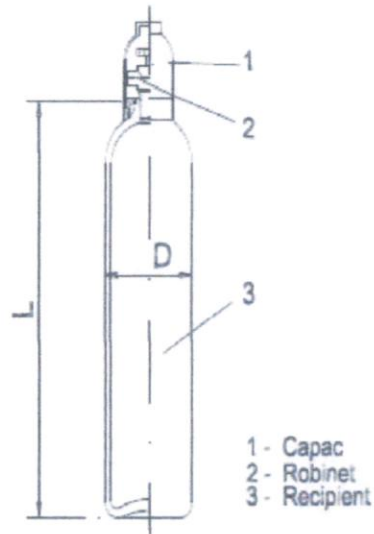


062

## BUTELII OXIGEN MEDICAL 10 LITRI

PRODUCATOR : VITKOVICE MILMET POLAND

### CARACTERISTICI TEHNICE BUTELIE DE OXIGEN



Volum	10	L
Presiunea de incarcare	200	Bar
Presiune de incercare hidraulica	300	Bar
Continutul de OXIGEN al buteliei	2	Nmc
Masa buteliei	13,5	Kg
D - Diametrul exterior	140	mm
L - Inaltimea totala	810	mm
Racord de cuplare la consumator	W 24.32X1/14"	
Termen de verificare la scadenta (conf. PT C5-03 colectia ISCIR)	10 Ani	
Termen de garantie	12 Luni	

- Marca material corp : 34CrMo4
- Grosimea minima a peretelui 3.1 mm

# AIR MED SRL

nr. 4  
 asov  
 mania

Reg. Comertului: J08/5/2010  
 CUI: 26366600  
 Atribut Fiscal: RO

## CERTIFICAT DE CONFORMITATE

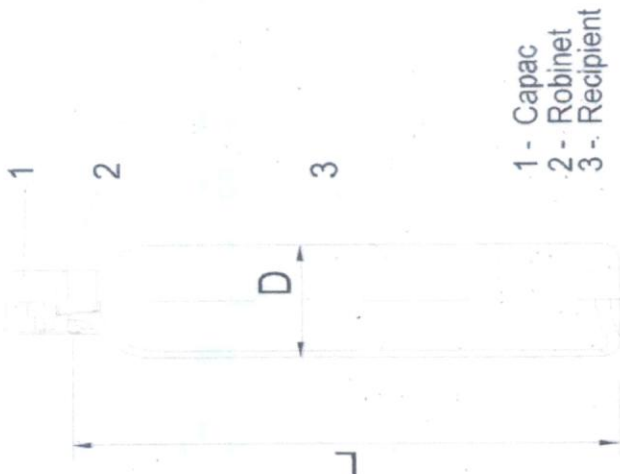
umar Certificat:  
 eneficiar:  
 enumire produs: BUTELIE OXIGEN MEDICAL - 10 Ltr.  
 antitate: BUC.  
 ertii:

ormativ de Calitate: PT C5-03 ISCIR; ISO 4705  
 armen de garantie: 12 luni (de la data facturarii)  
 onditii de Garantie: Respectarea instructiunilor de transport, depozitare si utilizare din PT C5-03 ISCIR

vrare factura numar:

5. AIR MED SRL

## CARACTERISTICI TEHNICE BUTELIE DE OXIGEN



Volum	10	L
Presiunea de incarcare	200	Bar
Presiune de incarcare hidraulica	300	Bar
Continutul de OXIGEN al buteliei	2	Nmc
Masa buteliei	13,5	Kg
D - Diametrul exterior	140	mm
L - Inaltimea totala	810	mm
Racord de cuplare la consumator	W 24.32X1/14"	
Termen de verificare la scadenta (conf. PT C5-03 colectia ISCIR)	10 Ani	
Termen de garantie	12 Luni	