

# Product data sheet

## GENERAL INFORMATION

**Product:** PP micropipette tips 2 - 200 µl Standard Line

Description: Loose tips in bags

Two models are available: Gilson type (compatible with EASY, Gilson, Eppendorf, HTL, Biohit, Finnpiquette, Jencons, Genex, Nichiryo, Kartell, Socorex) and Eppendorf type (compatible with Eppendorf, Socorex, Nichiryo, Biohit, Brand)

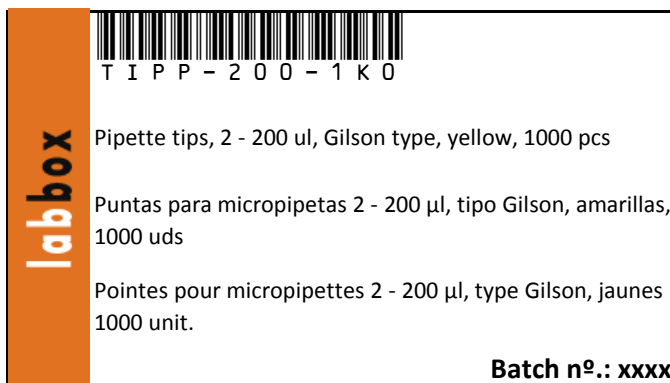
## SPECIFICATIONS

Reference	pcs/ box	type
TIPP-200-1K0	1000	2 - 200 µl Gilson type, yellow (A)
TIPP-201-1K0	1000	2 - 200 µl Eppendorf type, yellow (B)
"Saving package"		
TIPP-200-10K	10000	2 - 200 µl Gilson type, yellow (A)
TIPP-201-10K	10000	2 - 200 µl Eppendorf type, yellow (B)

## PACKING

Type: Carboard box.

Label:



A



B



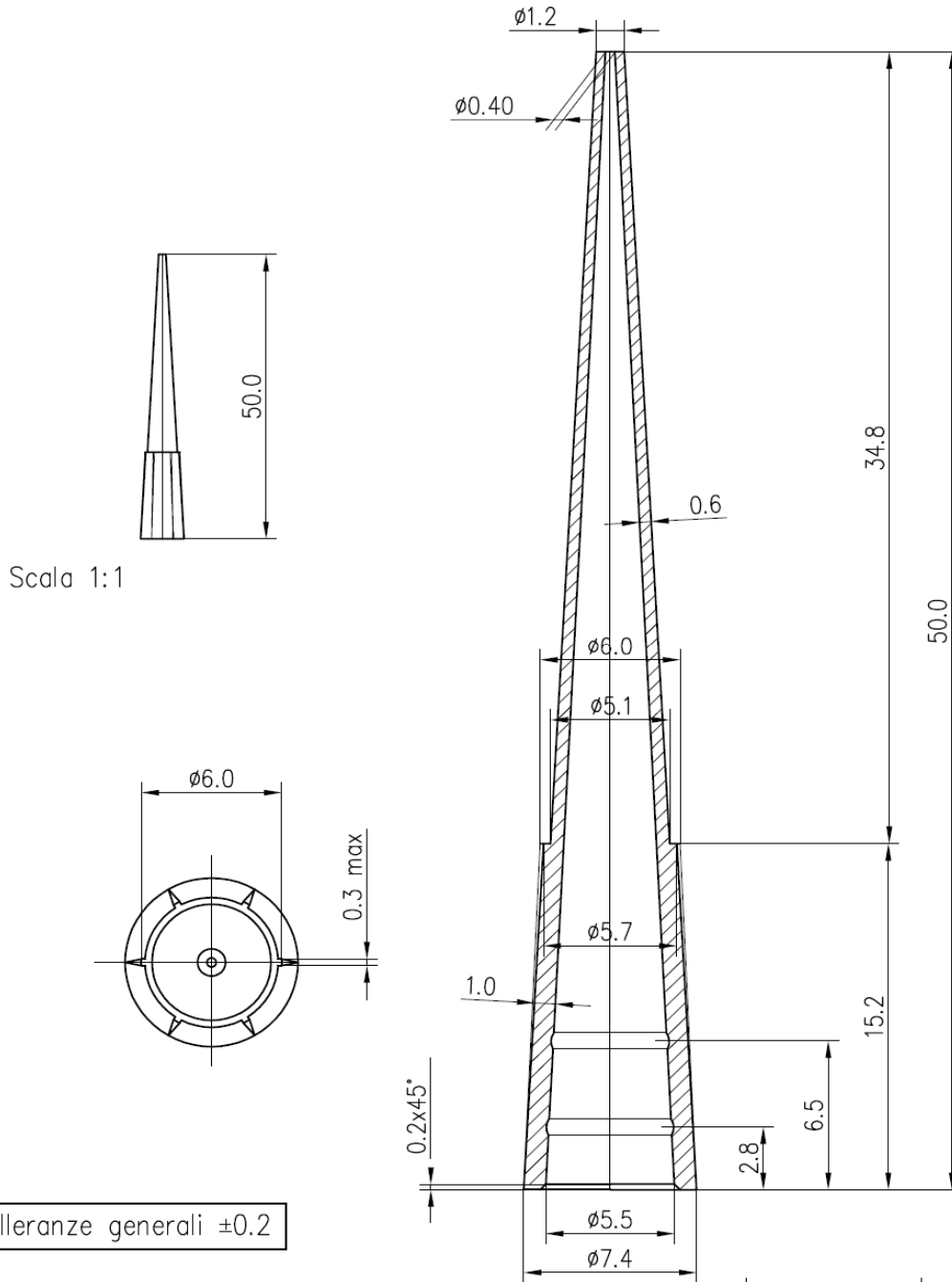
## MATERIAL

**Polypropylene**

Good chemical resistance and autoclavable at 121°C.

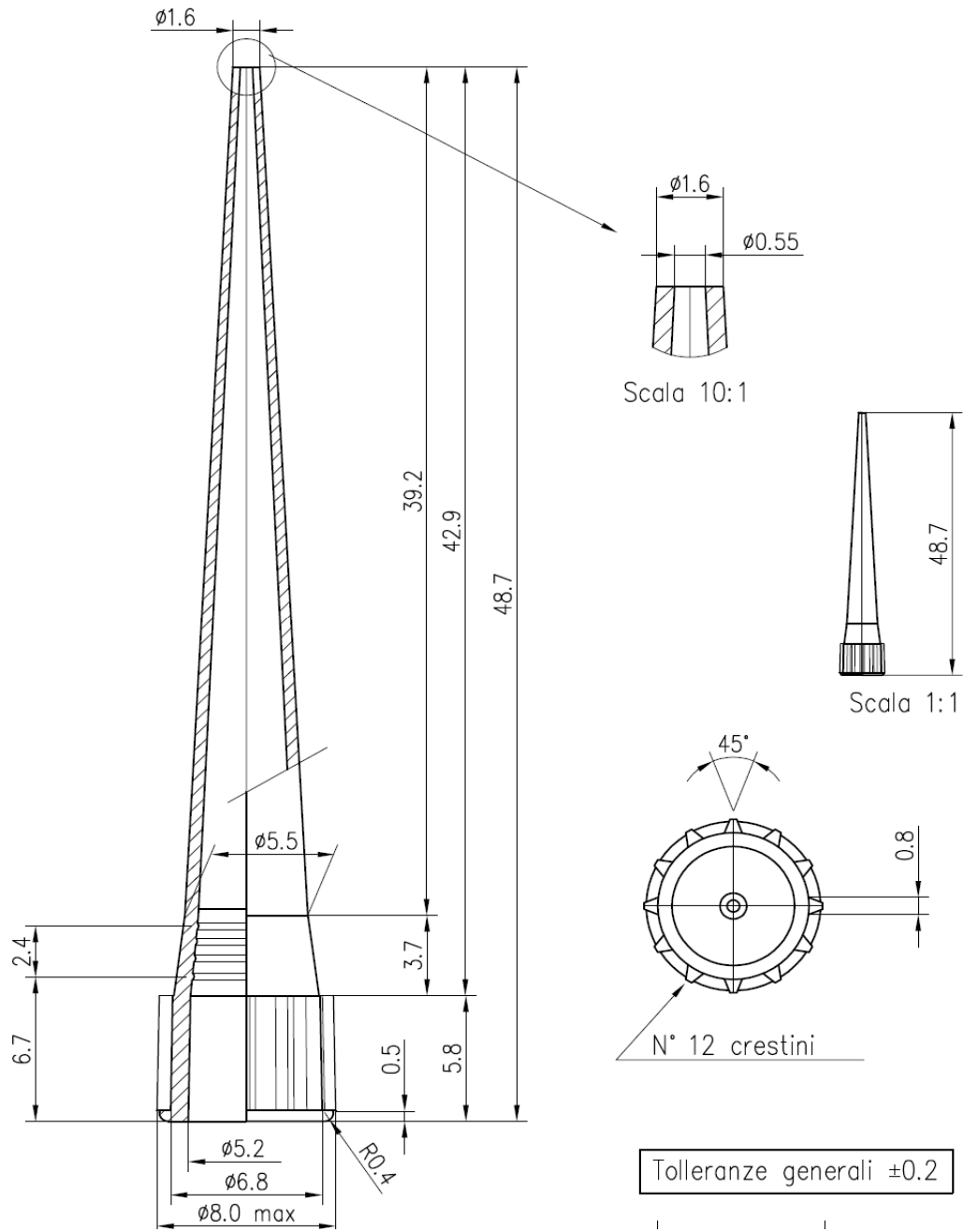
DIMENSIONS

A



Tolleranze generali  $\pm 0.2$

B



# Ficha técnica de producto

## INFORMACIÓN GENERAL

**Producto:** Puntas de PP para micropipeta 2 - 200 µl Standard Line

**Descripción:** Puntas sueltas en bolsas

Dos modelos disponibles: tipo Gilson (compatibles con EASY, Gilson, Eppendorf, HTL, Biohit, Finnpipette, Jencons, Genex, Nichiryo, Kartell, Socorex) y tipo Eppendorf (compatibles con Eppendorf, Socorex, Nichiryo, Biohit, Brand)

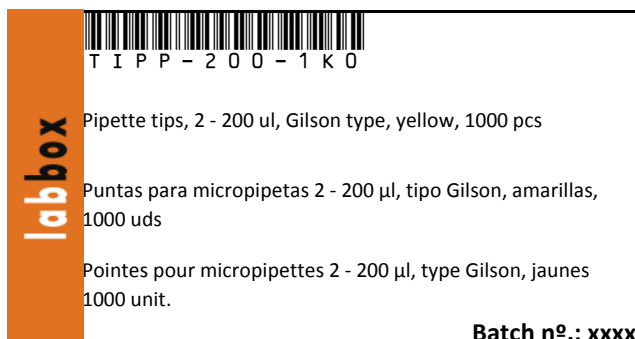
## ESPECIFICACIONES

Referencia	uds/ caja	tipo
TIPP-200-1K0	1000	2 - 200 µl tipo Gilson, amarillas (A)
TIPP-201-1K0	1000	2 - 200 µl tipo Eppendorf, amarillas (B)
En "pack ahorro"		
TIPP-200-10K	10000	2 - 200 µl tipo Gilson, amarillas (A)
TIPP-201-10K	10000	2 - 200 µl tipo Eppendorf, amarillas (B)

## EMBALAJE

Tipo: Caja de cartón o de plástico

Etiqueta:



## MATERIAL

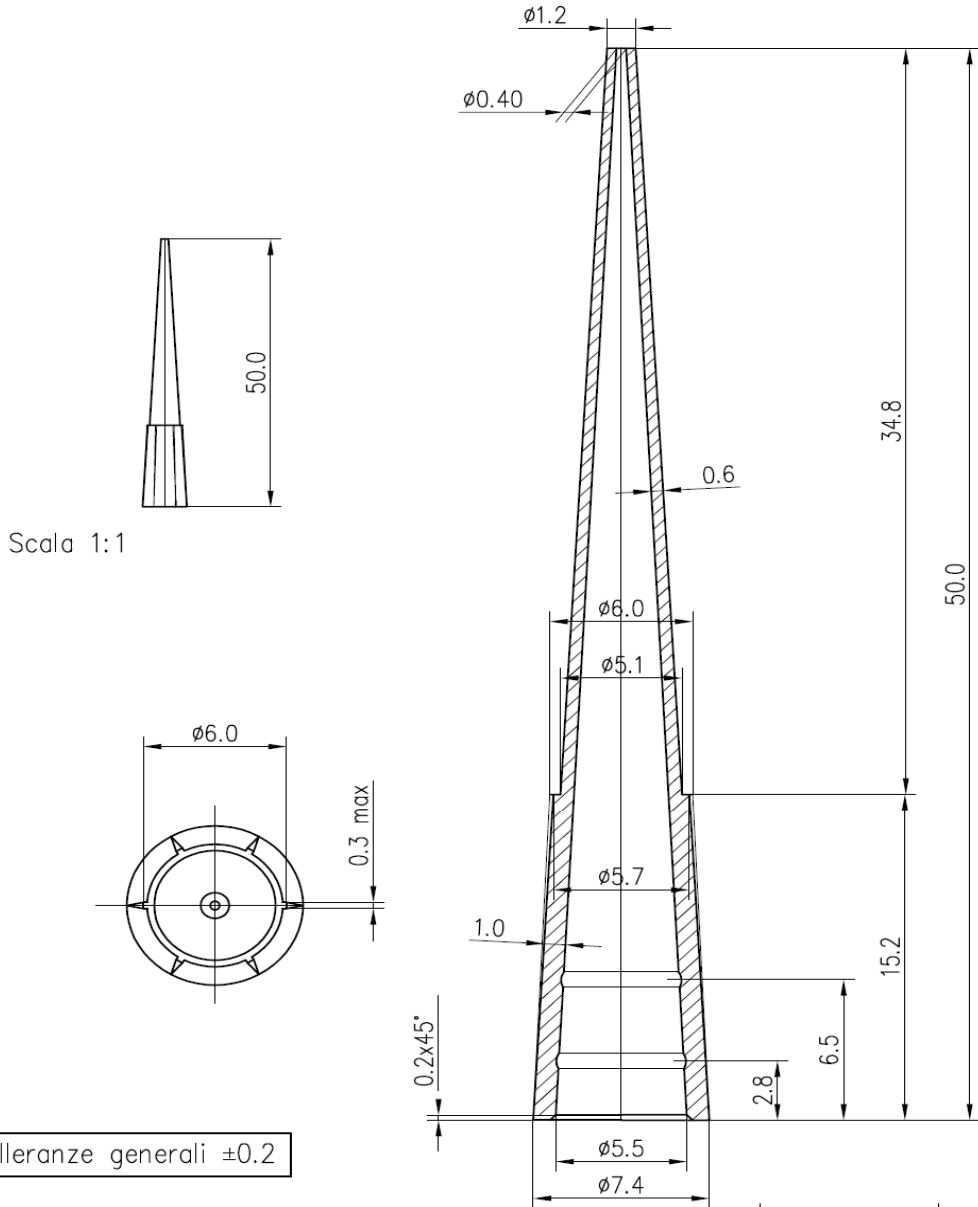
### Polipropileno

Buena resistencia química y autoclavable hasta 121°C

# Ficha técnica de producto

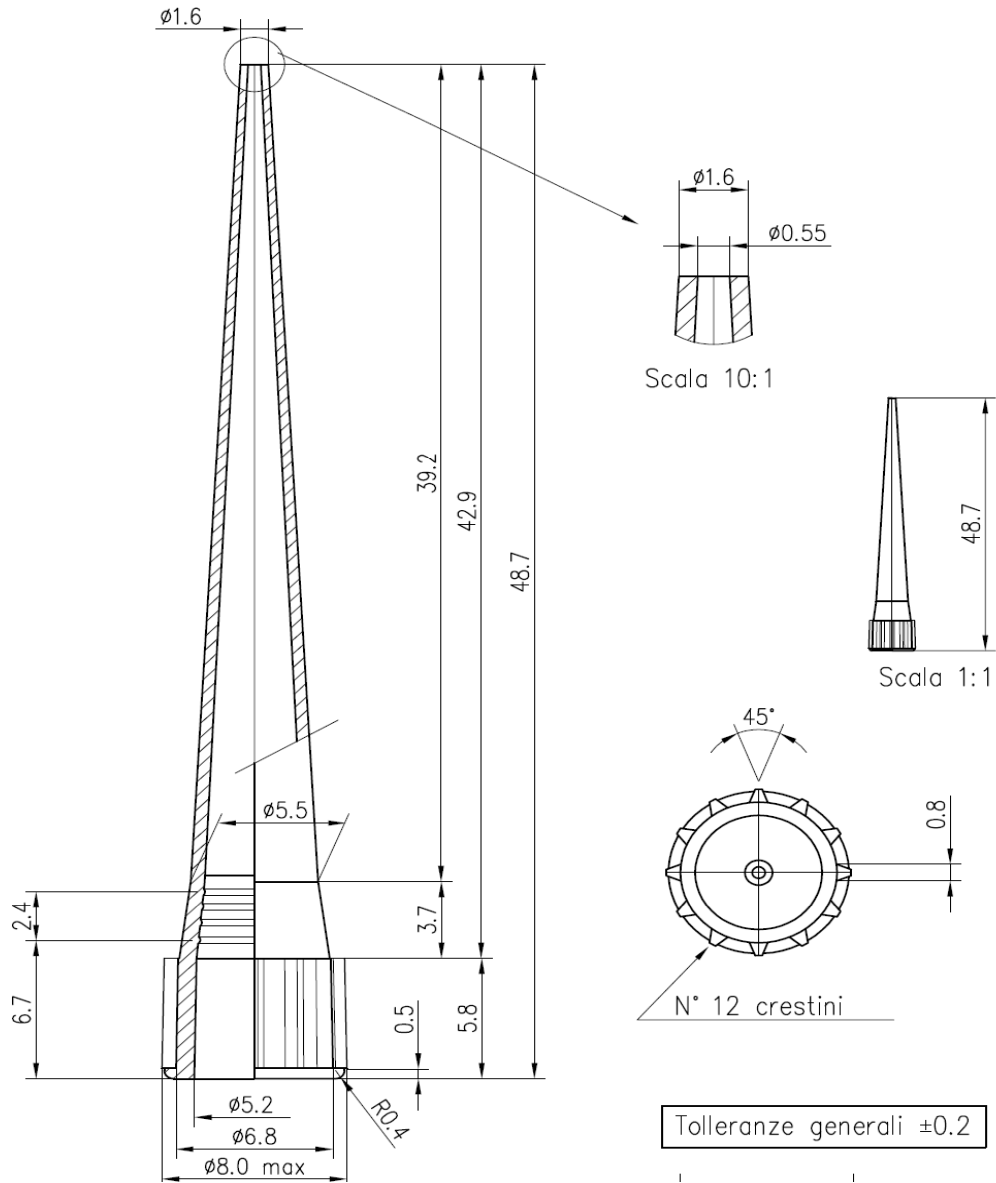
## DIMENSIONES

A



# Ficha técnica de producto

B



# Fiche technique de produit

## INFORMATION GENERALE

**Produit : Pointe en polypropylène pour micropipette 2 - 200 µl Standard Line**

Description: Pointe en vrac en sachet refermable. Deux modèles disponibles : type Gilson (compatible avec EASY, Gilson, Eppendorf, HTL, Biohit, Finnpipette, Jencons, Genex, Nichiryo, Kartell, Socorex) et type Eppendorf (compatible avec Eppendorf, Socorex, Nichiryo, Biohit, Brand)

## CARACTERISTIQUES

Référence	unit./lot	type
TIPP-200-1K0	1000	2 - 200 µl type Gilson, jaune (A)
TIPP-201-1K0	1000	2 - 200 µl type Eppendorf, jaune (B)
En "pack économie" (10 packs de 1000 pointes)		
TIPP-200-10K	10000	2 - 200 µl type Gilson, jaune (A)
TIPP-201-10K	10000	2 - 200 µl type Eppendorf, jaune (B)

## EMBALLAGE

Type : Boîte de carton ou de plastique

Etiquette :

labbox	TIPP-200-1K0
	Pipette tips, 2 - 200 ul, Gilson type, yellow, 1000 pcs
	Puntas para micropipetas 2 - 200 µl, tipo Gilson, amarillas, 1000 uds
	Pointes pour micropipettes 2 - 200 µl, type Gilson, jaunes 1000 unit.
	<b>Batch n°.: xxxx</b>



## Matériau :

**Polypropylène**

Bonne résistance chimique et autoclavable à 121 ° C.