

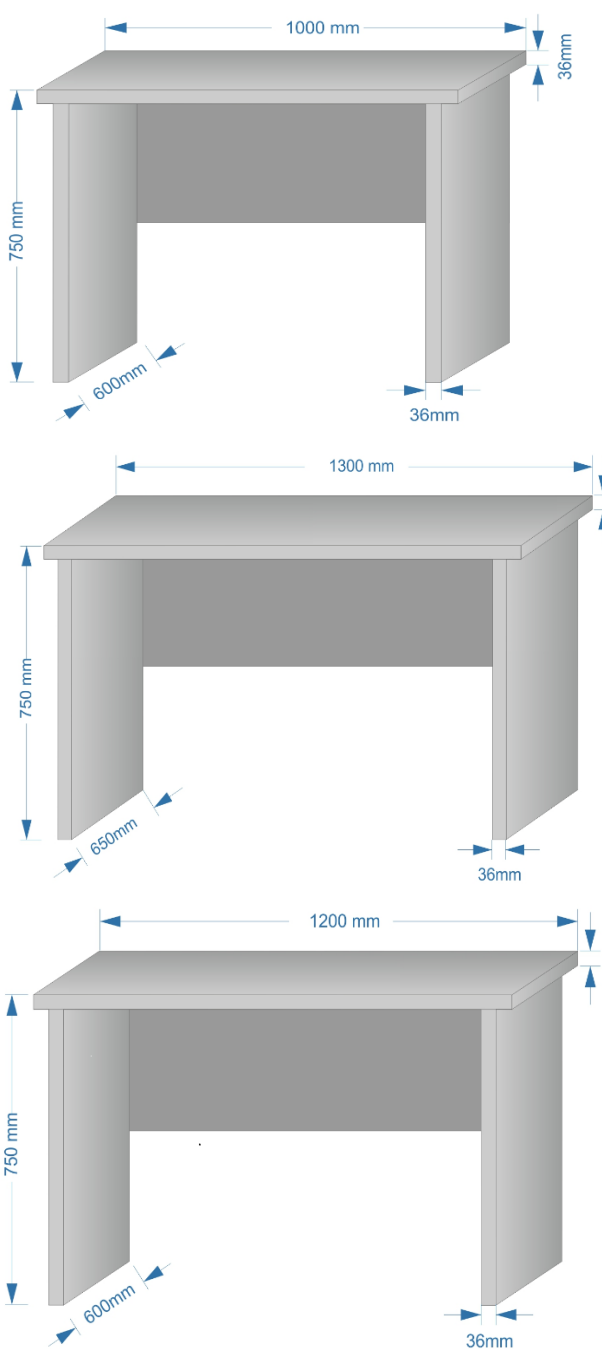
SPECIFICAȚIA
tehnică și financiară privind achiziția de mobilier pentru oficiu
pentru necesitățile Întreprinderii de Stat „Poșta Moldovei”

Specificații tehnice:**1. Materiale:**

- Pal melaminat (egger, Kronospan)
- MDF acoperit cu peliculă

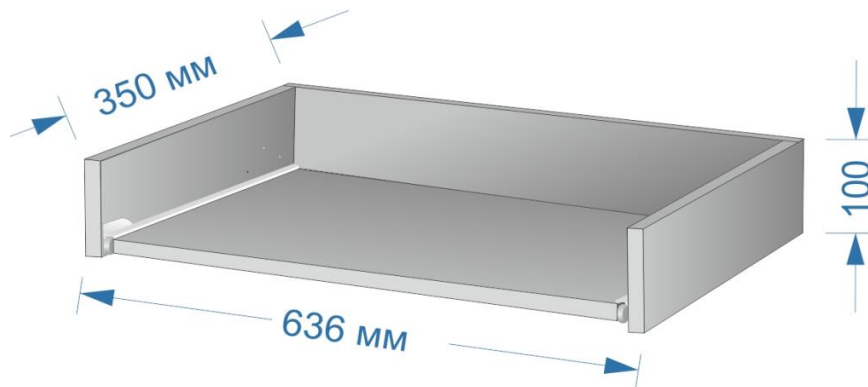
2. Feronerie:

- Balama - Hettich (sau echivalent) – producător Germania
- glesiere cu bile GTV (sau echivalent)
- sistem de îmbinare Hettich, Blum (sau echivalent).

1. Masă Pal melaminat

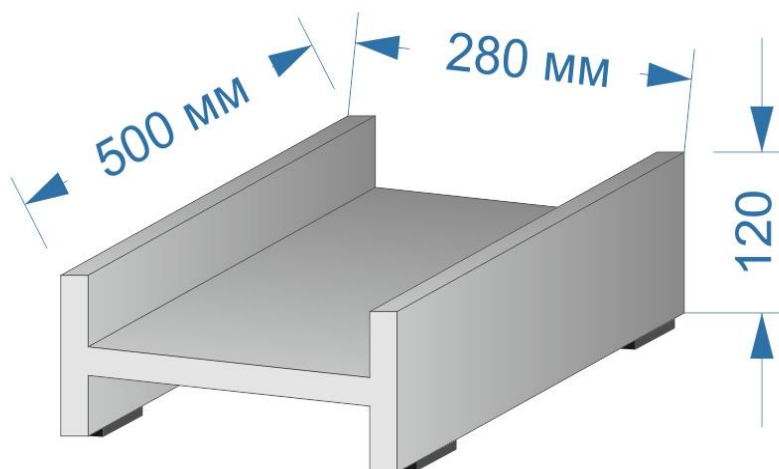
Denumirea	Dimensiuni mm	Cantitatea	Preț cu TVA	Preț fără TVA
Masă	750x1000x600x36	buc.	1225	1020.83
	750x1200x600x36	buc	1480	1233.33
	750x1300x650x36	buc	1600	1333.33

2. Suport pentru tastatură Pal melaminat



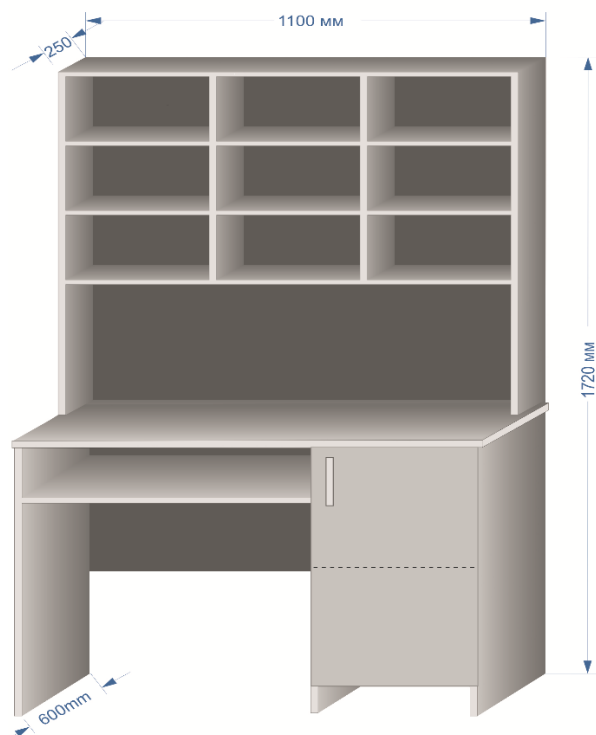
Denumirea	Dimensiuni mm	Cantitatea	Preț cu TVA	Preț fără TVA
Suport pentru tastatură	636x100x350	buc.	180	150

3. Suport procesor Pal melaminat



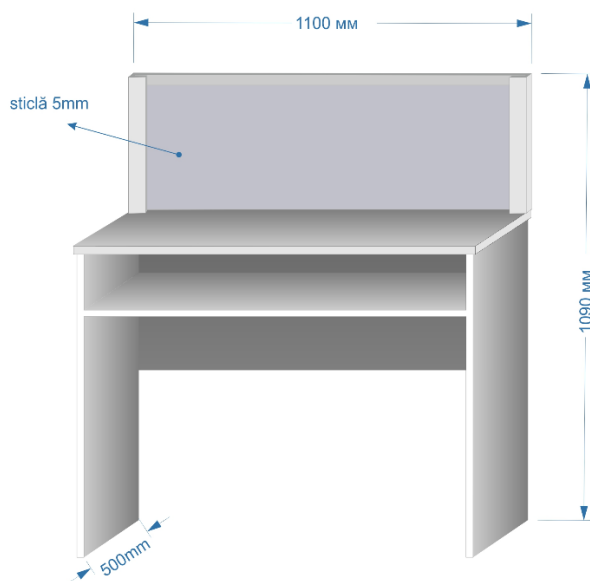
Denumirea	Dimensiuni mm	Cantitatea	Preț cu TVA	Preț fără TVA
Suport procesor	120x280x500	buc.	100	83.33

4. Masă pentru poștaș cu raft Pal melaminat



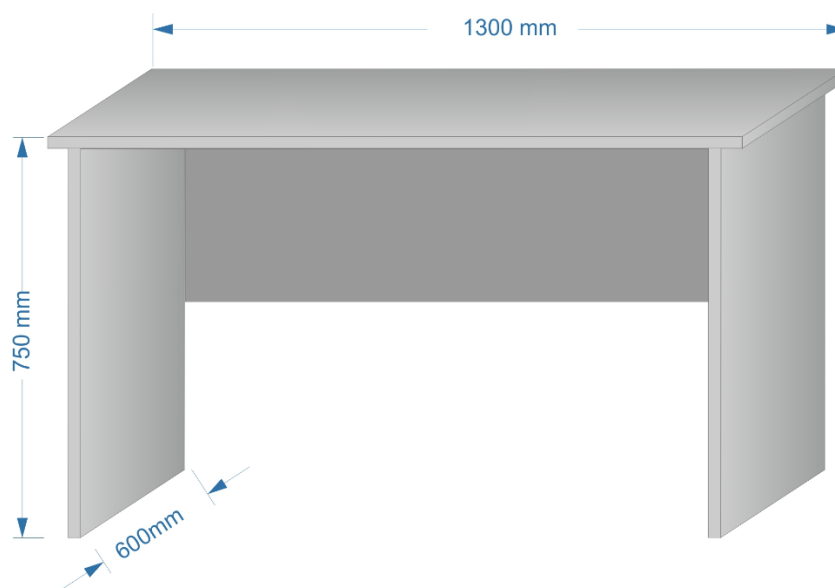
Denumirea	Dimensiuni mm	Cantitatea	Preț cu TVA	Preț fără TVA
Masă pentru poștaș cu raft	1720x1100x250x600	buc.	2200	1833.33

5. Masă pentru clienți Pal melaminat



Denumirea	Dimensiuni mm	Cantitatea	Preț cu TVA	Preț fără TVA
Masă pentru clienți	1090x1100x500	buc.	1500	1250

6. Masă pentru Șef Pal melaminat



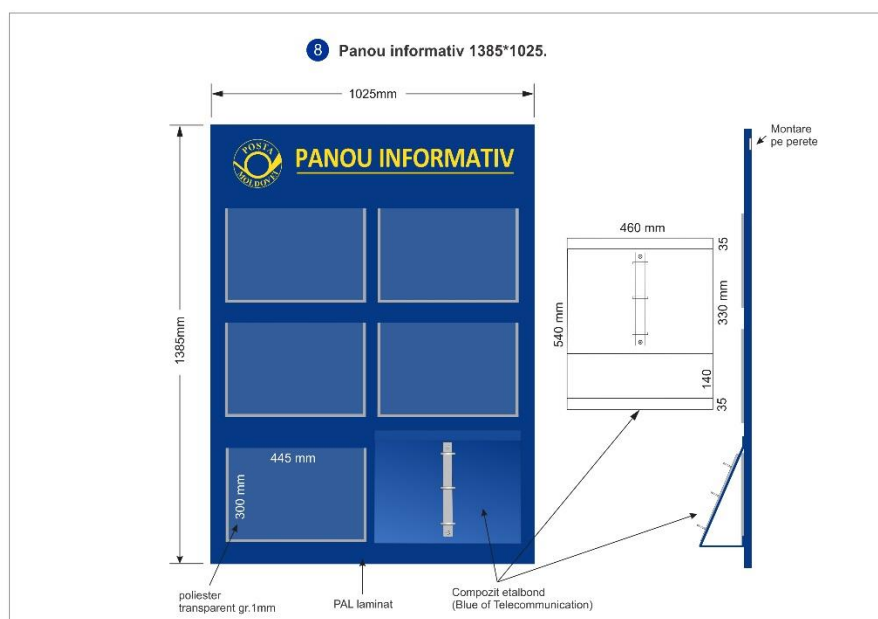
Denumirea	Dimensiuni mm	Cantitatea	Preț cu TVA	Preț fără TVA
Masă pentru Șef	750x1300x600	buc.	1000	833.33

7. Comod mobil cu trei sertare Pal melaminat



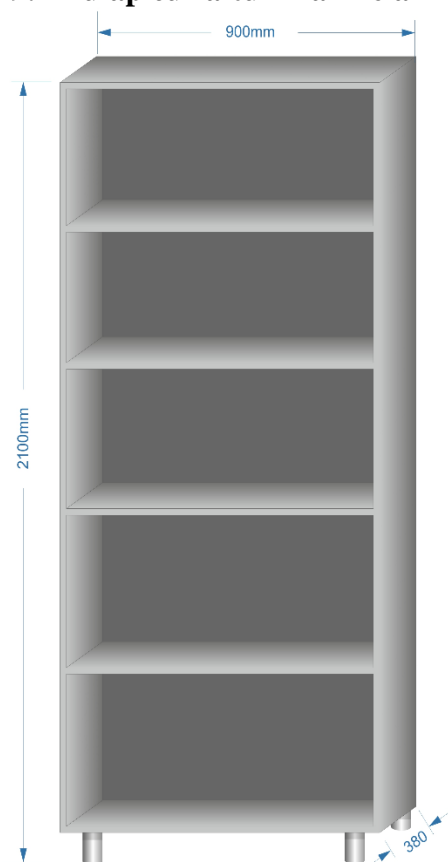
Denumirea	Dimensiuni mm	Cantitatea	Preț cu TVA	Preț fără TVA
Comod mobil cu trei sertare	600x450x400	buc.	1000	833.33

8. Panou Informativ



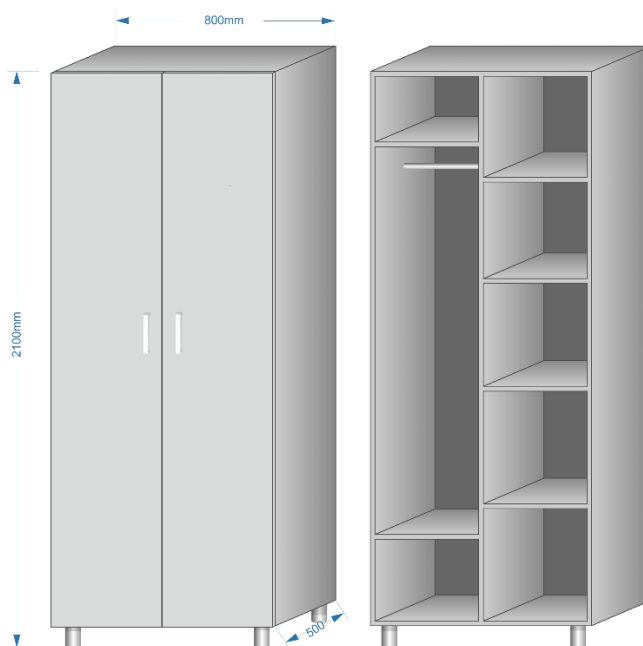
Denumirea	Dimensiuni mm	Cantitatea	Preț cu TVA	Preț fără TVA
Panou Informativ	1385x1025	buc.	2300	1916.67

9. Dulap cu rafturi Pal melaminat



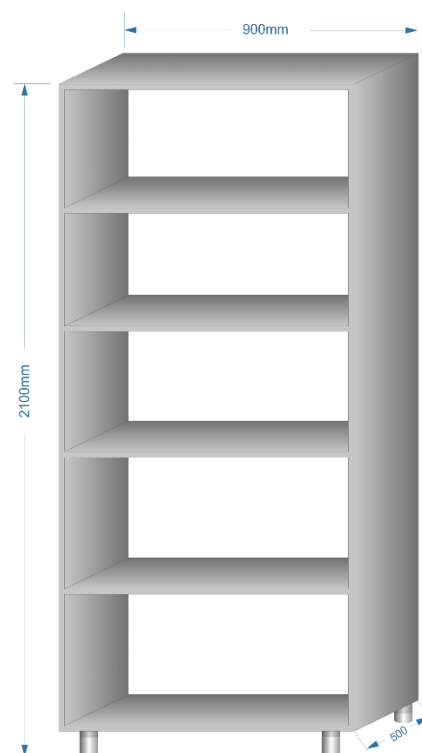
Denumirea	Dimensiuni mm	Cantitatea	Preț cu TVA	Preț fără TVA
Dulap cu rafturi	2100x900x380	buc.	1050	875

10. Dulap pentru haine/documente Pal melaminat



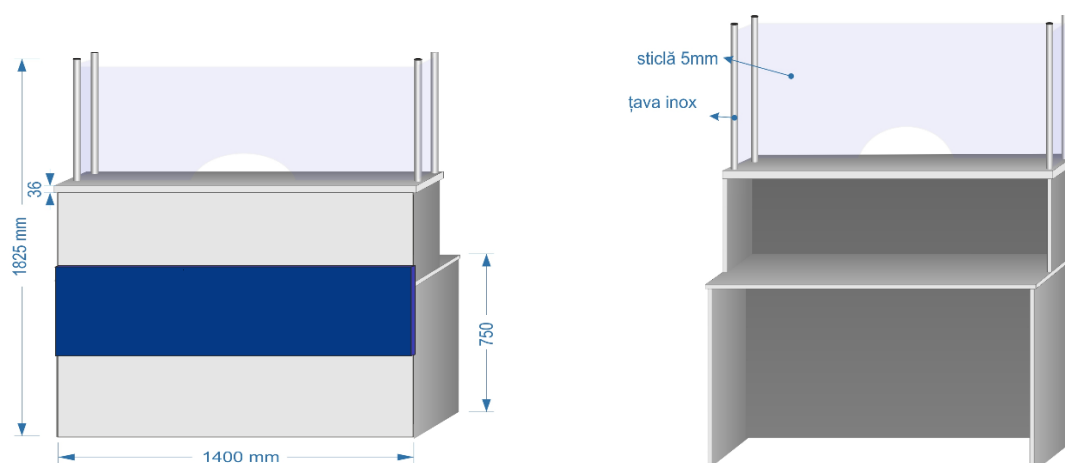
Denumirea	Dimensiuni mm	Cantitatea	Preț cu TVA	Preț fără TVA
Dulap pentru haine/documente	2100x800x500	buc.	2400	2000

11. Rafturi Pal melaminat



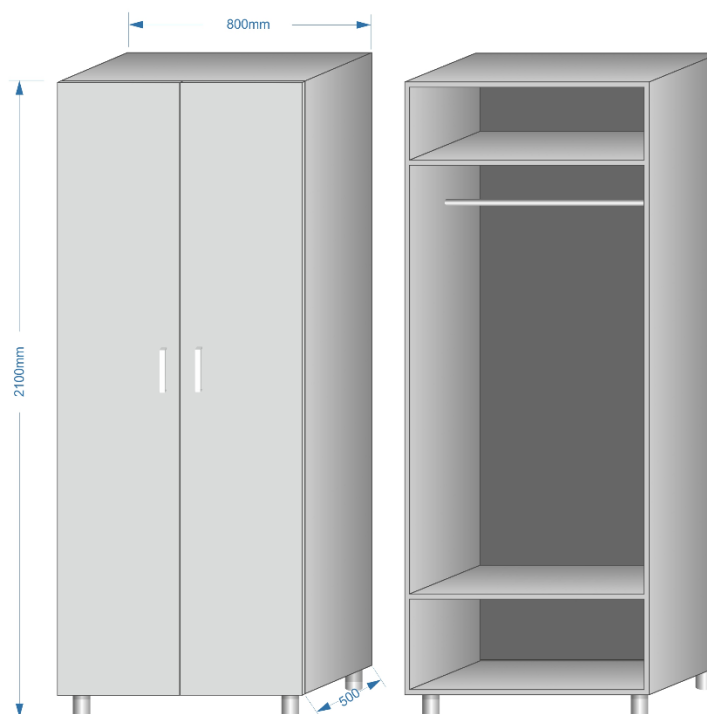
Denumirea	Dimensiuni mm	Cantitatea	Preț cu TVA	Preț fără TVA
Rafturi	2100x900x500	buc.	1050	875

12. Barieră cu separație din sticlă Pal melaminat



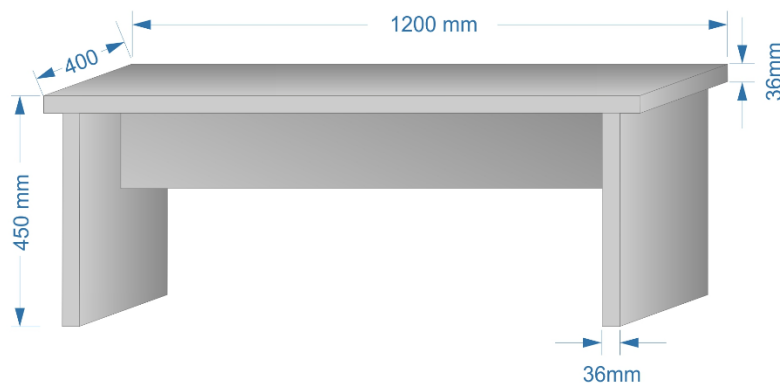
Denumirea	Dimensiuni mm	Cantitatea	Preț cu TVA	Preț fără TVA
Barieră cu separație din sticlă	1825x1400x750	buc.	1400	1166.67

13. Dulap pentru haine Pal melaminat



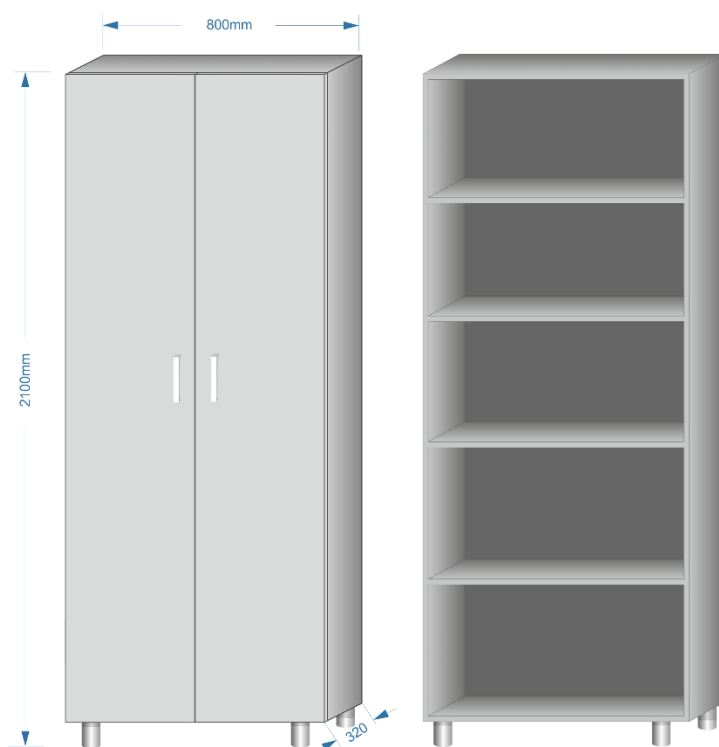
Denumirea	Dimensiuni mm	Cantitatea	Preț cu TVA	Preț fără TVA
Dulap pentru haine	2100x800x500	buc.	2600	2166.67

14. Scaun pentru clienți Dublu Pal melaminat



Denumirea	Dimensiuni mm	Cantitatea	Preț cu TVA	Preț fără TVA
Scaun pentru clienți Dublu	1200x450x400	buc.	860	716.67

15. Dulap din Pal melaminat cu fațade din MDF



Denumirea	Dimensiuni mm	Cantitatea	Preț cu TVA	Preț fără TVA
Dulap cu fațade din MDF	2100X800X320	buc.	2750	2291.67

16. Transport în afara mun. Chișinău 15 km +

Denumirea	Cantitatea	Preț cu TVA	Preț fără TVA
Transport în afara mun. Chișinău 15 km +	1 km	6	5