

- 4** Selectați butonul „Yes” (Da) și apăsați tasta „ENTER”. Setarea selectată a utilizatorului se reflectă pe monitor, iar ecranul imaginii endoscopice este afișat. Apoi, „Endoscope’s instrument channel information” (Informații despre canalul pentru instrumente al endoscopului), „Endoscope information” (Informații despre endoscop) și „Remote switch assignment” (Alocarea teleîntrerupătorului endoscopului) apar pe monitor aprox. 5 secunde.

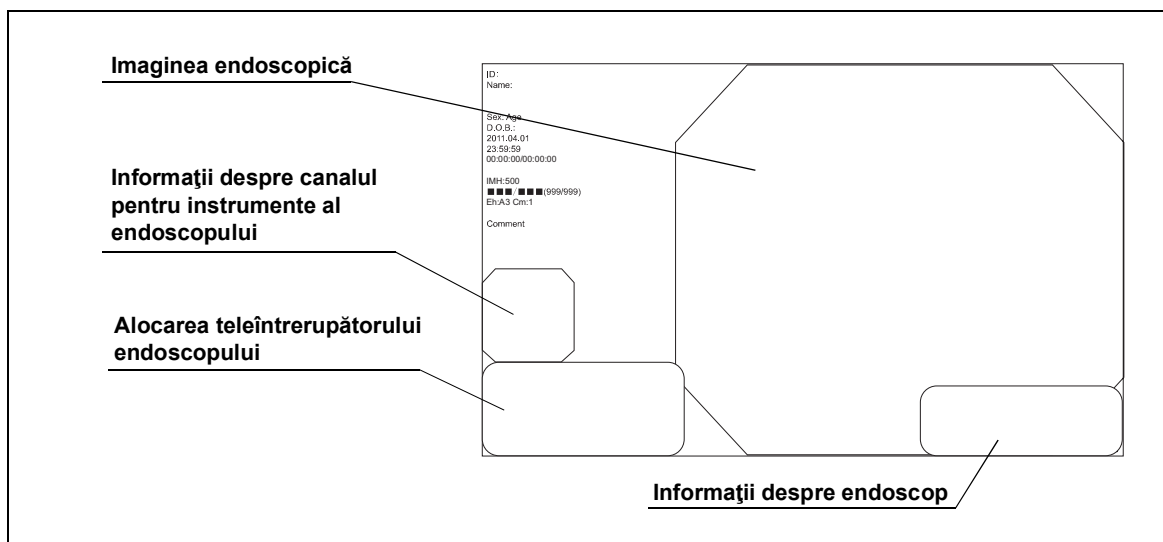


Figura 6.8

- 5** Asigurați-vă că numele de utilizator selectat este afișat în partea de sus a zonei „Endoscope’s remote switch assignment” (Alocarea teleîntrerupătorului endoscopului). (Vezi figura 6.8)

NOTĂ

- Prin apăsarea de două ori a tastei „MENU” (Meniu) se afișează informațiile referitoare la alocarea teleîntrerupătorului endoscopului.
- Informațiile afișate sunt diferite în funcție de endoscop.
- Apelarea („No Data”) (Fără date) afișează noul ecran de înregistrare.
- Configurarea utilizatorului apelată este afișată în violet.

4.2 Operarea de bază a configurării limbii

- 5** Cu ajutorul tastelor cu săgeată de pe tastatură, selectați orice buton de pe fereastră și apăsați tasta „Enter”. Pentru detalii despre fiecare buton, consultați explicațiile de la Tabelul 4.2.

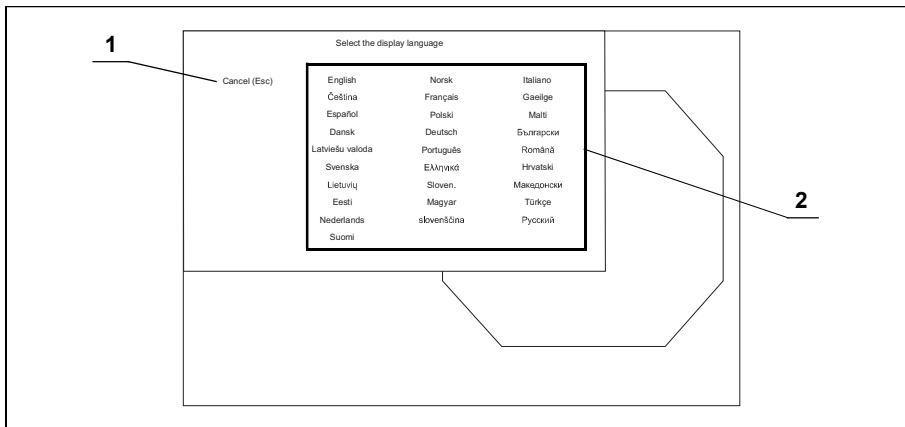


Figura 4.5

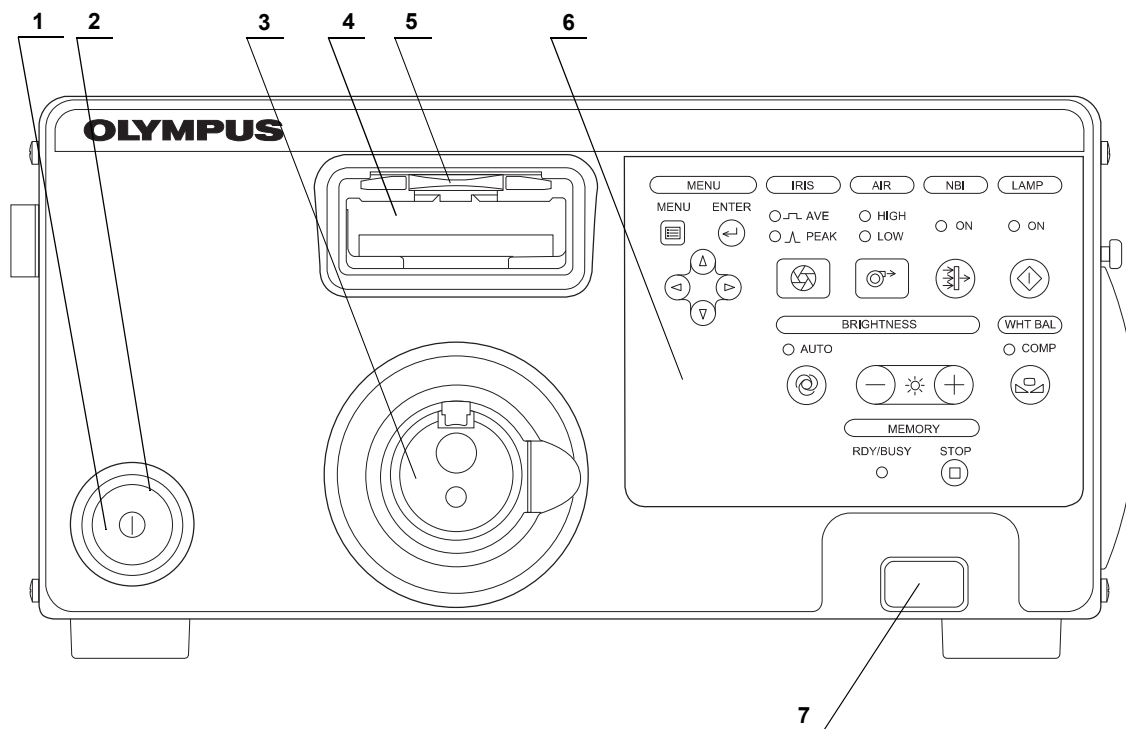
Cap. 4

Nr.	Articol	Explicare
1	Cancel (Esc) (Anulare (Esc))	Se anulează operațiile și se revine la lista de meniu.
2	Languages (limbi)	Selectați limba care va fi afișată pe monitor.

Tabelul 4.2

2.2 Panou frontal

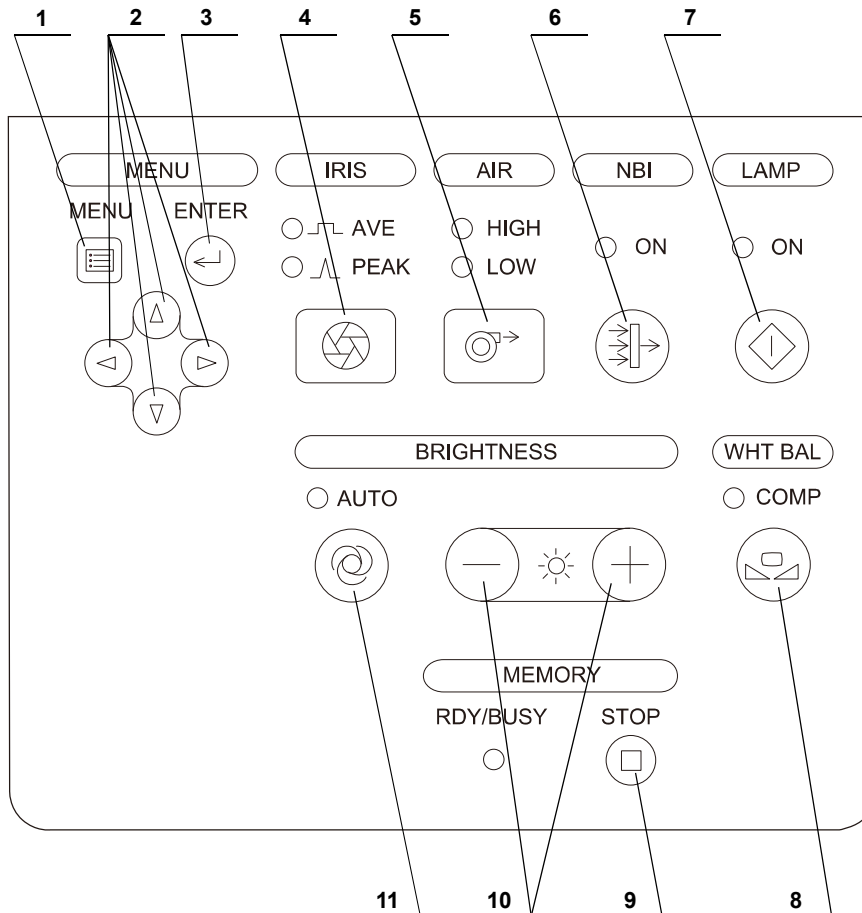
■ Vedere frontală



Cap. 2

Nr.	Nomenclator	Descriere
1	Comutator de alimentare	Apăsați pentru a PORNI sau OPRI sistemul video central.
2	Indicator de alimentare	Luminează atunci când sistemul video central este PORNIT.
3	Mufă de ieșire	Endoscopul sau cablul de ghidaj al luminii este conectat la acest ștuț. Acest ștuț furnizează lumină și aer către endoscop.
4	Mufa conectorului video	Cablul video, videoscopul, convertorul video sau capul camerei sunt conectate la această mufă.
5	Blocajul	Apăsați pentru a deconecta mufa video a cablului endoscopului, videoscopului, convertorului video sau capului camerei.
6	Panou frontal	Consultați paginile următoare.
7	Port pentru memorie portabilă	Introduceți memoria portabilă în acest port. →Consultați „■ Introducerea memoriei portabile în portul de memorie portabilă” la pagina 226.

■ Panou frontal (butoane)



Cap. 2

Nr.	Nomenclator	Descriere
1	Butonul Meniu	Apăsați pentru a afișa lista meniului pentru a seta funcțiile de bază ale sistemului video central. →Consultați Secțiunea 4.3, „Operarea de bază a configurării sistemului” →Consultați Secțiunea 7.2, „Operarea de bază a listei de meniu”
2	Buton săgeată	Apăsați pentru a muta cursorul sau indicatorul săgeții pe ecranul imaginii endoscopice în direcția simbolului indicat pe butonul săgeată.
3	Buton ENTER	Stabilește intrarea și sare la caseta de text sau la ecranul următor.
4	Butonul modului Iris	Apăsați pentru a trece în modul Iris (metoda de ajustare a luminozității) al imaginii endoscopice. Modul „PEAK” sau „AVE.” poate fi selectat. →Consultați „■ Mod Iris” la pagina 191
5	Buton debit aer	Acest buton este utilizat pentru a controla debitul de aer către endoscop. →Consultați Secțiunea 7.14, „Alimentarea cu aer/apă”
6	Buton pentru selectarea modului de observare	Apăsați pentru a comuta alternativ între observarea cu lumină normală și observarea NBI. →Consultați Secțiunea 7.8, „Schimbarea modului de observare”
7	Buton lampă	Apăsați pentru a PORNI lampa de examinare. Când lampa este PORNITĂ, apăsați o perioadă mai lungă pentru a o OPRI. →Consultați Secțiunea 7.1, „Ajustarea luminozității”
8	Butonul balansului de alb	Apăsați o perioadă mai lungă pentru a efectua ajustarea balansului de alb. →Consultați Secțiunea 6.4, „Ajustarea balansului de alb”
9	Buton de oprire acces	Apăsați pentru a întrerupe accesarea memoriei portabile. Asigurați-vă că ați apăsat acest buton înainte de scoaterea memoriei portabile din portul pentru memorie portabilă. →Consultați „■ Scoaterea memoriei portabile din portul de memorie portabilă” la pagina 227
10	Butoane luminozitate	Apăsați aceste butoane pentru a ajusta nivelul de luminozitate. →Consultați Secțiunea 7.1, „Ajustarea luminozității”
11	Buton mod luminozitate	Apăsați acest buton pentru a selecta între ajustare automată sau manuală a luminozității. →Consultați Secțiunea 7.1, „Ajustarea luminozității”