

CERTIFICAT DE CONFORMITATENr. de înregistrare **OCP_{GSP} MD 015 11A 49770-23**Data emiterii **21 noiembrie 2023** Valabil pînă la **21 noiembrie 2026**

ORGANISMUL DE CERTIFICARE A PRODUSELOR CU GRAD SPORIT DE PERICOL
din cadrul SRL "Centrul Tehnic pentru Securitate Industrială și Certificare", certificat de acreditare OCpr-015,
MD-2001, mun. Chișinău, str. Meleștiu, 22/A, tel.: 022208156, 022208186

PRIN PREZENTUL DOCUMENT SE CONFIRMĂ FAPTUL, CĂ PRODUSELE IDENTIFICATE ASTFEL:
DENUMIREA / DESCRIEREA

Țevi și accesorii din polietilenă pentru rețele de alimentare cu gaze;
tipurile, dimensiunile - conform anexei (4 poziții);
producție în serie

Codul NC MD
3917

SUNT CONFORME CU CERINȚELE OBLIGATORII STABILITE ÎN
SM EN 1555-2:2021, SM EN 1555-3:2021

PRODUCĂTOR

SC TEHNOWORLD SRL
Loc.Baia, nr.1616, DN 2 E, km2, jud.Suceava, România

Codul țării
RO**CLIENT**

SC TEHNOWORLD SRL
Loc.Baia, nr.1616, DN 2 E, km2, jud.Suceava, România

Codul IDNO

CERTIFICATUL ESTE ELIBERAT ÎN BAZA

Raportului de evaluare a procesului de producție nr.356 din 20.11.2023.
Raportului de evaluare nr.6/066-ev din 21.11.2023.

INFORMAȚIE SUPLIMENTARĂ

Certificatul este eliberat conform schemei de certificare de tip 3.
Sunt stabilite 2 supravegheri cu periodicitatea de o dată în an.
Certificatul este valabil numai în prezența anexei la certificatul dat.

Seria C nr. 006737

Conducătorul
organismului de certificare

Angela Postolache



În atenția antreprenorilor și organelor de control!
Copiile certificatului de conformitate se legalizează în modul stabilit de
Organismul de Certificare a Produselor cu Grad Sporit de Pericol

CENTRUL TEHNIC PENTRU SECURITATE
INDUSTRIALĂ ȘI CERTIFICARE SRL

Fila 1 File 1

Anexă

la certificatul de conformitate

Nr. OC P_{GSP} MD 015 11A 49770-23 din 21.11.2023
Lista produselor concrete asupra cărora se extinde acțiunea certificatului

ȚEVI					
	Tip	Material	Gama de diametre, DN		
			SDR 11	SDR 17	SDR 17.6
1	monostrat	PE80 PE100 PE100RC	20÷800	50÷800	63÷800
2	dublustrat integrat	PE80/PE100 PE100/PE100 PE100/PE100RC			
3	cu strat protector neintegrat	PE80/PP PE100/PP PE100RC/PP	63÷630	63÷630	63÷630
ACCESORII					
4	cot teu egale/reduce reducție cruce piese speciale capete de bransament	confectionate din segmente de țevă	63÷800		

Seria nr. 003421

Conducătorul
organismului de certificare



Angela Postolache

Anexa nu este valabilă în lipsa certificatului de conformitate



CENTRUL TEHNIC PENTRU SECURITATE
INDUSTRIALĂ ȘI CERTIFICARE SRL



CERTIFICAT DE CONFORMITATE

Nr. de înregistrare OCP_{GSP} MD 015 11A 48707-21

Data emiterii 20 octombrie 2021 Valabil pînă 20 octombrie 2024

ORGANISMUL DE CERTIFICARE A PRODUSELOR CU GRAD SPORIT DE PERICOL
din cadrul SRL "Centrul Tehnic pentru Securitate Industrială și Certificare", certificat de acreditare OCpr-015,
MD-2001, mun. Chișinău, str. Meleștiu, 22/A, tel.: 022208156. 022208186

PRIN PREZENȚIUL DOCUMENT SE CONFIRMĂ FAPTUL, CĂ PRODUSELE IDENTIFICATE ASTFEL:
DENUMIREA / DESCRIEREA

Țevi din polietilenă de înaltă densitate PE80, PE100, PE100RC
pentru rețele de distribuție a combustibililor gazoși,
SDR11, SDR17, SDR17.6, dimensiunile - conform anexei,
producție în serie

Codul NC
3917

SUNT CONFORME CU CERINȚELE OBLIGATORII STABILITE ÎN
SM EN 1555-2:2014

PRODUCĂTOR
IM PALPLAST SRL
RM, or. Calarași, str. Alexandru cel Bun, 114

Codul țării
MD

CLIENT
IM PALPLAST SRL
RM, or. Calarași, str. Alexandru cel Bun, 114

Codul IDNO
1005609000243

CERTIFICATUL ESTE ELIBERAT ÎN BAZA
Raportului de evaluare a procesului de producție nr. 346 din 19.10.2021.
Raportului de evaluare nr.6/122-ev din 19.10.2021.

INFORMAȚIE SUPLIMENTARĂ
Certificatul este eliberat conform schemei de certificare de tip 3.
Sunt stabilite 2 supravegheri cu periodicitatea de o dată în an.
Certificatul este valabil numai în prezența anexei la certificatul dat.

Seria C nr. 005821



Conducătorul organismului de certificare

Angela Postolache

În atenția antreprenorilor și organelor de control!
Copiile certificatului de conformitate se legalizează în modul stabilit de
Organismul de Certificare a Produselor cu Grad Sporit de Pericol

CENTRUL TEHNIC PENTRU SECURITATE
INDUSTRIALĂ ȘI CERTIFICARE SRL

Fila 1 File 1

Anexă

la certificatul de conformitate

Nr. OC P_{GSP} MD 015 11A 48707-21 din 20.10.2021

Lista produselor concrete asupra cărora se extinde acțiunea certificatului de conformitate

DN (mm)	PE80, PE100, PE100RC		
	SDR 17.6 PN 4	SDR 17 PN 4	SDR 11 PN 10
	e _n (mm)	e _n (mm)	e _n (mm)
20			3.0
25			3.0
32			3.0
40			3.7
50		3.0	4.6
63	3.6		5.8
75	4.3		6.8
90	5.2		8.2
110	6.3		10.0
125	7.1		11.4
140	8.0		12.7
160	9.1		14.6
180	10.3		16.4
200	11.4		18.2
225	12.8		20.5
250	14.2		22.7

Serie C nr. 002842



Conducătorul organismului de certificare

Angela Postolache

Anexa nu este valabilă în lipsa certificatului de conformitate



CENTRUL TEHNIC PENTRU SECURITATE
INDUSTRIALĂ ȘI CERTIFICARE SRL



CERTIFICAT DE CONFORMITATE

Nr. de înregistrare **OCP_{GSP} MD 015 11A 48707-21**

Data emiterii **20 octombrie 2021** Valabil pînă **20 octombrie 2024**

ORGANISMUL DE CERTIFICARE A PRODUSELOR CU GRAD SPORIT DE PERICOL
din cadrul SRL "Centrul Tehnic pentru Securitate Industrială și Certificare", certificat de acreditare OCpr-015.
MD-2001, mun. Chișinău, str. Meleștiu, 22/A, tel.: 022208156. 022208186

PRIN PREZENȚIUL DOCUMENT SE CONFIRMĂ FAPTUL, CĂ PRODUSELE IDENTIFICATE ASTFEL:

DENUMIREA / DESCRIEREA

Țevi din polietilenă de înaltă densitate PE80, PE100, PE100RC
pentru rețele de distribuție a combustibililor gazoși,
SDR11, SDR17, SDR17.6, dimensiunile - conform anexei,
producție în serie

Codul NC
3917

SUNT CONFORME CU CERINȚELE OBLIGATORII STABILITE ÎN
SM EN 1555-2:2014

PRODUCĂTOR

İM PALPLAST SRL
RM, or. Calarași, str. Alexandru cel Bun, 114

Codul țării
MD

CLIENT

İM PALPLAST SRL
RM, or. Calarași, str. Alexandru cel Bun, 114

Codul IDNO
1005609000243

CERTIFICATUL ESTE ELIBERAT ÎN BAZA

Raportului de evaluare a procesului de producție nr. 346 din 19.10.2021.
Raportului de evaluare nr.6/122-ev din 19.10.2021.

INFORMAȚIE SUPLIMENTARĂ

Certificatul este eliberat conform schemei de certificare de tip 3.
Sunt stabilite 2 supravegheri cu periodicitatea de o dată în an.
Certificatul este valabil numai în prezența anexei la certificatul dat.

Seria C nr. 005821



Conducătorul organismului de certificare

Angela Postolache

În atenția antreprenorilor și organelor de control!
Copiile certificatului de conformitate se legalizează în modul stabilit de
Organismul de Certificare a Produselor cu Grad Sporit de Pericol



CENTRUL TEHNIC PENTRU SECURITATE
INDUSTRIALĂ ȘI CERTIFICARE SRL



CERTIFICAT DE CONFORMITATE

Nr. de înregistrare **OCP_{GSP} MD 015 13C 49593-23**

Data emiterii **23 ianuarie 2023** Valabil pînă la **23 ianuarie 2024**

ORGANISMUL DE CERTIFICARE A PRODUSELOR CU GRAD SPORIT DE PERICOL
din cadrul SRL "Centrul Tehnic pentru Securitate Industrială și Certificare", certificat de acreditare OCpr-015,
MD-2001, mun. Chișinău, str. Melestiu, 22/A, tel.: 022208156, 022208186

PRIN PREZENTUL DOCUMENT SE CONFIRMĂ FAPTUL, CĂ PRODUSELE IDENTIFICATE ASTFEL:

DENUMIREA / DESCRIEREA

Fitinguri din material plastic PE100, marca comercială +GF+,
tipurile, dimensiunile - conform anexei (8 poziții),
livrarea conform contractului nr.12/01-23 din 12.01.2023,
păstrarea: RM, mun. Chișinău, str. Calea Basarabiei, 26/4

Codul NC MD
3917

SUNT CONFORME CU CERINȚELE OBLIGATORII STABILITE ÎN
SM EN 1555-3+A1:2014 p.5.1, p.5.2, p.6.2

PRODUCĂTOR

GEORG FISCHER Wavin AG, 8201 Schaffhausen, Elveția

FURNIZOR:

GEORG FISCHER Rohleitungssysteme (Elveția) SA, Romania

Codul țării
CH

CLIENT

ELPO SRL, RM, mun. Chișinău, str. Fantalului, 15

Codul IDNO
1004600009903

CERTIFICATUL ESTE ELIBERAT ÎN BAZA

Raportului de identificare a produselor nr. 6/005 din 16.01.2023.
Raportului de încercări nr. 281-T din 20.01.2023,
eliberat de LÎ ÎM "PALPLAST", certificatul de acreditare nr. LÎ-031.
Raportului de evaluare nr. 6/001-ev din 23.01.2023.

INFORMAȚIE SUPLIMENTARĂ

Certificatul este eliberat conform schemei de tip 2.
Este stabilită o supraveghere după 6 luni de la emiterea certificatului dat.
Certificatul este valabil numai în prezența anexei la certificatul dat.

Seria C nr. **006402**

Conducătorul
organismului de certificare



Angela Postolache



Atenția antreprenorilor și organelor de control!
Copiile certificatului de conformitate se legalizează în modul stabilit de
Organismul de Certificare a Produselor cu Grad Sport de Pericol

CENTRUL TEHNIC PENTRU SECURITATE
INDUSTRIALĂ ȘI CERTIFICARE SRL

Fila 1 File 1

Anexă

la certificatul de conformitate

Nr. OC P_{GSP} MD 015 13C 49593-23 din 23.01.2023

Lista produselor concrete asupra cărora se extinde acțiunea certificatului de conformitate

Nr.	Tipuri	Dimensiuni, DN
1	Mufa EF PE100 SDR11	20, 25, 32, 40, 50, 63, 75, 90, 110, 125, 140, 160, 180, 200, 225, 250, 315
2	Reductie EF PE100 SDR11	25-20, 32-20, 32-25, 40-20, 40-25, 40-32, 50-32, 50-40, 63-32, 63-40, 63-50, 75-40, 75-50, 75-63, 90-50, 90-63, 90-75, 110-63, 110-75, 110-90, 125-63, 125-90, 125-110, 140-110, 160-90, 160-110, 160-125, 180-110, 180-125, 180-160, 200-160, 225-160, 250-160, 250-200 315-160, 315-180, 315-200, 315-225, 315-250, 315-280
3	Dop EF PE100 SDR11	20, 25, 32, 40, 50, 63, 75, 90, 110, 125, 140, 160, 180, 200, 225, 250, 315
4	Piesa branșare cu colier PE100	40-32, 50-25, 50-32, 63-20, 63-25, 63-32, 63-40, 63-50, 75-20, 75-25, 75-32, 75-50, 75-63, 90-25, 90-32, 90-40, 90-50, 90-63, 110-32, 110-40, 110-50, 110-63, 110-90, 110-110, 125-32, 125-90, 125-110, 140-63, 140-90, 140-110, 160-90, 160-110, 160-125, 180-90, 180-110, 180-125, 200-90, 200-110, 200-125, 225-63, 225-90, 225-110, 225-125, 250-90, 250-110, 250-125, 280-90, 280-110, 280-125
5	Adaptor flanșă PE100	20, 25, 32, 40, 50, 63, 75, 90, 110, 125, 140, 160, 180, 200, 225, 250, 315
6	COT 90* EF PE100	20, 25, 32, 40, 50, 63, 75, 90, 110, 125, 140, 160, 180, 200, 225, 250, 315
	COT 45* EF PE100	20, 25, 32, 40, 50, 63, 75, 90, 110, 125, 140, 160, 180, 200, 225, 250, 315
7	Teu 90* EF PE100	20, 25, 32, 40, 50, 63, 75, 90, 110, 125, 140, 160, 180, 200, 225, 250, 315
8	Vana cu tija PE100 SDR 11	20, 25, 32, 40, 50, 63, 75, 90, 110, 125, 140, 160, 180, 200, 225, 250, 315

nr. 003247
Seria C

Conducătorul
organismului de certificare



Angela Postolache

Anexa nu este valabilă în lipsa certificatului de conformitate

CERTIFICAT DE CONFORMITATENr. de înregistrare **OCP_{GSP} MD 015 13C 48989-22**Data emiterii **23 decembrie 2022** Valabil până la **23 decembrie 2023**

ORGANISMUL DE CERTIFICARE A PRODUSELOR CU GRAD SPORIT DE PERICOL
din cadrul SRL "Centrul Tehnic pentru Securitate Industrială și Certificare", certificat de acreditare OCpr-015,
MD-2001, mun. Chișinău, str. Meleștiu, 22/A, tel.: 022208156, 022208186

PRIN PREZENTUL DOCUMENT SE CONFIRMĂ FAPTUL, CĂ PRODUSELE IDENTIFICATE ASTFEL:
DENUMIREA / DESCRIEREA

Fitinguri din material plastic PE100, marca comercială +GF+,
tipurile, dimensiunile - conform anexei (7 poziții),
livrarea conform contractului nr.1395 din 30.12.2020,
păstrarea: RM, mun.Chișinău, str.Pădurii, 6/2

Codul NC MD
3917

SUNT CONFORME CU CERINȚELE OBLIGATORII STABILITE ÎN
SM EN 1555-3+A1:2014, p.5.1, p.5.2, p.6.4, p.8.2

PRODUCĂTOR

GEORG FISCHER Wavin AG, 8201 Schaffhausen, Elveția

FURNIZOR

GEORG FISCHER Rohleitungssysteme (Elveția)" SA, România

Codul țării
CH

CLIENT

UNIPLAST SRL

RM, mun.Chișinău, str.Pădurii, 6/2

Codul IDNO
1003600128591

CERTIFICATUL ESTE ELIBERAT ÎN BAZA

Raportului de identificare a produselor nr. 6/1116 din 10.12.2021.

Raportului de încercări nr. 190-T din 21.12.2021,

eliberat de LÎ ÎM "PALPLAST", certificatul de acreditare nr.LÎ-031.

Raportului de evaluare nr.6/148-ev din 23.12.2021.

INFORMAȚIE SUPLIMENTARĂ

Certificatul este eliberat conform schemei de tip 2.

Este stabilită o supraveghere cu identificarea de către OC PGSP.

Certificatul este valabil numai în prezența anexei la certificatul dat.

Seria C nr. 005864

Conducătorul
organismului de certificare

Angela Postolache



În atenția antreprenorilor și organelor de control!
Copilele certificatului de conformitate se legalizează în modul stabilit de
Organismul de Certificare a Produselor cu Grad Sporit de Pericol

**CENTRUL TEHNIC PENTRU SECURITATE
INDUSTRIALĂ ȘI CERTIFICARE SRL**

Fila 1 File 1

Anexă

la certificatul de conformitate

Nr. OC P_{GSP} MD 015 13C 48989-22 din 23.12.2022

Lista produselor concrete asupra cărora se extinde acțiunea certificatului de conformitate

Nr	Tipuri	Dimensiuni, mm
1	Mufă PE100 SDR11/SDR17 electrofuziune / sudabilă cap-la-cap	Ø20, Ø25, Ø32, Ø40, Ø50, Ø63, Ø75, Ø90, Ø110, Ø125, Ø140, Ø160, Ø180, Ø200, Ø225, Ø250, Ø280, Ø315, Ø400
2	Reducție PE100 SDR11/SDR17 electrofuziune / sudabilă cap-la-cap	Ø25-20, Ø32-20, Ø32-25, Ø40-20, Ø40-25, Ø40-32, Ø50-32, Ø50-40, Ø63-32, Ø63-40, Ø63-50, Ø75-40, Ø75-50, Ø75-63, Ø90-50, Ø90-63, Ø90-75, Ø110-63, Ø110-75, Ø110-90, Ø125-63, Ø125-90, Ø125-110, Ø140-110, Ø160-90, Ø160-110, Ø160-125, Ø180-110, Ø180-125, Ø180-160, Ø225-200, Ø225-160, Ø250-160, Ø250-200, Ø315-160, Ø315-180, Ø315-200, Ø315-225, Ø315-250, Ø315-280, Ø400-280, Ø400-315
3	Capac PE100 SDR11/SDR17 electrofuziune / sudabilă cap-la-cap	Ø20, Ø25, Ø32, Ø40, Ø50, Ø63, Ø75, Ø90, Ø110, Ø125, Ø140, Ø160, Ø180, Ø200, Ø225, Ø250, Ø280, Ø315, Ø400
4	Piesa bransare electrofuziune PE100 SDR11, SDR17	Ø40-32, Ø50-25, Ø50-32, Ø63-20, Ø63-25, Ø63-32, Ø63-40, Ø63-50, Ø75-20, Ø75-25, Ø75-32, Ø75-50, Ø75-63, Ø90-25, Ø90-32, Ø90-40, Ø90-50, Ø90-63, Ø110-32, Ø110-40, Ø110-50, Ø110-63, Ø110-90, Ø110-110, Ø125-32, Ø125-90, Ø125-110, Ø140-63, Ø140-90, Ø140-110, Ø160-90, Ø160-110, Ø160-125, Ø180-90, Ø180-110, Ø180-125, Ø200-90, Ø200-110, Ø200-125, Ø225-63, Ø225-90, Ø225-110, Ø225-125, Ø250-90, Ø250-110, Ø250-125, Ø280-90, Ø280-110, Ø280-125
5	Adaptor flanșă, sudabil cap-la-cap PE100 SDR11/SDR17	Ø32, Ø40, Ø50, Ø63, Ø75, Ø90, Ø110, Ø125, Ø140, Ø160, Ø180, Ø200, Ø225, Ø250, Ø280, Ø315, Ø400
6	Cot 90°/45°/60°/15° PE100 SDR11/SDR17 electrofuziune / sudabilă cap-la-cap	Ø20, Ø25, Ø32, Ø40, Ø50, Ø63, Ø75, Ø90, Ø110, Ø125, Ø140, Ø160, Ø180, Ø200, Ø225, Ø250, Ø280, Ø315, Ø400
7	Teu 90°/45°/60°/15° PE100 SDR11/SDR17 electrofuziune / sudabilă cap-la-cap	Ø20x20x20, Ø25x25x25, Ø32x32x32, Ø40x40x40, Ø50x50x50, Ø63x63x63, Ø75x75x75, Ø90x90x90, Ø110x110x110, Ø125x125x125, Ø140x140x140, Ø160x160x160, Ø180x180x180, Ø200x200x200, Ø225x225x225, Ø250x250x250, Ø280x280x280, Ø315x315x315, Ø400x400x400
	Teu cu reducere 90°/45°/60°/15° PE100 SDR11/SDR17 electrofuziune / sudabilă cap-la-cap	Ø32x25x32, Ø40x32x40, Ø50x40x50, Ø63x50x63, Ø75x50x75, Ø75x63x75, Ø90x50x90, Ø90x63x90, Ø90x75x90, Ø110x63x110, Ø110x75x110, Ø110x90x110, Ø125x90x125, Ø125x110x125, Ø140x125x140, Ø160x110x160, Ø160x140x160, Ø180x110x180, Ø180x160x180, Ø200x110x200, Ø200x160x200, Ø200x180x200, Ø225x110x225, Ø225x160x225, Ø225x180x225, Ø225x200x225, Ø250x225x250, Ø280x250x280, Ø315x110x315, Ø315x160x315, Ø315x180x315, Ø315x200x315, Ø315x225x315, Ø315x250x315, Ø400x315x400
	Teu bransare PE100 SDR11/SDR17 electrofuziune / sudabilă cap-la-cap	Ø25-20, Ø32-20, Ø32-25, Ø40-20, Ø40-25, Ø40-32, Ø50-20, Ø50-25, Ø50-32, Ø50-40, Ø63-32, Ø63-40, Ø63-50, Ø75-32, Ø75-40, Ø75-50, Ø75-63, Ø90-40, Ø90-50, Ø90-63, Ø90-75, Ø110-50, Ø110-63, Ø110-75, Ø110-90, Ø125-63, Ø125-90, Ø125-110, Ø140-75, Ø140-90, Ø140-110, Ø140-125, Ø160-32, Ø160-40, Ø160-50, Ø160-63, Ø160-140, Ø160-63, Ø160-75, Ø160-90, Ø160-110, Ø180-90, Ø180-110, Ø180-160, Ø200-32, Ø200-40, Ø200-50, Ø200-63, Ø200-90, Ø200-110, Ø200-140, Ø200-160, Ø200-180, Ø225-75, Ø225-90, Ø225-110, Ø225-140, Ø225-160, Ø225-180, Ø250-110, Ø250-160, Ø250-180, Ø250-200, Ø250-225, Ø280-225, Ø280-250, Ø315-110, Ø315-160, Ø315-200, Ø315-225, Ø315-250, Ø315-280, Ø315-250, Ø315-280, Ø315-315, Ø400-280, Ø400-315, Ø400-315

Seria C nr. 002955



Conducătorul organismului de certificare

Angela Postolache

Anexa nu este valabilă în lipsa certificatului de conformitate

CERTIFICAT DE CONFORMITATENr. de înregistrare **OCP_{GSP} MD 015 13C 49103-22**Data emiterii **14 februarie 2022** Valabil până la **14 februarie 2023**

ORGANISMUL DE CERTIFICARE A PRODUSELOR CU GRAD SPORT DE PERICOL
din cadrul SRL "Centrul Tehnic pentru Securitate Industrială și Certificare", certificat de acreditare OCpr-015,
MD-2001, mun. Chișinău, str. Mclestiu, 22/A, tel.: 022208156, 022208186

PRIN PREZENTUL DOCUMENT SE CONFIRMĂ FAPTUL, CĂ PRODUSELE IDENTIFICATE ASTFEL:

DENUMIREA / DESCRIEREA

Racorduri nedemontabile polietilenă-otel,
dimensiunile - conform anexei (1 poziție),
livrarea conform contractului nr.0001 din 29.09.2017 cu acord
adițional nr.5 din 31.05.2021,
păstrarea: RM, mun. Chișinău, str. Pădurii, 6/2

Codul NC MD
3917

SUNT CONFORME CU CERINȚELE OBLIGATORII STABILITE ÎN
SM EN 1555-2:2014, p.7.2

PRODUCĂTOR

"ЧП "Газполимеркомплект"
20300, reg. Cercasî, or. Umani, str. M. Zalizneac, 16-A, Ucraina

Codul țării
UA**CLIENT**

UNIPLAST SRL
RM, mun. Chișinău, str. Pădurii, 6/2

Codul IDNO
1003600128591**CERTIFICATUL ESTE ELIBERAT ÎN BAZA**

Raportului de identificare a produselor nr. 6/034 din 26.01.2022.
Raportului de încercări nr. 200-T din 08.02.2022,
eliberat de LÎ ÎM "PAIPLAST", certificatul de acreditare nr. LÎ-031.
Raportului de evaluare nr. 6/015-ev din 14.02.2022.

INFORMAȚIE SUPLIMENTARĂ

Certificatul este eliberat conform schemei de tip 2.
Este stabilită o supraveghere cu identificarea de către OC PGSP.
Certificatul este valabil numai în prezența anexei la certificatul dat.

Seria C nr. **005974**Conducătorul
organismului de certificare

Angela Postolache



În atenția antreprenorilor și organelor de control!
Pentru legalizarea certificatului de conformitate se legalizează în modul stabilit de
Organismul de Certificare a Produselor cu Grad Sport de Pericol

Fila 1 File 1

Anexă

la certificatul de conformitate

Nr. OC P_{GSP} MD 015 13C 49103-22 din 14.02.2022

Lista produselor concrete asupra cărora se extinde acțiunea certificatului de conformitate

Nr.	Tip	Dimensiuni, mm
1	Racorduri nedemontabile polietilenă - oțel	25/20
		32/25
		32/32
		40/32
		50/48
		63/57
		75/76
		90/89
		110/102
		110/108
		125/108
		140/133
		160/159
		180/168
		200/168
		225/219
250/245		
280/273		
315/299		
355/325		
400/377		

002980



Conducătorul
Organismului de certificare

Angela Postolache

Anexa nu este valabilă în lipsa certificatului de conformitate

CT SIC

CENTRUL TEHNIC PENTRU SECURITATE
INDUSTRIALĂ ȘI CERTIFICARE SRL



CERTIFICAT DE CONFORMITATE

Nr. de înregistrare **OCP_{GSP} MD 015 11L 49677-23**

Data emiterii **12 iunie 2023**

Valabil până la **12 iunie 2024**

ORGANISMUL DE CERTIFICARE A PRODUSELOR CU GRAD SPORIT DE PERICOL
din cadrul SRL "Centrul Tehnic pentru Securitate Industrială și Certificare", certificat de acreditare OCpr-015, MD-2001, mun. Chișinău, str. Melestiu, 22/A, tel.: 022208156, 022208186

PRIN PREZENTUL DOCUMENT SE CONFIRMĂ FAPTUL, CĂ PRODUSELE IDENTIFICATE ASTFEL:

DENUMIREA / DESCRIEREA

Subansambluri de racorduri nedemontabile din țevi de polietilenă cu țevi din oțel, tip SRN pentru utilizare în sistemele de distribuție în alimentarea cu gaze; dimensiunile, loturile - conform anexei (7 poziții); lotul total: 11150unit.

păstrarea: mun. Chișinău, s. Goianul Nou, str. Tineretului, 6

Codul NC MD
3917

SUNT CONFORME CU CERINȚELE OBLIGATORII STABILITE ÎN
SM EN 1555-2:2014, SM EN 1555-2:2014, p.6.2, p.6.3, p.7.2

PRODUCĂTOR

SC "BUMER-COM" SRL
RM, mun. Chișinău, s. Goianul Nou, str. Tineretului, 6

Codul țării
MD

CLIENT

SC "BUMER-COM" SRL
RM, mun. Chișinău, s. Goianul Nou, str. Tineretului, 6

Codul IDNO
1004600013382

CERTIFICATUL ESTE ELIBERAT ÎN BAZA

Raportului de identificare a produselor nr. 6/105 din 24.05.2023.
Raportului de încercări nr. 320-T din 06.06.2023,
eliberat de LI ÎM "PALPLAST", certificatul de acreditare nr. LI-031.
Raportului de evaluare nr. 6/040-ev din 12.06.2023.

INFORMAȚIE SUPPLEMENTARĂ

Certificatul este eliberat conform schemei de tip 1b.
Certificatul este valabil numai în prezența anexei la certificatul dat.



Seria C nr. 0065300



Conducătorul
organismului de certificare

Angela Postolache



În atenția antreprenorilor și organelor de control!
Copiile certificatului de conformitate se legalizează în modul stabilit de
Organismul de Certificare a Produselor cu Grad Sporit de Pericol

CENTRUL TEHNIC PENTRU SECURITATE
INDUSTRIALĂ ȘI CERTIFICARE SRL

Fila 1 File 1

Anexă

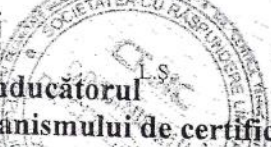
la certificatul de conformitate

Nr. OC PGSP MD 015 11L 49677-23 din 12.06.2023

Lista produselor concrete asupra cărora se extinde acțiunea certificatului

Nr.	Tip	Dimensiuni, mm	Lot, buc.
1	SRN GAZ PE80 SDR11	32/32	6000
2		40/42	2000
3		50/50	1500
4		63/57	800
5		75/76	350
6		90/89	250
7		110/102	250
	Lot total:		11150buc.

003333

nr. 
Conducătorul
organismului de certificare



Angela Postolache

Anexa nu este valabilă în lipsa certificatului de conformitate

Україна
Ukraine

АВ метал груп

СЕРТИФІКАТ ЯКОСТІ
QUALITY CERTIFICATE



Офіс: 49000, Дніпропетровська область, м. Дніпро, ул. Січеслава Архипова, 5, 10-й поверх.
Office: 49000, Dnipropetrovsk region, Dnipro, Archipov St., 5, 10th floor.

Сертифікат № 81/2 Дата 27.01.23р. Contract №/ invoice / № партия-гамма-контракт № 18022022 від 18.02.2022 г.

Замовник ТОВ «АВ метал груп» Одержувач SRL «METALICA-ZUEV»
Customer Receiver

Найменування товару Труби сталеві водогазопровідні
Description of goods Pipes steel water-gas conducting

Марка сталі/плавка Steel Grade/ Heat №	Номер партії Test Lot №	Розмір труби, мм Pipe size, mm		Довжина Length	Кількість штук Pieces	Метри Meters	Нето, т Net, t	Брутто, т Gross, t
		Розмір Size	Товщина стінки Wall thickness					
Ст 2ПС/130048	4424	Ду 15	2,5	6000	5	8460	9,800	9,805
Ст 2ПС/723021	4397	Ду 15	2,8	6000	3	3942	5,030	5,033
Ст 2ПС/1222315	413809	Ду 32	2,8	6000	2	1842	5,035	5,037
РАЗОМ					10	14244	19,865	19,875

Валон/ Автомобіль RW - Car / Car
Стандарт Standards DSTU 8936:2019

Номер плавки Heat №	№ сертифіката постачальника № certificate provider	Хімічний склад % Chemical Composition %								Механічні властивості Mechanical properties							
		C x100	Mn x100	Si x100	S x1000	P x1000	Cr x100	Ni x100	Cu x100	Механічна міцність Tensile Strength кгс/мм²	Міцність на розрив Yield Strength кгс/мм²	Відносне подовження Elongation %	Згини Bend	Сплющування Flattening	Роздача Distribution	Перевішній контроль Unbrakab Ie control	Гідровипробування Hydro Test
130048	501195	11	38	1,5	28	17	3	1	1	39,2	27,0	33	Вигрим.	Вигрим.	Вигрим.	Вигрим.	Вигрим.
723021	501212	10	41	1,6	32	10	5	1	1	38,2	28,4	33	Вигрим.	Вигрим.	Вигрим.	Вигрим.	Вигрим.
1222315	537439	15	49	1,6	26	18	6	2	1	42,7	29,9	Вигрим.	Вигрим.	Вигрим.	Вигрим.	Вигрим.	Вигрим.

Примітка Remark Підтверджуємо, що продукція аттестована в цьому сертифікаті відповідно умов контрактів.
It is hereby certified and products listed in this certificate tested and comply with contracts terms.



При переписке по вопросам качества ссылайтесь на номер сертификата



СЕРТИФИКАТ КАЧЕСТВА №12729/168

Заказчик

ООО "Королевский трубный завод"

Заказ

18.06.2022 г.

Наименование продукции

Трубы стальные водогазопроводные ГОСТ 3262-75



№ п/п	Группа поставки	Группа прочности	Марка стали	№ партии	№ плавки	Размер, мм	Количество		Вес теор. т	Вес п.м., кг
							штуки	метры		
1	-	OK300B	Ст2пс-5	3232000168	2209732	32x3,2-12000	1 596	19 152	59,18	3,09

Химический состав металла соответствует данным предприятия - изготовителя

№ п/п	Массовая доля элементов										
	C% *100	Si% *100	Mn% *100	S% *1000	P% *1000	Cr% *100	Ni% *100	Cu% *100	N2% *1000	Al% *100	As% *100
1	9,00	1,00	27,00	17,00	7,00	3,00	2,00	3,00	4,00	3,50	

Механические свойства металла и технологические испытания труб

№ п/п	Механические испытания			Ударная вязкость, Дж/см ²			Технологические испытания			Гидроиспытания ГОСТ 3845-75 25 кгс/см ²	Термообработка	
	Временное сопротивление, Н/мм ²	Относительное удлинение, %	Предел текучести, Н/мм ²	При Т, С KCV 20	При Т, С KCU -20	KCU+20 После мех. стар.	Сплюсчивание ГОСТ 8695-75	Раздача ГОСТ 8694-75	Загиб ГОСТ 3728-78			
1	400	38	275	-	-	-	-	-	-	УД	УД	Без т/о

Примечание:

- 100% неразрушающий контроль качества шва вихретоковым методом.
- Система менеджмента качества сертифицирована и соответствует требованиям ГОСТ Р ISO 9001-2015.
- Продукция сертифицирована в системе добровольной сертификации ГОСТ Р.
- Продукция сертифицирована и соответствует требованиям технического регламента Республики Беларусь ТР 2009/013/ВУ "Здания и сооружения, строительные материалы и изделия. Безопасность".
- Продукция соответствует единым санитарно-эпидемиологическим и гигиеническим требованиям.
- Указанная в сертификате продукция соответствует действующим в РФ стандартам и техническим условиям.
- Трубы отпускаются по теоретическому весу.
- По согласованию изготовителя с потребителем допускается изготовление труб других размеров.

Дата выписки сертификата

18.06.2022 г.

Ответственный исполнитель

Ширкова

/Ширкова С.А./



ООО "ТРУБНЫЙ ЗАВОД"

При переписке по вопросам качества ссылаться на номер сертификата



СЕРТИФИКАТ КАЧЕСТВА №7202/32528

Заказчик

Заказ

16.10.2022 г.

Наименование продукции

Трубы стальные водогазопроводные ГОСТ 3262-75



№ п/п	Группа поставки	Группа прочности	Марка стали	№ партии	№ плавки	Размер, мм	Количество		Вес п.м., кг
							штуки	метры	
1	-	OK360B	Ст3сп-5	5035032528	192526	50x3,5-10500	1 200	12 600	4,88

Химический состав металла соответствует данным предприятия - изготовителя

№ п/п	Массовая доля элементов										
	C% *100	Si% *100	Mn% *100	S% *1000	P% *1000	Cr% *100	Ni% *100	Cu% *100	N2% *1000	Al% *100	As% *100
1	20,50	16,50	44,00	9,00	31,00	2,40	2,10	2,60	6,00	4,00	

Механические свойства металла и технологические испытания труб

№ п/п	Механические испытания			Ударная вязкость, Дж/см ²			Технологические испытания			Гидроиспытания ГОСТ 3845-75 25 кгс/см ²	Термообработка	
	Временное сопротивление, Н/мм ²	Относительное удлинение, %	Предел текучести, Н/мм ²	При Т, С КСV 20	При Т, С КСУ -20	После мех. стар.	Сплюсывание ГОСТ 8695-75	Раздача ГОСТ 8694-75	Загиб ГОСТ 3728-78			
1	497	26	368	-	-	-	-	-	-	УД	УД	Без т/о

Примечание:

- 100% неразрушающий контроль качества шва вихрековым методом.
- Система менеджмента качества сертифицирована и соответствует требованиям ГОСТ Р ISO 9001-2015.
- Продукция сертифицирована в системе добровольной сертификации ГОСТ Р.
- Продукция сертифицирована и соответствует требованиям технического регламента Республики Беларусь ТР 2009/013/ВУ "Здания и сооружения, строительные материалы и изделия. Безопасность".
- Продукция соответствует единым санитарно-эпидемиологическим и гигиеническим требованиям.
- Указанная в сертификате продукция соответствует действующим в РФ стандартам и техническим условиям.
- Трубы отпускаются по теоретическому весу.
- По согласованию изготовителя с потребителем допускается изготовление труб других размеров.

Дата выписки сертификата

16.10.2022 г.

Ответственный исполнитель

Ширкова

/Ширкова С.А./



СЕРТИФІКАТ ЯКОСТІ № 5-825/1

ТОВ "ДІМЗ КОМІНІМЕТ"

Виробник: 49023, м. Дніпро, вул. Янгінківська, 7

Машина № ВРМ572

Дата: 24.04.2023

Вантажоодержувач: ТОВАРИСТВО З ОБМЕЖЕНОЮ ВІДПОВІДАЛЬНІСТЮ "МЕТІНВЕСТ-СМЦ"

Заказ № 09/154-2022

000004070



№ пакета	№ партії	Серія	Марка сталі	№ плавки	Розміри, мм		Кількість, од.	Метраж, м.	Хімічний склад, %				Механічні властивості				Технологічні властивості				Гідро-випробування, Р, МПа, 5 сек	
					Діаметр	Товщина			С	Mn	Si	S	P	Ce	Гранулярність, Н/мм2	Відов-ження, %	Гранулярність, Н/мм2	Гранулярність заварочного з'єднання, Н/мм2	Ударна в'язкість	Кочу		Наслідки мех. старіння
Найменування продукції: Труби сталеві електрозварні прямошовні																						
Загальна маса пакетів : 7,126 т.																						
КС12615	1992	В	21С	823024	2	57	3	12	3,562	70	840	14	42	1,8	40	31	417,426	348,733	37,338	Вит.	100	15
40512614	1992	В	21С	823024	2	57	3	12	3,564	70	840	14	42	1,8	40	31	417,426	348,733	37,338	Вит.	100	15

Вказано у сертифікаті процедури закладки, зварювання, виготовлення, без термобробки, виготовлена високоефективним зварюванням з одним підсилювачем шва та відпадає діючим в Україні нормативним документам. Контроль розмірів і ексцентриситету проводиться з застосуванням метрологічного контролю на 5% труб (але не менше ніж 5 труб від партії). Неруйнівний контроль зварного з'єднання та за всім периметром труб, метод ET, викраструктовий. Продукція виготовлена з металолової сталі. З лігатури якості підвищується на № сертифікату.

ТОВ «ДІМЗ КОМІНІМЕТ»
 ДІЛЯ СЕРТИФІКАТІВ
 № 2
 Бюро технічного контролю

Підпис експерта
 Штамп експерта





Україна
Ukraine

СЕРТИФІКАТ ЯКОСТІ
QUALITY CERTIFICATE



UA.PN.191.1460-22

Офис: 49000, Дніпропетровська область, г. Дніпр, ул. Шолохова-Алейхема, 5 тел: +38 (056) 790-73-00; 790-01-22, avmg@avmg.com.ua
Office: 49000, Dnipropetrovsk region, Dnepr, street Sholem Aleichem, 5 Tel: +38 (056) 790-73-00; 790-01-22, avmg@avmg.com.ua

Сертифікат № Certificate №	122/1	Дата Date	09.02.23р.		Контракт № / інвойс / № наклад-замовлення Contract №		№ 18022022 від 18.02.2022 г.									
Замовник Customer	ТОВ «АВ метал груп»		Одержувач Receiver		SRL "METALICA-ZUEV"											
Найменування товару Description of goods	Труби сталеві електрозварні Electric welded steel pipes															
Марка стал/плавка Steel Grade/ Heat №	Номер партії Test Lot №	Розмір Size		Розмір труб, мм Pipe size, mm		Кількість Quantity, pcs										
		Груп на	Дн	Товщина стінки Wall thickness	Довжина Length	Кількість пакетів	Шт Pcs	Метри Meters	Нетто, т Net, t	Брутто, т Gross, t						
Ст 2ПС/723017-9	4550	В	Дн 89	4,0	12000	2	74	888	6,900	6,902						
Ст 2ПС/130195-8	4795	В	Дн 76	4,0	6000	2	48	288	2,015	2,017						
					РАЗОМ	4	122	1176	8,915	8,919						
Номер плавки Heat №	№ сертифіката постачаль ника № certificate provider	Хімічний склад % Chemical Composition %							Механічні властивості Mechanical properties			Технологічні властивості Technological properties				
		C x100	Mn x100	Si x100	S x1000	P x1000	Cr x100	Ni x100	Cu x100	Межа міцності Tensile Strength кгс/мм ²	Межа плинності Yield Strength кгс/мм ²	Відносне подовження Elongation %	Сплющув. Flattening	Роздача Distribution	Неруйнівний контроль Ulbrakab le control	Гідровипро бування Hydro Test
723017-9	501463	14	40	1,9	22	13	5	1	1	38,7	27,0	38	Витрим.	Витрим.	Витрим.	
130195-8	502249	12	44	1,3	30	23	7	2	2	38,7	26,5	36	Витрим.	Витрим.	Витрим.	
Примітка Remark																
Підтверджуємо, що продукція зазначена в цьому сертифікаті випробувана і відповідає умовам контракту. It is hereby certified and products listed in this certificate tested and comply with contracts terms.																
													Відділ контролю Control department			





СЕРТИФИКАТ ИСПЫТАНИЙ № 35 от 05.02.2022
INSPECTION CERTIFICATE
(EN 10204 - 3.1)



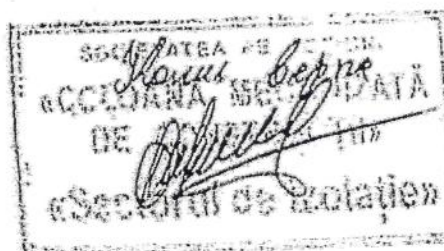
Производитель: Producer: ДМЗ "КОМИНМЕТ" LLC "DMZ KOMINMET" 7, Yakhnenkovskaya str. 49023 Днепр, Ukraine		Contract № Contract	Date Date
Потребитель, адрес, страна: Consumer, address, country: МОЛДОВА		Дополнение к контракту: Addendum to the contract	
Дата отгрузки Ship Date:	05.02	2022	
Вагон № Carriage	65887341		Заказ № Order
			Дата Date

Наименование продукции Description of goods	Стандарт Standart	Вид груз. м. Type of package	Кол.мест Quantity of packages
Трубы стальные электросварные прямошовные Pipes steel electrowelded pyramoshovnyye Трубы стальные электросварные водогазопроводные Pipes steel electrowelded water pipeline Трубы стальные электросварные профильные Pipes steel electrowelded profile	ГОСТ 10704-91, 10705-80 ГОСТ 3262-76 ГОСТ 8645-68, 13663-86	Bundles	48

Номер партии Lot №	Номер плавки Heat №	Марка стали Steel grade	Размеры, мм Dimensions, mm			Кол. труб шт. Q-ty of pipes, pcs	Кол. метров Q-ty of meters, m	Кол-во пакетов Q-ty of packages	Масса, тн Mass, mt
			Диаметр O.D. of I.D.	Толщина стенки W.T.	Длина Length				
1	617011	ЗПС	159	3,50	6 000	676	1 740	5	6,259
2	1026867	ЗПС	108	3,50	6 000	206	1 236	4	4,591
3	216695	ЗПС	89	3,50	6 000	305	1 830	5	7,494
4	817051	ЗПС	76	3,50	6 000	838	840	3	3,607
5	617012	ЗПС	57	3,50	6 000	366	2 196	6	10,602
6	617040	ЗПС	40	3,50	6 000	336	2 016	6	9,798
7	163971-1	1ПС	32	3,00	6 000	290	4 056	4	5,409
8	727018	2ПС	25	2,80	6 000	338	2 028	2	2,96
	1217001-2	ЗПС	20	2,80	6 000	169	1 014	1	1,414
	164380	ЗПС	15	2,80	6 000	845	6 070	5	7,029
Итого:						3 671	22 026	41	58,163

Продолжение на обороте

PTO





СЕРТИФИКАТ ИСПЫТАНИЙ № 35 от 05.02.2022
INSPECTION CERTIFICATE
 (EN 10204 - 3.1)



Результаты испытаний

Test result

№ плавки Heat №	Химический состав % Chemical steel composition											Element mass fraction, %				
	Массовый доля элементов, %											Element mass fraction, %				
	C x 100	Mn x 100	Si x 100	S x 1000	P x 1000	Cr x 100	Ni x 100	Cu x 100	Pb x 1000	As x 1000	Al x 1000	Nb x 1000	V x 1000	Mo x 1000	N x 1000	CEV x 100
617011	14	38	1	26	20	4	2	1	1	0			3	4	8	
1026867	18	38	2	37	34	5	2	2					4	2	8	
216695	20	43	2	42	29	6	1	2					3	4	8	
617051	14	37	2	23	35	4	2	1					3	2	8	
617012	20	38	2	22	23	3	2	1					3	3	8	
617040	18	37	2	28	35	4	1	1					3	3	8	
163971-1	7	35	1	26	17	2	1	1	1	8			4	5	8	
727018	11	35	1	25	10	4	2	1	1	8			4	3	8	
1217001-2	14	62	3	22	20	3	1	1	1	8	50		3			
164380	17	65	4	24	40	3	2	1	1	8	60		4	1	8	

Номер партии Lot №	Номер плавки Heat №	Механические свойства Mechanical properties acc.					Технологические свойства Technical properties				
		EN ISO 6892-1			EN ISO 1561		Спаивание Flame- ling test EN ISO 6492	Раздвиг Drift test EN ISO 6493	Загиб Bend-over test EN ISO 6491	Неразруш. контроль Nondestruc- tive Inspection EN10246-3 E4 %	Гидроис- пытание Hydro- testing %
		Предел текучес. Yield strength КГ/мм ²	Предел прочности Tensile strength КГ/мм ²	Удлинение Elongation %		Темпер. испыт. Test temperatur T °C					
1	617011	30,00	42,00	41,00			Выд.	Выд.		100	15
2	1026867	43,50	49,00	36,00			Выд.	Выд.		100	15
3	216695	36,00	42,00	31,00			Выд.	Выд.		100	15
4	617051	39,50	48,00	36,00			Выд.	Выд.		100	15
5	617012	39,00	43,50	30,00			Выд.	Выд.		100	15
6	617040	39,00	43,50	39,00			Выд.	Выд.		100	15
6	163971-1	35,50	39,00	43,00			Выд.	Выд.	Выд.	100	гарант
7	727018	36,50	40,00	39,00			Выд.	Выд.	Выд.	100	гарант
8	1217001-2	45,00	47,00	35,00			Выд.	Выд.	Выд.	100	гарант
8	164380	47,50	50,00	33,00			Выд.	Выд.	Выд.	100	гарант

- Примечание:** 1. Визуальный контроль, маркировка и упаковка без замечаний.
Note: Visual inspection marking and packing - without remarks.
 2. Размеры труб в пределах допусков
 Pipe dimensions are permitted;
 3. Маркировка из бирки / Marking on bundle tag

Указанные в настоящем документе трубы соответствуют по качеству условиям контракта.
 Those in this report tube is equal to the quality terms of the contract.



Подпись эксперта
 Signature expert
 Штамп эксперта
 Stamp expert

Служба технического контроля

CERTIFICAT DE CONFORMITATENr. de înregistrare **OCP_{GSP} MD 015 13L 49220-22**Data emiterii **23 mai 2022** Valabil până la **23 mai 2023**

ORGANISMUL DE CERTIFICARE A PRODUSELOR CU GRAD SPORIT DE PERICOL
din cadrul SRL "Centrul Tehnic pentru Securitate Industrială și Certificare", certificat de acreditare OCPr-015,
MD-2001, mun. Chișinău, str. Meleștiu, 22/A, tel.: 022208156, 022208186

PRIN PREZENTUL DOCUMENT SE CONFIRMĂ FAPTUL, CĂ PRODUSELE IDENTIFICATE ASTFEL:

DENUMIREA / DESCRIEREA

Accesorii de teavărie,
tipurile, dimensiunile - conform anexei (8 poziții),
lot total - 96684buc. conform invoice nr.3286 din 05.04.2021, nr.4373 din 29.04.2021,
nr.449 din 14.01.2022,
păstrarea: RM, mun. Chișinău, str. Ion Inculeț, 43

Codul NC MD
7307

SUNT CONFORME CU CERINȚELE OBLIGATORII STABILITE ÎN
GOST 8965-75, pct. 4.4

PRODUCĂTOR

"САНДИ ПЛЮС" ІР (FURNIZOR)
61152, or. Haricov, str. Gvardeițev-Șironițev, 1-A, Ucraina
țara de origine - Ucraina

Codul țării
UA**CLIENT**

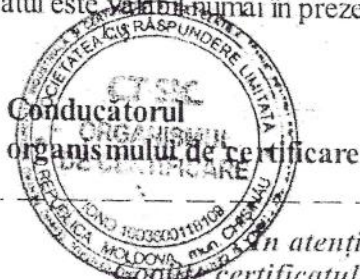
ANTOVAL GAZ SERVICE SRL
RM, mun. Chișinău, str. Cetatea Albă, 17

Codul IDNO
1002600025970**CERTIFICATUL ESTE ELIBERAT ÎN BAZA**

Raportului de identificare a produselor nr. 6/137 din 13.05.2022.
Raportului de încercări nr. 213-22C din 19.05.2022,
eliberat de LÎ "LabTest-Airin" SRL, certificat de acreditare nr. LÎ-016.
Raportului de evaluare nr. 6/032-ev din 23.05.2022.

INFORMAȚIE SUPPLEMENTARĂ

Certificatul este eliberat conform schemei de tip 1b.
Certificatul este valabil numai în prezența anexei la certificatul dat.

Seria C nr. **00622**


Angela Postolache



În atenția antreprenorilor și organelor de control!
Certificatul de conformitate se legalizează în modul stabilit de
Organismul de Certificare a Produselor cu Grad Sporit de Pericol

**CENTRUL TEHNIC PENTRU SECURITATE
INDUSTRIALĂ ȘI CERTIFICARE SRL**

Fila 1 File 1

Anexă

la certificatul de conformitate

Nr. OC PGSP MD 015 13L 49220-22 din 23.05.2022

Lista produselor concrete asupra cărora se extinde acțiunea certificatului de conformitate

Nr.	Tipuri	Dimensiuni	Lot, buc.
1	Cot din oțel	15	10000
		20	20000
		25	20000
		32	10000
		40	10000
		50	14000
		76	1400
		89	1000
		133	200
		159	500
2	Olandez	DN20	1470
		DN25	880
		DN32	550
		DN40	224
		DN50	360
3	Piesa de unire	DN15	200
		DN20	200
		DN25	200
		DN32	200
		DN40	100
4	Filet	DN50	100
		DN15	500
		DN20	500
		DN25	300
		DN32	200
5	Mufa din fontă	DN40	200
		DN15	100
		DN20	70
		DN25	40
		DN32	60
6	Mufa din oțel	DN40	36
		DN50	24
		DN15	300
		DN20	200
		DN25	200
7	Piulita contrasensa	DN32	200
		DN40	200
		DN50	100
		DN15	500
		DN20	500
8	Brațara din oțel cu filet	DN25	250
		1/2"	20
		3/4"	20
		1"	20
		1 1/4"	10
		1 1/2"	10
		2"	10
		3"	10
		4"	10
		6"	10
Lot total:			96684buc.

nr. 003063
Seria

Conducătorul
organismului de certificare



Angela Postolache

Angela Postolache

Anexa nu este valabilă în lipsa certificatului de conformitate

CT SIC**CENTRUL TEHNIC PENTRU SECURITATE
INDUSTRIALĂ ȘI CERTIFICARE SRL****CERTIFICAT DE CONFORMITATE**

Nr. de înregistrare

OCP_{CGP} MD 015 13C 47431-22

Data emiterii 22 iulie 2022

Valabil până la 22 iulie 2023

ORGANISMUL DE CERTIFICARE A PRODUSELOR CU GRAD SPORIT DE PERICOL

din cadrul SRL "Centrul Tehnic pentru Securitate Industrială și Certificare",

certificat de acreditare OCpr-015, MD-2004, mun. Chișinău, str. S.Lazo, 48, tel.: 022208156, 022208186

PRIN PREZENTUL DOCUMENT SE CONFIRMĂ FAPTUL, CĂ PRODUSELE IDENTIFICATE ASTFEL:

DENUMIREA / DESCRIEREA

Accesorii de țevărie,

tipurile, dimensiunile - conform anexei (7 pozii),

livrarea conform contractului nr. 3/20-ex din 03.02.2020,

păstrarea: depozitul firmei (RM, mun. Chișinău, șos. Munccești, 328)

Codul NC MD
7307**SUNT CONFORME CU CERINȚELE OBLIGATORII STABILITE ÎN**Reglementarea Tehnică cu privire la cerințele minime pentru comercializarea produselor pentru construcții
(HG nr. 913 din 25.07.2016), GOST 8965-75, p.4.4**PRODUCĂTOR**

HEBEI MINHAI PIPE FITTING CO., LTD.

Bian wu Industry Zone, Yanshan County, Hebei, China

FURNIZOR

"САНТЕХКОМПЛЕКТ, от Киев, Украина

Codul țării
CN**CLIENT**

TEHNOTITAN SRL

RM, mun. Chișinău, șos. Munccești, 328, tel. 022-55-10-80

Codul IDNO
1003600091138**CERTIFICATUL ESTE ELIBERAT ÎN BAZA**

Raportului de identificare a produselor nr. 6/0408 din 10.07.2022.

Raportului de încercări nr. 344-20C din 16.07.2022.

eliberat de CAI "Pielart-AIRIN" SRL, certificat de acreditare nr. L1-016.

Raportului de evaluare Nr. 6/075-ev din 20.07.2022.

**INFORMAȚIE SUPLIMENTARĂ**

Certificatul este eliberat conform sistemul 3+.

Este stabilită o supraveghere cu identificarea de către OC PGSP a fiecărui lot de produse importate.

Certificatul este valabil numai în prezența anexei la certificatul dat.



Seria A Nr. 05934

Organismului de certificare

Nicolai Manolov**În atenția antreprenorilor și organelor de control!**
Copiile certificatului de conformitate se legalizează în modul stabilit de
Organismul de Certificare a Produselor cu Grad Sporit de Pericol

**CENTRUL TEHNIC PENTRU SECURITATE
INDUSTRIALĂ ȘI CERTIFICARE SRL**

Anexă

Fila 1 File 1

la certificatul de conformitate

Nr. OC PESP MD 015 IJC 47431-22

din 21.07.2023

Lista produselor concrete
asupra cărora se extinde acțiunea certificatului de conformitate

Nr.	Tipuri	Dimensiuni
1	Cot	DN15, DN20, DN25, DN32, DN40, DN50, DN65, DN80, DN100, DN125, DN150, DN200, DN250, DN300, DN400, DN500, DN1000
2	Flanșă	DN15, DN20, DN25, DN32, DN40, DN50, DN65, DN80, DN100, DN125, DN150, DN200, DN250, DN300, DN400, DN500
3	Dop	DN15, DN20, DN25, DN32, DN40, DN50, DN65, DN80, DN100, DN125, DN150, DN200, DN250, DN300
4	Filet	DN15, DN20, DN25, DN32, DN40, DN50, DN65, DN80, DN100
5	Mufă	DN15, DN20, DN25, DN32, DN40, DN50, DN65, DN80, DN100
6	Reducție sudură	DN25x15, DN25x20, DN32x15, DN32x25, DN40x20, DN40x25, DN40x32, DN50x20, DN50x25, DN50x32, DN50x40, DN65x30, DN65x32, DN80x32, DN80x40, DN80x50, DN80x65, DN100x65, DN100x50, DN100x80, DN125x100, DN150x65, DN150x80, DN150x100, DN150x125, DN200x65, DN200x100, DN200x125, DN200x150, DN250x125, DN250x150, DN250x200, DN300x150, DN300x200, DN300x250, DN400x150
7	Teu sudură	DN15, DN20, DN25, DN32, DN40, DN50, DN65, DN80, DN100, DN125, DN150, DN200, DN250, DN300

Seria A Nr. 02419



Conducătorul
Organismului de certificare

Nicolai Manolov

Nicolai Manolov

Anexa nu este valabilă în lipsa certificatului de conformitate



CENTRUL TEHNIC PENTRU SECURITATE
INDUSTRIALĂ ȘI CERTIFICARE SRL



CERTIFICAT DE CONFORMITATE

Nr. de înregistrare **OCP_{GSP} MD 015 13L 49210-22**

Data emiterii **18 mai 2022** Valabil până la **18 mai 2023**

ORGANISMUL DE CERTIFICARE A PRODUSELOR CU GRAD SPORIT DE PERICOL
din cadrul SRL "Centrul Tehnic pentru Securitate Industrială și Certificare", certificat de acreditare OCpr-015,
MD-2001, mun. Chișinău, str. Meleștiu, 22/A, tel.: 022208156, 022208186

PRIN PREZENTUL DOCUMENT SE CONFIRMĂ FAPTUL, CĂ PRODUSELE IDENTIFICATE ASTFEL:
DENUMIREA / DESCRIEREA

Articole de robinetărie,
tipurile, dimensiunile - conform anexei (4 poziții),
lot total 4261 unit. conform invoice nr.3286 din 05.04.2021, nr.4373 din 29.04.2021,
nr.449 din 14.01.2022,
păstrarea: RM, mun. Chișinău, str. Ion Ineuleț, 43

Codul NC MD
8481

SUNT CONFORME CU CERINȚELE OBLIGATORII STABILITE ÎN
SM GOST 21345:2008, p.5.1.4.2, p.5.1.4.17, p.5.1.4.22

PRODUCĂTOR

"САНДИ ПИНОС" ІР (FURNIZOR)
61152, or. Haricov, str. Gvardeïțev-Șironițev, 1-A, Ucraina
țara de origine - Ucraina



Codul țării
UA

CLIENT

ANTOVAL GAZ SERVICE SRL
RM, mun. Chișinău, str. Cetatea Albă, 17

Codul IDNO
1002600025970

CERTIFICATUL ESTE ELIBERAT ÎN BAZA

Raportului de identificare a produselor nr. 6/135 din 13.05.2022.
Raportului de încercări nr. 210-22C din 18.05.2022,
eliberat de LI "LabTest-Airin" SRL, certificat de acreditare nr. LI-016.
Raportului de evaluare nr. 6/030-ev din 18.05.2022.

Asigurăm și declarăm pe propria răspundere, că în
perioada aflării produselor în posesia întreprinderii
noastre, au fost respectate toate condițiile privind
transportul, depozitarea și păstrarea produselor
menționate în prezenta copie a certificatului de
conformitate și aceste produse nu pun în pericol
securitatea națională, viața, creditatea, sănătatea și
bunurile consumatorilor și nu produc impact
negativ asupra mediului înconjurător

INFORMAȚIE SUPLIMENTARĂ

Certificatul este eliberat conform schemei de tip 1b.
Certificatul este valabil numai în prezența anexei la certificatul dat.

Seria C nr. 00628



Conducătorul
organismului de certificare

Angela Postolache

Angela Postolache



In atenția antreprenorilor și organelor de control!
Copiile certificatului de conformitate se legalizează în modul stabilit de
Organismul de Certificare a Produselor cu Grad Sporit de Pericol

**CENTRUL TEHNIC PENTRU SECURITATE
INDUSTRIALĂ ȘI CERTIFICARE SRL**

Fila 1 File 1

Anexă

la certificatul de conformitate

Nr. OC PGSP MD 015 13L 49210-22 din 18.05.2022

Lista produselor concrete asupra cărora se extinde acțiunea certificatului de conformitate

Nr.	Tipuri	Dimensiuni	Lot
1	Robinet cu bilă pentru gaze, presiune înaltă	DN15	384
		DN20	250
		DN25	150
		DN32	6
		DN40	2
		DN50	2
2	Robinet cu bilă pentru gaze, presiune joasă	DN15	1220
		DN20	1015
		DN25	250
		DN32	4
		DN40	4
		DN50	2
		DN65	4
		DN100	2
3	Robinet cu bilă pentru apă, cu mufă, presiune joasă	DN15	20
		DN20	238
		DN25	250
		DN32	4
		DN40	4
		DN50	2
		DN65	32
4	Ventil cu mufă	DN100	16
		DN15	100
		DN20	100
		DN25	50
		DN32	50
		DN40	50
	Lot total	DN50	50

nr. 003058
Seria

Conducătorul
organismului de certificare



Angela Postolache



Angela Postolache

Anexa nu este valabilă în lipsa certificatului de conformitate



CENTRUL TEHNIC PENTRU SECURITATE
INDUSTRIALĂ ȘI CERTIFICARE SRL



CERTIFICAT DE CONFORMITATE

Nr. de înregistrare **OCP_{GSP} MD 015 13L 49639-23**

Data emiterii **05 aprilie 2023** Valabil până la **05 aprilie 2024**

ORGANISMUL DE CERTIFICARE A PRODUSELOR CU GRAD SPORIT DE PERICOL
din cadrul SRL "Centrul Tehnic pentru Securitate Industrială și Certificare", certificat de acreditare OCpr-015,
MD-2001, mun. Chișinău, str. Meleștiu, 22/A, tel.: 022208156, 022208186

PRIN PREZENTUL DOCUMENT SE CONFIRMĂ FAPTUL, CĂ PRODUSELE IDENTIFICATE ASTFEL:
DENUMIREA / DESCRIEREA

Articole de robinetărie: robinete cu bilă din oțel;
tipurile, dimensiunile - conform anexei (4 poziții);
lot total - 153 buc. conform invoice nr. 1589 din 28.02.2023;
păstrarea: RM, mun. Chișinău, str. Uzinelor, 9

Codul NC MD
8481

SUNT CONFORME CU CERINȚELE OBLIGATORII STABILITE ÎN
SM GOST 21345-2008 p.5.1.4.2, p.5.1.4.17, p.5.1.4.22

PRODUCĂTOR

"ОЛБРИЗСЕРВИС" SRL
02093, or. Kiev, str. Iurii Litvinskii, 59, Ucraina

Codul țării
UA

CLIENT

INVENT-IN SRL
RM, mun. Chișinău, bd. Dimitrie Cantemir, 3, of. 11

Codul IDNO
1012600030254

CERTIFICATUL ESTE ELIBERAT ÎN BAZA

Raportului de identificare a produselor nr. 6/070 din 30.03.2023.
Raportului de încercări nr. 188-23C din 04.04.2023,
eliberat de LÎ "Lab Test-Airin" SRL, certificat de acreditare nr. LÎ-016.
Raportului de evaluare nr. 6/021-ev din 05.04.2023.

INFORMAȚIE SUPLIMENTARĂ

Certificatul este eliberat conform schemei de tip 1b.
Certificatul este valabil numai în prezența anexei la certificatul dat.

Seria C nr. 006580



Organismului de certificare

Angela Postolache



În atenția antreprenorilor și organelor de control!
Copile certificatului de conformitate se legalizează în modul stabilit de
Organismul de Certificare a Produselor cu Grad Sporit de Pericol

CENTRUL TEHNIC PENTRU SECURITATE
INDUSTRIALĂ ȘI CERTIFICARE SRL

Fila 1 File 1

Anexă

la certificatul de conformitate

Nr. OC P_{GSP} MD 015 13L 49639-23 din 05.04.2023

Lista produselor concrete asupra cărora se extinde acțiunea certificatului

Nr.	Tipuri	Dimensiuni	Lot, buc.
1	Robinet din otel cu bilă, cu flanșe, model 11c52n PN16	DN 20/15	5
		DN 25/20	5
		DN 25/25	30
		DN 32/25	5
		DN 40/32	5
		DN 50/40	5
		DN 65/50	5
		DN 80/65	20
		DN 80/80	10
		DN 100/80	20
2	Robinet din otel cu bilă, sudabil, model 11c31n PN40	DN 100/100	10
		DN 20/15	2
		DN 25/20	2
		DN 32/25	2
		DN 40/32	2
		DN 50/40	2
3	Robinet din otel cu bilă, sudabil, model 11c31n PN25	DN 65/50	2
		DN 80/65	2
		DN 100/80	2
4	Robinet din otel cu bilă, cu flanșe, model 11c33n PN16	DN 150/125	4
		DN 150/125	10
		DN 200/150	3
	Lot total:		153buc.

Seriag nr. 003295

Conducătorul
organismului de certificare



Angela Postolache

Anexa nu este valabilă în lipsa certificatului de conformitate

CT SIC

CENTRUL TEHNIC PENTRU SECURITATE
INDUSTRIALĂ ȘI CERTIFICARE SRL



CERTIFICAT DE CONFORMITATE

Nr. de înregistrare

OCP_{GSP} MD 015 13C 47472-23

Data emiterii 22 iulie 2023

Valabil pînă la 22 iulie 2024

ORGANISMUL DE CERTIFICARE A PRODUSELOR CU GRAD SPORT DE PERICOL
din cadrul SRL "Centrul Tehnic pentru Securitate Industrială și Certificare",
certificat de acreditare OCpr-015, MD-2004, mun. Chișinău, str. S.Lazo, 48, tel.: 022208156, 022208186
PRIN PREZENTUL DOCUMENT SE CONFIRMĂ FAPTUL, CĂ PRODUSELE IDENTIFICATE ASTFEL:
DENUMIREA / DESCRIEREA

Articole de robinetterie, marca comerciala BREEZE,
tipurile, dimensiunile - conform anexei (3 poziții),
livrarea conform contractului nr.22/1 din 10.01.2019,
păstrarea: depozitul firmei (RM, mun. Chișinău, șos. Muncăști, 328)

Codul NC MD
8481

SUNT CONFORME CU CERINȚELE OBLIGATORII STABILITE ÎN
Reglementarea Tehnică cu privire la cerințele minime pentru comercializarea produselor pentru construcții
(HG nr.913 din 25.07.2016), SM GOST 21345:2008, p.5.1.4.2; p.5.1.4.17, p.5.1.4.22

PRODUCĂTOR

ООО "Олбризсервис"
or. Kiev, str. Y. Eitvinskogo-59, Ucraina.

Codul țării
UA

CLIENT

TEHNOTITAN SRL
RM, mun. Chișinău, șos. Muncăști, 328, tel. 022-55-10-80

Codul IDNO
1003600091138

CERTIFICATUL ESTE ELIBERAT ÎN BAZA

Raportului de identificare a produselor nr. 6/0406 din 10.07.2023
Raportului de încercări nr. 342-21C din 16.07.2023
eliberat de CAI "Pielar-AIRIN" SRL, certificat de acreditare nr. LI-016.
Raportului de evaluare Nr.6/074 din 20.07.2023



INFORMAȚIE SUPLIMENTARĂ

Certificatul este eliberat conform sistemul 3+.
Este stabilită o supraveghere cu identificarea de către OC PGSP a fiecărui lot de produse importate.
Certificatul este valabil numai în prezența anexei la certificatul dat.

Seria A Nr. 05939



Producătorul

Organismului de certificare

Nicolai Manolov

În atenția antreprenorilor și organelor de control!
Copiile certificatului de conformitate se legalizează în modul stabilit de
Organismul de Certificare a Produselor cu Grad Sport de Pericol

CENTRUL TEHNIC PENTRU SECURITATE
INDUSTRIALĂ ȘI CERTIFICARE SRL

Anexă

Fila 1 File 1

la certificatul de conformitate

Nr. OC P_{GSP} M_{ED} 015 13C 47472-23

din 22.07.2023

Lista produselor concrete
asupra cărora se extinde acțiunea certificatului de conformitate

Nr.	Tipuri	Dimensiuni
1	Robinet cu bilă pentru sudură	DN15, DN20, DN25, DN32, DN40, DN50, DN65, DN80, DN100, DN125, DN150, DN200
2	Robinet cu bilă cu flanșă	DN15, DN20, DN25, DN32, DN40, DN50, DN65, DN80, DN100, DN125, DN150, DN200
3	Robinet cu bilă pentru gaze	DN15, DN20, DN25, DN32, DN40, DN50

Seria A Nr. 02420



Conducătorul

Organismului de certificare

Nicolai Manolov

CERTIFICAT DE CONFORMITATENr. de înregistrare **OCP_{GSP} MD 015 13L 49208-22**Data emiterii **18 mai 2022** Valabil pînă la **18 mai 2023**

ORGANISMUL DE CERTIFICARE A PRODUSELOR CU GRAD SPORIT DE PERICOL
din cadrul SRL "Centrul Tehnic pentru Securitate Industrială și Certificare", certificat de acreditare OCpr-015,
MD-2001, mun. Chișinău, str. Melestiu, 22/A, tel.: 022208156, 022208186

PRIN PREZENTUL DOCUMENT SE CONFIRMĂ FAPTUL, CĂ PRODUSELE IDENTIFICATE ASTFEL:

DENUMIREA / DESCRIEREA

Articole de robinetărie,
tipurile, dimensiunile - conform anexei (7 poziții),
lot total - 3458 unit, conform invoice nr. IHR2021000000014/04.06.2021,
nr. IHR2021000000023/04.11.2021, nr. IHR2022000000002/10.02.2022,
păstrarea: RM, mun. Chișinău, str. Ion Ineuleț, 43

Codul NC MD
8481

SUNT CONFORME CU CERINȚELE OBLIGATORII STABILITE ÎN
SM GOST 21345:2008, p.5.1.4.2, p.5.1.4.17, p.5.1.4.22

PRODUCĂTOR

GURANLAR INSAAT MALZEMELERI TIC. LTD. STI. (FURNIZOR)
Istanbul, Turcia

Codul țării
TR**CLIENT**


ANTOVAL GAZ SERVICE SRL
RM, mun. Chișinău, str. Cetatea Albă, 17

Codul IDNO
1002600025970**CERTIFICATUL ESTE ELIBERAT ÎN BAZA**

Raportului de identificare a produselor nr. 6/139 din 13.05.2022.
Raportului de încercări nr. 207-22C din 18.05.2022,
eliberat de LÎ "LabTest-Airin" SRL, certificat de acreditare nr. LÎ-016.
Raportului de evaluare nr. 6/028-ev din 18.05.2022.

INFORMAȚIE SUPLIMENTARĂ

Certificatul este eliberat conform schemei de tip Ib.
Certificatul este valabil numai în prezența anexei la certificatul dat.

Seria C nr. **005988**

Conducătorul
organismului de certificare



Angela Postolache



În atenția antreprenorilor și organelor de control!
Copiile certificatului de conformitate se legalizează în modul stabilit de
Organismul de Certificare a Produselor cu Grad Sporit de Pericol

CENTRUL TEHNIC PENTRU SECURITATE
INDUSTRIALĂ ȘI CERTIFICARE SRL

Fila 1 File 1

Anexă

la certificatul de conformitate

Nr. OC P_{GSP} MD 015 13L 49208-22 din 18.05.2022

Lista produselor concrete asupra cărora se extinde acțiunea certificatului de conformitate

Nr.	Tipuri	Dimensiuni	Lot, unit.
1	Robinet cu bila IT	DN15	100
		DN20	185
		DN25	144
		DN32	100
		DN40	20
2	Robinet lug	DN50	90
3	Robinet cu bila FAF	DN32	100
		DN25	100
		DN50	131
		DN80	20
4	Vana future cu transmisie electrica IT	DN100	30
		DN80	10
5	Robinet cu bila monobloc IT	DN40	50
		DN65	25
		DN80	80
6	Robinet cu bila VIP	DN15	2076
7	Filtru din oțel	DN20	50
		DN32	12
		DN50	100
		DN65	20
		DN100	10
		DN125	5
	Lot total:		3458unit.

nr. 003056

Conducătorul
organismului de certificare

Seria



Angela Postolache

Anexa nu este valabilă în lipsa certificatului de conformitate



CERTIFICAT DE CONFORMITATE

Nr. de înregistrare OCP_{GSP} MD 015 16L 44744 - 22

Data emiterii 29 noiembrie 2022 Valabil până la 28 noiembrie 2024

ORGANISMUL DE CERTIFICARE

A PRODUSELOR CU GRAD SPORIT DE PERICOL din cadrul

IS „Centrul Tehnic pentru Securitate Industrială și Certificare”

certificat de acreditare OCpr - 015

MD-2004, or. Chișinău, str. S. Lazo, 48, tel.: 208152, tel./fax: 208184

PRIN PREZENTUL DOCUMENT SE CONFIRMĂ FAPTUL CĂ PRODUSELE IDENTIFICATE ASTFEL:

DENUMIREA/DESCRIEREA Electrozi înveliți din metal pentru sudarea
nauală cu arc electric a oțelului și a șarjei fabricați conform DN
din anexă (6 poziții);

Codul NC MD
8311

of total - 35.810t. conform factuei Nr. PΦ-1005-13 din 05.10.2017;
ipale, marca, diametrele, loturile - conform anexei (6 poziții);
ăstrarea - or. Chișinău, str. Otovasca 10

SÎNT CONFORME CU CERINTELE OBLIGATORII STABILITE ÎN
GOST 9466-75 p.2.1 tab.2, p.3.3, p.6.4, p.6.7, p.6.11;
GOST 9467-75 p.4 tab.1.

PRODUCĂTOR ПАО "Плазма Тек",
eg. Vinița, r-ul Piscianschii, or. Rudnița, str. Sevcenco 81, Ucraina

CLIENT ICS "PLASMA TEC PLUS" SRL

MD-2023, or. Chișinău, str. Otovasca 10
tel.: 022 422-555
CERTIFICATUL ESTE ELIBERAT ÎN BAZA

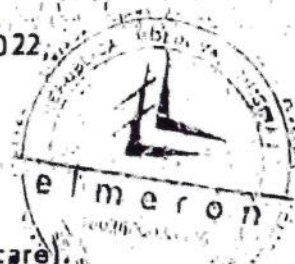
IS „CENTRUL TEHNIC PENTRU
SECURITATE INDUSTRIALĂ
ȘI CERTIFICARE”
JUST
Semnătura



Raportului de identificare a produselor Nr. 6/0931 din 29.11.2022.
Certificatului de conformitate Nr. UA1.012.0032650-22 din 02.08.2022,
SC "УкрСЕПРО"; OC "ДП НТЦ "СЕПРО".
Raportele de încercări: Nr. 07-04, 07-06, 07-07/02-22 din 12.02.2022,
Raportului de evaluare Nr. 6/121-ev din 29.11.2022.

INFORMAȚIE SUPPLEMENTARĂ

Sistemul de certificare 3+ (recunoașterea activităților de certificare).
Produsele date se comercializează numai în prezența informației în limba de stat.
Certificatul este valabil numai în prezența anexei la certificatul dat.



04279



Conducătorul organismului
de certificare

Expert

V. Șargarovski
A. Iugai

V. Șargarovski

A. Iugai

In atenția antreprenorilor și organelor de control!
Copiile certificatului de conformitate se legalizează în modul stabilit de
Organismul de Certificare a Produselor cu Grad Sporit de Pericol.

Anexă

Fila 1 File 1

la certificatul de conformitate

Nr. OCP_{OSR} MD 015 13L 44744-22

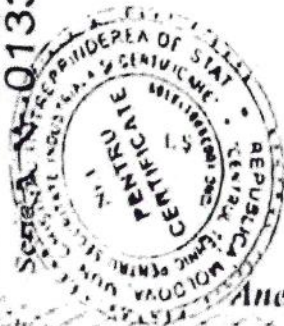
din 29.11.2022

Lista produselor concreto
asupra cărora se extinde acțiunea certificatului de conformitate

Nr.	Tipul produsului	Marca, DN al producătorului	Diametrul, mm	Lotul, t.
1.	Electrozii Inveliți din metal pentru sudarea manuală cu arc electric a oțelului și șarjel	«УОНИ 13/55»	3,0	1,005
		TU U 05416923.015-98 GOST 9466-75, GOST 9467-75	4,0	12,000
2.		«АНО-4»	3,0	3,015
TU U 28.7-34142621-007:2012 GOST 9466-75, GOST 9467-75		4,0	5,000	
3.		«ЦЧ-4»	5,0	0,800
TU U 28.7-34142621-006:2012 GOST 9466-75, GOST 9467-75		3,0	0,280	
4.		«ЦЛ-11»	4,0	0,040
TU U 13668923.001-97 GOST 9466-75, GOST 9467-75		2,5	0,100	
5.		«Монолит. ПЦ»	3,0	0,240
TU U 28.7-34142621-004:2010 GOST 9466-75, GOST 9467-75		4,0	0,040	
6.	«Т-590»	2,5	0,300	
GOST 9466-75, GOST 10051-75 TU U 28.7-34142621-013:2016	3,0	5,820		
		4,0	6,500	
		4,0	0,400	
		5,0	0,270	
Lot total:				35.810 t.



SCHEIA NR. 01336



Conducătorul organismului
de certificare

Expert

V. Șargarovschi

A. Iugai

Anexa nu este valabilă în lipsa certificatului de conformitate

CT SIC

CENTRUL TEHNIC PENTRU SECURITATE
INDUSTRIALĂ ȘI CERTIFICARE SRL



CERTIFICAT DE CONFORMITATE

Nr. de înregistrare **OCP_{GSP} MD 015 11A 47099-20**

Data emiterii 24 ianuarie 2020

Valabil pînă la 24 ianuarie 2023

ORGANISMUL DE CERTIFICARE A PRODUSELOR CU GRAD SPORIT DE PERICOL

din cadrul SRL "Centrul Tehnic pentru Securitate Industrială și Certificare",
certificat de acreditare OCpr-015, MD-2004, mun. Chișinău, str. S.Lazo, 48, tel.: 022208156, 022208186

PRIN PREZENTUL DOCUMENT SE CONFIRMĂ FAPTUL, CĂ PRODUSELE IDENTIFICATE ASTFEL:

DENUMIREA / DESCRIEREA

Electrozi înveliși din metal pentru sudarea manuală cu arc electric a oțelului,
mărcile comerciale: SUPERTIT FIN, SUPERBAZ, SUPRANOX 308L, STARINOX 308L
cu gama de diametre de la 2mm pîna la 5mm;
clasificarea - conform anexei (4 poziții);
producție fabricată în serie

Codul NC MD
8311

SUNT CONFORME CU CERINȚELE OBLIGATORII STABILITE ÎN

Reglementarea Tehnică cu privire la cerințele minime pentru comercializarea produselor pentru construcții
(HG nr.913 din 25.07.2016), GOST 9466-75

PRODUCĂTOR

DUCTIL SA
România, jud.Buzau, or.Buzau, str.Alcea Industriilor, 1-1 Bis

Codul țării
RO

CLIENT

DUCTIL SA
România, jud. Buzău, or.Buzău, str.Aleea Industriilor, 1-1 Bis

Codul IDNO

CERTIFICATUL ESTE ELIBERAT ÎN BAZA

Raportului de evaluare a controlului producției în fabrica nr. 333 din 20.01.2020.
Raportului de evaluare nr.6/004-ev din 24.01.2020.

INFORMAȚIE SUPLIMENTARĂ

Certificatul este eliberat conform sistemul 2+.
Sunt stabilite 2 supravegheri cu periodicitatea de o dată în an.
Certificatul este valabil numai în prezența anexei la certificatul dat.

Seria A Nr. 05779



Conducătorul
organismului de certificare

N. Manolov
Nicolai Manolov

In atenția antreprenorilor și organelor de control!
Copiile certificatului de conformitate se legalizează în modul stabilit de
Organismul de Certificare a Produselor cu Grad Sporit de Pericol

CENTRUL TEHNIC PENTRU SECURITATE
INDUSTRIALĂ ȘI CERTIFICARE SRL

Anexă

Fila 1 File 1 la certificatul de conformitate
Nr. OC P_{GSP} MD 015 11A 47099-20 din 24.01.2020

Lista produselor concrete
asupra cărora se extinde acțiunea certificatului de conformitate

Nr.	Marca comercială	Clasificarea
1	SUPERTIT FIN	EN ISO 2560-A: E 42 0 R 12
2	SUPERBAZ	EN ISO 2560-A: E 42 4 B 42 H5
3	SUPRANOX 308L	EN ISO 3581-A: E 19 9 L R 12
4	STARINOX 308L	EN ISO 3581-A: E 19 9 L R 12

Seria A Nr. 02285



Conducătorul
organismului de certificare

Nicolai Manolov

Anexa nu este valabilă în lipsa certificatului de conformitate



S.R.L. "CertElectroTest"
Certificare Voluntară

CERTIFICAT DE CONFORMITATE

Nr. de înregistrare **CET 13 A220003-22**

Data emiterii 31 ianuarie 2022

Valabil până 31 ianuarie 2024

ORGANISMUL DE CERTIFICARE

"CertElectroTest" S.R.L. mun. Chișinău, str. Alba Iulia nr.75A, of. 402, MD 2071, RM
tel.: +373 69 585 111, +373 69 304 950, e-mail: office@certelectrotest.md

PRIN PREZENTUL DOCUMENT SE CONFIRMĂ FAPTUL, CĂ PRODUSELE IDENTIFICATE ASTFEL:
DENUMIREA / DESCRIEREA

Cabluri și conductoare electrice marca TSV conform anexei (vezi pe verso), unde (...) - cifre și/sau litere ce reprezintă secțiunea produsului în mm² în variantele modelului.
Produse fabricare în serie.

Codul NCM
8544

SÎNT CONFORME CU CERINȚELE OBLIGATORII STABILITE ÎN :
Documentele normative conform anexei

PRODUCĂTOR

"TEHELECTRO-SV" SRL, str. Grădina Botanica, 9/1, mun. Chișinău,
Republica Moldova
secția de producere: s. Ermoclica, r-nul Ștefan Vodă, Republica Moldova

Codul țării
MD

SOLICITANT

"TEHELECTRO-SV" SRL, str. Grădina Botanica, 9/1, mun. Chișinău,
Republica Moldova.

Codul IDNO
1003600053851

CERTIFICĂTUL ESTE ELIBERAT ÎN BAZA

Raport de evaluare final Nr. 003-RE din 31.01.2022, eliberat de OCP din cadrul "CertElectroTest" S.R.L., mun. Chișinău, str. Alba Iulia nr.75A, of. 402, MD 2071, RM; Raporte de încercări Nr. 9370/02 /22 din 29.01.2022; 9371/02/22 din 29.01.2022, eliberate de LÎ CERTIFICARE SRL, MD 2001, mun. Chișinău, bl. Gagarin 2.

INFORMAȚIE SUPPLEMENTARĂ:

Schema de certificare 3. Supravegherea se va efectua una dată pe an de către OCpr din cadrul CET. Certificatul este valabil doar în cazul asigurării cu informație în limba de stat a fiecărei unități de produs conform legislației în vigoare. Contract de prestări servicii Nr. 001 din 31.01.2022



Conducătorul organismului
de certificare

Popescu Diana



中国认可
国际互认
检测
TESTING
CNAS L1357

Test Report

No.C2009219

Trustor: PPG Coatings (Kunshan) Co.,Ltd
Producer: PPG Coatings (Kunshan) Co.,Ltd
Product Name: SigmaFast 278 (190 μ m)+SIGMADUR 550H(50 μ m)
Testing Classification: Entrusted testing

Xiamen Coatings Testing Station of
China Shipbuilding Industry Corporation



2020-5-19

SIGMADUR™ 550 H

(SIGMADUR™ 568)

CONDIȚII ȘI TEMPERATURI RECOMANDATE PENTRU SUPORT

Condiții pentru suport

- Oțel: sablat la ISO-Sa2½, cu o rugozitate de 40 – 70 µm (1.6 – 1.8 mils) sau pregătirea mecanică a suprafeței la ISO-St3
- Stratul anterior trebuie să fie compatibil și lipsit de orice contaminare

Condiții de aplicare și temperaturi recomandate pentru suport

- În timpul aplicării și uscării, temperatura suportului trebuie să fie cu cel puțin 3°C (5°F) deasupra punctului de rouă
- Este permisă o temperatură a substratului, în timpul aplicării și uscării de până la -5°C (23°F) cu condiția ca suprafața să fie uscată și lipsită de gheață
- Umiditatea relativă în timpul aplicării și uscării nu trebuie să depășească 85%
- Expunerea prematură la condens și ploaie poate produce modificări de culoare și luciu

INSTRUCȚIUNI DE UTILIZARE

Raport de amestec volumic: 87% bază la 13% întăritor

- Nu diluați mai mult decât este impus de asigurarea unor bune condiții de aplicare
- Dacă se adaugă prea mult diluant, scade rezistența la scurgere.
- Diluantul se adaugă după mixarea componentelor

Timp de inducție

Nu

Vopsire cu aer

Diluant recomandat

THINNER 21-06

Volum diluant

10 - 15%, în funcție de grosimea de strat și condițiile de aplicare

Orificiu duză

1.0 - 1.5 mm (aprox. 0.040 - 0.060 in)

Presiune duză

0,3 - 0,4 MPa (aprox. 3 - 4 bar; 44 - 58 p.s.i.)

SIGMADUR™ 550 H

(SIGMADUR™ 568)

Vopsire la pistol fără aer**Diluant recomandat**

THINNER 21-06

Volum diluant

0 - 10%, în funcție de grosimea de strat și condițiile de aplicare

Orificiu duză

Aprox. 0.43 - 0.48 mm (0.017 - 0.019 in)

Presiune duză

20,0 MPa (aprox. 200 bar; 2901 p.s.i.)

Aplicare la pensulă sau trafalet**Diluant recomandat**

THINNER 21-06

Volum diluant

0 - 5%

DATE ADIȚIONALE

Rata de acoperire și grosimea de strat	
DFT	Rata de acoperire teoretică
50 μm (2,0 mils)	14,0 m ² /l (561 ft ² /US gal)
75 μm (3,0 mils)	9,3 m ² /l (374 ft ² /US gal)
100 μm (4,0 mils)	7,0 m ² /l (281 ft ² /US gal)
150 μm (6,0 mils)	4,7 m ² /l (187 ft ² /US gal)

Intervalul de reacoperire pentru grosimi de până la 150 μm (6.0 mils)							
Acoperire cu...	Interval	-5°C (23°F)	0°C (32°F)	10°C (50°F)	20°C (68°F)	30°C (86°F)	40°C (104°F)
Cu sine însuși	Minimum	36 ore	24 ore	16 ore	8 ore	4 ore	3 ore
	Maximum	Nelimitat	Nelimitat	Nelimitat	Nelimitat	Nelimitat	Nelimitat

Intervalul de reacoperire cu PPG 866M ACCELERATOR pentru grosimi de până la 150 μm (6.0 mils)							
Acoperire cu...	Interval	-5°C (23°F)	0°C (32°F)	10°C (50°F)	20°C (68°F)	30°C (86°F)	40°C (104°F)
Cu sine însuși	Minimum	28 ore	20 ore	12 ore	6 ore	3 ore	1,5 ore
	Maximum	Nelimitat	Nelimitat	Nelimitat	Nelimitat	Nelimitat	Nelimitat

Nota: Suprafața trebuie să fie uscată și necontaminată

SIGMAFAST™ 278

DESCRIERE

Grund sau strat intermediar epoxidic, cu fosfați de zinc, bi-component, cu volum de solide ridicat

CARACTERISTICI PRINCIPALE

- Grund sau strat intermediar epoxidic în sistemele de protecție anticorozivă.
- Excelentă rezistență la coroziune pentru expunere atmosferică
- Se usucă la temperaturi de până la -5°C (23°F)
- Uscare rapidă pentru fabricarea structurilor de oțel
- Se aplică ușor la pistol fără aer
- Domeniu larg de aplicabilitate
- Certificat ACQPA 27752

CULOARE ȘI LUCIU

- Maron-roșcat, gri și o selecție de nuanțe (MIO)
- Semi-lucios

Note:

- Vopselele epoxidice cretează și își pierd din luciu și culoare ca urmare a expunerii la soare, la temperaturi înalte sau la acțiunea unor compuși chimici agresivi. În mod normal, cretarea și decolorarea nu au nici o influență asupra performanței acestora. Culoarele deschise se vor închide cu timpul. Culoarea poate varia ușor la loturi de vopsea diferite. Nuanțele de culoare sunt aproximative.
- Trebuie luată în considerare posibilitatea acoperirii cu un strat rezistent la razele ultraviolete când aspectul estetic este important

DATE GENERALE LA 20°C (68°F)

Date despre produsul mixat	
Număr de componente	Doi
Densitate	1,5 kg/l (12,5 lb/US gal)
Volum de solide	80 ± 2%
COV (Livrat)	Directive 2010/75/EU, SED: max. 153,0 g/kg UK PG 6/23(92) Appendix 3: max. 230,0 g/l (approx. 1,9 lb/US gal) EPA Method 24: 220,0 g/ltr (1,8 lb/USgal) China GB 30981-2020 (tested) 198,0 g/l (approx. 1,7 lb/gal)
Grosime peliculă uscată recomandată	75 - 250 μm (3,0 - 10,0 mils)
Rata de acoperire teoretică	6,4 m ² /l pentru 125 μm (257 ft ² /US gal pentru 5,0 mils)
Timp de uscare la atingere	2 ore
Interval de reacoperire	Minimum: 2 ore Maximum: Extins
Uscare totală după	4 zile

SIGMAFAST™ 278

Date despre produsul mixat

Timp de valabilitate

Bază: minim 24 luni când e păstrată la loc răcoros și uscat
Întăritor: minim 24 luni când e păstrat la loc răcoros și uscat

Note:

- Vedeți DATE ADIȚIONALE - Rata de acoperire și grosimea de strat
- Vedeți DATE ADIȚIONALE - Intervale de reacoperire
- Vedeți DATE ADIȚIONALE - Timp de uscare

CONDIȚII ȘI TEMPERATURI RECOMANDATE PENTRU SUPORT

- Aplicați produsul la grosimea specificată cât mai curând după finalizarea pregătirii suprafeței

Condiții pentru suport

- Oțel: sablat la ISO-Sa2½ sau minimum SSPC SP-6, rugozitatea profilului de 40 – 70 μm (1.6 – 2.8 mils) sau pregătire mecanică la minimum ISO-St3 / SSPC SP3

Oțel grunduit sau stratul anterior

- Stratul anterior trebuie să fie compatibil, uscat și lipsit de orice contaminare
- Stratul existent trebuie să fie asperizat suficient dacă este necesar.
- Când se aplică peste zinc silicat, este necesar să se aplice un strat "în ceață" (diluât suplimentar) urmat de aplicarea stratului propriu-zis

Oțel galvanizat

- Suprafața trebuie să fie pregătită corect, să fie uscată, curată și necontaminată
- Suprafața trebuie să fie asperizată suficient prin sablare ușoară până când se obține un aspect mat, uniform
- Sablare ușoară conform recomandărilor SSPC SP-16

Oțel inoxidabil

- Suprafața trebuie să fie pregătită corect, să fie uscată, curată și necontaminată
- Suprafața trebuie să fie asperizată suficient utilizând material abraziv inert, nemetalic
- Sablare ușoară conform recomandărilor SSPC SP-16

Metalizare

- Suprafața trebuie să fie uscată și lipsită de orice contaminare
- Este necesar să se aplice mai întâi un strat subțire, de sigilare a suprafeței poroase. Vedeți mai jos instrucțiuni privind gradul de diluare.

SIGMAFAST™ 278

Condiții de aplicare și temperaturi recomandate pentru suport

- În timpul aplicării și uscării, temperatura suportului trebuie să fie cu cel puțin 3°C (5°F) deasupra punctului de rouă
- Este permisă o temperatură a substratului, în timpul aplicării și uscării de până la -5°C (23°F) cu condiția ca suprafața să fie uscată și lipsită de gheață

INSTRUCȚIUNI DE UTILIZARE

Raportul de amestec volumic: bază la întăritor 75:25 (3:1)

- Temperatura vopselei trebuie să fie, preferabil, mai mare de 15°C (59°F), altfel s-ar putea să fie necesară adăugarea de diluant suplimentar pentru a se obține vâscozitatea de aplicare;
- Dacă se adaugă diluant prea mult, se reduce rezistența la scursuri și scade viteza de uscare
- Diluantul se adaugă după mixarea componentelor

Timp de inducție

Nu

Timp de utilizare amestec

1 oră la 20°C (68°F)

Vopsire cu aer

Diluant recomandat

THINNER 91-92

Volum diluant

0 - 10%, în funcție de grosimea de strat și condițiile de aplicare

Orificiu duză

1.7 - 2.0 mm (aprox. 0.070 - 0.079 in)

Presiune duză

0,3 - 0,4 MPa (aprox. 3 - 4 bar; 44 - 58 p.s.i.)

SIGMAFAST™ 278

Vopsire la pistol fără aer

Diluant recomandat

THINNER 91-92

Volum diluant

0 - 10%, 30 - 50% când se aplică un strat "în ceață"

Orificiu duză

Aprox. 0.46 - 0.53 mm (0.018 - 0.021 in)

Presiune duză

20,0 - 25,0 MPa (aprox. 200 - 250 bar; 2901 - 3626 p.s.i.)

Aplicare la pensulă sau trafalet

Diluant recomandat

THINNER 91-92

Volum diluant

0 - 5%

Note:

- Aplicarea la trafalet va lăsa urme de aplicare și este indicată pentru cazurile în care se cer grosimi mici
- Trebuie folosiți trafaletii adecvați aplicării vopselelor epoxidice
- În urma aplicării la pensulă, pot să apară urme caracteristice de pensulare datorită naturii tixotropice a produsului. Aplicarea cu pensula este indicată pentru zonele mici, înguste, cu unghiuri sau pentru muchii, decupări și pentru remedieri

Diluant pentru curățare

THINNER 90-53

DATE ADIȚIONALE

Rata de acoperire și grosimea de strat	
DFT	Rata de acoperire teoretică
75 μm (3,0 mils)	10,7 m ² /l (428 ft ² /US gal)
125 μm (5,0 mils)	6,4 m ² /l (257 ft ² /US gal)
250 μm (10,0 mils)	3,2 m ² /l (128 ft ² /US gal)

SIGMAFAST™ 278

Intervalul de reacoperire pentru grosimi de până la 125 µm (5.0 mils)						
Acoperire cu...	Interval	-5°C (23°F)	0°C (32°F)	10°C (50°F)	20°C (68°F)	30°C (86°F)
diverse vopsele epoxidice, poliuretanică și PSX	Minimum	24 ore	14 ore	4 ore	2 ore	1 oră
	Maximum	Extins	Extins	Extins	Extins	Extins

Note:

- Intervalul maxim de reacoperire va fi influențat de condițiile locale
- Dacă este cazul, după mai mult de 30 de zile de expunere, se recomandă o spălare cu PREP 88 sau echivalent pentru a se înlătura contaminarea sau cretarea, înainte de a se aplica stratul final.
- Pentru a se asigura aderența optimă a stratului următor, suprafața trebuie să fie uscată și necontaminată (de ulei, cretată, etc...) lucru care ar putea necesita curățenie și/sau asperizare prealabilă.

Timpul de uscare pentru grosimi până la 125 µm (5.0 mils)			
Temperatură substrat	Uscare la atingere	Uscare la manipulare	Uscare totală
-5°C (23°F)	16 ore	38 ore	N/A
0°C (32°F)	11 ore	24 ore	21 zile
10°C (50°F)	4 ore	8 ore	8 zile
20°C (68°F)	2 ore	4 ore	4 zile
30°C (86°F)	1 oră	2 ore	3 zile

Nota: În timpul aplicării și uscării, trebuie să se asigure ventilarea corespunzătoare

Timp de utilizare amestec (la vâscozitatea de aplicare)	
Temperatură amestec	Timp de utilizare amestec
0°C (32°F)	10 ore
10°C (50°F)	3 ore
20°C (68°F)	1 oră
30°C (86°F)	30 minute

MĂSURI DE SIGURANȚĂ

- Consultați Fișele Tehnice de Securitate și eticheta produsului pentru a lua notă de cerințele privind protecția muncii
- Aceasta este o vopsea pe bază de solvenți și trebuie avut grijă să se evite inhalarea de ceață de pulverizare sau vapori precum și contactul dintre vopseaua umedă și pielea sau ochi

DISPONIBILITATE PE GLOB

Scopul PPG Protective and Marine Coatings este de a furniza întotdeauna, același produs, în toată lumea. Cu toate acestea, o ușoară modificare a produsului este uneori necesară pentru a respecta normele/circumstanțele locale sau naționale. În aceste situații se folosește o altă fișă tehnică a produsului



SIGMAFAST™ 278

REFERINȚE

- EXPLICAȚII LA FIȘELE TEHNICE DE PRODUS

FIȘA DE INFORMAȚII

1411

GARANȚIE

PPG garantează (i) că este proprietara produsului, (ii) calitatea produsului este conformă cu specificațiile PPG pentru produsul respectiv în vigoare la momentul fabricației și (iii) produsul va fi livrat liber de orice drept legitim al oricărui terț pentru încălcarea oricărui brevet american existent cu privire la produs. ACESTE SINGURELE GARANȚII PE CARE LE OFERĂ PPG ȘI ORICE ALTE GARANȚII EXPRESE SAU IMPLICITE, DE NATURĂ STATUTARĂ SAU CARE REZULTĂ ÎN ALT MOD DIN LEGE, DIN CONDUITA ANTERIOARĂ ÎN AFACERI SAU UZANȚA COMERCIALĂ, INCLUSIV, FĂRĂ A SE LIMITA LA ORICE ALTĂ GARANȚIE CU PRIVIRE LA CARACTERUL ADECVAT UNUI ANUMIT SCOP SAU UNEI ANUMITE UTILIZĂRI, SUNT EXCLUSE DE PPG. Cumpărătorul va transmite orice pretenție acoperită de prezenta garanție către PPG în scris în termen de cinci (5) zile de la momentul la care Cumpărătorul constată defectul reclamat, însă în niciun caz după expirarea termenului de valabilitate aplicabil pentru produs sau după un an de la data livrării produsului către Cumpărător, oricare dată survine mai devreme. În cazul în care Cumpărătorul nu semnaleză PPG neconformitatea conform cerințelor din prezenta fișă, dreptul Cumpărătorului de recuperare conform prezentei garanții se va prescrie.

LIMITARE A RĂSPUNDERII

PPG NU VA RĂSPUNDE ÎN NICIUN CAZ ÎN BAZA NICIUNUI SISTEM DE RECUPERARE (FIE BAZAT PE NEGLIJENȚA DE ORICE NATURĂ, RĂSPUNDEREA OBIECTIVĂ SAU RĂSPUNDEREA CIVILĂ DELICTUALĂ) PENTRU DAUNE INDIRECTE, SPECIALE, INCIDENTALE SAU DE CONSECINȚĂ SUB NICIO FORMĂ REFERITOARE LA, REIEȘIND SAU REZULTÂND DIN ORICE UTILIZARE A PRODUSULUI. Informațiile din prezenta fișă au exclusiv caracter orientativ și se bazează pe teste de laborator despre care PPG consideră că prezintă siguranță. PPG poate modifica informațiile din prezenta fișă în orice moment drept consecință a experienței practice și dezvoltării continue a produselor. Toate recomandările sau sugestiile referitoare la utilizarea produsului PPG, fie incluse în documentația tehnică, fie oferite drept răspuns la o anumită solicitare de informații sau oferite în alt mod se bazează pe date fiabile conform cunoștințelor de care dispune PPG. Produsul și informațiile aferente sunt create pentru utilizatorii care dispun de cunoștințele absolut necesare și abilitățile industriale relevante și este responsabilitatea consumatorului final să determine caracterul adecvat al produsului pentru propria utilizare specifică și se va considera că s-a procedat la acest demers de către Cumpărător, din proprie inițiativă și pe riscul său. PPG nu are control nici asupra calității, nici asupra stării substratului, nici asupra numeroșilor factori care afectează utilizarea și aplicarea produsului. Prin urmare PPG nu recunoaște niciun fel de răspundere ce rezultă din orice prejudiciu, vătămare corporală sau daună de consecință a unei astfel de utilizări sau a conținutului prezentelor informații (cu excepția cazului în care există acorduri scrise ce stipulează contrariul). Abaterile cu privire la mediul de aplicare, modificările în legătură cu procedurile de utilizare sau extrapolarea datelor pot duce la rezultate nesatisfăcătoare. Prezenta fișă de date înlocuiește toate versiunile anterioare și este responsabilitatea Cumpărătorului să se asigure că prezentele informații sunt actuale înainte de a utiliza produsul. Fișe actualizate pentru toate produsele PPG Protective & Marine Coatings sunt disponibile pe www.ppgmc.com. Textul în limba engleză din prezenta fișă va prevala asupra oricărei traduceri a acestuia.



SIGMADUR™ 550 H

(SIGMADUR™ 568)

DESCRIERE

Strat final poliuretanic de tip alifatic acrilic, cu volum ridicat de solide, ce se poate aplica în grosimi mari de strat

CARACTERISTICI PRINCIPALE

- Rezistență excelentă în condiții de expunere atmosferică
- Bună retenție a culorii și luciului
- Se usucă la temperaturi de până la -5°C (23°F)
- Rezistă la acțiunea temporară a uleiurilor minerale și vegetale, a parafinei, produselor petroliere alifatice și a substanțelor chimice cu grad moderat de agresivitate
- Poate fi reacoperit chiar și după o expunere atmosferică îndelungată
- Proprietăți de aplicare bune cu pistolul fără aer, pensula sau trafaletul
- Se pot aplica grosimi mari, de până la 150 μm (6.0 mils) dintr-un singur strat
- Se poate aplica direct pe metal
- Timpul minim de reacoperire și timpul de uscare se reduc semnificativ dacă se folosește PPG 866M ACCELERATOR

CULOARE ȘI LUCIU

- Culori standard și la solicitarea clienților
- Lucios

DATE GENERALE LA 20°C (68°F)

Date despre produsul mixat	
Număr de componente	Doi
Densitate	1,5 kg/l (12,5 lb/US gal)
Volum de solide	70 ± 2%
COV (Livrat)	Directive 2010/75/EU, SED: max. 220,0 g/kg EPA Method 24: 238,0 g/ltr (2,0 lb/USgal) China GB 30981-2020 (tested) 317,0 g/l (approx. 2,6 lb/gal)
Grosime peliculă uscată recomandată	50 - 150 μm (2,0 - 5,9 mils) depending on system
Rata de acoperire teoretică	14,0 m ² /l pentru 50 μm (561 ft ² /US gal pentru 2,0 mils) 9,3 m ² /l pentru 75 μm (374 ft ² /US gal pentru 3,0 mils)
Interval de reacoperire	Minimum: 8 ore Maxim: Nelimitat
Timp de valabilitate	Bază: minim 36 luni când e păstrată la loc răcoros și uscat Întăritor: minim 24 luni când e păstrată la loc răcoros și uscat

Note:

- Vedeți DATE ADIȚIONALE - Rata de acoperire și grosimea de strat
- Vedeți DATE ADIȚIONALE - Intervale de reacoperire
- Vedeți DATE ADIȚIONALE - Timpuri de uscare



SIGMADUR™ 550 H

(SIGMADUR™ 568)

Timpul de uscare pentru grosimi până la 150 µm (6.0 mils)			
Temperatură substrat	Uscare la atingere	Uscare la manipulare	Uscare totală
-5°C (23°F)	24 ore	40 ore	22 zile
0°C (32°F)	15 ore	30 ore	18 zile
10°C (50°F)	5 ore	20 ore	10 zile
20°C (68°F)	3 ore	12 ore	7 zile
30°C (86°F)	2 ore	6 ore	4 zile
40°C (104°F)	1 oră	3 ore	3 zile

Timpul de uscare cu PPG 866M ACCELERATOR pentru grosimi de până la 150 µm (6.0 mils)			
Temperatură substrat	Uscare la atingere	Uscare la manipulare	Uscare totală
-5°C (23°F)	21 ore	32 ore	18 zile
0°C (32°F)	12 ore	24 ore	15 zile
10°C (50°F)	4 ore	15 ore	8 zile
20°C (68°F)	2 ore	8 ore	6 zile
30°C (86°F)	1,5 ore	4 ore	3 zile
40°C (104°F)	1 oră	2 ore	48 ore

Note:

- În timpul aplicării și uscării, trebuie să se asigure ventilarea corespunzătoare
- Expunerea prematură la condens și ploaie poate provoca modificări de culoare și luciu

Timp de utilizare amestec (la vâscozitatea de aplicare)	
Temperatură amestec	Timp de utilizare amestec
10°C (50°F)	4 ore
20°C (68°F)	2,5 ore
30°C (86°F)	1,5 ore
40°C (104°F)	1 oră

Nota: Prin adăugarea PPG 866M ACCELERATOR nu se modifică durata de utilizare a amestecului

MĂSURI DE SIGURANȚĂ

- Consultați Fișele Tehnice de Securitate și eticheta produsului pentru a lua notă de cerințele privind protecția muncii
- Aceasta este o vopsea pe bază de solvenți și trebuie avut grijă să se evite inhalarea de ceață de pulverizare sau vapori precum și contactul dintre vopseaua umedă și pielea sau ochi
- Conține un agent de întărire toxic, cu poli-izo-cianați
- Evitați inhalarea aerosolilor din ceață de pulverizare



We protect and
beautify the world™

Dear Valued Customer,

As per your request, below is a copy of the laboratory results for the system(s) of interest. This document contains excerpts from the full third party report summarizing the specified coating system(s) and third party laboratory conclusion(s).

For additional information, please contact your local PPG representative

Limitation of Liability - No legal consequences can be derived from the contents of this report neither is sender committed to these. The content of this report is exclusively intended for addressee(s) and information purposes. Should you receive this report, you are hereby notified that any disclosure, reproduction, distribution or use of this report is strictly prohibited. Sender accepts no liability for any damage resulting from the use and/or acceptance of the content of this report.

No part of this publication may be reproduced without the explicit, prior permission in writing from PPG or its beneficiaries or successors in title

PPG CONFIDENTIAL INFORMATION

Test Report

No.C2009219

Page 1 of 1

Product Name: SigmaFast 278 (190μm)+SIGMADUR 550H(50μm)

Producer: PPG Coatings (Kunshan) Co.,Ltd

Entrusted Date: January 10, 2020

Date of Testing: Water condensation :February 17, 2020- March 9, 2020

Neutral salt spray : February 24, 2020- March 25, 2020

Testing Items and Standards

ISO 12944-6:2018 C4-High

No.	Testing Items	Testing Standards	Testing Results
1	Adhesion values (MPa) – before ageing	ISO 4624-2016	Passed
2	Neutral salt spray ,720h	ISO 9227-2017	Passed
3	Water condensation, 480h	ISO 6270-1-2017	Passed

Conclusion:

The coating system, SigmaFast 278 (190μm)+SIGMADUR 550H(50μm) from PPG Coatings (Kunshan) Co.,Ltd meets the performance requirements of C4-High in ISO 12944-6:2018.

Main inspector	江学志 吴东	Checked by	常玉峰
Station Director	孙亚娟		





Î.S. „Centrul de Metrologie Aplicată și Certificare”



CERTIFICAT DE CONFORMITATE

SM SR EN ISO/CEI 17065
OCpr-001

Nr. de înregistrare **OCpr - 001 11 A002341-18**

Data emiterii 13 iulie 2018

Valabil până 13 iulie 2021

ORGANISMUL DE CERTIFICARE OCpr - 001

ORGANISMUL DE CERTIFICARE PRODUSE (OCP) din cadrul Î.S. "Centrul de Metrologie Aplicată și Certificare" (Î.S. CMAC). Adresa juridică: șos. Muncești, 162a, MD 2002, mun. Chișinău; Adresa fizică: str. E. Coca, 28, MD 2064, mun. Chișinău; tel.: 022 719279, 022 750463; fax: 022 745489.

PRIN PREZENTUL DOCUMENT SE CONFIRMĂ FAPTUL, CĂ PRODUSELE IDENTIFICATE ASTFEL:
DENUMIREA / DESCRIEREA

Email PF-115. Grund GF-021. Marca comercială "GAMA COLOR".
Fabricare în serie conform SF 38975017-001:2007, SF 38975017-003:2008.

Codul NCM
3208

SÎNT CONFORME CU CERINȚELE OBLIGATORII STABILITE ÎN :

SM GOST R 52491:2010 p.5.2.1 tab.1 ind. 1-3, p.5.2.2 tab.2 ind.1-5, 8, p.5.3, p.5.4;
HG...Nr. 913 din 25.07.2016

PRODUCĂTOR

F.P.C. "CHETON GRUP" S.R.L., mun. Chișinău, str. A. Doga, 45/2
Producerea: or. Otaci, str. Ștefan cel Mare, 148

Codul țării
MD

SOLICITANT

Producător

Codul IDNO
1003600016515

CERTIFICATUL ESTE ELIBERAT ÎN BAZA

Raport de evaluare final Nr. 2400 -RE din 13.07.2018, eliberat de OCP din cadrul Î.S. CMAC, str. E. Coca, 28, mun. Chișinău, MD 2064, certificat de acreditare Nr. OCpr-001 din 09.09.2014;
Raport de încercări Nr. 254 din 13.07.2018, eliberat de LÎ "Aschim CI" S.R.L., mun. Chișinău, Durlști, str. T. Vladimirescu, 70, certificat de acreditare Nr. LÎ -014 din 20.10.2017; Aviz sanitar Nr. 1183 din 07.05.2018, eliberat de AN pentru SP, mun. Chișinău, str. Gh. Asachi, 67A, certificat de acreditate Nr. LÎ - 044 din 17.02.2018.

INFORMAȚII SUPPLEMENTARĂ:

Sistemul 2+. Supravegherea se va efectua una dată pe an de către OCP din cadrul Î.S. CMAC.
Certificatul este valabil doar în cazul asigurării cu informație în limba de stat a fiecărei unități de produs conform legislației în vigoare. Acord Nr. 5240/2018 din 13.07.2018. Dosar Nr. 0926.

Titularul prezentului certificat deține dreptul și este obligat să aplice marca națională de conformitate SM pe produsele specificate în prezentul certificat

Seria A Nr 002341



Conducătorul organismului de certificare

L.Ș.



Melnic L.





IN-GAZ.COM

REPUBLICA MOLDOVA, MUN.CHISINAU, STR.UZINELOR 11/1

TEL. 0 22-27-31-95, 069 76 9999, 0 69 774968

Carte tehnică

Post de reglare a gazului (P.R.G.)
de tip dulap cu 2 regulatoare de presiune
tip: FRG/2MB 100m³/h ,DN25

Data fabricării

00.00.2024

Număr regulatoare



IN-GAZ



IN-GAZ.COM

REPUBLICA MOLDOVA, MUN.CHISINAU, STR.UZINELOR 11/1
TEL. 0 22-27-31-95, 069 76 9999, 0 69 774968

Data vînzării:
00.00.2024

Certificat de calitate și garanție

Regulatoare de presiune pentru gaz metan și gaz petrolier lichefiat tip:

FRG/2MB , DN25 Nr. _____ , _____

Date tehnice: $Q_{max}=100 \text{ m}^3/\text{h}$, $P_{max.} = 6 \text{ bar}$;

“IN GAZ PRO” SRL impozitor și distribuitor în Republica Moldova a produselor MADAS, certifică calitatea produsului menționat mai sus, acesta încadrîndu-se în condițiile prevăzute în anexa tehnică și garantează buna lui funcționare **timp de 24 luni**.

Cheltuielile de garanție și înlocuirea pieselor necesare urmare constatării unor defecte de fabricație, defecte identificate și constatate în perioada de garanție, se suportă de către “IN GAZ PRO” SRL.

Pentru a putea beneficia de garanție cumpărătorul trebuie să respecte următoarele condiții pe întreaga perioadă de garanție:

- Să transporte regulatoarele în ambalaje tip MADAS, cu mijloacele care să asigure produsele împotriva deteriorărilor.
- Să depoziteze aparatele în încăperi lipsite de praf sau agenți corozivi la temperaturi între: $-40^{\circ}\text{C} \dots +60^{\circ}\text{C}$.
- Instalarea regulatoarelor se va face conform normativelor în vigoare din domeniu.
- Intervenția mecanică în regulator, fără anunțarea și acordul prealabil al vinzatorului, este interzis și duc la pierderea garanției.

VÎNZATOR
“IN GAZ PRO” SRL
adm.Pogreban Igor



CUMPĂRĂTOR



Certificat de garanție a P.R.G.

Cu reglatoare FRG/2MB , DN25 , Nr. _____

Data fabricării: 00.00.2024



Responsabil de conectare

Producătorul garantează funcționarea inofensivă a PRG în termen de 24 luni din momentul livrării acestuia cu condiția respectării cerințelor tehnice de păstrare, montare și exploatare.

AVIZ POZITIV ÎN DOMENIUL SECURITAȚII INDUSTRIALE
privind nivelul de pregătire tehnico organizatorică pentru
efectuarea lucrărilor de fabricare OIP.

Nr. OI ESI-1137/0651

Din 10.09.2020

Executat: Pogreban Vasile
Legitimație Nr.0390-3-20
Eliber. 10.07.2020



1. Описание и назначение

Комбинированные регуляторы давления газа, с встроенным фильтром, серии FRG/2MB предназначены для снижения давления газа «после себя» на заданном значении, независимо от изменения входного давления и расхода газа. Благодаря своим характеристикам регуляторы могут применяться как для бытовых, так и для промышленных установок, работающих на природном, сжиженном и других инертных не коррозионных газах.

Версии FRG/2MB КОМПАКТ и СТАНДАРТ пригодны для использования на объектах с небольшим расходом газа.

Регуляторы комплектуются следующими защитными устройствами:

- встроенный фильтр;
- предохранительно-запорный клапан по максимальному давлению, срабатывает при повышении давления после регулятора сверх заданного значения;
- предохранительно-сбросной клапан срабатывает при кратковременном превышении давления газа после регулятора сверх заданного значения;
- предохранительно-запорный клапан, срабатывает при понижении давления после регулятора, а также при отсутствии давления на входе.

2. Технические характеристики

Наименование параметра	Версии	
	«КОМПАКТ»	«СТАНДАРТ»
Изготовлено согласно	Сертификат EN 88-2	
Рабочая среда	Природный газ (неагрессивные сухие газы), азот	
Присоединение входного патрубка Ду, мм	15, 20, 25	
Присоединение выходного патрубка Ду, мм	15, 20, 25	
Диаметр седла	14 мм	17 мм
Макс. рабочее давление, МПа	0.6	
Макс. пропускная способ., нм3/час, при P1 = 0,6 МПа	25	100
Мин. пропускная способность, нм3/час	0.1	
Неравномерность регулирования, %	±10	
Макс. температура окружающей среды	20 : + 60°C	
Время закрытия ПЗК, сек	<1	
Степень фильтрации	50 µm	
Класс фильтрации	G 2 согласно EN 779	
Монтажное положение	вертикальное, горизонтальное	
Срок службы, лет	40	

3. Сведения о сертификации

- Сертификат Соответствия

4. Материалы изделия

- штампованный алюминий (UNI EN 1706);
- латунь OT-58 (UNI EN 12164);
- алюминий 11S (UNI 9002-5);
- нержавеющая оцинкованная сталь (UNI EN 10088);
- бутадиенакрилонитрильный каучук (UNI 7702);
- стекловолокно 30% нейлона;
- виледон (фильтрующий элемент), либо фильтр стальной сетчатый 100 мкм.

5. Хранение

Хранение устройства в упаковке предприятия изготовителя должно соответствовать условиям хранения с температурой окружающей среды от -40°C до +50°C при относительной влажности не более 90% для закрытых помещений. В воздухе помещений не должно быть вредных веществ, вызывающих коррозию.

6. Утилизация

Регулятор не содержит экологически вредных материалов. Утилизация производится эксплуатирующей организацией с соблюдением действующих норм и правил

7. Транспортировка

Транспортирование устройства в упаковке предприятия-изготовителя может осуществляться любым видом транспорта в крытых транспортных средствах в соответствии с правилами перевозки грузов, действующими на данном виде транспорта, при температуре окружающей среды от -40°C до +50°C и при относительной влажности не более 90%.

8. Расходные характеристики

Модель, соединение	P2, кПа	Давление на входе P1, МПа						
		0,01	0,025	0,05	0,1	0,2	0,3-0,4	0,5-0,6
FRG/2MB «Компакт» DN 15 - 20 – 25 литера Z, F, R, M	2,0	-	-	25	25	25	25	25
	3,0	-	-	25	25	25	25	25
	5,0	-	-	25	25	25	25	25
	10,0	-	-	25	25	25	25	25
	20,0	-	-	25	25	25	25	25
FRG/2MB «Стандарт» DN 15 литера Z, F, R, M	2,0	18	22	25	27	30	30	37
	3,0	18	25	37	37	37	39	39
	5,0	17	25	50	50	50	50	50
	10,0	-	22	60	62	62	62	62
	20,0	-	-	85	85	85	85	85
	30,0	-	-	70	75	85	85	85
	35,0	-	-	40	75	90	90	90
	40,0	-	-	40	90	100	100	100
FRG/2MB «Стандарт» DN 20 литера Z	2,0	35	40	42	42	50	50	50
	3,0	35	45	50	50	55	55	55
	5,0	33	48	70	70	70	70	70
	10,0	-	44	100	100	100	100	100
	20,0	-	-	86	100	100	100	100
	30,0	-	-	86	100	100	100	100
	35,0	-	-	70	120	120	120	120
	40,0	-	-	65	120	120	120	120
FRG/2MB «Стандарт» DN 25 литера Z	2,0	42	65	100	100	100	100	100
	3,0	42	65	100	100	100	100	100
	5,0	40	62	100	100	100	100	100
	10,0	-	60	100	100	100	100	100
	20,0	-	-	100	100	100	100	100
	30,0	-	-	100	100	100	100	100
	35,0	-	-	75	120	120	120	120
	40,0	-	-	70	120	120	120	120

в таблице указана пропускная способность регуляторов давления газа, $\text{нм}^3/\text{ч}$ (метан)

действующему законодательству в сфере защиты прав потребителей.

10. Сведения о приёмке

Регулятор давления газа комбинированный FRG/2MB изготовлен и принят в соответствии с требованиями технической документации. Все необходимые тесты и испытания проведены. Регулятор признан годным для эксплуатации. Дата изготовления указана на шильдике прибора.

Дата приёмки _____

11. Сведения о продаже: FRG/2MB, номер _____

12. Сведения об изготовителе

MADAS s.r.l. - МАДАС с.р.л.

Италия, г. Сан Пиетро ди Легнаго (Верона).

Телефон: (+39) 0442 23289 Факс: (+39) 0442 27821

Веб сайт: <http://madas.ru> электронная

13. Дилер на территории Р.Молдова

IN-GAZ тм

г. Кишинев, ул. Заводская 11/1

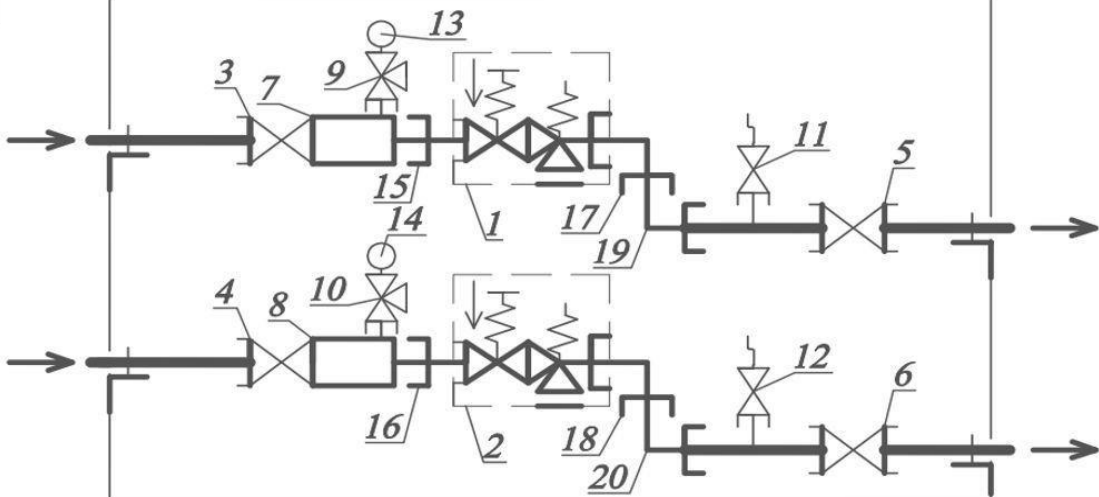
тел. (022) 27 31 95 , 0 6976 9999

e-mail: inventgaz@gmail.com



SCHEMA TEHNOLOGICĂ

FRG/2MBZ

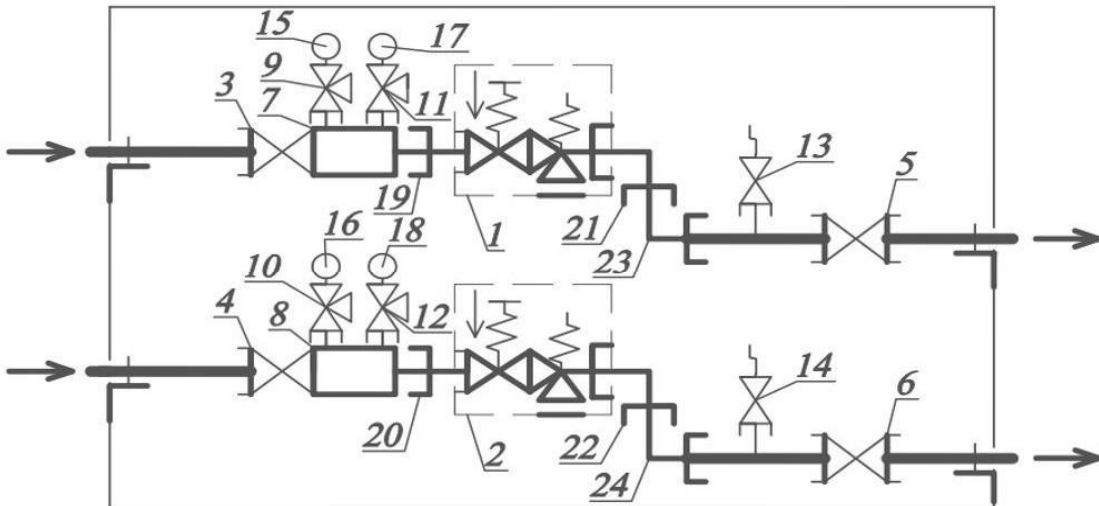


- 1.Regulator combinat de presiune a gazului FRG/2MBZ.
- 2.Regulator combinat de presiune a gazului FRG/2MBZ.
- 3.Robinet sferic DN25 , de intrare.
- 4.Robinet sferic DN25 , de intrare.
- 5.Robinet sferic DN25 , de ieșire.
- 6.Robinet sferic DN25 , de ieșire.
- 7.Filtru DN25.
- 8.Filtru DN25.
- 9.Robinet sferic cu 3 căi DN15.
- 10.Robinet sferic cu 3 căi DN15.
- 11.Robinet sferic cu mufe DN15.
- 12.Robinet sferic cu mufe DN15.
- 13.Manometru.

- 14.Manometru.
- 15.Mufa din alama DN25 cu garnitură.
- 16.Mufa din alama DN25 cu garnitură.
- 17.Mufa din alama 90° DN25.
- 18.Mufa din alama 90° DN25.
- 19.Mufa din alama 90° DN25 cu garnitură.
- 20.Mufa din alama 90° DN25 cu garnitură.
21. _____
22. _____
23. _____
24. _____
25. _____
26. _____

SCHEMA TEHNOLOGICĂ

FRG/2MBZ



- 1.Regulator combinat de presiune a gazului FRG/2MBZ.
- 2.Regulator combinat de presiune a gazului FRG/2MBZ.
- 3.Robinet sferic DN25 , de intrare.
- 4.Robinet sferic DN25 , de intrare.
- 5.Robinet sferic DN25 , de ieșire.
- 6.Robinet sferic DN25 , de ieșire.
- 7.Filtru DN25.
- 8.Filtru DN25.
- 9.Robinet sferic cu 3 căi DN15.
- 10.Robinet sferic cu 3 căi DN15.
- 11.Robinet sferic cu 3 căi DN15.
- 12.Robinet sferic cu 3 căi DN15.
- 13.Robinet sferic cu mufe DN15.
- 14.Robinet sferic cu mufe DN15.
- 15.Manometru.

- 16.Manometru.
- 17.Manometru.
- 18.Manometru.
- 19.Mufa din alama DN25 cu garnitură.
- 20.Mufa din alama DN25 cu garnitură.
- 21.Mufa din alama 90° DN25.
- 22.Mufa din alama 90° DN25.
- 23.Mufa din alama 90° DN25 cu garnitură.
- 24.Mufa din alama 90° DN25 cu garnitură.
25. _____
26. _____
27. _____
28. _____
29. _____
30. _____



“CENTRUL TEHNIC PENTRU SECURITATE INDUSTRIALĂ ȘI CERTIFICARE” SRL
“ТЕХНИЧЕСКИЙ ЦЕНТР ПО ПРОМЫШЛЕННОЙ БЕЗОПАСНОСТИ И СЕРТИФИКАЦИИ” ООО
MD 2004, mun. Chișinău, str. Serghei Lazo, 48,
tel. (022) 208151, fax (022) 208166,
www.ctsic.md, e-mail: agentia@mdl.net, office@ctsic.md



OIae 001263

AVIZ DE EXPERTIZĂ ÎN DOMENIUL SECURITĂȚII INDUSTRIALE
privind nivelul de pregătire tehnico-organizatorică pentru efectuarea lucrărilor de fabricarea OIP

Nr. OI ESI-1167/0651

“10” septembrie 2020

Denumirea întreprinderii:	SRL ”Camelrober”
IDNO:	1019600013894
Adresa juridică	s.Bănești r-nul Telenești
Sediul:	mun.Chișinău str.Uzinelor,11/1
Genul de activitate solicitat conform art.1 alin (2) din Legea nr.116 din 18.05.2012	Fabricarea posturilor de reglare a presiunii gazelor cu $P \leq 1,2$
Temei legal pentru expertiză:	Cerere nr.OI ESI-1167 din 09.09.2020 Contract nr.OI ESI-1167 din 09.09.2020
Informații despre organismul de inspecție:	SRL “CTSIC” IDNO 1003600118109 Adresa: str. Serghei Lazo, 48 mun. Chișinău MD 2004 Certificat de Acreditare nr.OI-009 din 25.02.2019 Tel: 208151 Fax: 208166
Informații despre expert:	A.Prohorciuc, tel 069107116 Proces- verbal de atestare Nr. 1912 din 19.12.2018

1. Actele normative în vigoare:

- „Lege nr. 116 din 18.05.2012 privind securitatea industrială a obiectelor industriale periculoase”;
- “Proceduri generale de expertiză în domeniul securității industriale ”NRS 01-03:2013”;
- HG RM nr.552 din 12.07.2017 ”Cerințe minime de securitate privind exploatarea sistemelor de distribuție a gazelor combustibile naturale”;

2. Scopul expertizei:

Expertiza s-a efectuat în scopul stabilirii nivelului de pregătire organizatorică și tehnică a întreprinderii pentru efectuarea lucrărilor de fabricarea posturilor de reglare a presiunii gazelor cu $P \leq 1,2$.

3. Lista obiectelor supuse expertizei.

Expertiza se răsfrânge asupra posibilităților organizatorice și tehnice pentru îndeplinirea lucrărilor de fabricarea posturilor de reglare a presiunii gazelor cu $P \leq 1,2$.

4. Date privind documentele și utilajul examinate în procesul de expertiză.

- În procesul expertizei a fost examinată următoarea documentație
- ordinul nr.5 din 09.09.2020 de formare a sectorului de fabricarea posturilor de reglare a



REPUBLICA MOLDOVA

CENTRUL DE INSTRUIRE SRL "FLACĂRA ALBASTRĂ"

PERMIS DE EXERCITARE Nr. 2258
РАЗРЕШЕНИЕ НА ДОПУСК

Nr. 2258-21

pentru desfășurarea activităților și/sau lucrărilor în domeniul securității industriale
для осуществления деятельности и/или работ в области промышленной безопасности



Emis de în baza în conformitate cu prevederile Legii nr.116 din 18.05.2012 privind securitatea industrială a obiectelor industriale periculoase:
Выдан на основании Закона № 116 от 18.05.2012 о промышленной безопасности опасных производственных объектов, г-ну (г-же):

Pirgari Andrei
(numele, prenumele)

SRL "Polimer Gaz Conducte"
(denumirea întreprinderii)

Se permite desfășurarea activității:
Разрешено осуществлять деятельность:
electroșudor la sudarea manuală
Peanson: PA

Cod (CORM006-14) 721206

Verificarea cunoștințelor se desfășoară conform:
Проверка знаний проводится согласно:
Conform Legii Nr.116 din
18.05.2012

Eliberat conform rezultatelor examenului de atestare:
Выдан согласно результатам аттестационного экзамена:
"28 octombrie 2021"

Valabil la prezentarea buletinului de identitate.
Действителен при предъявлении удостоверения личности.

Permisul este valabil până la
Разрешение годно до "28 octombrie 22"

Președinte al comisiei
Председатель комиссии
Belous Belous
(numele, prenumele)

Reprezentantul Organului de Control
si Supraveghere Tehnică de Stat
Представитель Органа Контроля Государственного
Технического Надзора
Principal Cărmășan R. L.Ș.

Permis de exercitare Nr. 2258-21
Разрешение на допуск № _____

Nume, prenume Pirgari Andrei
Фамилия, Имя _____

Verificarea cunoștințelor se desfășoară conform:
Проверка знаний проводится согласно:
Conform Legii Nr. 116 din 18.05.2012

Eliberat conform rezultatelor examenului de atestare:
Выдан согласно результатам аттестационного экзамена:
" 23 " 09 20 22

Valabil la prezentarea buletinului de identitate.
Действителен при предъявлении удостоверения личности.

Permisul este valabil până la
Разрешение годно до " 23 " 09 20 22

Președinte al comisiei
Председатель комиссии
Belous Belous
(semnătura) (numele, prenumele) L.Ș.

Reprezentantul Organului de Control
si Supraveghere Tehnică de Stat
Представитель Органа Контроля Государственного
Технического Надзора
Principal Cărmășan R.
(semnătura) (numele, prenumele) L.Ș.

Permis de exercitare Nr. _____
Разрешение на допуск № _____

Nume, prenume _____
Фамилия, Имя _____

Verificarea cunoștințelor se desfășoară conform:
Проверка знаний проводится согласно:

Eliberat conform rezultatelor examenului de atestare:
Выдан согласно результатам аттестационного экзамена:
" " 20

Valabil la prezentarea buletinului de identitate.
Действителен при предъявлении удостоверения личности.

Permisul este valabil până la
Разрешение годно до " " 20

Președinte al comisiei
Председатель комиссии

(semnătura) (numele, prenumele) L.Ș.

Reprezentantul Organului de Control
si Supraveghere Tehnică de Stat
Представитель Органа Контроля Государственного
Технического Надзора

(semnătura) (numele, prenumele) L.Ș.

