

Adresa: RM,2005, mun. Chișinău, str. Feredeului 12

Contacte: +373 67 4414 99, info@artmet.md

### DECLARAȚIE

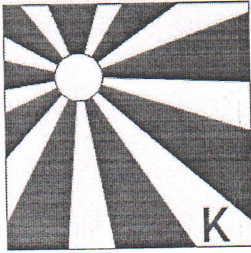
privind capacitatea de confecționare a mobilierului urban.

Prin prezenta, declarăm că deținem capacitatea de a confecționa bănci cu spătar și coșuri de gunoi, prezentate în calitate de ofertă în cadrul Licitației publice Nr. .ocds-b3wdp1-MD-1742900862189 din 25 martie 2025 organizate de către Directia Generală Locativ Comunală si Amenajare în termenii stabiliți în documentația de atribuire.

Director: \_\_\_\_\_



Semnătura Ștampila



Adresa: RM,2005, mun. Chișinău, str. Feredeului 12

Contacte: +373 67 4414 99, info@artmet.md

## DECLARAȚIE

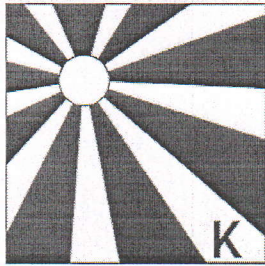
privind perioada de garanție a mobilierului urban

Prin prezenta, confirmăm că perioada de garanție pentru coșuri de gunoi și bănci cu spătar, prezentate în calitate de ofertă în cadrul Licitației publice Nr. ocds-b3wdp1-MD-1742900862189 din 25 martie 2025 privind achiziționarea „**Mobilierului urban, inclusiv instalarea în curțile de bloc**” organizate de către Direcția Generală Locativ Comunală și Amenajare este de 24 luni.

Director: \_\_\_\_\_



Semnătura Ștampila



Adresa: RM,2005, mun. Chișinău, str. Feredeului 12

## DESCRIEREA TEHNICĂ

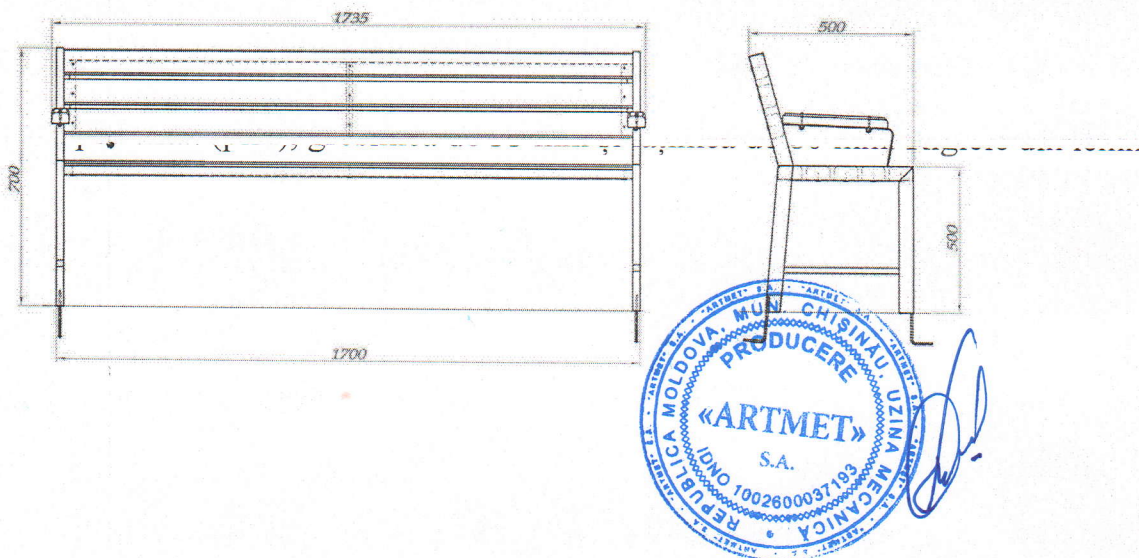
bancă cu spătar

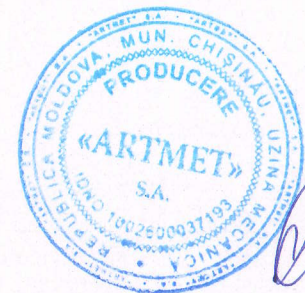
**Bancă cu spătar** (LxlxH) = 1735x500x700 mm

Bancă cu spătar și suport lateral pentru braț (metal și lemn plastifiat), confecționată din metal și lemn plastifiat (plin). Carcasa metalică va fi confecționată din profil 50 mm x 25 mm, grosimea 2 mm, cornier 32 mm x 32 mm, tratată cu grund și vopsită în 2 straturi cu email (culoare RAL-9006). Banca va fi prevăzută cu rigle de lemn plastifiat (plin), grosimea de 35 mm și lățimea de 80 mm. Riglele din lemn plastifiat vor fi fixate de structura de metal pe bază de bulon-piuliță.

**Dimensiuni:** (LxlxH: 1735x500x700 mm).

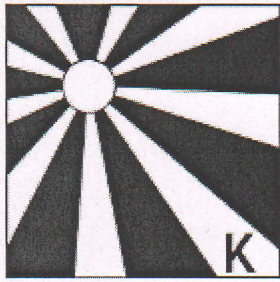
Picioarele băncii vor fi fixate în fundație de beton B150, la o adancime de 30 cm, lungime de 20 cm, latime de 20 cm.





*[Handwritten signature]*





Adresa: RM,2005, mun. Chişinău, str. Feredeului 12

Contacte: +373 67 4414 99, info@artmet.md

## DESCRIEREA TEHNICĂ

Coş de gunoi

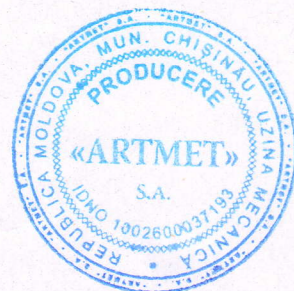
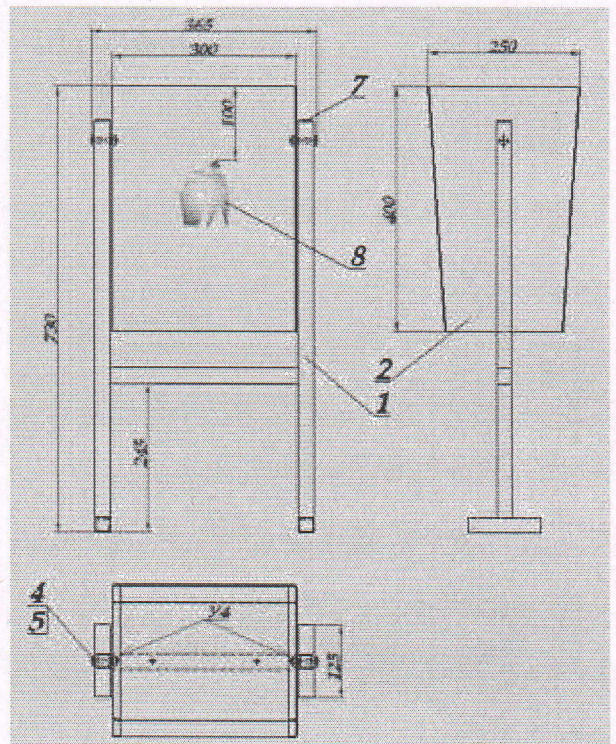
### Cos de gunoi V=35L

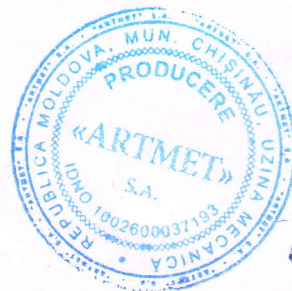
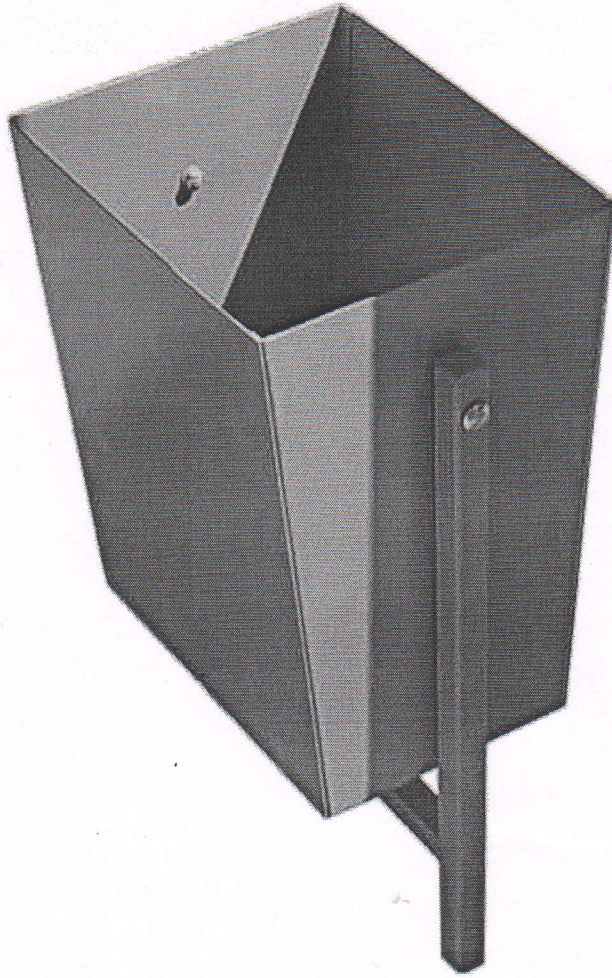
Coş de gunoi cu volum de 35 l, confecţionat din oţel cu grosimea de 3 mm, fixat din ambele părţi prin îmbulonare de o structură de ţeava profilată din oţel, care se va fixa în fundaţie de beton B150, la o adâncime de 30 cm, lungime de 20 cm, lăţime de 20 cm. Forma coşului va fi trapezoidală.

Elementele de oţel vor fi tratate cu grund şi vopsite de 2 ori cu vopsea acrilică pentru exterior (RAL 9006).

Pictograma “coş de gunoi” confecţionată din Oracal aplicată pe partea din faţă a coşului. Structura coşului va fi fixată în

fundaţie de beton B150, la o adâncime de 30 cm, lungime de 20 cm, lăţime de 20 cm.





*Deed*