

Запорные дисковые затворы, полнопроходной

BFS W2/GS серия, Др = 25 бар, сварка / сварка, GOST, DN 300-800, полнопроходной

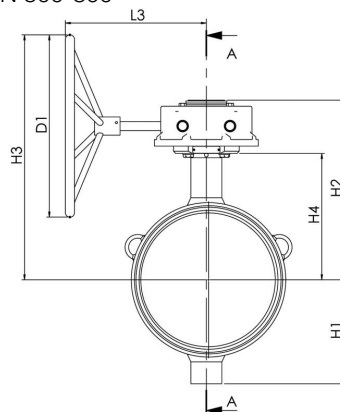
Корпус	DN 300-500 Сталь, P235GH (1.0345) DN 600-800 Сталь P355NL1 (1.0566)
Диск	DN 300-800 Нержавеющая сталь, GX5CrNiMo19-11-2 (1.4408)
Уплотнение	DN 300-800 Alloy 825 / 1.4542 + HCr покрытие
Шток	DN 300-800 Нержавеющая сталь, X3CrNiMoN27-5-2 (1.4460)
Уплотнение штока	DN 300-800 FPM
Подшипник	DN 300-800 PTFE + AISI 316 net
Управление	DN 300-800 Оснащен ручным редуктором



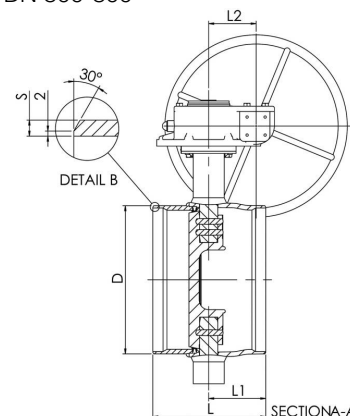
Условия работы

Корпус:	PN 25
Диск:	Др = 25 бар
Температура:	-40 °C – +200 °C При температуре ниже 0 °C – обратитесь на завод-производитель
Класс герметичности:	A (EN 12266-1)
Не для пара	

DN 300-800



DN 300-800



DN	PN	Артикул	D	D1	H1	H2	H3	H4	L	L1	L2	L3	S	kg	
300	25	BFS300W2/GS	325	400.0	247	432	583	315	270	110	105	331	7	82.0	
350	25	BFS350W2/GS	377	400.0	255	443	593	325	290	134	105	331	8	98.0	
400	25	BFS400W2/GS	426	500.0	285	490	672	347	310	157	130	393	8	130.0	
450	25	BFS450W2/GS	478	400.0	330	522	654	379	330	153	130	386	8	178.0	
500	25	BFS500W2/GS	530	400.0	360	551	683	408	350	153	130	386	9	213.0	
600	25	BFS600W2/GS	630	500.0	440	628	787	450	390	184	140	419	11	344.0	
700	25	BFS700W2/GS	720	400.0	495	684	784	501	430	203	182	441	12	491.0	
800	25	BFS800W2/GS	820	500.0	581	791	948	573	470	226	209	483	12	835.0	