



Proiect iluminat public Caracusenii Vechi

Extinderea sistemului de iluminat stradal în s.Caracușenii Vechi, raionul Briceni

Obiect

MD-4718, MOLDOVA, Briceni,
s.Caracușenii Vechi,
Caracusenii Vechi

Cuprins

Pagină titlu	1
Cuprins	2
Descriere	3
Listă corpuri de iluminat	4

Date tehnice privind produsul

Schröder - VITALUM 1 5424 Flat glass 24 5050@67mA NW 740 230V 01-11-802	5
575382 (1x 24 5050@67mA NW 740 230V 01-11-802)	
Schröder - VITALUM 1 5424 Flat glass 24 5050@167mA NW 740 230V 02-53-	6
573 575382 (1x 24 5050@167mA NW 740 230V 02-53-573)	

Situatia 1 · Situatie 1

Rezumat (până la EN 13201:2015)	7
---------------------------------------	---

Situatie 2 · Situatie 2

Rezumat (până la EN 13201:2015)	11
---------------------------------------	----



Descriere

Propunerea corpurilor de iluminat corespunzătoare situațiilor împărțite pe clase de iluminat conform descrierii de mai jos:

- Situația 1- clasa de iluminat P4 – lățimea drumului 6 m, pietris.
- Situația 2- clasa de iluminat P5 – lățimea drumului 4 m, drum de țară.

- Asigurarea nivelurilor lumino tehnice care să aibă valori egale sau superioare celor reglementate de standardul SM EN 13201-2:2017. Ne referim aici la luminanța medie, uniformitate, nivelul de iluminat mediu, nivelurile de iluminat minim, uniformități generale, etc.

- Asigurarea unui nivel minim al consumului de energie electrică, cu condiția îndeplinirii tuturor cerințelor de performanță lumino tehnice.

Corpuri de iluminat echipate cu surse LED pe stâlpi existenți (sau nou montați după caz), pentru obiectivele împărțite pe clase de iluminat conform SM EN 13201-2:2017:

- Drum secundar – Situația 1 - pietris – clasa de iluminat P4, nivel de iluminat mediu Emed - > 5 lx ; nivel de iluminat minim - Emin - > 1 lx ; nivel de iluminat maxim - Emax – 7.5 lx
- Drum secundar – Situația 2 - drum de țară – clasa de iluminat P5, nivel de iluminat mediu Emed - > 3 lx ; nivel de iluminat minim - Emin - > 0.6 lx ; nivel de iluminat maxim - Emax – 5 lx

Listă corpuri de iluminat

Φ_{total} 21112 lm	P_{total} 140.4 W	Eficiența luminoasă 150.4 lm/W
----------------------------	------------------------	-----------------------------------

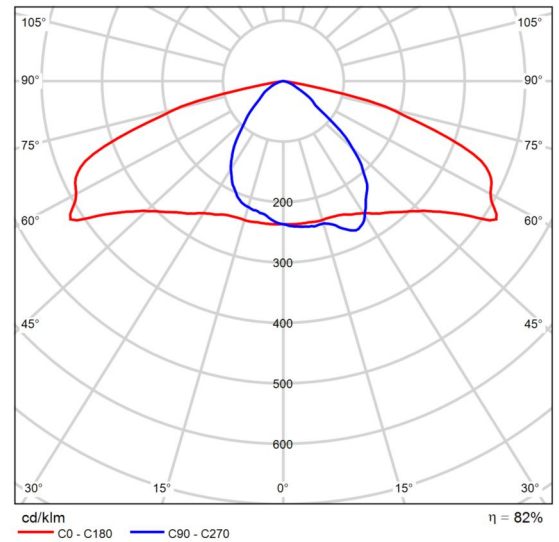
buc.	Producător	Nr.articol	Nume articol	P	Φ	Eficiența luminoasă
4	Schröder	575382	VITALUM 1 5424 Flat glass 24 5050@167mA NW 740 230V 02-53-573 575382	24.5 W	3735 lm	152.4 lm/W
4	Schröder	575382	VITALUM 1 5424 Flat glass 24 5050@67mA NW 740 230V 01-11-802 575382	10.6 W	1543 lm	145.6 lm/W

Fișa de date privind produsul

Schröder - VITALUM 1 5424 Flat glass 24 5050@67mA NW 740 230V 01-11-802 575382



Nr.articol	575382
P	10.6 W
$\Phi_{Lampă}$	1885 lm
$\Phi_{Corp\ de\ iluminat}$	1543 lm
η	81.85 %
Eficiența luminoasă	145.6 lm/W
CCT	4000 K
CRI	70



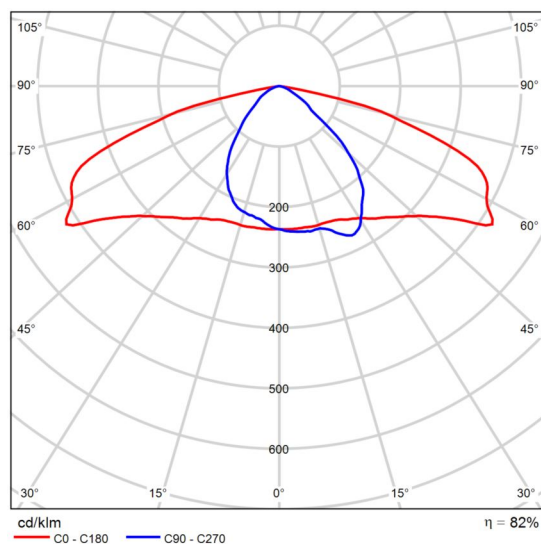
CDIL polar

Fișa de date privind produsul

Schröder - VITALUM 1 5424 Flat glass 24 5050@167mA NW 740 230V 02-53-573 575382



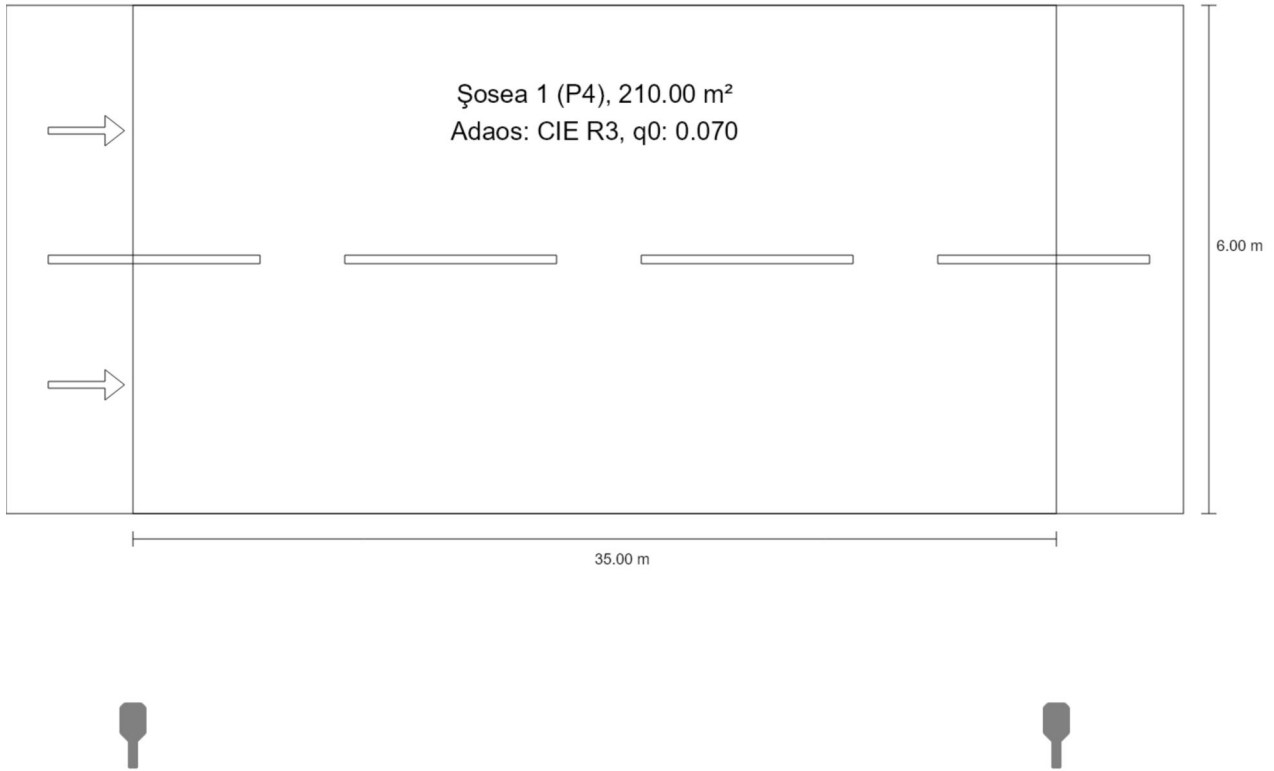
Nr.articol	575382
P	24.5 W
$\Phi_{Lampă}$	4563 lm
$\Phi_{Corp\ de\ iluminat}$	3735 lm
η	81.85 %
Eficiența luminoasă	152.4 lm/W
CCT	4000 K
CRI	70



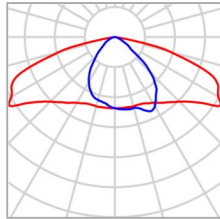
CDIL polar

Situatia 1 · Situatie 1

Rezumat (până la EN 13201:2015)



Situatia 1 · Situatie 1

Rezumat (până la EN 13201:2015)

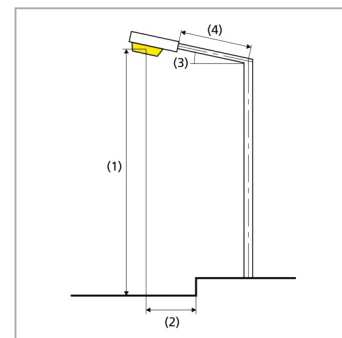
Producător	Schröder	P	24.5 W
Nr.articol	575382	$\Phi_{\text{Lampă}}$	4563 lm
Nume articol	VITALUM 1 5424 Flat glass 24 5050@167mA NW 740 230V 02-53-573 575382	$\Phi_{\text{Corp de iluminat}}$	3735 lm
Dotare	1x 24 5050@167mA NW 740 230V 02-53- 573	η	81.85 %

Situatia 1 · Situatie 1

Rezumat (până la EN 13201:2015)

VITALUM 1 5424 Flat glass 24 5050@167mA NW 740 230V 02-53-573 575382 (Pe o parte Jos)

Distanță stâlp	35.000 m
(1) Înălțimea punctului de lumină	6.500 m
(2) Ieșirea în consolă a punctului de lumină	-2.494 m
(3) Înclinare consolă	10.0°
(4) Lungime consolă	0.500 m
Număr anual de ore de funcționare	4000 h: 100.0 %, 24.5 W
Putere / traseu	710.5 W/km
ULR / ULOR	0.00 / 0.00
Intensități luminoase max. Orice direcție ce formează unghiul dat cu verticala în jos a corpurilor de iluminat instalate pentru utilizare.	≥ 70°: 426 cd/klm ≥ 80°: 103 cd/klm ≥ 90°: 3.07 cd/klm
Clasă intensitate luminoasă Valorile intensității luminoase în [cd/klm] pentru calculul clasei intensității luminoase se referă la fluxul luminos al corpului de iluminat, conform EN 13201:2015.	G*2
Clasă index ornamente	D.6
MF	0.85



Situatia 1 · Situatie 1

Rezumat (până la EN 13201:2015)

Rezultate pentru câmpurile de evaluare

Pentru instalare s-a luat în calcul un factor de întreținere de 0.85.

	Mărire	Calculat	Nominal	Conform
Șosea 1 (P4)	E_m	5.81 lx	[5.00 - 7.50] lx	✓
	E_{min}	1.72 lx	≥ 1.00 lx	✓
	$\text{TI}^{(1)}$	13 %	-	

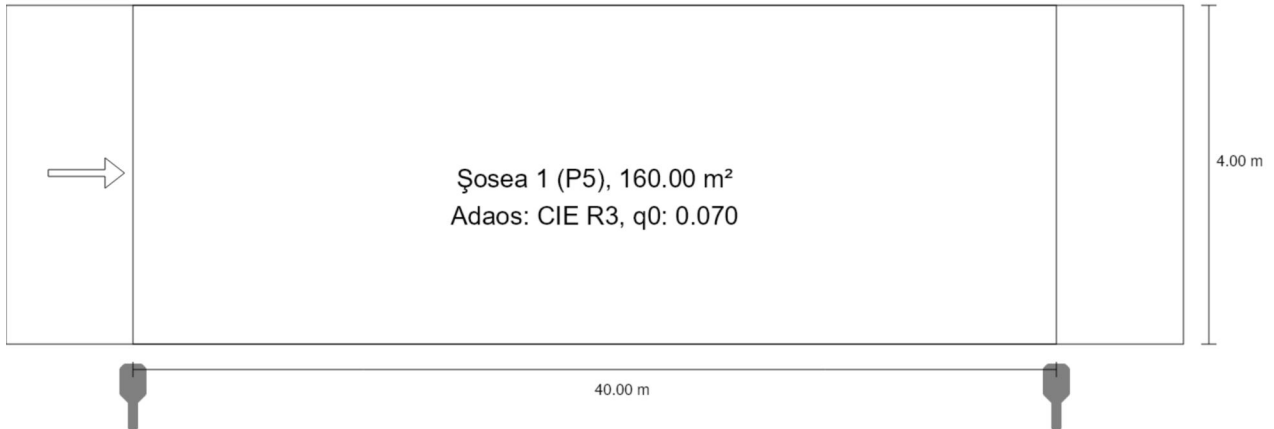
(1) informativ, nu este parte a evaluării

Rezultate pentru indicatorii de eficiență energetică

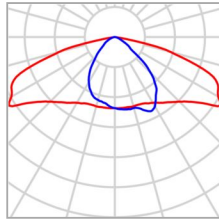
	Mărire	Calculat	Consumul de energie
Situatie 1	D_p	0.020 W/lx*m ²	-
VITALUM 1 5424 Flat glass 24 5050@167mA NW 740 230V 02-53-573 575382 (Pe o parte Jos)	D_e	0.5 kWh/m ² an	98.0 kWh/an

Situatia 2 · Situatie 2

Rezumat (până la EN 13201:2015)



Situatia 2 · Situatie 2

Rezumat (până la EN 13201:2015)

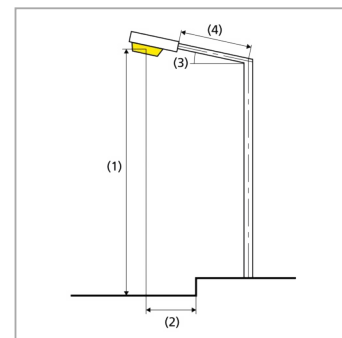
Producător	Schröder	P	10.6 W
Nr.articol	575382	$\Phi_{Lampă}$	1885 lm
Nume articol	VITALUM 1 5424 Flat glass 24 5050@67mA NW 740 230V 01-11-802 575382	$\Phi_{Corp\ de\ iluminat}$	1543 lm
Dotare	1x 24 5050@67mA NW 740 230V 01-11- 802	η	81.85 %

Situatia 2 · Situatie 2

Rezumat (până la EN 13201:2015)

VITALUM 1 5424 Flat glass 24 5050@67mA NW 740 230V 01-11-802 575382 (Pe o parte Jos)

Distanță stâlp	40.000 m
(1) Înălțimea punctului de lumină	6.500 m
(2) Ieșirea în consolă a punctului de lumină	-0.494 m
(3) Înclinare consolă	10.0°
(4) Lungime consolă	0.500 m
Număr anual de ore de funcționare	4000 h: 100.0 %, 10.6 W
Putere / traseu	265.0 W/km
ULR / ULOR	0.00 / 0.00
Intensități luminoase max. Orice direcție ce formează unghiul dat cu verticala în jos a corpurilor de iluminat instalate pentru utilizare.	≥ 70°: 426 cd/klm ≥ 80°: 103 cd/klm ≥ 90°: 3.07 cd/klm
Clasă intensitate luminoasă Valorile intensității luminoase în [cd/klm] pentru calculul clasei intensității luminoase se referă la fluxul luminos al corpului de iluminat, conform EN 13201:2015.	G*2
Clasă index ornamente	D.6
MF	0.85



Situatia 2 · Situatie 2

Rezumat (până la EN 13201:2015)

Rezultate pentru câmpurile de evaluare

Pentru instalare s-a luat în calcul un factor de întreținere de 0.85.

	Mărire	Calculat	Nominal	Conform
Șosea 1 (P5)	E_m	3.12 lx	[3.00 - 4.50] lx	✓
	E_{min}	0.63 lx	≥ 0.60 lx	✓
	$\text{TI}^{(1)}$	10 %	-	

(1) informativ, nu este parte a evaluării

Rezultate pentru indicatorii de eficiență energetică

	Mărire	Calculat	Consumul de energie
Situatie 2	D_p	0.021 W/lx*m ²	-
VITALUM 1 5424 Flat glass 24 5050@67mA NW 740 230V 01-11-802 575382 (Pe o parte Jos)	D_e	0.3 kWh/m ² an	42.4 kWh/an