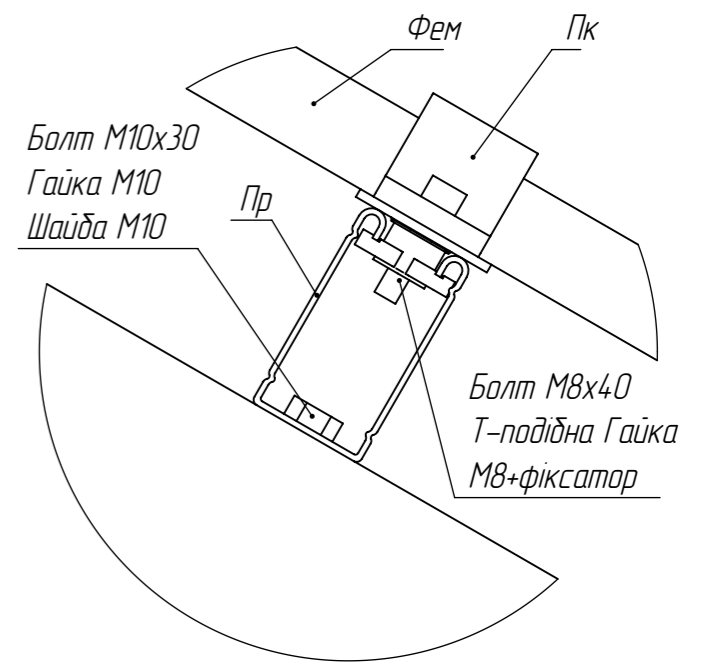
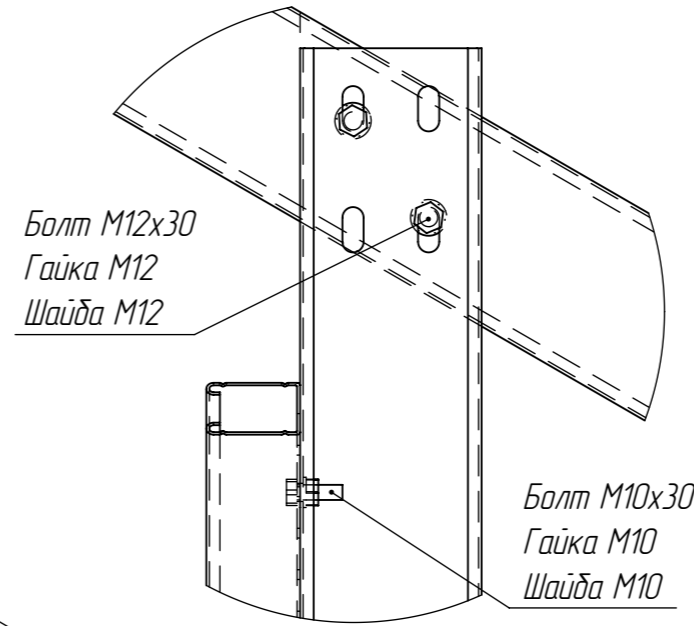
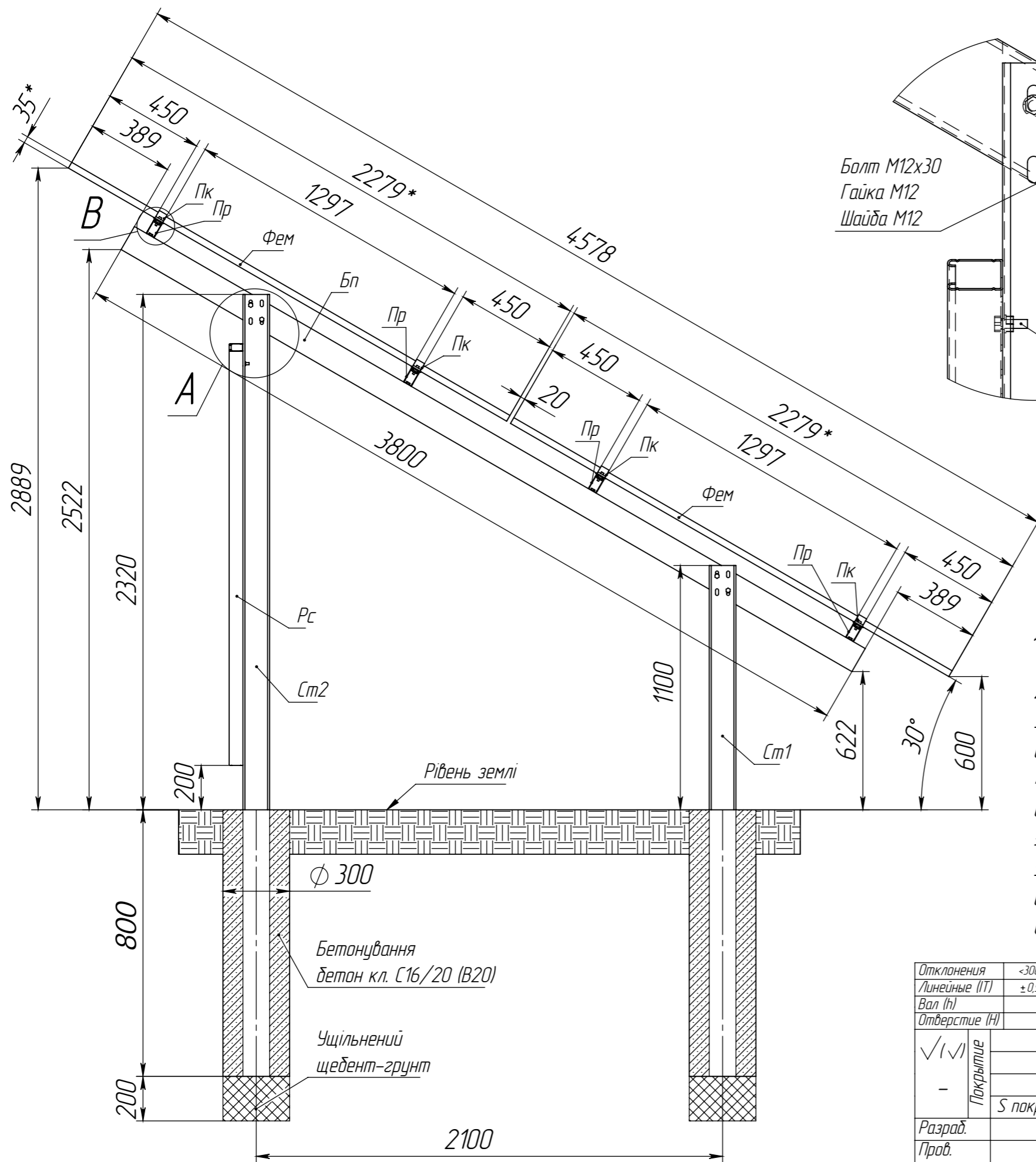


A (1 : 5)

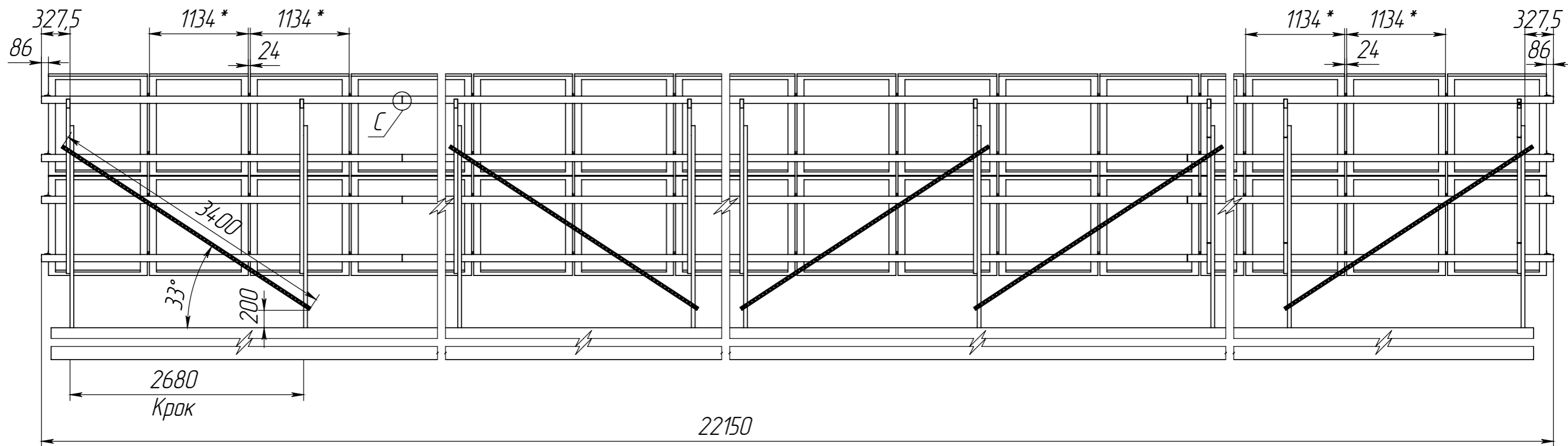
B (1 : 2.5)



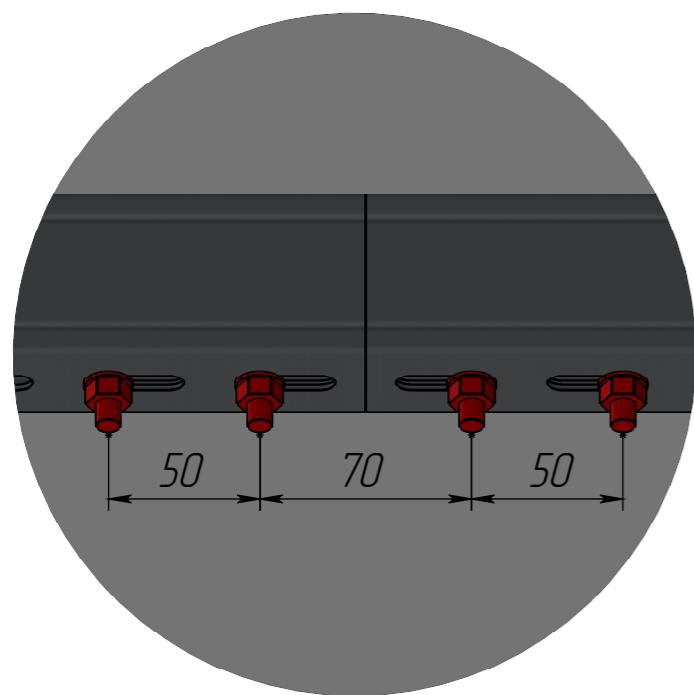
Допуски в межах робочого столу

1. Розміри для довідок*
2. Влаштування стійок-паль проводити відповідно до рельєфу місцевості.
3. Різниця рівня поверхні землі ± 100 мм, при цьому різниця рівня паль в межах одного прогону ± 10 мм.
4. Нахил паль від вертикальної осі ± 2 град. в будь-якому напрямку, при цьому зміщення верха паль від вертикальної осі в поздовжньому напрямку ± 10 мм, в поперечному напрямку ± 10 мм.
5. Відстань в поздовжньому напрямку між сусідніми палями ± 10 мм, при цьому відстань між першою та останньою палею в межах одного прогону ± 10 мм.
6. Відстань від низу ФЕМ до рівня поверхні землі ± 100 мм.

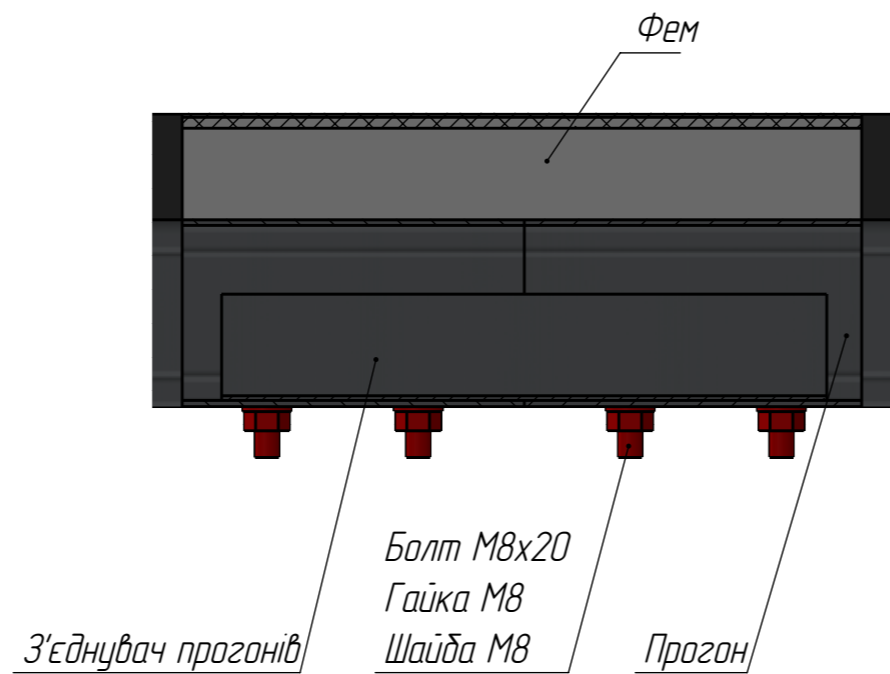
| Отклонения | <300 | 300-2000 | >2000 | Угол | 38 ФЕМ 2279x1134x35 | Масштаб 1:20 |
|---------------|----------------|----------|---------|-----------------|---------------------|-----------------|
| Линейные (Л) | ± 0.5 | ± 1 | ± 2 | $\pm 0.5^\circ$ | | |
| Вал (h) | h/4 | | | | | |
| Отверстие (H) | H/4 | | | | | |
| √(✓) | Покрытие | | | | Лист/листо́в 1 / 4 | |
| - | S покp. кв.мм. | | | | | |
| Разраб. | | | | 04.09.2023 | | |
| Пров. | | | | | | |
| Чертил | | | | | | |
| Технолог | | | | | | |



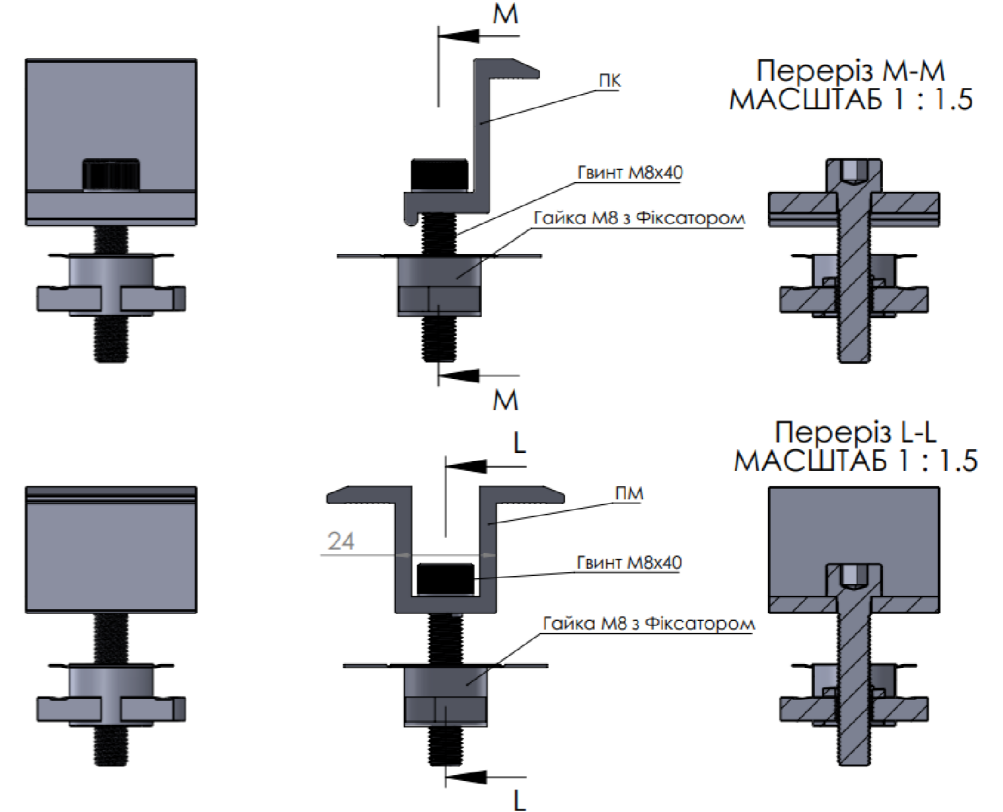
С (1 : 2.5)
З'єднання прогонів



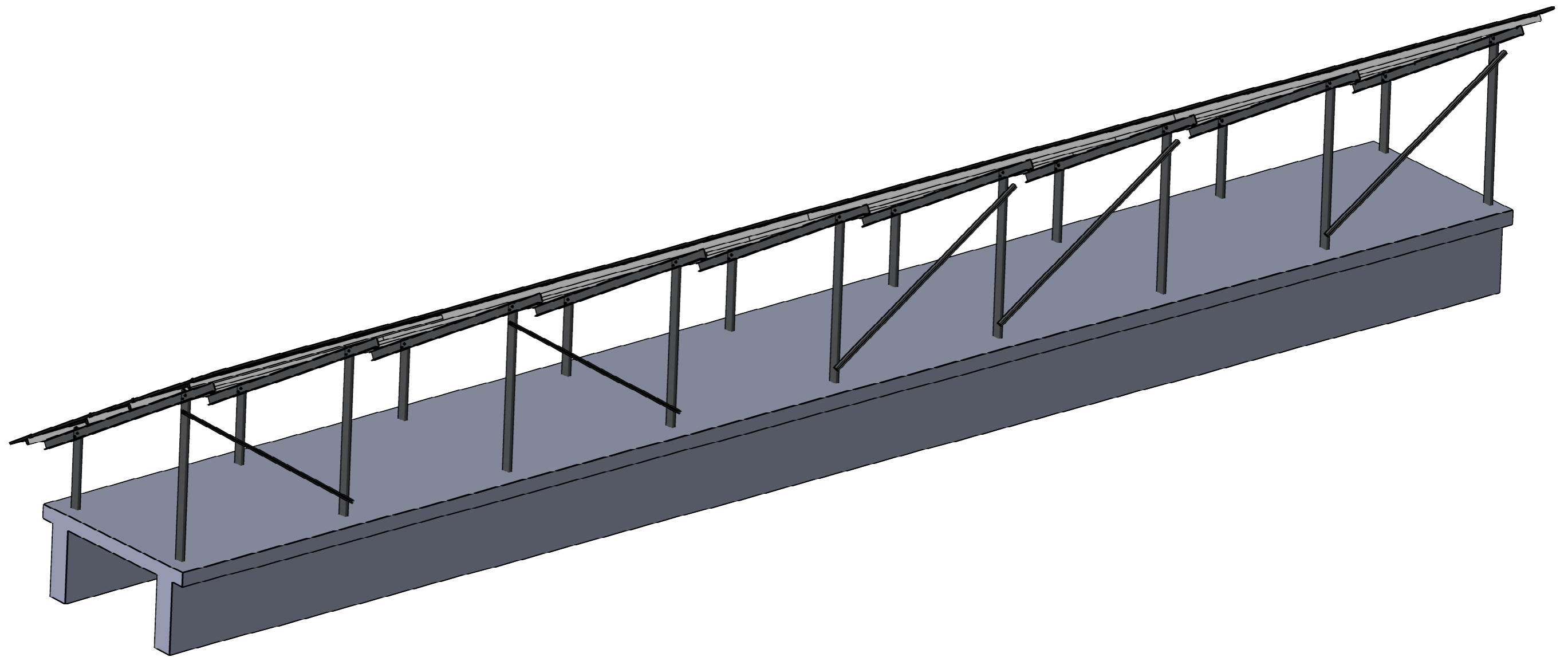
З'єднання прогонів



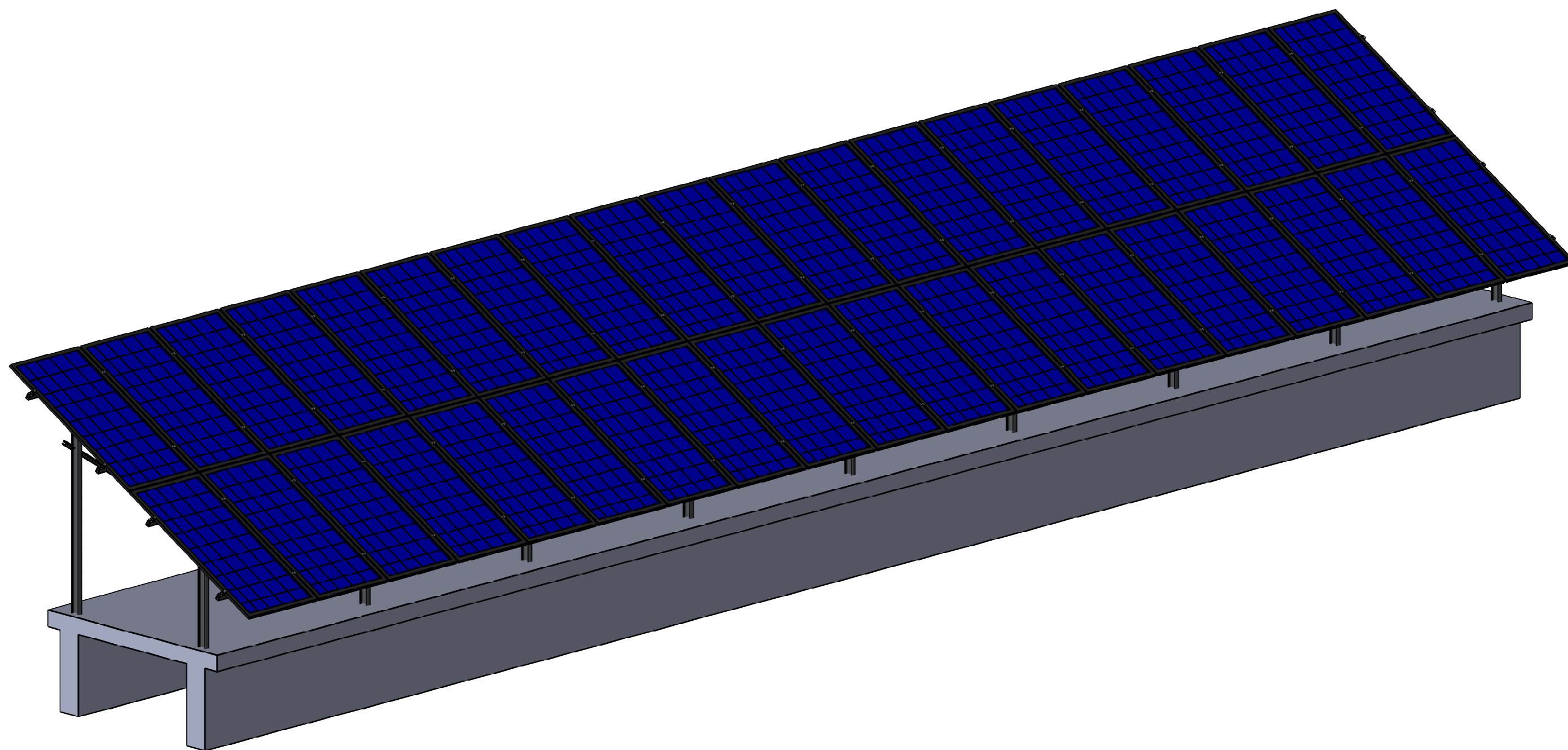
Міжпанельний та кінцевий прижим (1:2)



Вид розташування розкосів



Візуальний Вигляд



38 ФЕМ 2279x1134x35

Лист/листо́в

4 / 4