

Cant.	Descriere
-------	-----------

1	SEG.50.40.2.50B
---	------------------------



Not ! Poza de produs poate diferi de produsul actual

Nr. Produs: [99274388](#)

Pompa centrifug monoetajat , f r autoamorsare, cu tu de refulare orizontal, destinat special ridic rii i pomp rii apelor reziduale care con in materiale de vidanjare. Pompa este prev zut cu un sistem toc tor care macin solidele destructibile în buc i mici, pentru a putea fi trecute prin conducte cu diametrul relativ mic.

Suprafa a pompei este neted pentru a preveni lipirea murd riei i impurit ilor de pomp . O clem din o el inoxidabil rezistent la coroziune fixeaz motorul de carcasa pompei i permite deservirea cu u urin a pompei.

Pentru a men ine eficien a maxim a pompei pe durata sa de func ionare, un sistem SmartTrim permite ajustarea jocului rotorului.

Control:

Senzor de umiditate: f r senzori umiditate
 AUTOADAPT: NU

Lichid:

Lichid pompat: Orice lichid newtonian
 Gama temperaturii lichidului: 0 .. 40 °C
 Densitate: 998.2 kg/m³

Tehnic:

Tip de rotor: SISTEM POLIZOR
 Etan are primar a arborelui: SIC/SIC
 Etan are secundar a arborelui: CARBON/CERAMICS
 Aprob ri pe etichet : PA-I
 Toleran a curbei: ISO9906:2012 3B2

Materiale:

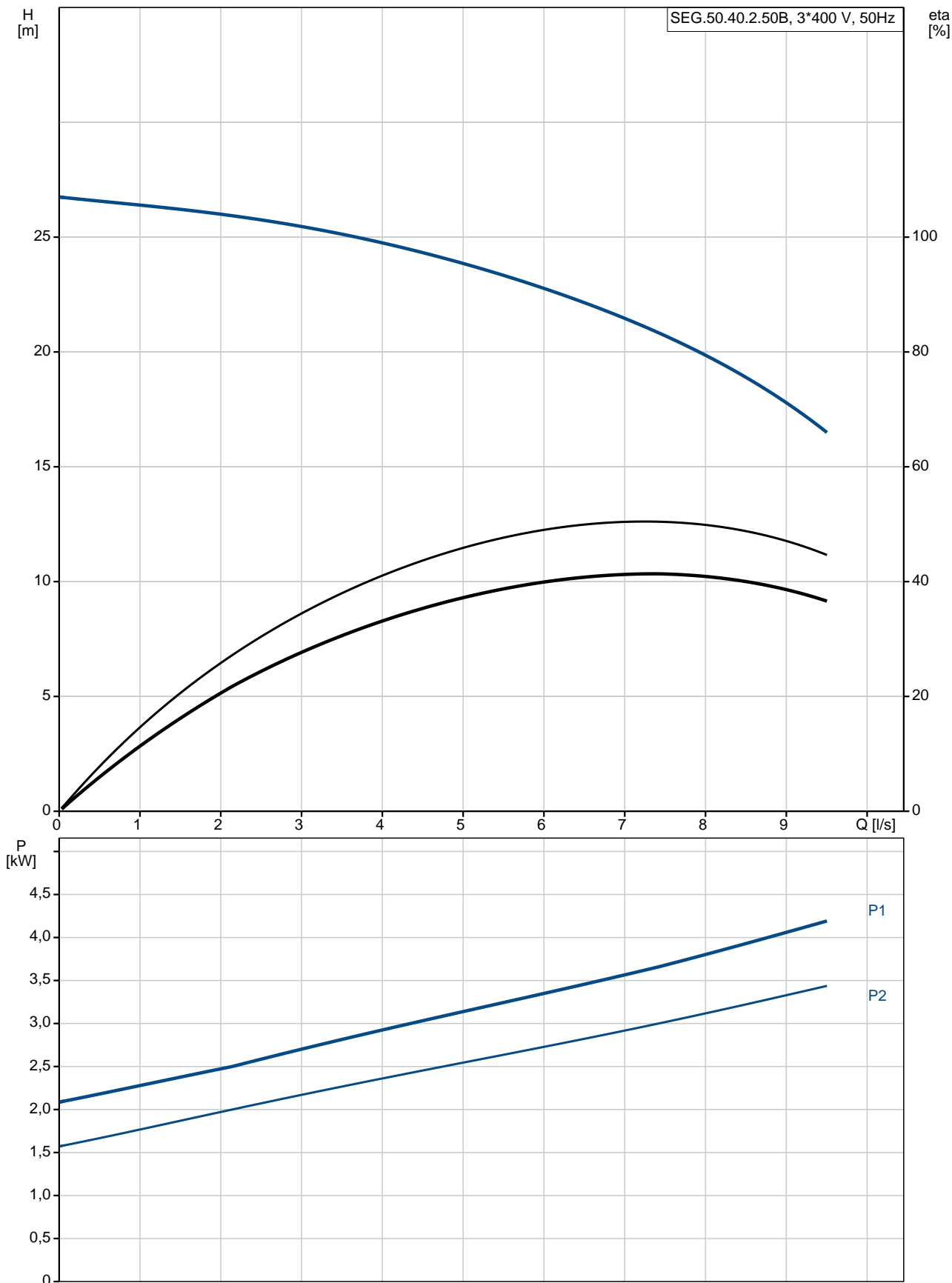
Corpul pompei (stator): Font
 EN1561 EN-GJL-200
 Rotor: Font
 EN1561 EN-GJL-200

Instala ie:

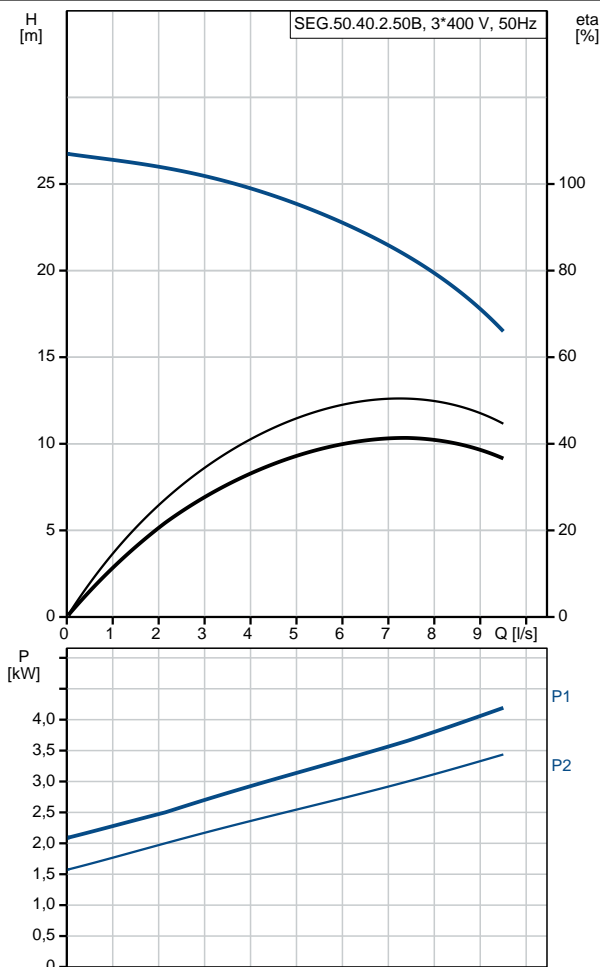
Maximum ambient temperature: 40 °C
 Presiune de func ionare maxim : 6 bar

Cant.	Descriere
	Flan standard: DIN Conexiune conducte: DN 50 Refulare pomp : DN 50 Evaluare presiune: PN 10 Adâncime maxim de instalare: 10 m Auto-cuplaj: 97695874 Date electrice: Puterea de intarare - P1: 4.9 kW Putere motor: 4 kW Frecven a re elei electrice: 50 Hz Tensiune nominal : 3 x 400-415 V Toleran tensiune: +6/-10 % Nr. max. de porniri pe or : 30 Curent nominal: 8 A Curent de pornire: 43 A Curent nominal la nici-o înc rcare: 3.5 A Cos fi - factor de putere: 0.92 Cos fi - f.p. la sarcin 3/4: 0.89 Cos fi - f.p. la sarcin 1/2: 0.81 Tura ie nominal : 2830 rpm Momentul de iner ie: 0.011 kg m ² Randamentul motorului la o înc rcare maxim : 82 % Randamentul motorului la o înc rcare de 3/4: 82 % Randamentul motorului la o înc rcare de 1/2: 80 % Num rul de poli: 2 Metod de pornire: direct Grad de protec ie (IEC 34-5): IP68 Clas de izolare (IEC 85): F Protec ie la explozie: N Lungimea cablului: 10 m Tip cablu: LYNIFLEX Tip de conectare cablu: NO PLUG Altele: Greutate net : 72 kg ara de origine: HU Nr. tarif: 84137021

99274388 SEG.50.40.2.50B 50 Hz



Descriere	Valori i tipuri
Informa ii generale:	
Nume produs:	SEG.50.40.2.50B
Cod produs:	99274388
Numărul EAN:	5713826395834
Tehnic:	
Maximum flow:	9.44 l/s
Debit maxim:	
În l ime de pompare max.:	26.8 m
Tip de rotor:	
Etan are primar a arborelui:	SIC/SIC
Etan are secundar a arborelui:	CARBON/CERAMICS
Aprob ri pe etichet :	PA-I
Toleran a curbei:	ISO9906:2012 3B2
Materiale:	
Corpul pompei (stator):	Font
Corpul pompei (stator):	EN1561 EN-GJL-200
Rotor:	Font
Rotor:	EN1561 EN-GJL-200
Instala ie:	
Maximum ambient temperature:	40 °C
Presiune de func ionare maxim :	6 bar
Flan standard:	DIN
Conexiune conducte:	DN 50
Refulare pomp :	DN 50
Evaluare presiune:	PN 10
Adâncime maxim de instalare:	
Instalare uscată/umed :	SUBMERGED
Auto-cuplaj:	
Lichid:	
Lichid pompat:	Orice lichid newtonian
Gama temperaturii lichidului:	0 .. 40 °C
Densitate:	998.2 kg/m ³
Date electrice:	
Puterea de intarare - P1:	4.9 kW
Putere motor:	4 kW
Frecven a re elei electrice:	50 Hz
Tensiune nominal :	3 x 400-415 V
Toleran tensiune:	
Nr. max. de porniri pe or :	
Curent nominal:	8 A
Curent de pornire:	
Curent nominal la nici-o înc rcare:	3.5 A
Cos fi - factor de putere:	0.92
Cos fi - f.p. la sarcin 3/4:	0.89
Cos fi - f.p. la sarcin 1/2:	0.81
Tura ie nominal :	2830 rpm
Momentul de iner ie:	
Randamentul motorului la o înc rcare maxim :	82 %
Randamentul motorului la o înc rcare de 3/4:	82 %
Randamentul motorului la o înc rcare de 1/2:	80 %
Num rul de poli:	
Metod de pornire:	direct
Grad de protec ie (IEC 34-5):	
Clas de izolare (IEC 85):	
Protec ie la explozie:	N

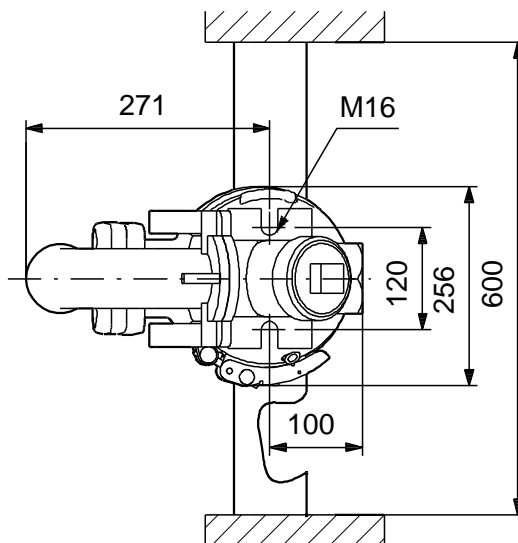
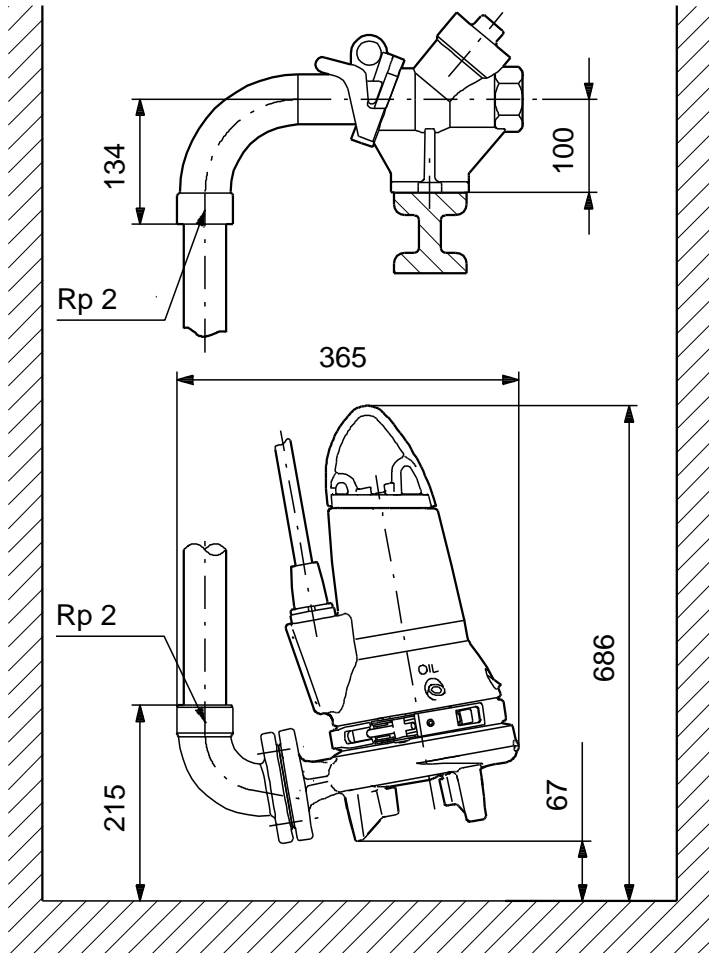




Nume companie: Piroterm Service
Creat de: Saltiski Dmitri
Telefon: +37376079494
Email: dmitri.saltiski@piroterm.md
Date: 18.09.2020

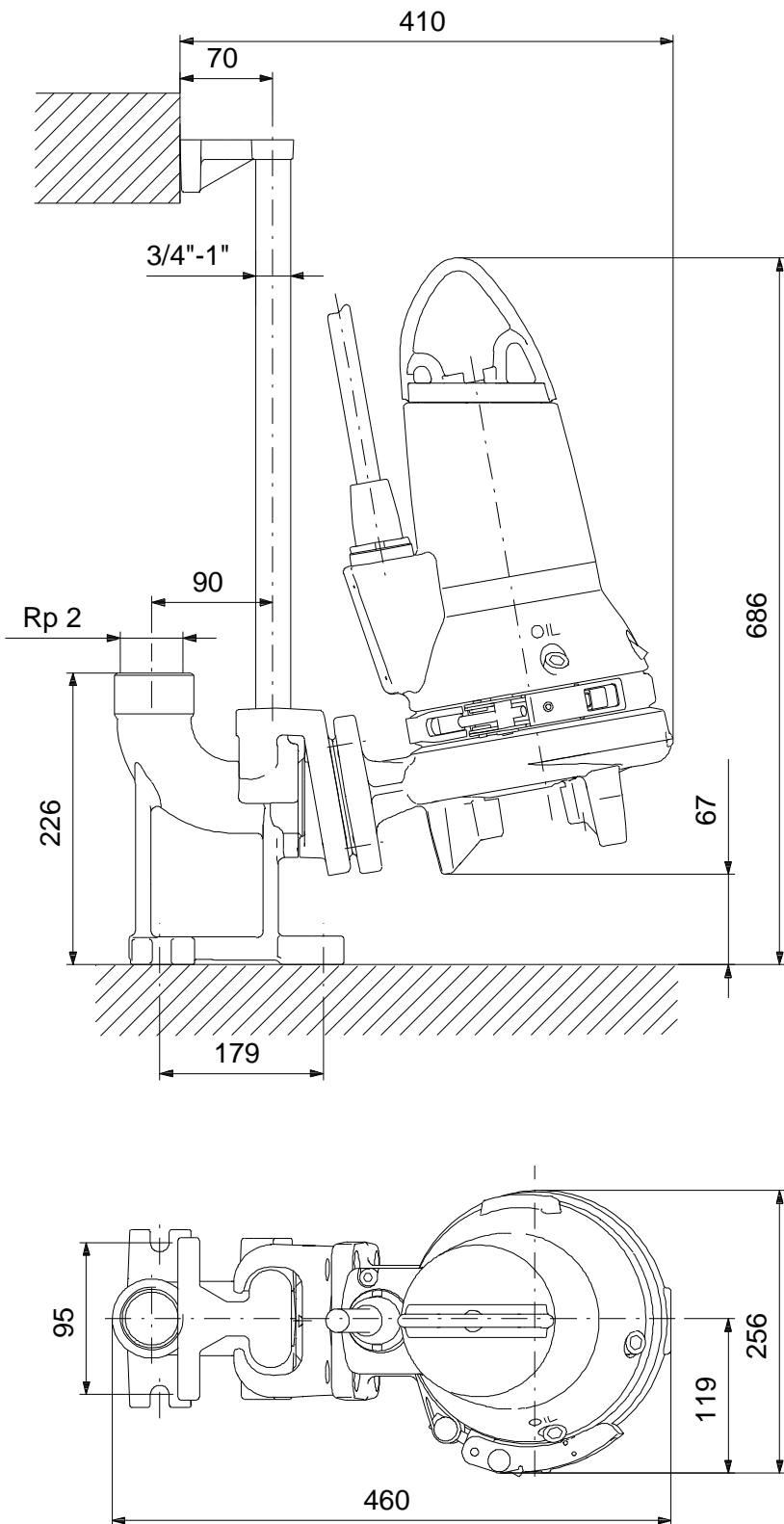
Descriere	Valori i tipuri
Protecie motor:	INTRERUP TOR TERMIC
Protecie termic :	extern
Lungimea cablului:	10 m
Tip cablu:	LYNIFLEX
Tip de conectare cablu:	NO PLUG
Control:	
Cutie de control:	neinclus
I/O suplimentar:	External
Senzor de umiditate:	f r senzori umiditate
AUTOADAPT:	NU
Altele:	
Greutate net :	72 kg
ara de origine:	HU
Nr. tarif:	84137021

99274388 SEG.50.40.2.50B 50 Hz



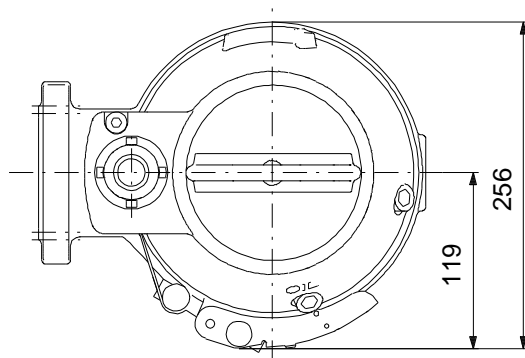
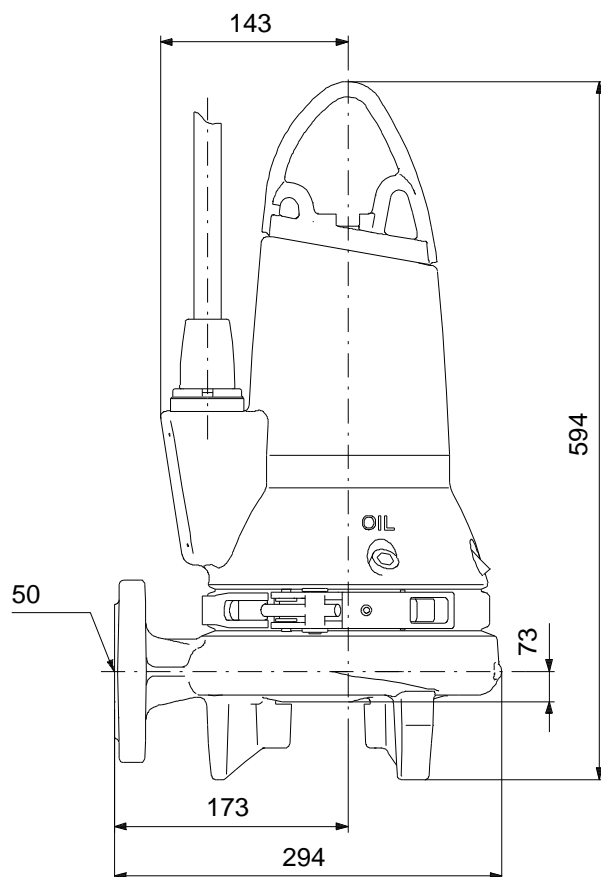
Not : Toate unit ile sunt in [mm] daca nu sunt altele specificate.
Negare: Acest desen dimensional simplificat nu prezint toate detaliile.

99274388 SEG.50.40.2.50B 50 Hz



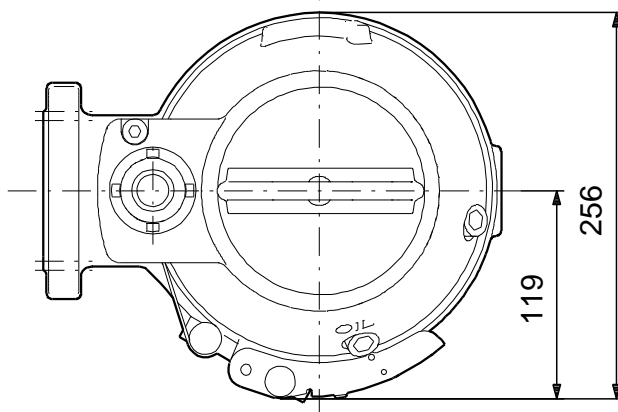
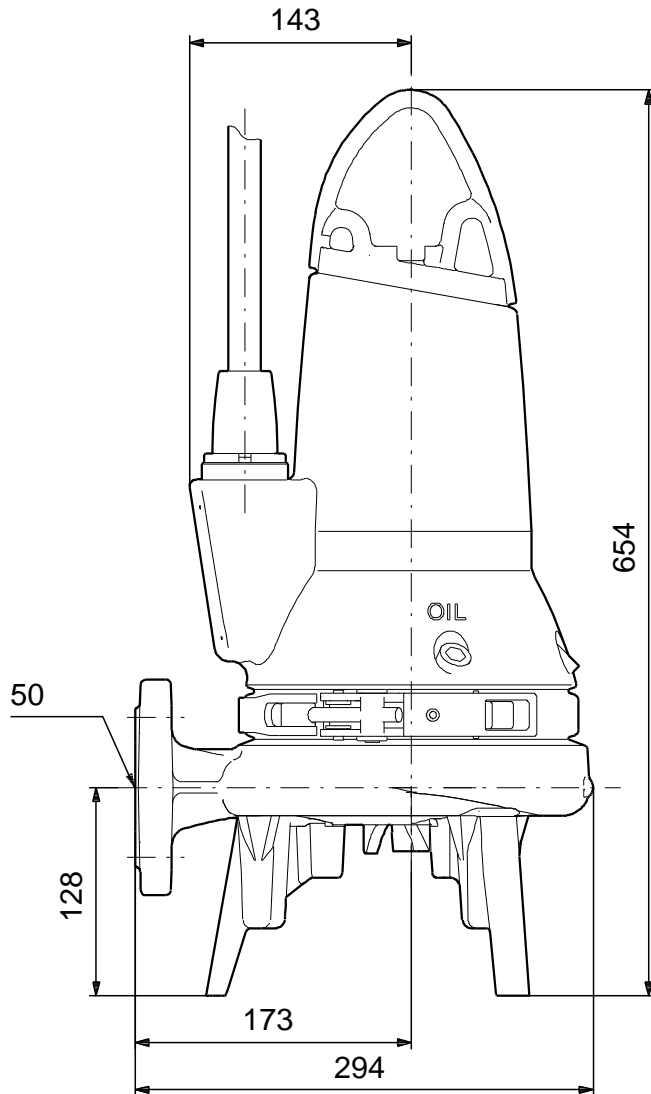
Not : Toate unit ile sunt in [mm] daca nu sunt altele specificate.
Negare: Acest desen dimensional simplificat nu prezint toate detaliile.

99274388 SEG.50.40.2.50B 50 Hz



Not : Toate unit ile sunt in [mm] daca nu sunt altele specificate.
Negare: Acest desen dimensional simplificat nu prezint toate detaliile.

99274388 SEG.50.40.2.50B 50 Hz



Not : Toate unit ile sunt in [mm] daca nu sunt altele specificate.
Negare: Acest desen dimensional simplificat nu prezint toate detaliile.