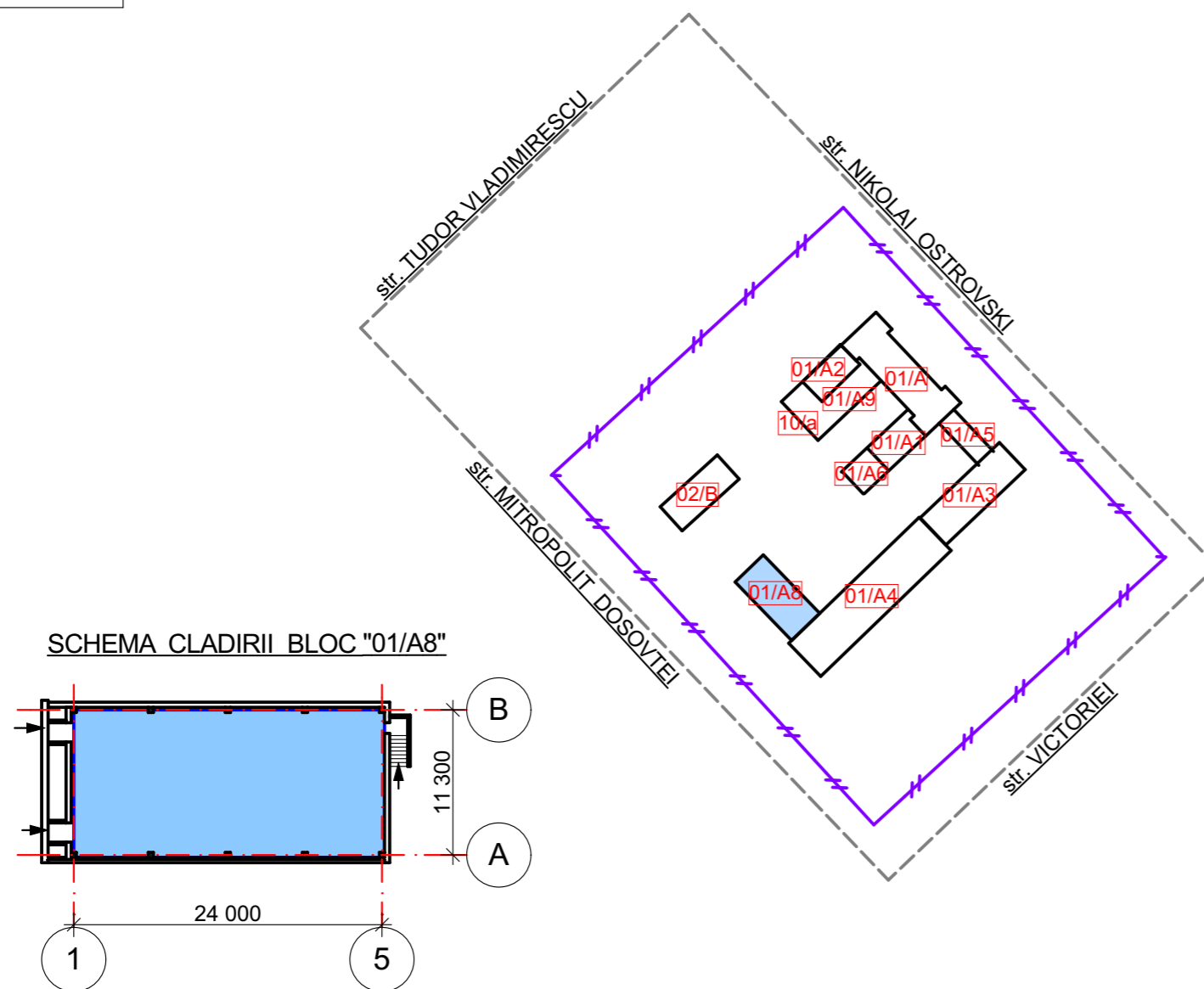
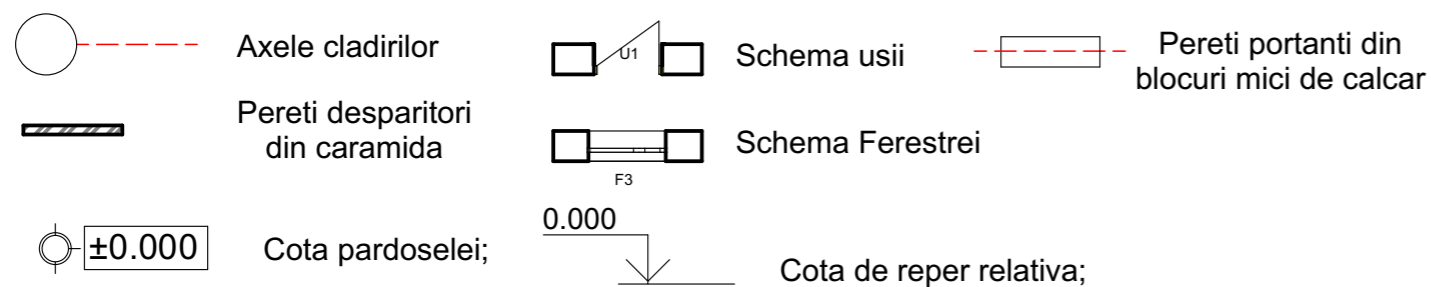


0.000=129.350

## PLAN SCHEMA



## SEMNE CONVENTIONALE SI SIMBOLURI



Proiectul este elaborat cu respectarea documentelor in vigoare și asigura nivelul de calitate corespunzator exigentelor esentiale:

- A - rezistenta si stabilitate;
- B - siguranta in exploatare;
- C - siguranta la foc;
- D - igiena si sanatatea oamenilor;
- E - izolatie termica, hidrofuga si economie de energie;
- F - protectia impotriva zgomotului;

AȘP : MIROȘNICENCO ELENA. CERTIFICAT SERIA P-2015 nr.1329 DIN 09.04.2015

IȘP: CIRTOCA VECESLAV. CERTIFICAT SERIA P-2015. nr.1436 din 28.07.2015.

## INDICIUL TEHNICO-ECONOMIC AL CLADIRII

CARACTERISTICILE CLĂDIRII	UNITATE DE MĂȘURĂ	VALORILE DE CALCUL	NOTE
Numarul de nivele		P	
Suprafața totală a construcției	m <sup>2</sup>	310,00	

## BORDEROUL SETURI PRINCIPALE A DESENELOR DE EXECUTIE CONFORM TEMEI DE PROIECTARE

INSEMNAAREA	DENUMIREA	REMARCA
nr.22/07/2019 - PG	Plan general	Album 1
nr.22/07/2019 - OLC	Organizarea lucrărilor de construcții	Album 1
nr.22/07/2019 -A-SAC	Soluții arhitectural - constructive	Album 1/1
nr.22/07/2019 -A3-SAC	Soluții arhitectural - constructive	Album 1/3
nr.22/07/2019 -A4-SAC	Soluții arhitectural - constructive	Album 1/4
nr.22/07/2019 -A5-SAC	Soluții arhitectural - constructive	Album 1/5
nr.22/07/2019 -A8-SAC	Soluții arhitectural - constructive	Album 1/8
nr.22/07/2019 - IEE-IEI (pentru „Bloc A4” și „Bloc A8”)	Iluminatul electric exterior. Iluminatul electric interior.	Album 2
nr.22/07/2019 -REAC, RAC (pentru „Bloc A4”)	Rețele exterioare și interioare de alimentare cu apă și canalizare	Album 3
nr.22/07/2019 - SI (pentru „Bloc A4” și „Bloc A8”)	Semnalizarea de incendiu	Album 4
nr.22/07/2019 - ÎV (pentru „Bloc A4” și „Bloc A8”)	Rețele de încălzire și ventilare interioare	Album 5

## CARACTERISTICILE CLADIRII PROIECTATE

CARACTERISTICILE CLĂDIRII	VALORILE DE CALCUL	NOTE
Seismicitatea de calcul a construcției	7 grade	
Clasa construcției	II(III)	
Grad de durabilitate	I	
Grad de rezistență la foc	II	

BENEFICIAR: DÎTS AL PRIMĂRIA mun. BĂLȚI						OBIECTUL: nr.22/07/2019-A8-SAC			
Mod.	Nr.part.	Foaia	Nr.doc.	Semn.	Data.	"REPARAȚIA CAPITALĂ ALE ACOPERIȘURILOR lit. A;lit.A3 ;lit. A4 ;lit.A5 ;lit.A8 A CLĂDIRII LICEULUI TEORETIC "ȘTEFAN CEL MARE ȘI SFÎNT".			
MĂN.PROIECT	Spinenco Ș.				08/19	"REPARAȚIA CAPITALĂ ALE ACOPERIȘURILOR lit. A;lit.A3 ;lit. A4 ;lit.A5 ;lit.A8 A CLĂDIRII LICEULUI TEORETIC "ȘTEFAN CEL MARE ȘI SFÎNT".	Faza	Plansa	Planse
A.Ș.P.	Miroșnicenco E				08/19		PE	1	
ARHITECT	Miroșnicenco E				08/19	DATE GENERALE			

## DATE GENERALE

Proiectul dat este destinat pentru **"REPARAȚIA CAPITALĂ ALE ACOPERIȘURILOR lit. A;lit.A3 ;lit. A4 ;lit.A5 ;lit.A8 A CLĂDIRII LICEULUI TEORETIC "ȘTEFAN CEL MARE ȘI SFÎNT". situata in SITUAT: mun.BĂLȚI. LICEUL TEORETIC "ȘTEFAN CEL MARE".str.OSTROVSCHII,17.** Verificarea calității și de recepție a lucrărilor ascunse în faze determinate se va îndeplini conform CPA.08.01-96.

1. Recepționarea lucrărilor de săpare a gropii de fundație;
2. Recepționarea lucrărilor de execuție a fundațiilor (cu cel mult șapte zile înainte de umplerea timpanelor gropii de fundație);
3. Recepționarea lucrărilor de execuție a construcțiilor parterului;
4. Recepționarea lucrărilor de execuție a construcțiilor planseului pe nivele;
5. Recepționarea lucrărilor de execuție a construcțiilor scarilor;
6. Recepționarea lucrărilor de execuție a acoperișului ;
7. Predarea în exploatare a clădirii de locuit.

### PROTECȚIA ANTICOROZIVĂ.

Pentru asigurarea durabilității necesare, toate elementele metalice neacoperite cu beton se vor vopsi cu lac de protecție anticorozivă. Toate lucrările se vor executa conform СНиП II-23-78.

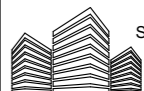
### PROTECȚIA CONSTRUCȚIILOR DIN LEMN CONTRA PUTREZIRII.

Toate elementele din lemn se vor prelucra cu soluții ignifuge conform СНиП III-19-76.  
- Construcțiile din lemn portante se vor prelucra superficial cu soluții combinate de protecție din săruri și paste speciale.

### PROTECȚIA CONSTRUCȚIILOR DIN LEMN CONTRA ARDERII.

Toate elementele din lemn se vor prelucra cu soluții ignifuge conform СНиП 2.01.02-85.  
- Detaliile executate din lemn se vor prelucra cu soluții speciale? elementele și construcțiile din metal se vor vopsi cu vopsea rezistentă la incendiu. Cablurile conductoare de energie electrică se propune de a se monta în înveliș special de-asupra peretelui. Se vor monta semnalizatoare de fum pentru a preveni incendiu.

BORDEROUL DESENELOR SOLUTII ARHITECTURAL-CONSTRUCTIVE /SAC/		
PLANȘA	DENUMIREA	NOTA
1	DATE GENERALE	
2	BORDEROUL DESENELOR DE EXECUTIE	
2.1	TEHNICA SECURITĂȚII ȘI PROTECȚIA MUNCII	
3	MEMORIU EXPLICATIV	
4	PLAN GENERAL	
5	PLAN PARTER EXISTENT	
6	ACOPERIȘ EXISTENT, FOTOFIXARE	
7	ACOPERIȘ PROIECTAT	
8	PLAN PARTER DEMONTARE	
9	PLAN PARTER PROIECTAT	
10	SECȚIUNEA 1 - 1, 2 -2 EXISTENT	
11	SECȚIUNEA 1 - 1, 2 -2 PROIECTAT	
11.1	SECȚIUNEA 3-3 PROIECTAT	
12	FOTOFIXARE	
13	BORDEROUL UȘELOR DEMONTĂRI. UȘELOR PROIECTAT.SPECIFICARE PARDOSELELOR.FINISARILOR INTERIOARE	
14	PLAN CAPRIORI	
15	SPECIFICAȚIA LEMNULUI PENTRU ACOPERIȘ	
16	SECȚIUNEA A-A	
17	SECȚIUNEA B-B	
18	DETALIERI CAPRIORI (1)	
19	DETALIERI CAPRIORI (2)	
20	SPECIFICAȚII,NODUL 10	
21	NODUL BV 1	
22	SPECIFICAȚIA BV 1	

BENEFICIAR: DÎTS AL PRIMĂRIA mun. BĂLȚI						OBIECTUL: nr.22/07/2019-A8-SAC			
Mod.	Nr.part.	Foaia	Nr.doc.	Semn.	Data.	"REPARAȚIA CAPITALĂ ALE ACOPERIȘURILOR lit. A;lit.A3 ;lit. A4 ;lit.A5 ;lit.A8 A CLĂDIRII LICEULUI TEORETIC "ȘTEFAN CEL MARE ȘI SFÎNT".			
						"REPARAȚIA CAPITALĂ ALE ACOPERIȘURILOR lit. A;lit.A3 ;lit. A4 ;lit.A5 ;lit.A8 A CLĂDIRII LICEULUI TEORETIC "ȘTEFAN CEL MARE ȘI SFÎNT".	Faza	Plansa	Planse
MĂN.PROIECT		Spinenco Ș.			08/19		PE	2	
A.Ș.P.		Miroșnicenco E			08/19	BORDEROUL DESENELOR DE EXECUTIE	 SC"MIHANCONS - GRUP" SRL Licenta Seria A MMII Nr. 053804 din 22 .12.2016		
ARHITECT		Miroșnicenco E			08/19				

# TEHNICA SECURITĂȚII ȘI PROTECȚIA MUNCII LA EFECTUAREA LUCRĂRILOR DE CONSTRUCȚIE

## 1. Noțiuni generale

1. În timpul confecționării și montării materialelor de construcții, este necesar de a respecta cerințele СНП III-4-80\* "Tehnică securității în construcții", dar și prevederile de mai jos:
2. Muncitorii care efectuează montare trebuie să fie informați despre ordinea și consecutivitatea îndeplinirii lucrărilor.
3. Montarea se efectuează sub conducerea personalului ingineresc sau a responsabililor de lucrări.
4. Agățarea materialelor de construcții cu dispozitivul de agățare a macaralei se va efectua numai de urechile special confecționate în acest scop, sau cu cabluri universale de manipulare a sarcinilor.
5. În timpul transportării materialelor cu macaraua spre locul montării, montatorii se vor afla într-un loc de siguranță (vezi schema organizării locului de lucru), numai după apropierea ei de planșeu, la distanța de 200-300mm, ei se apropie și o dirijază la poziția din timp marcată.
6. În preajma locului montării, trebuie să fie atârinate panouri cu inscripții, care informează personalul muncitoresc despre ordinea efectuării lucrărilor și eventualele pericole ce pot apărea în timpul lucrului.
7. Muncitorii care efectuează lucrările de montare, trebuie să fie instruiți în privința tehnicii securității, să aibă drept de lucru la înălțime să se echipeze cu căști de protecție și centuri de siguranță, care la rîndul lor vor fi agățate de elementele portante ale structurii de rezistență, (de locul din timp prevăzut).
8. Accesul persoanelor străine în locurile unde are loc lucrările de montare trebuie să fie închise. Corectitudinea montării, trebuie să fie verificată după fiecare operație.
9. Platformele de lucru dar și planșeul unde se efectuează lucrări de montare, trebuie să fie menținut în ordine, pe toată durata de execuție, locurile de lucru se va curăța de zăpadă sau gheață pe timp de iarnă, (vor fi întreprinse măsuri împotriva formării poleiului) se vor curăța de gunoi de moluz și de resturi de materiale.
10. Deplasarea de-alungul cablului de protecție, mai mult de doi muncitori este interzisă, transmiterea uneltelor de lucru, sau oarecare alte obiecte se va efectua prin intermediul funiilor, în pachete speciale.
11. Efectuarea lucrărilor de pe schele întâmplătoare (lazi, butoaie, etc.) sau de pe elementele structurii de rezistență, fără execuția schelelor, se interzice, indiferent de tipul și categoria de lucrări.

## 2. Tehnica securității

1. La demolarea elementelor constructive, este necesar de a respecta cerințele СНП III-4-80\* „Tehnică securității în construcție”,
2. În legătură cu îndeplinirea lucrărilor de responsabilitate înaltă cu grad sporit de pericol, toți muncitorii din componența echipelor trebuie să aibă specialitatea corespunzătoare și categoria de calificare mai mare de III. Toate lucrările de demolare trebuie desfășurate sub supravegherea persoanei responsabile de execuție.
3. Muncitorii trebuie admiși la lucru în baza unui ordin după instruirea lor de intrare în lucru privind tehnica securității și protecția muncii. Se admit la lucru persoane care au depășit vârsta de 18 ani, în baza certificatului medical, care confirmă aptitudinea muncitorului pentru lucrări cu grad sporit de pericol.

În procesul instruirii muncitorilor li se va explica:

- consecutivitatea îndeplinirii lucrărilor;
- metodele inofensive de execuție și modalitatea de prevenire a accidentelor;
- trasele de parșire a zonelor de lucru, sau a zonelor periculoase;
- comportamentul fiecărui membru al echipei în cazul apariției situațiilor neprevăzute și primul ajutor;

4. În timpul demolării pereților muncitorii care lucrează de pe schele, trebuie să fie agățati cu centură de siguranță de elementele portante sau de cabluri de siguranță. Se interzice agățarea centurii de siguranță de elementul în curs de demolare, sau de elemente neîntărite.

5. Se interzice întreruperea lucrărilor cu lasarea elementelor nefixate sau a părților lor componente. Muncitorii trebuie să lucreze în haine speciale corespunzătoare și să folosească echipament de protecție individual.

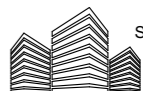
6. În timpul efectuării lucrărilor de demolare se interzice:

- efectuarea lucrărilor în încăperi sau nivele de lucru neamenajate cu platforme de lucru, scări, pante, balustrade, etc.;
- urcarea sau coborîrea muncitorilor pe scări fără balustrade de protecție;

- urcarea sau coborîrea muncitorilor direct pe elementele de construcție fără scară;
  - ivirea muncitorilor prin golurile de fereastră, ieșirea sau aflarea lor pe pereții și parapetul clădirii, lăsarea obiectelor pe perete, pervazuri de ferestre, etc.;
  - aruncarea instrumentelor sau a materialelor de construcție de la înălțime;
  - aflarea muncitorilor pe grinzile sau planșeele care nu au fost întărite - consolidate preventiv;
  - efectuarea lucrărilor de demolare a pereților, parapetului, canalelor de ventilare în timpul furtunii, la viteza vîntului mai mare de 12m/s, pe ghețus, cîață, etc.;
  - efectuarea lucrărilor pe aceia-și verticală unde la nivelele superioare se efectuează lucrări de demolare.
7. Indiferent de tipul lucrării care se îndeplinește, aceasta trebuie să excludă loviturile, șocurile sau vibrațiile. Lucrările de demolare va trebui efectuate atent fără provocarea ulterioarelor șocuri, lovituri, sau vibrații,
8. Se interzice demolarea elementelor constructive sus enumerate prin prabușire.

## 3. Măsuri antiincendiar

1. La executarea lucrărilor de construcție și montaj se va conduce de legea R.M. "Privind protecția antiincendiară" din 09.11.94. "Regulile de protecție antiincendiară la executarea lucrărilor de construcție montaj"; "Regulile de protecție antiincendiară la executarea lucrărilor de sudură pe șantier", aprobate de ГУПО МВД, precum și cerințelor ГОСТ 12.1.004 - 76.
2. Pe teritoriul șantierului trebuie amplasate panouri antiincendiar, cu următoarea componență a setului de inventar antiincendiar: - topor 2 buc; - rangă 2 buc; - lopată 2 buc; - căldare 2 buc; - cangă cu cârlig 2 buc; - vas cu apă cu un volum de 200lt.; ladă cu nisip -1 buc.
3. Clădirile și edificiile provizorii se dotează cu stingători de flăcări, muncitorii se instruiesc privind măsurile de protecție antiincendiară la locurile de lucru și în cadrul șantierului.
4. Toate căile și drumurile spre hidrantele incendiar proiectate trebuie să fie în stare de funcționare și libere pentru tecere, iar pe timp de noapte trebuie să fie iluminate.
5. Șantierul de construcție și magazinul ce se construiește trebuie întreținut în curățenie, este interzisă încingerea rugurilor, fumatul se permite numai în locurile special amenajate.
6. Este interzisă pastrarea lichidelor inflamabile și ușor fuzibile, în ambalaje deschise, precum și a materialului izolant (spume) și a materialelor fibroase împreună cu substanțele inflamabile.
7. Pînă la începerea lucrărilor pe șantier, prin ordinul șefului organizației de construcție, se numeste o persoană responsabilă de protecția antiincendiară, șantierul se asigură cu telefon, avînd la recepție o persoană.
8. Pe șantier se amplasează locuri pentru fumat. În încăperi sau în locurile de lucru cu foc deschis se agață inscripții de atenționare pe teme antiincendiar. Aparatele de sudat, transformatoarele electrice cat și locul aplicării acestora în raza mai mare de 3000 mm trebuie curățate de materialele inflamabile.
9. Șantierul de construcție trebuie dotat cu hidrant antiincendiar, precum și cu stingătoare de flăcări pe fiecare cota a clădirii, conform normelor de protecție antiincendiară.

BENEFICIAR: DÎTS AL PRIMĂRIA mun. BĂLȚI						OBIECTUL: nr.22/07/2019-A8-SAC			
Mod.	Nr.part.	Foaia	Nr.doc.	Semn.	Data.	"REPARAȚIA CAPITALĂ ALE ACOPERIȘURILOR lit. A;lit.A3 ;lit. A4 ;lit.A5 ;lit.A8 A CLĂDIRII LICEULUI TEORETIC "ȘTEFAN CEL MARE ȘI SFÎNT".			
						"REPARAȚIA CAPITALĂ ALE ACOPERIȘURILOR lit. A;lit.A3 ;lit. A4 ;lit.A5 ;lit.A8 A CLĂDIRII LICEULUI TEORETIC "ȘTEFAN CEL MARE ȘI SFÎNT".	Faza	Plansa	Planse
MĂN.PROIECT		Spinenco Ș.			08/19		PE	2.1	
A.Ș.P.		Miroșnicenco E			08/19				
ARHITECT		Miroșnicenco E			08/19				
TEHNICA SECURITĂȚII ȘI PROTECȚIA MUNCII						 SC"MIHANCONS - GRUP" SRL Licența Seria A MMII Nr. 053804 din 22 .12.2016			

## I. ОБЩАЯ ЧАСТЬ.

- ПРОЕКТ "REPARAȚIA CAPITALĂ ALE ACOPERIȘURILOR lit. A;lit.A3 ;lit. A4 ;lit.A5 ;lit.A8 A CLĂDIRII LICEULUI TEORETIC "ȘTEFAN CEL MARE ȘI SFÎNT".  
РАЗРАБОТАН НА ОСНОВАНИИ :  
- ЗАДАНИЯ НА ПРОЕКТИРОВАНИЕ. ЗАКАЗЧИК: DÎTS AL PRIMĂRIA mun. BĂLȚI
- CERTIFICAT DE URBANIZM PENTRU PROIECTARE nr: 368 din 22.07.2019.
- ПРОЕКТ РАЗРАБОТАН ПРОЕКТНОЙ ОРГАНИЗАЦИЕЙ SC "MEHANCONS-GRUP" SRL.
- ОБЪЕКТ РАСПОЛОЖЕН ПО АДРЕСУ mun.BĂLȚI . LICEUL TEORETIC "ȘTEFAN CEL MARE ".str.N.OSTROVSKII. 17.
- ЗАДАНИЕМ НА ПРОЕКТИРОВАНИЕ ПРЕДУСМОТРЕНЫ РЕМОНТ И РЕКОНСТРУКЦИЯ НЕСКОЛЬКИХ ЗДАНИЙ НА ТЕРРИТОРИИ ЛИЦЕЯ. В ДАННОМ АЛЬБОМЕ НОМЕР "1/8"  
РАЗРАБОТАН ПРОЕКТ РАЗДЕЛА SAC- АРХИТЕКТУРНЫЕ И КОНСТРУКТИВНЫЕ РЕШЕНИЯ ПО БЛОКУ А8 -СПОРТИВНЫЙ ЗАЛ.
- ЦЕЛЬ ПРОЕКТА :
  - РЕМОНТ ПОМЕЩЕНИЯ СПОРТИВНОГО ЗАЛА (ЗАМЕНА ПОЛА;  
ЗАМЕНА ДВЕРЕЙ НА АЛЮМИНИЕВЫЕ; ЗАМЕНА СТЕНОВЫХ ПАНЕЛЕЙ,ОГРАЖДАЮЩИХ БАТАРЕИ ОТОПЛЕНИЯ;  
ЗАМЕНА СПОРТИВНОГО ОБОРУДОВАНИЯ; РЕМОНТ СТЕН И ПОТОЛКА).
  - ВОЗВЕДЕНИЕ НОВОЙ ЧЕТЫРЁХСКАТНОЙ КРОВЛИ С ПОКРЫТИЕМ МЕТАЛЛОЧЕРЕПИЦЕЙ.
  - УСТРОЙСТВО ОТМОСТКИ ПО ВСЕМУ ПЕРИМЕТРУ ЗДАНИЯ.

## II. ПЛАНИРОВКА ЗЕМЕЛЬНОГО УЧАСТКА.

- ПЛАНИРОВКА УЧАСТКА И ЕГО БЛАГОУСТРОЙСТВО НЕ РАЗРАБАТЫВАЮТСЯ В ДАННОМ ПРОЕКТЕ. ПРИНЯТЫ ИСХОДЯ ИЗ СЛОЖИВШЕЙСЯ ГРАДОСТРОИТЕЛЬНОЙ СИТУАЦИИ.
- СБОР ПОВЕРХНОСТНЫХ ВОД ОСУЩЕСТВЛЯЕТСЯ ОРГАНИЗОВАННО С ПОСЛЕДУЮЩИМ СБОРОМ В ЛИВНЕВУЮ КАНАЛИЗАЦИЮ.

## III. СУЩЕСТВУЮЩЕЕ ПОЛОЖЕНИЕ.

- СУЩЕСТВУЮЩЕЕ ЗДАНИЕ - СПОРТИВНЫЙ ЗАЛ ЛИЦЕЯ ОДНОЭТАЖНОЕ ПОСТРОЕНО В 1974 Г.

КОНСТРУКТИВНАЯ СХЕМА СМЕШЕННАЯ.

- ФУНДАМЕНТ СБОРНЫЙ ЖЕЛЕЗОБЕТОННЫЙ.
- СТЕНЫ: БЛОКИ ПИЛЬНОГО ИЗВЕСТНЯКА (КОТЕЛЕЦ); СЭНДВИЧ ПАНЕЛИ.
- ПЕРЕКРЫТИЕ СБОРНОЕ ЖЕЛЕЗОБЕТОННОЕ.
- ОКНА ПЛАСТИКОВЫЕ ДВОЙНОЕ ОСТЕКЛЕНИЕ.
- ДВЕРИ ДЕРЕВЯННЫЕ.
- КРОВЛЯ ПЛОСКАЯ.
- ОТДЕЛКА НАРУЖНЫХ СТЕН -ШТУКАТУРКА.

## CARACTERISTICILE CLIMATERICE ALE ZONEI DE CONSTRUCTIE

CARACTERISTICILE CLIMATERICE	VALORILE DE CALCUL	NOTE
Temperatura de calcul a aerului exterior pe timp de iarna	-18°C	
Masa stratului de zapada	0.50 kPa	
Presiunea vintului	0.30 kPa	
Teren de fundare: argila nisipoasa cu pietris; pamint vegetal; argila nisipoasa galbena umeda; nisip microgranulat cu strat acvifer, debit slab, cu substrate subtiri de nisip feruginos	capacitatea portanta >100 kPa	
Adincimea normata de inghet a pamintului	0.8 m	
Adincimea apelor freatice		
Gradul de seismicitate al terenului de constructie (in conformitate cu hartile de microzonare seismica a orasului Chisinau alcatuite in anul 1985)	7 grade	

## IV. АРХИТЕКТУРНЫЕ РЕШЕНИЯ.

- ПЛАНИРОВОЧНОЕ И АРХИТЕКТУРНОЕ РЕШЕНИЕ ЗДАНИЯ ПРИНЯТО , ИСХОДЯ ИЗ ЗАДАНИЯ НА ПРОЕКТИРОВАНИЕ,ФУНКЦИОНАЛЬНОСТИ И ТЕХНОЛОГИЧЕСКИХ ПРОЦЕССОВ.
- В БЛОКЕ "А8" ЗАДАНИЕМ НА ПРОЕКТИРОВАНИЕ РЕМОНТИРУЕТСЯ ПОМЕЩЕНИЕ СПОРТИВНОГО ЗАЛА, УСТРОЙСТВО НОВОЙ КРОВЛИ .
- КОНСТРУКТИВНАЯ СХЕМА , ФАСАДЫ ОСТАЮТСЯ БЕЗ ИЗМЕНЕНИЯ.
- КРОВЛЯ ПОДЛЕЖИТ РЕМОНТУ : ПОЛНЫЙ РАЗБОР КРЫШИ ДО СБОРНЫХ ПЛИТ ПЕРЕКРЫТИЯ. ПЕРЕКРЫТИЕ ЧЕРДАЧНОЕ УТЕПЛЯЕТСЯ ПОЛИСТЕРЕН БЕТОНОМ МОНОЛИТНЫМ h=200mm. ВОЗВЕДЕНИЕ КРОВЛИ ПО СТРОПИЛЬНОЙ ДЕРЕВЯННОЙ КОНСТРУКЦИИ. ПОКРЫТИЕ - МЕТАЛЛОЧЕРЕПИЦА
- ВОДООТВОД С КРОВЛИ ОРГАНИЗОВАННЫЙ НАРУЖНЫЙ.

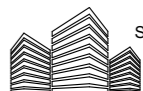
## V. ВНУТРЕННЯЯ ОТДЕЛКА.

- ВНУТРЕННИЕ ДЕРЕВЯННЫЕ ДВЕРИ ДЕМОНТИРУЮТСЯ С ЗАМЕНОЙ НА НОВЫЕ ИЗ АЛЮМИНИЕВОГО ПРОФИЛЯ.
- ПОЛЫ ЗАЛА ДЕМОНТИРУЮТСЯ ПОЛНОСТЬЮ ДО ГРУНТОВО-ГРАВЕЛЬНОЙ ПОДГОТОВКИ. УСТРОЙСТВО НОВОГО ПОЛА - СОГЛАСНО ПРОЕКТУ.
- ОТДЕЛКА СУЩЕСТВУЮЩИХ СТЕН ПОДЛЕЖИТ ПОЛНОМУ СНЯТИЮ ДО ОГОЛЁННЫХ КОНСТРУКЦИЙ. СТЕНЫ ОТДЕЛЫВАЮТСЯ ПО ПРОЕКТУ.
- ПОТОЛОК ЗАЧИЩАЕТСЯ С ПОСЛЕДУЮЩЕЙ ПОКРАСКОЙ ВОДОЭМУЛЬСИОННОЙ КРАСКОЙ В 2 СЛОЯ ПО ГРУНТУ.

## VI. НАРУЖНАЯ ОТДЕЛКА.

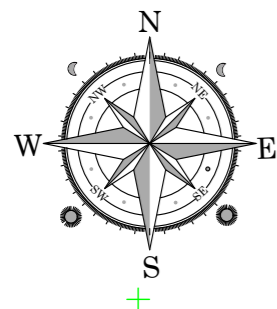
- ДАННЫМ ПРОЕКТОМ НЕ ПРЕДУСМАТРИВАЕТСЯ РЕМОНТ СУЩЕСТВУЮЩИХ ФАСАДОВ.

BENEFICIAR: DÎTS AL PRIMĂRIA mun. BĂLȚI						OBIECTUL: nr.22/07/2019-A8-SAC			
Mod.	Nr.part.	Foaia	Nr.doc.	Semn.	Data.	"REPARAȚIA CAPITALĂ ALE ACOPERIȘURILOR lit. A;lit.A3 ;lit. A4 ;lit.A5 ;lit.A8 A CLĂDIRII LICEULUI TEORETIC "ȘTEFAN CEL MARE ȘI SFÎNT".			
						"REPARAȚIA CAPITALĂ ALE ACOPERIȘURILOR lit. A;lit.A3 ;lit. A4 ;lit.A5 ;lit.A8 A CLĂDIRII LICEULUI TEORETIC "ȘTEFAN CEL MARE ȘI SFÎNT".	Faza	Plansa	Planse
MĂN.PROIECT		Spinenco Ș.			08/19		PE	3	
A.Ș.P.		Miroșnicenco E			08/19	MEMORIU EXPLICATIV			
ARHITECT		Miroșnicenco E			08/19				



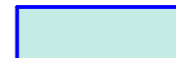


 SC"MIHANCONS - GRUP" SRL  
Licenta Seria A MMII  
Nr. 053804 din 22 .12.2016

0.000=129.350

PLAN GENERAL sc.1:1000

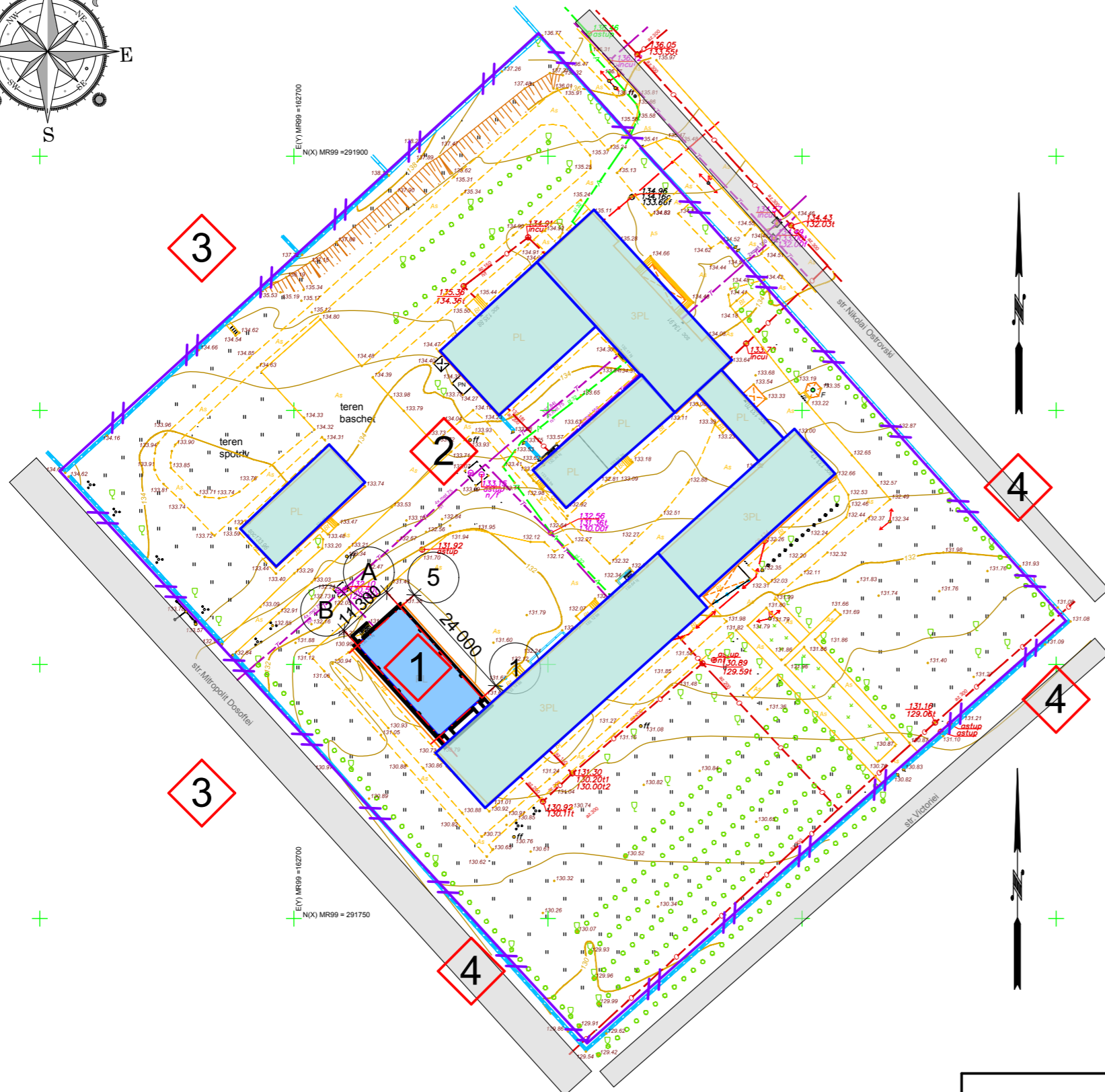


SEMNE CONVENTIONALE

-  -HOTARUL JURIDIC A TERENULUI DE CONSTRUCȚIE
-  -OBIECT PROIECTAT
-  -OBIECT EXISTENT
-  -DRUMUL EXISTENT
-  - MARCAREA OBIECTELOR IN PLAN

LEGENDA PLAN GENERAL

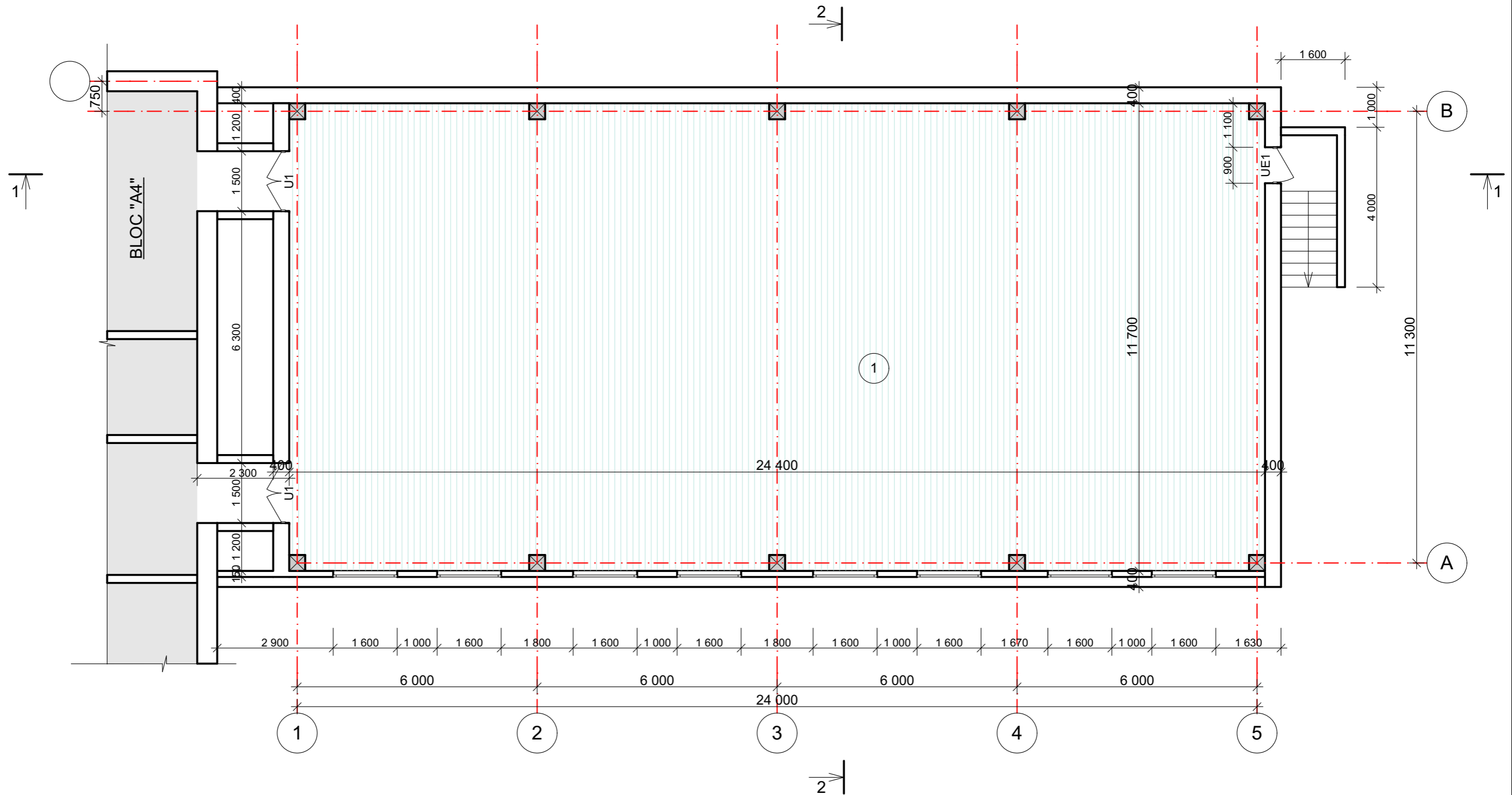
NR	CARACTERISTICILE CLADIRII	NUMARUL DE NIVELE	NOTA
1	OBIECT PROIECTAT RECONSTRUIT	P	PROIECTAT
2	TERENUL SPRE PROIECTARE		
3	TERENUL INVECINARE		
4	DRUMUL EXISTENT		



AȘP : MIROȘNICENCO ELENA. CERTIFICAT SERIA P-2015 nr.1329 DIN 09.04.2015  
 IȘP: CIRTOCA VECESLAV. CERTIFICAT SERIA P-2015. nr.1436 din 28.07.2015.

BENEFICIAR: DİTS AL PRIMĂRIA mun. BĂLȚI						OBIECTUL: nr.22/07/2019-PG			
"REPARAȚIA CAPITALĂ ALE ACOPERIȘURILOR lit. A;lit.A3 ;lit. A4 ;lit.A5 ;lit.A8 A CLĂDIRII LICEULUI TEORETIC "ȘTEFAN CEL MARE ȘI SFÎNT".									
Mod.	Nr.part.	Foia	Nr.doc.	Semn.	Data.	"REPARAȚIA CAPITALĂ ALE ACOPERIȘURILOR lit. A;lit.A3 ;lit. A4 ;lit.A5 ;lit.A8 A CLĂDIRII LICEULUI TEORETIC "ȘTEFAN CEL MARE ȘI SFÎNT".	Faza	Plansa	Planse
MĂN.PROIECT	Spinenco Ș.				05/19		PE	4	
A.Ș.P.	Miroșnicenco E				05/19				
ARHITECT	Miroșnicenco E				05/19				
I.Ș.P.	Chirtoca v.				05/19				
PLAN GENERAL							 SC"MIHANCONS - GRUP" SRL Licenta Seria A MMII Nr. 053804 din 22 .12.2016		

PLAN PARTER EXISTENT.sc 1:100



BORDEROUL ÎNCAPERILOR EXISTENT

POZ.	DENUMIREA	SUPRAFAȚA m.p.	NOTA
1	SALA SPORTIVĂ	285,00	

NOTA:  
SECTIUNEA 1-1; 2-2 VEZI pl.10

BENEFICIAR:  
DÎTS AL PRIMĂRIA mun. BĂLȚI

Mod.	Nr.part.	Foaia	Nr.doc.	Semn.	Data.
MĂN.PROIECT		Spinenco Ș.			08/19
A.Ș.P.		Miroșnicenco E			08/19
ARHITECT		Miroșnicenco E			08/19

OBIECTUL: nr.22/07/2019-A8-SAC

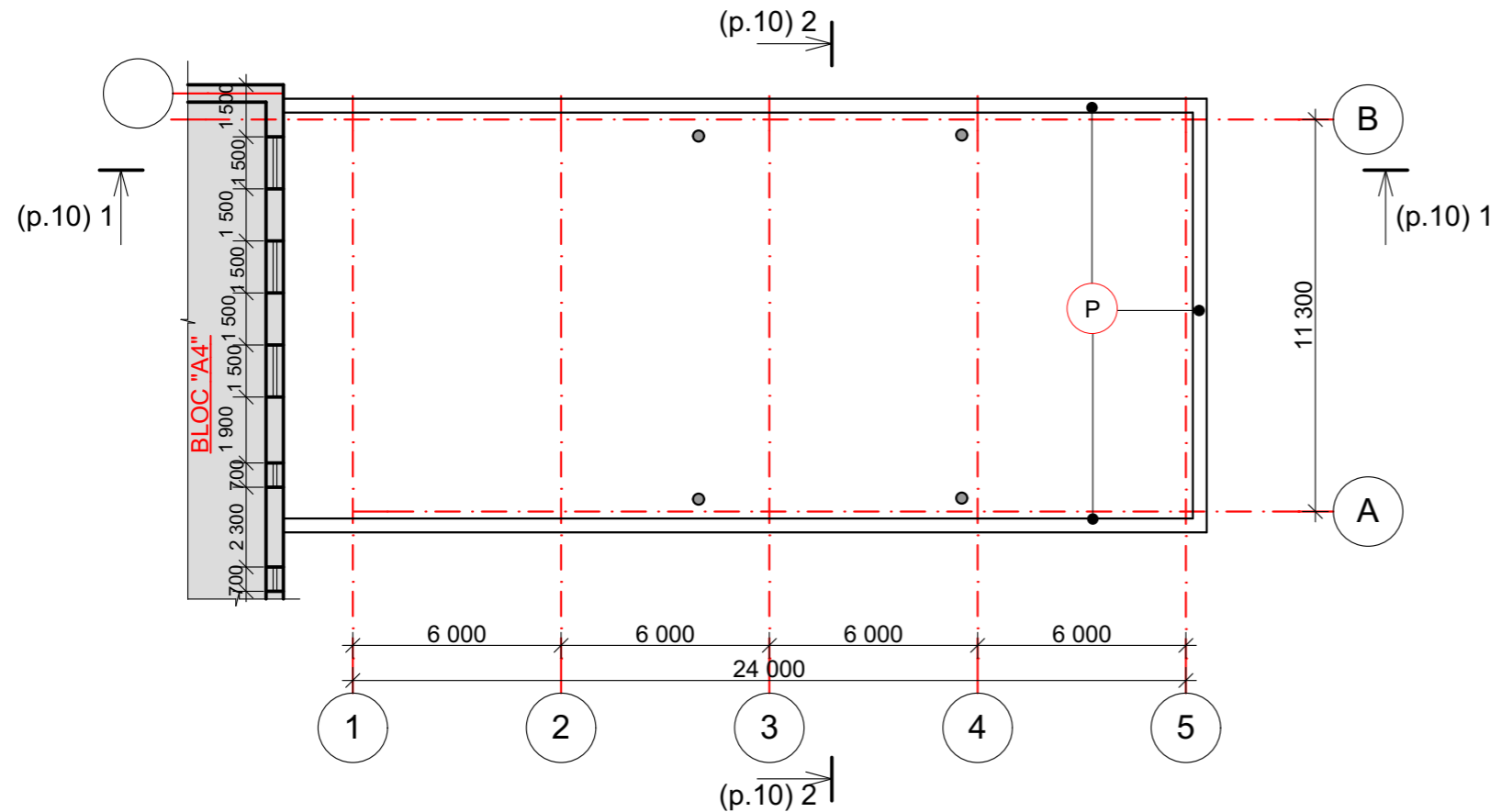
"REPARAȚIA CAPITALĂ ALE ACOPERIȘURILOR lit. A;lit.A3 ;lit. A4 ;lit.A5 ;lit.A8 A CLĂDIRII LICEULUI TEORETIC "ȘTEFAN CEL MARE ȘI SFÎNT".

		Faza	Plansa	Planse
"REPARAȚIA CAPITALĂ ALE ACOPERIȘURILOR lit. A;lit.A3 ;lit. A4 ;lit.A5 ;lit.A8 A CLĂDIRII LICEULUI TEORETIC "ȘTEFAN CEL MARE ȘI SFÎNT".		PE	5	

PLAN PARTER EXISTENT

SC"MIHANCONS - GRUP" SRL  
Licența Seria A MMII  
Nr. 053804 din 22 .12.2016

PLAN ACOPERIȘ EXISTENT.sc 1:200



EXPLICAȚIA:

● - ȚEAVĂ DE VENTILARE EXISTENT

○ P - PARAPET EXISRENT

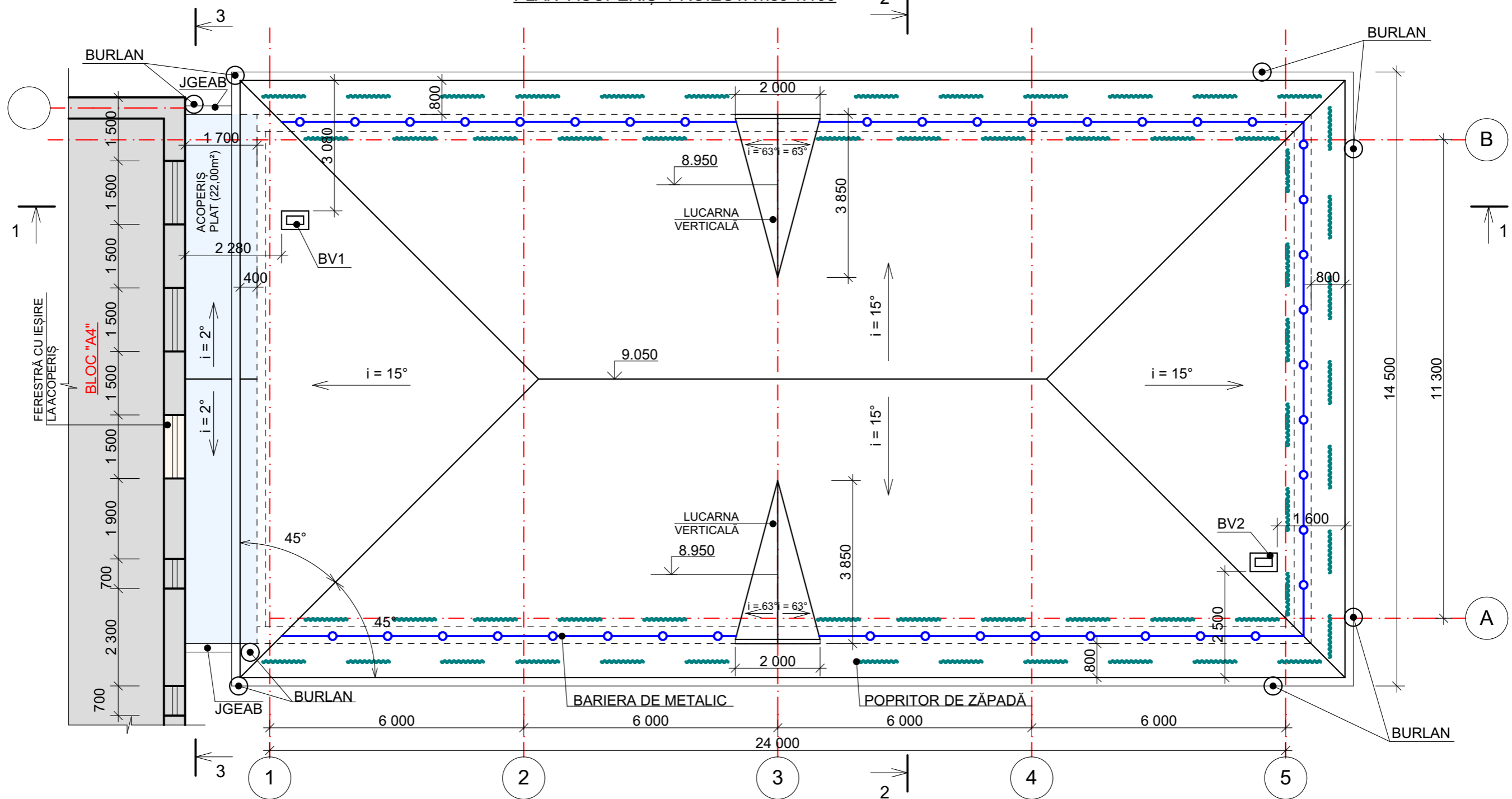
NOTA:

- DEMONTAREA TOTALĂ A ÎNVELITORII DIN MEMBRANĂ BITUMINOASĂ IN 2STRATURI INCLUSIV ȘAPĂ DE MORTAR SI A STRATULUI TERMOIZOLATOR DIN ARGILĂ EXPANDATĂ PÎNĂ LA PLĂCILE DE PLANȘEU PREFABRICATE EXISTENTE - S=307,00m<sup>2</sup>
- DEMONTAREA PARAPETULUI (P) DIN COTELEȚ PÎNĂ LA CENTURA DIN BETON ARMAT - L= 76,00m.L x h= 600mm.
- DEMONTAREA ȚEAVĂ DE VENTILARE EXISTENT - 4 buc.



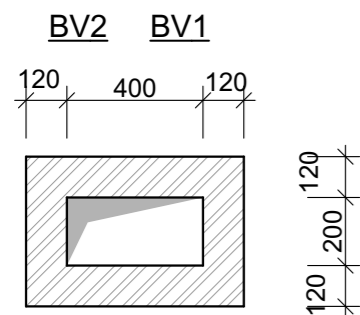
BENEFICIAR: DÎTS AL PRIMĂRIA mun. BĂLȚI						OBIECTUL: nr.22/07/2019-A8-SAC			
Mod.	Nr.part.	Foaia	Nr.doc.	Semn.	Data.	"REPARAȚIA CAPITALĂ ALE ACOPERIȘURILOR lit. A;lit.A3 ;lit. A4 ;lit.A5 ;lit.A8 A CLĂDIRII LICEULUI TEORETIC "ȘTEFAN CEL MARE ȘI SFÎNT".			
MĂN.PROIECT						"REPARAȚIA CAPITALĂ ALE ACOPERIȘURILOR lit. A;lit.A3 ;lit. A4 ;lit.A5 ;lit.A8 A CLĂDIRII LICEULUI TEORETIC "ȘTEFAN CEL MARE ȘI SFÎNT".	Faza	Plansa	Planse
A.Ș.P.						"REPARAȚIA CAPITALĂ ALE ACOPERIȘURILOR lit. A;lit.A3 ;lit. A4 ;lit.A5 ;lit.A8 A CLĂDIRII LICEULUI TEORETIC "ȘTEFAN CEL MARE ȘI SFÎNT".	PE	6	
ARHITECT						"REPARAȚIA CAPITALĂ ALE ACOPERIȘURILOR lit. A;lit.A3 ;lit. A4 ;lit.A5 ;lit.A8 A CLĂDIRII LICEULUI TEORETIC "ȘTEFAN CEL MARE ȘI SFÎNT".	ACOPERIȘ EXISTENT, FOTOFIXARE		
						 SC"MIHANCONS - GRUP" SRL Licenta Seria A MMII Nr. 053804 din 22 .12.2016			

PLAN ACOPERIȘ PROIECTAT.sc 1:100



BORDEROU MATERIALE ACOPERIȘ PROIECTAT

Nr. POZ.	ELEMENTE	CANTITATEA	OBSERVAȚII
1	ACOPERIȘUL . ȚIGLĂ METALICE (m2).	397.00	CULOARE ALBASTRU.
2	ACOPERIȘUL PLAT (m2).	22,00	
3	BURLANE (buc.x m/l)	8 x 7,00	CULOARE ALBASTRU.
4	JGHEAB (m/l)	84,00m/l	CULOARE ALBASTRU.
5	BARIERA DE METALIC h=600mm	60,00m/l	CULOARE ALBASTRU.
6	POPRIȚOR DE ZĂPADĂ	1,00m x 59 buc.	CULOARE ALBASTRU.



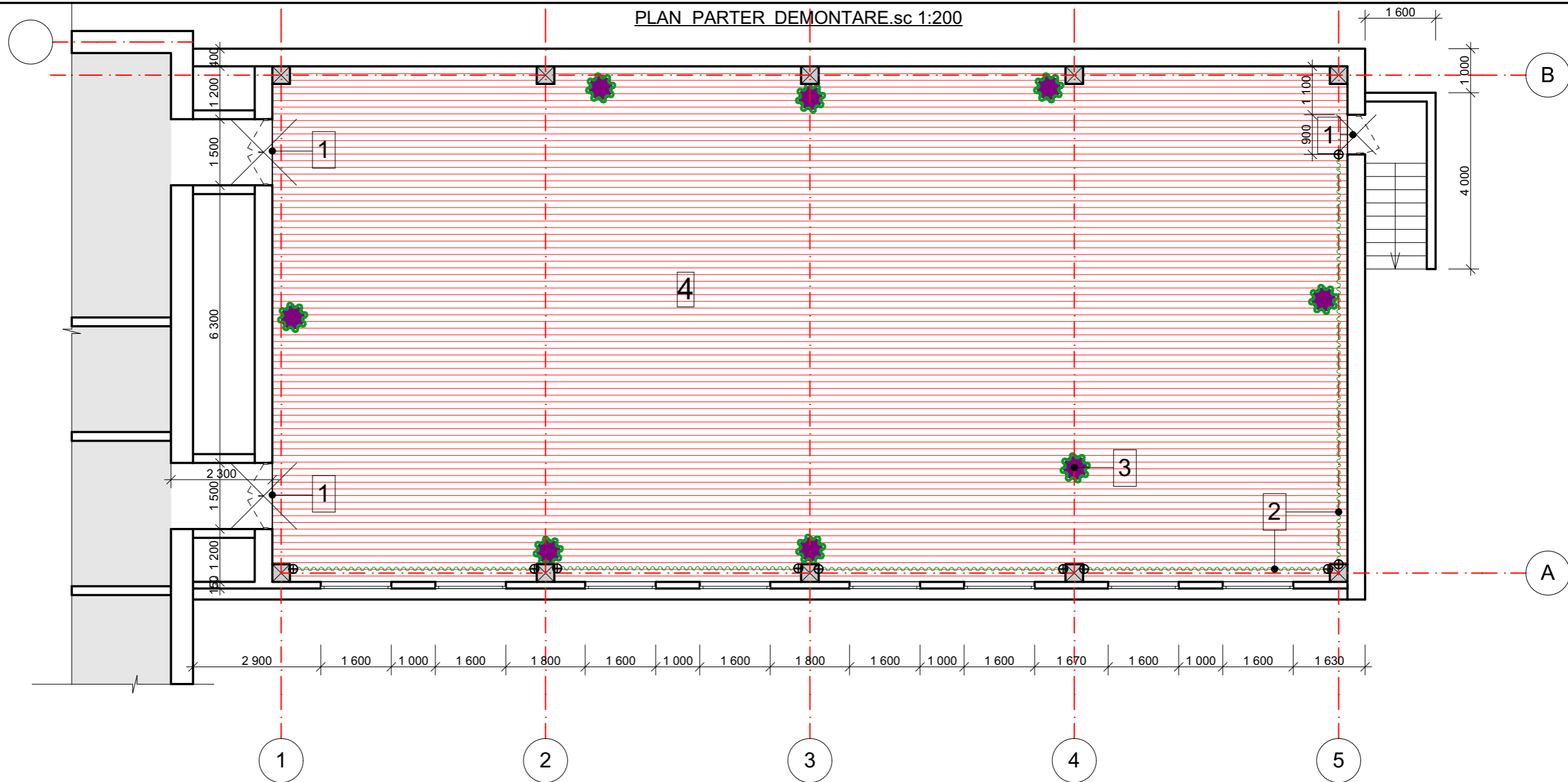
NOTA:

SECTIUNEA 1-1; 2-2 VEZI pl.11  
SECTIUNEA 3-3. VEZI pl. 11.1

BENEFICIAR: DÎTS AL PRIMĂRIA mun. BĂLȚI						OBIECTUL: nr.22/07/2019-A8-SAC		
Mod.	Nr.part.	Foaia	Nr.doc.	Semn.	Data.	"REPARAȚIA CAPITALĂ ALE ACOPERIȘURILOR lit. A;lit.A3 ;lit. A4 ;lit.A5 ;lit.A8 A CLĂDIRII LICEULUI TEORETIC "ȘTEFAN CEL MARE ȘI SFÎNT".		
MĂN.PROIECT		Spinenco Ș.			08/19	Faza	Plansa	Planse
A.Ș.P.		Miroșnicenco E			08/19	PE	7	
ARCHITECT		Miroșnicenco E			08/19	ACOPERIȘ PROIECTAT		
						SC"MIHANCONS - GRUP" SRL Licența Seria A MMII Nr. 053804 din 22 .12.2016		



PLAN PARTER DEMONTARE.sc 1:200



EXPLICATIA

No	SCHIȚA	DENUMIRE LUCRARILOR	MARCA
1		DEMONTAREA USA	1
2		DEMONTAREA PANOU CALORIFER (L=33,00m.L x h=1 900mm)	2
3		DEMONTAREA ECHIPAMENT SPORTIV	3
4		DEMONTAREA PARDOSEALĂ (285,00m²)	4

EXPLICATIA

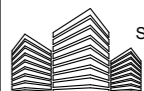
No	SCHIȚA	DENUMIRE LUCRARILOR	MARCA
5	(332,00m²)	DEMONTAREA TENCUILA TAVAN	5
6	(513,00m²)	DEMONTAREA TENCUILA PEREȚII	6



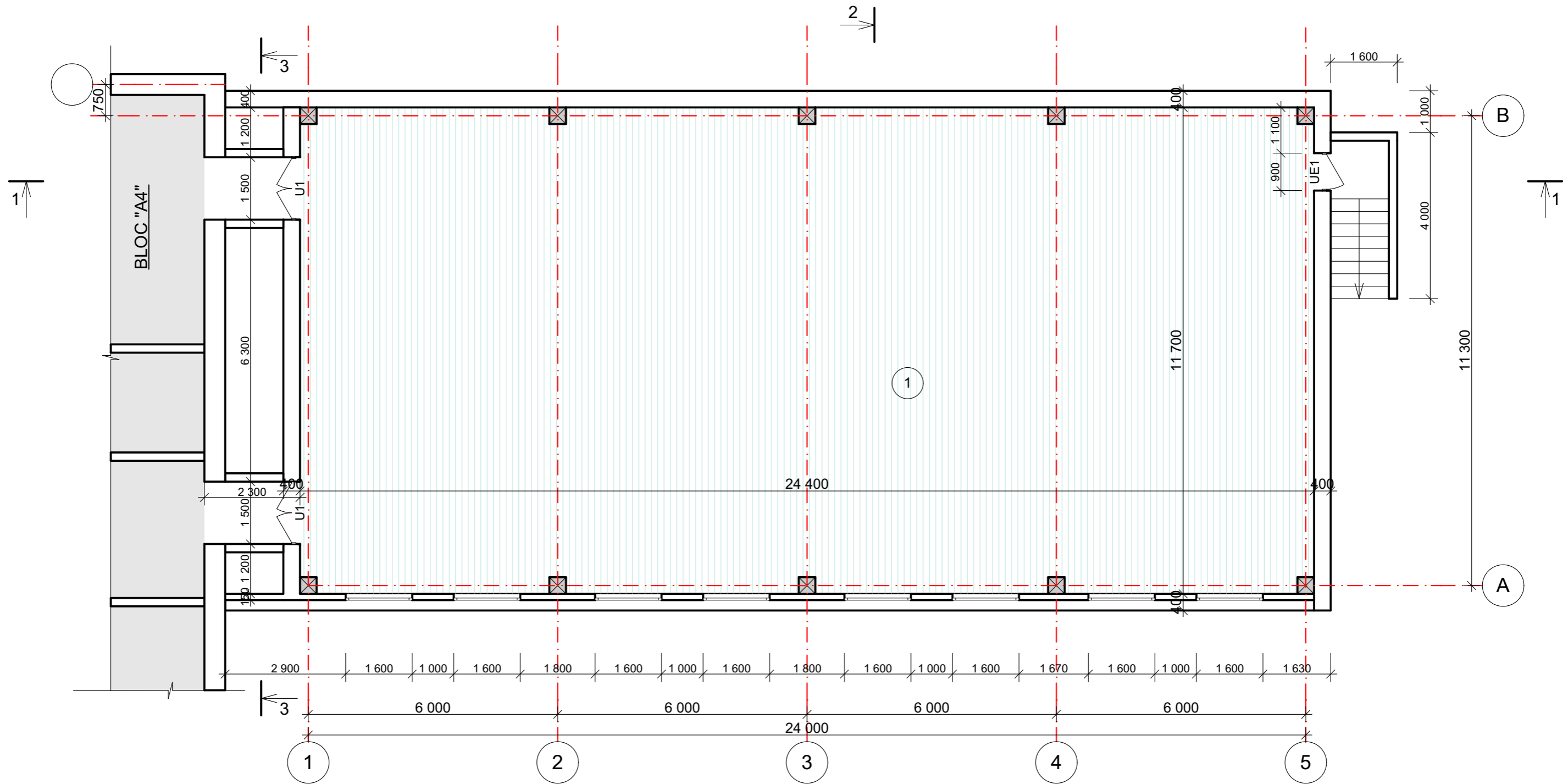
4

4

4

BENEFICIAR: DÎTS AL PRIMĂRIA mun. BĂLȚI						OBIECTUL: nr.22/07/2019-A8-SAC			
Mod.	Nr.part.	Foaia	Nr.doc.	Semn.	Data.	"REPARAȚIA CAPITALĂ ALE ACOPERIȘURILOR lit. A;lit.A3 ;lit. A4 ;lit.A5 ;lit.A8 A CLĂDIRII LICEULUI TEORETIC "ȘTEFAN CEL MARE ȘI SFÎNT".			
MĂN.PROIECT	Spinenco Ș.				08/19	"REPARAȚIA CAPITALĂ ALE ACOPERIȘURILOR lit. A;lit.A3 ;lit. A4 ;lit.A5 ;lit.A8 A CLĂDIRII LICEULUI TEORETIC "ȘTEFAN CEL MARE ȘI SFÎNT".	Faza	Plansa	Planse
A.Ș.P.	Miroșnicenco E				08/19		PE	8	
ARHITECT	Miroșnicenco E				08/19	PLAN PARTER DEMONTARE	 SC"MIHANCONS - GRUP" SRL Licenta Seria A MMII Nr. 053804 din 22 .12.2016		

PLAN PARTER PROIECTAT .sc 1:100

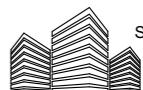


**NOTA:**

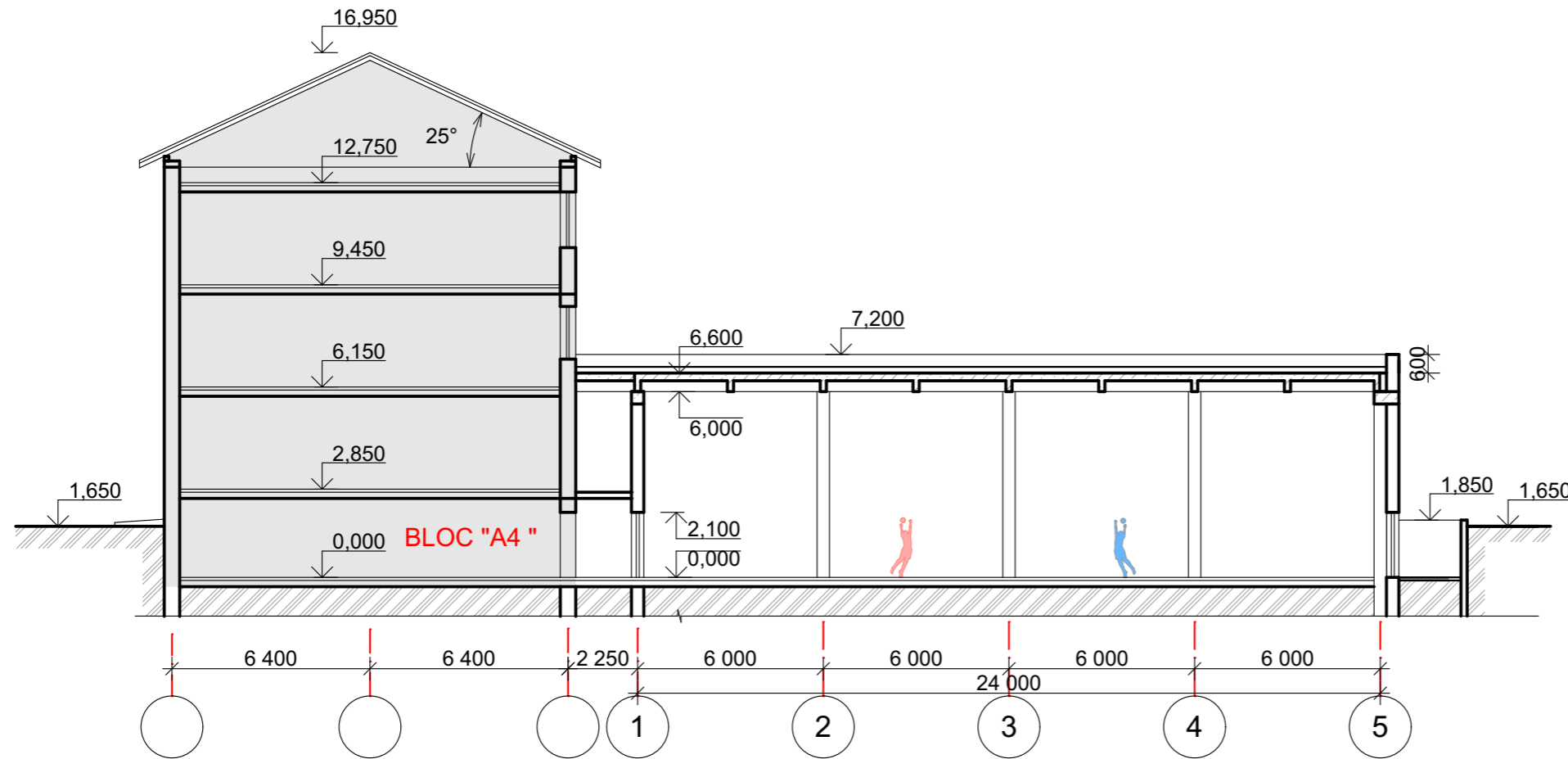
SECTIUNEA 1-1; 2-2 VEZI pl.11  
SECTIUNEA 3-3 VEZI pl. 11.1

**BORDEROUL ÎNCAPERILOR PROIECTAT**

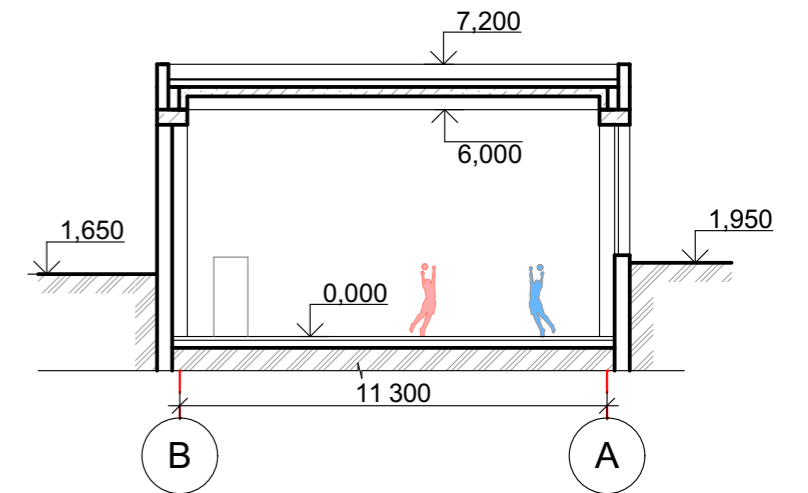
BORDEROUL ÎNCAPERILOR EXISTENT			
POZ.	DENUMIREA	SUPRAFAȚA m.p.	NOTA
1	SALA SPORTIVĂ	285,00	

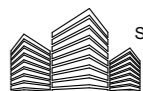
BENEFICIAR: DÎTS AL PRIMĂRIA mun. BĂLȚI						OBIECTUL: nr.22/07/2019-A8-SAC			
Mod.	Nr.part.	Foaia	Nr.doc.	Semn.	Data.	"REPARAȚIA CAPITALĂ ALE ACOPERIȘURILOR lit. A;lit.A3 ;lit. A4 ;lit.A5 ;lit.A8 A CLĂDIRII LICEULUI TEORETIC "ȘTEFAN CEL MARE ȘI SFÎNT".			
MĂN.PROIECT		Spinenco Ș.			08/19	"REPARAȚIA CAPITALĂ ALE ACOPERIȘURILOR lit. A;lit.A3 ;lit. A4 ;lit.A5 ;lit.A8 A CLĂDIRII LICEULUI TEORETIC "ȘTEFAN CEL MARE ȘI SFÎNT".	Faza	Plansa	Planse
A.Ș.P.		Miroșnicenco E			08/19		PE	9	
ARCHITECT		Miroșnicenco E			08/19	PLAN PARTER PROIECTAT			
							 SC"MIHANCONS - GRUP" SRL Licența Seria A MMII Nr. 053804 din 22 .12.2016		

SECTIUNEA 1 - 1 EXISTENT . sc. 1: 200

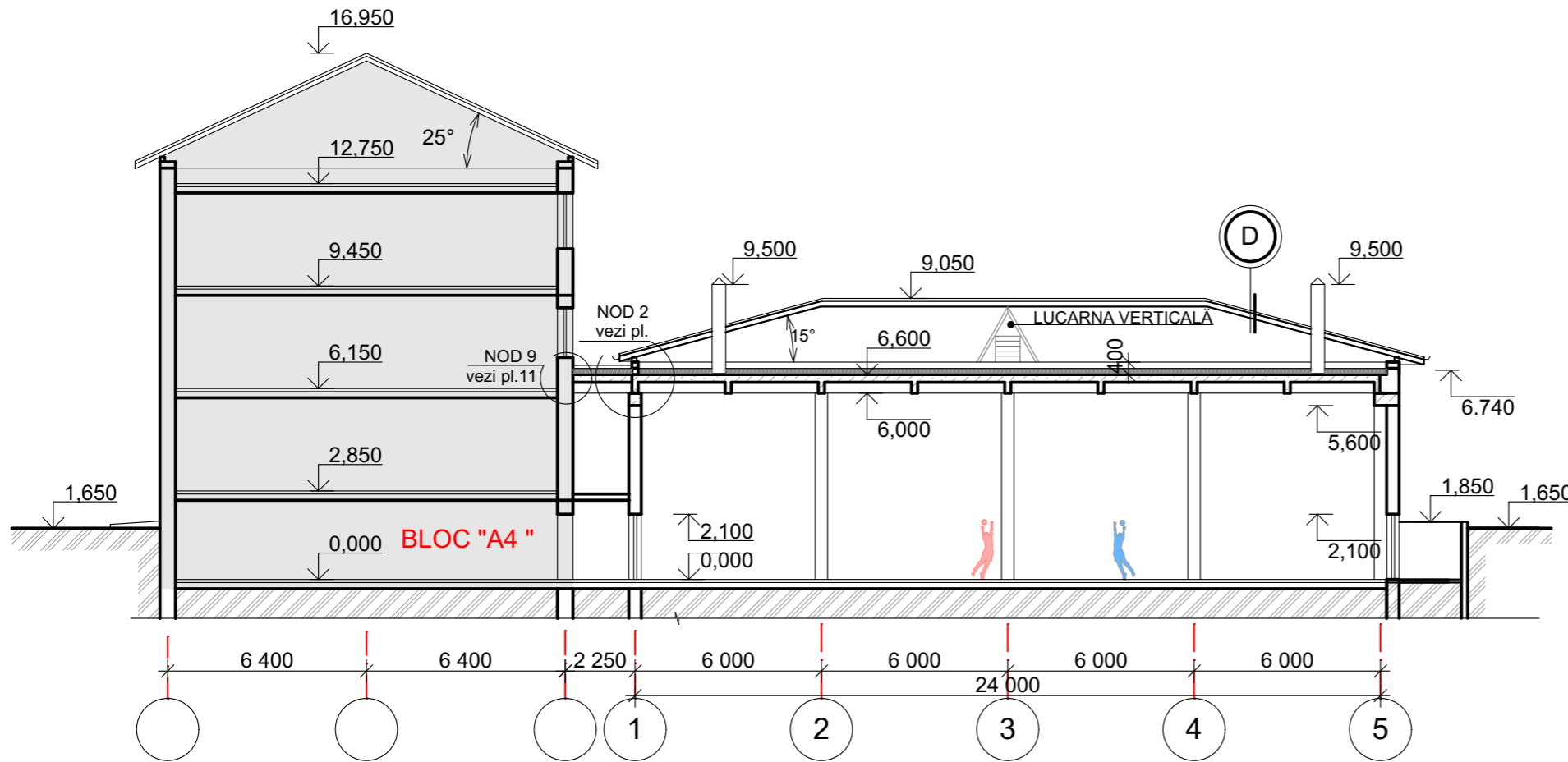


SECTIUNEA 2 - 2 EXISTENT . sc. 1: 200

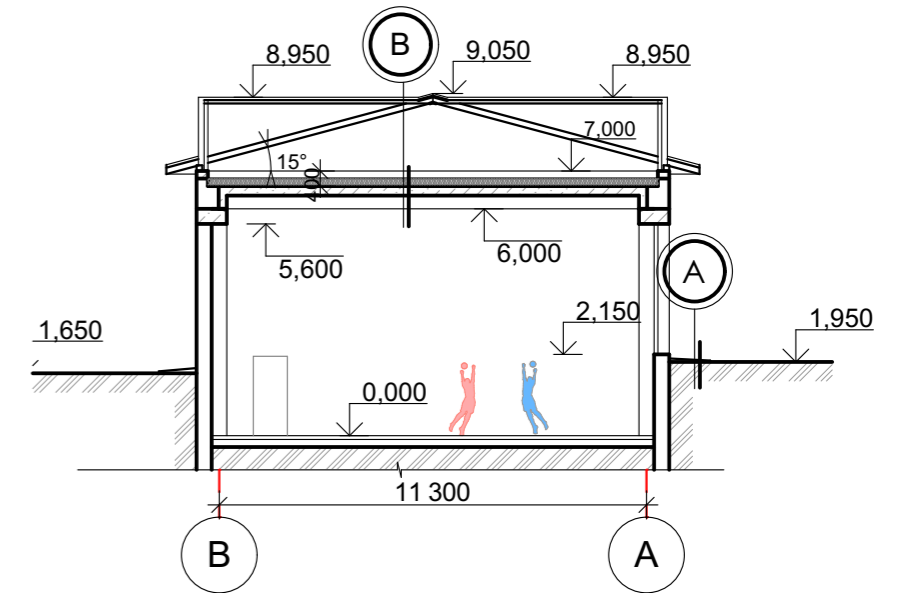


BENEFICIAR: DÎTS AL PRIMĂRIA mun. BĂLȚI						OBIECTUL: nr.22/07/2019-A8-SAC		
"REPARAȚIA CAPITALĂ ALE ACOPERIȘURILOR lit. A;lit.A3 ;lit. A4 ;lit.A5 ;lit.A8 A CLĂDIRII LICEULUI TEORETIC "ȘTEFAN CEL MARE ȘI SFÎNT".						"REPARAȚIA CAPITALĂ ALE ACOPERIȘURILOR lit. A;lit.A3 ;lit. A4 ;lit.A5 ;lit.A8 A CLĂDIRII LICEULUI TEORETIC "ȘTEFAN CEL MARE ȘI SFÎNT".		
Mod.	Nr.part.	Foaia	Nr.doc.	Semn.	Data.	Faza	Plansa	Planse
						PE	10	
MĂN.PROIECT		Spinenco Ș.			08/19			
A.Ș.P.		Miroșnicenco E			08/19			
ARHITECT		Miroșnicenco E			08/19			
SECTIUNEA 1 - 1, 2-2 EXISTENT						 SC"MIHANCONS - GRUP" SRL Licenta Seria A MMII Nr. 053804 din 22 .12.2016		

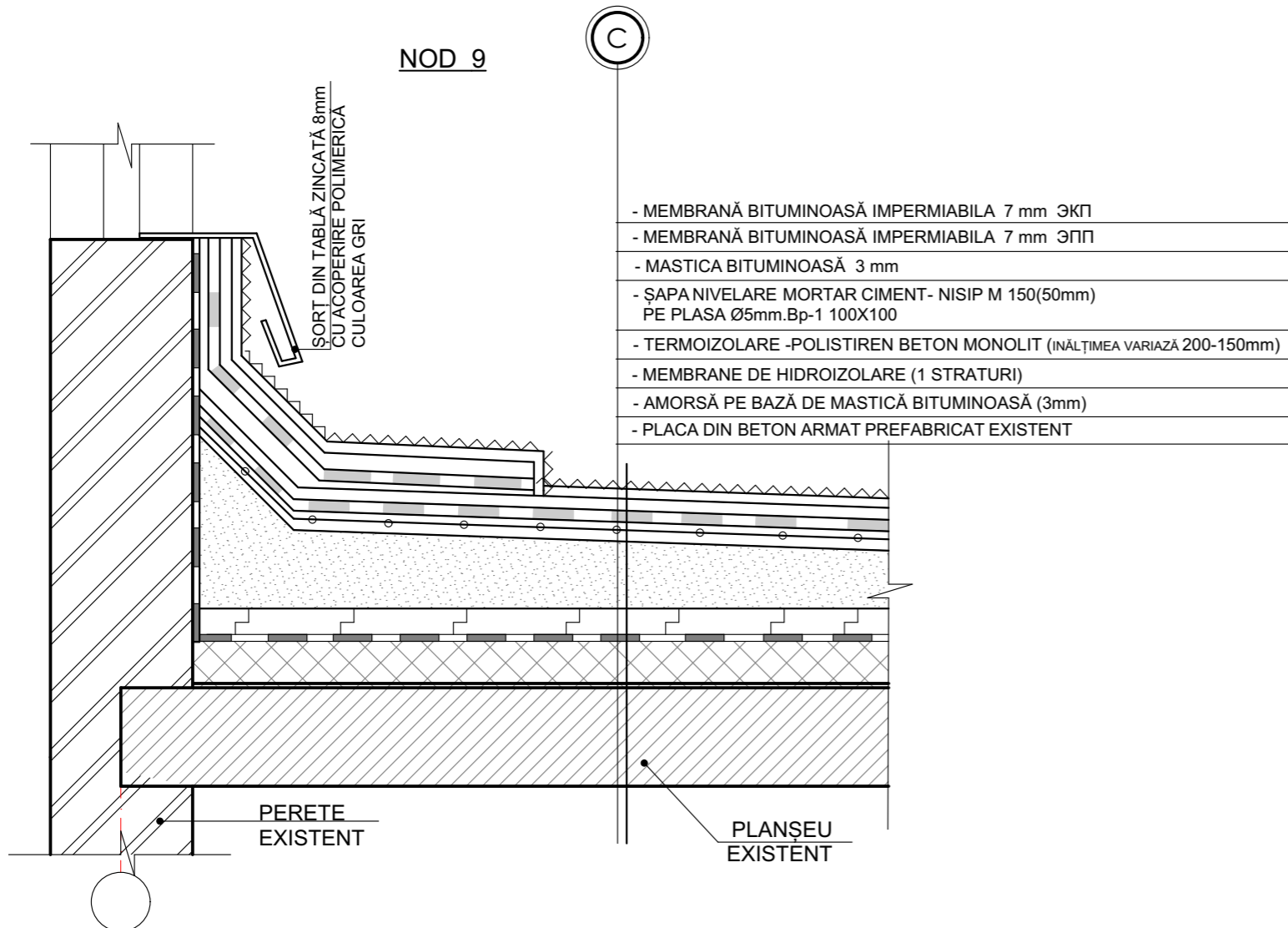
SECȚIUNEA 1 - 1 PROIECTAT . sc. 1: 200



SECȚIUNEA 2 - 2 PROIECTAT . sc. 1: 200



NOD 9



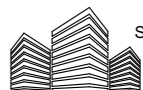
D

Tigla metalica  $\mu = 0,45mm$ .  
Culoare albastru (RAL- 5005)  
Șipci 100x30  
Contrașipci 50x30  
Pelicola anticondens  
Capriori 160x60

B

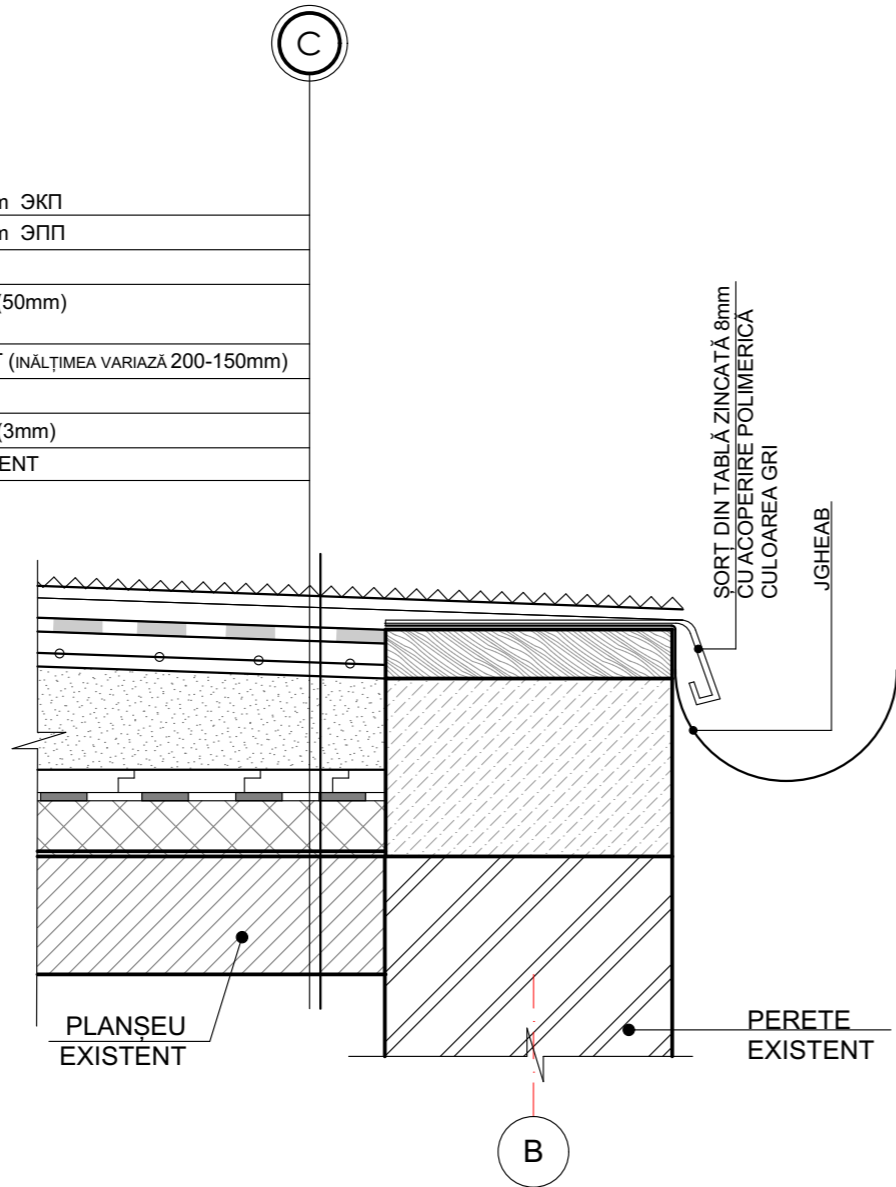
CERDAC S= 285,00m<sup>2</sup>

Strat de nivelare din mortar de ciment și nisip M100, armat cu plasa sudata Bp-1, d4 100x100mm h=35 mm  
Polistiren beton monolit (cementoplast) h=200mm  
1 strat de membrana de hidroizolare 7 mm  
Amorsă pe bază de mastică bituminoasă 3 mm  
Placa din beton armat prefabricat

BENEFICIAR: DÎTS AL PRIMĂRIA mun. BĂLȚI						OBIECTUL: nr.22/07/2019-A8-SAC				
Mod.	Nr.part.	Foaia	Nr.doc.	Semn.	Data.	"REPARAȚIA CAPITALĂ ALE ACOPERIȘURILOR lit. A;lit.A3 ;lit. A4 ;lit.A5 ;lit.A8 A CLĂDIRII LICEULUI TEORETIC "ȘTEFAN CEL MARE ȘI SFÎNT".				
MĂN.PROIECT		Spinenco Ș.			08/19					
A.Ș.P.		Miroșnicenco E			08/19	"REPARAȚIA CAPITALĂ ALE ACOPERIȘURILOR lit. A;lit.A3 ;lit. A4 ;lit.A5 ;lit.A8 A CLĂDIRII LICEULUI TEORETIC "ȘTEFAN CEL MARE ȘI SFÎNT".	Faza	Plansa	Planse	
ARHITECT		Miroșnicenco E			08/19		PE	11		
SECȚIUNEA 1 - 1, 2 - 2 PROIECTAT							 SC"MIHANCONS - GRUP" SRL Licența Seria A MMII Nr. 053804 din 22 .12.2016			

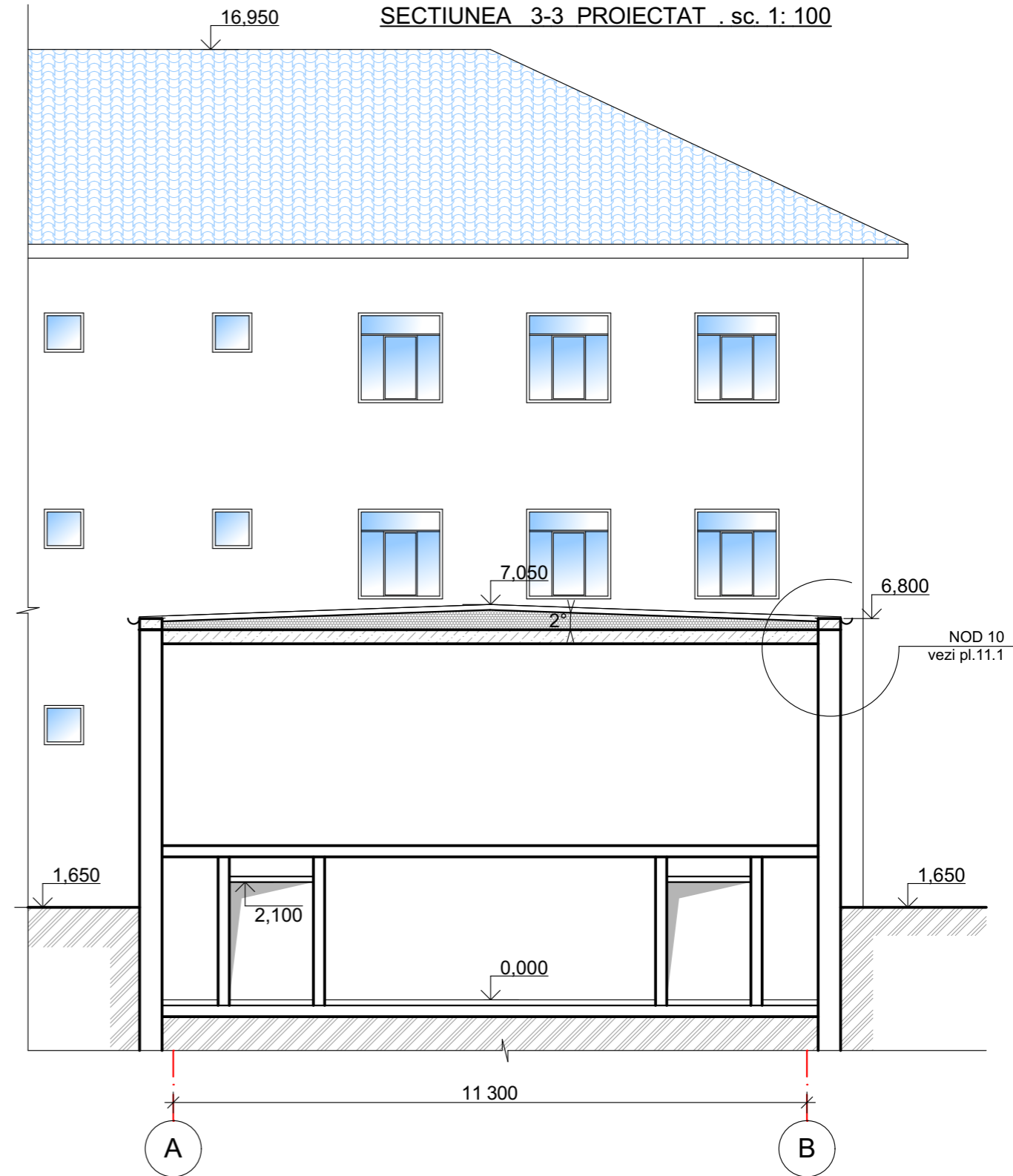
NOD 10

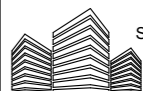
- MEMBRANĂ BITUMINOASĂ IMPERMIABILA 7 mm ЭКП
- MEMBRANĂ BITUMINOASĂ IMPERMIABILA 7 mm ЭПП
- MASTICA BITUMINOASĂ 3 mm
- ŞAPA NIVELARE MORTAR CIMENT- NISIP M 150(50mm)  
PE PLASA Ø5mm.Bp-1 100X100
- TERMOIZOLARE -POLISTIREN BETON MONOLIT (INĂLŢIMEA VARIAZĂ 200-150mm)
- MEMBRANE DE HIDROIZOLARE (1 STRATURI)
- AMORSĂ PE BAZĂ DE MASTICĂ BITUMINOASĂ (3mm)
- PLACA DIN BETON ARMAT PREFABRICAT EXISTENT



NOTA:  
NOD 10 VEZI pl. 20

SECTIUNEA 3-3 PROIECTAT . sc. 1: 100

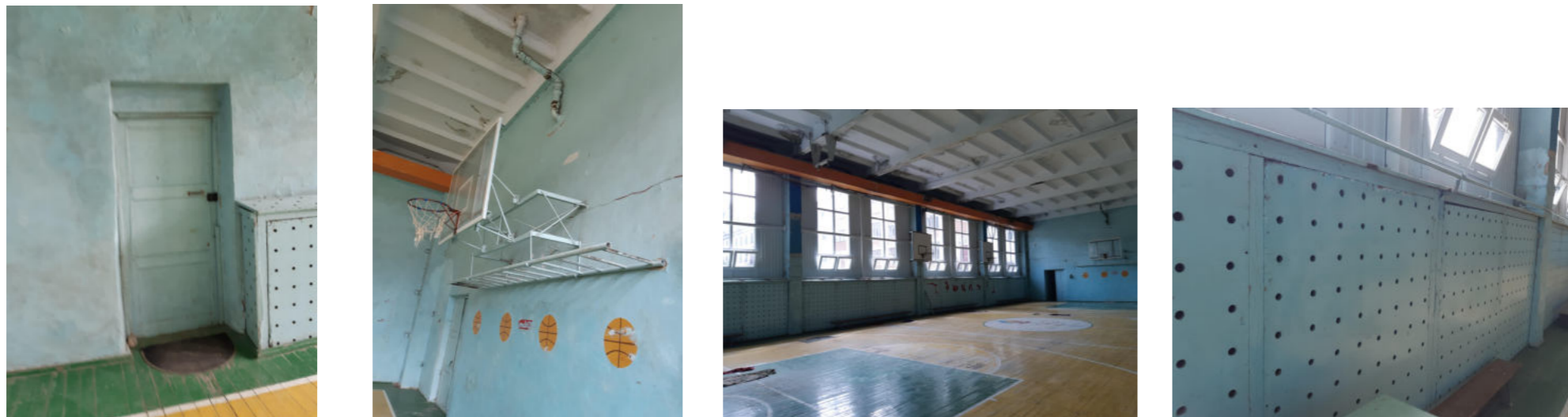


BENEFICIAR: DÎTS AL PRIMĂRIA mun. BĂLŢI						OBIECTUL: nr.22/07/2019-A8-SAC			
Mod.	Nr.part.	Foia	Nr.doc.	Semn.	Data.	"REPARAŢIA CAPITALĂ ALE ACOPERIŞURILOR lit. A;lit.A3 ;lit. A4 ;lit.A5 ;lit.A8 A CLĂDIRII LICEULUI TEORETIC "ŞTEFAN CEL MARE ŞI SFÎNT".			
MĂN.PROIECT	Spinenco Ş.				08/19	"REPARAŢIA CAPITALĂ ALE ACOPERIŞURILOR lit. A;lit.A3 ;lit. A4 ;lit.A5 ;lit.A8 A CLĂDIRII LICEULUI TEORETIC "ŞTEFAN CEL MARE ŞI SFÎNT".	Faza	Plansa	Planse
A.Ş.P.	Miroşnicenco E				08/19		PE	11.1	
ARCHITECT	Miroşnicenco E				08/19	SECTIUNEA 3-3 PROIECTAT			
							 SC"MIHANCONS - GRUP" SRL Licenta Seria A MMII Nr. 053804 din 22 .12.2016		

FOTOFIXARE EXTERIOR



FOTOFIXARE INTERIOR

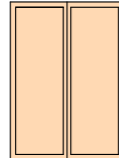



ACOPERIŞ

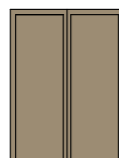



BENEFICIAR: DÎTS AL PRIMĂRIA mun. BĂLŢI						OBIECTUL: nr.22/07/2019-A8-SAC			
						"REPARAŢIA CAPITALĂ ALE ACOPERIŞURILOR lit. A;lit.A3 ;lit. A4 ;lit.A5 ;lit.A8 A CLĂDIRII LICEULUI TEORETIC "ŞTEFAN CEL MARE ŞI SFÎNT".			
Mod.	Nr.part.	Foaia	Nr.doc.	Semn.	Data.	"REPARAŢIA CAPITALĂ ALE ACOPERIŞURILOR lit. A;lit.A3 ;lit. A4 ;lit.A5 ;lit.A8 A CLĂDIRII LICEULUI TEORETIC "ŞTEFAN CEL MARE ŞI SFÎNT".	Faza	Plansa	Planse
MĂN.PROIECT		Spinenco Ş.			08/19		PE	12	
A.Ş.P.		Miroşnicenco E			08/19	FOTOFIXARE	 SC"MIHANCONS - GRUP" SRL Licenta Seria A MMII Nr. 053804 din 22 .12.2016		
ARHITECT		Miroşnicenco E			08/19				

**BORDEROUL UȘILOR DEMONTERI**

POZ	SCHIȚA FERESTREI	CANT	DIMESIUNE l x h	S (m <sup>2</sup> )	NOTA
U-1		2	1 500x2 100	3,15 x 2=6,3	LEMN
UE-1		1	900x2100	1,89	LEMN

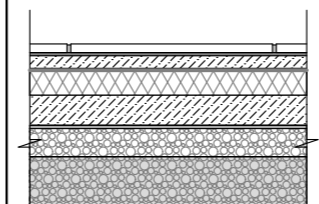
**BORDEROUL UȘILOR PROIECTAT**

POZ	SCHIȚA FERESTREI	CANT	DIMESIUNE l x h	S (m <sup>2</sup> )	NOTA
U-1		2	1 500x2 100	3,15 x 2=6,3	ALUMINIUN
UE-1		1	900x2100	1,89	ALUMINIUN

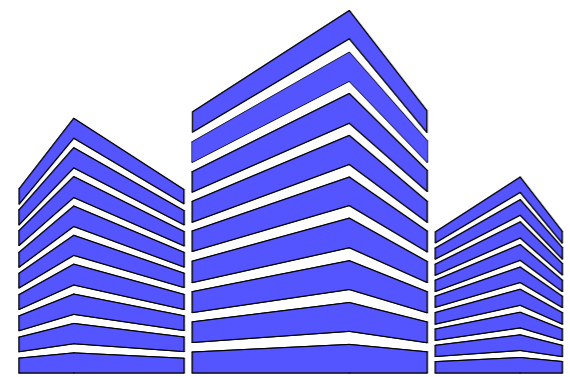
**BORDEROUL FINISARILOR INTERIOARE**

Nr. încăperii	TAVAN		PEREȚI		PANOU CALORIFER		NOTA
	Tipul finisării	Aria m.p.	Tipul finisării	Aria m.p.	Tipul finisării	Aria m.p.	
1	- Grund "Betoncontact"; - Tencuieli interioare de 5 mm, cu amestec uscat pe baza de ipsos; - Amorsă de grund patrundere adinca; - Chit pe baza de ipsos "Eurofin" 1,0 mm; - Grunduirea suprafețelor (Supraton); - Vopsitorii cu vopsea pe baza de copolimeri vinilici în emulsie apoasă, aplicate în 2 straturi;	332,00	- Grund "betonocontact" - Tencuire cu mortar nisip-ciment M100 - 30mm; - Amorsă de grund patrundere adinca - Tencuieli interioare de 5 mm, cu amestec uscat pe baza de ipsos; - Strat de împilătură fibră de sticlă; - Amorsă de grund patrundere adinca; - Chit pe baza de ipsos "Eurofin" - 1,0 mm; - Grunduirea suprafețelor (Supraton); - Vopsitorii cu vopsea pe baza de copolimeri vinilici în emulsie apoasă, aplicate în 2 straturi	513,00 450,00	Panoul din lemn.	63,00	

**BORDEROU SPECIFICARE PARDOSELILOR**

NR.	TIPUL PARDOSELE DUPA PROIECT	SCHEMA PARDOSELII	ELEMENTELE COMPONENTELE ALE PARDOSELEI	ARIA. m2	Notă
<b>PARTER cota 0 000</b>					
1	P1		Parchet "TARKETT", sau echivalent (паркет - массив берёзы) - 14mm Placaj rezistentă la apă (фанера влагостойкая 2 слоя) - 24mm Șapa de beton Bp ø5 p.100 - 50mm Hidroizolare 2 straturi Argilă expandată M 30 - 100mm Șapa de beton - 100mm Amorsă pe bază de mastică bituminoasă 3 mm Petriș fracție 20/40, - 100mm Pământ îmbătătorit h=200mm	285,00	

BENEFICIAR: DÎTS AL PRIMĂRIA mun. BĂLȚI						OBIECTUL: nr.22/07/2019-A8-SAC					
Mod.	Nr.part.	Foaia	Nr.doc.	Semn.	Data.	"REPARAȚIA CAPITALĂ ALE ACOPERIȘURILOR lit. A; lit.A3 ;lit. A4 ;lit.A5 ;lit.A8 A CLĂDIRII LICEULUI TEORETIC "ȘTEFAN CEL MARE ȘI SFÎNT".					
MĂN.PROIECT		Spinenco Ș.			08/19	"REPARAȚIA CAPITALĂ ALE ACOPERIȘURILOR lit. A; lit.A3 ;lit. A4 ;lit.A5 ;lit.A8 A CLĂDIRII LICEULUI TEORETIC "ȘTEFAN CEL MARE ȘI SFÎNT".			Faza	Plansa	Planse
A.Ș.P.		Miroșnicenco E			08/19				PE	13	
ARHITECT		Miroșnicenco E			08/19	BORDEROUL UȘELOR DEMONTĂRI. UȘELOR PROIECTAT.SPECIFICARE PARDOSELELOR.FINISARILOR INTERIOARE			 SC"MIHANCONS - GRUP" SRL Licența Seria A MMII Nr. 053804 din 22 .12.2016		



**MIHANCONS-GRUP**

Licenta Seria A MMII Nr.053804 din 22.12.2016

**S.C. "MIHANCONS - GRUP" S.R.L**  
BIROUL DE CREATIE SI PROIECTARE "MIHANCONS - GRUP"  
Licența Seria A MMII Nr.053804 din 22 decembrie 2016

OBIECTUL nr.22/07/2019

PROIECT DE EXECUTIE

ALBUMUL nr.1

BENEFICIAR: DÎTS AL PRIMĂRIA mun. BĂLȚI

**"REPARAȚIA CAPITALĂ ALE**  
**ACOPERISURILOR lit. A;lit.A3 ;lit. A4 ;lit.A5**  
**;lit.A8 A CLĂDIRII LICEULUI TEORETIC**  
**"ȘTEFAN CEL MARE ȘI SFÎNT".**

**BLOC "A 8 "**

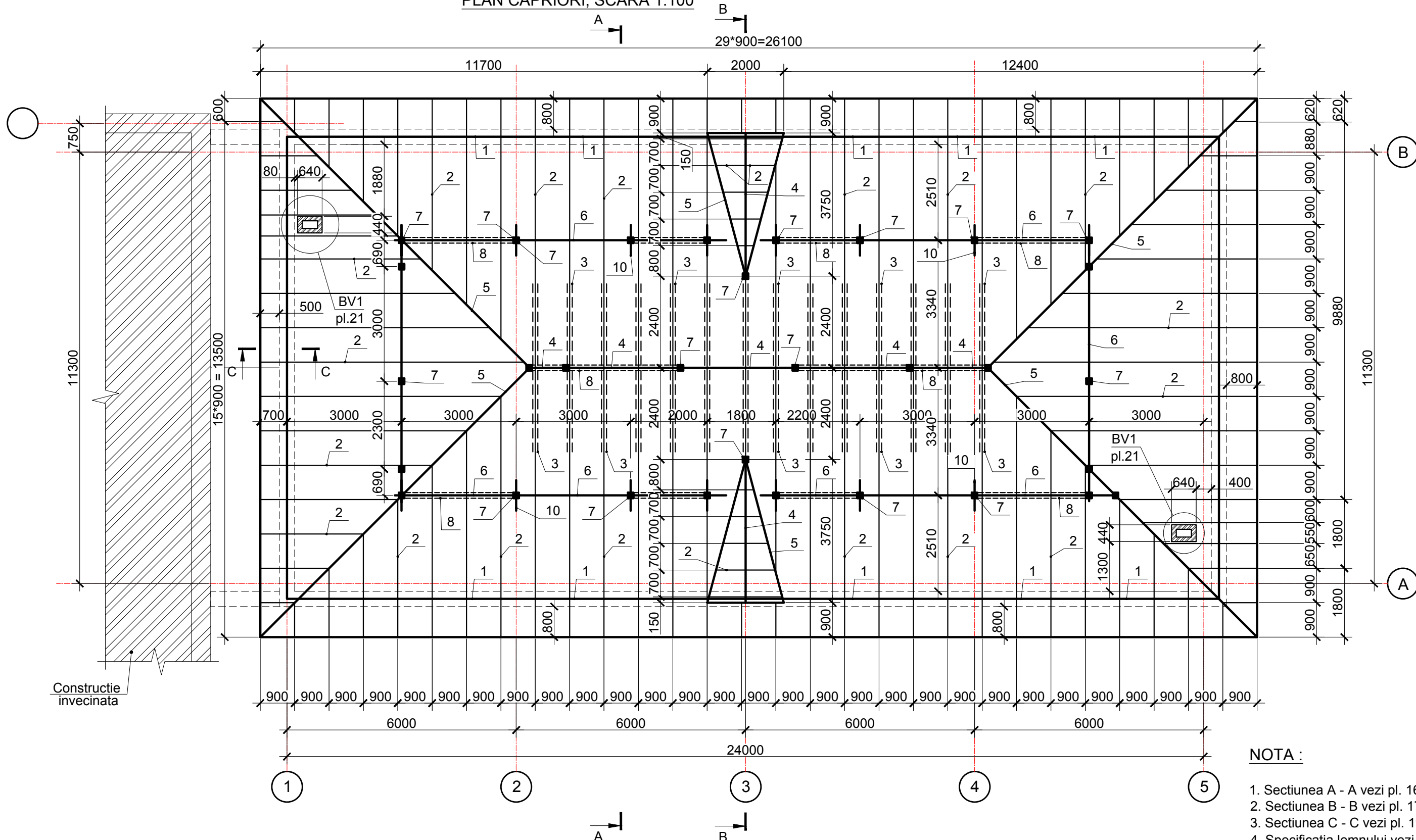
COMPARTIMENTUL:

SOLUTII ARHITECTURAL - CONSTRUCTIVE (SAC)

DIRECTOR: Spinenco Ștefan  
AȘP : Miroșnicenco Elena  
IȘP : Chirtocă Veaceslav



PLAN CAPRIORI, SCARA 1:100



- NOTA :**
1. Sectiunea A - A vezi pl. 16;
  2. Sectiunea B - B vezi pl. 17;
  3. Sectiunea C - C vezi pl. 19;
  4. Specificatia lemnului vezi pl.15

BENEFICIAR: PRIMĂRIA MUN.BĂLŢI. DIRECŢIA ONVĂŢĂMBNT TINERET ŞI SPORT						OBIECTUL: NR. 22/07/2019-A8-SAC		
REPARAŢIA CAPITALĂ ALE ACOPERIŞILOR LIT. A; LIT. A3; LIT. A4; LIT. A5; LIT. A8 A CLĂDIRII LICEULUI TEORETIC "ŞTEFAN CEL MARE ŞI SFONT" SITUAT ON MUN.BĂLŢI. STR.NICOLAI OSTROVSKI NR.17						Faza	Plansa	Planse
Mod.	Nr.part.	Foia	Nr.doc.	Semnatura	Data	REPARAŢIA CAPITALĂ ALE ACOPERIŞILOR LIT. A; LIT. A3; LIT. A4; LIT. A5; LIT. A8 A CLĂDIRII LICEULUI TEORETIC "ŞTEFAN CEL MARE ŞI SFONT"	PE	14
Director		Spinenco Ş.			08.19			
Inginer Şef		Chirtoca V.			08.19			
Inginer		Spinenco Ş.			08.19			
Inginer		Bordeianu I.			08.19	PLAN CAPRIORI		



**SPECIFICATIA LEMNULUI P/U ACOPERIS, STREASENA**

Poz.	Indicare	Denumire	Dimensiuni		m.l.	Volum
1	GOST 8486-86	Cosoroaba	150	150	70.60	1.59
2	GOST 8486-86	Capriori	160	60	389.50	3.74
3	GOST 8486-86	Clesti	160	60	150.00	1.44
4	GOST 8486-86	Coama	150	150	20.00	0.45
5	GOST 8486-86	Dolii	180	60	50.20	0.54
6	GOST 8486-86	Pana	150	150	61.10	1.37
7	GOST 8486-86	Pop	150	150	105.33	2.37
8	GOST 8486-86	Contravintuiri	160	60	110.80	1.06
9	GOST 8486-86	Sipci	100	30	1380.20	4.14
9*	GOST 8486-86	Contra sipci	50	30	389.50	0.58
10	GOST 8486-86	Talpa	150	150	90.20	2.03
11	GOST 8486-86	Contrafise	150	150	36.60	0.82
12	GOST 8486-86	Scindura	150	20	80.00	0.24
13	GOST 8486-86	Scindura	310	20	80.00	0.50
14	GOST 8486-86	Sipci	50	50	296.00	0.74
		Total			m.c.	<b>21.62</b>
15	GOST 8486-86	Labriuri din brad clasa A			m <sup>2</sup>	<b>75.00</b>

BENEFICIAR:  
 PRIMĂRIA MUN.BĂLȚI. DIRECȚIA  
 ONVĂȚĂMBNT TINERET ȘI SPORT

**OBIECTUL: NR. 22/07/2019-A8-SAC**

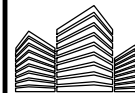
REPARAȚIA CAPITALĂ ALE ACOPERIȘILOR LIT. A; LIT. A3; LIT. A4; LIT. A5; LIT. A8 A CLĂDIRII LICEULUI TEORETIC "ȘTEFAN CEL MARE ȘI SFONT" SITUAT ON MUN.BĂLȚI. STR.NICOLAI OSTROVSKI NR.17

Mod.	Nr.part.	Foiaia	Nr.doc.	Semnatura	Data
Director		Spinenco Ș.			08.19
Inginer Șef		Chirtoca V.			08.19
Inginer		Spinenco Ș.			08.19
Inginer		Bordeianu I.			08.19

REPARAȚIA CAPITALĂ ALE ACOPERIȘILOR LIT. A; LIT. A3; LIT. A4; LIT. A5; LIT. A8 A CLĂDIRII LICEULUI TEORETIC "ȘTEFAN CEL MARE ȘI SFONT"

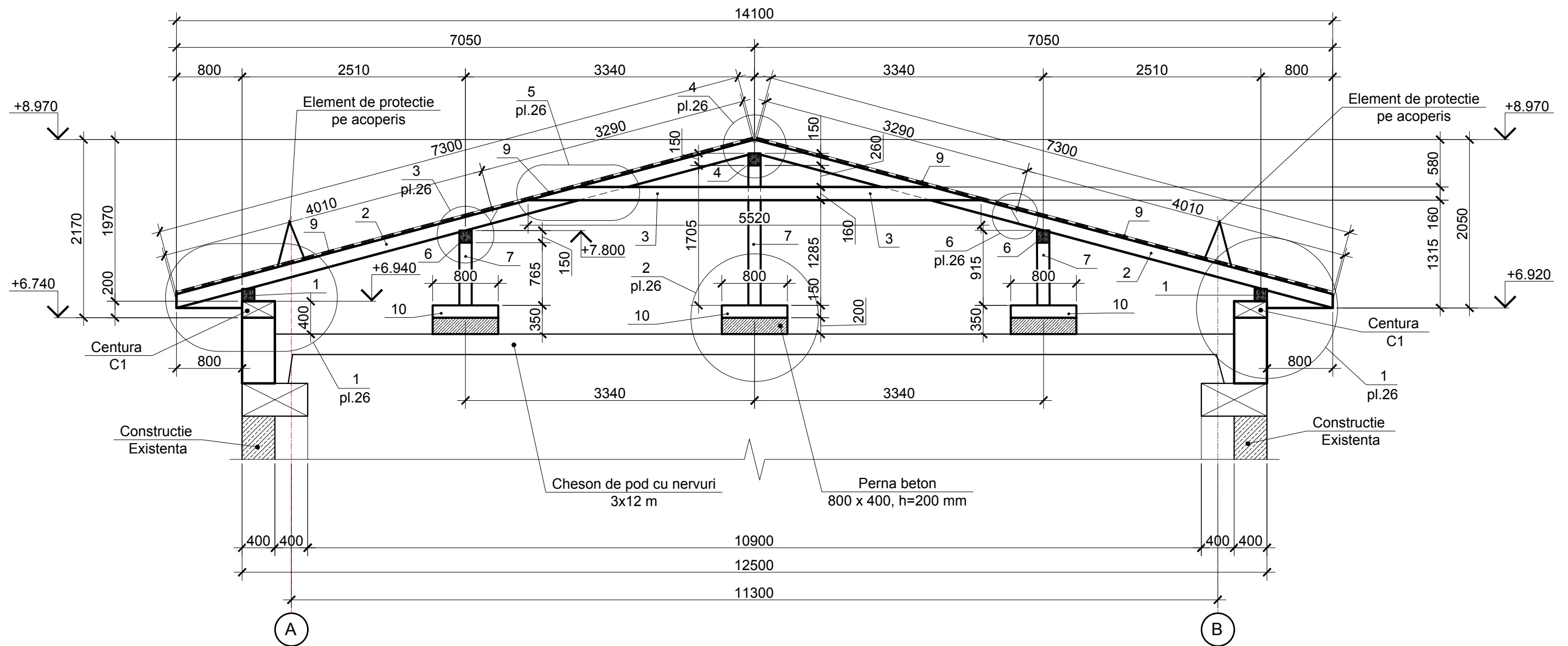
Faza	Plansa	Planse
PE	15	

SPECIFICATIA LEMNULUI ACOPERIS

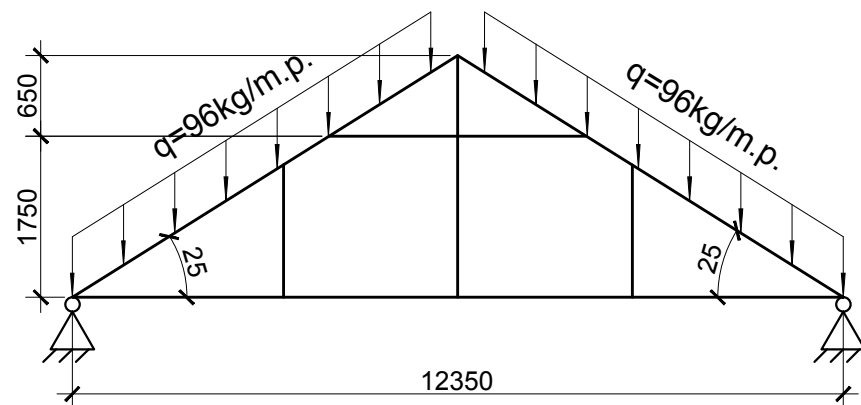


SC"MIHANCONS - GRUP" SRL  
 Licenta Seria A MMII  
 Nr. 053804 din 22 . 12.2016

SECTIUNEA A - A, SCARA 1:50

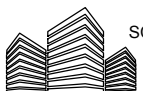


SCHEMA DE CALCUL A ACOPERISULUI

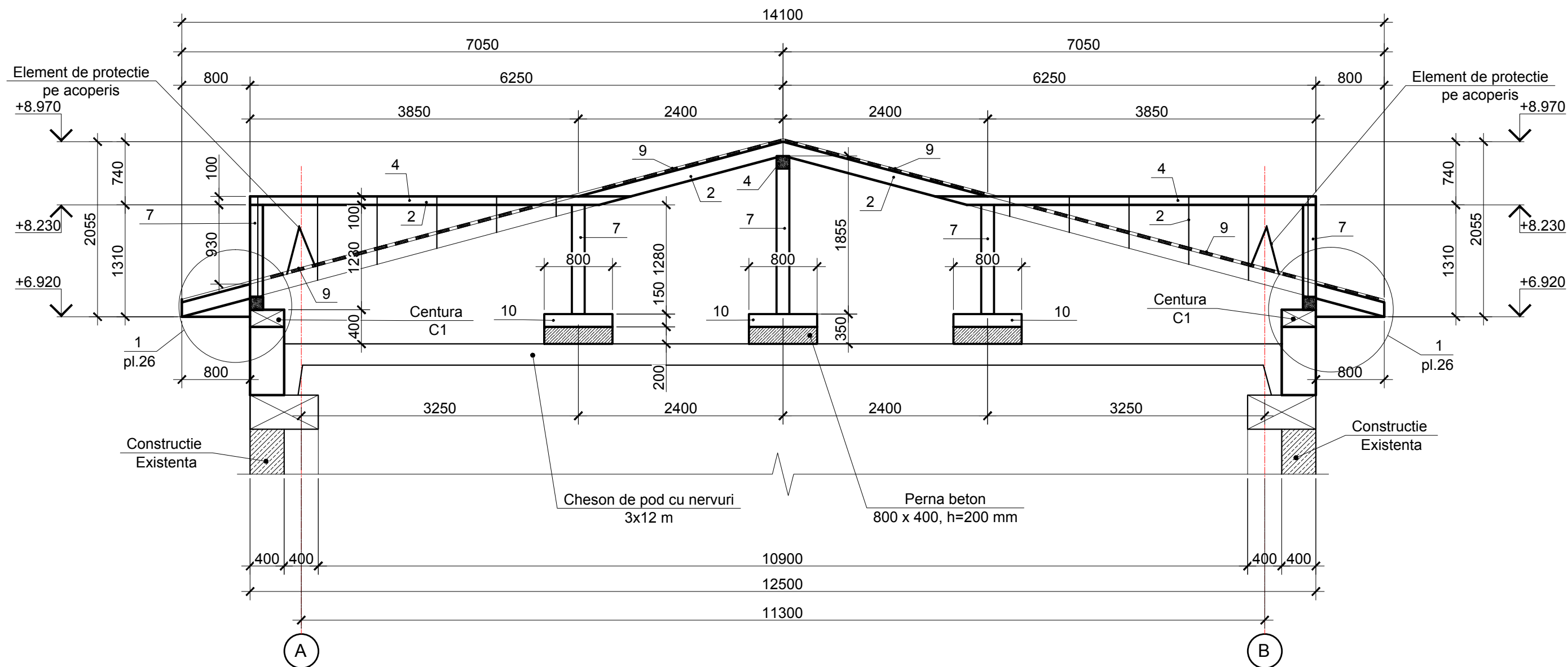


NOTA :

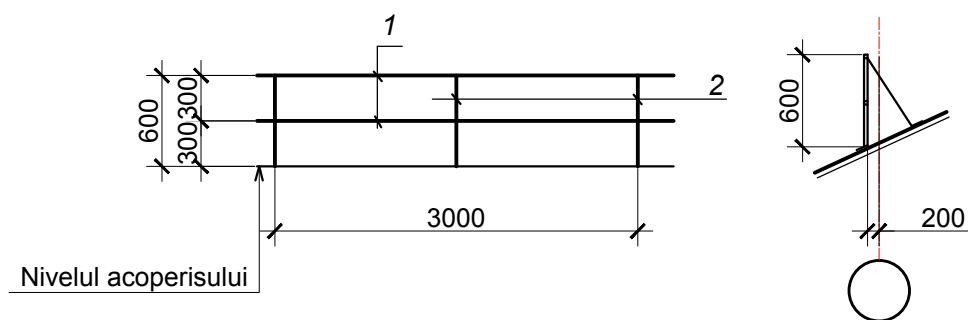
1. Nodurile 1 - 5 vezi , pl. 18;
4. Specificatia lemnului vezi pl.15;
5. Specificatia elementelor metalice p/u acoperis vezi pl.20.
6. Nodul 6 vezi pl.19

BENEFICIAR: PRIMĂRIA MUN.BĂLȚI. DIRECȚIA ONVĂȚĂMBNT TINERET ȘI SPORT						OBIECTUL: NR. 22/07/2019-A8-SAC		
REPARAȚIA CAPITALĂ ALE ACOPERIȘILOR LIT. A; LIT. A3; LIT. A4; LIT. A5; LIT. A8 A CLĂDIRII LICEULUI TEORETIC "ȘTEFAN CEL MARE ȘI SFONT" SITUAT ON MUN.BĂLȚI. STR.NICOLAI OSTROVSKI NR.17						REPARAȚIA CAPITALĂ ALE ACOPERIȘILOR LIT. A; LIT. A3; LIT. A4; LIT. A5; LIT. A8 A CLĂDIRII LICEULUI TEORETIC "ȘTEFAN CEL MARE ȘI SFONT"		
Mod.	Nr.part.	Foia	Nr.doc.	Semnatura	Data	Faza	Plansa	Planse
Director				Spinenco Ș.	08.19	PE	16	
Inginer Șef				Chirtoca V.	08.19			
Inginer				Spinenco Ș.	08.19			
Inginer				Bordeianu I.	08.19			
SECTIUNEA A - A						 SC"MIHANCONS - GRUP" SRL Licenta Seria A MMII Nr. 053804 din 22 .12.2016		

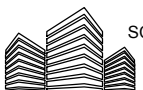
SECTIUNEA B - B, SCARA 1:50



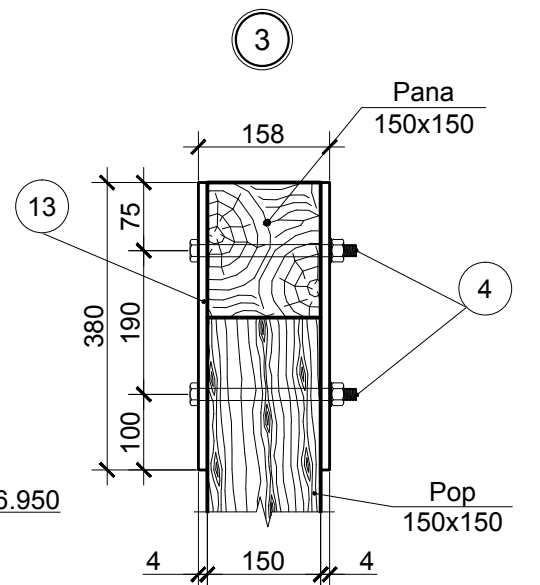
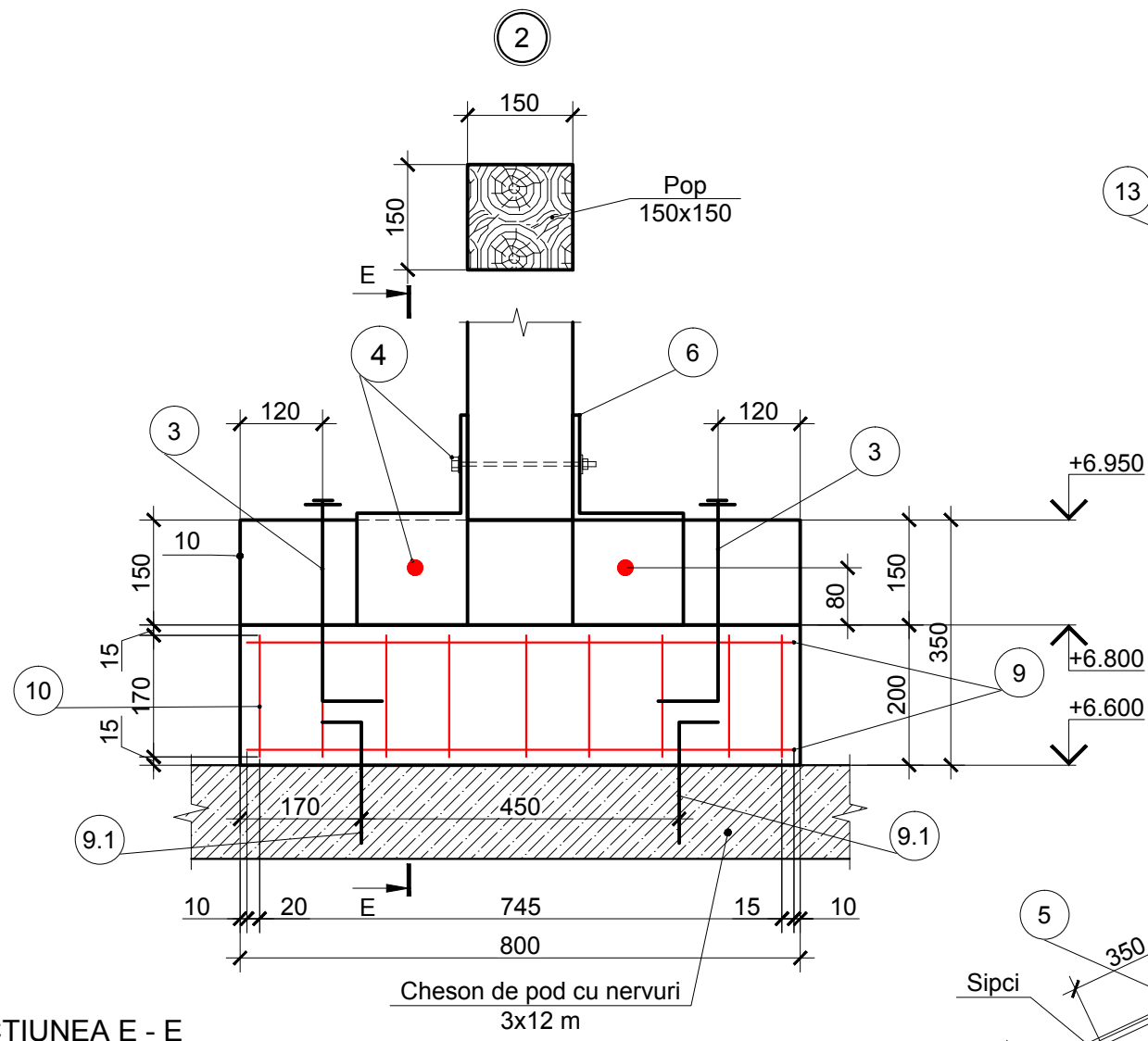
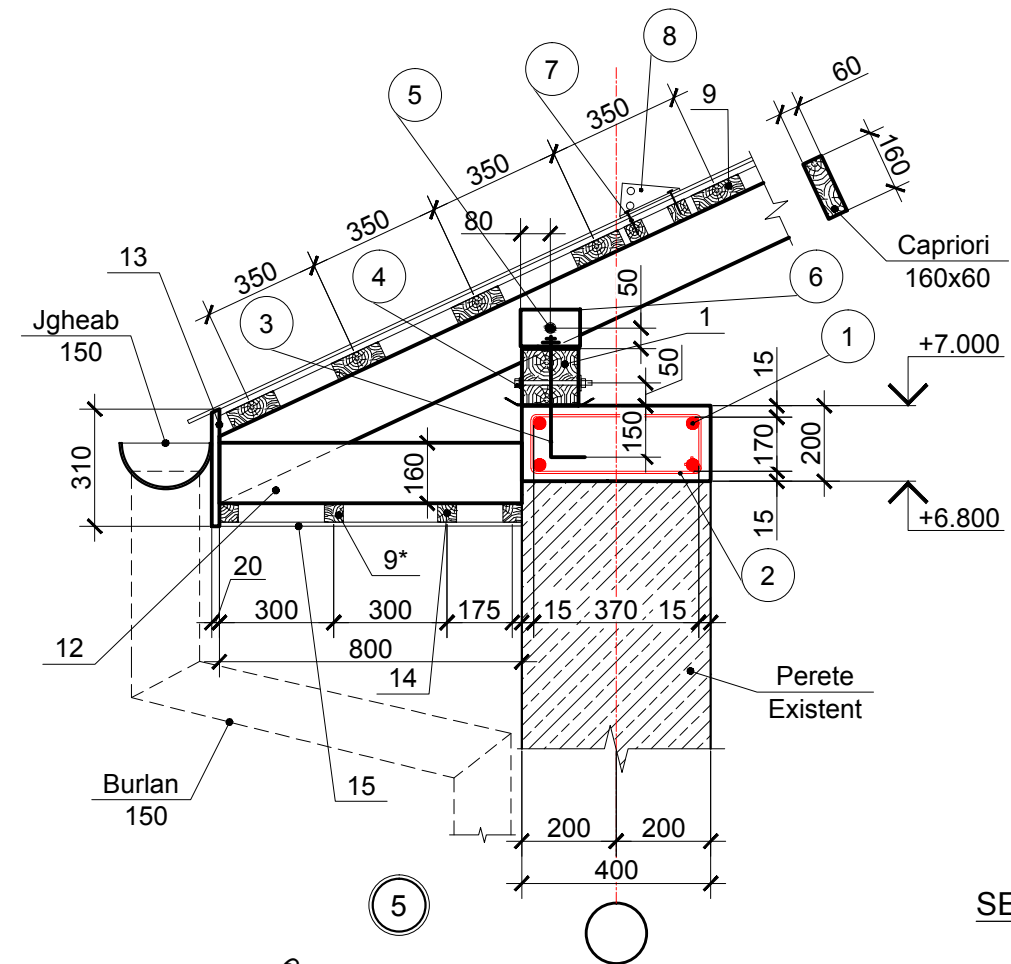
ELEMENT DE PROTECTIE PE ACOPERIS  
(SECTIA - L = 3,00M)



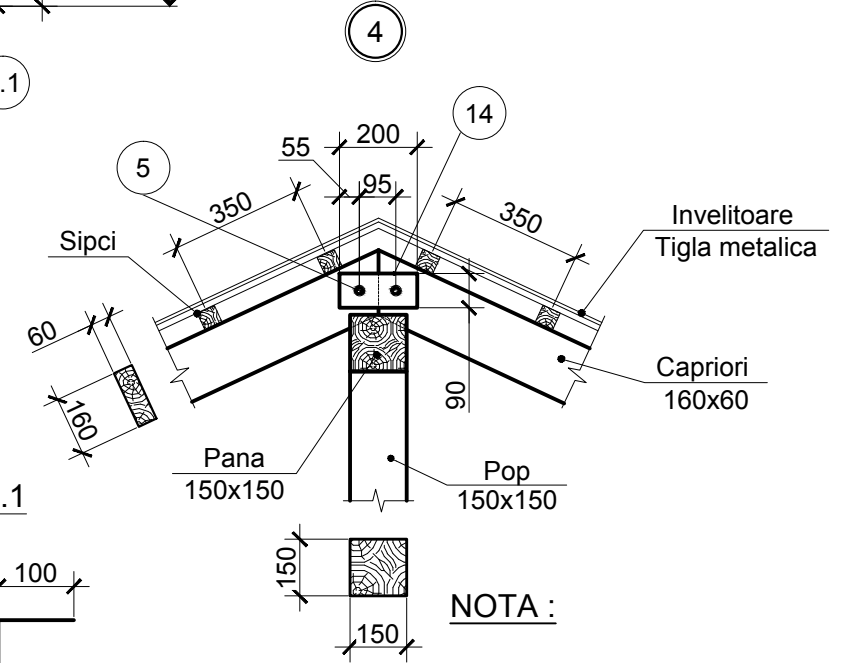
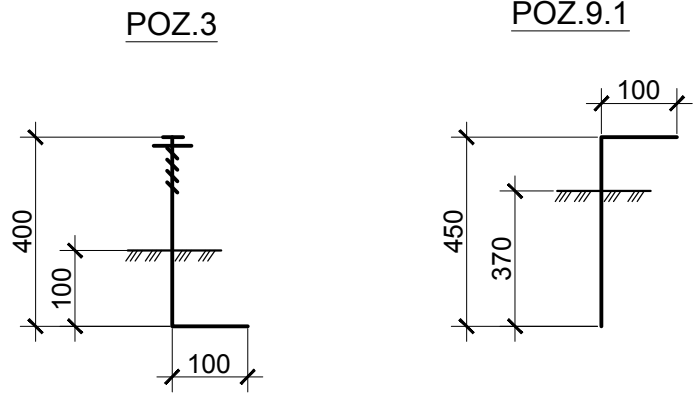
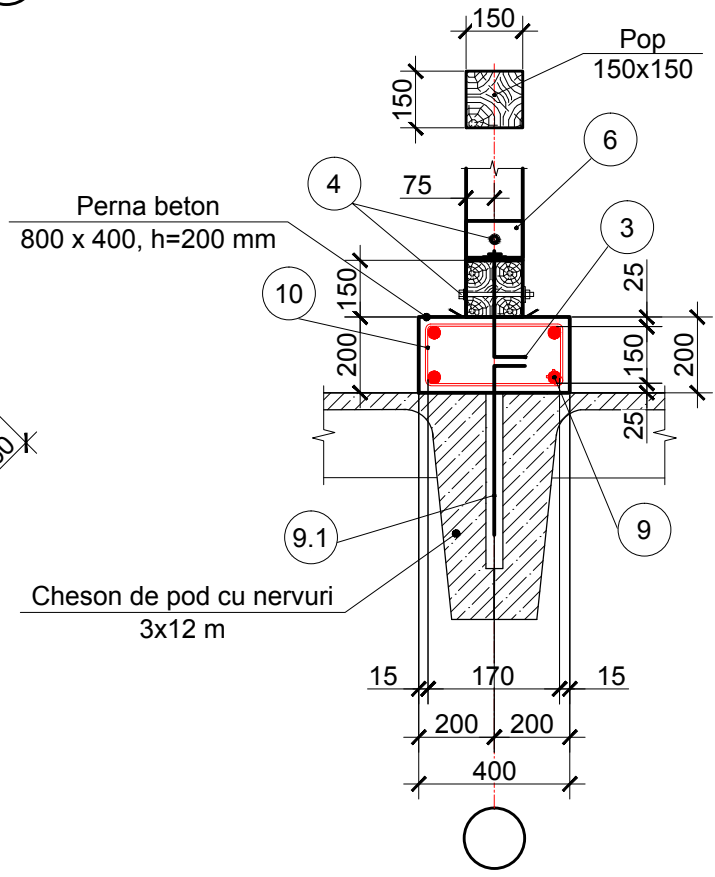
1. Teava din metal patrata 25x25x1.5 (GOST 13663 - 86) ..... 6 m.l (2x3.0) / 5.6kg
  2. Teava din metal patrata 25x25x1.5 (GOST 13663 - 86) ..... 6 m.l (2x3.0) / 5.6kg
- 11.20 kg**

BENEFICIAR: PRIMĂRIA MUN.BĂLȚI. DIRECȚIA ONVĂȚĂBNT TINERET ȘI SPORT						OBIECTUL: NR. 22/07/2019-A8-SAC		
REPARAȚIA CAPITALĂ ALE ACOPERIȘILOR LIT. A; LIT. A3; LIT. A4; LIT. A5; LIT. A8 A CLĂDIRII LICEULUI TEORETIC "ȘTEFAN CEL MARE ȘI SFONT" SITUAT ON MUN.BĂLȚI. STR.NICOLAI OSTROVSKI NR.17						Faza	Plansa	Planse
Mod.	Nr.part.	Foia	Nr.doc.	Semnatura	Data	REPARAȚIA CAPITALĂ ALE ACOPERIȘILOR LIT. A; LIT. A3; LIT. A4; LIT. A5; LIT. A8 A CLĂDIRII LICEULUI TEORETIC "ȘTEFAN CEL MARE ȘI SFONT"	PE	17
Director		Spinenco Ș.			08.19	SECTIUNEA B - B		
Inginer Șef		Chirtoca V.			08.19			
Inginer		Spinenco Ș.			08.19			
Inginer		Bordeianu I.			08.19	 SC"MIHANCONS - GRUP" SRL Licenta Seria A MMII Nr. 053804 din 22 .12.2016		

SCARA 1:20  
NOD DE IMBINARE A CAPRIORULUI  
CU COSOROABA

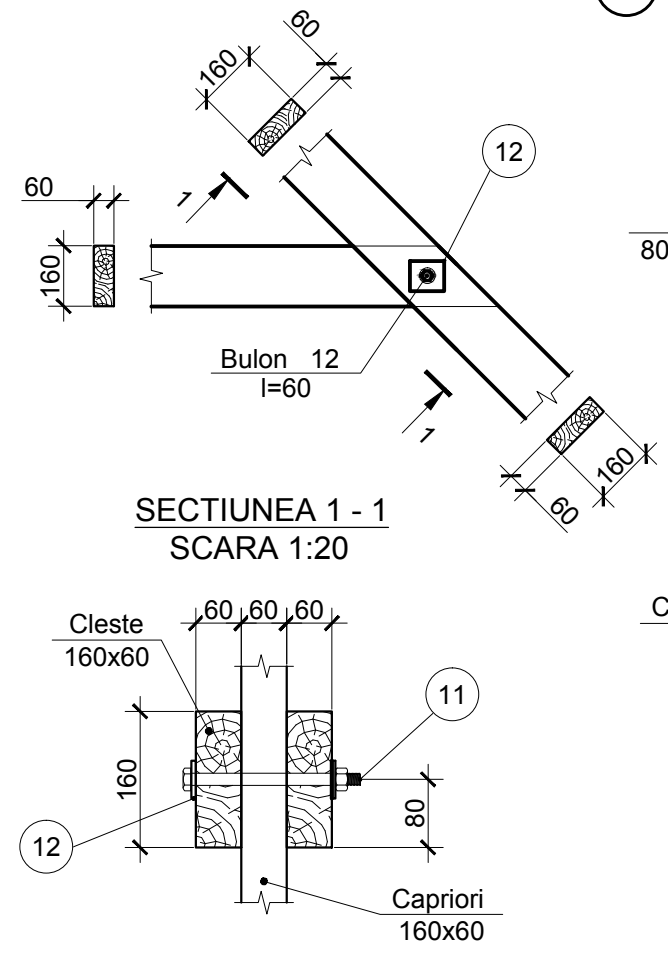


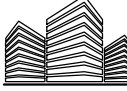
SECTIUNEA E - E



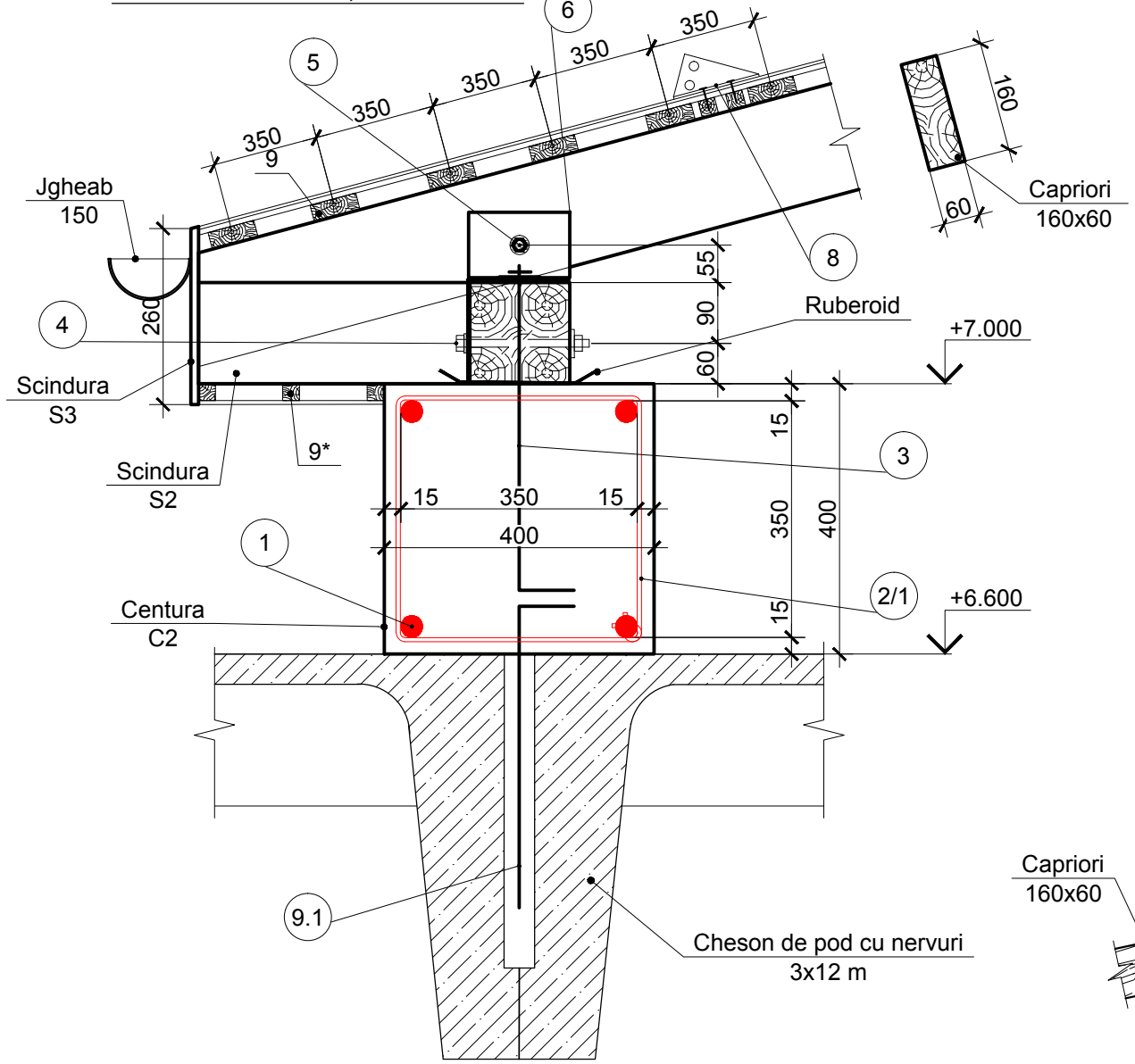
- NOTA :
1. Nodurile 1 - 5 vezi , pl. 18;
  2. Specificatia lemnului vezi pl.16;
  3. Specificatia elementelor metalice p/u acoperis vezi pl.20;
  5. Specificatia armarii pentru centura C1,C2 pl. 20.

SECTIUNEA 1 - 1  
SCARA 1:20

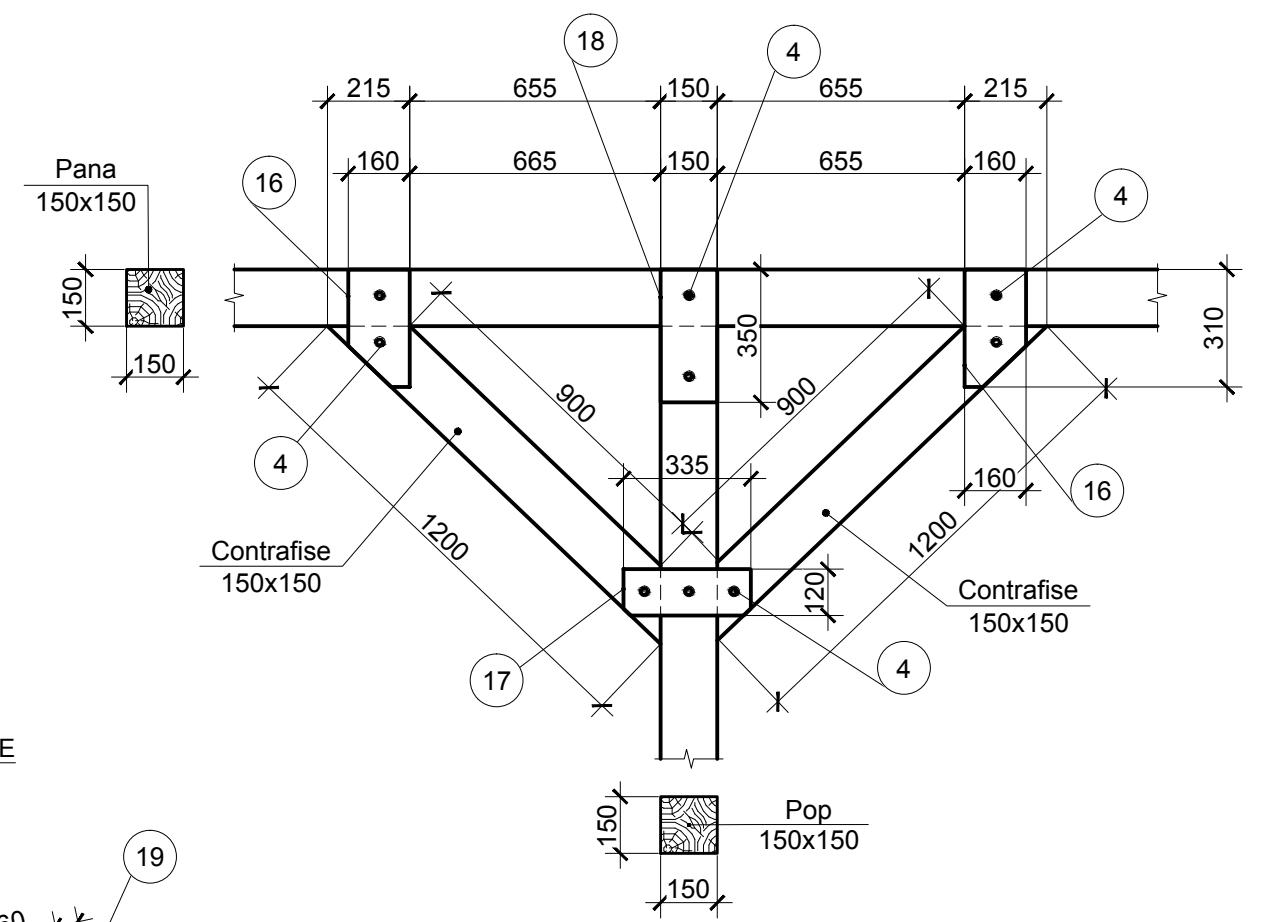


BENEFICIAR: PRIMĂRIA MUN.BĂLŢI. DIRECŢIA ONVĂŢĂMBNT TINERET ŞI SPORT					OBIECTUL: NR. 22/07/2019-A8-SAC			
REPARAŢIA CAPITALĂ ALE ACOPERIŞILOR LIT. A; LIT. A3; LIT. A4; LIT. A5; LIT. A8 A CLĂDIRII LICEULUI TEORETIC "ŞTEFAN CEL MARE ŞI SFONT" SITUAT ON MUN.BĂLŢI. STR.NICOLAI OSTROVSKI NR.17					REPARAŢIA CAPITALĂ ALE ACOPERIŞILOR LIT. A; LIT. A3; LIT. A4; LIT. A5; LIT. A8 A CLĂDIRII LICEULUI TEORETIC "ŞTEFAN CEL MARE ŞI SFONT"			
Mod.	Nr.part.	Foia	Nr.doc.	Semnatura	Data	Faza	Plansa	Planse
Director		Spinenco Ş.			08.19	PE	18	
Inginer Şef		Chirtoca V.			08.19			
Inginer		Spinenco Ş.			08.19			
Inginer		Bordeianu I.			08.19			
DETALIERI CAPRIORI NR.1						 SC"MIHANCONS - GRUP" SRL Licenta Seria A MMII Nr. 053804 din 22 .12.2016		

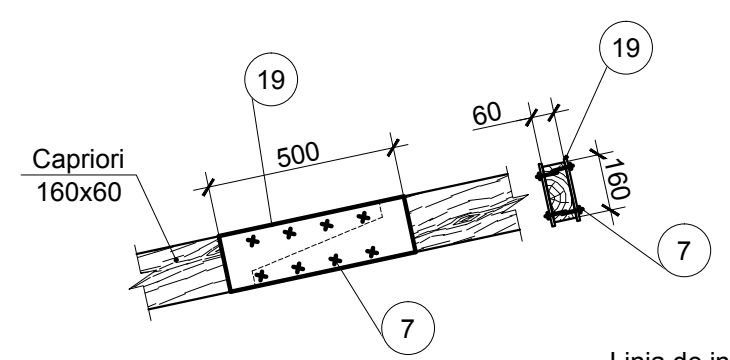
SECTIUNEA C - C, SCARA 1:50



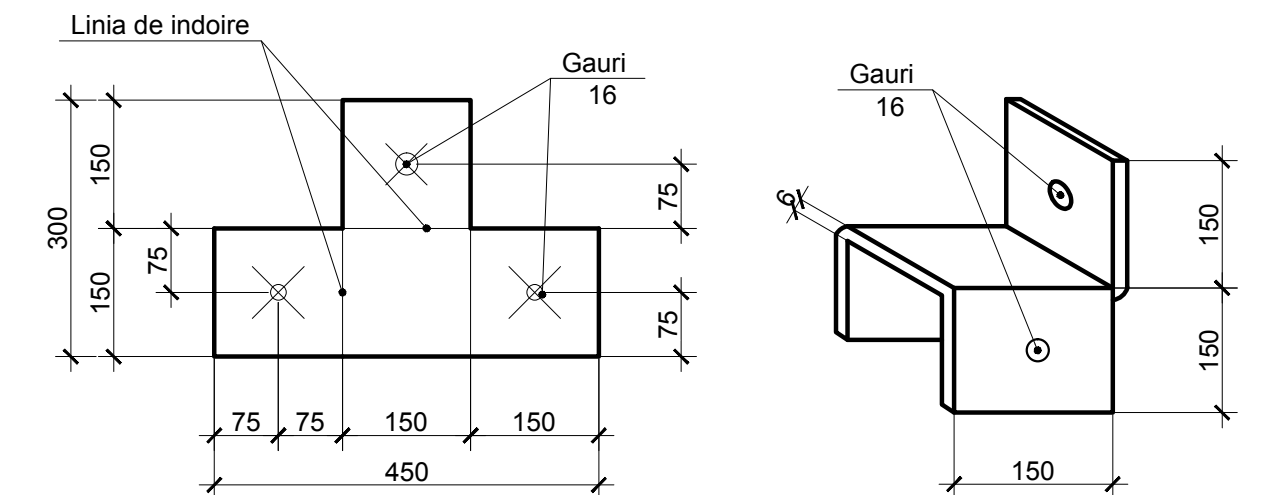
IMBINARE CONTRAFISE PANA



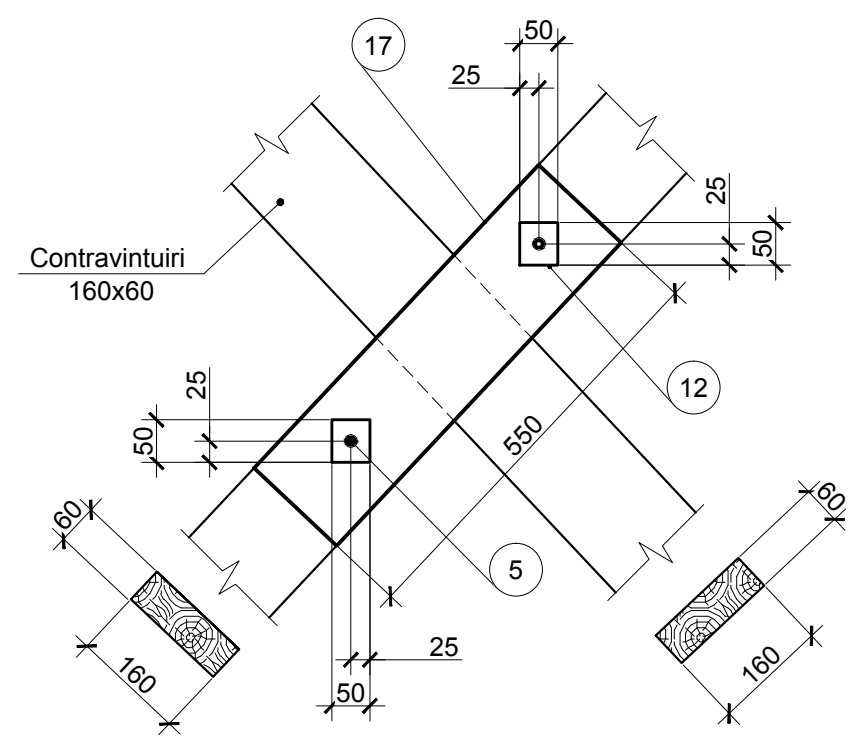
PRINCIPIUL DE LUNGIRE A CAPRIORILOR

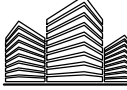


PIESA DE MONTAJ CAPRIORI COSOROABA SC.1:10



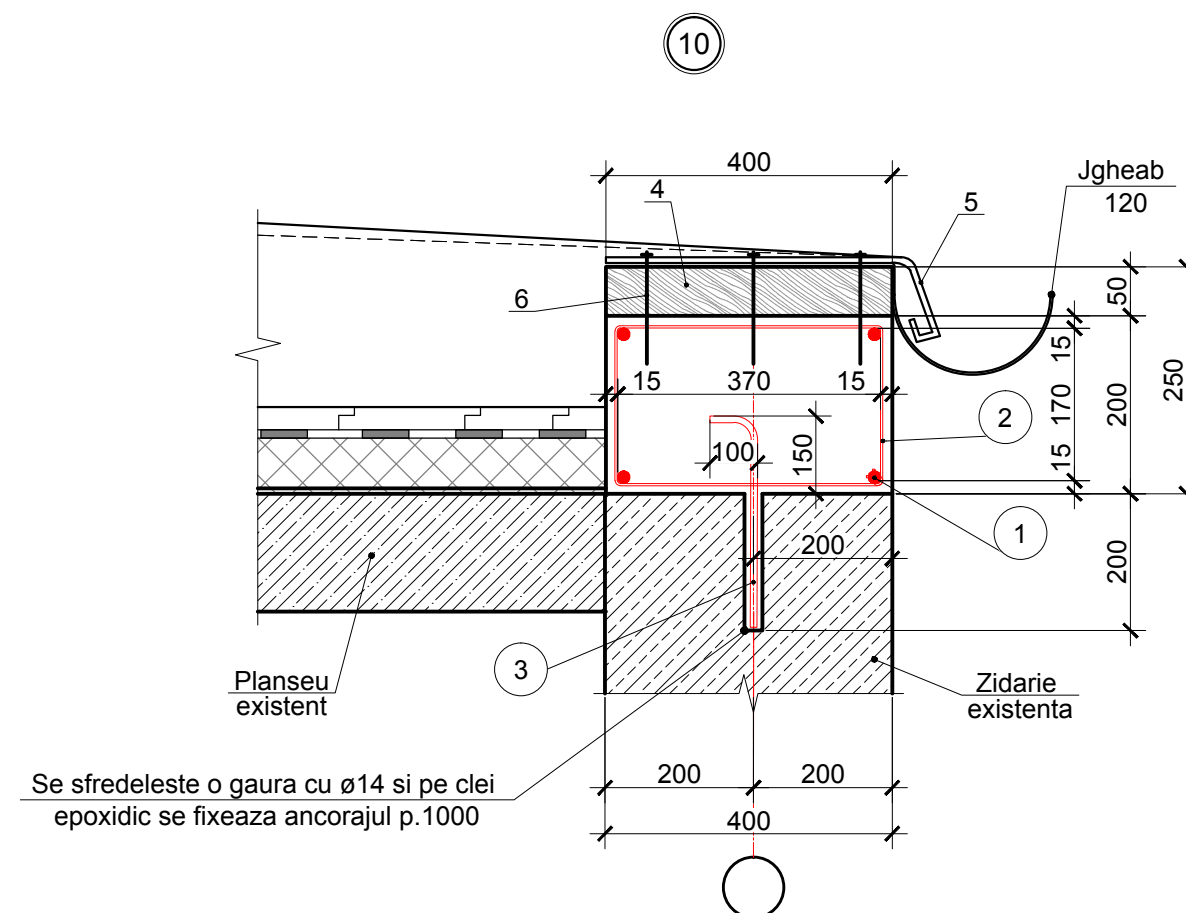
IMBINARE CONTRAVINTURI



BENEFICIAR: PRIMĂRIA MUN.BĂLȚI. DIRECȚIA ONVĂȚĂMBNT TINERET ȘI SPORT						OBIECTUL: NR. 22/07/2019-A8-SAC		
REPARAȚIA CAPITALĂ ALE ACOPERIȘILOR LIT. A; LIT. A3; LIT. A4; LIT. A5; LIT. A8 A CLĂDIRII LICEULUI TEORETIC "ȘTEFAN CEL MARE ȘI SFONT" SITUAT ON MUN.BĂLȚI. STR.NICOLAI OSTROVSKI NR.17						REPARAȚIA CAPITALĂ ALE ACOPERIȘILOR LIT. A; LIT. A3; LIT. A4; LIT. A5; LIT. A8 A CLĂDIRII LICEULUI TEORETIC "ȘTEFAN CEL MARE ȘI SFONT"		
Mod.	Nr.part.	Foia	Nr.doc.	Semnatura	Data	Faza	Plansa	Planse
Director		Spinenco Ș.			08.19	PE	19	
Inginer Șef		Chirtoca V.			08.19			
Inginer		Spinenco Ș.			08.19			
Inginer		Bordeianu I.			08.19			
DETALIERI CAPRIORI NR.2						 SC"MIHANCONS - GRUP" SRL Licenta Seria A MMII Nr. 053804 din 22 .12.2016		

SPECIFICATIA ELEMENTELOR METALICE P/U ACOPERIS SI ARMAREA CENTURILOR C 1, C 2  
PERNE DIN BETON SUB TALPILE POPILOR

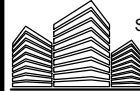
Poz.	Indicare	Denumire	Uni.	Canti.	Canti. Total (Kg)
<b>ARMAREA CENTURILOR NOI PROIECTATE (C 1, C 2)</b>					
1	GOST 5781 - 82	Ø 12 A - III	m.l	320,5	284,62
2	GOST 5781 - 82	Ø 6 A - I, L = 1200 mm	m.l	380,0	118,10
3	GOST 5781 - 82	Ø 6 A - I, L = 1400 mm	m.l	150,5	46,78
3	GOST 5781 - 82	Acora Ø 16, pas 1200 mm, L = 400	m.l	95	59,66
		Aemare totala			509,16
		Beton clasa C15 p/u m <sup>2</sup>	m <sup>3</sup>		6,96
<b>ARMAREA PERNELOR DE BETON SUB TALPILE POPILOR</b>					
9	GOST 5781 - 82	Ø 12 A - III	m.l	96,0	85,25
9.1	GOST 5781 - 82	Acora Ø 14, pas 1200 mm, L = 450	m.l	55	28,16
10	GOST 5781 - 82	Ø 6 A - I, L = 1200 mm	m.l	288,0	76,72
		Aemare totala			190,131
		Beton clasa C15 p/u m <sup>2</sup>	m <sup>3</sup>		2,50
<b>ELEMENTELE METALICE P/U ACOPERIS</b>					
4		Bulon M 14, L = 150 mm	buc.	550	
5		Bulon M 14, L = 100 mm	buc.	350	
6		Element de imbinare capriori cosoroaba	buc.	320	
7		Cuie	kg	20	
8		Divizori de zapada	buc.	110	
11		Bulon M 14, L = 150 mm	buc.	550	
12	Piulita, GOST 103 - 78	— 4, 50 x 50	m.p	2.50	
13	Placa metalica, GOST 103 - 78	— 4, 380 x 150	m.p	4.35	
14	Placa metalica, GOST 103 - 78	— 4, 90 x 200	m.p	3.80	
15		Bulon M 14, L = 1200 mm	buc.	60	
16	Placa metalica, GOST 103 - 78	— 4, 160 x 310	m.p	2.60	
17	Placa metalica, GOST 103 - 78	— 4, 335 x 120	m.p	3.40	
18	Placa metalica, GOST 103 - 78	— 4, 350 x 150	m.p	5.40	
19	Placa metalica, GOST 103 - 78	— 4, 500 x 160	m.p	6.40	
20					



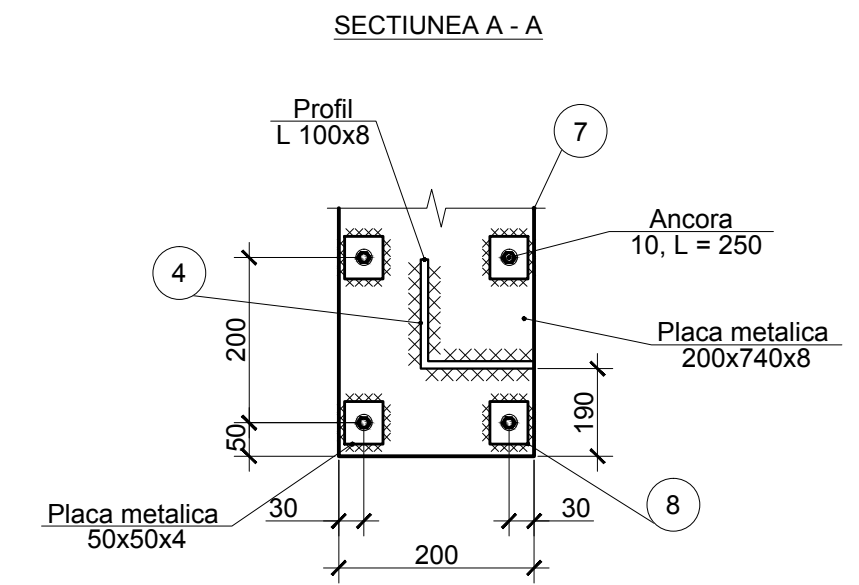
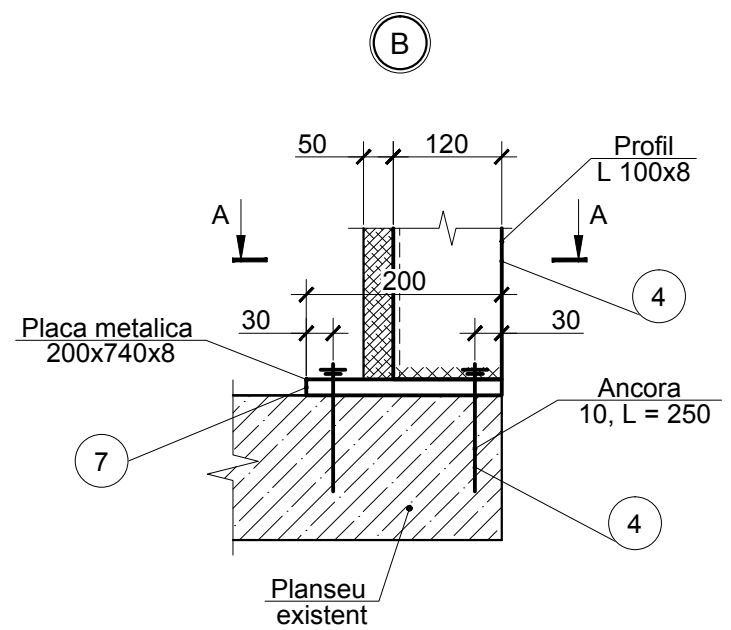
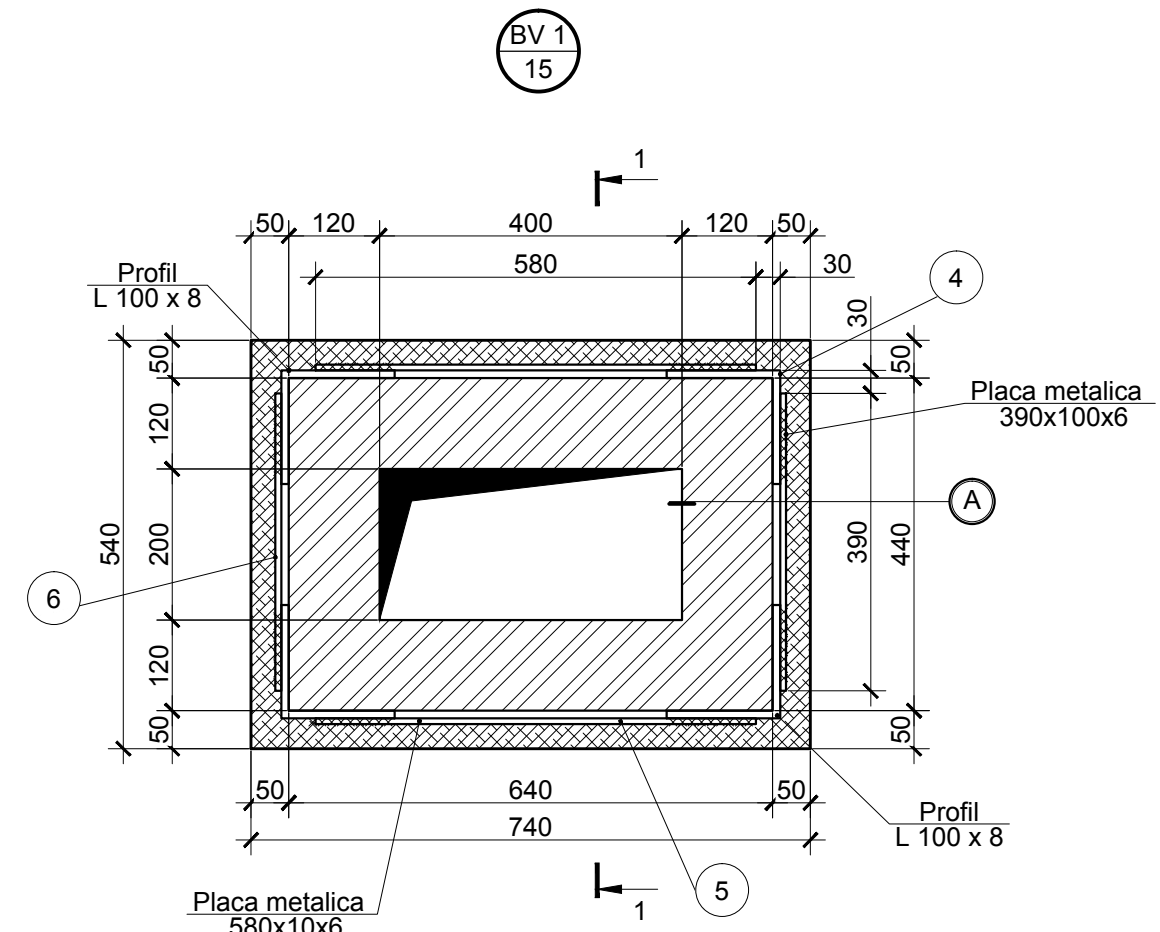
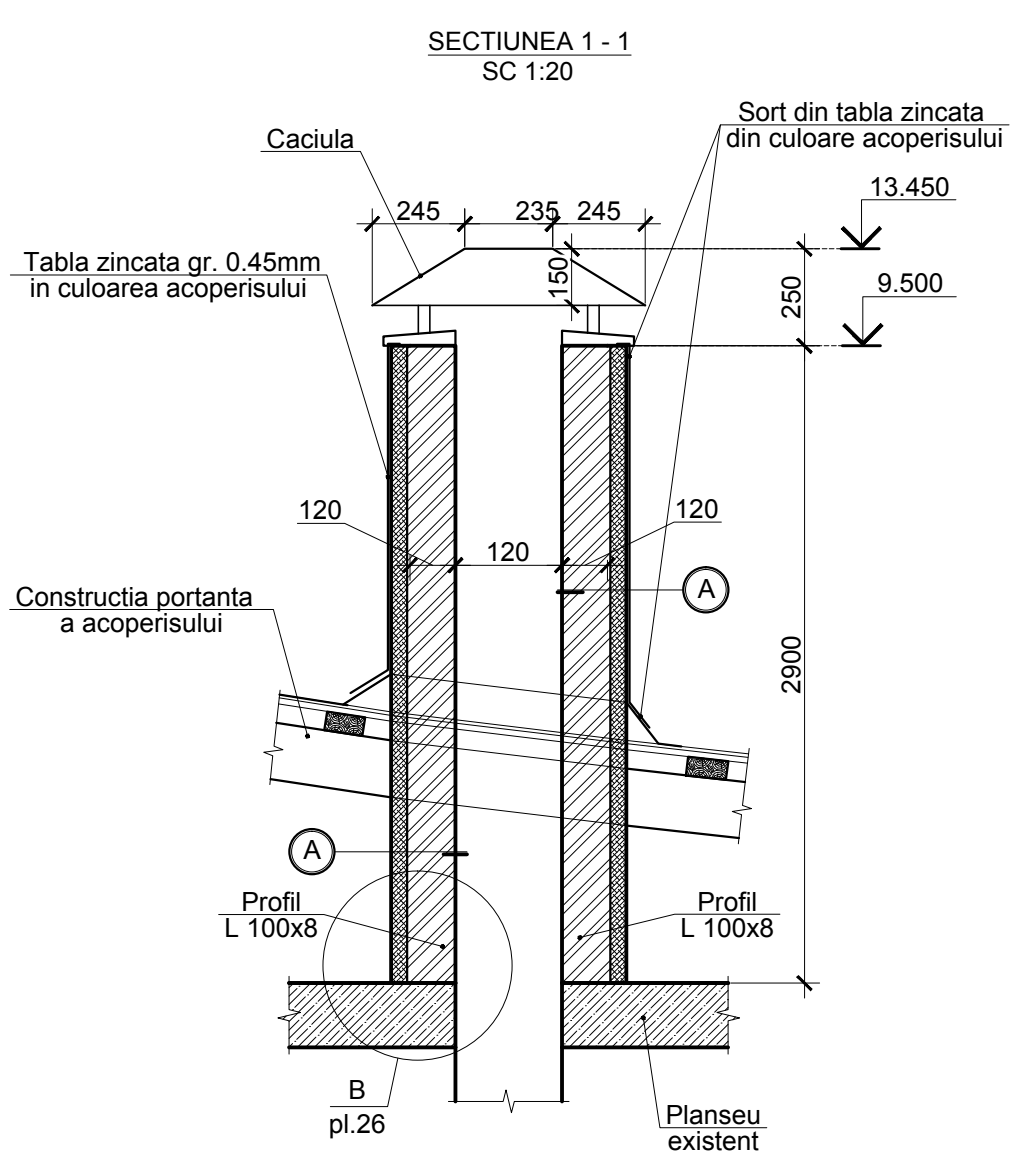
SPECIFICATIA NODULUI 10

Poz.	Indicare	Denumire	Uni.	Canti.	Canti. Total (Kg)
1	GOST 5781 - 82	Ø 12 A - III	m.l	20,0	17,76
2	GOST 5781 - 82	Ø 6 A - I, L = 1200 mm	m.l	60,0	18,65
3	GOST 5781 - 82	Acora Ø 14, pas 500 mm, L = 550	m.l	15	7,68
4	GOST 8486-86	Lemn 400 x 50	m.l	5.00	1
5		Picuratoare (Tabla zincata)	m.p	4.50	
6		Dibluri p/u beton	buc.	200.00	
7					

<b>BENEFICIAR:</b> PRIMĂRIA MUN.BĂLȚI. DIRECȚIA ONVĂȚĂMBNT TINERET ȘI SPORT						<b>OBIECTUL: NR. 22/07/2019-A8-SAC</b>					
Mod. Nr.part. Foaia Nr.doc. Semnatura Data						REPARAȚIA CAPITALĂ ALE ACOPERIȘILOR LIT. A; LIT. A3; LIT. A4; LIT. A5; LIT. A8 A CLĂDIRII LICEULUI TEORETIC "ȘTEFAN CEL MARE ȘI SFONT" SITUAT ON MUN.BĂLȚI. STR.NICOLAI OSTROVSKI NR.17					
Director			Spinenco Ș.			08.19			REPARAȚIA CAPITALĂ ALE ACOPERIȘILOR LIT. A; LIT. A3; LIT. A4; LIT. A5; LIT. A8 A CLĂDIRII LICEULUI TEORETIC "ȘTEFAN CEL MARE ȘI SFONT"		
Inginer Șef			Chirtoca V.			08.19			Faza	Plansa	Planse
Inginer			Spinenco Ș.			08.19			PE	20	
Inginer			Bordeianu I.			08.19			<b>SPECIFICATII, NODUL 10</b>		

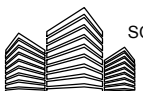


SC"MIHANCONS - GRUP" SRL  
Licenta Seria A MMII  
Nr. 053804 din 22 .12.2016



**(A)**

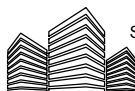
1. Tabla zincata in culoarea acoperisului;
4. Pentru ranforsarea canalului de ventilare se foloseste profil L 100x8, profilele sunt strinse cu platinе metalice cu dimensiuni -8 x 580 x 100, -8x 390 x 100;
3. Placi dure de izolatіe termica - vata minerala din bazalt procesat tab 80 (PLL) - 50 mm.
4. Canal de ventilare din caramida rosie 240x120x65 mm.

BENEFICIAR: PRIMĂRIA MUN.BĂLȚI. DIRECȚIA ONVĂȚĂMBNT TINERET ȘI SPORT						OBIECTUL: NR. 22/07/2019-A8-SAC		
REPARAȚIA CAPITALĂ ALE ACOPERIȘILOR LIT. A; LIT. A3; LIT. A4; LIT. A5; LIT. A8 A CLĂDIRII LICEULUI TEORETIC "ȘTEFAN CEL MARE ȘI SFONT" SITUAT ON MUN.BĂLȚI. STR.NICOLAI OSTROVSKI NR.17						REPARAȚIA CAPITALĂ ALE ACOPERIȘILOR LIT. A; LIT. A3; LIT. A4; LIT. A5; LIT. A8 A CLĂDIRII LICEULUI TEORETIC "ȘTEFAN CEL MARE ȘI SFONT"		
Mod.	Nr.part.	Foia	Nr.doc.	Semnatura	Data	Faza	Plansa	Planse
Director		Spinenco Ș.			08.19	PE	21	
Inginer Șef		Chirtoca V.			08.19			
Inginer		Spinenco Ș.			08.19			
Inginer		Bordeianu I.			08.19			
NODUL BV 1						 SC"MIHANCONS - GRUP" SRL Licența Seria A MMII Nr. 053804 din 22.12.2016		



## SPECIFICATIA BV1

Poz.	Indicare	Denumire	Uni.	Canti.	Canti. Total (Kg)
1		Caramida	m <sup>3</sup>	1.2	
2		Placi vata minerala 135 kg/m <sup>3</sup> , gr.50mm	m <sup>2</sup>	12.52	
3		Tabla zincata in culoarea acoperisului, gr.0.45 mm	m <sup>2</sup>	8.64	
4	GOST 8509 - 93	L 100 x 8 , L = 2900 mm	m.l	23.2	284,20
5	Placa metalica, GOST 103 - 78	— 6, 100x 580, pas 400 mm	m.p	1.62	76,30
6	Placa metalica, GOST 103 - 78	— 6, 100x 390, pas 400 mm	m.p	1.09	51,34
7	Placa metalica, GOST 103 - 78	— 8, 200x 740mm	m.p	0.60	37,68
8	Placa metalica, GOST 103 - 78	— 4, 50 x 50mm	m.p	0.05	1,57
9		Ancora, Ø10, L = 250	buc.	32	

BENEFICIAR:						OBIECTUL: NR. 22/07/2019-A8-SAC		
PRIMĂRIA MUN.BĂLȚI. DIRECȚIA ONVĂȚĂMBNT TINERET ȘI SPORT						REPARAȚIA CAPITALĂ ALE ACOPERIȘILOR LIT. A; LIT. A3; LIT. A4; LIT. A5; LIT. A8 A CLĂDIRII LICEULUI TEORETIC "ȘTEFAN CEL MARE ȘI SFONT" SITUAT ON MUN.BĂLȚI. STR.NICOLAI OSTROVSKI NR.17		
Mod.	Nr.part.	Foaia	Nr.doc.	Semnatura	Data	Faza	Plansa	Planse
Director		Spinenco Ș.			08.19			
Inginer Șef		Chirtoca V.			08.19	PE	22	
Inginer		Spinenco Ș.			08.19			
Inginer		Bordeianu I.			08.19			
SPECIFICATIA BV1						 SC"MIHANCONS - GRUP" SRL Licenta Seria A MMII Nr. 053804 din 22 . 12.2016		