

Atlas Copco

Air treatment



**FD100VSD, FD140VSD, FD180VSD, FD220VSD,
FD260VSD, FD300VSD**

Parts List



Atlas Copco

Air treatment

**FD100VSD, FD140VSD, FD180VSD,
FD220VSD, FD260VSD, FD300VSD**

Parts List

Edition: 4

Copyright, Atlas Copco Airpower n.v., Antwerp, Belgium.
Any unauthorized use or copying of the contents or any part thereof is prohibited. This applies in particular to trademarks, model denominations, part numbers and drawings.

Use only authorized parts. Any damage or malfunction caused by the use of unauthorized parts is not covered by Warranty or Product Liability.

Instructions	3
1 Service Kits	18
2 Refrigerant components FD 100 VSD - IEC, (UL-cUL- 230V, 460V).....	20
3 Refrigerant components FD 140 VSD - IEC, (UL-cUL- 230V, 460V).....	30
4 Refrigerant components FD 180 VSD - IEC, (UL-cUL- 230V, 460V) (25/11/2019 - 27/01/2021).....	40
5 Refrigerant components FD 180 VSD - IEC, (UL-cUL- 230V, 460V) (28/01/2021 - ...).....	50
6 Refrigerant components FD 220 VSD - IEC, (UL-cUL- 230V, 460V) (25/11/2019 - 27/01/2021).....	60
7 Refrigerant components FD 220 VSD - IEC, (UL-cUL- 230V, 460V) (28/01/2021 - ...).....	70
8 Refrigerant components FD 260 VSD - IEC, (UL-cUL- 230V, 460V) (25/11/2019 - 27/01/2021).....	80
9 Refrigerant components FD 260 VSD - IEC, (UL-cUL- 230V, 460V) (28/01/2021 - ...).....	90
10 Refrigerant components FD 300 VSD - 230V.....	100
11 Refrigerant components FD 300 VSD - 400V/50Hz IEC, 380V-460V/60Hz IEC, 460V/60Hz UL-cUL (25/11/2019 - 18/10/2020).....	104
12 Refrigerant components FD 300 VSD - 400V/50Hz IEC, 380V-460V/60Hz IEC, 460V/60Hz UL-cUL (19/10/2020 - ...).....	108
13 Bodywork - Internal.....	112
14 Bodywork - External FD 100 VSD.....	114
15 Bodywork - External FD 140 VSD.....	116
16 Bodywork - External FD 180 VSD.....	118
17 Bodywork - External FD 220 VSD.....	120
18 Bodywork - External FD 260 VSD.....	122
19 Bodywork - External FD 300 VSD.....	124
20 Electrical system.....	126
20.1 Cubicle assembly.....	126
20.2 Cubicle components (FD100 VSD, FD140 VSD, FD180 VSD) - 230V - IEC.....	142
20.3 Cubicle components (FD220 VSD, FD260 VSD, FD300 VSD) - 230V - IEC.....	146
20.4 Cubicle components (FD100 VSD, FD140 VSD, FD180 VSD) - 230V - UL-cUL.....	150
20.5 Cubicle components (FD220 VSD, FD260 VSD, FD300 VSD) - 230V - UL-cUL.....	154
20.6 Cubicle components (FD 100 VSD, FD 140 VSD, FD 180 VSD) - 380V - IEC.....	158
20.7 Cubicle components (FD 220 VSD, FD 260 VSD) - 380V - IEC.....	162
20.8 Cubicle components FD 300 VSD - 380V - IEC.....	166
20.9 Cubicle components (FD 100 VSD, FD 140 VSD, FD 180 VSD) - 400V - IEC.....	170
20.10 Cubicle components (FD 220 VSD, FD 260 VSD) - 400V - IEC.....	174
20.11 Cubicle components FD 300 VSD - 400V - IEC.....	178
20.12 Cubicle components (FD 100 VSD, FD 140 VSD, FD 180 VSD) - IEC - 460V.....	182
20.13 Cubicle components (FD 220 VSD, FD 260 VSD) - 460V - IEC.....	186
20.14 Cubicle components FD 300 VSD - 460V - IEC.....	190
20.15 Cubicle components (FD 100 VSD, FD 140 VSD, FD 180 VSD) - 460V - UL-cUL.....	194

20.16	Cubicle components (FD 220 VSD, FD 260 VSD) - 460V - UL-cUL.....	198
20.17	Cubicle components FD 300 VSD - 460V - UL-cUL.....	202

EN - English

1 ORDERING PARTS

Always specify the part number, the name and quantity of the required items, as well as the type and serial number of the machine.

2 COLUMN INFORMATION

Ref - Reference number: links a specific part from the list to the drawing. Only parts with a reference number are shown in the drawing. Parts in the drawing without a reference number are simply there to illustrate the assembly.

Part number - Part number to be used when ordering spare parts.

When no part number is specified, the component is not available as a spare part.

Parts which are contained in a kit will have the kit number mentioned on the line below. For complete content of the kit see chapter "1 - Service kits".

A part number preceded by a black dot is comprised in the assembly right above.

Remarks: Additional information to the part number right above.

Substituted by: The part number right above has been replaced by another part number due to an update or revision.

Qty - Quantity: Indicates the number of parts in relation to the corresponding reference number. „AR“ means „As required“: quantity or number to be determined.

Name - Part name: Translations of the English names can be found in document "Glossary of part names".

Validity - Defines the timeframe and type/version of the machines the part is valid for. Clarification of the codes used in the validity pattern can be found in the legend at the bottom of the page. A validity pattern mentioned in the chapter title applies to the whole chapter. A plus sign in the pattern is to be interpreted as 'and', a comma as 'or'. Parentheses group the validity codes, similarly to mathematical parentheses, see following example:

'PRESS:8BAR + (FREQ:50HZ+MOVOL:500V , FREQ:60HZ+MOVOL:575V)' is valid for machines with 8 bar working pressure and 50Hz frequency and 500V supply voltage, or 8 bar working pressure and 60Hz frequency and 575V supply voltage.

EL – Reference to the drawing or the component inside the electric cubicle.

R. – Remarks: Extra information about the part. Explanation can be found at the bottom of the page.

BG - български

1 ПОРЪЧКА НА ЧАСТИ

Винаги цитирайте номера на частта, наименованието и количеството на необходимите изделия, както и типа и серийния номер на машината.

2 ИНФОРМАЦИЯ В КОЛОНИТЕ

Ref - Референтен номер: свързва дадена част от списъка с чертежа. На чертежа са показани само части с референтен номер.

Частите на чертежа без референтен номер са там, единствено за да се покаже възелът.

Part number - Номер на частта, който да се използва при поръчката на резервни части.

Ако не е посочен номер на частта, компонентът не се предлага като резервна част.

Частите, които се съдържат в даден комплект, ще включват номер на комплекта на долния ред. За пълното съдържание на комплекта вижте глава „1 – Service kits“.

Номер на част, пред който има черна точка, се съдържа във възела непосредствено по-горе.

Remarks: Допълнителна информация за частта – непосредствено по-горе.

Substituted by: Номерът на частта непосредствено по-горе е заменен от друг номер на частта поради актуализация или ревизия.

Qty - Количество: Посочва броя на частите във връзка със съответния референтен номер. „AR“ означава „Според нуждата“: количеството или броят ще бъдат определени допълнително.

Name - Име на частта: превод на английските имена можете да откриете в документа „Glossary of part names“.

Validity - Определя периода и типа/версията на машините, за които частта е валидна. Обяснение на елементите от кода, използвани в кода за валидността, можете да откриете в легендата в долната част на страницата. Кодът за валидността, посочен в заглавието на главата, се отнася за цялата глава. Знакът плюс в кода се приема за „и“, а запетаята – за „или“. Скобите групират елементите на кодовете за валидност подобно на математическите скоби, вижте следния пример:

„PRESS:8BAR + (FREQ:50HZ+MOVOL:500V , FREQ:60HZ+MOVOL:575V)“ е валидно за машини с работно налягане 8 bar, честота 50 Hz и захранващо напрежение 500 V или работно налягане 8 bar, честота 60 Hz и захранващо напрежение 575 V.

EL – Референция към чертежа или компонента в електрическата кутия.

R.. – Забележки: допълнителна информация относно частта. Обяснения можете да намерите в долната част на страницата.

BR - Brasileiro

1 ENCOMENDANDO PEÇAS

Sempre especifique o número da peça, o nome e a quantidade dos itens necessários, assim como o tipo e o número de série da máquina.

Páginas marcadas com o símbolo Serviço - “ “ contêm peças do(s) Kit(s) de serviço. Para conhecer o conteúdo completo do kit, consulte o capítulo “1 - Service kits” (1 - Kits de serviço).

2 INFORMAÇÕES SOBRE AS COLUNAS

Ref. - Número de referência: indica onde está uma peça específica listada no desenho. Somente peças com número de referência são mostradas no desenho. As peças no desenho que não têm um número de referência destinam-se simplesmente a ilustrar o conjunto.

Part number - Número da peça: se nenhum número de peça estiver especificado, o componente não está disponível como peça sobressalente. Uma linha mostrada em negrito é um conjunto. Uma peça cujo número seja seguido por um ponto preto faz parte do conjunto impresso em negrito imediatamente acima dela.

O símbolo “<<< >>>” direciona para outra lista com o mesmo título, como “Name” (Nome).

Quando o número de peça específico é colocado abaixo da linha “Ref.”/“Name” (Ref. / Nome), é preciso escolher o tipo/versão da máquina.

Qty - Quantidade: indica o número de peças e os números de referência correspondentes. “AR” significa “As required” (Conforme solicitado): a quantidade ou o número a ser determinado.

Name - Nome da peça: as traduções dos nomes em inglês podem ser encontradas no documento “Glossary of part names” (Glossário de nomes de peças).

Remarks - Observações - Informações extras sobre a peça.

Uma série de letras pode indicar que uma determinada peça é certificada pelo órgão autorizado específico, de acordo com os códigos ou as regras da lista.

As medidas são fornecidas em milímetros.

CS - čeština

1 OBJEDNÁNÍ DÍLŮ

Vždy uveďte číslo dílu, název a množství požadovaných položek a také typ a sériové číslo stroje.

2 INFORMACE VE SLOUPCÍCH

Ref – Referenční číslo: Propojuje konkrétní díl ze seznamu s výkresem. Pouze díly s referenčním číslem jsou zobrazeny na výkresu. Díly bez referenčního čísla, které jsou na výkresu uvedeny, slouží pouze jako ilustrace.

Part number – Číslo dílu se používá pro objednávání náhradních dílů.

Pokud není uvedeno žádné číslo dílu, komponenta není k dispozici jako náhradní díl.

Díly obsažené v sadě mají na následujícím řádku uvedeno číslo sady. Úplný obsah sady viz kapitolu „1 – Service kits“.

Díl s číslem, před kterým je černý puntík, je obsažen v sestavě přímo nad ním.

Remarks: Další informace k číslu dílu přímo nad ním.

Substituted by: Číslo dílu přímo nad ním bylo nahrazeno jiným číslem dílu v důsledku aktualizace nebo revize.

Qty – Množství: Indikuje počet dílů pro odpovídající referenční číslo. „AR“ znamená „As required“ (Podle potřeby): množství nebo počet bude určen.

Name – Název dílu: Překlady anglických názvů naleznete v dokumentu „Glossary of part names“.

Validity – Definuje časový rámec a typ/verzi strojů, na které se daný díl vztahuje. Objasnění kódů použitých ve vzorci platnosti naleznete v legendě na konci stránky. Vzorec platnosti uvedený v názvu kapitoly se vztahuje na celou kapitolu. Znaménko plus ve vzorci se interpretuje jako „a“ a čárka jako „nebo“. Závorky seskupují kódy platnosti, obdobně jako matematické závorky, viz následující příklad:

„PRESS:8BAR + (FREQ:50HZ+MOVOL:500V , FREQ:60HZ+MOVOL:575V)“ platí pro stroje s provozním tlakem 8 bar, frekvencí 50 Hz a napájecím napětím 500 V nebo pro stroje s provozním tlakem 8 bar, frekvencí 60 Hz a napájecím napětím 575 V.

EL – Reference na výkres nebo komponentě uvnitř elektrického rozvaděče.

R. – Poznámky: Doplňující informace o dílu. Vysvětlení naleznete na konci stránky.

DA - Dansk

1 BESTILLING AF DELE

Angiv altid styknummeret, navnet på og antallet af de ønskede varer samt typen og serienummeret for maskinen.

2 OPLYSNINGER TIL KOLONNERNE

Ref - Referencenummer: Knytter en bestemt del fra listen til tegningen. Kun dele med et referencenummer vises på tegningen.

Dele på tegningen uden et referencenummer er blot medtaget for at vise samlingen.

Part number - Styknummer, der skal bruges ved bestilling af reservedele.

Hvis der ikke er angivet et styknummer, fås komponenten ikke som reservedel.

Dele, der er indeholdt i et sæt, har sætnummeret stående på linjen nedenfor. Se kapitel "1 – Service kits" for at få vist hele indholdet af sættet.

Et styknummer med en sort prik foran indgår i samlingen lige ovenfor.

Remarks: Der findes yderligere oplysninger til styknummeret lige ovenfor.

Substituted by: Styknummeret lige ovenfor er blevet erstattet af et andet styknummer i forbindelse med en opdatering eller en revidering.

Qty - Antal: Angiver antallet af dele, der hører til det tilsvarende referencenummer. "AR" står for "As required": Antallet eller nummeret skal fastsættes.

Name - Navn på del: Oversættelser af de engelske navne kan findes i dokumentet "Glossary of part names".

Validity - Angiver tidshorisont og maskintype/-version, som delen gælder for. Forklaringer til koderne, der anvendes i modellen for gyldigheden, kan findes i teksten nederst på siden. En model for gyldigheden, der er nævnt i kapitlets titel, gælder for hele kapitlet. Et plustegn i modellen skal fortolkes som et "og", og et komma som et "eller". Parenteser inddeler koderne, der beskriver gyldigheden, på samme måde som parenteser i matematik. Se følgende eksempel:

„PRESS:8BAR + (FREQ:50HZ+MOVOL:500V , FREQ:60HZ+MOVOL:575V)“ gælder for maskiner med et arbejdstryk på 8 bar, en frekvens på 50 Hz og en forsyningsspænding på 500 V eller for maskiner med et arbejdstryk på 8 bar, en frekvens på 60 Hz og en forsyningsspænding på 575 V.

EL – Refererer til tegningen eller komponenten inde i elskabet.

R. - Bemærkninger: Yderligere oplysninger om delen. Forklaringer kan findes nederst på siden.

DE - Deutsch

1 TEILE BESTELLEN

Geben Sie immer genau die Teilenummer, den Namen und die Anzahl des gewünschten Artikels und den Typ und die Seriennummer der Maschine an.

2 SPALTENINFORMATION

Ref - Referenznummer: Verknüpft ein spezifisches Teil der Liste mit der Zeichnung. Es werden nur Referenznummern in der Zeichnung gezeigt. In der Zeichnung dargestellte Teile ohne Referenznummer sind einfach nur zu Illustrationszwecken der Baugruppe abgebildet.

Part number - Die Teilenummer wird bei der Bestellung von Ersatzteilen angegeben.

Ist keine Teilenummer angegeben, ist die Komponente nicht als Ersatzteil verfügbar.

Bei Teilen, die zu einem Set gehören, wird die Setnummer unten auf der Linie angegeben. Zum kompletten Inhalt des Sets siehe Kapitel „1 – Service kits“.

Eine mit einem schwarzen Punkt versehene Teilenummer ist in dem direkt darüber stehenden Set enthalten.

Remarks: Zusätzliche Informationen zur Teilenummer stehen direkt darüber.

Substituted by: Die direkt darüber stehende Teilenummer wurde aufgrund einer Aktualisierung oder Überarbeitung durch eine andere Teilenummer ersetzt.

Qty - Anzahl: Gibt die Anzahl der Teile im Verhältnis zur entsprechenden Referenznummer an. „AR“ steht für „Nach Bedarf“: Anzahl oder Nummer muss noch angegeben werden.

Name - Teilename: Übersetzungen der englischen Bezeichnungen finden Sie im Dokument „Glossary of part names“.

Validity - Gibt den Zeitrahmen und den Typ/die Version der Maschine vor, für die die Teile gültig sind. Eine Erläuterung der Codes, die für das Gültigkeitsmuster angewandt werden, finden Sie am Fuß der Seite. Ein im Kapiteltitle genannten Gültigkeitsmuster bezieht sich auf das gesamte Kapitel. Ein Pluszeichen im Muster steht für „und“, ein Komma für „oder“. Klammern fassen die Codes in Gruppen zusammen, ähnlich wie bei mathematischen Klammern. Siehe dazu folgendes Beispiel:

„PRESS:8BAR + (FREQ:50HZ+MOVOL:500V , FREQ:60HZ+MOVOL:575V)“ ist für Maschinen gültig mit 8 bar-Betriebsdruck, 50 Hz-Frequenz und 500 V-Versorgungsspannung oder 8 bar-Betriebsdruck, 60 Hz-Frequenz und 575 V-Versorgungsspannung.

EL – Referenz zu der Zeichnung oder dem Bauteil im Inneren des Schaltkastens.

R. – Anmerkungen: Zusatzinformationen zum Teil. Erklärungen finden Sie am Fuß der Seite.

EL - ελληνικά

1 ΠΑΡΑΓΓΕΛΙΑ ΑΝΤΑΛΛΑΚΤΙΚΩΝ

Πρέπει πάντα να προσδιορίζετε τον κωδικό εξαρτήματος, την ονομασία και την ποσότητα των απαιτούμενων ειδών, καθώς και τον τύπο και τον αριθμό σειράς του μηχανήματος.

2 ΠΛΗΡΟΦΟΡΙΕΣ ΓΙΑ ΤΙΣ ΣΤΗΛΕΣ

Ref - Κωδικός αναφοράς: συσχετίζει ένα συγκεκριμένο εξάρτημα από τη λίστα με το σχέδιο. Μόνο εξαρτήματα που έχουν κωδικό αναφοράς εμφανίζονται στο σχέδιο. Τα εξαρτήματα στο σχέδιο που δεν έχουν κωδικό αναφοράς, υπάρχουν απλώς για την εικονογράφηση του συγκροτήματος.

Part number - Κωδικός εξαρτήματος, ο οποίος χρησιμοποιείται κατά την παραγγελία ανταλλακτικών.

Όταν δεν αναφέρεται κάποιος κωδικός εξαρτήματος, το εξάρτημα δεν διατίθεται ως ανταλλακτικό.

Για τα εξαρτήματα που περιέχονται σε kit, ο αριθμός του kit θα αναφέρεται στην παρακάτω γραμμή. Για το πλήρες περιεχόμενο του kit, βλ. κεφάλαιο "1 – Service kits".

Όταν μπροστά από τον κωδικό εξαρτήματος υπάρχει μια μαύρη κουκίδα, το εξάρτημα περιέχεται στο συγκρότημα που βρίσκεται ακριβώς από πάνω.

Remarks (Παρατηρήσεις): Πρόσθετες πληροφορίες για τον κωδικό εξαρτήματος ακριβώς από πάνω.

Substituted by (Έχει αντικατασταθεί από): Ο πιο πάνω κωδικός εξαρτήματος έχει αντικατασταθεί από άλλο κωδικό εξαρτήματος λόγω ενημέρωσης ή αναθεώρησης.

Qty - Ποσότητα: Δείχνει τον αριθμό των εξαρτημάτων σε σχέση με τον αντίστοιχο κωδικό αναφοράς. Το "AR" σημαίνει "As required" (Αναλόγως των απαιτήσεων): η ποσότητα ή ο αριθμός θα πρέπει να προσδιοριστούν.

Name - Ονομασία εξαρτήματος: Μεταφράσεις των ονομασιών από τα αγγλικά μπορείτε να βρείτε στο έγγραφο "Glossary of part names".

Validity - Καθορίζει το χρονικό πλαίσιο και τον τύπο/την έκδοση των μηχανημάτων στα οποία μπορεί να χρησιμοποιηθεί το εξάρτημα. Στο υπόμνημα, στο κάτω μέρος της σελίδας, μπορείτε να βρείτε μια αποσαφήνιση των κωδικών που χρησιμοποιούνται στο υπόδειγμα ισχύος παραγγελίας. Εάν αναφέρεται ένα υπόδειγμα ισχύος παραγγελίας στον τίτλο του κεφαλαίου, αυτό ισχύει για ολόκληρο το κεφάλαιο. Ένα σύμβολο "συν" στο υπόδειγμα θα πρέπει να ερμηνεύεται ως "και", ένα κόμμα ως "ή".

Οι παρενθέσεις ομαδοποιούν τους κωδικούς ισχύος παραγγελίας, όπως οι παρενθέσεις στους μαθηματικούς τύπους. Δείτε το ακόλουθο παράδειγμα:

Το 'PRESS:8BAR + (FREQ:50HZ+MOVOL:500V , FREQ:60HZ+MOVOL:575V)' ισχύει για μηχανήματα με πίεση λειτουργίας 8 bar, συχνότητα 50 Hz και τάση τροφοδοσίας 500 V ή με πίεση λειτουργίας 8 bar, συχνότητα 60 Hz και τάση τροφοδοσίας 575 V.

EL – Κωδ. αναφοράς για το σχέδιο ή το εξάρτημα στο εσωτερικό του ηλεκτρικού πίνακα.

R. – Παρατηρήσεις: Πρόσθετες πληροφορίες σχετικά με το εξάρτημα. Επεξήγηση παρέχεται στο κάτω μέρος της σελίδας.

ES - Español

1 PEDIDO DE PIEZAS

Especifique siempre el número de referencia, el nombre y la cantidad de los elementos que necesita, además del tipo y número de serie de la máquina.

2 INFORMACIÓN DE LAS COLUMNAS

Ref - Número de referencia: enlaza una pieza concreta de la lista con el solo. Solo se muestran piezas con número de referencia en el plano. Las piezas del plano que no tienen números de referencia solo se muestran para ilustrar el conjunto.

Part number - Designación que se debe utilizar para pedir piezas de repuesto.

Si no se especifica una designación, esto quiere decir que el componente no está disponible como pieza de repuesto.

Las piezas que forman parte de un kit tendrán el número de kit en la línea inferior. Para consultar el contenido completo del kit, consulte el capítulo "1 – Service kits".

Una designación precedida por un punto negro forma parte del conjunto inmediatamente superior.

Remarks: información adicional de la designación inmediatamente superior.

Substituted by: la designación inmediatamente superior se ha sustituido por otra debido a una actualización o revisión.

Qty - Cantidad: indica el número de piezas en relación con el número de referencia correspondiente. "AR" significa "Según necesidad": cantidad o número a determinar.

Name - Nombre de la pieza: las traducciones de los nombres en inglés pueden encontrarse en el documento "Glossary of part names".

Validity - Define el periodo y tipo/versión de las máquinas en las que se puede utilizar la pieza. Puede encontrar una explicación de los códigos utilizados en el patrón de validez en la leyenda de la parte inferior de la página. Un patrón de validez mencionado en el título del capítulo es aplicable a todo el capítulo. Un signo '+' en el patrón debe interpretarse como una 'y' y una coma debe interpretarse como una 'o'. Los paréntesis agrupan los códigos de validez de manera similar a su uso en matemáticas; véase el siguiente ejemplo:

'PRESS:8BAR + (FREQ:50HZ+MOVOL:500V , FREQ:60HZ+MOVOL:575V)' es válido para máquinas con una presión de trabajo de 8 bar, una frecuencia de 50 Hz y un voltaje de alimentación de 500 V o de 8 bar, una frecuencia de 60 Hz y un voltaje de alimentación de 575 V.

EL – Referencia al plano o el componente del interior del armario eléctrico.

R. – Notas: información adicional sobre la pieza; se puede encontrar la explicación en la parte inferior de la página.

ET - Eesti

1 OSADE TELLIMINE

Täpsustage alati osa number, soovitud ühikute nimi ja kogus, aga ka masina tüüp ja seerianumber.

2 TEABE TULP

Ref - Viitenumber: seostab loendis nimetatud konkreetse osa joonisega. Joonisel on näidatud ainult viitenumbriga osad.

Joonisel ilma viitenumbriga esitatud osadel on koostu kuvamisel illustreeriv tähendus.

Part number - Osa number, mida varuosade tellimisel kasutada.

Kui osa numbrit ei ole täpsustatud, ei ole vastav osa varuosana saadaval.

Komplekti kuuluvate osade puhul on alloleval real nimetatud komplekti number. Komplekti tervikliku kirjelduse leiata peatükist „1- Service kits”.

Kui osa numbri ees on must punkt, sisaldub osa ülaltoodud koostus.

Remarks: osa numbri kohal kuvatav lisateave.

Substituted by: ülaltoodud osa number on uuenduse või kontrolli tulemusena asendatud teise osa numbriga.

Qty - Kogus: osutab asjaomase viitenumbriga seotud osade arvule. „AR” tähendab „vastavalt vajadusele”: kogus või arv tuleb kindlaks määrata.

Name - Osa nimi: ingliskeelsete nimede tõlked leiata dokumendist „Glossary of part names”.

Validity - Määratleb ajavahemiku ja masina tüübi/versiooni, mille puhul osa kasutatakse. Kasutusmustris kasutatud koodide selgituse leiata iga lehekülje allosas olevast legendist. Peatüki pealkirjas nimetatud kasutusmuster kohaldub tervele peatükile.

Mustris kasutatud plussmärki tuleb tõlgendada sõnana „ja”, komana või sõnana „või”. Sarnaselt ümarsulgude matemaatikas kasutamisele rühmitavad ümarsulud kehtivuskoodide rühmad; vt järgmist näidet:

‘PRESS:8BAR + (FREQ:50HZ+MOVOL:500V , FREQ:60HZ+MOVOL:575V)’ kehtib masinate puhul, mille töö rõhk on 8 bar ja sagedus 50 Hz ja toitepinge 500 V, või siis masinate puhul, mille töö rõhk on 8 bar ja sagedus 60 Hz ja toitepinge 575V.

EL – Viide joonisele või elektrikapis olevale osale.

R. - Märkused: lisateave osa kohta. Selgituse leiata lehekülje allosast.

FI - Suomalainen

1 OSIEN TILAAMINEN

Määritä aina osanumero, haluttujen tuotteiden nimi ja määrä sekä koneen tyyppi ja sarjanumero.

2 SARAKETIEDOT

Ref - Viitenumero: Yhdistää jonkin tietyn luettelossa mainitun osan piirrokseseen. Piirroksessa näkyvät vain ne osat, joilla on viitenumero. Ne osat, joilla ei ole viitenumeroa, ovat piirroksessa vain kokoonpanoa kuvaamassa.

Part number - Osanumero, jota on käytettävä varaosia tilattaessa.

Jos osanumeroa ei ole määritetty, komponentti ei ole saatavana varaosana.

Sarjan mukana tulevilla osilla on sarjanumero, joka on merkitty alla olevalle viivalle. Lue tiedot sarjan täydellisestä sisällöstä luvusta 1 – Service kits.

Osanumero, jota edeltää musta piste, sisältyy edellä olevaan kokoonpanoon.

Remarks: lisätietoja edellä olevaan osanumeroon.

Substituted by: edellä oleva osanumero on korvattu toisella osanumerolla päivityksen tai korjauksen takia.

Qty - Määrä: Osoittaa viitenumeroon liittyvien osien määrän. AR (As required) tarkoittaa määritettävää määrää.

Name - Osan nimi: englanninkielisten nimien käännökset on kerrottu asiakirjassa ”Glossary of part names”.

Validity - Määrittää sen ajanjakson ja koneiden tyyppin tai version, joita osa koskee. Määrittämissä käytetyt koodit on selitetty sivun alalaidan kuvatekstissä. Luvun otsikossa mainittu määrittämissä koskee koko lukua. Kaavassa oleva plusmerkki tarkoittaa ja-sanaa ja pilkku tai-sanaa. Sulkeet ryhmittävät määrittämissä matemaattisten sulkeiden tavalla, esimerkiksi näin:

PRESS:8BAR + (FREQ:50HZ+MOVOL:500V , FREQ:60HZ+MOVOL:575V) koskee koneita, joiden työskentelypaine on 8 baaria, taajuus 50 hertsiä ja verkkojännite 500 voltia tai joiden työskentelypaine on 8 baaria, taajuus 60 hertsiä ja verkkojännite 575 voltia.

EL – Viittaus piirrokseseen tai sähkökotelon sisällä olevaan komponenttiin.

R. – Huomautukset: Lisätietoja osasta. Selitys on sivun alalaidassa.

FR - Français

1 COMMANDER DES PIÈCES

Toujours spécifier le numéro de pièce, la désignation et la quantité des articles souhaités ainsi que le type et le numéro de série de la machine.

2 COLONNE INFORMATIONS

Ref - Référence : associe une pièce donnée de la liste au schéma. Seules les pièces avec une référence sont illustrées sur le schéma. Les pièces représentées sur le schéma sans référence servent uniquement à illustrer l'ensemble.

Part number - Numéros de pièce à utiliser lors de la commande de pièces de rechange.

Si aucun numéro de pièce n'est indiqué, le composant n'est pas disponible en tant que pièce de rechange.

Pour les pièces contenues dans un kit, le numéro de kit est mentionné à la ligne ci-dessous. Pour voir le contenu du kit en détail, consulter le chapitre « 1 – Service Kits ».

Un numéro de pièce précédé d'un point noir est compris dans l'ensemble ci-dessus.

Remarks : informations supplémentaires sur le numéro de pièce ci-dessus.

Substituted by : le numéro de pièce ci-dessus a été remplacé par un autre numéro de pièce suite à une mise à jour ou une révision.

Qty - Quantité : indique le nombre de pièces en fonction du numéro de pièce correspondant. « AR » signifie « As required » (autant que nécessaire) : quantité ou nombre à définir.

Name - Désignation de la pièce : les traductions des désignations anglaises sont disponibles dans le document « Glossary of part names ».

Validity - Définit le délai et le type/version de machines pour lesquels les pièces sont valides. Pour plus de détails sur les codes utilisés dans le modèle de validité, voir la légende en bas de page. Un modèle de validité mentionné dans le titre du chapitre s'applique à l'ensemble du chapitre. Le signe plus utilisé dans le modèle se comprend comme un « et », une virgule comme un « ou ». Les parenthèses regroupent les codes de validité, comme en mathématiques, voir l'exemple suivant :

« PRESS:8BAR + (FREQ:50HZ+MOVOL:500V , FREQ:60HZ+MOVOL:575V) » est valide pour des machines avec une pression de service de 8 bar et une fréquence de 50 Hz et une tension d'alimentation de 500 V ou une pression de service de 8 bar et une fréquence de 60 Hz et une tension d'alimentation de 575 V.

EL – Référence sur le schéma ou le composant à l'intérieur de l'armoire électrique.

R. – Remarque : informations supplémentaires sur la pièce. Pour plus de détails, voir le bas de page.

HU - Magyar

1 ALKATRÉSZRENDELÉS

Mindig adja meg a cikkszámot, a kért elemek nevét és mennyiségét, valamint a típust és a gyári számot.

2 A TÁBLÁZAT OSZLOPAI

Ref - Hivatkozási szám: a felsorolt alkatrészt a megfelelő ábrához társítja. A rajzon csak hivatkozási számmal ellátott alkatrészek láthatók. Az ábrán a hivatkozási számmal nem rendelkező alkatrészek csak az összeszerelés módját illusztrálják.

Part number - A pótalkatrészek rendelésénél használandó cikkszám.

Ha nincs megadva cikkszám, az adott alkatrész nem kapható pótalkatrészként.

Azokra az alkatrészekre, amelyek egy készlet részeként kaphatók, a készlet cikkszámára vonatkozik, amely az alsó sorban szerepel. A készlet teljes tartalmát lásd: „1 – Service Kits” című fejezet.

Ha egy cikkszámot pont előz meg, az illető alkatrész a közvetlenül felette lévő sorban szereplő egység részét képezi.

Remarks: További információk a közvetlenül felette lévő sorban szereplő cikkszámra vonatkozóan.

Substituted by: A közvetlenül felette lévő sorban szereplő cikkszámot frissítés vagy új változat következtében új cikkszám váltotta fel.

Qty - Mennyiség: az adott hivatkozási számhoz kapcsolódó alkatrészek számát jelöli. Az „AR” jelentése „As required” (igény szerint): itt megadhatja a mennyiséget vagy a számot.

Name - Az alkatrész neve: az angol nyelvű elnevezések fordítása az „Glossary of part names” c. dokumentumban található.

Validity - Azt az időkeretet, továbbá azokat a géptípusokat/-verziókat adja meg, amelyekhez az alkatrész használható. Az érvényességi formulában használt kódok magyarázata a lap alján olvasható. A fejezetcímbeben szereplő érvényességi formula az egész fejezetre érvényes. A formulában szereplő plusz (+) jel jelentése: „és”, a vessző (,) jelentése: „vagy”. A zárójelek a matematikában használt zárójelekhez hasonlóan csoportosítják az érvényességi kódokat; lásd a következő példát:

A „PRESS:8BAR + (FREQ:50HZ+MOVOL:500V , FREQ:60HZ+MOVOL:575V)” 8 bar üzemi nyomású, 50 Hz frekvenciájú és 500 V tápfeszültségű, vagy 8 bar üzemi nyomású, 60 Hz frekvenciájú és 575 V tápfeszültségű berendezéseket jelöl.

EL – Hivatkozás az elektromos szekrényen belüli ábrára vagy alkatrésze.

R. – Megjegyzések: Az alkatrésszel kapcsolatos további információk. A magyarázat a lap alján található.

IT - Italiano

1 ORDINE DEI RICAMBI

Specificare sempre il numero categorico, il nome e la quantità degli articoli richiesti, oltre al tipo e al numero di serie della macchina.

2 COLONNA DELLE INFORMAZIONI

Ref - Numero di riferimento: associa un ricambio specifico dalla lista all'illustrazione. Nell'illustrazione sono mostrati solo ricambi dotati di numero di riferimento. I ricambi presenti nell'illustrazione privi di numero di riferimento sono riportati semplicemente per illustrare il montaggio.

Part number - Numero categorico da utilizzare per l'ordine di parti di ricambio.

Quando non è specificato alcun numero categorico, il componente non è disponibile come parte di ricambio.

I ricambi contenuti in un kit avranno il numero di kit riportato nella riga sottostante. Per il contenuto completo del kit vedere il capitolo "1 – Service kits".

Un numero categorico preceduto da un punto nero fa parte del gruppo immediatamente precedente.

Remarks: le informazioni aggiuntive relative al numero categorico sono riportate in alto.

Substituted by: il numero categorico immediatamente precedente è stato sostituito da un altro numero categorico a causa di un aggiornamento o di una revisione.

Qty - Quantità: indica il numero di ricambi corrispondenti al numero di riferimento. "AR" significa "As required" (Secondo necessità): quantità o numero da definire.

Name - Nome parte: la traduzione dei termini dall'inglese è reperibile nel documento "Glossary of part names".

Validity - Definisce i tempi e il tipo/versione di macchine per le quali il ricambio è valido. La legenda in fondo alla pagina riporta una spiegazione dei codici utilizzati nello schema di validità. Uno schema di validità menzionato nel titolo del capitolo si applica all'intero capitolo. Un segno più nello schema deve essere interpretato come "e", una virgola come "o". Tra le parentesi sono raggruppati i codici di validità, al pari delle parentesi matematiche, vedere il seguente esempio:

"PRESS:8BAR + (FREQ:50HZ+MOVOL:500V , FREQ:60HZ+MOVOL:575V)" è valido per le macchine con pressione di esercizio di 8 bar e 50Hz di frequenza e una tensione di alimentazione di 500 V, o con pressione di esercizio di 8 bar, frequenza di 60Hz e tensione di alimentazione di 575 V.

EL - Riferimento all'illustrazione o al componente all'interno dell'armadio elettrico.

R. - Note: informazioni aggiuntive sulla spiegazione dei ricambi sono reperibili in fondo alla pagina.

JA - 日本の

1 部品の注文

部品番号、注文するアイテムの名称および数量、機器のタイプおよびシリアル番号を必ず指定してください。サービスマーク“ ”のついたページにはサービスキットの部品が記載されています。キットの内容物については、第1章「サービスキット」を参照してください。

2 各列の説明

Ref. - 参照番号：リストの部品が図のどこにあるかを示します。参照番号がある部品のみが図に示されています。参照番号がない部品はアセンブリを表現するため便宜上表記されています。

Part number - 部品番号：部品番号が示されていない部品は、スペア部品としては提供されていません。太字の行はアセンブリを示します。番号の後に黒い点が付いている部品は、すぐ上にある太字のアセンブリを構成しています。

"<<< >>>"は、“Name”と同じタイトルの別のリストを示します。

“Ref.”または“Name”行の下に、特定の部品の部品番号が記載されている場合は、機器のタイプ/バージョンに応じて部品を選択してください。

Qty - 数量：参照番号に対応する部品の数量を示します。„AR”は「必要に応じて」を意味し、必要に応じて数量または番号を指定します。

Name - 部品名：英語に対応する各言語の名称は「Glossary of part names」（部品名称対応表）に記載されています。

Remarks - 部品に関する追加情報です。

一連の文字列は特定の部品が指定認定団体によって承認されていることを示し、リストのコードまたは規定に準拠しています。

測定値はミリメートル単位で示されています。

LT - Lietuvos

1 DALIŲ UŽSAKYMAS

Visada nurodykite pageidaujamos prekės dalies numerį, pavadinimą ir kiekį. Taip pat nurodykite įrenginio tipą ir serijos numerį.

2 INFORMACIJA STULPELIUOSE

Ref - Nuorodos numeris: susieja konkrečią dalį iš sąrašo su brėžiniu. Brėžinyje rodomos tik nuorodos numerį turinčios dalys.

Brėžinyje parodytos dalys be nuorodos numerio yra tiesiog įrenginio iliustracija.

Part number - Dalies numeris, naudojamas užsakant atsargines dalis.

Jei dalies numeris nenurodytas, komponentas negalimas kaip atsarginė dalis.

Rinkinyje esančios dalys turi rinkinio numerį, minimą apatinėje eilutė. Visą rinkinio turinį gali pamatyti skyriuje „1 – Service kits“.

Jei prieš dalies numerį yra juodas taškas, jis yra viršuje pateiktame įrenginyje.

Remarks: papildoma dalies numerio informacija pateikta dešinėje pusėje viršuje.

Substituted by: dešinėje viršuje nurodytas dalies numeris buvo pakeistas kitu dalies numerio, nes vyko atnaujinimas arba revizija.

Qty - Kiekis: pateikiamas dalių, kurioms priskiriamas atitinkamas nuorodos numeris, skaičius. „AR“ reiškia „Priklausomai nuo poreikio“: kiekis arba skaičius bus nustatytas to prireikus.

Name - Dalies pavadinimas: anglų kalba pateiktų pavadinimų vertimus rasite dokumente „Glossary of part names“.

Validity - Apibūdinamas laikotarpis ir įrenginio tipas / versija, kurioms dalis tinka. Tinkamumo šablone naudojami kodai paaiškinti puslapio apačioje esančioje legendoje. Tinkamumo šablono skyriaus pavadinimas taikomas visam skyriui. Pliuso ženklas šablone reiškia „ir“, o kablelis – „arba“. Skliaustais grupuojami tinkamumo kodai (kaip ir matematiniai veiksmai), žr. pavyzdį: „PRESS:8BAR + (FREQ:50HZ+MOVOL:500V , FREQ:60HZ+MOVOL:575V)“ tinka įrenginiams, kurių darbinis slėgis yra 8 barai, dažnis yra 50 Hz, o maitinimo įtampa yra 500 V, arba darbinis slėgis yra 8 barai, dažnis yra 60 Hz, o maitinimo įtampa yra 575 V.

EL – Nuoroda į brėžinį arba komponentą elektros modulio viduje.

R. – Pastabos: papildoma informacija apie dalį. Paaiškinimus galite rasti puslapio apačioje.

LV - Latvijas

1. DETAĻU PASŪTĪŠANA

Vienmēr norādīet detaļas numuru, nosaukumu un vajadzīgo daudzumu, kā arī iekārtas tipu un sērijas numuru.

2. KOLONNAS INFORMĀCIJA

Ref – Atsauces numurs: saista konkrētu sarakstā esošo detaļu ar rasējumu. Rasējumā tiek parādītas tikai detaļas ar atsauces numuru. Detaļas rasējumā bez atsauces numura paredzētas vienīgi tam, lai attēlotu attiecīgo mezglu.

Part number – Detaļas numurs, kas jāizmanto, pasūtot rezerves daļas.

Ja detaļas numurs nav norādīts, attiecīgais komponents nav pieejams kā rezerves daļa.

Komplektā iekļautām detaļām nākamajā rindā būs norādīts komplekta numurs. Komplekta pilnīgs saturs aprakstīts nodaļā “1 – Service kits”.

Ja pirms detaļas numura ir melns punkts, tā ir iekļauta iepriekš attēlotajā mežglā.

Remarks: papildinformācija par iepriekšējo detaļas numuru.

Substituted by: iepriekšējais detaļas numurs ir aizstāts ar citu detaļas numuru atjaunināšanas vai pārskatīšanas dēļ.

Qty – Daudzums: apzīmē detaļu skaitu attiecīgajam atsauces numuram. “AR” nozīmē “pēc nepieciešamības”: jānosaka daudzums vai numurs.

Name – Detaļas nosaukums: angļu valodas nosaukumu tulkojumi ir atrodami dokumentā “Glossary of part names”.

Validity – Nosaka iekārtu derīguma periodu un tipu/versiju. Derīguma norādē iekļauto kodu skaidrojums ir norādīts eksplikācijā lappuses apakšdaļā. Nodaļas virsrakstā minētā derīguma norāde attiecas uz visu nodaļu. Pluszīme norādē jāinterpretē kā “un”, bet komats kā “vai”. Iekavas grupē derīguma kodus līdzīgi kā iekavas matemātikā, piemēram:

“PRESS:8BAR + (FREQ:50HZ+MOVOL:500V , FREQ:60HZ+MOVOL:575V)” ir derīgs iekārtām ar 8 bāru darba spiedienu, 50 Hz frekvenci un 500 V barošanas spriegumu vai iekārtām ar 8 bāru darba spiedienu, 60 Hz frekvenci un 575 V barošanas spriegumu.

EL – Atsauce uz rasējumu vai elektrosadales skapja komponentu.

R. – Piezīmes: papildinformācija par detaļu. Skaidrojums atrodams lappuses apakšdaļā.

NL - Nederlands

1 BESTELLEN VAN ONDERDELEN

Vermeld altijd het onderdeelnummer, de benaming en de hoeveelheid van de gewenste onderdelen, alsmede het type en het serienummer van de machine.

2 KOLOMINFORMATIE

Ref. - Referentienummer: koppelt een specifiek onderdeel in de lijst aan de desbetreffende tekening. Alleen onderdelen met een referentienummer zijn in de tekening afgebeeld. Onderdelen zonder referentienummer die op de tekening voorkomen, worden slechts getoond om het geheel te illustreren.

Part number - Onderdeelnummer dat wordt gebruikt voor het bestellen van reserveonderdelen.

Indien geen onderdeelnummer is aangegeven, is de betreffende component niet als reserveonderdeel verkrijgbaar.

Van onderdelen uit een kit wordt het kitnummer op de regel eronder vermeld. Voor de volledige inhoud van de kit, zie paragraaf "1 - Service kits".

Een onderdeel waarvan het nummer gevolgd wordt door een zwart rondje, maakt deel uit van het vet afgedrukte samenstel direct erboven.

Remarks: aanvullende informatie voor het onderdeelnummer direct erboven.

Substituted by: het nummer direct erboven is vervangen door een ander onderdeelnummer als gevolg van een update of herziening.

Qty - Hoeveelheid: geeft het aantal onderdelen aan met betrekking tot met het overeenkomstige referentienummer. "AR" betekent "As required": de hoeveelheid of het aantal moet nader worden bepaald.

Name - Naam van het onderdeel: vertalingen van de Engelse benamingen zijn te vinden in het document "Glossary of part names".

Validity - Bepaalt het tijdsframe en type/versie van de machines waarvoor het onderdeel geldig is. Verklaring van de codes die in het geldigheidspatroon zijn gebruikt, vindt u in de legenda onder aan de pagina. Een geldigheidspatroon vermeld in de titel van het hoofdstuk is van toepassing op het hele hoofdstuk. Een plusteken in het patroon staat voor 'en' en een komma voor 'of'. Haakjes groeperen de geldigheidscodes, vergelijkbaar met die in de wiskunde, zie het volgende voorbeeld:

"PRESS:8 BAR + (FREQ:50HZ+MOVOL:500V, FREQ:60HZ+MOVOL:575V)" is geldig voor machines met een werkdruk van 8 bar, 50Hz-frequentie en 500V-voedingsspanning of een werkdruk van 8 bar, 60Hz-frequentie en 575V-voedingsspanning.

EL - Referentie van de tekening of het onderdeel in de elektrische aansluitkast.

R. - Opmerkingen: extra informatie over het onderdeel. Uitleg vindt u onder aan de pagina.

NO - Norsk

1 BESTILLE DELER

Spesifiser alltid delenummeret, navnet og antallet til den nødvendige artikkelen, samt typen og serienummeret til maskinen.

2 KOLONNEINFORMASJON

Ref - Referansenummer: knytter en spesifikk del fra listen til tegningen. Kun delene med et referansenummer vises i tegningen.

Delene i tegningen som vises uten et referansenummer, er kun tatt med for å illustrere monteringen.

Part number - Delenummer skal brukes ved bestilling av reservedeler.

Når det er ikke er spesifisert et delenummer, er ikke komponenten tilgjengelig som en reservedel.

Deler som inngår i et sett, har settnummeret nevnt på linjen nedenfor. Du finner fullstendig oversikt over innholdet i settet i kapittel 1 - Service kits.

Et delenummer med en svart prikk foran er en del av settet rett ovenfor.

Remarks: ytterligere informasjon om delenummeret rett ovenfor.

Substituted by: Delenummeret rett ovenfor har blitt erstattet av et annet delenummeret på grunn av en oppdatering eller revisjon.

Qty - Antall: angir antall deler av det tilhørende referansenummeret. AR betyr Etter behov: Antallet er ikke bestemt.

Name - Delenavn: Du finner oversettelser av de engelske navnene i dokumentet «Glossary of part names».

Validity - Definerer tidsrommet og maskintypen/-versjonen som delen er gyldig for. Du finner en oversikt over kodene som brukes i gyldighetsmønsteret, i forklaringen nederst på siden. Et gyldighetsmønster som nevnes i kapittelittelen, gjelder for hele kapittelet. Et pluss-tegn i mønsteret skal tolkes som "og", mens et komma skal tolkes som "eller". Parenteser deler inn gyldighetskodene, omtrent på samme måte som matematiske parenteser. Se følgende eksempel:

"PRESS:8BAR + (FREQ:50HZ+MOVOL:500V, FREQ:60HZ+MOVOL:575V)" er gyldig for maskiner med arbeidstrykk på 8 bar, frekvens på 50 Hz og forsyningsspenning på 500 V; eller arbeidstrykk på 8 bar, frekvens på 60 Hz og forsyningsspenning på 575V.

EL - Referanse til tegningen eller komponentene inne i koplingskapet.

R. - Kommentarer: Ekstra informasjon om delen. Du finner en forklaring nederst på siden.

PL - Polski

1 ZAMAWIANIE CZĘŚCI

Podczas zamawiania produktów należy zawsze podawać następujące informacje: numer części, nazwę i liczbę produktów, a także typ i numer seryjny urządzenia.

2 OBJAŚNIENIE NAZW KOLUMN

Ref. — numer referencyjny: informuje, na którym rysunku można znaleźć konkretną część z listy. Na rysunku zamieszczone są wyłącznie części opatrzone numerem referencyjnym. Części bez przypisanego numeru referencyjnego zostały zamieszczone na rysunku wyłącznie w celu prawidłowego zilustrowania montażu.

Part number — numer części stosowany podczas zamawiania części zamiennych.

W przypadku braku numeru części danej pozycji nie można zamówić jako części zamiennej.

Jeśli dana część jest elementem zestawu, w kolejnym wierszu znajduje się numer zestawu. Informacje na temat pełnej zawartości zestawu można znaleźć w rozdziale „1 – Service kits”.

Jeśli numer części poprzedza czarna kropka, dana część jest elementem zestawu opisanego powyżej.

Remarks: dodatkowe informacje na temat numeru części zamieszczonego powyżej.

Substituted by: numer części zamieszczony powyżej został zastąpiony innym numerem części na skutek modernizacji lub aktualizacji.

Qty — ilość: oznacza liczbę części w odniesieniu do danego numeru referencyjnego. Symbol „AR” oznacza „zależnie od wymagań”: liczba lub numer do ustalenia.

Name — nazwa części: tłumaczenia nazw angielskich znajdują się w dokumencie „Glossary of part names”.

Validity — wskazuje ramy czasowe oraz typ/wersję urządzenia, do którego przeznaczona jest część. Kody wykorzystywane we wzorze przydatności zostały objaśnione w legendzie u dołu strony. Wzór przydatności wspomniany w tytule rozdziału dotyczy całego rozdziału. Znak dodawania we wzorze należy interpretować jako słowo „i”, natomiast przecinek — jako słowo „lub”.

Nawiasy pełnią tu funkcję podobną do nawiasów w matematyce — grupują kody przydatności — jak w poniższym przykładzie: kod „PRESS:8BAR + (FREQ:50HZ+MOVOL:500V , FREQ:60HZ+MOVOL:575V)” dotyczy maszyn o ciśnieniu roboczym 8 bar, częstotliwości 50 Hz i napięciu zasilania 500 V lub o ciśnieniu roboczym 8 bar, częstotliwości 60 Hz i napięciu zasilania 575 V.

EL — odnośnik do rysunku lub podzespołu wewnątrz szafki rozdzielczej.

R. — uwagi: dodatkowe informacje na temat części. Wyjaśnienie znajduje się u dołu strony.

PT - Português

1 ENCOMENDA DE PEÇAS

Especifique sempre a referência da peça, o nome e a quantidade de itens pretendidos, bem como o tipo e o número de série da máquina.

2 INFORMAÇÕES DAS COLUNAS

Ref - Número de referência: associa uma peça específica da lista ao desenho. Neste último, são apresentadas apenas as peças com um número de referência. As peças apresentadas no desenho sem um número de referência destinam-se simplesmente a ilustrar o processo de montagem.

Part number - Referência da peça a utilizar no caso de encomenda de peças sobresselentes.

Se não for especificada uma referência da peça, significa que o componente não se encontra disponível como uma peça sobresselente.

As peças incluídas num kit terão o número do kit mencionado na linha abaixo. Para obter informações sobre o conteúdo completo do kit, consulte o capítulo "1 – Service kits".

Uma referência da peça precedida de um ponto preto está incluída no processo de montagem imediatamente acima mencionado.

Remarks: encontra informações adicionais sobre a referência da peça imediatamente acima.

Substituted by: a referência da peça imediatamente acima foi substituída por outra referência devido a uma actualização ou revisão.

Qty - Quantidade: indica o número de peças em relação ao número de referência correspondente. "AR" (As required) significa "Como exigido": quantidade ou número a determinar.

Name - Nome da peça: encontra as traduções dos nomes em inglês no documento "Glossary of part names".

Validity - Define o período de tempo e o tipo/versão de máquinas para que a peça é válida. Encontra a explicação sobre os códigos utilizados no padrão de validade na legenda situada no final da página. Um padrão de validade mencionado no título do capítulo aplica-se a todo o capítulo. Um sinal de adição no padrão deve ser interpretado como "e", ao passo que uma vírgula deve ser interpretada como "ou". Os parênteses agrupam os códigos de validade, da mesma forma que os parênteses utilizados em operações matemáticas; veja o seguinte exemplo:

"PRESS:8BAR + (FREQ:50HZ+MOVOL:500V , FREQ:60HZ+MOVOL:575V)" é válido para máquinas com uma pressão de trabalho de 8 bar, uma frequência de 50 Hz e uma tensão de alimentação de 500 V ou uma pressão de trabalho de 8 bar, uma frequência de 60 Hz e uma tensão de alimentação de 575 V.

EL – Referência ao desenho ou ao componente dentro do compartimento eléctrico.

R. – Observações: informações adicionais sobre a peça. Encontra a explicação no final da página.

RO - român

1 COMANDAREA PIESELOR

Indicați întotdeauna numărul de catalog, numele și cantitatea articolelor solicitate, precum și tipul și numărul de serie al mașinii.

2 INFORMAȚIILE DIN COLOANE

Ref. - Numărul de referință: face legătura între o piesă din listă și una din schemă. Numai piesele care au un număr de referință apar în schemă. Piesele din schemă care nu au un număr de referință sunt incluse doar pentru a clarifica modul de asamblare.

Part number - Numărul de catalog este utilizat pentru comandarea pieselor de schimb.

Atunci când nu este specificat un număr de catalog, componenta nu este disponibilă ca piesă de schimb.

Pentru piesele incluse în kituri, numărul kitului este menționat pe rândul următor. Pentru conținutul complet al kitului, consultați capitolul „1 – Service kits”.

Un număr de catalog precedat de un punct negru este inclus în ansamblul aflat chiar deasupra acestuia.

Remarks: Informații suplimentare privind numărul de catalog de mai sus.

Substituted by: Numărul de catalog de mai sus a fost înlocuit de un alt număr de catalog din cauza unei actualizări sau a unei revizuirii.

Qty - Cantitate: indică numărul de piese care au numărul de referință corespunzător. „AR” este abrevierea pentru „As required”: cantitatea și numărul vor fi determinate conform necesităților.

Name - Numele piesei: traducerea numelor din engleză se află în documentul „Glossary of part names”.

Validity - Definiște perioada de valabilitate și tipul/versiunea utilajelor cu care piesa este compatibilă. Clarificarea codurilor utilizate în modelul de valabilitate poate fi găsită în legenda din partea de jos a paginii. Un model de valabilitate menționat în titlul unui capitol se aplică întregului capitol. Un semn plus care apare într-un model va fi interpretat drept „și”, virgulă ori „sau”. Codurile de valabilitate sunt grupate cu ajutorul unor paranteze având o funcție similară parantezelor matematice, a se vedea exemplul de mai jos:

„PRESS:8BAR + (FREQ:50HZ+MOVOL:500V , FREQ:60HZ+MOVOL:575V)” indică valabilitatea pentru utilajele cu presiune de lucru de 8 bari, frecvență de 50 Hz și tensiune de alimentare de 500 V sau presiune de lucru de 8 bari, frecvență de 60 Hz și tensiune de alimentare de 575 V.

EL – Referire la schemă sau la componenta din cofretul electric.

R. – Observații: informații suplimentare privind piesa. Explicațiile pot fi găsite în partea de jos a paginii.

RU - русский

1 ЗАКАЗ ДЕТАЛЕЙ

Всегда указывайте номер по каталогу, наименование и количество требуемых позиций, а также тип и серийный номер машины.

2 ИНФОРМАЦИЯ

Ref - Ссылочный номер: соотносит деталь из списка со схемой. На схеме показаны только детали со ссылочным номером. Детали без ссылочного номера приведены на схемах только для демонстрации всего узла в сборе.

Part number - Номер детали, указываемый при заказе запасных частей.

Если номер детали не указан, то компонент недоступен в качестве отдельной запасной части.

Для деталей, входящих в состав комплекта, будут приведены номера этих комплектов, упомянутых строчкой ниже.

Чтобы узнать полный состав комплекта см. раздел “1 – Service kits”.

Деталь, перед номером которой стоит черная точка, входит в состав изображенного выше узла.

Remarks: дополнительная информация о номере приведенной выше детали.

Substituted by: номер изображенной выше детали был заменен другим номером по причине обновления или переработки.

Qty - Количество: указывает количество деталей относительно соответствующего ссылочного номера. „AR” значит „As required”: количество или номер будут определены.

Name - Наименование детали: перевод англоязычных наименований можно найти в документе “Glossary of part names” (Словарь наименований деталей).

Validity - Определяет временные рамки и тип/версию машины, в которой используется деталь. Пояснение кодов, используемых в данной графе, можно найти в списке обозначений внизу страницы. Информация о совместимости, упомянутая в данной главе, актуальна для всей главы. Знак плюса в примечании о совместимости следует принимать за ‘и’, запятые — за ‘или’. Скобки группируют коды совместимости по принципу, схожему с математическим. См. пример: ‘PRESS:8BAR + (FREQ:50HZ+MOVOL:500V , FREQ:60HZ+MOVOL:575V)’ применима в машинах с рабочим давлением 8 бар, частотой 50 Гц и напряжением источника питания 500 В или рабочим давлением 8 бар, частотой 60 Гц и напряжением источника питания 575 В.

EL – Ссылка на схему или компонент электрического шкафа.

R. – Примечания: дополнительная информация о детали. Пояснения приведены внизу страницы.

SK - slovenský

1 OBJEDNÁVANIE DIELOV

Vždy uveďte číslo dielu, názov a množstvo požadovaných položiek, ako aj typ a výrobné číslo zariadenia.

2 INFORMÁCIE V STĽPCOCH

Ref – Referenčné číslo: spája konkrétny diel v zozname s nákresom. Na nákrese sú zobrazené len diely s referenčným číslom. Diely v nákrese bez referenčného čísla slúžia len na znázornenie zostavy.

Part number – Číslo dielu, ktoré treba použiť pri objednávaní náhradných dielov.

Ak nie je uvedené žiadne číslo dielu, daný komponent nie je k dispozícii ako náhradný diel.

Diely, ktoré sú súčasťou súpravy, majú v riadku nižšie uvedené číslo súpravy. Zoznam všetkých dielov v súprave nájdete v kapitole „1 – Service kits“.

Číslo dielu, pred ktorým sa nachádza čierna bodka, je súčasťou zostavy uvedenej nad ním.

Remarks: Ďalšie informácie o čísle dielu vyššie.

Substituted by: Číslo dielu uvedené vyššie bolo nahradené iným dielom kvôli inovácii alebo revízii.

Qty – Množstvo: Indikuje počet dielov v súvislosti s príslušným referenčným číslom. „AR“ znamená „As required“: množstvo alebo počet sa musí určiť.

Name – Názov dielu: Preklady anglických názvov nájdete v dokumente „Glossary of part names“ (Slovník názvov dielov).

Validity – Definuje časový rámec a typ/verziu zariadení, pre ktoré možno daný diel použiť. Informácie o význame kódov použitých v reťazci označujúcom platnosť nájdete v legende v spodnej časti strany. Reťazec označujúci platnosť uvedený v názve kapitoly sa vzťahuje na celú kapitolu. Znamienko plus v tomto reťazci znamená „a“ a čiarka znamená „alebo“. Zátvorky slúžia na zoskupenie kódov označujúcich platnosť podobne ako v matematických vzorcoch. Pozrite si nasledujúci príklad: „PRESS:8BAR + (FREQ:50HZ+MOVOL:500V , FREQ:60HZ+MOVOL:575V)“ – platí pre zariadenia s pracovným tlakom 8 barov, frekvenciou 50 Hz a napájacím napätím 500 V alebo pracovným tlakom 8 barov, frekvenciou 60 Hz a napájacím napätím 575 V.

EL – Odkaz na nákres komponentu v elektrickej skrini.

R. – Poznámky: Ďalšie informácie o danom diele. Vysvetlenie nájdete v spodnej časti stránky.

SL - slovenščina

1 NAROČANJE DELOV

Vedno navedite številko dela, ime in količino zahtevanih predmetov ter tip in serijsko številko stroja.

2 INFORMACIJE O STOLPCU

Ref - Referenčna številka: povezuje določen navedeni del z risbo. Na risbi so prikazani samo deli z referenčno številko. Deli na risbi, ki nimajo referenčne številke, so namenjeni samo prikazu sklopa.

Part number - Številko dela uporabite pri naročanju nadomestnih delov.

- Če številka dela ni navedena, komponenta ni na voljo kot nadomestni del.

Za dele, ki so del kompleta, bo v spodnji vrstici navedena tudi številka kompleta. Celotno vsebino kompleta si oglejte v poglavju "1 – Service kits".

Številka dela, pred katero je črna pika, spada v sklop tik zgoraj.

Remarks: dodatne informacije o številki dela tik zgoraj.

Substituted by: številka dela tik zgoraj je zamenjana z drugo številko dela, zaradi posodobitve ali revizije.

Qty Količina: določa število delov v povezavi z ustrežno referenčno številko. Kratica "AR" pomeni "As required" (kot je zahtevano): količina ali število za določitev.

Name - Ime dela: prevodi angleških imen se nahajajo v dokumentu "Glossary of part names".

Validity - Določa časovni razpon in tip/različico stroja, ki veljata za del. Razlago kod, ki se uporabljajo v vzorcu veljavnosti, najdete v legendi na dnu strani. Vzorec veljavnosti, ki je naveden v naslovu poglavja, velja za celotno poglavje. Znak plus v vzorcu lahko pomeni besedo "in", vejico ali besedo "ali". Oklepaji združujejo kode veljavnosti, podobno kot oklepaji pri matematiki; glejte spodnji primer:

"PRESS:8BAR + (FREQ:50HZ+MOVOL:500V , FREQ:60HZ+MOVOL:575V)" velja za stroje z delovnim tlakom 8 barov in frekvenco 50 Hz ter napajalno napetostjo 500 V, ali z delovnim tlakom 8 barov, frekvenco 60 Hz in napajalno napetostjo 575 V.

EL – Referenca za risbo ali komponenta znotraj električne omarice.

R. – Opombe: dodatne informacije o delu. Razlago lahko najdete na dnu strani.

SV - Svenska

1 BESTÄLLA DELAR

Ange alltid reservdelsnummer, namn och antal delar som önskas, samt typbeteckning och tillverkningsnummer på maskinen.

2 SPALTINFORMATION

Ref. – Referensnummer: kopplar ihop en viss reservdel i förteckningen med ritningen. Endast reservdelar med referensnummer visas i ritningen. Reservdelar som saknar referensnummer i ritningen finns med för att illustrera själva monteringen.

Part number – Reservdelsnummer som används vid beställning av reservdelar.

Om reservdelsnummer saknas finns komponenten inte som reservdel.

Delar som tillhör en sats har satsnumret angivet på raden nedanför. Se kapitel "1 – Service kits" för satsens kompletta innehåll.

Ett reservdelsnummer som föregås av en svart punkt finns med i enheten direkt ovanför.

Remarks: Ytterligare information om reservdelsnumret direkt ovanför.

Substituted by: Reservdelsnumret direkt ovanför har ersatts med ett annat reservdelsnummer på grund av en uppdatering eller revision.

Qty – Antal: Anger hur många delar som är kopplade till motsvarande referensnummer. "AR" betyder "As required" (som erfordras): Antal eller nummer bestäms senare.

Name - Reservdelsbeteckningar: Översättningar av de engelska beteckningarna återfinns i dokumentet "Glossary of part names" (Ordlista med reservdelsbeteckningar).

Validity – Definierar tidsramen och typ/version av maskin som reservdelen passar för. En förklaring av koderna som används i giltighetsmönstret finns i symbolförklaringen längst ner på sidan. Ett giltighetsmönster som nämns i ett kapitel gäller för hela kapitlet. Ett plustecken i mönstret ska tolkas som "och" och ett komma som "eller". Parenteser grupperar giltighetskoderna i likhet med parenteser inom matematiken. Se följande exempel:

"PRESS:8BAR + (FREQ:50HZ+MOVOL:500V , FREQ:60HZ+MOVOL:575V)" gäller maskiner med 8 bar arbetstryck, 50 Hz frekvens och 500 V matningsspänning, eller 8 bar arbetstryck, 60 Hz frekvens och 575 V matningsspänning.

EL – Referens till ritningen eller komponenten inuti elskåpet.

R. – Anmärkningar: Extra information om reservdelen. En förklaring finns längst ner på sidan.

TR - Türk

1 PARÇA SİPARİŞİ

Her zaman gereken parçaların parça numarası, adı ve miktarının yanı sıra makinenin tipini ve seri numarasını da belirtin.

2 SÜTUN BİLGİLERİ

Ref - Referans numarası: Listenin belirli bir bölümünü çizime bağlar. Yalnızca referans numarası olan parçalar çizimde gösterilir. Çizimde referans numarası olmayan parçalar yalnızca mekanizmanın tamamını göstermek için konulmuştur.

Part number - Yedek parça siparişi verirken kullanılacak parça numarası.

Parça numarası belirtilmediğinde, bu bileşen bir yedek parça olarak bulunmaz.

Bir kite dahil olan parçalar, alttaki satırda bulunan kit numarasına sahiptir. Kitin tüm içeriğini görmek için bkz. bölüm "1 – Service kits".

Önünde siyah nokta olan parça numaraları, hemen yukarıdaki mekanizmada bulunur.

Remarks: Hemen yukarıdaki parça numarası ile ilgili ek bilgiler.

Substituted by: Bir güncelleme veya revizyon nedeniyle hemen yukarıdaki parça numarası yerine başka bir parça numarası gelmiştir.

Qty - Miktar: İlgili referans numarasıyla ilgili parça sayısını gösterir. "AR" kısaltması "As required" (miktarı veya sayısı belirlenecek) anlamına gelir.

Name - Parça adı: İngilizce adların tercümelemeleri "Glossary of part names"(Parça adları sözlüğü) adlı belgede bulunabilir.

Validity - Parçanın geçerli olduğu zaman aralığını ve makine tiplerini/modellerini belirler. Geçerlilik düzeninde kullanılan kodların açıklamaları sayfanın alt kısmında bulunabilir. Bölüm başlığında bahsedilen bir geçerlilik düzeni, tüm bölüm için geçerlidir.

Düzende bir artı işareti olması "ve", virgül işareti olması "veya" olarak anlaşılabilir. Geçerlilik kodları, matematikte kullanılan parantezlere benzer şekilde, parantezler ile gruplara ayrılır. Aşağıdaki örneğe bakabilirsiniz:

"PRESS:8BAR + (FREQ:50HZ+MOVOL:500V , FREQ:60HZ+MOVOL:575V)" düzeni 8 bar çalışma basıncı olan, 50 Hz frekanslı, 500 V besleme gerilimli makineler veya 8 bar çalışma basıncı, 60 Hz frekanslı ve 575 V besleme gerilimli makineler için geçerlidir.

EL – Elektrik panosu içindeki çizim veya parçaya referans anlamına gelir.

R. – Notlar: Parça hakkında ek bilgiler. Açıklamalar sayfanın alt kısmında bulunabilir.

ZH - 中国的

1订购零件

一定要注明零件号码、所需物品的名称和数量，以及型号和机器的序列号。

2列信息

Ref-参考号码：将列表中的特定部件链接到图纸上。只有具有参考号码的部件才能如图所示。图纸中没有参考编号的部件只是简单地用于说明组装件。

Part number-订购备件时使用的零件号码。

当没有指定零件号码时，该零件不能作为备用零件使用。

组件包中包含的零件，将在该零件下面一行中提及组件包的编号。组件包的完整内容

请看第一章“1 -Service kits”。

前面有一个黑点的零件号包含在上面的组件中。

Remarks (备注)：零件号码的额外信息显示在右上。

Substituted by (取代)：由于更新或修改，上面的零件号已被另一个零件号替换。

Qty-表示与相应参考号码相关的部件数量。“AR”是指依据需求，数量待定。

Name-部件名称:英文名称的翻译可在文件“部件名称术语表”中找到。

Validity-定义了该部件对机器有效的框架和类型/版本。在有效性栏中缩写名称的澄清可以在页面底部的说明中找到。在章节标题中提到的有效性栏适用于该整个章节。句式中的加号可以解释为“与”，逗号可以解释为“或”。

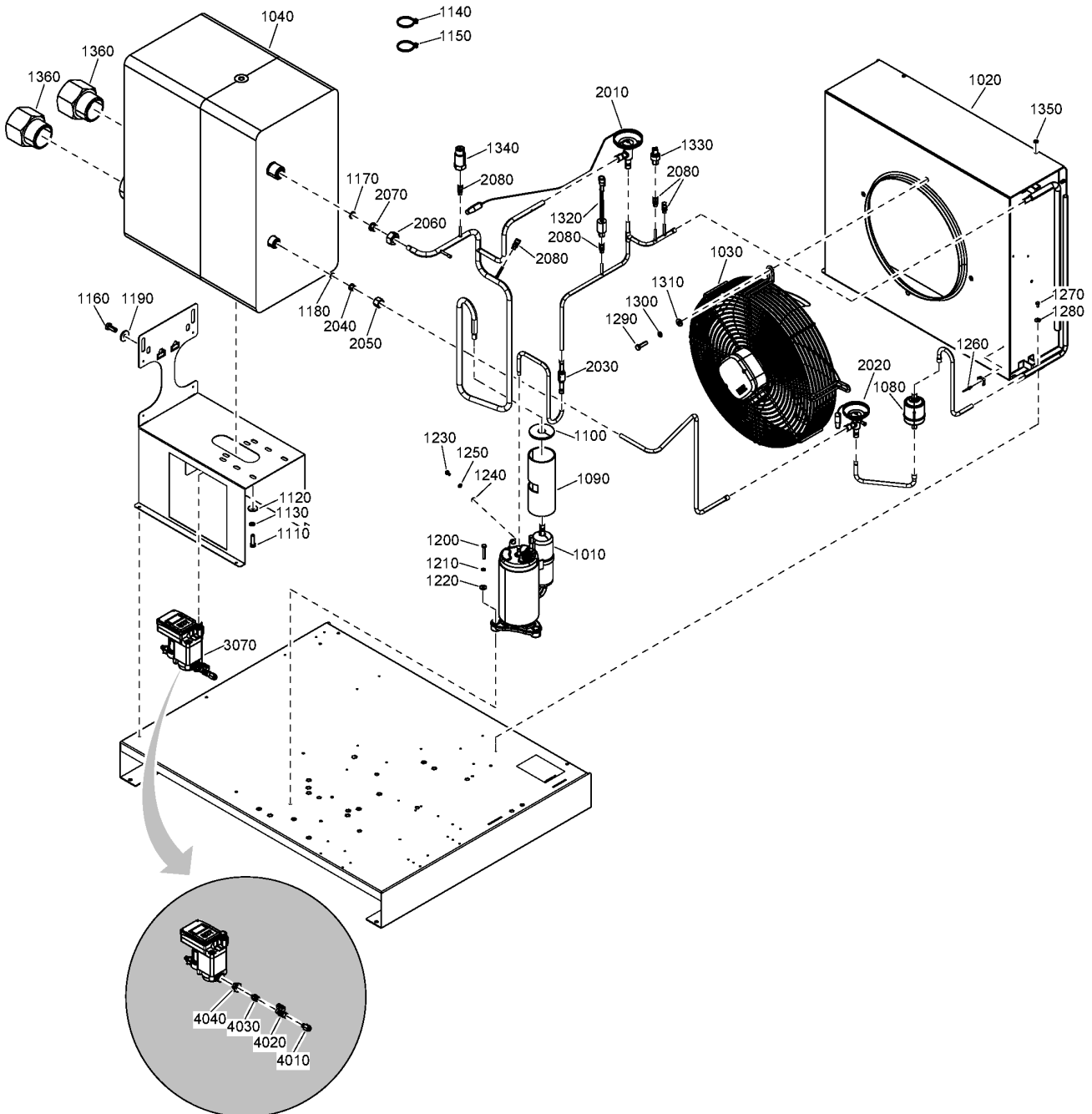
括号将有效性代码分组，类似于数学括号，参见下面的示例：

'PRESS:8BAR +(FREQ:50HZ+MOVOL:500V , FREQ:60HZ+MOVOL:575V)'适用于8 bar工作压力和频率50Hz及电压500V，或8bar工作压力和频率60Hz及电压575V的机器。

EL -指图纸中或电气柜内的元件的备注。

R. -备注:关于零件的额外信息。解释可以在这页的底部找到。

2 - Refrigerant components FD 100 VSD - IEC, (UL-cUL- 230V, 460V)
 MODEL:FD100V19J + (EAPPR:IEC , EAPPR:CULUS + (MOVOL:230V , MOVOL:460V))



2 - Refrigerant components FD 100 VSD - IEC, (UL-cUL- 230V, 460V)

MODEL:FD100V19J + (EAPPR:IEC , EAPPR:CULUS + (MOVOL:230V , MOVOL:460V))



Ref	Part Number	Qty	Name	Validity
1010	2204 2206 05	1	COMPRESSOR	(25/11/2019 - 27/04/2021) EAPPR:IEC + FREQ:50HZ + MOVOL:400V , FREQ:60HZ + (EAPPR:CULUS + MOVOL:460V , EAPPR:IEC + (MOVOL:380V , MOVOL:460V)) (28/04/2021 - ...) EAPPR:IEC + FREQ:50HZ + (MOVOL:230V , MOVOL:400V) , FREQ:60HZ + (EAPPR:CULUS + (MOVOL:230V , MOVOL:460V) , EAPPR:IEC + (MOVOL:230V , MOVOL:380V , MOVOL:460V))
1020	1624 9500 00	1	CONDENSER	(25/11/2019 - 27/04/2021) EAPPR:IEC + FREQ:50HZ + MOVOL:400V , FREQ:60HZ + (EAPPR:CULUS + MOVOL:460V , EAPPR:IEC + (MOVOL:380V , MOVOL:460V)) (28/04/2021 - ...) EAPPR:IEC + FREQ:50HZ + (MOVOL:230V , MOVOL:400V) , FREQ:60HZ + (EAPPR:CULUS + (MOVOL:230V , MOVOL:460V) , EAPPR:IEC + (MOVOL:230V , MOVOL:380V , MOVOL:460V))
1030	2204 1076 00	1	FAN	(25/11/2019 - ...) EAPPR:IEC + FREQ:50HZ + MOVOL:400V , FREQ:60HZ + (EAPPR:CULUS + MOVOL:460V , EAPPR:IEC + (MOVOL:380V , MOVOL:460V))
1030	2203 0864 00	1	FAN	(28/04/2021 - ...) MOVOL:230V + (EAPPR:IEC , EAPPR:CULUS + FREQ:60HZ)
1040	2204 2068 81	1	HEAT EXCHANGER	(25/11/2019 - 27/04/2021) EAPPR:IEC + FREQ:50HZ + MOVOL:400V , FREQ:60HZ + (EAPPR:CULUS + MOVOL:460V , EAPPR:IEC + (MOVOL:380V , MOVOL:460V)) (28/04/2021 - ...) EAPPR:IEC + FREQ:50HZ + (MOVOL:230V , MOVOL:400V) , FREQ:60HZ + (EAPPR:CULUS + (MOVOL:230V , MOVOL:460V) , EAPPR:IEC + (MOVOL:230V , MOVOL:380V , MOVOL:460V))
	• 2204 2072 01	1	INSULATION	
	• 2204 2210 07	1	SCAN LABEL	(03/01/2020 - 27/04/2021) EAPPR:IEC + FREQ:50HZ + MOVOL:400V , FREQ:60HZ + (EAPPR:CULUS + MOVOL:460V , EAPPR:IEC + (MOVOL:380V , MOVOL:460V)) (28/04/2021 - ...) EAPPR:IEC + FREQ:50HZ + (MOVOL:230V , MOVOL:400V) , FREQ:60HZ + (EAPPR:CULUS + (MOVOL:230V , MOVOL:460V) , EAPPR:IEC + (MOVOL:230V , MOVOL:380V , MOVOL:460V))
1080	1624 2293 00	1	FILTER DRYER	(25/11/2019 - 27/04/2021) EAPPR:IEC + FREQ:50HZ + MOVOL:400V , FREQ:60HZ + (EAPPR:CULUS + MOVOL:460V , EAPPR:IEC + (MOVOL:380V , MOVOL:460V)) (28/04/2021 - ...) EAPPR:IEC + FREQ:50HZ + (MOVOL:230V , MOVOL:400V) , FREQ:60HZ + (EAPPR:CULUS + (MOVOL:230V , MOVOL:460V) , EAPPR:IEC + (MOVOL:230V , MOVOL:380V , MOVOL:460V))
1090	1627 1843 00	1	THERMAL INSULATION	(25/11/2019 - 27/04/2021) EAPPR:IEC + FREQ:50HZ + MOVOL:400V , FREQ:60HZ + (EAPPR:CULUS + MOVOL:460V , EAPPR:IEC + (MOVOL:380V , MOVOL:460V)) (28/04/2021 - ...) EAPPR:IEC + FREQ:50HZ + (MOVOL:230V , MOVOL:400V) , FREQ:60HZ + (EAPPR:CULUS + (MOVOL:230V , MOVOL:460V) , EAPPR:IEC + (MOVOL:230V , MOVOL:380V , MOVOL:460V))
1100	1627 1844 00	1	THERMAL INSULATION	(25/11/2019 - 27/04/2021) EAPPR:IEC + FREQ:50HZ + MOVOL:400V , FREQ:60HZ + (EAPPR:CULUS + MOVOL:460V , EAPPR:IEC + (MOVOL:380V , MOVOL:460V)) (28/04/2021 - ...) EAPPR:IEC + FREQ:50HZ + (MOVOL:230V , MOVOL:400V) , FREQ:60HZ + (EAPPR:CULUS + (MOVOL:230V , MOVOL:460V) , EAPPR:IEC + (MOVOL:230V , MOVOL:380V , MOVOL:460V))
1110	0147 1326 03	2	SCREW	(25/11/2019 - 27/04/2021) EAPPR:IEC + FREQ:50HZ + MOVOL:400V , FREQ:60HZ + (EAPPR:CULUS + MOVOL:460V , EAPPR:IEC + (MOVOL:380V , MOVOL:460V)) (28/04/2021 - ...) EAPPR:IEC + FREQ:50HZ + (MOVOL:230V , MOVOL:400V) , FREQ:60HZ + (EAPPR:CULUS + (MOVOL:230V , MOVOL:460V) , EAPPR:IEC + (MOVOL:230V , MOVOL:380V , MOVOL:460V))
1120	0300 8019 00	2	PLAIN WASHER	(25/11/2019 - 27/04/2021) EAPPR:IEC + FREQ:50HZ + MOVOL:400V , FREQ:60HZ + (EAPPR:CULUS + MOVOL:460V , EAPPR:IEC + (MOVOL:380V , MOVOL:460V)) (28/04/2021 - ...) EAPPR:IEC + FREQ:50HZ + (MOVOL:230V , MOVOL:400V) , FREQ:60HZ + (EAPPR:CULUS + (MOVOL:230V , MOVOL:460V) , EAPPR:IEC + (MOVOL:230V , MOVOL:380V , MOVOL:460V))

Remarks:

R410A

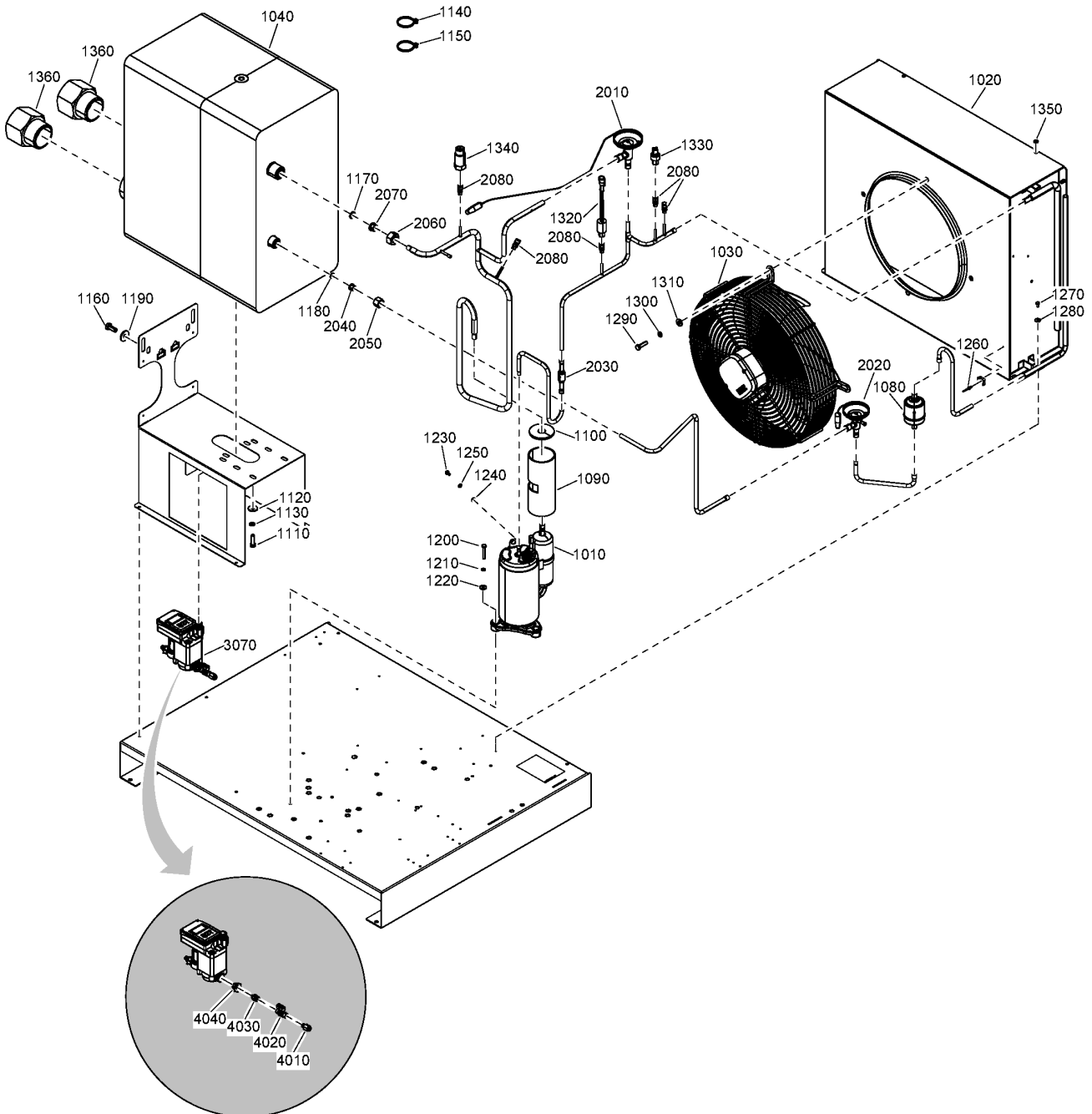
Legend:

EAPPR:CULUS - Electrical approval:cULus
FREQ:60HZ - Frequency:60 Hz
MOVOL:380V - Supply voltage:380 V

EAPPR:IEC - Electrical approval:IEC
MODEL:FD100V19J - Model:FD100VSD
MOVOL:400V - Supply voltage:400 V

FREQ:50HZ - Frequency:50 Hz
MOVOL:230V - Supply voltage:230 V
MOVOL:460V - Supply voltage:460 V

2 - Refrigerant components FD 100 VSD - IEC, (UL-cUL- 230V, 460V)
 MODEL:FD100V19J + (EAPPR:IEC , EAPPR:CULUS + (MOVOL:230V , MOVOL:460V))



2 - Refrigerant components FD 100 VSD - IEC, (UL-cUL- 230V, 460V)

MODEL:FD100V19J + (EAPPR:IEC , EAPPR:CULUS + (MOVOL:230V , MOVOL:460V))

Ref	Part Number	Qty	Name	Validity
1130	0333 3127 00	2	WASHER	(25/11/2019 - 27/04/2021) EAPPR:IEC + FREQ:50HZ + MOVOL:400V , FREQ:60HZ + (EAPPR:CULUS + MOVOL:460V , EAPPR:IEC + (MOVOL:380V , MOVOL:460V)) (28/04/2021 - ...) EAPPR:IEC + FREQ:50HZ + (MOVOL:230V , MOVOL:400V) , FREQ:60HZ + (EAPPR:CULUS + (MOVOL:230V , MOVOL:460V) , EAPPR:IEC + (MOVOL:230V , MOVOL:380V , MOVOL:460V))
1140	0348 0101 36	1	CABLE TIE	(25/11/2019 - 27/04/2021) EAPPR:IEC + FREQ:50HZ + MOVOL:400V , FREQ:60HZ + (EAPPR:CULUS + MOVOL:460V , EAPPR:IEC + (MOVOL:380V , MOVOL:460V)) (28/04/2021 - ...) EAPPR:IEC + FREQ:50HZ + (MOVOL:230V , MOVOL:400V) , FREQ:60HZ + (EAPPR:CULUS + (MOVOL:230V , MOVOL:460V) , EAPPR:IEC + (MOVOL:230V , MOVOL:380V , MOVOL:460V))
1150	0348 0101 20	1	CABLE TIE	(25/11/2019 - 27/04/2021) EAPPR:IEC + FREQ:50HZ + MOVOL:400V , FREQ:60HZ + (EAPPR:CULUS + MOVOL:460V , EAPPR:IEC + (MOVOL:380V , MOVOL:460V)) (28/04/2021 - ...) EAPPR:IEC + FREQ:50HZ + (MOVOL:230V , MOVOL:400V) , FREQ:60HZ + (EAPPR:CULUS + (MOVOL:230V , MOVOL:460V) , EAPPR:IEC + (MOVOL:230V , MOVOL:380V , MOVOL:460V))
1160	0147 1362 03	1	SCREW	(25/11/2019 - ...)
1170	2200 6336 10	1	RING	(25/11/2019 - 27/04/2021) EAPPR:IEC + FREQ:50HZ + MOVOL:400V , FREQ:60HZ + (EAPPR:CULUS + MOVOL:460V , EAPPR:IEC + (MOVOL:380V , MOVOL:460V)) (28/04/2021 - ...) EAPPR:IEC + FREQ:50HZ + (MOVOL:230V , MOVOL:400V) , FREQ:60HZ + (EAPPR:CULUS + (MOVOL:230V , MOVOL:460V) , EAPPR:IEC + (MOVOL:230V , MOVOL:380V , MOVOL:460V))
1180	2202 7425 01	1	RING	(25/11/2019 - 27/04/2021) EAPPR:IEC + FREQ:50HZ + MOVOL:400V , FREQ:60HZ + (EAPPR:CULUS + MOVOL:460V , EAPPR:IEC + (MOVOL:380V , MOVOL:460V)) (28/04/2021 - ...) EAPPR:IEC + FREQ:50HZ + (MOVOL:230V , MOVOL:400V) , FREQ:60HZ + (EAPPR:CULUS + (MOVOL:230V , MOVOL:460V) , EAPPR:IEC + (MOVOL:230V , MOVOL:380V , MOVOL:460V))
1190	0300 0274 17	2	PLAIN WASHER	(25/11/2019 - 27/04/2021) EAPPR:IEC + FREQ:50HZ + MOVOL:400V , FREQ:60HZ + (EAPPR:CULUS + MOVOL:460V , EAPPR:IEC + (MOVOL:380V , MOVOL:460V)) (28/04/2021 - ...) EAPPR:IEC + FREQ:50HZ + (MOVOL:230V , MOVOL:400V) , FREQ:60HZ + (EAPPR:CULUS + (MOVOL:230V , MOVOL:460V) , EAPPR:IEC + (MOVOL:230V , MOVOL:380V , MOVOL:460V))
1200	0147 1252 03	3	SCREW	(25/11/2019 - 27/04/2021) EAPPR:IEC + FREQ:50HZ + MOVOL:400V , FREQ:60HZ + (EAPPR:CULUS + MOVOL:460V , EAPPR:IEC + (MOVOL:380V , MOVOL:460V)) (28/04/2021 - ...) EAPPR:IEC + FREQ:50HZ + (MOVOL:230V , MOVOL:400V) , FREQ:60HZ + (EAPPR:CULUS + (MOVOL:230V , MOVOL:460V) , EAPPR:IEC + (MOVOL:230V , MOVOL:380V , MOVOL:460V))
1210	0333 3220 00	3	WASHER	(25/11/2019 - 27/04/2021) EAPPR:IEC + FREQ:50HZ + MOVOL:400V , FREQ:60HZ + (EAPPR:CULUS + MOVOL:460V , EAPPR:IEC + (MOVOL:380V , MOVOL:460V)) (28/04/2021 - ...) EAPPR:IEC + FREQ:50HZ + (MOVOL:230V , MOVOL:400V) , FREQ:60HZ + (EAPPR:CULUS + (MOVOL:230V , MOVOL:460V) , EAPPR:IEC + (MOVOL:230V , MOVOL:380V , MOVOL:460V))
1220	0300 0131 23	3	PLAIN WASHER	(03/03/2020 - 27/04/2021) EAPPR:IEC + FREQ:50HZ + MOVOL:400V , FREQ:60HZ + (EAPPR:CULUS + MOVOL:460V , EAPPR:IEC + (MOVOL:380V , MOVOL:460V)) (28/04/2021 - ...) EAPPR:IEC + FREQ:50HZ + (MOVOL:230V , MOVOL:400V) , FREQ:60HZ + (EAPPR:CULUS + (MOVOL:230V , MOVOL:460V) , EAPPR:IEC + (MOVOL:230V , MOVOL:380V , MOVOL:460V))

Remarks:

R410A

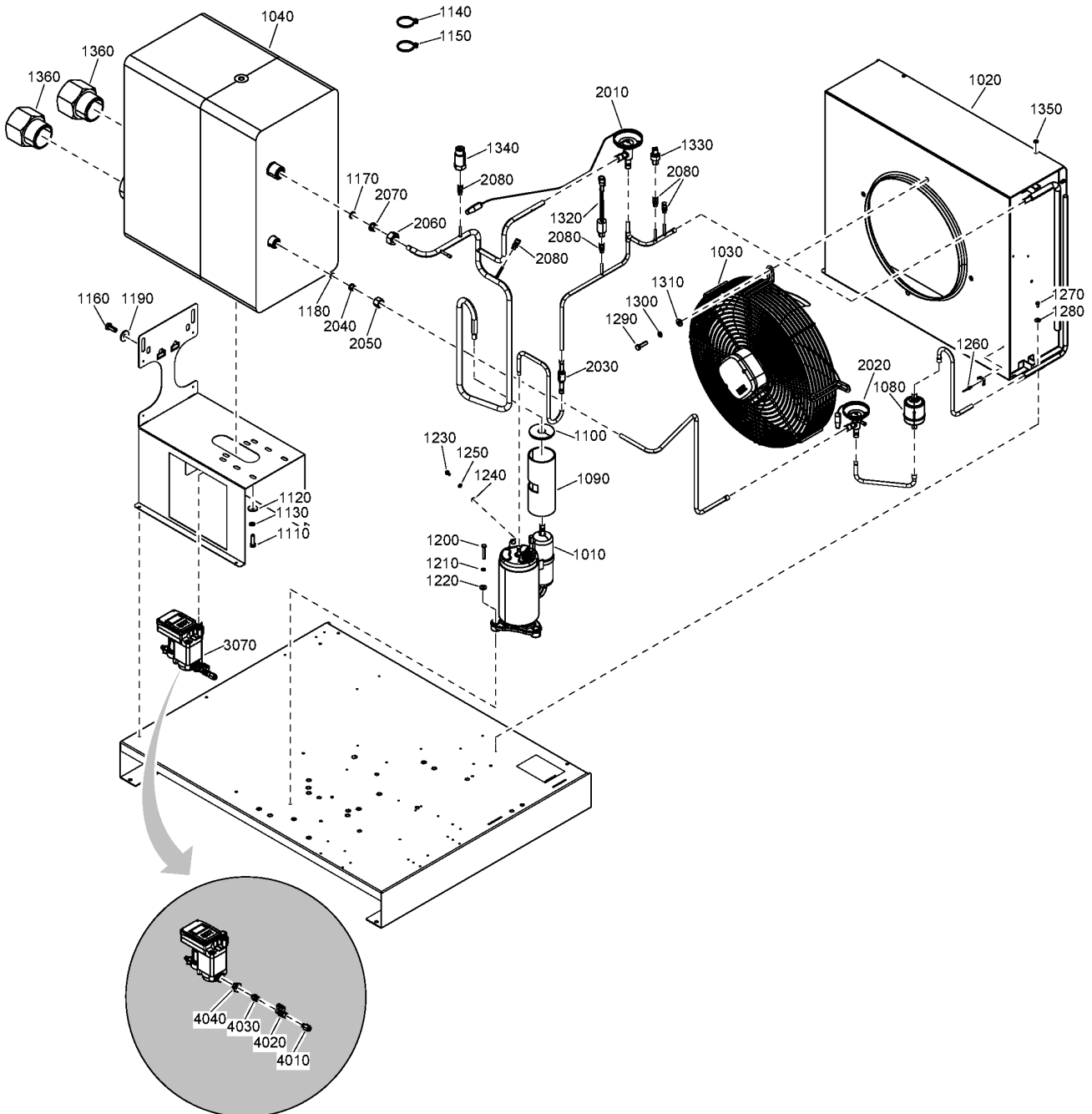
Legend:

EAPPR:CULUS - Electrical approval:cULus
 FREQ:60HZ - Frequency:60 Hz
 MOVOL:380V - Supply voltage:380 V

EAPPR:IEC - Electrical approval:IEC
 MODEL:FD100V19J - Model:FD100VSD
 MOVOL:400V - Supply voltage:400 V

FREQ:50HZ - Frequency:50 Hz
 MOVOL:230V - Supply voltage:230 V
 MOVOL:460V - Supply voltage:460 V

2 - Refrigerant components FD 100 VSD - IEC, (UL-cUL- 230V, 460V)
 MODEL:FD100V19J + (EAPPR:IEC , EAPPR:CULUS + (MOVOL:230V , MOVOL:460V))



2 - Refrigerant components FD 100 VSD - IEC, (UL-cUL- 230V, 460V)

MODEL:FD100V19J + (EAPPR:IEC , EAPPR:CULUS + (MOVOL:230V , MOVOL:460V))

Ref	Part Number	Qty	Name	Validity
1230	0147 1169 03	1	SCREW	(25/11/2019 - 19/02/2020) EAPPR:IEC + FREQ:50HZ + MOVOL:400V , FREQ:60HZ + (EAPPR:CULUS + MOVOL:460V , EAPPR:IEC + (MOVOL:380V , MOVOL:460V)) (20/02/2020 - 27/04/2021) EAPPR:IEC + (FREQ:50HZ + MOVOL:400V , FREQ:60HZ + (MOVOL:380V , MOVOL:460V)) (28/04/2021 - ...) EAPPR:IEC + (FREQ:50HZ + (MOVOL:230V , MOVOL:400V) , FREQ:60HZ + (MOVOL:230V , MOVOL:380V , MOVOL:460V))
1240	0301 2315 00	1	PLAIN WASHER	(25/11/2019 - 19/02/2020) EAPPR:IEC + FREQ:50HZ + MOVOL:400V , FREQ:60HZ + (EAPPR:CULUS + MOVOL:460V , EAPPR:IEC + (MOVOL:380V , MOVOL:460V)) (20/02/2020 - 27/04/2021) EAPPR:IEC + (FREQ:50HZ + MOVOL:400V , FREQ:60HZ + (MOVOL:380V , MOVOL:460V)) (28/04/2021 - ...) EAPPR:IEC + (FREQ:50HZ + (MOVOL:230V , MOVOL:400V) , FREQ:60HZ + (MOVOL:230V , MOVOL:380V , MOVOL:460V))
1250	0333 3214 00	1	WASHER	(25/11/2019 - 19/02/2020) EAPPR:IEC + FREQ:50HZ + MOVOL:400V , FREQ:60HZ + (EAPPR:CULUS + MOVOL:460V , EAPPR:IEC + (MOVOL:380V , MOVOL:460V)) (20/02/2020 - 27/04/2021) EAPPR:IEC + (FREQ:50HZ + MOVOL:400V , FREQ:60HZ + (MOVOL:380V , MOVOL:460V)) (28/04/2021 - ...) EAPPR:IEC + (FREQ:50HZ + (MOVOL:230V , MOVOL:400V) , FREQ:60HZ + (MOVOL:230V , MOVOL:380V , MOVOL:460V))
1260	0129 3270 40	1	BLIND RIVET	(25/11/2019 - 27/04/2021) EAPPR:IEC + FREQ:50HZ + MOVOL:400V , FREQ:60HZ + (EAPPR:CULUS + MOVOL:460V , EAPPR:IEC + (MOVOL:380V , MOVOL:460V)) (28/04/2021 - ...) EAPPR:IEC + FREQ:50HZ + (MOVOL:230V , MOVOL:400V) , FREQ:60HZ + (EAPPR:CULUS + (MOVOL:230V , MOVOL:460V) , EAPPR:IEC + (MOVOL:230V , MOVOL:380V , MOVOL:460V))
1270	0226 0047 01	4	TAPPING SCREW	(25/11/2019 - 27/04/2021) EAPPR:IEC + FREQ:50HZ + MOVOL:400V , FREQ:60HZ + (EAPPR:CULUS + MOVOL:460V , EAPPR:IEC + (MOVOL:380V , MOVOL:460V)) (28/04/2021 - ...) EAPPR:IEC + FREQ:50HZ + (MOVOL:230V , MOVOL:400V) , FREQ:60HZ + (EAPPR:CULUS + (MOVOL:230V , MOVOL:460V) , EAPPR:IEC + (MOVOL:230V , MOVOL:380V , MOVOL:460V))
1280	0300 0274 70	4	WASHER	(25/11/2019 - 27/04/2021) EAPPR:IEC + FREQ:50HZ + MOVOL:400V , FREQ:60HZ + (EAPPR:CULUS + MOVOL:460V , EAPPR:IEC + (MOVOL:380V , MOVOL:460V)) (28/04/2021 - ...) EAPPR:IEC + FREQ:50HZ + (MOVOL:230V , MOVOL:400V) , FREQ:60HZ + (EAPPR:CULUS + (MOVOL:230V , MOVOL:460V) , EAPPR:IEC + (MOVOL:230V , MOVOL:380V , MOVOL:460V))
1290	0147 1326 03	4	SCREW	(25/11/2019 - 27/04/2021) EAPPR:IEC + FREQ:50HZ + MOVOL:400V , FREQ:60HZ + (EAPPR:CULUS + MOVOL:460V , EAPPR:IEC + (MOVOL:380V , MOVOL:460V)) (28/04/2021 - ...) EAPPR:IEC + FREQ:50HZ + (MOVOL:230V , MOVOL:400V) , FREQ:60HZ + (EAPPR:CULUS + (MOVOL:230V , MOVOL:460V) , EAPPR:IEC + (MOVOL:230V , MOVOL:380V , MOVOL:460V))
1300	0333 3127 00	4	WASHER	(25/11/2019 - 27/04/2021) EAPPR:IEC + FREQ:50HZ + MOVOL:400V , FREQ:60HZ + (EAPPR:CULUS + MOVOL:460V , EAPPR:IEC + (MOVOL:380V , MOVOL:460V)) (28/04/2021 - ...) EAPPR:IEC + FREQ:50HZ + (MOVOL:230V , MOVOL:400V) , FREQ:60HZ + (EAPPR:CULUS + (MOVOL:230V , MOVOL:460V) , EAPPR:IEC + (MOVOL:230V , MOVOL:380V , MOVOL:460V))
1310	0300 8019 00	4	PLAIN WASHER	(25/11/2019 - 27/04/2021) EAPPR:IEC + FREQ:50HZ + MOVOL:400V , FREQ:60HZ + (EAPPR:CULUS + MOVOL:460V , EAPPR:IEC + (MOVOL:380V , MOVOL:460V)) (28/04/2021 - ...) EAPPR:IEC + FREQ:50HZ + (MOVOL:230V , MOVOL:400V) , FREQ:60HZ + (EAPPR:CULUS + (MOVOL:230V , MOVOL:460V) , EAPPR:IEC + (MOVOL:230V , MOVOL:380V , MOVOL:460V))

Remarks:

R410A

Legend:

EAPPR:CULUS - Electrical approval:cULus

FREQ:60HZ - Frequency:60 Hz

MOVOL:380V - Supply voltage:380 V

EAPPR:IEC - Electrical approval:IEC

MODEL:FD100V19J - Model:FD100VSD

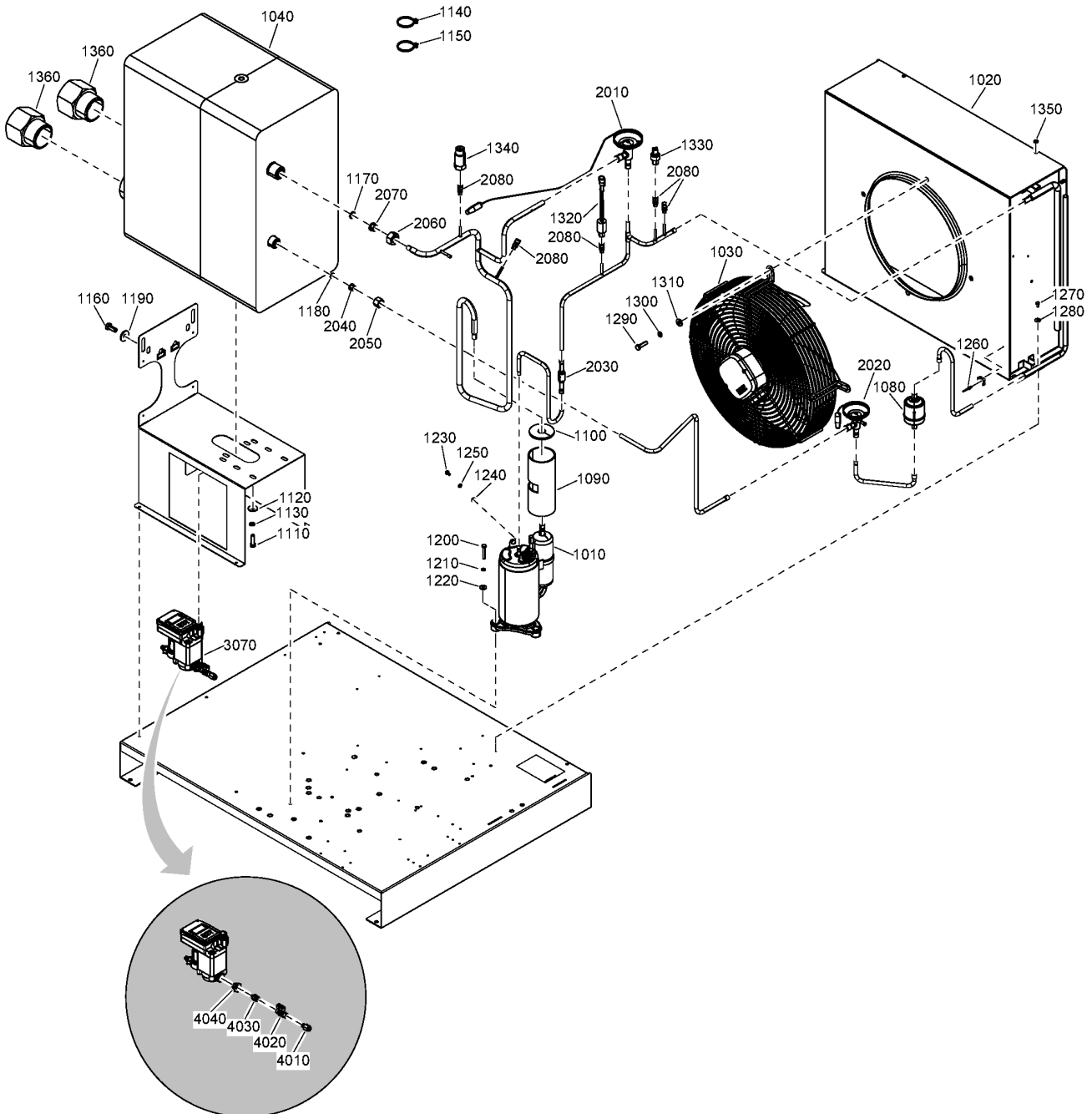
MOVOL:400V - Supply voltage:400 V

FREQ:50HZ - Frequency:50 Hz

MOVOL:230V - Supply voltage:230 V

MOVOL:460V - Supply voltage:460 V

2 - Refrigerant components FD 100 VSD - IEC, (UL-cUL- 230V, 460V)
 MODEL:FD100V19J + (EAPPR:IEC , EAPPR:CULUS + (MOVOL:230V , MOVOL:460V))



2 - Refrigerant components FD 100 VSD - IEC, (UL-cUL- 230V, 460V)

MODEL:FD100V19J + (EAPPR:IEC , EAPPR:CULUS + (MOVOL:230V , MOVOL:460V))

Ref	Part Number	Qty	Name	Validity
1320	1089 9139 17	1	HP SWITCH	(25/11/2019 - 27/04/2021) EAPPR:IEC + FREQ:50HZ + MOVOL:400V , FREQ:60HZ + (EAPPR:CULUS + MOVOL:460V , EAPPR:IEC + (MOVOL:380V , MOVOL:460V)) (28/04/2021 - ...) EAPPR:IEC + FREQ:50HZ + (MOVOL:230V , MOVOL:400V) , FREQ:60HZ + (EAPPR:CULUS + (MOVOL:230V , MOVOL:460V) , EAPPR:IEC + (MOVOL:230V , MOVOL:380V , MOVOL:460V))
1330	1089 0717 02	1	FAN SENSOR	(25/11/2019 - 27/04/2021) EAPPR:IEC + FREQ:50HZ + MOVOL:400V , FREQ:60HZ + (EAPPR:CULUS + MOVOL:460V , EAPPR:IEC + (MOVOL:380V , MOVOL:460V)) (28/04/2021 - ...) EAPPR:IEC + FREQ:50HZ + (MOVOL:230V , MOVOL:400V) , FREQ:60HZ + (EAPPR:CULUS + (MOVOL:230V , MOVOL:460V) , EAPPR:IEC + (MOVOL:230V , MOVOL:380V , MOVOL:460V))
1340	1089 9625 23	1	PRESSURE SENSOR	(25/11/2019 - 27/04/2021) EAPPR:IEC + FREQ:50HZ + MOVOL:400V , FREQ:60HZ + (EAPPR:CULUS + MOVOL:460V , EAPPR:IEC + (MOVOL:380V , MOVOL:460V)) (28/04/2021 - ...) EAPPR:IEC + FREQ:50HZ + (MOVOL:230V , MOVOL:400V) , FREQ:60HZ + (EAPPR:CULUS + (MOVOL:230V , MOVOL:460V) , EAPPR:IEC + (MOVOL:230V , MOVOL:380V , MOVOL:460V))
1350	1624 2139 00	1	GROMMET	(25/11/2019 - 27/04/2021) EAPPR:IEC + FREQ:50HZ + MOVOL:400V , FREQ:60HZ + (EAPPR:CULUS + MOVOL:460V , EAPPR:IEC + (MOVOL:380V , MOVOL:460V)) (28/04/2021 - ...) EAPPR:IEC + FREQ:50HZ + (MOVOL:230V , MOVOL:400V) , FREQ:60HZ + (EAPPR:CULUS + (MOVOL:230V , MOVOL:460V) , EAPPR:IEC + (MOVOL:230V , MOVOL:380V , MOVOL:460V))
1360	0605 8350 26	2	BUSHING	(25/11/2019 - 27/04/2021) EAPPR:CULUS + FREQ:60HZ + MOVOL:460V (28/04/2021 - ...) EAPPR:CULUS + FREQ:60HZ + (MOVOL:230V , MOVOL:460V)
	2204 2214 51	1	PIPE ASSEMBLY	(25/11/2019 - 27/04/2021) EAPPR:IEC + FREQ:50HZ + MOVOL:400V , FREQ:60HZ + (EAPPR:CULUS + MOVOL:460V , EAPPR:IEC + (MOVOL:380V , MOVOL:460V)) (28/04/2021 - ...) EAPPR:IEC + FREQ:50HZ + (MOVOL:230V , MOVOL:400V) , FREQ:60HZ + (EAPPR:CULUS + (MOVOL:230V , MOVOL:460V) , EAPPR:IEC + (MOVOL:230V , MOVOL:380V , MOVOL:460V))
2010 •	1624 2486 03	1	VALVE	
2020 •	1624 2488 03	1	VALVE	(25/11/2019 - 27/01/2021) EAPPR:IEC + FREQ:50HZ + MOVOL:400V , FREQ:60HZ + (EAPPR:CULUS + MOVOL:460V , EAPPR:IEC + (MOVOL:380V , MOVOL:460V))
2020 •	1624 2488 09	1	VALVE	(28/01/2021 - 27/04/2021) EAPPR:IEC + FREQ:50HZ + MOVOL:400V , FREQ:60HZ + (EAPPR:CULUS + MOVOL:460V , EAPPR:IEC + (MOVOL:380V , MOVOL:460V)) (28/04/2021 - ...) EAPPR:IEC + FREQ:50HZ + (MOVOL:230V , MOVOL:400V) , FREQ:60HZ + (EAPPR:CULUS + (MOVOL:230V , MOVOL:460V) , EAPPR:IEC + (MOVOL:230V , MOVOL:380V , MOVOL:460V))
2030 •	2204 1638 11	1	CHECK VALVE	
2040 •	2202 7466 01	1	SLEEVE	
2050 •	2202 7466 02	1	NUT	
2060 •	2202 7466 04	1	NUT	
2070 •	2202 7466 05	1	SLEEVE	
2080 •	2202 8516 00	5	NON RETURN VALVE	
••	2204 1638 01	1	CHECK VALVE	(25/11/2019 - 27/01/2021) EAPPR:IEC + FREQ:50HZ + MOVOL:400V , FREQ:60HZ + (EAPPR:CULUS + MOVOL:460V , EAPPR:IEC + (MOVOL:380V , MOVOL:460V))
⚡ Substituted by:	2204 1638 02 - VALVE CHECK HNBR TEFLON 140BAR (quantity: 1)			
••	2204 1638 02	1	CHECK VALVE	(28/01/2021 - 27/04/2021) EAPPR:IEC + FREQ:50HZ + MOVOL:400V , FREQ:60HZ + (EAPPR:CULUS + MOVOL:460V , EAPPR:IEC + (MOVOL:380V , MOVOL:460V)) (28/04/2021 - ...) EAPPR:IEC + FREQ:50HZ + (MOVOL:230V , MOVOL:400V) , FREQ:60HZ + (EAPPR:CULUS + (MOVOL:230V , MOVOL:460V) , EAPPR:IEC + (MOVOL:230V , MOVOL:380V , MOVOL:460V))

Remarks:

R410A

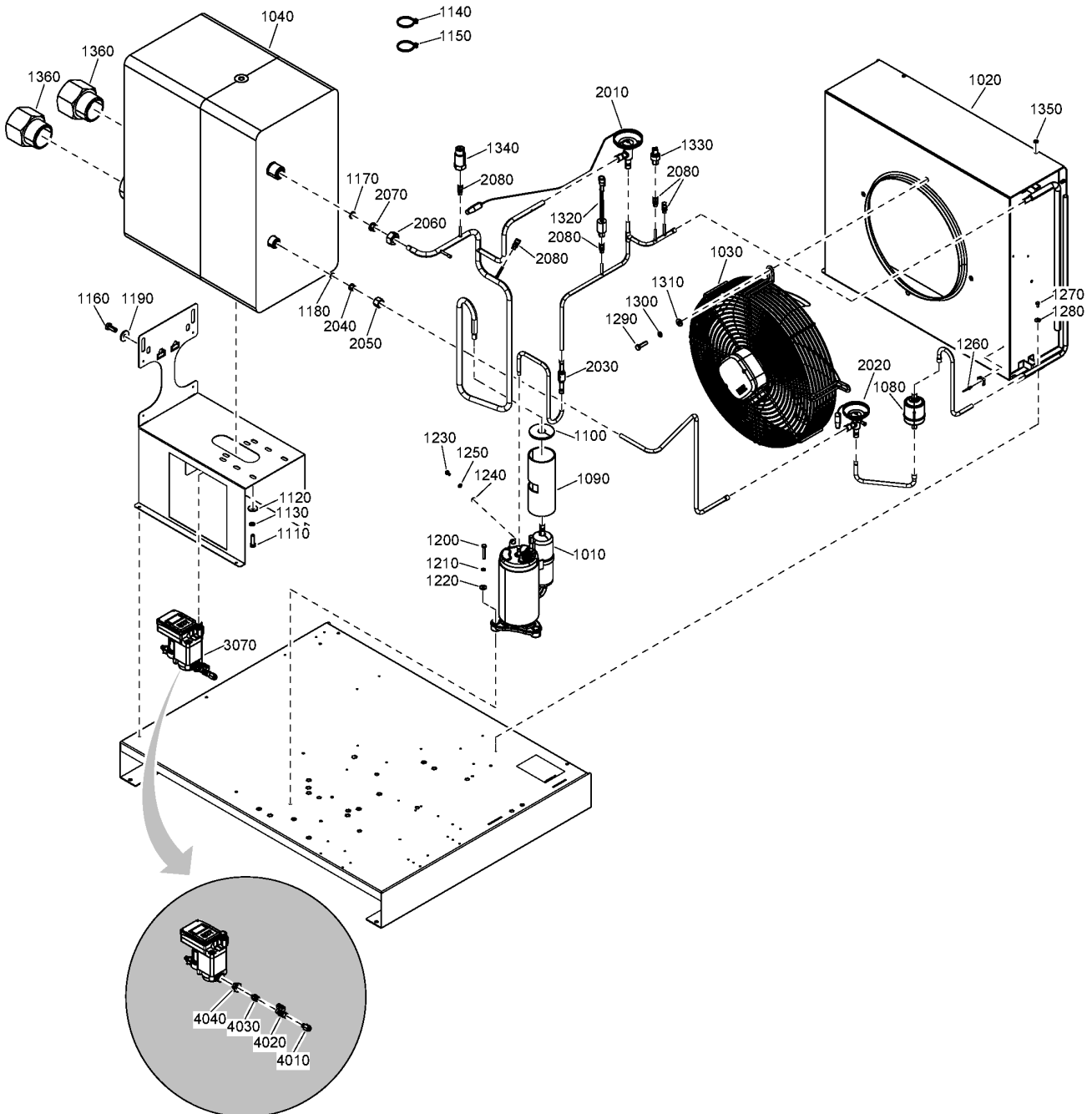
Legend:

EAPPR:CULUS - Electrical approval:cULus
FREQ:60HZ - Frequency:60 Hz
MOVOL:380V - Supply voltage:380 V

EAPPR:IEC - Electrical approval:IEC
MODEL:FD100V19J - Model:FD100VSD
MOVOL:400V - Supply voltage:400 V

FREQ:50HZ - Frequency:50 Hz
MOVOL:230V - Supply voltage:230 V
MOVOL:460V - Supply voltage:460 V

2 - Refrigerant components FD 100 VSD - IEC, (UL-cUL- 230V, 460V)
 MODEL:FD100V19J + (EAPPR:IEC , EAPPR:CULUS + (MOVOL:230V , MOVOL:460V))



2 - Refrigerant components FD 100 VSD - IEC, (UL-cUL- 230V, 460V)

MODEL:FD100V19J + (EAPPR:IEC , EAPPR:CULUS + (MOVOL:230V , MOVOL:460V))

Ref	Part Number	Qty	Name	Validity
3070	2202 8159 08	1	ELECTRICAL DRAIN ASSEMBLY	(25/11/2019 - 30/12/2040) EAPPR:IEC + FREQ:50HZ + MOVOL:400V , FREQ:60HZ + (EAPPR:CULUS + MOVOL:460V , EAPPR:IEC + (MOVOL:380V , MOVOL:460V))
4010	• 0583 8100 76	1	STRAIGHT COUPLING	
4020	• 0852 0012 26	1	BALL VALVE	
4030	• 0560 4405 86	1	NIPPLE	
4040	• 1622 7854 00	1	NIPPLE	
	• 2200 9020 17	1	KIT WEAR DRAIN	
3070	2202 8159 34	1	ELECTRICAL DRAIN ASSEMBLY	(28/04/2021 - ...) MOVOL:230V + (EAPPR:IEC , EAPPR:CULUS + FREQ:60HZ)
4010	• 0583 8100 76	1	STRAIGHT COUPLING	(31/12/2040 - ...) MOVOL:230V + (EAPPR:IEC , EAPPR:CULUS + FREQ:60HZ)
4020	• 0852 0012 26	1	BALL VALVE	(31/12/2040 - ...) MOVOL:230V + (EAPPR:IEC , EAPPR:CULUS + FREQ:60HZ)
4030	• 0560 4405 86	1	NIPPLE	(31/12/2040 - ...) MOVOL:230V + (EAPPR:IEC , EAPPR:CULUS + FREQ:60HZ)
4040	• 1622 7854 00	1	NIPPLE HEXAGON	(31/12/2040 - ...) MOVOL:230V + (EAPPR:IEC , EAPPR:CULUS + FREQ:60HZ)

Remarks:

R410A

Legend:

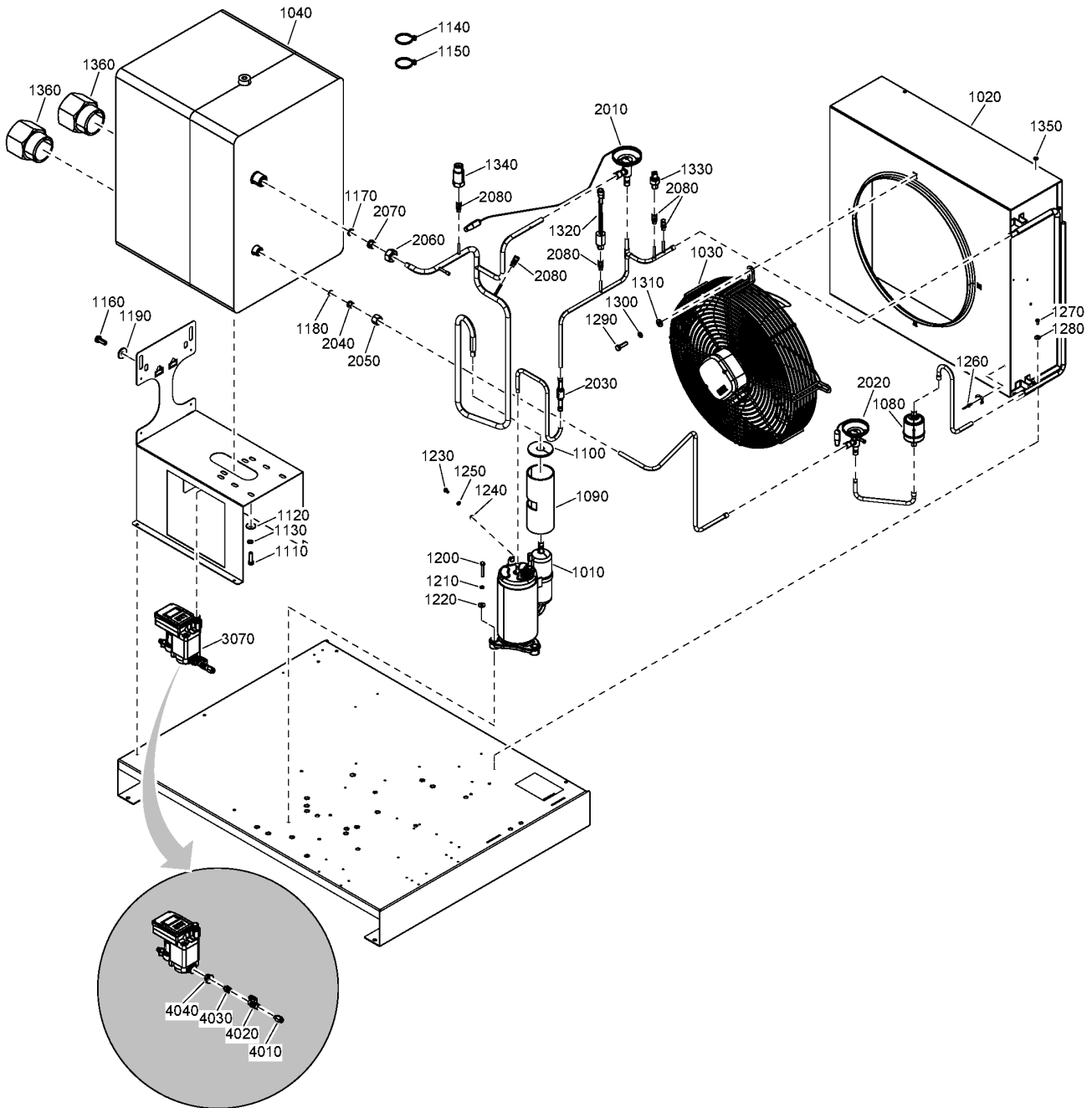
EAPPR:CULUS - Electrical approval:cULus
FREQ:60HZ - Frequency:60 Hz
MOVOL:380V - Supply voltage:380 V

EAPPR:IEC - Electrical approval:IEC
MODEL:FD100V19J - Model:FD100VSD
MOVOL:400V - Supply voltage:400 V

FREQ:50HZ - Frequency:50 Hz
MOVOL:230V - Supply voltage:230 V
MOVOL:460V - Supply voltage:460 V

3 - Refrigerant components FD 140 VSD - IEC, (UL-cUL- 230V, 460V)

MODEL:FD140V19J + (EAPPR:IEC , EAPPR:CULUS + (MOVOL:230V , MOVOL:460V))



3 - Refrigerant components FD 140 VSD - IEC, (UL-cUL- 230V, 460V)

MODEL:FD140V19J + (EAPPR:IEC , EAPPR:CULUS + (MOVOL:230V , MOVOL:460V))



Ref	Part Number	Qty	Name	Validity
1010	2204 2206 05	1	REFRIGERATION COMPRESSOR	(25/11/2019 - 27/04/2021) EAPPR:IEC + FREQ:50HZ + MOVOL:400V , FREQ:60HZ + (EAPPR:CULUS + MOVOL:460V , EAPPR:IEC + (MOVOL:380V , MOVOL:460V)) (28/04/2021 - ...) EAPPR:IEC + FREQ:50HZ + (MOVOL:230V , MOVOL:400V) , FREQ:60HZ + (EAPPR:CULUS + (MOVOL:230V , MOVOL:460V) , EAPPR:IEC + (MOVOL:230V , MOVOL:380V , MOVOL:460V))
1020	1624 9500 00	1	CONDENSER	(25/11/2019 - 27/04/2021) EAPPR:IEC + FREQ:50HZ + MOVOL:400V , FREQ:60HZ + (EAPPR:CULUS + MOVOL:460V , EAPPR:IEC + (MOVOL:380V , MOVOL:460V)) (28/04/2021 - ...) EAPPR:IEC + FREQ:50HZ + (MOVOL:230V , MOVOL:400V) , FREQ:60HZ + (EAPPR:CULUS + (MOVOL:230V , MOVOL:460V) , EAPPR:IEC + (MOVOL:230V , MOVOL:380V , MOVOL:460V))
1030	2204 1076 00	1	FAN	(25/11/2019 - ...) EAPPR:IEC + FREQ:50HZ + MOVOL:400V , FREQ:60HZ + (EAPPR:CULUS + MOVOL:460V , EAPPR:IEC + (MOVOL:380V , MOVOL:460V))
1030	2203 0864 00	1	FAN	(28/04/2021 - ...) MOVOL:230V + (EAPPR:IEC , EAPPR:CULUS + FREQ:60HZ)
1040	2204 2279 81	1	HEAT EXCHANGER	(25/11/2019 - 27/04/2021) EAPPR:IEC + FREQ:50HZ + MOVOL:400V , FREQ:60HZ + (EAPPR:CULUS + MOVOL:460V , EAPPR:IEC + (MOVOL:380V , MOVOL:460V)) (28/04/2021 - ...) EAPPR:IEC + FREQ:50HZ + (MOVOL:230V , MOVOL:400V) , FREQ:60HZ + (EAPPR:CULUS + (MOVOL:230V , MOVOL:460V) , EAPPR:IEC + (MOVOL:230V , MOVOL:380V , MOVOL:460V))
	• 2204 2200 21	1	INSULATION	
	• 2204 2210 08	1	SCAN LABEL	(03/01/2020 - 27/04/2021) EAPPR:IEC + FREQ:50HZ + MOVOL:400V , FREQ:60HZ + (EAPPR:CULUS + MOVOL:460V , EAPPR:IEC + (MOVOL:380V , MOVOL:460V)) (28/04/2021 - ...) EAPPR:IEC + FREQ:50HZ + (MOVOL:230V , MOVOL:400V) , FREQ:60HZ + (EAPPR:CULUS + (MOVOL:230V , MOVOL:460V) , EAPPR:IEC + (MOVOL:230V , MOVOL:380V , MOVOL:460V))
1080	1624 2293 00	1	FILTER DRYER	(25/11/2019 - 27/04/2021) EAPPR:IEC + FREQ:50HZ + MOVOL:400V , FREQ:60HZ + (EAPPR:CULUS + MOVOL:460V , EAPPR:IEC + (MOVOL:380V , MOVOL:460V)) (28/04/2021 - ...) EAPPR:IEC + FREQ:50HZ + (MOVOL:230V , MOVOL:400V) , FREQ:60HZ + (EAPPR:CULUS + (MOVOL:230V , MOVOL:460V) , EAPPR:IEC + (MOVOL:230V , MOVOL:380V , MOVOL:460V))
1090	1627 1843 00	1	THERMAL INSULATION	(25/11/2019 - 27/04/2021) EAPPR:IEC + FREQ:50HZ + MOVOL:400V , FREQ:60HZ + (EAPPR:CULUS + MOVOL:460V , EAPPR:IEC + (MOVOL:380V , MOVOL:460V)) (28/04/2021 - ...) EAPPR:IEC + FREQ:50HZ + (MOVOL:230V , MOVOL:400V) , FREQ:60HZ + (EAPPR:CULUS + (MOVOL:230V , MOVOL:460V) , EAPPR:IEC + (MOVOL:230V , MOVOL:380V , MOVOL:460V))
1100	1627 1844 00	1	THERMAL INSULATION	(25/11/2019 - 27/04/2021) EAPPR:IEC + FREQ:50HZ + MOVOL:400V , FREQ:60HZ + (EAPPR:CULUS + MOVOL:460V , EAPPR:IEC + (MOVOL:380V , MOVOL:460V)) (28/04/2021 - ...) EAPPR:IEC + FREQ:50HZ + (MOVOL:230V , MOVOL:400V) , FREQ:60HZ + (EAPPR:CULUS + (MOVOL:230V , MOVOL:460V) , EAPPR:IEC + (MOVOL:230V , MOVOL:380V , MOVOL:460V))
1110	0147 1326 03	2	SCREW	(25/11/2019 - 27/04/2021) EAPPR:IEC + FREQ:50HZ + MOVOL:400V , FREQ:60HZ + (EAPPR:CULUS + MOVOL:460V , EAPPR:IEC + (MOVOL:380V , MOVOL:460V)) (28/04/2021 - ...) EAPPR:IEC + FREQ:50HZ + (MOVOL:230V , MOVOL:400V) , FREQ:60HZ + (EAPPR:CULUS + (MOVOL:230V , MOVOL:460V) , EAPPR:IEC + (MOVOL:230V , MOVOL:380V , MOVOL:460V))
1120	0300 8019 00	2	PLAIN WASHER	(25/11/2019 - 27/04/2021) EAPPR:IEC + FREQ:50HZ + MOVOL:400V , FREQ:60HZ + (EAPPR:CULUS + MOVOL:460V , EAPPR:IEC + (MOVOL:380V , MOVOL:460V)) (28/04/2021 - ...) EAPPR:IEC + FREQ:50HZ + (MOVOL:230V , MOVOL:400V) , FREQ:60HZ + (EAPPR:CULUS + (MOVOL:230V , MOVOL:460V) , EAPPR:IEC + (MOVOL:230V , MOVOL:380V , MOVOL:460V))

Remarks:

R410A

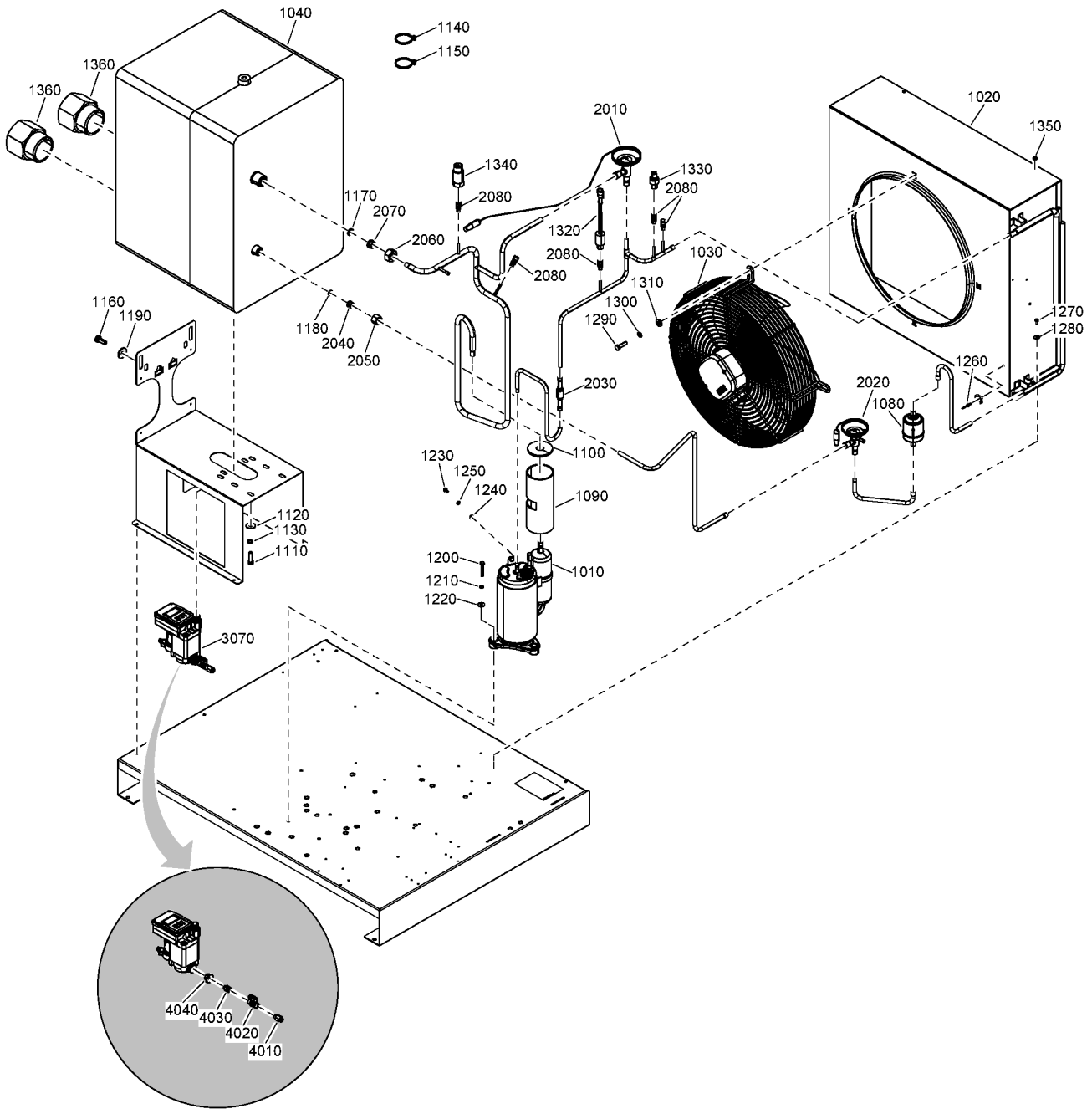
Legend:

EAPPR:CULUS - Electrical approval:cULus
 FREQ:60HZ - Frequency:60 Hz
 MOVOL:380V - Supply voltage:380 V

EAPPR:IEC - Electrical approval:IEC
 MODEL:FD140V19J - Model:FD140VSD
 MOVOL:400V - Supply voltage:400 V

FREQ:50HZ - Frequency:50 Hz
 MOVOL:230V - Supply voltage:230 V
 MOVOL:460V - Supply voltage:460 V

3 - Refrigerant components FD 140 VSD - IEC, (UL-cUL- 230V, 460V)
 MODEL:FD140V19J + (EAPPR:IEC , EAPPR:CULUS + (MOVOL:230V , MOVOL:460V))



3 - Refrigerant components FD 140 VSD - IEC, (UL-cUL- 230V, 460V)

MODEL:FD140V19J + (EAPPR:IEC , EAPPR:CULUS + (MOVOL:230V , MOVOL:460V))



Ref	Part Number	Qty	Name	Validity
1130	0333 3127 00	2	WASHER	(25/11/2019 - 27/04/2021) EAPPR:IEC + FREQ:50HZ + MOVOL:400V , FREQ:60HZ + (EAPPR:CULUS + MOVOL:460V , EAPPR:IEC + (MOVOL:380V , MOVOL:460V)) (28/04/2021 - ...) EAPPR:IEC + FREQ:50HZ + (MOVOL:230V , MOVOL:400V) , FREQ:60HZ + (EAPPR:CULUS + (MOVOL:230V , MOVOL:460V) , EAPPR:IEC + (MOVOL:230V , MOVOL:380V , MOVOL:460V))
1140	0348 0101 36	1	CABLE TIE	(25/11/2019 - 27/04/2021) EAPPR:IEC + FREQ:50HZ + MOVOL:400V , FREQ:60HZ + (EAPPR:CULUS + MOVOL:460V , EAPPR:IEC + (MOVOL:380V , MOVOL:460V)) (28/04/2021 - ...) EAPPR:IEC + FREQ:50HZ + (MOVOL:230V , MOVOL:400V) , FREQ:60HZ + (EAPPR:CULUS + (MOVOL:230V , MOVOL:460V) , EAPPR:IEC + (MOVOL:230V , MOVOL:380V , MOVOL:460V))
1150	0348 0101 20	1	CABLE TIE	(25/11/2019 - 27/04/2021) EAPPR:IEC + FREQ:50HZ + MOVOL:400V , FREQ:60HZ + (EAPPR:CULUS + MOVOL:460V , EAPPR:IEC + (MOVOL:380V , MOVOL:460V)) (28/04/2021 - ...) EAPPR:IEC + FREQ:50HZ + (MOVOL:230V , MOVOL:400V) , FREQ:60HZ + (EAPPR:CULUS + (MOVOL:230V , MOVOL:460V) , EAPPR:IEC + (MOVOL:230V , MOVOL:380V , MOVOL:460V))
1160	0147 1362 03	2	SCREW	(25/11/2019 - 27/04/2021) EAPPR:IEC + FREQ:50HZ + MOVOL:400V , FREQ:60HZ + (EAPPR:CULUS + MOVOL:460V , EAPPR:IEC + (MOVOL:380V , MOVOL:460V)) (28/04/2021 - ...) EAPPR:IEC + FREQ:50HZ + (MOVOL:230V , MOVOL:400V) , FREQ:60HZ + (EAPPR:CULUS + (MOVOL:230V , MOVOL:460V) , EAPPR:IEC + (MOVOL:230V , MOVOL:380V , MOVOL:460V))
1170	2200 6336 10	1	RING	(25/11/2019 - 27/04/2021) EAPPR:IEC + FREQ:50HZ + MOVOL:400V , FREQ:60HZ + (EAPPR:CULUS + MOVOL:460V , EAPPR:IEC + (MOVOL:380V , MOVOL:460V)) (28/04/2021 - ...) EAPPR:IEC + FREQ:50HZ + (MOVOL:230V , MOVOL:400V) , FREQ:60HZ + (EAPPR:CULUS + (MOVOL:230V , MOVOL:460V) , EAPPR:IEC + (MOVOL:230V , MOVOL:380V , MOVOL:460V))
1180	2202 7425 01	1	RING	(25/11/2019 - 27/04/2021) EAPPR:IEC + FREQ:50HZ + MOVOL:400V , FREQ:60HZ + (EAPPR:CULUS + MOVOL:460V , EAPPR:IEC + (MOVOL:380V , MOVOL:460V)) (28/04/2021 - ...) EAPPR:IEC + FREQ:50HZ + (MOVOL:230V , MOVOL:400V) , FREQ:60HZ + (EAPPR:CULUS + (MOVOL:230V , MOVOL:460V) , EAPPR:IEC + (MOVOL:230V , MOVOL:380V , MOVOL:460V))
1190	0300 0274 17	2	PLAIN WASHER	(25/11/2019 - 27/04/2021) EAPPR:IEC + FREQ:50HZ + MOVOL:400V , FREQ:60HZ + (EAPPR:CULUS + MOVOL:460V , EAPPR:IEC + (MOVOL:380V , MOVOL:460V)) (28/04/2021 - ...) EAPPR:IEC + FREQ:50HZ + (MOVOL:230V , MOVOL:400V) , FREQ:60HZ + (EAPPR:CULUS + (MOVOL:230V , MOVOL:460V) , EAPPR:IEC + (MOVOL:230V , MOVOL:380V , MOVOL:460V))
1200	0147 1252 03	3	SCREW	(25/11/2019 - 27/04/2021) EAPPR:IEC + FREQ:50HZ + MOVOL:400V , FREQ:60HZ + (EAPPR:CULUS + MOVOL:460V , EAPPR:IEC + (MOVOL:380V , MOVOL:460V)) (28/04/2021 - ...) EAPPR:IEC + FREQ:50HZ + (MOVOL:230V , MOVOL:400V) , FREQ:60HZ + (EAPPR:CULUS + (MOVOL:230V , MOVOL:460V) , EAPPR:IEC + (MOVOL:230V , MOVOL:380V , MOVOL:460V))
1210	0333 3220 00	3	WASHER	(25/11/2019 - 27/04/2021) EAPPR:IEC + FREQ:50HZ + MOVOL:400V , FREQ:60HZ + (EAPPR:CULUS + MOVOL:460V , EAPPR:IEC + (MOVOL:380V , MOVOL:460V)) (28/04/2021 - ...) EAPPR:IEC + FREQ:50HZ + (MOVOL:230V , MOVOL:400V) , FREQ:60HZ + (EAPPR:CULUS + (MOVOL:230V , MOVOL:460V) , EAPPR:IEC + (MOVOL:230V , MOVOL:380V , MOVOL:460V))
1220	0300 0131 23	3	PLAIN WASHER	(03/03/2020 - 27/04/2021) EAPPR:IEC + FREQ:50HZ + MOVOL:400V , FREQ:60HZ + (EAPPR:CULUS + MOVOL:460V , EAPPR:IEC + (MOVOL:380V , MOVOL:460V)) (28/04/2021 - ...) EAPPR:IEC + FREQ:50HZ + (MOVOL:230V , MOVOL:400V) , FREQ:60HZ + (EAPPR:CULUS + (MOVOL:230V , MOVOL:460V) , EAPPR:IEC + (MOVOL:230V , MOVOL:380V , MOVOL:460V))

Remarks:

R410A

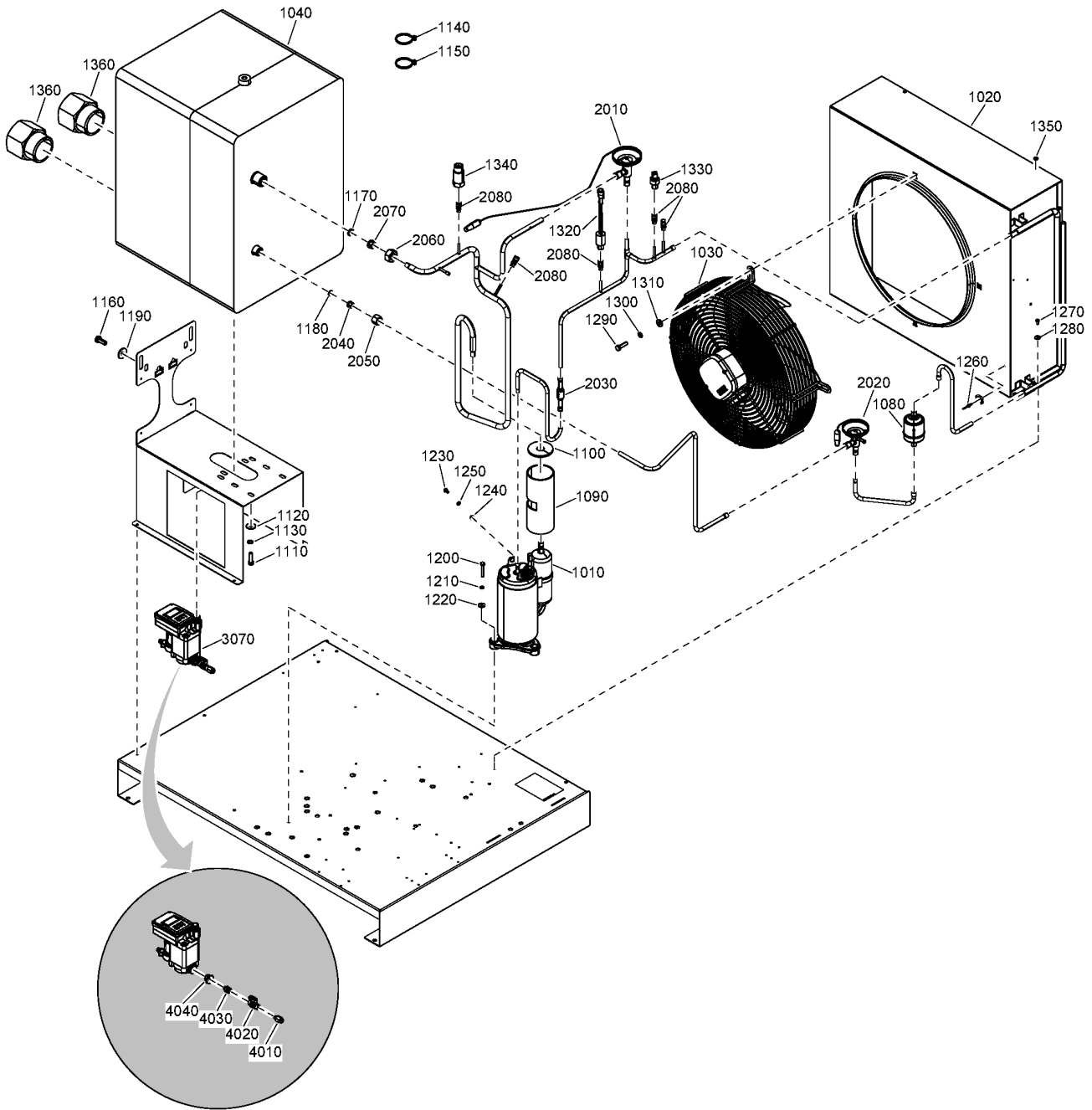
Legend:

EAPPR:CULUS - Electrical approval:cULus
 FREQ:60HZ - Frequency:60 Hz
 MOVOL:380V - Supply voltage:380 V

EAPPR:IEC - Electrical approval:IEC
 MODEL:FD140V19J - Model:FD140VSD
 MOVOL:400V - Supply voltage:400 V

FREQ:50HZ - Frequency:50 Hz
 MOVOL:230V - Supply voltage:230 V
 MOVOL:460V - Supply voltage:460 V

3 - Refrigerant components FD 140 VSD - IEC, (UL-cUL- 230V, 460V)
 MODEL:FD140V19J + (EAPPR:IEC , EAPPR:CULUS + (MOVOL:230V , MOVOL:460V))



3 - Refrigerant components FD 140 VSD - IEC, (UL-cUL- 230V, 460V)

MODEL:FD140V19J + (EAPPR:IEC , EAPPR:CULUS + (MOVOL:230V , MOVOL:460V))



Ref	Part Number	Qty	Name	Validity
1230	0147 1169 03	1	SCREW	(25/11/2019 - 19/02/2020) EAPPR:IEC + FREQ:50HZ + MOVOL:400V , FREQ:60HZ + (EAPPR:CULUS + MOVOL:460V , EAPPR:IEC + (MOVOL:380V , MOVOL:460V)) (20/02/2020 - 27/04/2021) EAPPR:IEC + (FREQ:50HZ + MOVOL:400V , FREQ:60HZ + (MOVOL:380V , MOVOL:460V)) (28/04/2021 - ...) EAPPR:IEC + (FREQ:50HZ + (MOVOL:230V , MOVOL:400V) , FREQ:60HZ + (MOVOL:230V , MOVOL:380V , MOVOL:460V))
1240	0301 2315 00	1	PLAIN WASHER	(25/11/2019 - 19/02/2020) EAPPR:IEC + FREQ:50HZ + MOVOL:400V , FREQ:60HZ + (EAPPR:CULUS + MOVOL:460V , EAPPR:IEC + (MOVOL:380V , MOVOL:460V)) (20/02/2020 - 27/04/2021) EAPPR:IEC + (FREQ:50HZ + MOVOL:400V , FREQ:60HZ + (MOVOL:380V , MOVOL:460V)) (28/04/2021 - ...) EAPPR:IEC + (FREQ:50HZ + (MOVOL:230V , MOVOL:400V) , FREQ:60HZ + (MOVOL:230V , MOVOL:380V , MOVOL:460V))
1250	0333 3214 00	1	WASHER	(25/11/2019 - 19/02/2020) EAPPR:IEC + FREQ:50HZ + MOVOL:400V , FREQ:60HZ + (EAPPR:CULUS + MOVOL:460V , EAPPR:IEC + (MOVOL:380V , MOVOL:460V)) (20/02/2020 - 27/04/2021) EAPPR:IEC + (FREQ:50HZ + MOVOL:400V , FREQ:60HZ + (MOVOL:380V , MOVOL:460V)) (28/04/2021 - ...) EAPPR:IEC + (FREQ:50HZ + (MOVOL:230V , MOVOL:400V) , FREQ:60HZ + (MOVOL:230V , MOVOL:380V , MOVOL:460V))
1260	0129 3270 40	1	BLIND RIVET	(25/11/2019 - 27/04/2021) EAPPR:IEC + FREQ:50HZ + MOVOL:400V , FREQ:60HZ + (EAPPR:CULUS + MOVOL:460V , EAPPR:IEC + (MOVOL:380V , MOVOL:460V)) (28/04/2021 - ...) EAPPR:IEC + FREQ:50HZ + (MOVOL:230V , MOVOL:400V) , FREQ:60HZ + (EAPPR:CULUS + (MOVOL:230V , MOVOL:460V) , EAPPR:IEC + (MOVOL:230V , MOVOL:380V , MOVOL:460V))
1270	0226 0047 01	4	TAPPING SCREW	(25/11/2019 - 27/04/2021) EAPPR:IEC + FREQ:50HZ + MOVOL:400V , FREQ:60HZ + (EAPPR:CULUS + MOVOL:460V , EAPPR:IEC + (MOVOL:380V , MOVOL:460V)) (28/04/2021 - ...) EAPPR:IEC + FREQ:50HZ + (MOVOL:230V , MOVOL:400V) , FREQ:60HZ + (EAPPR:CULUS + (MOVOL:230V , MOVOL:460V) , EAPPR:IEC + (MOVOL:230V , MOVOL:380V , MOVOL:460V))
1280	0300 0274 70	4	WASHER	(25/11/2019 - 27/04/2021) EAPPR:IEC + FREQ:50HZ + MOVOL:400V , FREQ:60HZ + (EAPPR:CULUS + MOVOL:460V , EAPPR:IEC + (MOVOL:380V , MOVOL:460V)) (28/04/2021 - ...) EAPPR:IEC + FREQ:50HZ + (MOVOL:230V , MOVOL:400V) , FREQ:60HZ + (EAPPR:CULUS + (MOVOL:230V , MOVOL:460V) , EAPPR:IEC + (MOVOL:230V , MOVOL:380V , MOVOL:460V))
1290	0147 1326 03	4	SCREW	(25/11/2019 - 27/04/2021) EAPPR:IEC + FREQ:50HZ + MOVOL:400V , FREQ:60HZ + (EAPPR:CULUS + MOVOL:460V , EAPPR:IEC + (MOVOL:380V , MOVOL:460V)) (28/04/2021 - ...) EAPPR:IEC + FREQ:50HZ + (MOVOL:230V , MOVOL:400V) , FREQ:60HZ + (EAPPR:CULUS + (MOVOL:230V , MOVOL:460V) , EAPPR:IEC + (MOVOL:230V , MOVOL:380V , MOVOL:460V))
1300	0333 3127 00	4	WASHER	(25/11/2019 - 27/04/2021) EAPPR:IEC + FREQ:50HZ + MOVOL:400V , FREQ:60HZ + (EAPPR:CULUS + MOVOL:460V , EAPPR:IEC + (MOVOL:380V , MOVOL:460V)) (28/04/2021 - ...) EAPPR:IEC + FREQ:50HZ + (MOVOL:230V , MOVOL:400V) , FREQ:60HZ + (EAPPR:CULUS + (MOVOL:230V , MOVOL:460V) , EAPPR:IEC + (MOVOL:230V , MOVOL:380V , MOVOL:460V))
1310	0300 8019 00	4	PLAIN WASHER	(25/11/2019 - 27/04/2021) EAPPR:IEC + FREQ:50HZ + MOVOL:400V , FREQ:60HZ + (EAPPR:CULUS + MOVOL:460V , EAPPR:IEC + (MOVOL:380V , MOVOL:460V)) (28/04/2021 - ...) EAPPR:IEC + FREQ:50HZ + (MOVOL:230V , MOVOL:400V) , FREQ:60HZ + (EAPPR:CULUS + (MOVOL:230V , MOVOL:460V) , EAPPR:IEC + (MOVOL:230V , MOVOL:380V , MOVOL:460V))

Remarks:

R410A

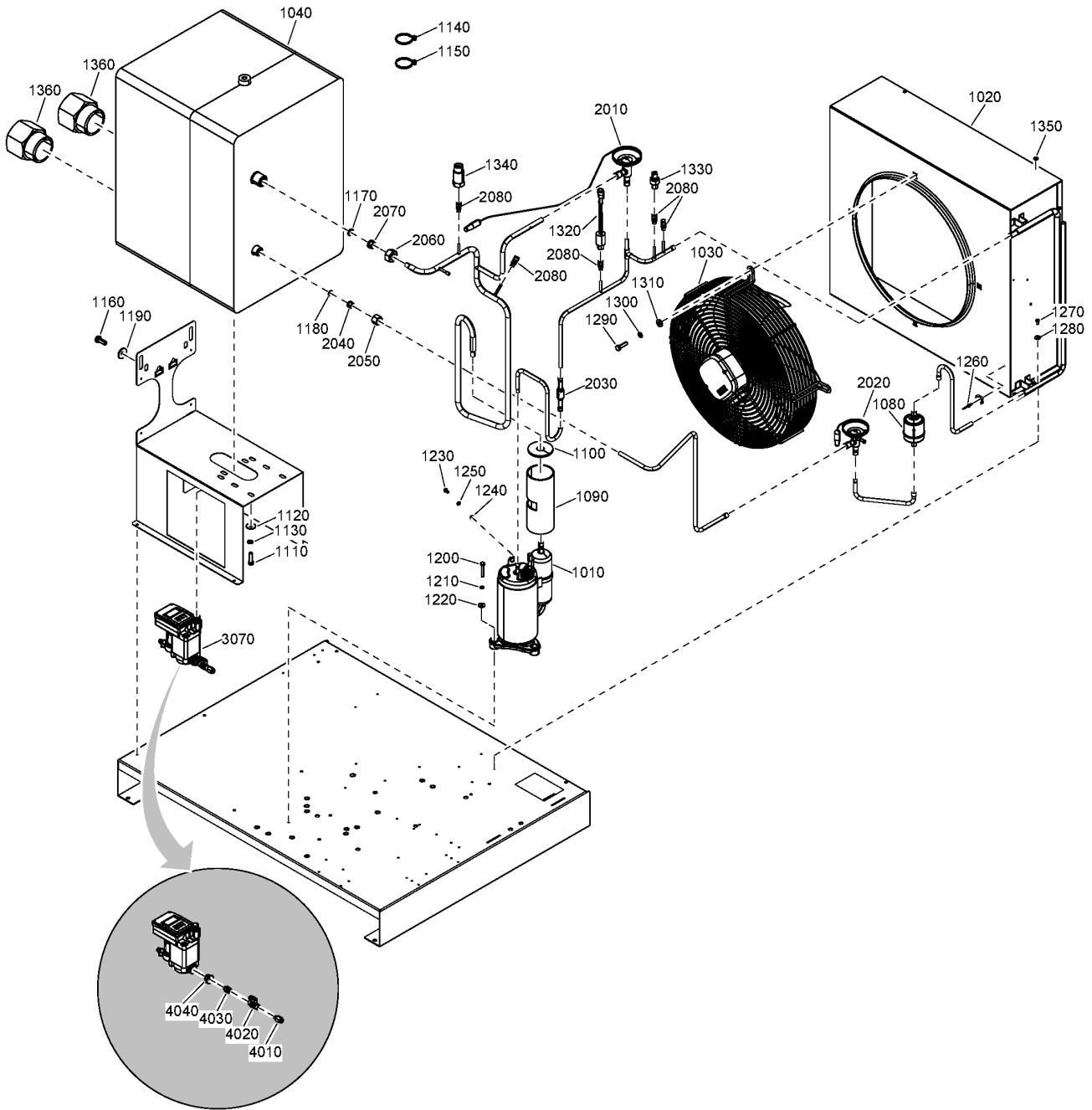
Legend:

EAPPR:CULUS - Electrical approval:cULus
 FREQ:60HZ - Frequency:60 Hz
 MOVOL:380V - Supply voltage:380 V

EAPPR:IEC - Electrical approval:IEC
 MODEL:FD140V19J - Model:FD140VSD
 MOVOL:400V - Supply voltage:400 V

FREQ:50HZ - Frequency:50 Hz
 MOVOL:230V - Supply voltage:230 V
 MOVOL:460V - Supply voltage:460 V

3 - Refrigerant components FD 140 VSD - IEC, (UL-cUL- 230V, 460V)
 MODEL:FD140V19J + (EAPPR:IEC , EAPPR:CULUS + (MOVOL:230V , MOVOL:460V))



3 - Refrigerant components FD 140 VSD - IEC, (UL-cUL- 230V, 460V)

MODEL:FD140V19J + (EAPPR:IEC , EAPPR:CULUS + (MOVOL:230V , MOVOL:460V))



Ref	Part Number	Qty	Name	Validity
1320	1089 9139 17	1	HP SWITCH	(25/11/2019 - 27/04/2021) EAPPR:IEC + FREQ:50HZ + MOVOL:400V , FREQ:60HZ + (EAPPR:CULUS + MOVOL:460V , EAPPR:IEC + (MOVOL:380V , MOVOL:460V)) (28/04/2021 - ...) EAPPR:IEC + FREQ:50HZ + (MOVOL:230V , MOVOL:400V) , FREQ:60HZ + (EAPPR:CULUS + (MOVOL:230V , MOVOL:460V) , EAPPR:IEC + (MOVOL:230V , MOVOL:380V , MOVOL:460V))
1330	1089 0717 02	1	FAN SENSOR	(25/11/2019 - 27/04/2021) EAPPR:IEC + FREQ:50HZ + MOVOL:400V , FREQ:60HZ + (EAPPR:CULUS + MOVOL:460V , EAPPR:IEC + (MOVOL:380V , MOVOL:460V)) (28/04/2021 - ...) EAPPR:IEC + FREQ:50HZ + (MOVOL:230V , MOVOL:400V) , FREQ:60HZ + (EAPPR:CULUS + (MOVOL:230V , MOVOL:460V) , EAPPR:IEC + (MOVOL:230V , MOVOL:380V , MOVOL:460V))
1340	1089 9625 23	1	PRESSURE SENSOR	(25/11/2019 - 27/04/2021) EAPPR:IEC + FREQ:50HZ + MOVOL:400V , FREQ:60HZ + (EAPPR:CULUS + MOVOL:460V , EAPPR:IEC + (MOVOL:380V , MOVOL:460V)) (28/04/2021 - ...) EAPPR:IEC + FREQ:50HZ + (MOVOL:230V , MOVOL:400V) , FREQ:60HZ + (EAPPR:CULUS + (MOVOL:230V , MOVOL:460V) , EAPPR:IEC + (MOVOL:230V , MOVOL:380V , MOVOL:460V))
1350	1624 2139 00	1	GROMMET	(25/11/2019 - 27/04/2021) EAPPR:IEC + FREQ:50HZ + MOVOL:400V , FREQ:60HZ + (EAPPR:CULUS + MOVOL:460V , EAPPR:IEC + (MOVOL:380V , MOVOL:460V)) (28/04/2021 - ...) EAPPR:IEC + FREQ:50HZ + (MOVOL:230V , MOVOL:400V) , FREQ:60HZ + (EAPPR:CULUS + (MOVOL:230V , MOVOL:460V) , EAPPR:IEC + (MOVOL:230V , MOVOL:380V , MOVOL:460V))
1360	0605 8350 47	2	BUSHING	(25/11/2019 - 27/04/2021) EAPPR:CULUS + FREQ:60HZ + MOVOL:460V (28/04/2021 - ...) EAPPR:CULUS + FREQ:60HZ + (MOVOL:230V , MOVOL:460V)
	2204 2303 81	1	PIPE ASSEMBLY	(25/11/2019 - 27/04/2021) EAPPR:IEC + FREQ:50HZ + MOVOL:400V , FREQ:60HZ + (EAPPR:CULUS + MOVOL:460V , EAPPR:IEC + (MOVOL:380V , MOVOL:460V)) (28/04/2021 - ...) EAPPR:IEC + FREQ:50HZ + (MOVOL:230V , MOVOL:400V) , FREQ:60HZ + (EAPPR:CULUS + (MOVOL:230V , MOVOL:460V) , EAPPR:IEC + (MOVOL:230V , MOVOL:380V , MOVOL:460V))
2010 •	1624 2486 03	1	VALVE	
2020 •	1624 2488 03	1	VALVE	(25/11/2019 - 27/01/2021) EAPPR:IEC + FREQ:50HZ + MOVOL:400V , FREQ:60HZ + (EAPPR:CULUS + MOVOL:460V , EAPPR:IEC + (MOVOL:380V , MOVOL:460V))
2020 •	1624 2488 09	1	VALVE	(28/01/2021 - 27/04/2021) EAPPR:IEC + FREQ:50HZ + MOVOL:400V , FREQ:60HZ + (EAPPR:CULUS + MOVOL:460V , EAPPR:IEC + (MOVOL:380V , MOVOL:460V)) (28/04/2021 - ...) EAPPR:IEC + FREQ:50HZ + (MOVOL:230V , MOVOL:400V) , FREQ:60HZ + (EAPPR:CULUS + (MOVOL:230V , MOVOL:460V) , EAPPR:IEC + (MOVOL:230V , MOVOL:380V , MOVOL:460V))
2030 •	2204 1638 11	1	CHECK VALVE	
2040 •	2202 7466 01	1	SLEEVE	
2050 •	2202 7466 02	1	NUT	
2060 •	2202 7466 04	1	NUT	
2070 •	2202 7466 05	1	SLEEVE	
2080 •	2202 8516 00	5	NON RETURN VALVE	
	•• 2204 1638 01	1	CHECK VALVE	(25/11/2019 - 27/01/2021) EAPPR:IEC + FREQ:50HZ + MOVOL:400V , FREQ:60HZ + (EAPPR:CULUS + MOVOL:460V , EAPPR:IEC + (MOVOL:380V , MOVOL:460V))
	↺ Substituted by:	2204 1638 02 - VALVE CHECK HNBR TEFLON 140BAR (quantity: 1)		
3070	2202 8159 08	1	ELECTRICAL DRAIN ASSEMBLY	(25/11/2019 - 30/12/2040) EAPPR:IEC + FREQ:50HZ + MOVOL:400V , FREQ:60HZ + (EAPPR:CULUS + MOVOL:460V , EAPPR:IEC + (MOVOL:380V , MOVOL:460V))
4010 •	0583 8100 76	1	STRAIGHT COUPLING	
4020 •	0852 0012 26	1	BALL VALVE	
4030 •	0560 4405 86	1	NIPPLE	

Remarks:

R410A

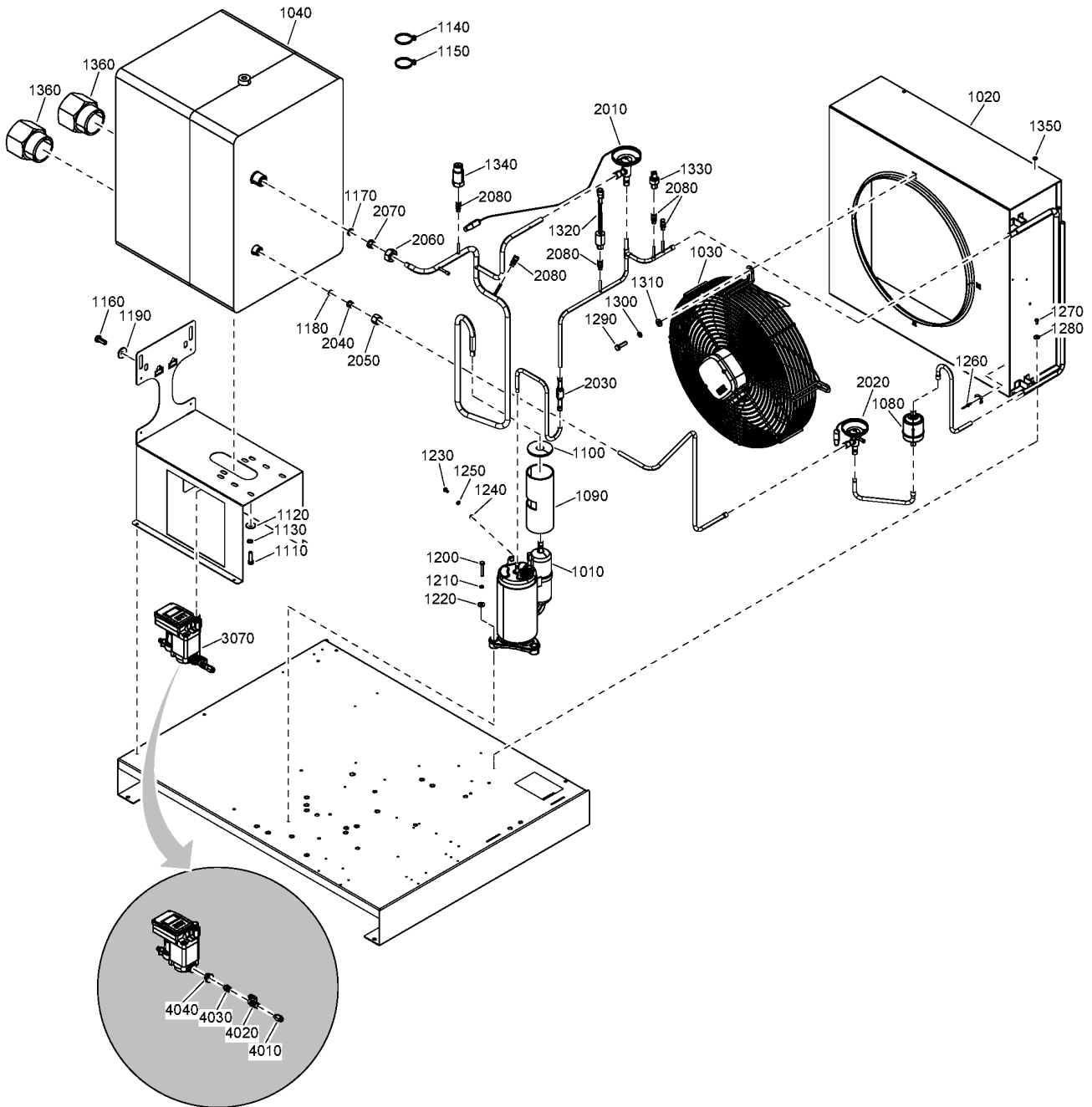
Legend:

EAPPR:CULUS - Electrical approval:cULus
FREQ:60HZ - Frequency:60 Hz
MOVOL:380V - Supply voltage:380 V

EAPPR:IEC - Electrical approval:IEC
MODEL:FD140V19J - Model:FD140VSD
MOVOL:400V - Supply voltage:400 V

FREQ:50HZ - Frequency:50 Hz
MOVOL:230V - Supply voltage:230 V
MOVOL:460V - Supply voltage:460 V

3 - Refrigerant components FD 140 VSD - IEC, (UL-cUL- 230V, 460V)
 MODEL:FD140V19J + (EAPPR:IEC , EAPPR:CULUS + (MOVOL:230V , MOVOL:460V))



3 - Refrigerant components FD 140 VSD - IEC, (UL-cUL- 230V, 460V)

MODEL:FD140V19J + (EAPPR:IEC , EAPPR:CULUS + (MOVOL:230V , MOVOL:460V))

Ref	Part Number	Qty	Name	Validity
4040	• 1622 7854 00	1	NIPPLE	
	• 2200 9020 17	1	KIT WEAR DRAIN	
3070	2202 8159 34	1	ELECTRICAL DRAIN ASSEMBLY	(28/04/2021 - ...) MOVOL:230V + (EAPPR:IEC , EAPPR:CULUS + FREQ:60HZ)
4010	• 0583 8100 76	1	STRAIGHT COUPLING	(31/12/2040 - ...) MOVOL:230V + (EAPPR:IEC , EAPPR:CULUS + FREQ:60HZ)
4020	• 0852 0012 26	1	BALL VALVE	(31/12/2040 - ...) MOVOL:230V + (EAPPR:IEC , EAPPR:CULUS + FREQ:60HZ)
4030	• 0560 4405 86	1	NIPPLE	(31/12/2040 - ...) MOVOL:230V + (EAPPR:IEC , EAPPR:CULUS + FREQ:60HZ)
4040	• 1622 7854 00	1	NIPPLE	(31/12/2040 - ...) MOVOL:230V + (EAPPR:IEC , EAPPR:CULUS + FREQ:60HZ)

Remarks:

R410A

Legend:

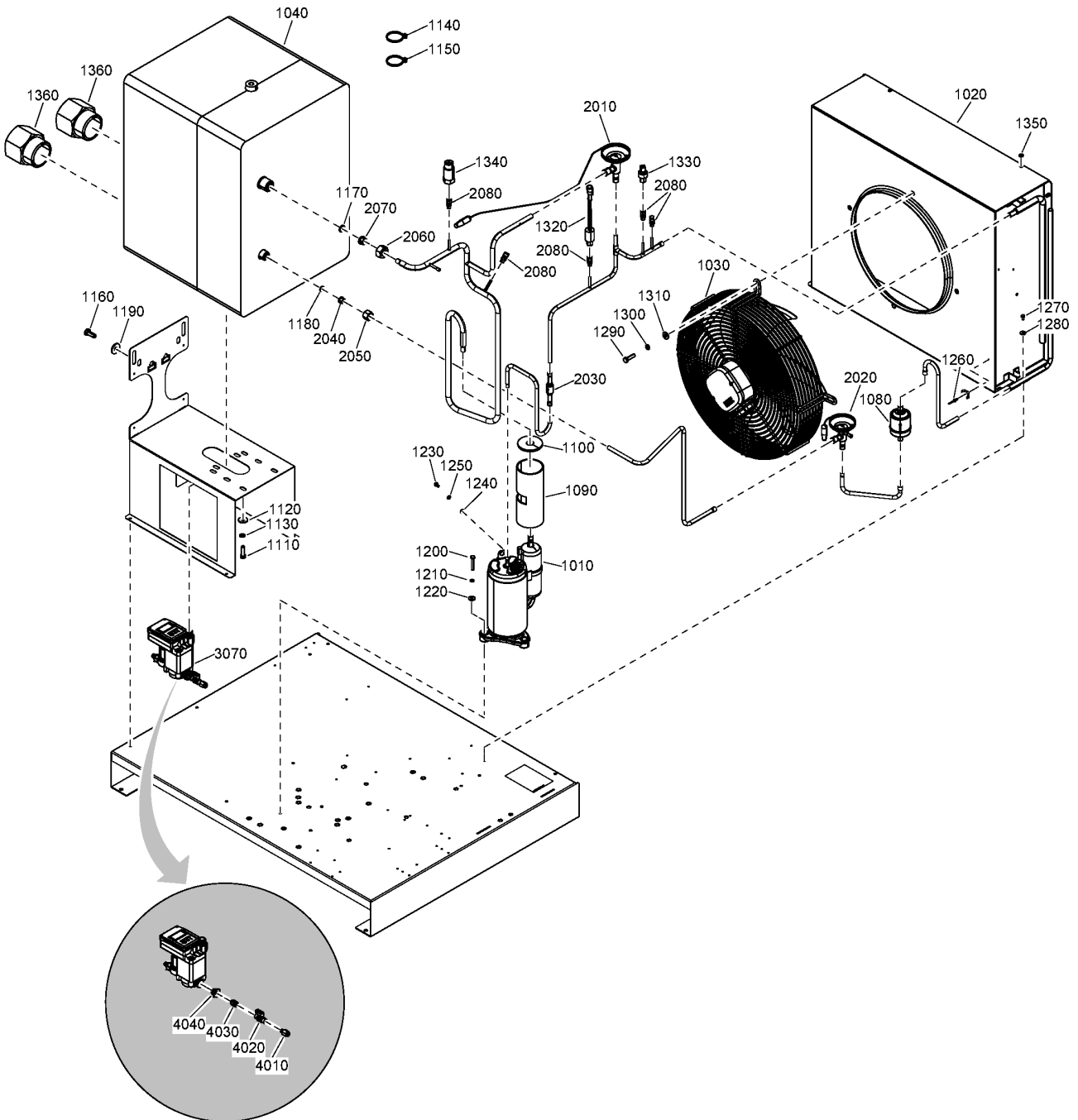
EAPPR:CULUS - Electrical approval:cULus
FREQ:60HZ - Frequency:60 Hz
MOVOL:380V - Supply voltage:380 V

EAPPR:IEC - Electrical approval:IEC
MODEL:FD140V19J - Model:FD140VSD
MOVOL:400V - Supply voltage:400 V

FREQ:50HZ - Frequency:50 Hz
MOVOL:230V - Supply voltage:230 V
MOVOL:460V - Supply voltage:460 V

4 - Refrigerant components FD 180 VSD - IEC, (UL-cUL- 230V, 460V) (25/11/2019 - 27/01/2021)

MODEL:FD180V19J+ (EAPPR:IEC , EAPPR:CULUS + (MOVOL:230V , MOVOL:460V))



4 - Refrigerant components FD 180 VSD - IEC, (UL-cUL- 230V, 460V) (25/11/2019 - 27/01/2021)



MODEL:FD180V19J + (EAPPR:IEC , EAPPR:CULUS + (MOVOL:230V , MOVOL:460V))

Ref	Part Number	Qty	Name	Validity
1010	2204 2206 04	1	REFRIGERATION COMPRESSOR	(25/11/2019 - 27/04/2021) EAPPR:IEC + FREQ:50HZ + MOVOL:400V , FREQ:60HZ + (EAPPR:CULUS + MOVOL:460V , EAPPR:IEC + (MOVOL:380V , MOVOL:460V)) (28/04/2021 - ...) EAPPR:IEC + FREQ:50HZ + (MOVOL:230V , MOVOL:400V) , FREQ:60HZ + (EAPPR:CULUS + (MOVOL:230V , MOVOL:460V) , EAPPR:IEC + (MOVOL:230V , MOVOL:380V , MOVOL:460V))
1020	1624 9500 00	1	CONDENSER	(25/11/2019 - 27/04/2021) EAPPR:IEC + FREQ:50HZ + MOVOL:400V , FREQ:60HZ + (EAPPR:CULUS + MOVOL:460V , EAPPR:IEC + (MOVOL:380V , MOVOL:460V)) (28/04/2021 - ...) EAPPR:IEC + FREQ:50HZ + (MOVOL:230V , MOVOL:400V) , FREQ:60HZ + (EAPPR:CULUS + (MOVOL:230V , MOVOL:460V) , EAPPR:IEC + (MOVOL:230V , MOVOL:380V , MOVOL:460V))
1030	2204 1076 00	1	FAN	(25/11/2019 - ...) EAPPR:IEC + FREQ:50HZ + MOVOL:400V , FREQ:60HZ + (EAPPR:CULUS + MOVOL:460V , EAPPR:IEC + (MOVOL:380V , MOVOL:460V))
1030	2203 0864 00	1	FAN	(28/04/2021 - ...) MOVOL:230V + (EAPPR:IEC , EAPPR:CULUS + FREQ:60HZ)
1040	2204 2279 81	1	HEAT EXCHANGER	(25/11/2019 - 27/04/2021) EAPPR:IEC + FREQ:50HZ + MOVOL:400V , FREQ:60HZ + (EAPPR:CULUS + MOVOL:460V , EAPPR:IEC + (MOVOL:380V , MOVOL:460V)) (28/04/2021 - ...) EAPPR:IEC + FREQ:50HZ + (MOVOL:230V , MOVOL:400V) , FREQ:60HZ + (EAPPR:CULUS + (MOVOL:230V , MOVOL:460V) , EAPPR:IEC + (MOVOL:230V , MOVOL:380V , MOVOL:460V))
	• 2204 2200 21	1	INSULATION	
	• 2204 2210 08	1	SCAN LABEL	(03/01/2020 - 27/04/2021) EAPPR:IEC + FREQ:50HZ + MOVOL:400V , FREQ:60HZ + (EAPPR:CULUS + MOVOL:460V , EAPPR:IEC + (MOVOL:380V , MOVOL:460V)) (28/04/2021 - ...) EAPPR:IEC + FREQ:50HZ + (MOVOL:230V , MOVOL:400V) , FREQ:60HZ + (EAPPR:CULUS + (MOVOL:230V , MOVOL:460V) , EAPPR:IEC + (MOVOL:230V , MOVOL:380V , MOVOL:460V))
1080	1624 2293 00	1	FILTER DRYER	(25/11/2019 - 27/04/2021) EAPPR:IEC + FREQ:50HZ + MOVOL:400V , FREQ:60HZ + (EAPPR:CULUS + MOVOL:460V , EAPPR:IEC + (MOVOL:380V , MOVOL:460V)) (28/04/2021 - ...) EAPPR:IEC + FREQ:50HZ + (MOVOL:230V , MOVOL:400V) , FREQ:60HZ + (EAPPR:CULUS + (MOVOL:230V , MOVOL:460V) , EAPPR:IEC + (MOVOL:230V , MOVOL:380V , MOVOL:460V))
1090	1627 1843 00	1	THERMAL INSULATION	(25/11/2019 - 27/04/2021) EAPPR:IEC + FREQ:50HZ + MOVOL:400V , FREQ:60HZ + (EAPPR:CULUS + MOVOL:460V , EAPPR:IEC + (MOVOL:380V , MOVOL:460V)) (28/04/2021 - ...) EAPPR:IEC + FREQ:50HZ + (MOVOL:230V , MOVOL:400V) , FREQ:60HZ + (EAPPR:CULUS + (MOVOL:230V , MOVOL:460V) , EAPPR:IEC + (MOVOL:230V , MOVOL:380V , MOVOL:460V))
1100	1627 1844 00	1	THERMAL INSULATION	(25/11/2019 - 27/04/2021) EAPPR:IEC + FREQ:50HZ + MOVOL:400V , FREQ:60HZ + (EAPPR:CULUS + MOVOL:460V , EAPPR:IEC + (MOVOL:380V , MOVOL:460V)) (28/04/2021 - ...) EAPPR:IEC + FREQ:50HZ + (MOVOL:230V , MOVOL:400V) , FREQ:60HZ + (EAPPR:CULUS + (MOVOL:230V , MOVOL:460V) , EAPPR:IEC + (MOVOL:230V , MOVOL:380V , MOVOL:460V))
1110	0147 1326 03	2	SCREW	(25/11/2019 - 27/04/2021) EAPPR:IEC + FREQ:50HZ + MOVOL:400V , FREQ:60HZ + (EAPPR:CULUS + MOVOL:460V , EAPPR:IEC + (MOVOL:380V , MOVOL:460V)) (28/04/2021 - ...) EAPPR:IEC + FREQ:50HZ + (MOVOL:230V , MOVOL:400V) , FREQ:60HZ + (EAPPR:CULUS + (MOVOL:230V , MOVOL:460V) , EAPPR:IEC + (MOVOL:230V , MOVOL:380V , MOVOL:460V))
1120	0300 8019 00	2	PLAIN WASHER	(25/11/2019 - 27/04/2021) EAPPR:IEC + FREQ:50HZ + MOVOL:400V , FREQ:60HZ + (EAPPR:CULUS + MOVOL:460V , EAPPR:IEC + (MOVOL:380V , MOVOL:460V)) (28/04/2021 - ...) EAPPR:IEC + FREQ:50HZ + (MOVOL:230V , MOVOL:400V) , FREQ:60HZ + (EAPPR:CULUS + (MOVOL:230V , MOVOL:460V) , EAPPR:IEC + (MOVOL:230V , MOVOL:380V , MOVOL:460V))

Remarks:

R410A

Legend:

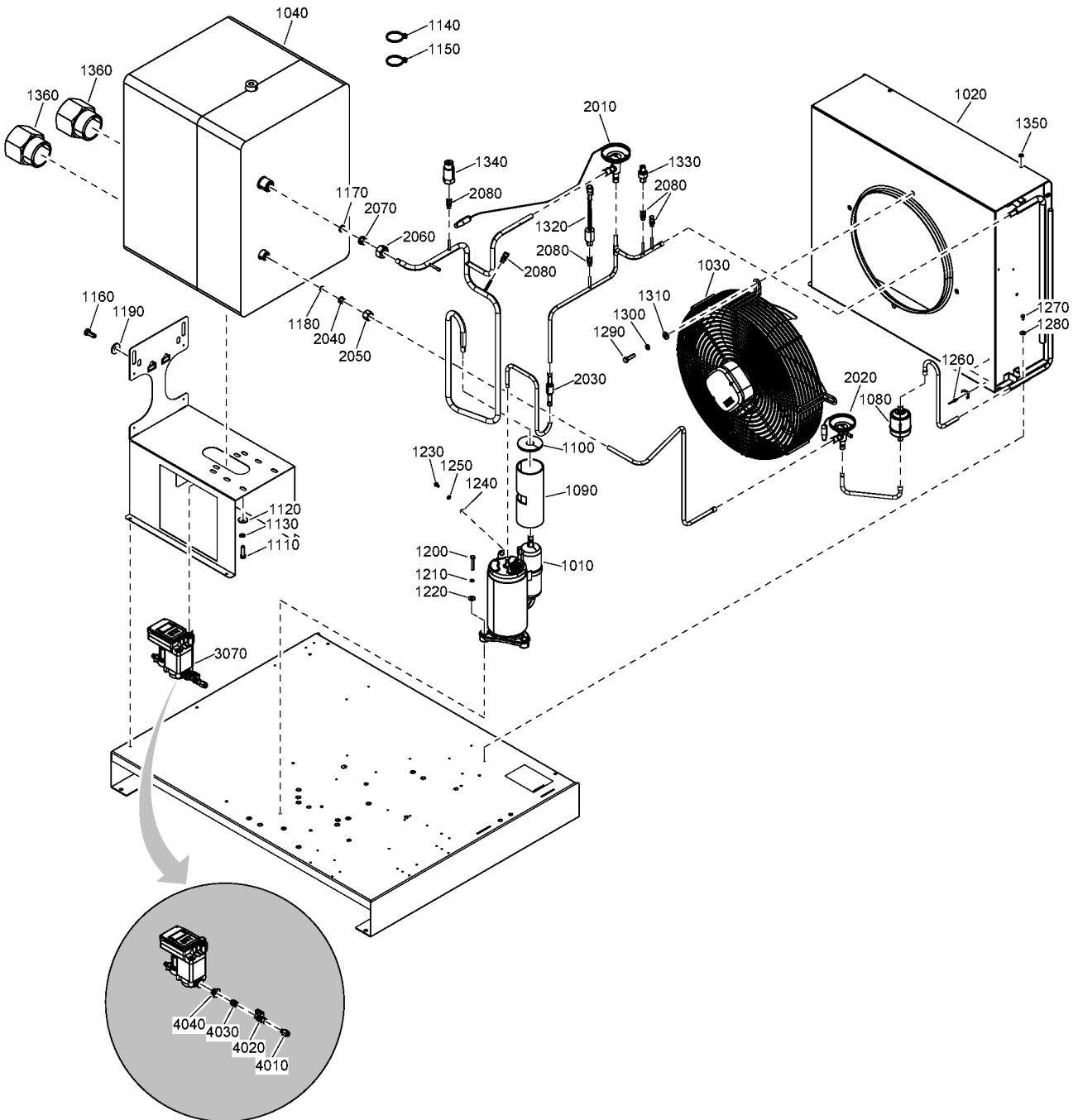
EAPPR:CULUS - Electrical approval:cULus
 FREQ:60HZ - Frequency:60 Hz
 MOVOL:380V - Supply voltage:380 V

EAPPR:IEC - Electrical approval:IEC
 MODEL:FD180V19J - Model:FD180VSD
 MOVOL:400V - Supply voltage:400 V

FREQ:50HZ - Frequency:50 Hz
 MOVOL:230V - Supply voltage:230 V
 MOVOL:460V - Supply voltage:460 V

4 - Refrigerant components FD 180 VSD - IEC, (UL-cUL- 230V, 460V) (25/11/2019 - 27/01/2021)

MODEL:FD180V19J + (EAPPR:IEC , EAPPR:CULUS + (MOVOL:230V , MOVOL:460V))



4 - Refrigerant components FD 180 VSD - IEC, (UL-cUL- 230V, 460V) (25/11/2019 - 27/01/2021)



MODEL:FD180V19J + (EAPPR:IEC , EAPPR:CULUS + (MOVOL:230V , MOVOL:460V))

Ref	Part Number	Qty	Name	Validity
1130	0333 3127 00	2	WASHER	(25/11/2019 - 27/04/2021) EAPPR:IEC + FREQ:50HZ + MOVOL:400V , FREQ:60HZ + (EAPPR:CULUS + MOVOL:460V , EAPPR:IEC + (MOVOL:380V , MOVOL:460V)) (28/04/2021 - ...) EAPPR:IEC + FREQ:50HZ + (MOVOL:230V , MOVOL:400V) , FREQ:60HZ + (EAPPR:CULUS + (MOVOL:230V , MOVOL:460V) , EAPPR:IEC + (MOVOL:230V , MOVOL:380V , MOVOL:460V))
1140	0348 0101 36	1	CABLE TIE	(25/11/2019 - 27/04/2021) EAPPR:IEC + FREQ:50HZ + MOVOL:400V , FREQ:60HZ + (EAPPR:CULUS + MOVOL:460V , EAPPR:IEC + (MOVOL:380V , MOVOL:460V)) (28/04/2021 - ...) EAPPR:IEC + FREQ:50HZ + (MOVOL:230V , MOVOL:400V) , FREQ:60HZ + (EAPPR:CULUS + (MOVOL:230V , MOVOL:460V) , EAPPR:IEC + (MOVOL:230V , MOVOL:380V , MOVOL:460V))
1150	0348 0101 20	1	CABLE TIE	(25/11/2019 - 27/04/2021) EAPPR:IEC + FREQ:50HZ + MOVOL:400V , FREQ:60HZ + (EAPPR:CULUS + MOVOL:460V , EAPPR:IEC + (MOVOL:380V , MOVOL:460V)) (28/04/2021 - ...) EAPPR:IEC + FREQ:50HZ + (MOVOL:230V , MOVOL:400V) , FREQ:60HZ + (EAPPR:CULUS + (MOVOL:230V , MOVOL:460V) , EAPPR:IEC + (MOVOL:230V , MOVOL:380V , MOVOL:460V))
1160	0147 1362 03	2	SCREW	(25/11/2019 - 27/04/2021) EAPPR:IEC + FREQ:50HZ + MOVOL:400V , FREQ:60HZ + (EAPPR:CULUS + MOVOL:460V , EAPPR:IEC + (MOVOL:380V , MOVOL:460V)) (28/04/2021 - ...) EAPPR:IEC + FREQ:50HZ + (MOVOL:230V , MOVOL:400V) , FREQ:60HZ + (EAPPR:CULUS + (MOVOL:230V , MOVOL:460V) , EAPPR:IEC + (MOVOL:230V , MOVOL:380V , MOVOL:460V))
1170	2200 6336 10	1	RING	(25/11/2019 - 27/04/2021) EAPPR:IEC + FREQ:50HZ + MOVOL:400V , FREQ:60HZ + (EAPPR:CULUS + MOVOL:460V , EAPPR:IEC + (MOVOL:380V , MOVOL:460V)) (28/04/2021 - ...) EAPPR:IEC + FREQ:50HZ + (MOVOL:230V , MOVOL:400V) , FREQ:60HZ + (EAPPR:CULUS + (MOVOL:230V , MOVOL:460V) , EAPPR:IEC + (MOVOL:230V , MOVOL:380V , MOVOL:460V))
1180	2202 7425 01	1	RING	(25/11/2019 - 27/04/2021) EAPPR:IEC + FREQ:50HZ + MOVOL:400V , FREQ:60HZ + (EAPPR:CULUS + MOVOL:460V , EAPPR:IEC + (MOVOL:380V , MOVOL:460V)) (28/04/2021 - ...) EAPPR:IEC + FREQ:50HZ + (MOVOL:230V , MOVOL:400V) , FREQ:60HZ + (EAPPR:CULUS + (MOVOL:230V , MOVOL:460V) , EAPPR:IEC + (MOVOL:230V , MOVOL:380V , MOVOL:460V))
1190	0300 0274 17	2	PLAIN WASHER	(25/11/2019 - 27/04/2021) EAPPR:IEC + FREQ:50HZ + MOVOL:400V , FREQ:60HZ + (EAPPR:CULUS + MOVOL:460V , EAPPR:IEC + (MOVOL:380V , MOVOL:460V)) (28/04/2021 - ...) EAPPR:IEC + FREQ:50HZ + (MOVOL:230V , MOVOL:400V) , FREQ:60HZ + (EAPPR:CULUS + (MOVOL:230V , MOVOL:460V) , EAPPR:IEC + (MOVOL:230V , MOVOL:380V , MOVOL:460V))
1200	0147 1252 03	3	SCREW	(25/11/2019 - 27/04/2021) EAPPR:IEC + FREQ:50HZ + MOVOL:400V , FREQ:60HZ + (EAPPR:CULUS + MOVOL:460V , EAPPR:IEC + (MOVOL:380V , MOVOL:460V)) (28/04/2021 - ...) EAPPR:IEC + FREQ:50HZ + (MOVOL:230V , MOVOL:400V) , FREQ:60HZ + (EAPPR:CULUS + (MOVOL:230V , MOVOL:460V) , EAPPR:IEC + (MOVOL:230V , MOVOL:380V , MOVOL:460V))
1210	0333 3220 00	3	WASHER	(25/11/2019 - 27/04/2021) EAPPR:IEC + FREQ:50HZ + MOVOL:400V , FREQ:60HZ + (EAPPR:CULUS + MOVOL:460V , EAPPR:IEC + (MOVOL:380V , MOVOL:460V)) (28/04/2021 - ...) EAPPR:IEC + FREQ:50HZ + (MOVOL:230V , MOVOL:400V) , FREQ:60HZ + (EAPPR:CULUS + (MOVOL:230V , MOVOL:460V) , EAPPR:IEC + (MOVOL:230V , MOVOL:380V , MOVOL:460V))
1220	0300 0131 23	3	PLAIN WASHER	(03/03/2020 - 27/04/2021) EAPPR:IEC + FREQ:50HZ + MOVOL:400V , FREQ:60HZ + (EAPPR:CULUS + MOVOL:460V , EAPPR:IEC + (MOVOL:380V , MOVOL:460V)) (28/04/2021 - ...) EAPPR:IEC + FREQ:50HZ + (MOVOL:230V , MOVOL:400V) , FREQ:60HZ + (EAPPR:CULUS + (MOVOL:230V , MOVOL:460V) , EAPPR:IEC + (MOVOL:230V , MOVOL:380V , MOVOL:460V))

Remarks:

R410A

Legend:

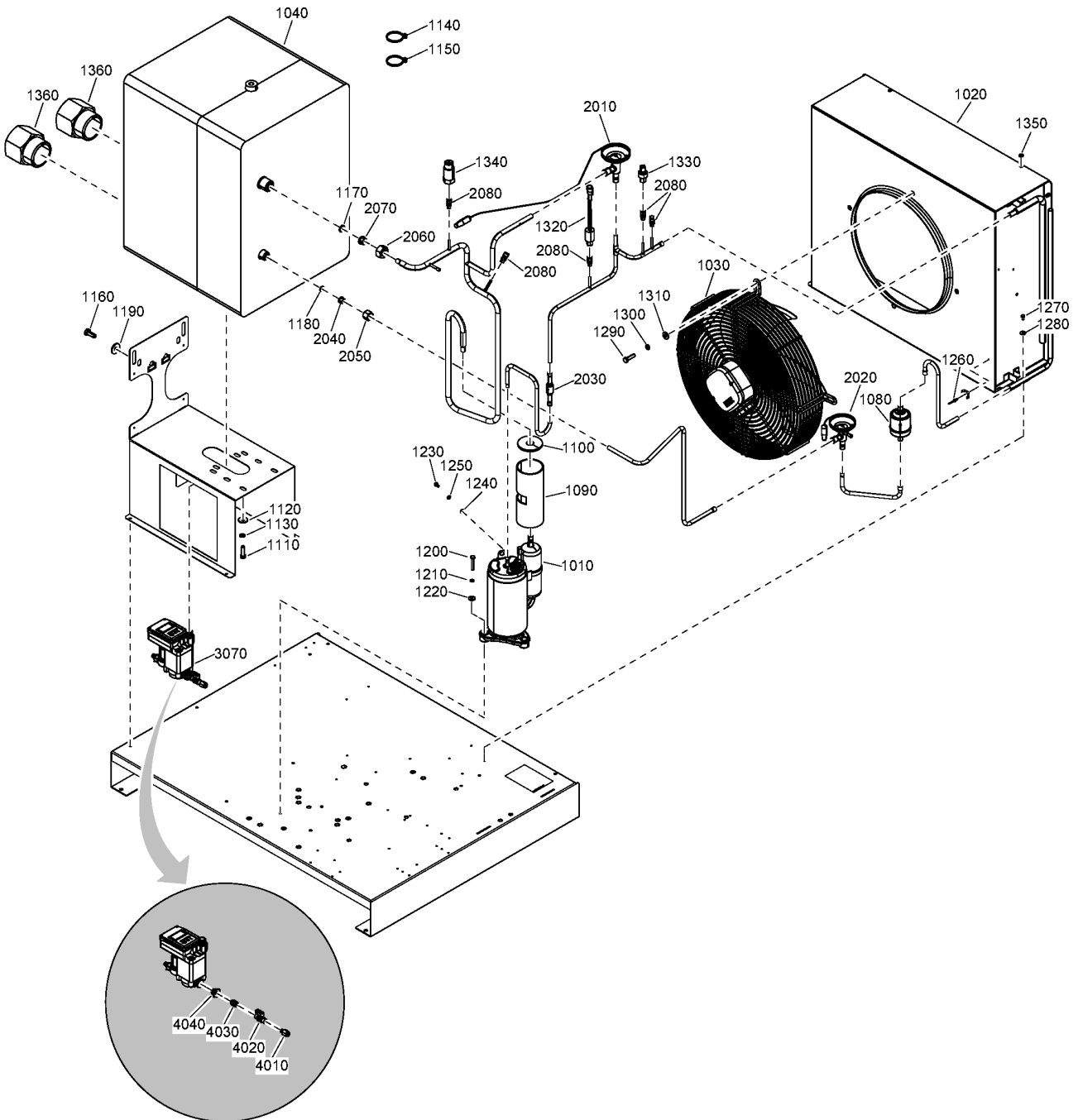
EAPPR:CULUS - Electrical approval:cULus
 FREQ:60HZ - Frequency:60 Hz
 MOVOL:380V - Supply voltage:380 V

EAPPR:IEC - Electrical approval:IEC
 MODEL:FD180V19J - Model:FD180VSD
 MOVOL:400V - Supply voltage:400 V

FREQ:50HZ - Frequency:50 Hz
 MOVOL:230V - Supply voltage:230 V
 MOVOL:460V - Supply voltage:460 V

4 - Refrigerant components FD 180 VSD - IEC, (UL-cUL- 230V, 460V) (25/11/2019 - 27/01/2021)

MODEL:FD180V19J + (EAPPR:IEC , EAPPR:CULUS + (MOVOL:230V , MOVOL:460V))



4 - Refrigerant components FD 180 VSD - IEC, (UL-cUL- 230V, 460V) (25/11/2019 - 27/01/2021)



MODEL:FD180V19J + (EAPPR:IEC , EAPPR:CULUS + (MOVOL:230V , MOVOL:460V))

Ref	Part Number	Qty	Name	Validity
1230	0147 1169 03	1	SCREW	(25/11/2019 - 19/02/2020) EAPPR:IEC + FREQ:50HZ + MOVOL:400V , FREQ:60HZ + (EAPPR:CULUS + MOVOL:460V , EAPPR:IEC + (MOVOL:380V , MOVOL:460V)) (20/02/2020 - 27/04/2021) EAPPR:IEC + (FREQ:50HZ + MOVOL:400V , FREQ:60HZ + (MOVOL:380V , MOVOL:460V)) (28/04/2021 - ...) EAPPR:IEC + (FREQ:50HZ + (MOVOL:230V , MOVOL:400V) , FREQ:60HZ + (MOVOL:230V , MOVOL:380V , MOVOL:460V))
1240	0301 2315 00	1	PLAIN WASHER	(25/11/2019 - 19/02/2020) EAPPR:IEC + FREQ:50HZ + MOVOL:400V , FREQ:60HZ + (EAPPR:CULUS + MOVOL:460V , EAPPR:IEC + (MOVOL:380V , MOVOL:460V)) (20/02/2020 - 27/04/2021) EAPPR:IEC + (FREQ:50HZ + MOVOL:400V , FREQ:60HZ + (MOVOL:380V , MOVOL:460V)) (28/04/2021 - ...) EAPPR:IEC + (FREQ:50HZ + (MOVOL:230V , MOVOL:400V) , FREQ:60HZ + (MOVOL:230V , MOVOL:380V , MOVOL:460V))
1250	0333 3214 00	1	WASHER	(25/11/2019 - 19/02/2020) EAPPR:IEC + FREQ:50HZ + MOVOL:400V , FREQ:60HZ + (EAPPR:CULUS + MOVOL:460V , EAPPR:IEC + (MOVOL:380V , MOVOL:460V)) (20/02/2020 - 27/04/2021) EAPPR:IEC + (FREQ:50HZ + MOVOL:400V , FREQ:60HZ + (MOVOL:380V , MOVOL:460V)) (28/04/2021 - ...) EAPPR:IEC + (FREQ:50HZ + (MOVOL:230V , MOVOL:400V) , FREQ:60HZ + (MOVOL:230V , MOVOL:380V , MOVOL:460V))
1260	0129 3270 40	1	BLIND RIVET	(25/11/2019 - 27/04/2021) EAPPR:IEC + FREQ:50HZ + MOVOL:400V , FREQ:60HZ + (EAPPR:CULUS + MOVOL:460V , EAPPR:IEC + (MOVOL:380V , MOVOL:460V)) (28/04/2021 - ...) EAPPR:IEC + FREQ:50HZ + (MOVOL:230V , MOVOL:400V) , FREQ:60HZ + (EAPPR:CULUS + (MOVOL:230V , MOVOL:460V) , EAPPR:IEC + (MOVOL:230V , MOVOL:380V , MOVOL:460V))
1270	0226 0047 01	4	TAPPING SCREW	(25/11/2019 - 27/04/2021) EAPPR:IEC + FREQ:50HZ + MOVOL:400V , FREQ:60HZ + (EAPPR:CULUS + MOVOL:460V , EAPPR:IEC + (MOVOL:380V , MOVOL:460V)) (28/04/2021 - ...) EAPPR:IEC + FREQ:50HZ + (MOVOL:230V , MOVOL:400V) , FREQ:60HZ + (EAPPR:CULUS + (MOVOL:230V , MOVOL:460V) , EAPPR:IEC + (MOVOL:230V , MOVOL:380V , MOVOL:460V))
1280	0300 0274 70	4	WASHER	(25/11/2019 - 27/04/2021) EAPPR:IEC + FREQ:50HZ + MOVOL:400V , FREQ:60HZ + (EAPPR:CULUS + MOVOL:460V , EAPPR:IEC + (MOVOL:380V , MOVOL:460V)) (28/04/2021 - ...) EAPPR:IEC + FREQ:50HZ + (MOVOL:230V , MOVOL:400V) , FREQ:60HZ + (EAPPR:CULUS + (MOVOL:230V , MOVOL:460V) , EAPPR:IEC + (MOVOL:230V , MOVOL:380V , MOVOL:460V))
1290	0147 1326 03	4	SCREW	(25/11/2019 - 27/04/2021) EAPPR:IEC + FREQ:50HZ + MOVOL:400V , FREQ:60HZ + (EAPPR:CULUS + MOVOL:460V , EAPPR:IEC + (MOVOL:380V , MOVOL:460V)) (28/04/2021 - ...) EAPPR:IEC + FREQ:50HZ + (MOVOL:230V , MOVOL:400V) , FREQ:60HZ + (EAPPR:CULUS + (MOVOL:230V , MOVOL:460V) , EAPPR:IEC + (MOVOL:230V , MOVOL:380V , MOVOL:460V))
1300	0333 3127 00	4	WASHER	(25/11/2019 - 27/04/2021) EAPPR:IEC + FREQ:50HZ + MOVOL:400V , FREQ:60HZ + (EAPPR:CULUS + MOVOL:460V , EAPPR:IEC + (MOVOL:380V , MOVOL:460V)) (28/04/2021 - ...) EAPPR:IEC + FREQ:50HZ + (MOVOL:230V , MOVOL:400V) , FREQ:60HZ + (EAPPR:CULUS + (MOVOL:230V , MOVOL:460V) , EAPPR:IEC + (MOVOL:230V , MOVOL:380V , MOVOL:460V))
1310	0300 8019 00	4	PLAIN WASHER	(25/11/2019 - 27/04/2021) EAPPR:IEC + FREQ:50HZ + MOVOL:400V , FREQ:60HZ + (EAPPR:CULUS + MOVOL:460V , EAPPR:IEC + (MOVOL:380V , MOVOL:460V)) (28/04/2021 - ...) EAPPR:IEC + FREQ:50HZ + (MOVOL:230V , MOVOL:400V) , FREQ:60HZ + (EAPPR:CULUS + (MOVOL:230V , MOVOL:460V) , EAPPR:IEC + (MOVOL:230V , MOVOL:380V , MOVOL:460V))

Remarks:

R410A

Legend:

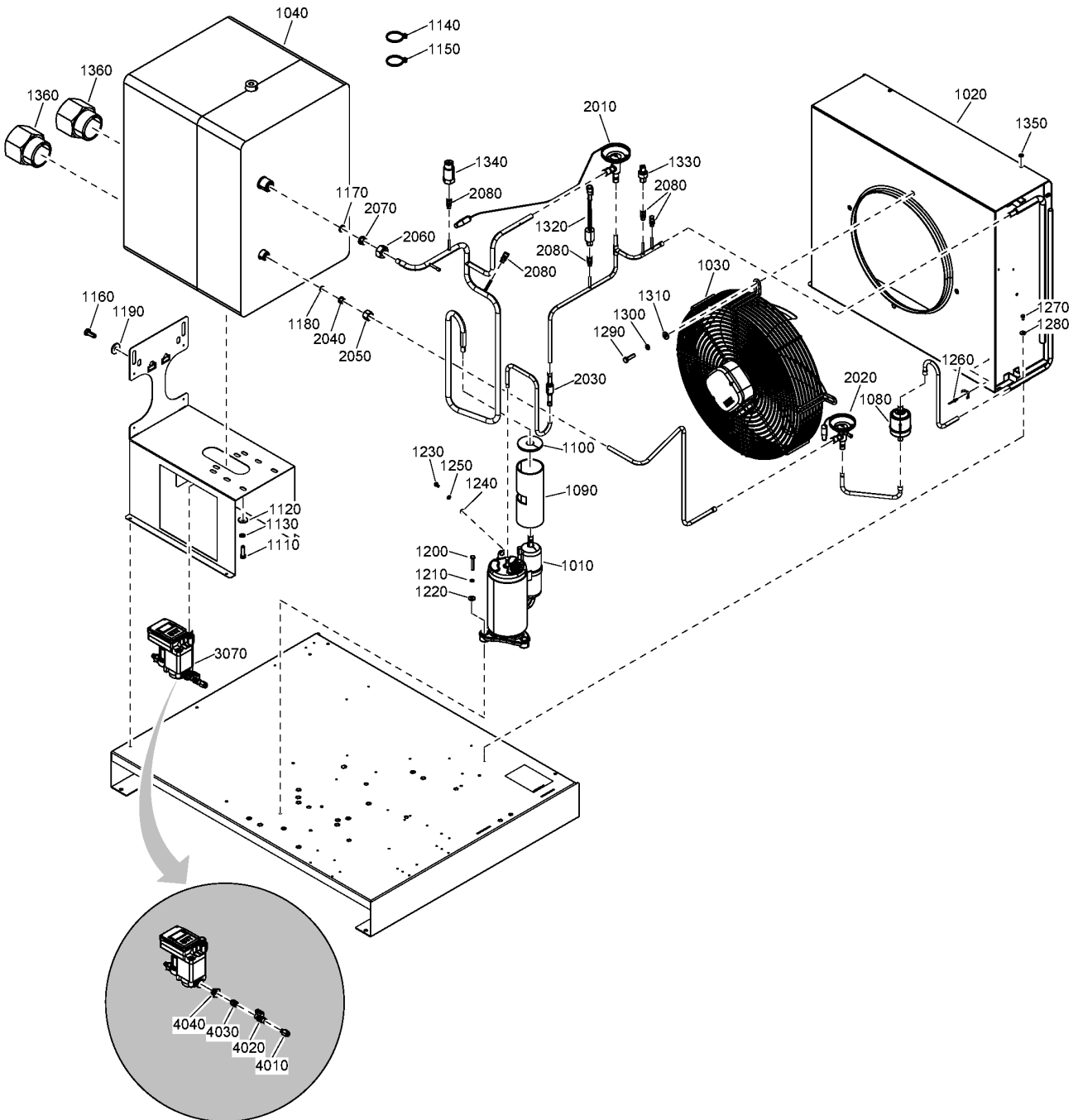
EAPPR:CULUS - Electrical approval:cULus
 FREQ:60HZ - Frequency:60 Hz
 MOVOL:380V - Supply voltage:380 V

EAPPR:IEC - Electrical approval:IEC
 MODEL:FD180V19J - Model:FD180VSD
 MOVOL:400V - Supply voltage:400 V

FREQ:50HZ - Frequency:50 Hz
 MOVOL:230V - Supply voltage:230 V
 MOVOL:460V - Supply voltage:460 V

4 - Refrigerant components FD 180 VSD - IEC, (UL-cUL- 230V, 460V) (25/11/2019 - 27/01/2021)

MODEL:FD180V19J+ (EAPPR:IEC , EAPPR:CULUS + (MOVOL:230V , MOVOL:460V))



4 - Refrigerant components FD 180 VSD - IEC, (UL-cUL- 230V, 460V) (25/11/2019 - 27/01/2021)

MODEL:FD180V19J + (EAPPR:IEC , EAPPR:CULUS + (MOVOL:230V , MOVOL:460V))

Ref	Part Number	Qty	Name	Validity
1320	1089 9139 17	1	HP SWITCH	(25/11/2019 - 27/04/2021) EAPPR:IEC + FREQ:50HZ + MOVOL:400V , FREQ:60HZ + (EAPPR:CULUS + MOVOL:460V , EAPPR:IEC + (MOVOL:380V , MOVOL:460V)) (28/04/2021 - ...) EAPPR:IEC + FREQ:50HZ + (MOVOL:230V , MOVOL:400V) , FREQ:60HZ + (EAPPR:CULUS + (MOVOL:230V , MOVOL:460V) , EAPPR:IEC + (MOVOL:230V , MOVOL:380V , MOVOL:460V))
1330	1089 0717 02	1	FAN SENSOR	(25/11/2019 - 27/04/2021) EAPPR:IEC + FREQ:50HZ + MOVOL:400V , FREQ:60HZ + (EAPPR:CULUS + MOVOL:460V , EAPPR:IEC + (MOVOL:380V , MOVOL:460V)) (28/04/2021 - ...) EAPPR:IEC + FREQ:50HZ + (MOVOL:230V , MOVOL:400V) , FREQ:60HZ + (EAPPR:CULUS + (MOVOL:230V , MOVOL:460V) , EAPPR:IEC + (MOVOL:230V , MOVOL:380V , MOVOL:460V))
1340	1089 9625 23	1	PRESSURE SENSOR	(25/11/2019 - 27/04/2021) EAPPR:IEC + FREQ:50HZ + MOVOL:400V , FREQ:60HZ + (EAPPR:CULUS + MOVOL:460V , EAPPR:IEC + (MOVOL:380V , MOVOL:460V)) (28/04/2021 - ...) EAPPR:IEC + FREQ:50HZ + (MOVOL:230V , MOVOL:400V) , FREQ:60HZ + (EAPPR:CULUS + (MOVOL:230V , MOVOL:460V) , EAPPR:IEC + (MOVOL:230V , MOVOL:380V , MOVOL:460V))
1350	1624 2139 00	1	GROMMET	(25/11/2019 - 27/04/2021) EAPPR:IEC + FREQ:50HZ + MOVOL:400V , FREQ:60HZ + (EAPPR:CULUS + MOVOL:460V , EAPPR:IEC + (MOVOL:380V , MOVOL:460V)) (28/04/2021 - ...) EAPPR:IEC + FREQ:50HZ + (MOVOL:230V , MOVOL:400V) , FREQ:60HZ + (EAPPR:CULUS + (MOVOL:230V , MOVOL:460V) , EAPPR:IEC + (MOVOL:230V , MOVOL:380V , MOVOL:460V))
1360	0605 8350 47	2	BUSHING	(25/11/2019 - 27/04/2021) EAPPR:CULUS + FREQ:60HZ + MOVOL:460V (28/04/2021 - ...) EAPPR:CULUS + FREQ:60HZ + (MOVOL:230V , MOVOL:460V)
		1	PIPE ASSEMBLY	(25/11/2019 - 27/04/2021) EAPPR:IEC + FREQ:50HZ + MOVOL:400V , FREQ:60HZ + (EAPPR:CULUS + MOVOL:460V , EAPPR:IEC + (MOVOL:380V , MOVOL:460V)) (28/04/2021 - ...) EAPPR:IEC + FREQ:50HZ + (MOVOL:230V , MOVOL:400V) , FREQ:60HZ + (EAPPR:CULUS + (MOVOL:230V , MOVOL:460V) , EAPPR:IEC + (MOVOL:230V , MOVOL:380V , MOVOL:460V))
2010	• 1624 2486 02	1	HGB VALVE	
2020	• 1624 2488 07	1	VALVE	
2030	• 2204 1638 11	1	CHECK VALVE	
2040	• 2202 7466 01	1	SLEEVE	
2050	• 2202 7466 02	1	NUT	
2060	• 2202 7466 04	1	NUT	
2070	• 2202 7466 05	1	SLEEVE	
2080	• 2202 8516 00	5	NON RETURN VALVE	(25/11/2019 - 27/01/2021) EAPPR:IEC + FREQ:50HZ + MOVOL:400V , FREQ:60HZ + (EAPPR:CULUS + MOVOL:460V , EAPPR:IEC + (MOVOL:380V , MOVOL:460V))
	•• 2204-1638-01	1	CHECK VALVE	
	☞ Substituted by:	2204 1638 02 - VALVE CHECK HNBR TEFLON 140BAR (quantity: 1)		
3070	2202 8159 08	1	ELECTRICAL DRAIN ASSEMBLY	(25/11/2019 - 30/12/2040) EAPPR:IEC + FREQ:50HZ + MOVOL:400V , FREQ:60HZ + (EAPPR:CULUS + MOVOL:460V , EAPPR:IEC + (MOVOL:380V , MOVOL:460V))
4010	• 0583 8100 76	1	STRAIGHT COUPLING	
4020	• 0852 0012 26	1	BALL VALVE	
4030	• 0560 4405 86	1	NIPPLE	
4040	• 1622 7854 00	1	NIPPLE	
	• 2200 9020 17	1	KIT WEAR DRAIN	
3070	2202 8159 34	1	ELECTRICAL DRAIN ASSEMBLY	(28/04/2021 - ...) MOVOL:230V + (EAPPR:IEC , EAPPR:CULUS + FREQ:60HZ)
4010	• 0583 8100 76	1	STRAIGHT COUPLING	(31/12/2040 - ...) MOVOL:230V + (EAPPR:IEC , EAPPR:CULUS + FREQ:60HZ)

Remarks:

R410A

Legend:

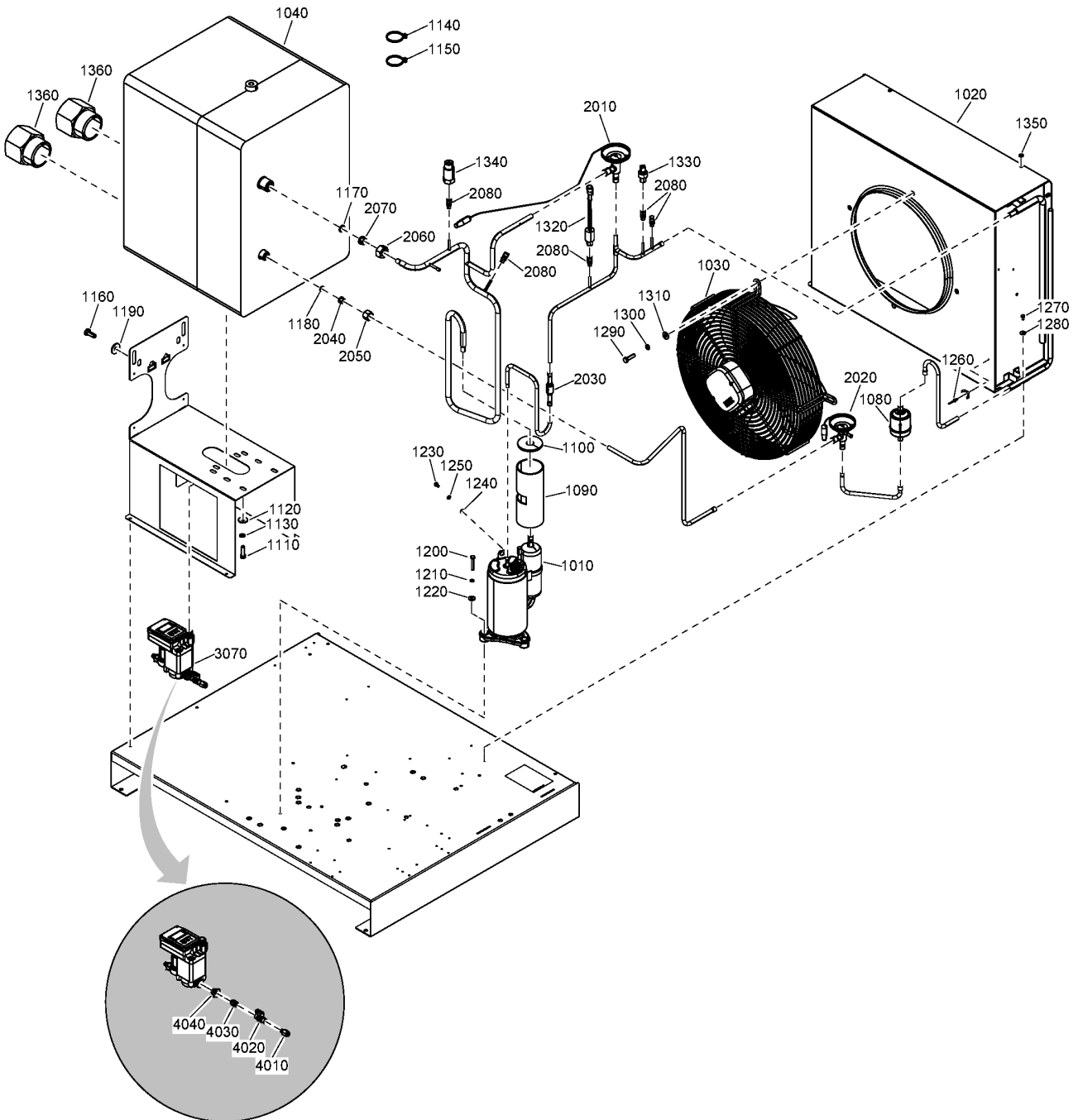
EAPPR:CULUS - Electrical approval:cULus
FREQ:60HZ - Frequency:60 Hz
MOVOL:380V - Supply voltage:380 V

EAPPR:IEC - Electrical approval:IEC
MODEL:FD180V19J - Model:FD180VSD
MOVOL:400V - Supply voltage:400 V

FREQ:50HZ - Frequency:50 Hz
MOVOL:230V - Supply voltage:230 V
MOVOL:460V - Supply voltage:460 V

4 - Refrigerant components FD 180 VSD - IEC, (UL-cUL- 230V, 460V) (25/11/2019 - 27/01/2021)

MODEL:FD180V19J+ (EAPPR:IEC , EAPPR:CULUS + (MOVOL:230V , MOVOL:460V))



4 - Refrigerant components FD 180 VSD - IEC, (UL-cUL- 230V, 460V) (25/11/2019 - 27/01/2021)



MODEL:FD180V19J + (EAPPR:IEC , EAPPR:CULUS + (MOVOL:230V , MOVOL:460V))

Ref	Part Number	Qty	Name	Validity
4020	• 0852 0012 26	1	BALL VALVE	(31/12/2040 - ...) MOVOL:230V + (EAPPR:IEC , EAPPR:CULUS + FREQ:60HZ)
4030	• 0560 4405 86	1	NIPPLE	(31/12/2040 - ...) MOVOL:230V + (EAPPR:IEC , EAPPR:CULUS + FREQ:60HZ)
4040	• 1622 7854 00	1	NIPPLE	(31/12/2040 - ...) MOVOL:230V + (EAPPR:IEC , EAPPR:CULUS + FREQ:60HZ)
	• 2200 9020 17	1	KIT WEAR DRAIN	(31/12/2040 - ...) MOVOL:230V + (EAPPR:IEC , EAPPR:CULUS + FREQ:60HZ)

Remarks:

R410A

Legend:

EAPPR:CULUS - Electrical approval:cULus
 FREQ:60HZ - Frequency:60 Hz
 MOVOL:380V - Supply voltage:380 V

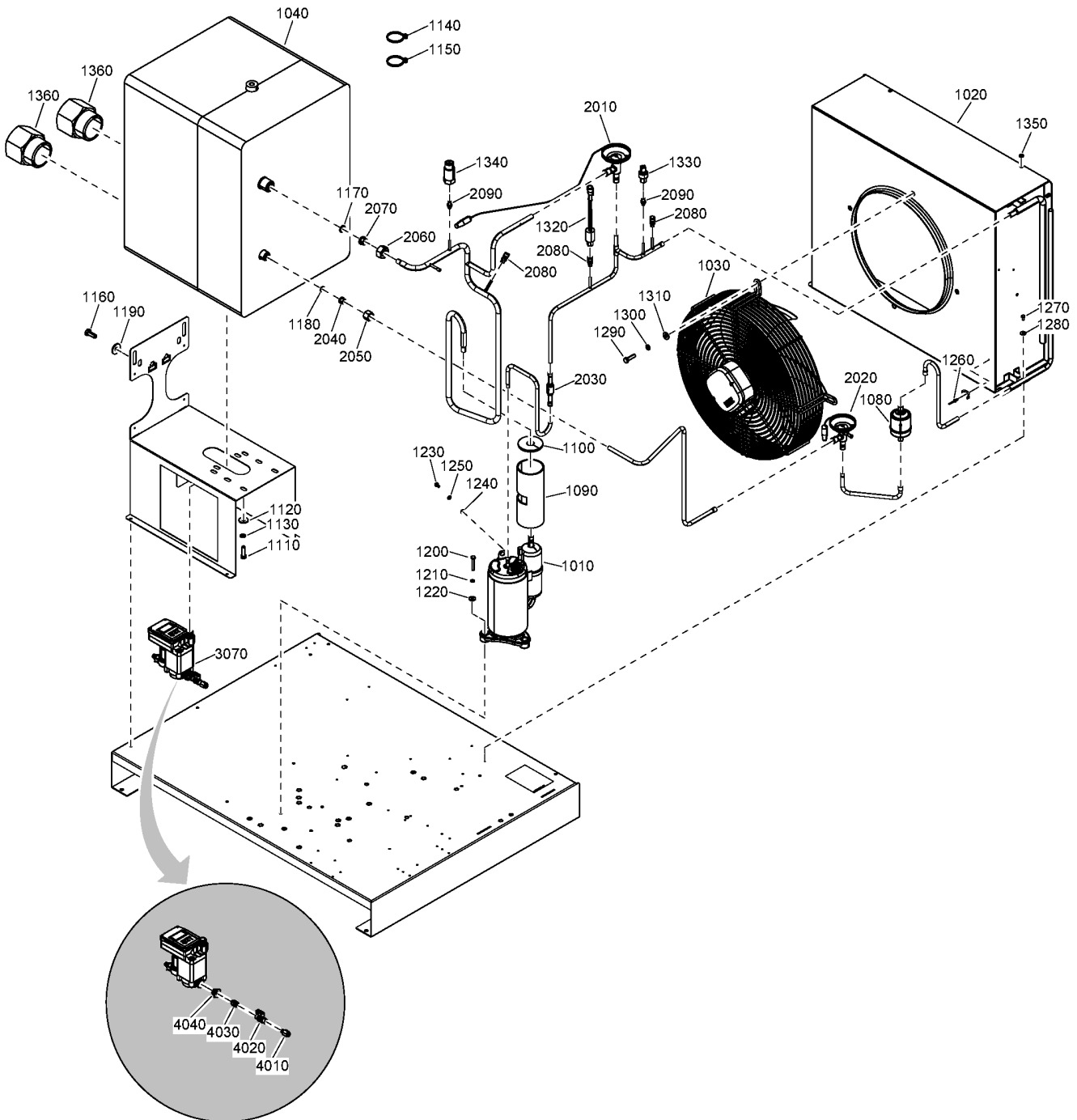
EAPPR:IEC - Electrical approval:IEC
 MODEL:FD180V19J - Model:FD180VSD
 MOVOL:400V - Supply voltage:400 V

FREQ:50HZ - Frequency:50 Hz
 MOVOL:230V - Supply voltage:230 V
 MOVOL:460V - Supply voltage:460 V

5 - Refrigerant components FD 180 VSD - IEC, (UL-cUL- 230V, 460V) (28/01/2021

- ...)

MODEL:FD180V19J + (EAPPR:IEC , EAPPR:CULUS + (MOVOL:230V , MOVOL:460V))



5 - Refrigerant components FD 180 VSD - IEC, (UL-cUL- 230V, 460V) (28/01/2021

- ...)

MODEL:FD180V19J + (EAPPR:IEC , EAPPR:CULUS + (MOVOL:230V , MOVOL:460V))

Ref	Part Number	Qty	Name	Validity
1010	2204 2206 04	1	REFRIGERATION COMPRESSOR	(25/11/2019 - 27/04/2021) EAPPR:IEC + FREQ:50HZ + MOVOL:400V , FREQ:60HZ + (EAPPR:CULUS + MOVOL:460V , EAPPR:IEC + (MOVOL:380V , MOVOL:460V)) (28/04/2021 - ...) EAPPR:IEC + FREQ:50HZ + (MOVOL:230V , MOVOL:400V) , FREQ:60HZ + (EAPPR:CULUS + (MOVOL:230V , MOVOL:460V) , EAPPR:IEC + (MOVOL:230V , MOVOL:380V , MOVOL:460V))
1020	1624 9500 00	1	CONDENSER	(25/11/2019 - 27/04/2021) EAPPR:IEC + FREQ:50HZ + MOVOL:400V , FREQ:60HZ + (EAPPR:CULUS + MOVOL:460V , EAPPR:IEC + (MOVOL:380V , MOVOL:460V)) (28/04/2021 - ...) EAPPR:IEC + FREQ:50HZ + (MOVOL:230V , MOVOL:400V) , FREQ:60HZ + (EAPPR:CULUS + (MOVOL:230V , MOVOL:460V) , EAPPR:IEC + (MOVOL:230V , MOVOL:380V , MOVOL:460V))
1030	2204 1076 00	1	FAN	(25/11/2019 - ...) EAPPR:IEC + FREQ:50HZ + MOVOL:400V , FREQ:60HZ + (EAPPR:CULUS + MOVOL:460V , EAPPR:IEC + (MOVOL:380V , MOVOL:460V))
1030	2203 0864 00	1	FAN	(28/04/2021 - ...) MOVOL:230V + (EAPPR:IEC , EAPPR:CULUS + FREQ:60HZ)
1040	2204 2279 81	1	HEAT EXCHANGER	(25/11/2019 - 27/04/2021) EAPPR:IEC + FREQ:50HZ + MOVOL:400V , FREQ:60HZ + (EAPPR:CULUS + MOVOL:460V , EAPPR:IEC + (MOVOL:380V , MOVOL:460V)) (28/04/2021 - ...) EAPPR:IEC + FREQ:50HZ + (MOVOL:230V , MOVOL:400V) , FREQ:60HZ + (EAPPR:CULUS + (MOVOL:230V , MOVOL:460V) , EAPPR:IEC + (MOVOL:230V , MOVOL:380V , MOVOL:460V))
	• 2204 2200 21	1	INSULATION	
	• 2204 2210 08	1	SCAN LABEL	(03/01/2020 - 27/04/2021) EAPPR:IEC + FREQ:50HZ + MOVOL:400V , FREQ:60HZ + (EAPPR:CULUS + MOVOL:460V , EAPPR:IEC + (MOVOL:380V , MOVOL:460V)) (28/04/2021 - ...) EAPPR:IEC + FREQ:50HZ + (MOVOL:230V , MOVOL:400V) , FREQ:60HZ + (EAPPR:CULUS + (MOVOL:230V , MOVOL:460V) , EAPPR:IEC + (MOVOL:230V , MOVOL:380V , MOVOL:460V))
1080	1624 2293 00	1	FILTER DRYER	(25/11/2019 - 27/04/2021) EAPPR:IEC + FREQ:50HZ + MOVOL:400V , FREQ:60HZ + (EAPPR:CULUS + MOVOL:460V , EAPPR:IEC + (MOVOL:380V , MOVOL:460V)) (28/04/2021 - ...) EAPPR:IEC + FREQ:50HZ + (MOVOL:230V , MOVOL:400V) , FREQ:60HZ + (EAPPR:CULUS + (MOVOL:230V , MOVOL:460V) , EAPPR:IEC + (MOVOL:230V , MOVOL:380V , MOVOL:460V))
1090	1627 1843 00	1	THERMAL INSULATION	(25/11/2019 - 27/04/2021) EAPPR:IEC + FREQ:50HZ + MOVOL:400V , FREQ:60HZ + (EAPPR:CULUS + MOVOL:460V , EAPPR:IEC + (MOVOL:380V , MOVOL:460V)) (28/04/2021 - ...) EAPPR:IEC + FREQ:50HZ + (MOVOL:230V , MOVOL:400V) , FREQ:60HZ + (EAPPR:CULUS + (MOVOL:230V , MOVOL:460V) , EAPPR:IEC + (MOVOL:230V , MOVOL:380V , MOVOL:460V))
1100	1627 1844 00	1	THERMAL INSULATION	(25/11/2019 - 27/04/2021) EAPPR:IEC + FREQ:50HZ + MOVOL:400V , FREQ:60HZ + (EAPPR:CULUS + MOVOL:460V , EAPPR:IEC + (MOVOL:380V , MOVOL:460V)) (28/04/2021 - ...) EAPPR:IEC + FREQ:50HZ + (MOVOL:230V , MOVOL:400V) , FREQ:60HZ + (EAPPR:CULUS + (MOVOL:230V , MOVOL:460V) , EAPPR:IEC + (MOVOL:230V , MOVOL:380V , MOVOL:460V))
1110	0147 1326 03	2	SCREW	(25/11/2019 - 27/04/2021) EAPPR:IEC + FREQ:50HZ + MOVOL:400V , FREQ:60HZ + (EAPPR:CULUS + MOVOL:460V , EAPPR:IEC + (MOVOL:380V , MOVOL:460V)) (28/04/2021 - ...) EAPPR:IEC + FREQ:50HZ + (MOVOL:230V , MOVOL:400V) , FREQ:60HZ + (EAPPR:CULUS + (MOVOL:230V , MOVOL:460V) , EAPPR:IEC + (MOVOL:230V , MOVOL:380V , MOVOL:460V))
1120	0300 8019 00	2	PLAIN WASHER	(25/11/2019 - 27/04/2021) EAPPR:IEC + FREQ:50HZ + MOVOL:400V , FREQ:60HZ + (EAPPR:CULUS + MOVOL:460V , EAPPR:IEC + (MOVOL:380V , MOVOL:460V)) (28/04/2021 - ...) EAPPR:IEC + FREQ:50HZ + (MOVOL:230V , MOVOL:400V) , FREQ:60HZ + (EAPPR:CULUS + (MOVOL:230V , MOVOL:460V) , EAPPR:IEC + (MOVOL:230V , MOVOL:380V , MOVOL:460V))

Remarks:

R410A

Legend:

EAPPR:CULUS - Electrical approval:cULus
 FREQ:60HZ - Frequency:60 Hz
 MOVOL:380V - Supply voltage:380 V

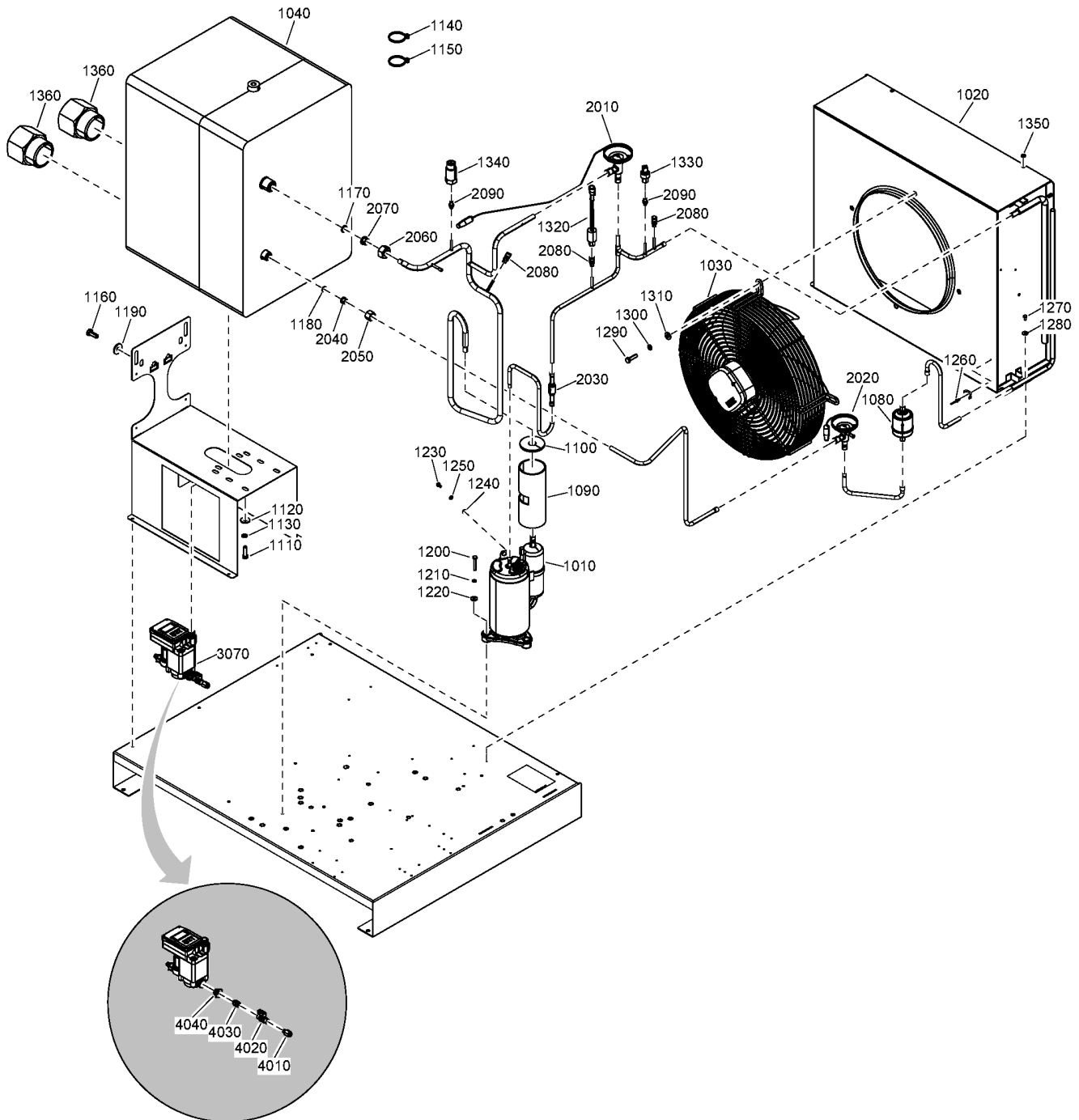
EAPPR:IEC - Electrical approval:IEC
 MODEL:FD180V19J - Model:FD180VSD
 MOVOL:400V - Supply voltage:400 V

FREQ:50HZ - Frequency:50 Hz
 MOVOL:230V - Supply voltage:230 V
 MOVOL:460V - Supply voltage:460 V

5 - Refrigerant components FD 180 VSD - IEC, (UL-cUL- 230V, 460V) (28/01/2021

- ...)

MODEL:FD180V19J + (EAPPR:IEC , EAPPR:CULUS + (MOVOL:230V , MOVOL:460V))



5 - Refrigerant components FD 180 VSD - IEC, (UL-cUL- 230V, 460V) (28/01/2021

- ...)

MODEL:FD180V19J + (EAPPR:IEC , EAPPR:CULUS + (MOVOL:230V , MOVOL:460V))

Ref	Part Number	Qty	Name	Validity
1130	0333 3127 00	2	WASHER	(25/11/2019 - 27/04/2021) EAPPR:IEC + FREQ:50HZ + MOVOL:400V , FREQ:60HZ + (EAPPR:CULUS + MOVOL:460V , EAPPR:IEC + (MOVOL:380V , MOVOL:460V)) (28/04/2021 - ...) EAPPR:IEC + FREQ:50HZ + (MOVOL:230V , MOVOL:400V) , FREQ:60HZ + (EAPPR:CULUS + (MOVOL:230V , MOVOL:460V) , EAPPR:IEC + (MOVOL:230V , MOVOL:380V , MOVOL:460V))
1140	0348 0101 36	1	CABLE TIE	(25/11/2019 - 27/04/2021) EAPPR:IEC + FREQ:50HZ + MOVOL:400V , FREQ:60HZ + (EAPPR:CULUS + MOVOL:460V , EAPPR:IEC + (MOVOL:380V , MOVOL:460V)) (28/04/2021 - ...) EAPPR:IEC + FREQ:50HZ + (MOVOL:230V , MOVOL:400V) , FREQ:60HZ + (EAPPR:CULUS + (MOVOL:230V , MOVOL:460V) , EAPPR:IEC + (MOVOL:230V , MOVOL:380V , MOVOL:460V))
1150	0348 0101 20	1	CABLE TIE	(25/11/2019 - 27/04/2021) EAPPR:IEC + FREQ:50HZ + MOVOL:400V , FREQ:60HZ + (EAPPR:CULUS + MOVOL:460V , EAPPR:IEC + (MOVOL:380V , MOVOL:460V)) (28/04/2021 - ...) EAPPR:IEC + FREQ:50HZ + (MOVOL:230V , MOVOL:400V) , FREQ:60HZ + (EAPPR:CULUS + (MOVOL:230V , MOVOL:460V) , EAPPR:IEC + (MOVOL:230V , MOVOL:380V , MOVOL:460V))
1160	0147 1362 03	2	SCREW	(25/11/2019 - 27/04/2021) EAPPR:IEC + FREQ:50HZ + MOVOL:400V , FREQ:60HZ + (EAPPR:CULUS + MOVOL:460V , EAPPR:IEC + (MOVOL:380V , MOVOL:460V)) (28/04/2021 - ...) EAPPR:IEC + FREQ:50HZ + (MOVOL:230V , MOVOL:400V) , FREQ:60HZ + (EAPPR:CULUS + (MOVOL:230V , MOVOL:460V) , EAPPR:IEC + (MOVOL:230V , MOVOL:380V , MOVOL:460V))
1170	2200 6336 10	1	RING	(25/11/2019 - 27/04/2021) EAPPR:IEC + FREQ:50HZ + MOVOL:400V , FREQ:60HZ + (EAPPR:CULUS + MOVOL:460V , EAPPR:IEC + (MOVOL:380V , MOVOL:460V)) (28/04/2021 - ...) EAPPR:IEC + FREQ:50HZ + (MOVOL:230V , MOVOL:400V) , FREQ:60HZ + (EAPPR:CULUS + (MOVOL:230V , MOVOL:460V) , EAPPR:IEC + (MOVOL:230V , MOVOL:380V , MOVOL:460V))
1180	2202 7425 01	1	RING	(25/11/2019 - 27/04/2021) EAPPR:IEC + FREQ:50HZ + MOVOL:400V , FREQ:60HZ + (EAPPR:CULUS + MOVOL:460V , EAPPR:IEC + (MOVOL:380V , MOVOL:460V)) (28/04/2021 - ...) EAPPR:IEC + FREQ:50HZ + (MOVOL:230V , MOVOL:400V) , FREQ:60HZ + (EAPPR:CULUS + (MOVOL:230V , MOVOL:460V) , EAPPR:IEC + (MOVOL:230V , MOVOL:380V , MOVOL:460V))
1190	0300 0274 17	2	PLAIN WASHER	(25/11/2019 - 27/04/2021) EAPPR:IEC + FREQ:50HZ + MOVOL:400V , FREQ:60HZ + (EAPPR:CULUS + MOVOL:460V , EAPPR:IEC + (MOVOL:380V , MOVOL:460V)) (28/04/2021 - ...) EAPPR:IEC + FREQ:50HZ + (MOVOL:230V , MOVOL:400V) , FREQ:60HZ + (EAPPR:CULUS + (MOVOL:230V , MOVOL:460V) , EAPPR:IEC + (MOVOL:230V , MOVOL:380V , MOVOL:460V))
1200	0147 1252 03	3	SCREW	(25/11/2019 - 27/04/2021) EAPPR:IEC + FREQ:50HZ + MOVOL:400V , FREQ:60HZ + (EAPPR:CULUS + MOVOL:460V , EAPPR:IEC + (MOVOL:380V , MOVOL:460V)) (28/04/2021 - ...) EAPPR:IEC + FREQ:50HZ + (MOVOL:230V , MOVOL:400V) , FREQ:60HZ + (EAPPR:CULUS + (MOVOL:230V , MOVOL:460V) , EAPPR:IEC + (MOVOL:230V , MOVOL:380V , MOVOL:460V))
1210	0333 3220 00	3	WASHER	(25/11/2019 - 27/04/2021) EAPPR:IEC + FREQ:50HZ + MOVOL:400V , FREQ:60HZ + (EAPPR:CULUS + MOVOL:460V , EAPPR:IEC + (MOVOL:380V , MOVOL:460V)) (28/04/2021 - ...) EAPPR:IEC + FREQ:50HZ + (MOVOL:230V , MOVOL:400V) , FREQ:60HZ + (EAPPR:CULUS + (MOVOL:230V , MOVOL:460V) , EAPPR:IEC + (MOVOL:230V , MOVOL:380V , MOVOL:460V))
1220	0300 0131 23	3	PLAIN WASHER	(03/03/2020 - 27/04/2021) EAPPR:IEC + FREQ:50HZ + MOVOL:400V , FREQ:60HZ + (EAPPR:CULUS + MOVOL:460V , EAPPR:IEC + (MOVOL:380V , MOVOL:460V)) (28/04/2021 - ...) EAPPR:IEC + FREQ:50HZ + (MOVOL:230V , MOVOL:400V) , FREQ:60HZ + (EAPPR:CULUS + (MOVOL:230V , MOVOL:460V) , EAPPR:IEC + (MOVOL:230V , MOVOL:380V , MOVOL:460V))

Remarks:

R410A

Legend:

EAPPR:CULUS - Electrical approval:cULus
 FREQ:60HZ - Frequency:60 Hz
 MOVOL:380V - Supply voltage:380 V

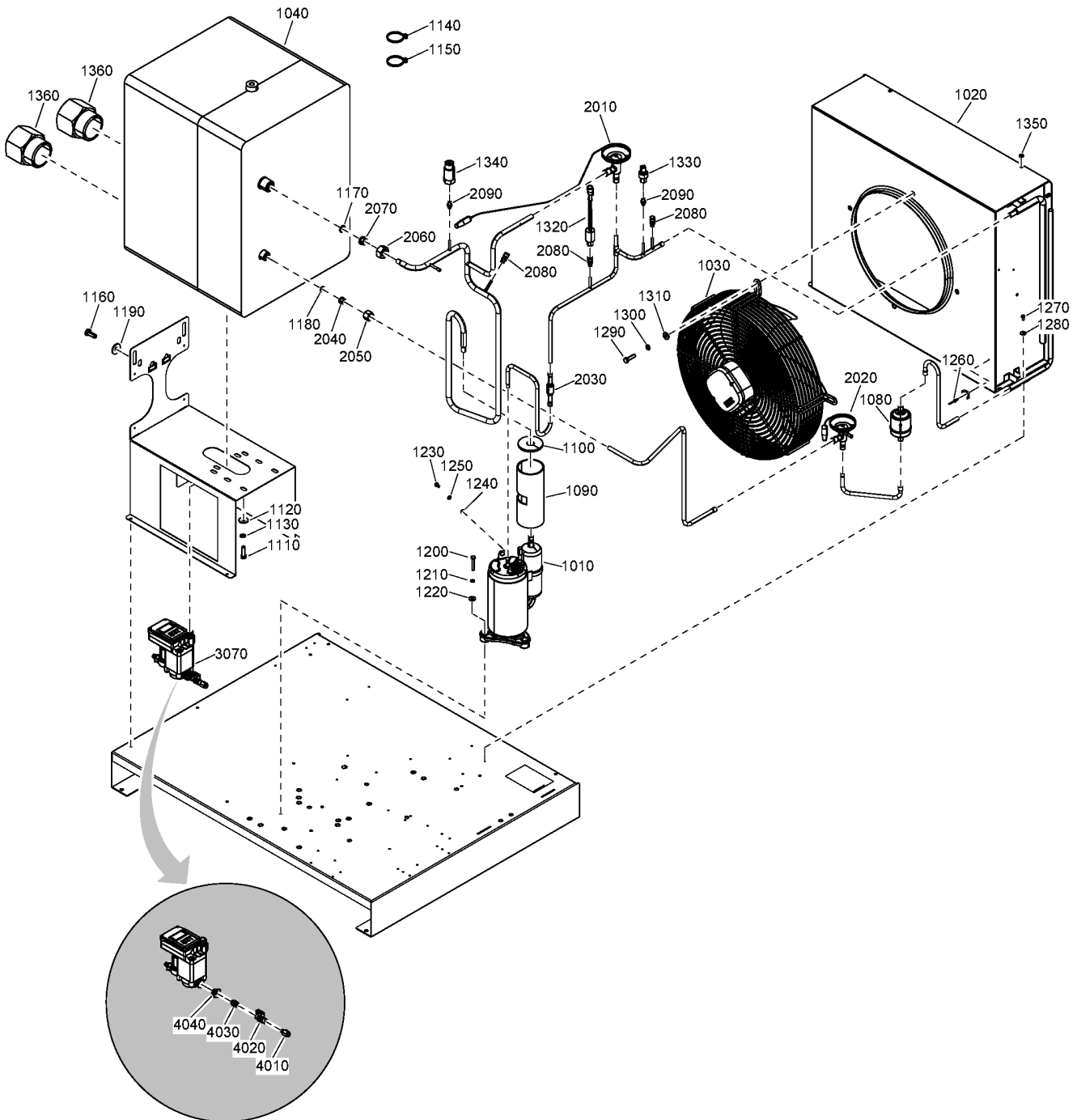
EAPPR:IEC - Electrical approval:IEC
 MODEL:FD180V19J - Model:FD180VSD
 MOVOL:400V - Supply voltage:400 V

FREQ:50HZ - Frequency:50 Hz
 MOVOL:230V - Supply voltage:230 V
 MOVOL:460V - Supply voltage:460 V

5 - Refrigerant components FD 180 VSD - IEC, (UL-cUL- 230V, 460V) (28/01/2021

- ...)

MODEL:FD180V19J + (EAPPR:IEC , EAPPR:CULUS + (MOVOL:230V , MOVOL:460V))



5 - Refrigerant components FD 180 VSD - IEC, (UL-cUL- 230V, 460V) (28/01/2021

- ...)

MODEL:FD180V19J + (EAPPR:IEC , EAPPR:CULUS + (MOVOL:230V , MOVOL:460V))

Ref	Part Number	Qty	Name	Validity
1230	0147 1169 03	1	SCREW	(25/11/2019 - 19/02/2020) EAPPR:IEC + FREQ:50HZ + MOVOL:400V , FREQ:60HZ + (EAPPR:CULUS + MOVOL:460V , EAPPR:IEC + (MOVOL:380V , MOVOL:460V)) (20/02/2020 - 27/04/2021) EAPPR:IEC + (FREQ:50HZ + MOVOL:400V , FREQ:60HZ + (MOVOL:380V , MOVOL:460V)) (28/04/2021 - ...) EAPPR:IEC + (FREQ:50HZ + (MOVOL:230V , MOVOL:400V) , FREQ:60HZ + (MOVOL:230V , MOVOL:380V , MOVOL:460V))
1240	0301 2315 00	1	PLAIN WASHER	(25/11/2019 - 19/02/2020) EAPPR:IEC + FREQ:50HZ + MOVOL:400V , FREQ:60HZ + (EAPPR:CULUS + MOVOL:460V , EAPPR:IEC + (MOVOL:380V , MOVOL:460V)) (20/02/2020 - 27/04/2021) EAPPR:IEC + (FREQ:50HZ + MOVOL:400V , FREQ:60HZ + (MOVOL:380V , MOVOL:460V)) (28/04/2021 - ...) EAPPR:IEC + (FREQ:50HZ + (MOVOL:230V , MOVOL:400V) , FREQ:60HZ + (MOVOL:230V , MOVOL:380V , MOVOL:460V))
1250	0333 3214 00	1	WASHER	(25/11/2019 - 19/02/2020) EAPPR:IEC + FREQ:50HZ + MOVOL:400V , FREQ:60HZ + (EAPPR:CULUS + MOVOL:460V , EAPPR:IEC + (MOVOL:380V , MOVOL:460V)) (20/02/2020 - 27/04/2021) EAPPR:IEC + (FREQ:50HZ + MOVOL:400V , FREQ:60HZ + (MOVOL:380V , MOVOL:460V)) (28/04/2021 - ...) EAPPR:IEC + (FREQ:50HZ + (MOVOL:230V , MOVOL:400V) , FREQ:60HZ + (MOVOL:230V , MOVOL:380V , MOVOL:460V))
1260	0129 3270 40	1	BLIND RIVET	(25/11/2019 - 27/04/2021) EAPPR:IEC + FREQ:50HZ + MOVOL:400V , FREQ:60HZ + (EAPPR:CULUS + MOVOL:460V , EAPPR:IEC + (MOVOL:380V , MOVOL:460V)) (28/04/2021 - ...) EAPPR:IEC + FREQ:50HZ + (MOVOL:230V , MOVOL:400V) , FREQ:60HZ + (EAPPR:CULUS + (MOVOL:230V , MOVOL:460V) , EAPPR:IEC + (MOVOL:230V , MOVOL:380V , MOVOL:460V))
1270	0226 0047 01	4	TAPPING SCREW	(25/11/2019 - 27/04/2021) EAPPR:IEC + FREQ:50HZ + MOVOL:400V , FREQ:60HZ + (EAPPR:CULUS + MOVOL:460V , EAPPR:IEC + (MOVOL:380V , MOVOL:460V)) (28/04/2021 - ...) EAPPR:IEC + FREQ:50HZ + (MOVOL:230V , MOVOL:400V) , FREQ:60HZ + (EAPPR:CULUS + (MOVOL:230V , MOVOL:460V) , EAPPR:IEC + (MOVOL:230V , MOVOL:380V , MOVOL:460V))
1280	0300 0274 70	4	WASHER	(25/11/2019 - 27/04/2021) EAPPR:IEC + FREQ:50HZ + MOVOL:400V , FREQ:60HZ + (EAPPR:CULUS + MOVOL:460V , EAPPR:IEC + (MOVOL:380V , MOVOL:460V)) (28/04/2021 - ...) EAPPR:IEC + FREQ:50HZ + (MOVOL:230V , MOVOL:400V) , FREQ:60HZ + (EAPPR:CULUS + (MOVOL:230V , MOVOL:460V) , EAPPR:IEC + (MOVOL:230V , MOVOL:380V , MOVOL:460V))
1290	0147 1326 03	4	SCREW	(25/11/2019 - 27/04/2021) EAPPR:IEC + FREQ:50HZ + MOVOL:400V , FREQ:60HZ + (EAPPR:CULUS + MOVOL:460V , EAPPR:IEC + (MOVOL:380V , MOVOL:460V)) (28/04/2021 - ...) EAPPR:IEC + FREQ:50HZ + (MOVOL:230V , MOVOL:400V) , FREQ:60HZ + (EAPPR:CULUS + (MOVOL:230V , MOVOL:460V) , EAPPR:IEC + (MOVOL:230V , MOVOL:380V , MOVOL:460V))
1300	0333 3127 00	4	WASHER	(25/11/2019 - 27/04/2021) EAPPR:IEC + FREQ:50HZ + MOVOL:400V , FREQ:60HZ + (EAPPR:CULUS + MOVOL:460V , EAPPR:IEC + (MOVOL:380V , MOVOL:460V)) (28/04/2021 - ...) EAPPR:IEC + FREQ:50HZ + (MOVOL:230V , MOVOL:400V) , FREQ:60HZ + (EAPPR:CULUS + (MOVOL:230V , MOVOL:460V) , EAPPR:IEC + (MOVOL:230V , MOVOL:380V , MOVOL:460V))
1310	0300 8019 00	4	PLAIN WASHER	(25/11/2019 - 27/04/2021) EAPPR:IEC + FREQ:50HZ + MOVOL:400V , FREQ:60HZ + (EAPPR:CULUS + MOVOL:460V , EAPPR:IEC + (MOVOL:380V , MOVOL:460V)) (28/04/2021 - ...) EAPPR:IEC + FREQ:50HZ + (MOVOL:230V , MOVOL:400V) , FREQ:60HZ + (EAPPR:CULUS + (MOVOL:230V , MOVOL:460V) , EAPPR:IEC + (MOVOL:230V , MOVOL:380V , MOVOL:460V))

Remarks:

R410A

Legend:

EAPPR:CULUS - Electrical approval:cULus
FREQ:60HZ - Frequency:60 Hz
MOVOL:380V - Supply voltage:380 V

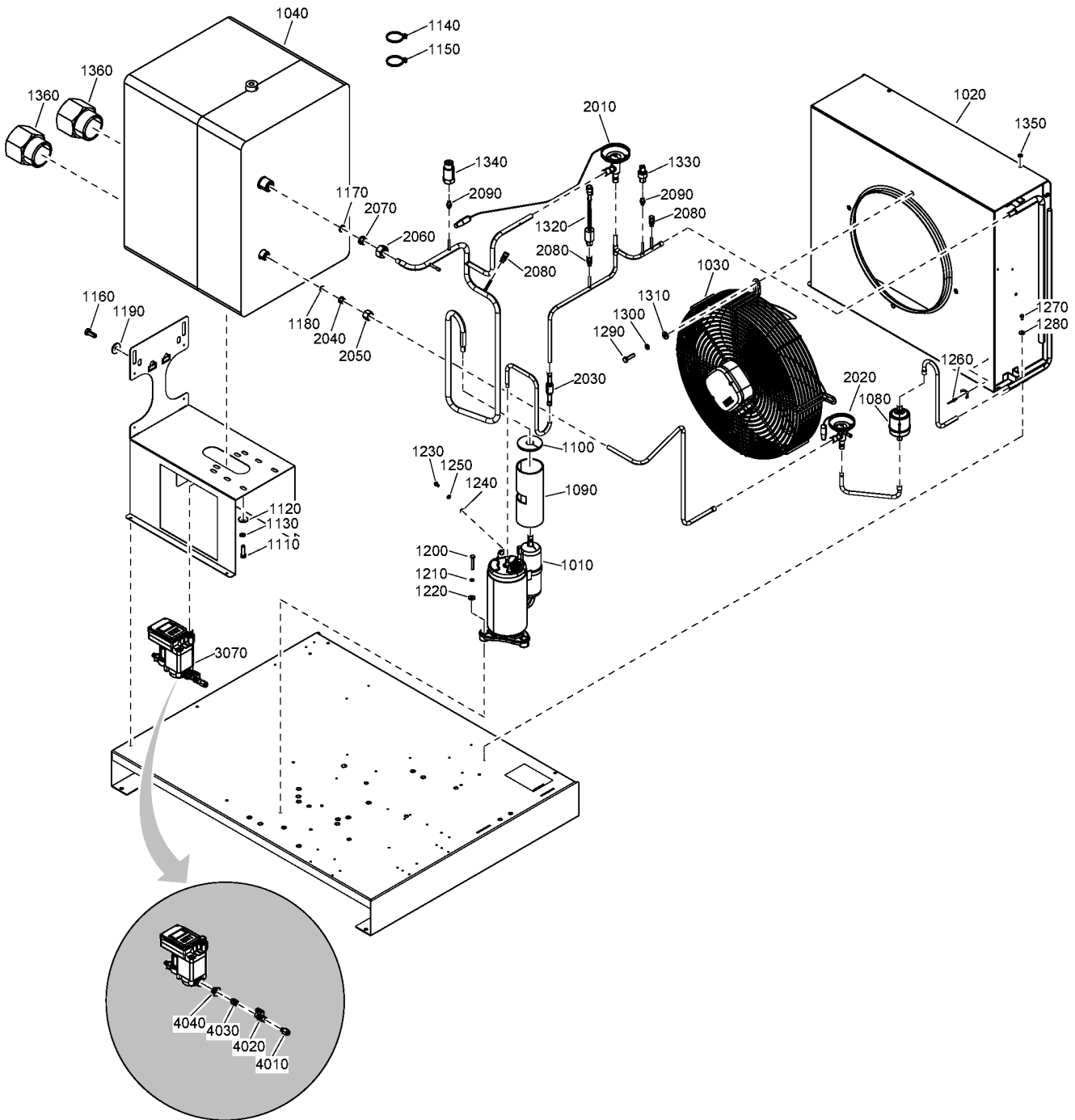
EAPPR:IEC - Electrical approval:IEC
MODEL:FD180V19J - Model:FD180VSD
MOVOL:400V - Supply voltage:400 V

FREQ:50HZ - Frequency:50 Hz
MOVOL:230V - Supply voltage:230 V
MOVOL:460V - Supply voltage:460 V

5 - Refrigerant components FD 180 VSD - IEC, (UL-cUL- 230V, 460V) (28/01/2021

- ...)

MODEL:FD180V19J + (EAPPR:IEC , EAPPR:CULUS + (MOVOL:230V , MOVOL:460V))



5 - Refrigerant components FD 180 VSD - IEC, (UL-cUL- 230V, 460V) (28/01/2021

- ...)

MODEL:FD180V19J + (EAPPR:IEC , EAPPR:CULUS + (MOVOL:230V , MOVOL:460V))

Ref	Part Number	Qty	Name	Validity
1320	1089 9139 17	1	HP SWITCH	(25/11/2019 - 27/04/2021) EAPPR:IEC + FREQ:50HZ + MOVOL:400V , FREQ:60HZ + (EAPPR:CULUS + MOVOL:460V , EAPPR:IEC + (MOVOL:380V , MOVOL:460V)) (28/04/2021 - ...) EAPPR:IEC + FREQ:50HZ + (MOVOL:230V , MOVOL:400V) , FREQ:60HZ + (EAPPR:CULUS + (MOVOL:230V , MOVOL:460V) , EAPPR:IEC + (MOVOL:230V , MOVOL:380V , MOVOL:460V))
1330	1089 0717 02	1	FAN SENSOR	(25/11/2019 - 27/04/2021) EAPPR:IEC + FREQ:50HZ + MOVOL:400V , FREQ:60HZ + (EAPPR:CULUS + MOVOL:460V , EAPPR:IEC + (MOVOL:380V , MOVOL:460V)) (28/04/2021 - ...) EAPPR:IEC + FREQ:50HZ + (MOVOL:230V , MOVOL:400V) , FREQ:60HZ + (EAPPR:CULUS + (MOVOL:230V , MOVOL:460V) , EAPPR:IEC + (MOVOL:230V , MOVOL:380V , MOVOL:460V))
1340	1089 9625 23	1	PRESSURE SENSOR	(25/11/2019 - 27/04/2021) EAPPR:IEC + FREQ:50HZ + MOVOL:400V , FREQ:60HZ + (EAPPR:CULUS + MOVOL:460V , EAPPR:IEC + (MOVOL:380V , MOVOL:460V)) (28/04/2021 - ...) EAPPR:IEC + FREQ:50HZ + (MOVOL:230V , MOVOL:400V) , FREQ:60HZ + (EAPPR:CULUS + (MOVOL:230V , MOVOL:460V) , EAPPR:IEC + (MOVOL:230V , MOVOL:380V , MOVOL:460V))
1350	1624 2139 00	1	GROMMET	(25/11/2019 - 27/04/2021) EAPPR:IEC + FREQ:50HZ + MOVOL:400V , FREQ:60HZ + (EAPPR:CULUS + MOVOL:460V , EAPPR:IEC + (MOVOL:380V , MOVOL:460V)) (28/04/2021 - ...) EAPPR:IEC + FREQ:50HZ + (MOVOL:230V , MOVOL:400V) , FREQ:60HZ + (EAPPR:CULUS + (MOVOL:230V , MOVOL:460V) , EAPPR:IEC + (MOVOL:230V , MOVOL:380V , MOVOL:460V))
1360	0605 8350 47	2	BUSHING	(25/11/2019 - 27/04/2021) EAPPR:CULUS + FREQ:60HZ + MOVOL:460V (28/04/2021 - ...) EAPPR:CULUS + FREQ:60HZ + (MOVOL:230V , MOVOL:460V)
		1	PIPE ASSEMBLY	(25/11/2019 - 27/04/2021) EAPPR:IEC + FREQ:50HZ + MOVOL:400V , FREQ:60HZ + (EAPPR:CULUS + MOVOL:460V , EAPPR:IEC + (MOVOL:380V , MOVOL:460V)) (28/04/2021 - ...) EAPPR:IEC + FREQ:50HZ + (MOVOL:230V , MOVOL:400V) , FREQ:60HZ + (EAPPR:CULUS + (MOVOL:230V , MOVOL:460V) , EAPPR:IEC + (MOVOL:230V , MOVOL:380V , MOVOL:460V))
2010	• 1624 2486 02	1	HGB VALVE	
2020	• 1624 2488 07	1	VALVE	
2030	• 2204 1638 11	1	CHECK VALVE	
2040	• 2202 7466 01	1	SLEEVE	
2050	• 2202 7466 02	1	NUT	
2060	• 2202 7466 04	1	NUT	
2070	• 2202 7466 05	1	SLEEVE	
2080	• 2202 8516 00	5	NON RETURN VALVE	(25/11/2019 - 27/01/2021) EAPPR:IEC + FREQ:50HZ + MOVOL:400V , FREQ:60HZ + (EAPPR:CULUS + MOVOL:460V , EAPPR:IEC + (MOVOL:380V , MOVOL:460V))
	•• 2204-1638-01	1	CHECK VALVE	
	⚙ Substituted by:	2204 1638 02 - VALVE CHECK HNBR TEFLON 140BAR (quantity: 1)		
2080	• 2202 8516 00	2	NON RETURN VALVE	(28/01/2021 - 27/04/2021) EAPPR:IEC + FREQ:50HZ + MOVOL:400V , FREQ:60HZ + (EAPPR:CULUS + MOVOL:460V , EAPPR:IEC + (MOVOL:380V , MOVOL:460V)) (28/04/2021 - ...) EAPPR:IEC + FREQ:50HZ + (MOVOL:230V , MOVOL:400V) , FREQ:60HZ + (EAPPR:CULUS + (MOVOL:230V , MOVOL:460V) , EAPPR:IEC + (MOVOL:230V , MOVOL:380V , MOVOL:460V))
	•• 2204 1638 02	1	CHECK VALVE	
2090	• 1617 4685 00	3	CHECK VALVE	(28/01/2021 - 27/04/2021) EAPPR:IEC + FREQ:50HZ + MOVOL:400V , FREQ:60HZ + (EAPPR:CULUS + MOVOL:460V , EAPPR:IEC + (MOVOL:380V , MOVOL:460V)) (28/04/2021 - ...) EAPPR:IEC + FREQ:50HZ + (MOVOL:230V , MOVOL:400V) , FREQ:60HZ + (EAPPR:CULUS + (MOVOL:230V , MOVOL:460V) , EAPPR:IEC + (MOVOL:230V , MOVOL:380V , MOVOL:460V))

Remarks:

R410A

Legend:

EAPPR:CULUS - Electrical approval:cULus
 FREQ:60HZ - Frequency:60 Hz
 MOVOL:380V - Supply voltage:380 V

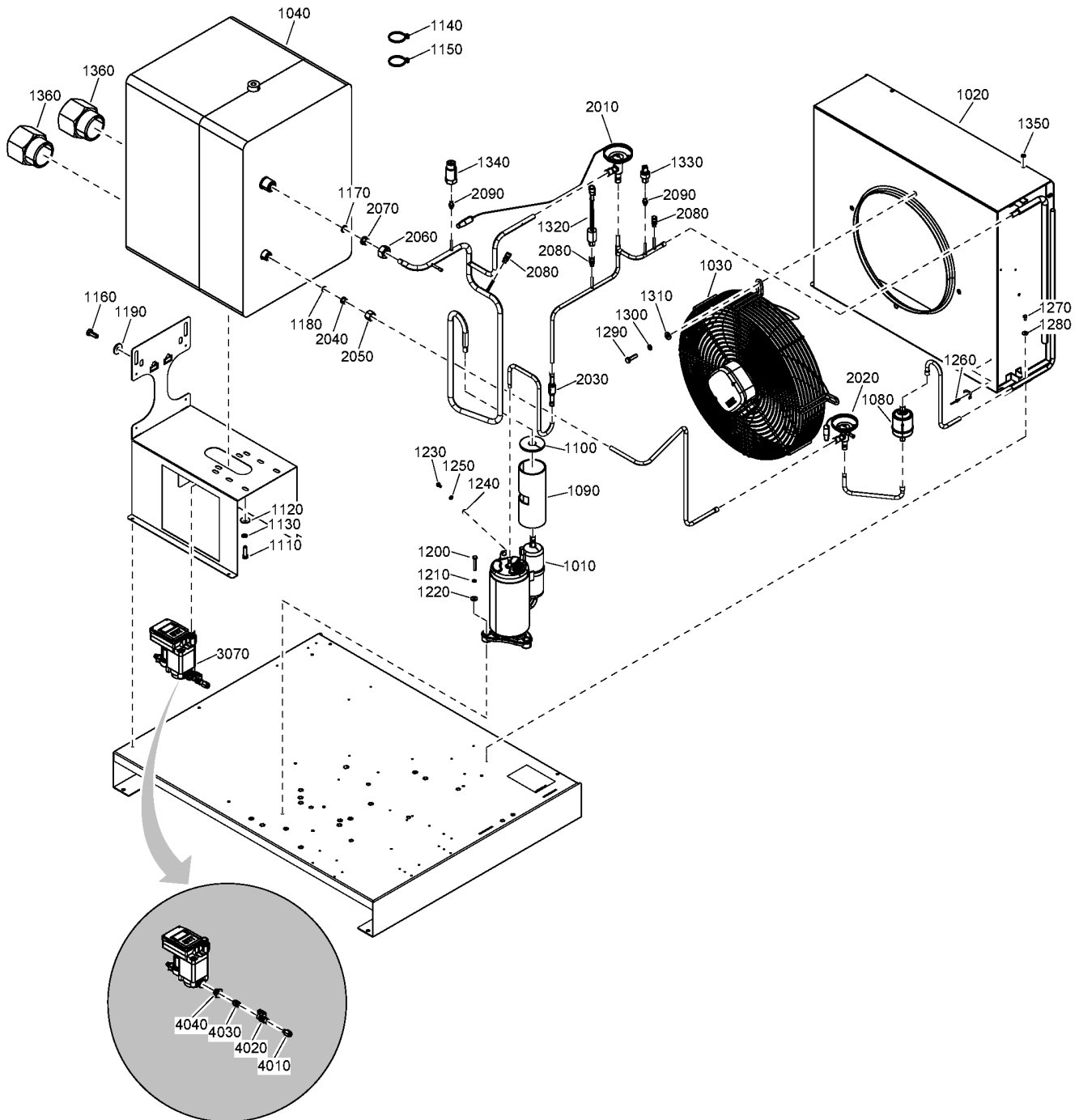
EAPPR:IEC - Electrical approval:IEC
 MODEL:FD180V19J - Model:FD180VSD
 MOVOL:400V - Supply voltage:400 V

FREQ:50HZ - Frequency:50 Hz
 MOVOL:230V - Supply voltage:230 V
 MOVOL:460V - Supply voltage:460 V

5 - Refrigerant components FD 180 VSD - IEC, (UL-cUL- 230V, 460V) (28/01/2021

- ...)

MODEL:FD180V19J + (EAPPR:IEC , EAPPR:CULUS + (MOVOL:230V , MOVOL:460V))



5 - Refrigerant components FD 180 VSD - IEC, (UL-cUL- 230V, 460V) (28/01/2021 - ...)

MODEL:FD180V19J + (EAPPR:IEC , EAPPR:CULUS + (MOVOL:230V , MOVOL:460V))

Ref	Part Number	Qty	Name	Validity
	•• 2204 1638 02	1	CHECK VALVE	
3070	2202 8159 08	1	ELECTRICAL DRAIN ASSEMBLY	(25/11/2019 - 30/12/2040) EAPPR:IEC + FREQ:50HZ + MOVOL:400V , FREQ:60HZ + (EAPPR:CULUS + MOVOL:460V , EAPPR:IEC + (MOVOL:380V , MOVOL:460V))
4010	• 0583 8100 76	1	STRAIGHT COUPLING	
4020	• 0852 0012 26	1	BALL VALVE	
4030	• 0560 4405 86	1	NIPPLE	
4040	• 1622 7854 00	1	NIPPLE	
	• 2200 9020 17	1	KIT WEAR DRAIN	
3070	2202 8159 34	1	ELECTRICAL DRAIN ASSEMBLY	(28/04/2021 - ...) MOVOL:230V + (EAPPR:IEC , EAPPR:CULUS + FREQ:60HZ)
4010	• 0583 8100 76	1	STRAIGHT COUPLING	(31/12/2040 - ...) MOVOL:230V + (EAPPR:IEC , EAPPR:CULUS + FREQ:60HZ)
4020	• 0852 0012 26	1	BALL VALVE	(31/12/2040 - ...) MOVOL:230V + (EAPPR:IEC , EAPPR:CULUS + FREQ:60HZ)
4030	• 0560 4405 86	1	NIPPLE	(31/12/2040 - ...) MOVOL:230V + (EAPPR:IEC , EAPPR:CULUS + FREQ:60HZ)
4040	• 1622 7854 00	1	NIPPLE	(31/12/2040 - ...) MOVOL:230V + (EAPPR:IEC , EAPPR:CULUS + FREQ:60HZ)
	• 2200 9020 17	1	KIT WEAR DRAIN	(31/12/2040 - ...) MOVOL:230V + (EAPPR:IEC , EAPPR:CULUS + FREQ:60HZ)

Remarks:

R410A

Legend:

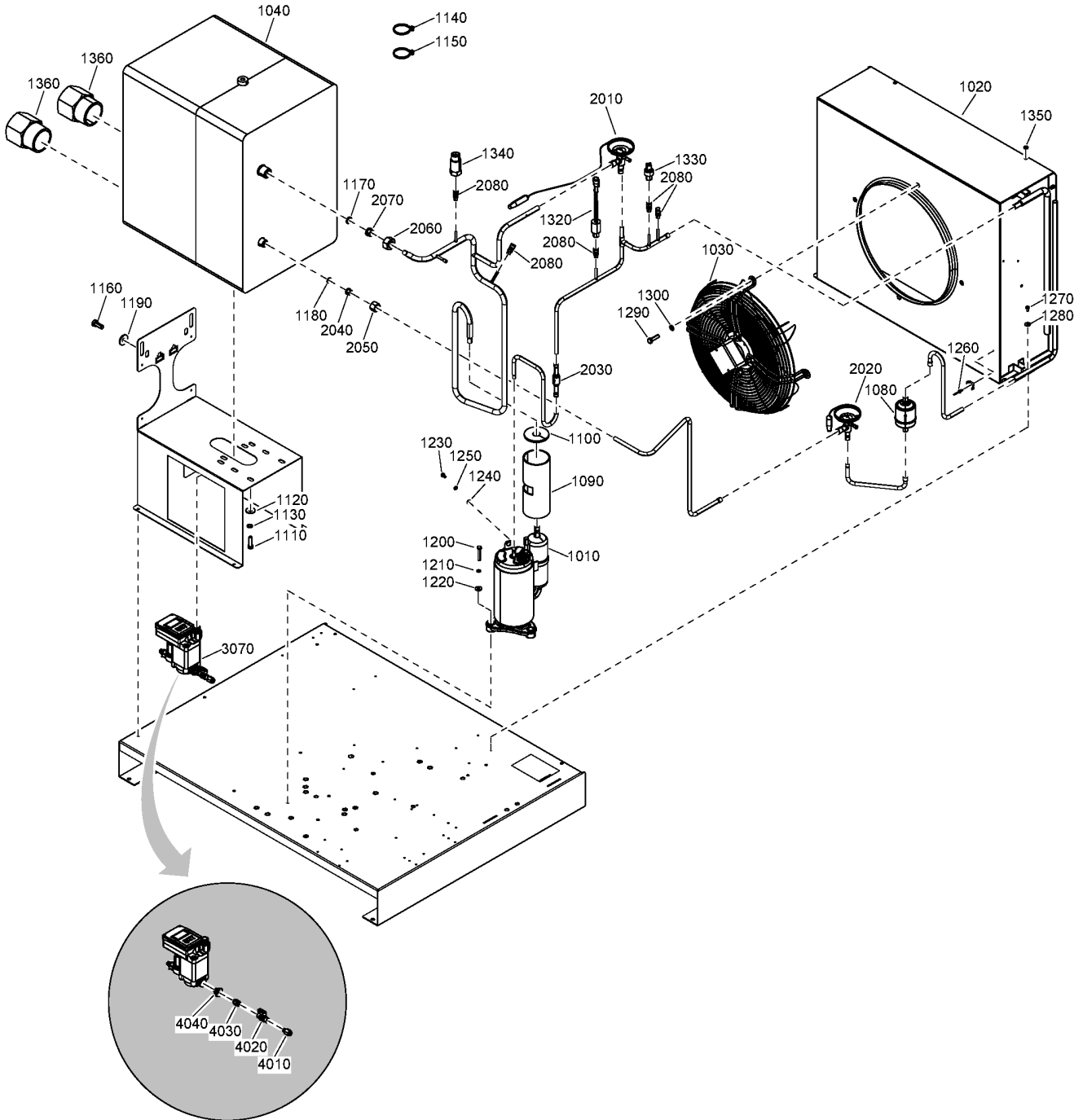
EAPPR:CULUS - Electrical approval:cULus
 FREQ:60HZ - Frequency:60 Hz
 MOVOL:380V - Supply voltage:380 V

EAPPR:IEC - Electrical approval:IEC
 MODEL:FD180V19J - Model:FD180VSD
 MOVOL:400V - Supply voltage:400 V

FREQ:50HZ - Frequency:50 Hz
 MOVOL:230V - Supply voltage:230 V
 MOVOL:460V - Supply voltage:460 V

6 - Refrigerant components FD 220 VSD - IEC, (UL-cUL- 230V, 460V) (25/11/2019 - 27/01/2021)

MODEL:FD220V19J + (EAPPR:IEC , EAPPR:CULUS + (MOVOL:230V , MOVOL:460V))



6 - Refrigerant components FD 220 VSD - IEC, (UL-cUL- 230V, 460V) (25/11/2019 - 27/01/2021)

MODEL:FD220V19J + (EAPPR:IEC , EAPPR:CULUS + (MOVOL:230V , MOVOL:460V))

Ref	Part Number	Qty	Name	Validity
1010	2204 2206 02	1	REFRIGERATION COMPRESSOR	(25/11/2019 - 27/04/2021) EAPPR:IEC + FREQ:50HZ + MOVOL:400V , FREQ:60HZ + (EAPPR:CULUS + MOVOL:460V , EAPPR:IEC + (MOVOL:380V , MOVOL:460V)) (28/04/2021 - ...) EAPPR:IEC + FREQ:50HZ + (MOVOL:230V , MOVOL:400V) , FREQ:60HZ + (EAPPR:CULUS + (MOVOL:230V , MOVOL:460V) , EAPPR:IEC + (MOVOL:230V , MOVOL:380V , MOVOL:460V))
1020	1627 1547 00	1	CONDENSER	(25/11/2019 - 27/04/2021) EAPPR:IEC + FREQ:50HZ + MOVOL:400V , FREQ:60HZ + (EAPPR:CULUS + MOVOL:460V , EAPPR:IEC + (MOVOL:380V , MOVOL:460V)) (28/04/2021 - ...) EAPPR:IEC + FREQ:50HZ + (MOVOL:230V , MOVOL:400V) , FREQ:60HZ + (EAPPR:CULUS + (MOVOL:230V , MOVOL:460V) , EAPPR:IEC + (MOVOL:230V , MOVOL:380V , MOVOL:460V))
1030	1624 9608 00	1	FAN	(25/11/2019 - ...) EAPPR:IEC + (FREQ:50HZ + MOVOL:400V , FREQ:60HZ + (MOVOL:380V , MOVOL:460V))
1030	2204 1076 10	1	FAN	(25/11/2019 - ...) EAPPR:CULUS + FREQ:60HZ + MOVOL:460V
1030	1624 9610 00	1	FAN	(28/04/2021 - ...) EAPPR:IEC + FREQ:50HZ + MOVOL:230V
1030	1624 9611 00	1	FAN	(28/04/2021 - ...) FREQ:60HZ + MOVOL:230V
1040	2204 2212 81	1	HEAT EXCHANGER	(25/11/2019 - 27/04/2021) EAPPR:IEC + FREQ:50HZ + MOVOL:400V , FREQ:60HZ + (EAPPR:CULUS + MOVOL:460V , EAPPR:IEC + (MOVOL:380V , MOVOL:460V)) (28/04/2021 - ...) EAPPR:IEC + FREQ:50HZ + (MOVOL:230V , MOVOL:400V) , FREQ:60HZ + (EAPPR:CULUS + (MOVOL:230V , MOVOL:460V) , EAPPR:IEC + (MOVOL:230V , MOVOL:380V , MOVOL:460V))
	• 2204 2200 11	1	INSULATION	
	• 2204 2210 09	1	SCAN LABEL	(03/01/2020 - 27/04/2021) EAPPR:IEC + FREQ:50HZ + MOVOL:400V , FREQ:60HZ + (EAPPR:CULUS + MOVOL:460V , EAPPR:IEC + (MOVOL:380V , MOVOL:460V)) (28/04/2021 - ...) EAPPR:IEC + FREQ:50HZ + (MOVOL:230V , MOVOL:400V) , FREQ:60HZ + (EAPPR:CULUS + (MOVOL:230V , MOVOL:460V) , EAPPR:IEC + (MOVOL:230V , MOVOL:380V , MOVOL:460V))
1080	1624 2293 00	1	FILTER DRYER	(25/11/2019 - 27/04/2021) EAPPR:IEC + FREQ:50HZ + MOVOL:400V , FREQ:60HZ + (EAPPR:CULUS + MOVOL:460V , EAPPR:IEC + (MOVOL:380V , MOVOL:460V)) (28/04/2021 - ...) EAPPR:IEC + FREQ:50HZ + (MOVOL:230V , MOVOL:400V) , FREQ:60HZ + (EAPPR:CULUS + (MOVOL:230V , MOVOL:460V) , EAPPR:IEC + (MOVOL:230V , MOVOL:380V , MOVOL:460V))
1090	1627 1843 00	1	THERMAL INSULATION	(25/11/2019 - 27/04/2021) EAPPR:IEC + FREQ:50HZ + MOVOL:400V , FREQ:60HZ + (EAPPR:CULUS + MOVOL:460V , EAPPR:IEC + (MOVOL:380V , MOVOL:460V)) (28/04/2021 - ...) EAPPR:IEC + FREQ:50HZ + (MOVOL:230V , MOVOL:400V) , FREQ:60HZ + (EAPPR:CULUS + (MOVOL:230V , MOVOL:460V) , EAPPR:IEC + (MOVOL:230V , MOVOL:380V , MOVOL:460V))
1100	1627 1844 00	1	THERMAL INSULATION	(25/11/2019 - 27/04/2021) EAPPR:IEC + FREQ:50HZ + MOVOL:400V , FREQ:60HZ + (EAPPR:CULUS + MOVOL:460V , EAPPR:IEC + (MOVOL:380V , MOVOL:460V)) (28/04/2021 - ...) EAPPR:IEC + FREQ:50HZ + (MOVOL:230V , MOVOL:400V) , FREQ:60HZ + (EAPPR:CULUS + (MOVOL:230V , MOVOL:460V) , EAPPR:IEC + (MOVOL:230V , MOVOL:380V , MOVOL:460V))
1110	0147 1326 03	2	SCREW	(25/11/2019 - 27/04/2021) EAPPR:IEC + FREQ:50HZ + MOVOL:400V , FREQ:60HZ + (EAPPR:CULUS + MOVOL:460V , EAPPR:IEC + (MOVOL:380V , MOVOL:460V)) (28/04/2021 - ...) EAPPR:IEC + FREQ:50HZ + (MOVOL:230V , MOVOL:400V) , FREQ:60HZ + (EAPPR:CULUS + (MOVOL:230V , MOVOL:460V) , EAPPR:IEC + (MOVOL:230V , MOVOL:380V , MOVOL:460V))
1120	0300 8019 00	2	PLAIN WASHER	(25/11/2019 - 27/04/2021) EAPPR:IEC + FREQ:50HZ + MOVOL:400V , FREQ:60HZ + (EAPPR:CULUS + MOVOL:460V , EAPPR:IEC + (MOVOL:380V , MOVOL:460V)) (28/04/2021 - ...) EAPPR:IEC + FREQ:50HZ + (MOVOL:230V , MOVOL:400V) , FREQ:60HZ + (EAPPR:CULUS + (MOVOL:230V , MOVOL:460V) , EAPPR:IEC + (MOVOL:230V , MOVOL:380V , MOVOL:460V))

Remarks:

R410A

Legend:

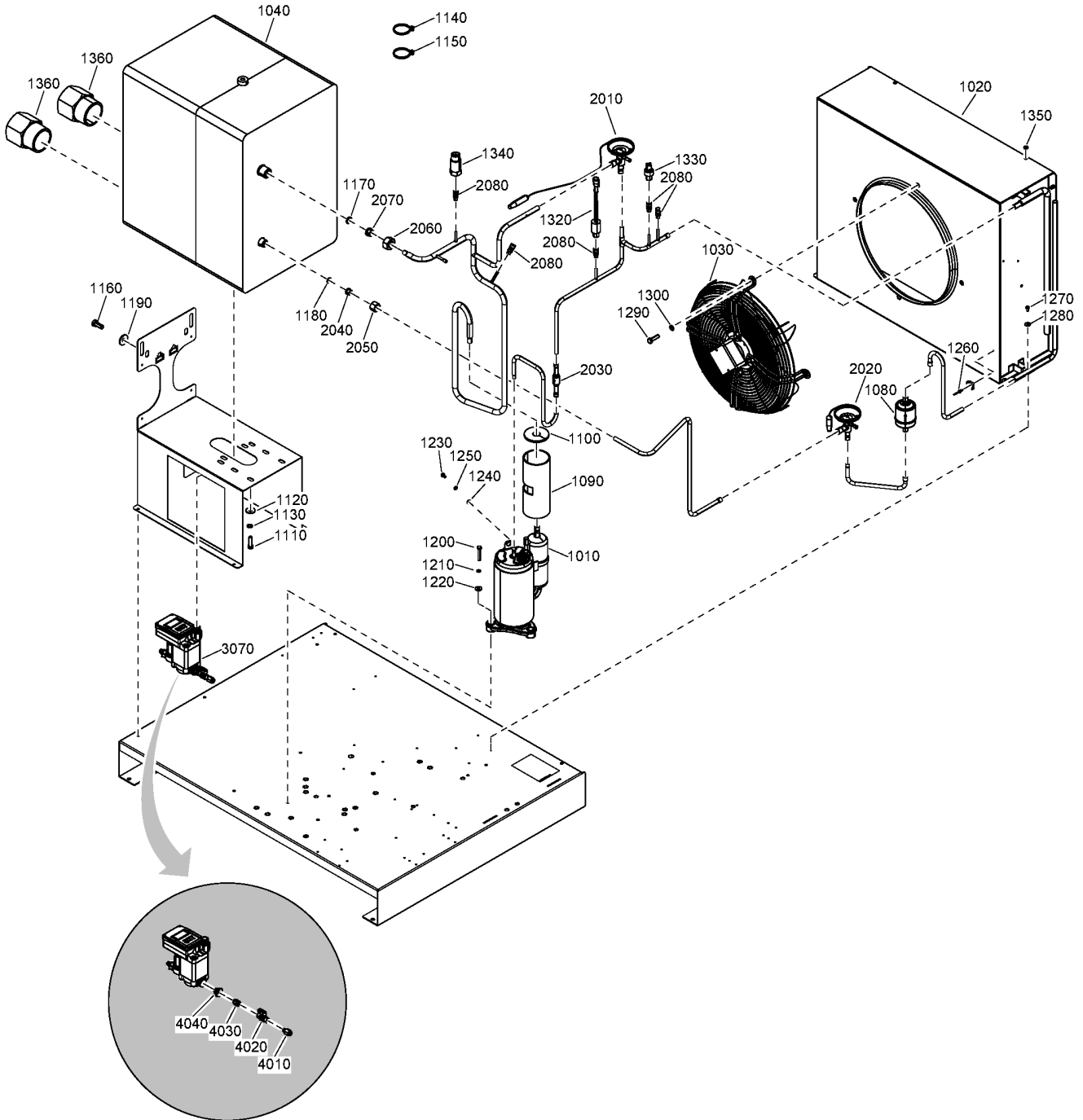
EAPPR:CULUS - Electrical approval:cULus
 FREQ:60HZ - Frequency:60 Hz
 MOVOL:380V - Supply voltage:380 V

EAPPR:IEC - Electrical approval:IEC
 MODEL:FD220V19J - Model:FD220VSD
 MOVOL:400V - Supply voltage:400 V

FREQ:50HZ - Frequency:50 Hz
 MOVOL:230V - Supply voltage:230 V
 MOVOL:460V - Supply voltage:460 V

6 - Refrigerant components FD 220 VSD - IEC, (UL-cUL- 230V, 460V) (25/11/2019 - 27/01/2021)

MODEL:FD220V19J + (EAPPR:IEC , EAPPR:CULUS + (MOVOL:230V , MOVOL:460V))



6 - Refrigerant components FD 220 VSD - IEC, (UL-cUL- 230V, 460V) (25/11/2019 - 27/01/2021)

MODEL:FD220V19J + (EAPPR:IEC , EAPPR:CULUS + (MOVOL:230V , MOVOL:460V))

Ref	Part Number	Qty	Name	Validity
1130	0333 3127 00	2	WASHER	(25/11/2019 - 27/04/2021) EAPPR:IEC + FREQ:50HZ + MOVOL:400V , FREQ:60HZ + (EAPPR:CULUS + MOVOL:460V , EAPPR:IEC + (MOVOL:380V , MOVOL:460V)) (28/04/2021 - ...) EAPPR:IEC + FREQ:50HZ + (MOVOL:230V , MOVOL:400V) , FREQ:60HZ + (EAPPR:CULUS + (MOVOL:230V , MOVOL:460V) , EAPPR:IEC + (MOVOL:230V , MOVOL:380V , MOVOL:460V))
1140	0348 0101 36	1	CABLE TIE	(25/11/2019 - 27/04/2021) EAPPR:IEC + FREQ:50HZ + MOVOL:400V , FREQ:60HZ + (EAPPR:CULUS + MOVOL:460V , EAPPR:IEC + (MOVOL:380V , MOVOL:460V)) (28/04/2021 - ...) EAPPR:IEC + FREQ:50HZ + (MOVOL:230V , MOVOL:400V) , FREQ:60HZ + (EAPPR:CULUS + (MOVOL:230V , MOVOL:460V) , EAPPR:IEC + (MOVOL:230V , MOVOL:380V , MOVOL:460V))
1150	0348 0101 20	1	CABLE TIE	(25/11/2019 - 27/04/2021) EAPPR:IEC + FREQ:50HZ + MOVOL:400V , FREQ:60HZ + (EAPPR:CULUS + MOVOL:460V , EAPPR:IEC + (MOVOL:380V , MOVOL:460V)) (28/04/2021 - ...) EAPPR:IEC + FREQ:50HZ + (MOVOL:230V , MOVOL:400V) , FREQ:60HZ + (EAPPR:CULUS + (MOVOL:230V , MOVOL:460V) , EAPPR:IEC + (MOVOL:230V , MOVOL:380V , MOVOL:460V))
1160	0147 1362 03	2	SCREW	(25/11/2019 - 27/04/2021) EAPPR:IEC + FREQ:50HZ + MOVOL:400V , FREQ:60HZ + (EAPPR:CULUS + MOVOL:460V , EAPPR:IEC + (MOVOL:380V , MOVOL:460V)) (28/04/2021 - ...) EAPPR:IEC + FREQ:50HZ + (MOVOL:230V , MOVOL:400V) , FREQ:60HZ + (EAPPR:CULUS + (MOVOL:230V , MOVOL:460V) , EAPPR:IEC + (MOVOL:230V , MOVOL:380V , MOVOL:460V))
1170	2200 6336 10	1	RING	(25/11/2019 - 27/04/2021) EAPPR:IEC + FREQ:50HZ + MOVOL:400V , FREQ:60HZ + (EAPPR:CULUS + MOVOL:460V , EAPPR:IEC + (MOVOL:380V , MOVOL:460V)) (28/04/2021 - ...) EAPPR:IEC + FREQ:50HZ + (MOVOL:230V , MOVOL:400V) , FREQ:60HZ + (EAPPR:CULUS + (MOVOL:230V , MOVOL:460V) , EAPPR:IEC + (MOVOL:230V , MOVOL:380V , MOVOL:460V))
1180	2202 7425 01	1	RING	(25/11/2019 - 27/04/2021) EAPPR:IEC + FREQ:50HZ + MOVOL:400V , FREQ:60HZ + (EAPPR:CULUS + MOVOL:460V , EAPPR:IEC + (MOVOL:380V , MOVOL:460V)) (28/04/2021 - ...) EAPPR:IEC + FREQ:50HZ + (MOVOL:230V , MOVOL:400V) , FREQ:60HZ + (EAPPR:CULUS + (MOVOL:230V , MOVOL:460V) , EAPPR:IEC + (MOVOL:230V , MOVOL:380V , MOVOL:460V))
1190	0300 0274 17	2	PLAIN WASHER	(25/11/2019 - 27/04/2021) EAPPR:IEC + FREQ:50HZ + MOVOL:400V , FREQ:60HZ + (EAPPR:CULUS + MOVOL:460V , EAPPR:IEC + (MOVOL:380V , MOVOL:460V)) (28/04/2021 - ...) EAPPR:IEC + FREQ:50HZ + (MOVOL:230V , MOVOL:400V) , FREQ:60HZ + (EAPPR:CULUS + (MOVOL:230V , MOVOL:460V) , EAPPR:IEC + (MOVOL:230V , MOVOL:380V , MOVOL:460V))
1200	0147 1252 03	3	SCREW	(25/11/2019 - 27/04/2021) EAPPR:IEC + FREQ:50HZ + MOVOL:400V , FREQ:60HZ + (EAPPR:CULUS + MOVOL:460V , EAPPR:IEC + (MOVOL:380V , MOVOL:460V)) (28/04/2021 - ...) EAPPR:IEC + FREQ:50HZ + (MOVOL:230V , MOVOL:400V) , FREQ:60HZ + (EAPPR:CULUS + (MOVOL:230V , MOVOL:460V) , EAPPR:IEC + (MOVOL:230V , MOVOL:380V , MOVOL:460V))
1210	0333 3220 00	3	WASHER	(25/11/2019 - 27/04/2021) EAPPR:IEC + FREQ:50HZ + MOVOL:400V , FREQ:60HZ + (EAPPR:CULUS + MOVOL:460V , EAPPR:IEC + (MOVOL:380V , MOVOL:460V)) (28/04/2021 - ...) EAPPR:IEC + FREQ:50HZ + (MOVOL:230V , MOVOL:400V) , FREQ:60HZ + (EAPPR:CULUS + (MOVOL:230V , MOVOL:460V) , EAPPR:IEC + (MOVOL:230V , MOVOL:380V , MOVOL:460V))
1220	0300 0131 23	3	PLAIN WASHER	(03/03/2020 - 27/04/2021) EAPPR:IEC + FREQ:50HZ + MOVOL:400V , FREQ:60HZ + (EAPPR:CULUS + MOVOL:460V , EAPPR:IEC + (MOVOL:380V , MOVOL:460V)) (28/04/2021 - ...) EAPPR:IEC + FREQ:50HZ + (MOVOL:230V , MOVOL:400V) , FREQ:60HZ + (EAPPR:CULUS + (MOVOL:230V , MOVOL:460V) , EAPPR:IEC + (MOVOL:230V , MOVOL:380V , MOVOL:460V))

Remarks:

R410A

Legend:

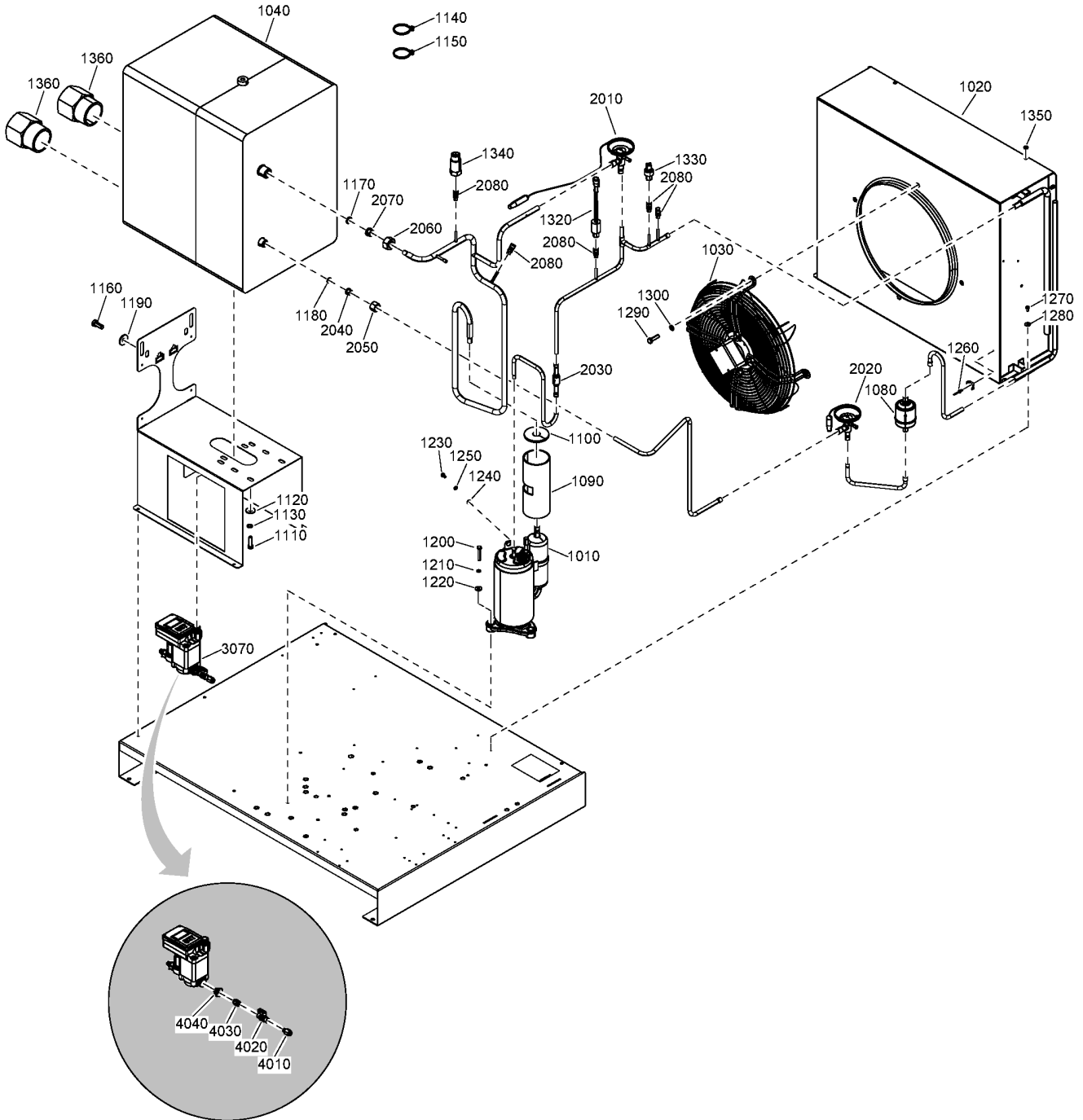
EAPPR:CULUS - Electrical approval:cULus
 FREQ:60HZ - Frequency:60 Hz
 MOVOL:380V - Supply voltage:380 V

EAPPR:IEC - Electrical approval:IEC
 MODEL:FD220V19J - Model:FD220VSD
 MOVOL:400V - Supply voltage:400 V

FREQ:50HZ - Frequency:50 Hz
 MOVOL:230V - Supply voltage:230 V
 MOVOL:460V - Supply voltage:460 V

6 - Refrigerant components FD 220 VSD - IEC, (UL-cUL- 230V, 460V) (25/11/2019 - 27/01/2021)

MODEL:FD220V19J + (EAPPR:IEC , EAPPR:CULUS + (MOVOL:230V , MOVOL:460V))



6 - Refrigerant components FD 220 VSD - IEC, (UL-cUL- 230V, 460V) (25/11/2019 - 27/01/2021)



MODEL:FD220V19J + (EAPPR:IEC , EAPPR:CULUS + (MOVOL:230V , MOVOL:460V))

Ref	Part Number	Qty	Name	Validity
1230	0147 1169 03	1	SCREW	(25/11/2019 - 19/02/2020) EAPPR:IEC + FREQ:50HZ + MOVOL:400V , FREQ:60HZ + (EAPPR:CULUS + MOVOL:460V , EAPPR:IEC + (MOVOL:380V , MOVOL:460V)) (20/02/2020 - 27/04/2021) EAPPR:IEC + (FREQ:50HZ + MOVOL:400V , FREQ:60HZ + (MOVOL:380V , MOVOL:460V)) (28/04/2021 - ...) EAPPR:IEC + (FREQ:50HZ + (MOVOL:230V , MOVOL:400V) , FREQ:60HZ + (MOVOL:230V , MOVOL:380V , MOVOL:460V))
1240	0301 2315 00	1	PLAIN WASHER	(25/11/2019 - 19/02/2020) EAPPR:IEC + FREQ:50HZ + MOVOL:400V , FREQ:60HZ + (EAPPR:CULUS + MOVOL:460V , EAPPR:IEC + (MOVOL:380V , MOVOL:460V)) (20/02/2020 - 27/04/2021) EAPPR:IEC + (FREQ:50HZ + MOVOL:400V , FREQ:60HZ + (MOVOL:380V , MOVOL:460V)) (28/04/2021 - ...) EAPPR:IEC + (FREQ:50HZ + (MOVOL:230V , MOVOL:400V) , FREQ:60HZ + (MOVOL:230V , MOVOL:380V , MOVOL:460V))
1250	0333 3214 00	1	WASHER	(25/11/2019 - 19/02/2020) EAPPR:IEC + FREQ:50HZ + MOVOL:400V , FREQ:60HZ + (EAPPR:CULUS + MOVOL:460V , EAPPR:IEC + (MOVOL:380V , MOVOL:460V)) (20/02/2020 - 27/04/2021) EAPPR:IEC + (FREQ:50HZ + MOVOL:400V , FREQ:60HZ + (MOVOL:380V , MOVOL:460V)) (28/04/2021 - ...) EAPPR:IEC + (FREQ:50HZ + (MOVOL:230V , MOVOL:400V) , FREQ:60HZ + (MOVOL:230V , MOVOL:380V , MOVOL:460V))
1260	0129 3270 40	1	BLIND RIVET	(25/11/2019 - 27/04/2021) EAPPR:IEC + FREQ:50HZ + MOVOL:400V , FREQ:60HZ + (EAPPR:CULUS + MOVOL:460V , EAPPR:IEC + (MOVOL:380V , MOVOL:460V)) (28/04/2021 - ...) EAPPR:IEC + FREQ:50HZ + (MOVOL:230V , MOVOL:400V) , FREQ:60HZ + (EAPPR:CULUS + (MOVOL:230V , MOVOL:460V) , EAPPR:IEC + (MOVOL:230V , MOVOL:380V , MOVOL:460V))
1270	0226 0047 01	4	TAPPING SCREW	(25/11/2019 - 27/04/2021) EAPPR:IEC + FREQ:50HZ + MOVOL:400V , FREQ:60HZ + (EAPPR:CULUS + MOVOL:460V , EAPPR:IEC + (MOVOL:380V , MOVOL:460V)) (28/04/2021 - ...) EAPPR:IEC + FREQ:50HZ + (MOVOL:230V , MOVOL:400V) , FREQ:60HZ + (EAPPR:CULUS + (MOVOL:230V , MOVOL:460V) , EAPPR:IEC + (MOVOL:230V , MOVOL:380V , MOVOL:460V))
1280	0300 0274 70	4	WASHER	(25/11/2019 - 27/04/2021) EAPPR:IEC + FREQ:50HZ + MOVOL:400V , FREQ:60HZ + (EAPPR:CULUS + MOVOL:460V , EAPPR:IEC + (MOVOL:380V , MOVOL:460V)) (28/04/2021 - ...) EAPPR:IEC + FREQ:50HZ + (MOVOL:230V , MOVOL:400V) , FREQ:60HZ + (EAPPR:CULUS + (MOVOL:230V , MOVOL:460V) , EAPPR:IEC + (MOVOL:230V , MOVOL:380V , MOVOL:460V))
1290	0147 1326 03	4	SCREW	(25/11/2019 - 27/04/2021) EAPPR:IEC + FREQ:50HZ + MOVOL:400V , FREQ:60HZ + (EAPPR:CULUS + MOVOL:460V , EAPPR:IEC + (MOVOL:380V , MOVOL:460V)) (28/04/2021 - ...) EAPPR:IEC + FREQ:50HZ + (MOVOL:230V , MOVOL:400V) , FREQ:60HZ + (EAPPR:CULUS + (MOVOL:230V , MOVOL:460V) , EAPPR:IEC + (MOVOL:230V , MOVOL:380V , MOVOL:460V))
1300	0333 3127 00	4	WASHER	(25/11/2019 - 27/04/2021) EAPPR:IEC + FREQ:50HZ + MOVOL:400V , FREQ:60HZ + (EAPPR:CULUS + MOVOL:460V , EAPPR:IEC + (MOVOL:380V , MOVOL:460V)) (28/04/2021 - ...) EAPPR:IEC + FREQ:50HZ + (MOVOL:230V , MOVOL:400V) , FREQ:60HZ + (EAPPR:CULUS + (MOVOL:230V , MOVOL:460V) , EAPPR:IEC + (MOVOL:230V , MOVOL:380V , MOVOL:460V))
1320	1089 9139 17	1	HP SWITCH	(25/11/2019 - 27/04/2021) EAPPR:IEC + FREQ:50HZ + MOVOL:400V , FREQ:60HZ + (EAPPR:CULUS + MOVOL:460V , EAPPR:IEC + (MOVOL:380V , MOVOL:460V)) (28/04/2021 - ...) EAPPR:IEC + FREQ:50HZ + (MOVOL:230V , MOVOL:400V) , FREQ:60HZ + (EAPPR:CULUS + (MOVOL:230V , MOVOL:460V) , EAPPR:IEC + (MOVOL:230V , MOVOL:380V , MOVOL:460V))

Remarks:

R410A

Legend:

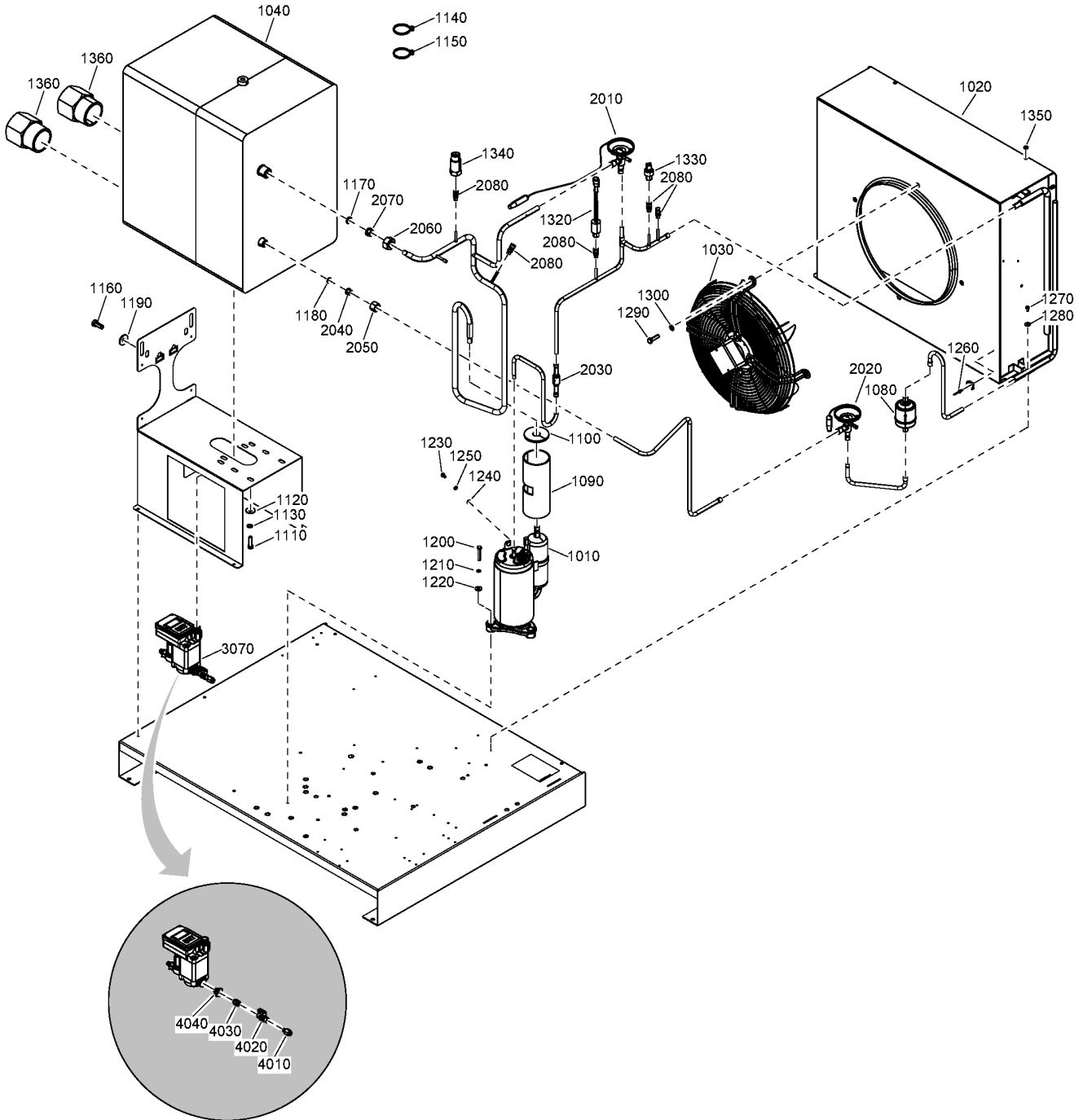
EAPPR:CULUS - Electrical approval:cULus
 FREQ:60HZ - Frequency:60 Hz
 MOVOL:380V - Supply voltage:380 V

EAPPR:IEC - Electrical approval:IEC
 MODEL:FD220V19J - Model:FD220VSD
 MOVOL:400V - Supply voltage:400 V

FREQ:50HZ - Frequency:50 Hz
 MOVOL:230V - Supply voltage:230 V
 MOVOL:460V - Supply voltage:460 V

6 - Refrigerant components FD 220 VSD - IEC, (UL-cUL- 230V, 460V) (25/11/2019 - 27/01/2021)

MODEL:FD220V19J + (EAPPR:IEC , EAPPR:CULUS + (MOVOL:230V , MOVOL:460V))



6 - Refrigerant components FD 220 VSD - IEC, (UL-cUL- 230V, 460V) (25/11/2019 - 27/01/2021)

MODEL:FD220V19J + (EAPPR:IEC , EAPPR:CULUS + (MOVOL:230V , MOVOL:460V))

Ref	Part Number	Qty	Name	Validity
1330	1089 0717 02	1	FAN SENSOR	(25/11/2019 - 27/04/2021) EAPPR:IEC + FREQ:50HZ + MOVOL:400V , FREQ:60HZ + (EAPPR:CULUS + MOVOL:460V , EAPPR:IEC + (MOVOL:380V , MOVOL:460V)) (28/04/2021 - ...) EAPPR:IEC + FREQ:50HZ + (MOVOL:230V , MOVOL:400V) , FREQ:60HZ + (EAPPR:CULUS + (MOVOL:230V , MOVOL:460V) , EAPPR:IEC + (MOVOL:230V , MOVOL:380V , MOVOL:460V))
1340	1089 9625 23	1	PRESSURE SENSOR	(25/11/2019 - 27/04/2021) EAPPR:IEC + FREQ:50HZ + MOVOL:400V , FREQ:60HZ + (EAPPR:CULUS + MOVOL:460V , EAPPR:IEC + (MOVOL:380V , MOVOL:460V)) (28/04/2021 - ...) EAPPR:IEC + FREQ:50HZ + (MOVOL:230V , MOVOL:400V) , FREQ:60HZ + (EAPPR:CULUS + (MOVOL:230V , MOVOL:460V) , EAPPR:IEC + (MOVOL:230V , MOVOL:380V , MOVOL:460V))
1350	1624 2139 00	1	GROMMET	(25/11/2019 - 27/04/2021) EAPPR:IEC + FREQ:50HZ + MOVOL:400V , FREQ:60HZ + (EAPPR:CULUS + MOVOL:460V , EAPPR:IEC + (MOVOL:380V , MOVOL:460V)) (28/04/2021 - ...) EAPPR:IEC + FREQ:50HZ + (MOVOL:230V , MOVOL:400V) , FREQ:60HZ + (EAPPR:CULUS + (MOVOL:230V , MOVOL:460V) , EAPPR:IEC + (MOVOL:230V , MOVOL:380V , MOVOL:460V))
1360	0605 8350 29	2	BUSHING	(25/11/2019 - 27/04/2021) EAPPR:CULUS + FREQ:60HZ + MOVOL:460V (28/04/2021 - ...) EAPPR:CULUS + FREQ:60HZ + (MOVOL:230V , MOVOL:460V)
	2204 2213 21	1	PIPE ASSEMBLY	(25/11/2019 - 27/04/2021) EAPPR:IEC + FREQ:50HZ + MOVOL:400V , FREQ:60HZ + (EAPPR:CULUS + MOVOL:460V , EAPPR:IEC + (MOVOL:380V , MOVOL:460V)) (28/04/2021 - ...) EAPPR:IEC + FREQ:50HZ + (MOVOL:230V , MOVOL:400V) , FREQ:60HZ + (EAPPR:CULUS + (MOVOL:230V , MOVOL:460V) , EAPPR:IEC + (MOVOL:230V , MOVOL:380V , MOVOL:460V))
2010	• 1624 2486 02	1	VALVE	
2020	• 1624 2488 07	1	REGULATION VALVE	
2030	• 2204 1638 11	1	CHECK VALVE	
2040	• 2202 7466 01	1	SLEEVE	
2050	• 2202 7466 02	1	NUT	
2060	• 2202 7466 04	1	NUT	
2070	• 2202 7466 05	1	SLEEVE	
2080	• 2202 8516 00	5	NON RETURN VALVE	(25/11/2019 - 27/01/2021) EAPPR:IEC + FREQ:50HZ + MOVOL:400V , FREQ:60HZ + (EAPPR:CULUS + MOVOL:460V , EAPPR:IEC + (MOVOL:380V , MOVOL:460V)) (28/01/2021 - ...) EAPPR:IEC + FREQ:60HZ + MOVOL:380V
	•• 2204 1638 01	1	VALVE CHECK HNBR GREEN 140BAR	(25/11/2019 - 27/01/2021) EAPPR:IEC + FREQ:50HZ + MOVOL:400V , FREQ:60HZ + (EAPPR:CULUS + MOVOL:460V , EAPPR:IEC + (MOVOL:380V , MOVOL:460V)) (28/01/2021 - ...) EAPPR:IEC + FREQ:60HZ + (MOVOL:380V , MOVOL:460V)
	↳ Substituted by:	2204 1638 02 - VALVE CHECK HNBR TEFLON 140BAR (quantity: 1)		
	•• 2204 1638 02	1	VALVE CHECK HNBR TEFLON 140BAR	(28/01/2021 - ...) EAPPR:IEC + FREQ:60HZ + MOVOL:380V
3070	2202 8159 08	1	ELECTRICAL DRAIN ASSEMBLY	(25/11/2019 - 30/12/2040) EAPPR:IEC + FREQ:50HZ + MOVOL:400V , FREQ:60HZ + (EAPPR:CULUS + MOVOL:460V , EAPPR:IEC + (MOVOL:380V , MOVOL:460V))
4010	• 0583 8100 76	1	STRAIGHT COUPLING	
4020	• 0852 0012 26	1	BALL VALVE	
4030	• 0560 4405 86	1	NIPPLE	
4040	• 1622 7854 00	1	NIPPLE	
	• 2200 9020 17	1	KIT WEAR DRAIN	
3070	2202 8159 34	1	ELECTRICAL DRAIN ASSEMBLY	(28/04/2021 - ...) MOVOL:230V + (EAPPR:IEC , EAPPR:CULUS + FREQ:60HZ)
4010	• 0583 8100 76	1	COUPLING STR	(31/12/2040 - ...) MOVOL:230V + (EAPPR:IEC , EAPPR:CULUS + FREQ:60HZ)
4020	• 0852 0012 26	1	BALL VALVE 1/8 FF	(31/12/2040 - ...) MOVOL:230V + (EAPPR:IEC , EAPPR:CULUS + FREQ:60HZ)

Remarks:

R410A

Legend:

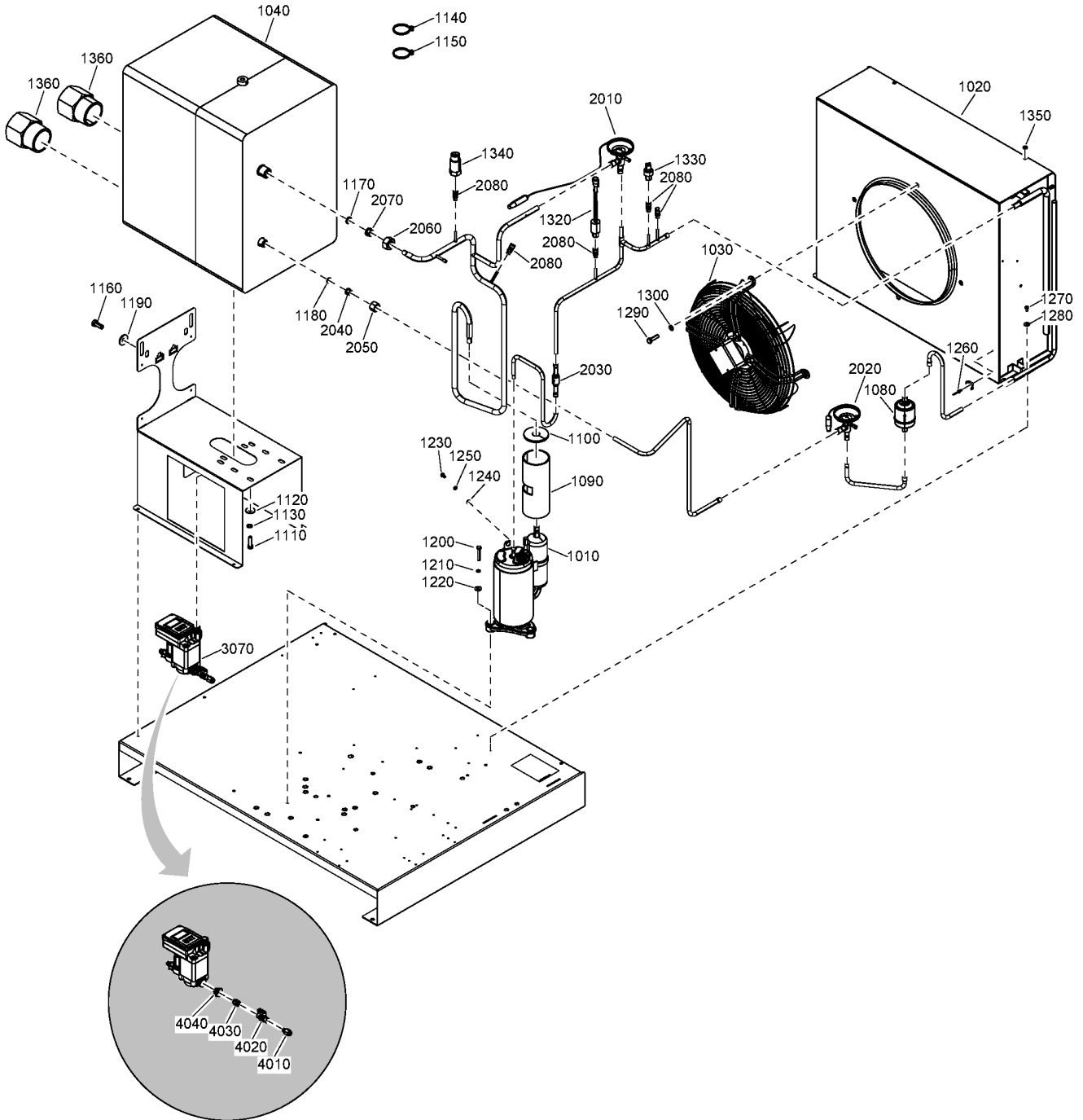
EAPPR:CULUS - Electrical approval:cULus
FREQ:60HZ - Frequency:60 Hz
MOVOL:380V - Supply voltage:380 V

EAPPR:IEC - Electrical approval:IEC
MODEL:FD220V19J - Model:FD220VSD
MOVOL:400V - Supply voltage:400 V

FREQ:50HZ - Frequency:50 Hz
MOVOL:230V - Supply voltage:230 V
MOVOL:460V - Supply voltage:460 V

6 - Refrigerant components FD 220 VSD - IEC, (UL-cUL- 230V, 460V) (25/11/2019 - 27/01/2021)

MODEL:FD220V19J + (EAPPR:IEC , EAPPR:CULUS + (MOVOL:230V , MOVOL:460V))



6 - Refrigerant components FD 220 VSD - IEC, (UL-cUL- 230V, 460V) (25/11/2019 - 27/01/2021)



MODEL:FD220V19J + (EAPPR:IEC , EAPPR:CULUS + (MOVOL:230V , MOVOL:460V))

Ref	Part Number	Qty	Name	Validity
4030	• 0560 4405 86	1	NIPPLE ORIENTING G1/8MM+OR	(31/12/2040 - ...) MOVOL:230V + (EAPPR:IEC , EAPPR:CULUS + FREQ:60HZ)
4040	• 1622 7854 00	1	NIPPLE HEXAGON	(31/12/2040 - ...) MOVOL:230V + (EAPPR:IEC , EAPPR:CULUS + FREQ:60HZ)
	• 2200 9020 17	1	KIT WEAR DRAIN	(31/12/2040 - ...) MOVOL:230V + (EAPPR:IEC , EAPPR:CULUS + FREQ:60HZ)

Remarks:

R410A

Legend:

EAPPR:CULUS - Electrical approval:cULus

FREQ:60HZ - Frequency:60 Hz

MOVOL:380V - Supply voltage:380 V

EAPPR:IEC - Electrical approval:IEC

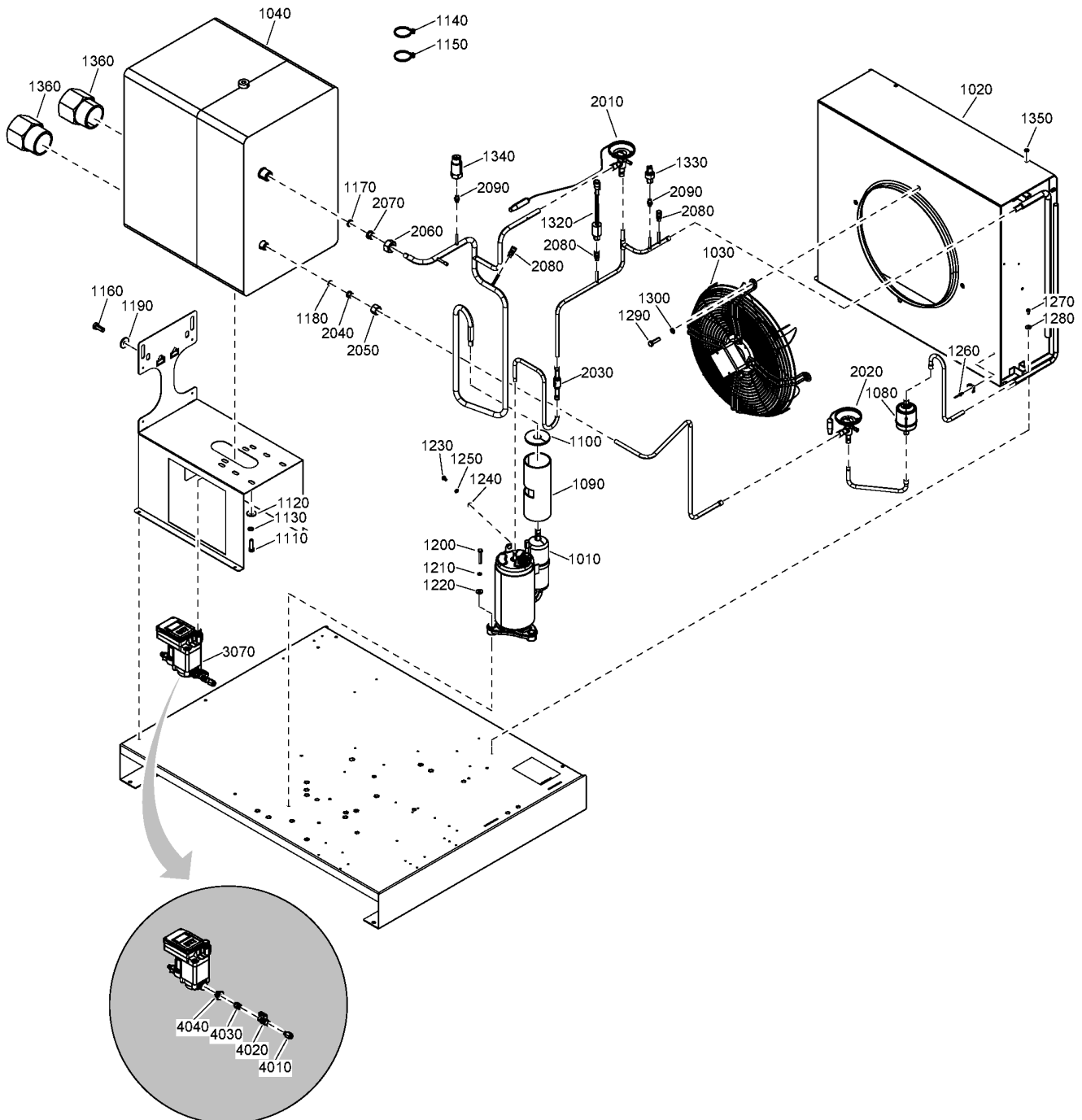
MODEL:FD220V19J - Model:FD220VSD

MOVOL:400V - Supply voltage:400 V

FREQ:50HZ - Frequency:50 Hz

MOVOL:230V - Supply voltage:230 V

MOVOL:460V - Supply voltage:460 V



7 - Refrigerant components FD 220 VSD - IEC, (UL-cUL- 230V, 460V) (28/01/2021

- ...)

MODEL:FD220V19J + (EAPPR:IEC , EAPPR:CULUS + (MOVOL:230V , MOVOL:460V))

Ref	Part Number	Qty	Name	Validity
1010	2204 2206 02	1	REFRIGERATION COMPRESSOR	(25/11/2019 - 27/04/2021) EAPPR:IEC + FREQ:50HZ + MOVOL:400V , FREQ:60HZ + (EAPPR:CULUS + MOVOL:460V , EAPPR:IEC + (MOVOL:380V , MOVOL:460V)) (28/04/2021 - ...) EAPPR:IEC + FREQ:50HZ + (MOVOL:230V , MOVOL:400V) , FREQ:60HZ + (EAPPR:CULUS + (MOVOL:230V , MOVOL:460V) , EAPPR:IEC + (MOVOL:230V , MOVOL:380V , MOVOL:460V))
1020	1627 1547 00	1	CONDENSER	(25/11/2019 - 27/04/2021) EAPPR:IEC + FREQ:50HZ + MOVOL:400V , FREQ:60HZ + (EAPPR:CULUS + MOVOL:460V , EAPPR:IEC + (MOVOL:380V , MOVOL:460V)) (28/04/2021 - ...) EAPPR:IEC + FREQ:50HZ + (MOVOL:230V , MOVOL:400V) , FREQ:60HZ + (EAPPR:CULUS + (MOVOL:230V , MOVOL:460V) , EAPPR:IEC + (MOVOL:230V , MOVOL:380V , MOVOL:460V))
1030	1624 9608 00	1	FAN	(25/11/2019 - ...) EAPPR:IEC + (FREQ:50HZ + MOVOL:400V , FREQ:60HZ + (MOVOL:380V , MOVOL:460V))
1030	2204 1076 10	1	FAN	(25/11/2019 - ...) EAPPR:CULUS + FREQ:60HZ + MOVOL:460V
1030	1624 9610 00	1	FAN	(28/04/2021 - ...) EAPPR:IEC + FREQ:50HZ + MOVOL:230V
1030	1624 9611 00	1	FAN	(28/04/2021 - ...) FREQ:60HZ + MOVOL:230V
1040	2204 2212 81	1	HEAT EXCHANGER	(25/11/2019 - 27/04/2021) EAPPR:IEC + FREQ:50HZ + MOVOL:400V , FREQ:60HZ + (EAPPR:CULUS + MOVOL:460V , EAPPR:IEC + (MOVOL:380V , MOVOL:460V)) (28/04/2021 - ...) EAPPR:IEC + FREQ:50HZ + (MOVOL:230V , MOVOL:400V) , FREQ:60HZ + (EAPPR:CULUS + (MOVOL:230V , MOVOL:460V) , EAPPR:IEC + (MOVOL:230V , MOVOL:380V , MOVOL:460V))
	• 2204 2200 11	1	INSULATION	
	• 2204 2210 09	1	SCAN LABEL	(03/01/2020 - 27/04/2021) EAPPR:IEC + FREQ:50HZ + MOVOL:400V , FREQ:60HZ + (EAPPR:CULUS + MOVOL:460V , EAPPR:IEC + (MOVOL:380V , MOVOL:460V)) (28/04/2021 - ...) EAPPR:IEC + FREQ:50HZ + (MOVOL:230V , MOVOL:400V) , FREQ:60HZ + (EAPPR:CULUS + (MOVOL:230V , MOVOL:460V) , EAPPR:IEC + (MOVOL:230V , MOVOL:380V , MOVOL:460V))
1080	1624 2293 00	1	FILTER DRYER	(25/11/2019 - 27/04/2021) EAPPR:IEC + FREQ:50HZ + MOVOL:400V , FREQ:60HZ + (EAPPR:CULUS + MOVOL:460V , EAPPR:IEC + (MOVOL:380V , MOVOL:460V)) (28/04/2021 - ...) EAPPR:IEC + FREQ:50HZ + (MOVOL:230V , MOVOL:400V) , FREQ:60HZ + (EAPPR:CULUS + (MOVOL:230V , MOVOL:460V) , EAPPR:IEC + (MOVOL:230V , MOVOL:380V , MOVOL:460V))
1090	1627 1843 00	1	THERMAL INSULATION	(25/11/2019 - 27/04/2021) EAPPR:IEC + FREQ:50HZ + MOVOL:400V , FREQ:60HZ + (EAPPR:CULUS + MOVOL:460V , EAPPR:IEC + (MOVOL:380V , MOVOL:460V)) (28/04/2021 - ...) EAPPR:IEC + FREQ:50HZ + (MOVOL:230V , MOVOL:400V) , FREQ:60HZ + (EAPPR:CULUS + (MOVOL:230V , MOVOL:460V) , EAPPR:IEC + (MOVOL:230V , MOVOL:380V , MOVOL:460V))
1100	1627 1844 00	1	THERMAL INSULATION	(25/11/2019 - 27/04/2021) EAPPR:IEC + FREQ:50HZ + MOVOL:400V , FREQ:60HZ + (EAPPR:CULUS + MOVOL:460V , EAPPR:IEC + (MOVOL:380V , MOVOL:460V)) (28/04/2021 - ...) EAPPR:IEC + FREQ:50HZ + (MOVOL:230V , MOVOL:400V) , FREQ:60HZ + (EAPPR:CULUS + (MOVOL:230V , MOVOL:460V) , EAPPR:IEC + (MOVOL:230V , MOVOL:380V , MOVOL:460V))
1110	0147 1326 03	2	SCREW	(25/11/2019 - 27/04/2021) EAPPR:IEC + FREQ:50HZ + MOVOL:400V , FREQ:60HZ + (EAPPR:CULUS + MOVOL:460V , EAPPR:IEC + (MOVOL:380V , MOVOL:460V)) (28/04/2021 - ...) EAPPR:IEC + FREQ:50HZ + (MOVOL:230V , MOVOL:400V) , FREQ:60HZ + (EAPPR:CULUS + (MOVOL:230V , MOVOL:460V) , EAPPR:IEC + (MOVOL:230V , MOVOL:380V , MOVOL:460V))
1120	0300 8019 00	2	PLAIN WASHER	(25/11/2019 - 27/04/2021) EAPPR:IEC + FREQ:50HZ + MOVOL:400V , FREQ:60HZ + (EAPPR:CULUS + MOVOL:460V , EAPPR:IEC + (MOVOL:380V , MOVOL:460V)) (28/04/2021 - ...) EAPPR:IEC + FREQ:50HZ + (MOVOL:230V , MOVOL:400V) , FREQ:60HZ + (EAPPR:CULUS + (MOVOL:230V , MOVOL:460V) , EAPPR:IEC + (MOVOL:230V , MOVOL:380V , MOVOL:460V))

Remarks:

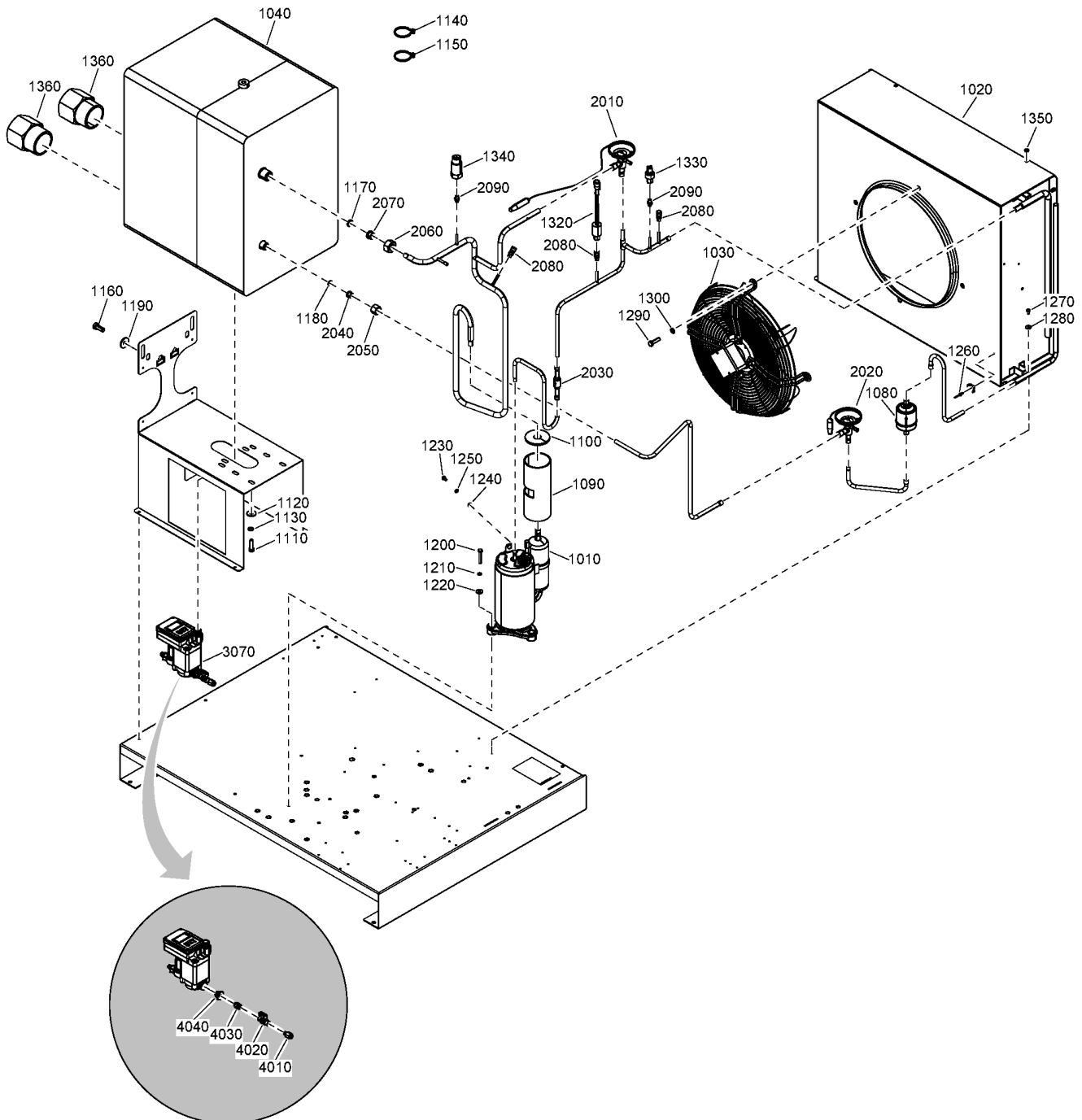
R410A

Legend:

EAPPR:CULUS - Electrical approval:cULus
 FREQ:60HZ - Frequency:60 Hz
 MOVOL:380V - Supply voltage:380 V

EAPPR:IEC - Electrical approval:IEC
 MODEL:FD220V19J - Model:FD220VSD
 MOVOL:400V - Supply voltage:400 V

FREQ:50HZ - Frequency:50 Hz
 MOVOL:230V - Supply voltage:230 V
 MOVOL:460V - Supply voltage:460 V



- ...)

MODEL:FD220V19J + (EAPPR:IEC , EAPPR:CULUS + (MOVOL:230V , MOVOL:460V))

Ref	Part Number	Qty	Name	Validity
1130	0333 3127 00	2	WASHER	(25/11/2019 - 27/04/2021) EAPPR:IEC + FREQ:50HZ + MOVOL:400V , FREQ:60HZ + (EAPPR:CULUS + MOVOL:460V , EAPPR:IEC + (MOVOL:380V , MOVOL:460V)) (28/04/2021 - ...) EAPPR:IEC + FREQ:50HZ + (MOVOL:230V , MOVOL:400V) , FREQ:60HZ + (EAPPR:CULUS + (MOVOL:230V , MOVOL:460V) , EAPPR:IEC + (MOVOL:230V , MOVOL:380V , MOVOL:460V))
1140	0348 0101 36	1	CABLE TIE	(25/11/2019 - 27/04/2021) EAPPR:IEC + FREQ:50HZ + MOVOL:400V , FREQ:60HZ + (EAPPR:CULUS + MOVOL:460V , EAPPR:IEC + (MOVOL:380V , MOVOL:460V)) (28/04/2021 - ...) EAPPR:IEC + FREQ:50HZ + (MOVOL:230V , MOVOL:400V) , FREQ:60HZ + (EAPPR:CULUS + (MOVOL:230V , MOVOL:460V) , EAPPR:IEC + (MOVOL:230V , MOVOL:380V , MOVOL:460V))
1150	0348 0101 20	1	CABLE TIE	(25/11/2019 - 27/04/2021) EAPPR:IEC + FREQ:50HZ + MOVOL:400V , FREQ:60HZ + (EAPPR:CULUS + MOVOL:460V , EAPPR:IEC + (MOVOL:380V , MOVOL:460V)) (28/04/2021 - ...) EAPPR:IEC + FREQ:50HZ + (MOVOL:230V , MOVOL:400V) , FREQ:60HZ + (EAPPR:CULUS + (MOVOL:230V , MOVOL:460V) , EAPPR:IEC + (MOVOL:230V , MOVOL:380V , MOVOL:460V))
1160	0147 1362 03	2	SCREW	(25/11/2019 - 27/04/2021) EAPPR:IEC + FREQ:50HZ + MOVOL:400V , FREQ:60HZ + (EAPPR:CULUS + MOVOL:460V , EAPPR:IEC + (MOVOL:380V , MOVOL:460V)) (28/04/2021 - ...) EAPPR:IEC + FREQ:50HZ + (MOVOL:230V , MOVOL:400V) , FREQ:60HZ + (EAPPR:CULUS + (MOVOL:230V , MOVOL:460V) , EAPPR:IEC + (MOVOL:230V , MOVOL:380V , MOVOL:460V))
1170	2200 6336 10	1	RING	(25/11/2019 - 27/04/2021) EAPPR:IEC + FREQ:50HZ + MOVOL:400V , FREQ:60HZ + (EAPPR:CULUS + MOVOL:460V , EAPPR:IEC + (MOVOL:380V , MOVOL:460V)) (28/04/2021 - ...) EAPPR:IEC + FREQ:50HZ + (MOVOL:230V , MOVOL:400V) , FREQ:60HZ + (EAPPR:CULUS + (MOVOL:230V , MOVOL:460V) , EAPPR:IEC + (MOVOL:230V , MOVOL:380V , MOVOL:460V))
1180	2202 7425 01	1	RING	(25/11/2019 - 27/04/2021) EAPPR:IEC + FREQ:50HZ + MOVOL:400V , FREQ:60HZ + (EAPPR:CULUS + MOVOL:460V , EAPPR:IEC + (MOVOL:380V , MOVOL:460V)) (28/04/2021 - ...) EAPPR:IEC + FREQ:50HZ + (MOVOL:230V , MOVOL:400V) , FREQ:60HZ + (EAPPR:CULUS + (MOVOL:230V , MOVOL:460V) , EAPPR:IEC + (MOVOL:230V , MOVOL:380V , MOVOL:460V))
1190	0300 0274 17	2	PLAIN WASHER	(25/11/2019 - 27/04/2021) EAPPR:IEC + FREQ:50HZ + MOVOL:400V , FREQ:60HZ + (EAPPR:CULUS + MOVOL:460V , EAPPR:IEC + (MOVOL:380V , MOVOL:460V)) (28/04/2021 - ...) EAPPR:IEC + FREQ:50HZ + (MOVOL:230V , MOVOL:400V) , FREQ:60HZ + (EAPPR:CULUS + (MOVOL:230V , MOVOL:460V) , EAPPR:IEC + (MOVOL:230V , MOVOL:380V , MOVOL:460V))
1200	0147 1252 03	3	SCREW	(25/11/2019 - 27/04/2021) EAPPR:IEC + FREQ:50HZ + MOVOL:400V , FREQ:60HZ + (EAPPR:CULUS + MOVOL:460V , EAPPR:IEC + (MOVOL:380V , MOVOL:460V)) (28/04/2021 - ...) EAPPR:IEC + FREQ:50HZ + (MOVOL:230V , MOVOL:400V) , FREQ:60HZ + (EAPPR:CULUS + (MOVOL:230V , MOVOL:460V) , EAPPR:IEC + (MOVOL:230V , MOVOL:380V , MOVOL:460V))
1210	0333 3220 00	3	WASHER	(25/11/2019 - 27/04/2021) EAPPR:IEC + FREQ:50HZ + MOVOL:400V , FREQ:60HZ + (EAPPR:CULUS + MOVOL:460V , EAPPR:IEC + (MOVOL:380V , MOVOL:460V)) (28/04/2021 - ...) EAPPR:IEC + FREQ:50HZ + (MOVOL:230V , MOVOL:400V) , FREQ:60HZ + (EAPPR:CULUS + (MOVOL:230V , MOVOL:460V) , EAPPR:IEC + (MOVOL:230V , MOVOL:380V , MOVOL:460V))
1220	0300 0131 23	3	PLAIN WASHER	(03/03/2020 - 27/04/2021) EAPPR:IEC + FREQ:50HZ + MOVOL:400V , FREQ:60HZ + (EAPPR:CULUS + MOVOL:460V , EAPPR:IEC + (MOVOL:380V , MOVOL:460V)) (28/04/2021 - ...) EAPPR:IEC + FREQ:50HZ + (MOVOL:230V , MOVOL:400V) , FREQ:60HZ + (EAPPR:CULUS + (MOVOL:230V , MOVOL:460V) , EAPPR:IEC + (MOVOL:230V , MOVOL:380V , MOVOL:460V))

Remarks:

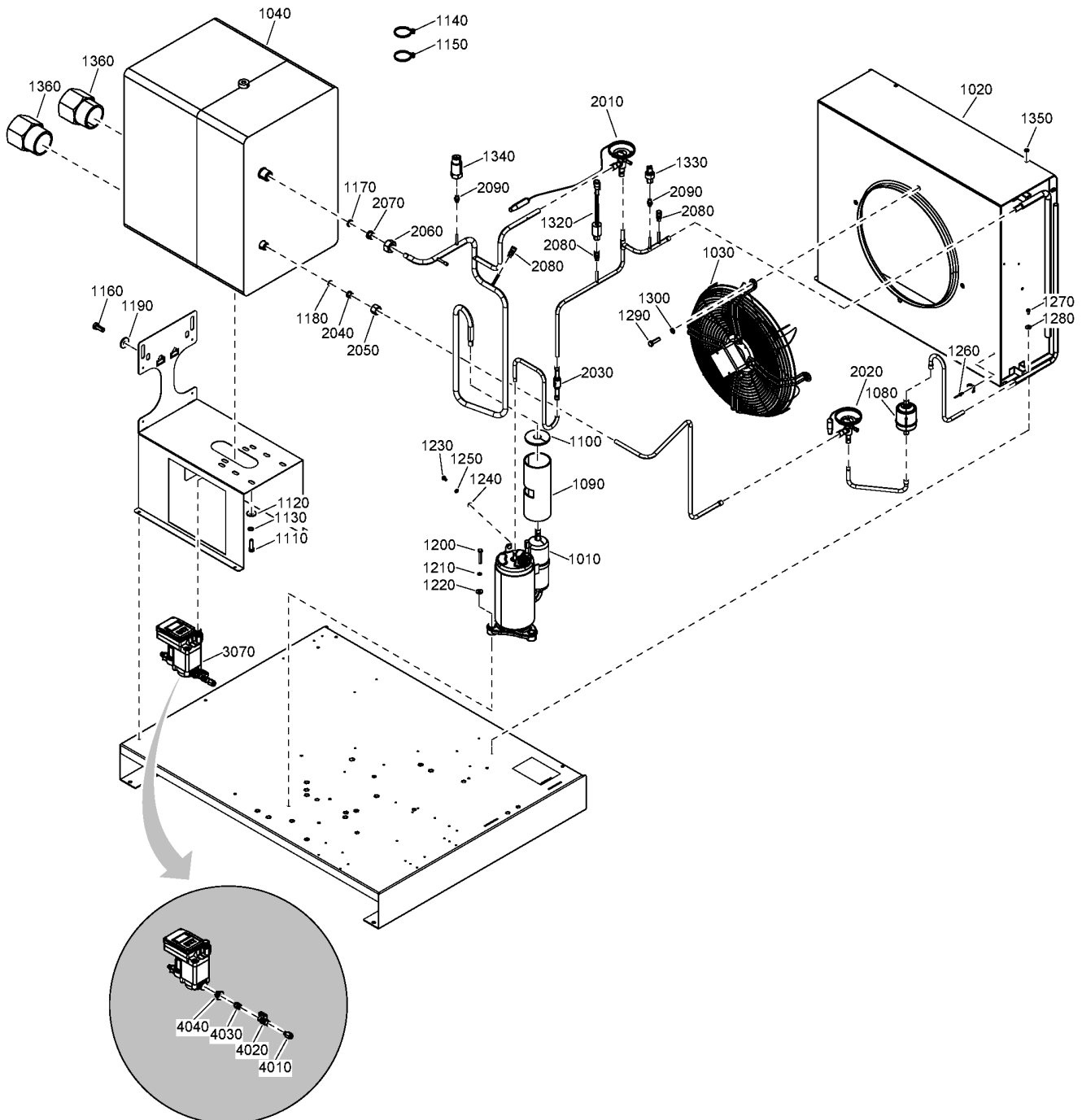
R410A

Legend:EAPPR:CULUS - Electrical approval:cULus
FREQ:60HZ - Frequency:60 Hz
MOVOL:380V - Supply voltage:380 VEAPPR:IEC - Electrical approval:IEC
MODEL:FD220V19J - Model:FD220VSD
MOVOL:400V - Supply voltage:400 VFREQ:50HZ - Frequency:50 Hz
MOVOL:230V - Supply voltage:230 V
MOVOL:460V - Supply voltage:460 V

7 - Refrigerant components FD 220 VSD - IEC, (UL-cUL- 230V, 460V) (28/01/2021

- ...)

MODEL:FD220V19J + (EAPPR:IEC , EAPPR:CULUS + (MOVOL:230V , MOVOL:460V))



- ...)

MODEL:FD220V19J + (EAPPR:IEC , EAPPR:CULUS + (MOVOL:230V , MOVOL:460V))

Ref	Part Number	Qty	Name	Validity
1230	0147 1169 03	1	SCREW	(25/11/2019 - 19/02/2020) EAPPR:IEC + FREQ:50HZ + MOVOL:400V , FREQ:60HZ + (EAPPR:CULUS + MOVOL:460V , EAPPR:IEC + (MOVOL:380V , MOVOL:460V)) (20/02/2020 - 27/04/2021) EAPPR:IEC + (FREQ:50HZ + MOVOL:400V , FREQ:60HZ + (MOVOL:380V , MOVOL:460V)) (28/04/2021 - ...) EAPPR:IEC + (FREQ:50HZ + (MOVOL:230V , MOVOL:400V) , FREQ:60HZ + (MOVOL:230V , MOVOL:380V , MOVOL:460V))
1240	0301 2315 00	1	PLAIN WASHER	(25/11/2019 - 19/02/2020) EAPPR:IEC + FREQ:50HZ + MOVOL:400V , FREQ:60HZ + (EAPPR:CULUS + MOVOL:460V , EAPPR:IEC + (MOVOL:380V , MOVOL:460V)) (20/02/2020 - 27/04/2021) EAPPR:IEC + (FREQ:50HZ + MOVOL:400V , FREQ:60HZ + (MOVOL:380V , MOVOL:460V)) (28/04/2021 - ...) EAPPR:IEC + (FREQ:50HZ + (MOVOL:230V , MOVOL:400V) , FREQ:60HZ + (MOVOL:230V , MOVOL:380V , MOVOL:460V))
1250	0333 3214 00	1	WASHER	(25/11/2019 - 19/02/2020) EAPPR:IEC + FREQ:50HZ + MOVOL:400V , FREQ:60HZ + (EAPPR:CULUS + MOVOL:460V , EAPPR:IEC + (MOVOL:380V , MOVOL:460V)) (20/02/2020 - 27/04/2021) EAPPR:IEC + (FREQ:50HZ + MOVOL:400V , FREQ:60HZ + (MOVOL:380V , MOVOL:460V)) (28/04/2021 - ...) EAPPR:IEC + (FREQ:50HZ + (MOVOL:230V , MOVOL:400V) , FREQ:60HZ + (MOVOL:230V , MOVOL:380V , MOVOL:460V))
1260	0129 3270 40	1	BLIND RIVET	(25/11/2019 - 27/04/2021) EAPPR:IEC + FREQ:50HZ + MOVOL:400V , FREQ:60HZ + (EAPPR:CULUS + MOVOL:460V , EAPPR:IEC + (MOVOL:380V , MOVOL:460V)) (28/04/2021 - ...) EAPPR:IEC + FREQ:50HZ + (MOVOL:230V , MOVOL:400V) , FREQ:60HZ + (EAPPR:CULUS + (MOVOL:230V , MOVOL:460V) , EAPPR:IEC + (MOVOL:230V , MOVOL:380V , MOVOL:460V))
1270	0226 0047 01	4	TAPPING SCREW	(25/11/2019 - 27/04/2021) EAPPR:IEC + FREQ:50HZ + MOVOL:400V , FREQ:60HZ + (EAPPR:CULUS + MOVOL:460V , EAPPR:IEC + (MOVOL:380V , MOVOL:460V)) (28/04/2021 - ...) EAPPR:IEC + FREQ:50HZ + (MOVOL:230V , MOVOL:400V) , FREQ:60HZ + (EAPPR:CULUS + (MOVOL:230V , MOVOL:460V) , EAPPR:IEC + (MOVOL:230V , MOVOL:380V , MOVOL:460V))
1280	0300 0274 70	4	WASHER	(25/11/2019 - 27/04/2021) EAPPR:IEC + FREQ:50HZ + MOVOL:400V , FREQ:60HZ + (EAPPR:CULUS + MOVOL:460V , EAPPR:IEC + (MOVOL:380V , MOVOL:460V)) (28/04/2021 - ...) EAPPR:IEC + FREQ:50HZ + (MOVOL:230V , MOVOL:400V) , FREQ:60HZ + (EAPPR:CULUS + (MOVOL:230V , MOVOL:460V) , EAPPR:IEC + (MOVOL:230V , MOVOL:380V , MOVOL:460V))
1290	0147 1326 03	4	SCREW	(25/11/2019 - 27/04/2021) EAPPR:IEC + FREQ:50HZ + MOVOL:400V , FREQ:60HZ + (EAPPR:CULUS + MOVOL:460V , EAPPR:IEC + (MOVOL:380V , MOVOL:460V)) (28/04/2021 - ...) EAPPR:IEC + FREQ:50HZ + (MOVOL:230V , MOVOL:400V) , FREQ:60HZ + (EAPPR:CULUS + (MOVOL:230V , MOVOL:460V) , EAPPR:IEC + (MOVOL:230V , MOVOL:380V , MOVOL:460V))
1300	0333 3127 00	4	WASHER	(25/11/2019 - 27/04/2021) EAPPR:IEC + FREQ:50HZ + MOVOL:400V , FREQ:60HZ + (EAPPR:CULUS + MOVOL:460V , EAPPR:IEC + (MOVOL:380V , MOVOL:460V)) (28/04/2021 - ...) EAPPR:IEC + FREQ:50HZ + (MOVOL:230V , MOVOL:400V) , FREQ:60HZ + (EAPPR:CULUS + (MOVOL:230V , MOVOL:460V) , EAPPR:IEC + (MOVOL:230V , MOVOL:380V , MOVOL:460V))
1320	1089 9139 17	1	HP SWITCH	(25/11/2019 - 27/04/2021) EAPPR:IEC + FREQ:50HZ + MOVOL:400V , FREQ:60HZ + (EAPPR:CULUS + MOVOL:460V , EAPPR:IEC + (MOVOL:380V , MOVOL:460V)) (28/04/2021 - ...) EAPPR:IEC + FREQ:50HZ + (MOVOL:230V , MOVOL:400V) , FREQ:60HZ + (EAPPR:CULUS + (MOVOL:230V , MOVOL:460V) , EAPPR:IEC + (MOVOL:230V , MOVOL:380V , MOVOL:460V))

Remarks:

R410A

Legend:

EAPPR:CULUS - Electrical approval:cULus

FREQ:60HZ - Frequency:60 Hz

MOVOL:380V - Supply voltage:380 V

EAPPR:IEC - Electrical approval:IEC

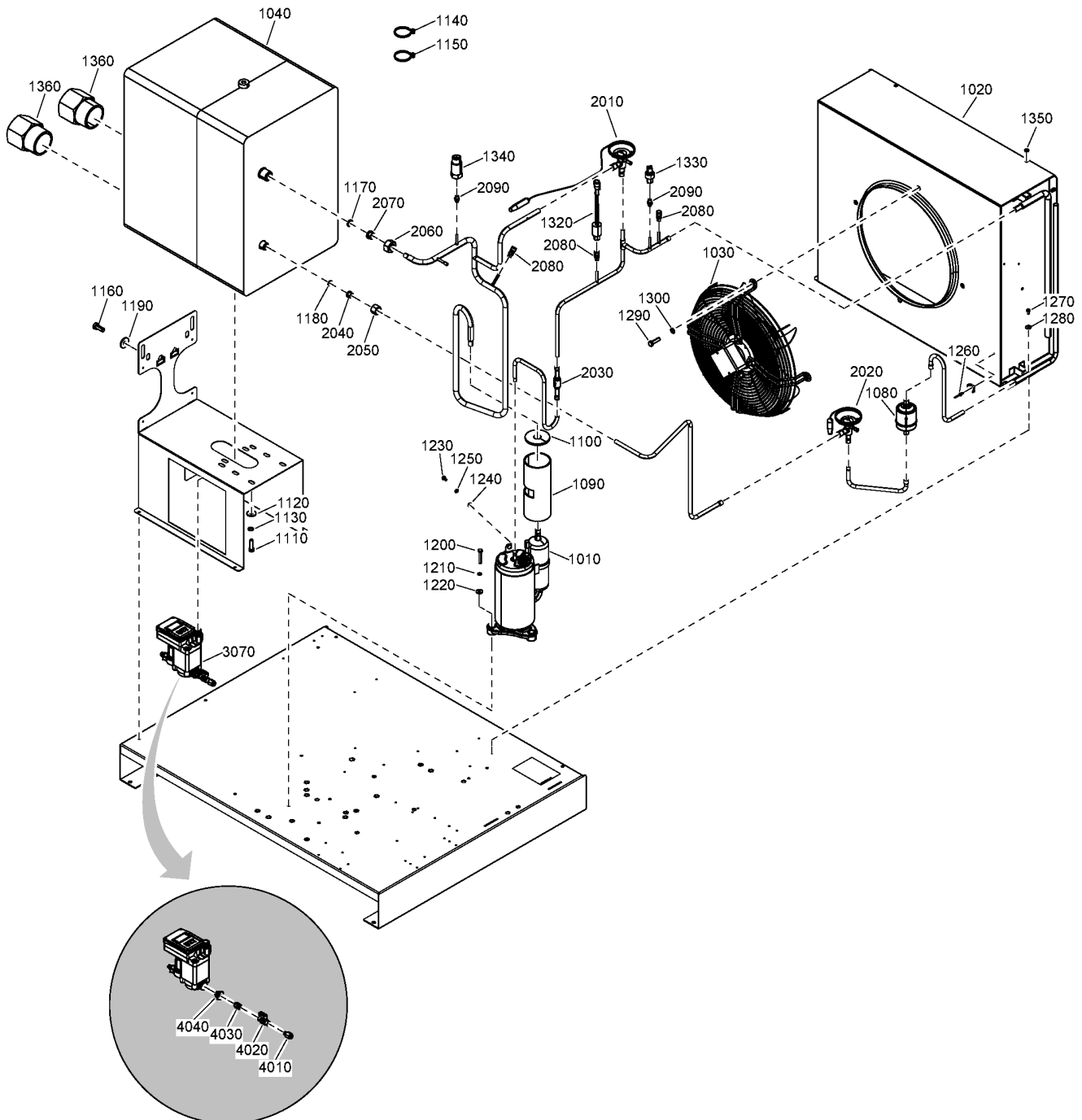
MODEL:FD220V19J - Model:FD220VSD

MOVOL:400V - Supply voltage:400 V

FREQ:50HZ - Frequency:50 Hz

MOVOL:230V - Supply voltage:230 V

MOVOL:460V - Supply voltage:460 V



7 - Refrigerant components FD 220 VSD - IEC, (UL-cUL- 230V, 460V) (28/01/2021

- ...)

MODEL:FD220V19J + (EAPPR:IEC , EAPPR:CULUS + (MOVOL:230V , MOVOL:460V))

Ref	Part Number	Qty	Name	Validity
1330	1089 0717 02	1	FAN SENSOR	(25/11/2019 - 27/04/2021) EAPPR:IEC + FREQ:50HZ + MOVOL:400V , FREQ:60HZ + (EAPPR:CULUS + MOVOL:460V , EAPPR:IEC + (MOVOL:380V , MOVOL:460V)) (28/04/2021 - ...) EAPPR:IEC + FREQ:50HZ + (MOVOL:230V , MOVOL:400V) , FREQ:60HZ + (EAPPR:CULUS + (MOVOL:230V , MOVOL:460V) , EAPPR:IEC + (MOVOL:230V , MOVOL:380V , MOVOL:460V))
1340	1089 9625 23	1	PRESSURE SENSOR	(25/11/2019 - 27/04/2021) EAPPR:IEC + FREQ:50HZ + MOVOL:400V , FREQ:60HZ + (EAPPR:CULUS + MOVOL:460V , EAPPR:IEC + (MOVOL:380V , MOVOL:460V)) (28/04/2021 - ...) EAPPR:IEC + FREQ:50HZ + (MOVOL:230V , MOVOL:400V) , FREQ:60HZ + (EAPPR:CULUS + (MOVOL:230V , MOVOL:460V) , EAPPR:IEC + (MOVOL:230V , MOVOL:380V , MOVOL:460V))
1350	1624 2139 00	1	GROMMET	(25/11/2019 - 27/04/2021) EAPPR:IEC + FREQ:50HZ + MOVOL:400V , FREQ:60HZ + (EAPPR:CULUS + MOVOL:460V , EAPPR:IEC + (MOVOL:380V , MOVOL:460V)) (28/04/2021 - ...) EAPPR:IEC + FREQ:50HZ + (MOVOL:230V , MOVOL:400V) , FREQ:60HZ + (EAPPR:CULUS + (MOVOL:230V , MOVOL:460V) , EAPPR:IEC + (MOVOL:230V , MOVOL:380V , MOVOL:460V))
1360	0605 8350 29	2	BUSHING	(25/11/2019 - 27/04/2021) EAPPR:CULUS + FREQ:60HZ + MOVOL:460V (28/04/2021 - ...) EAPPR:CULUS + FREQ:60HZ + (MOVOL:230V , MOVOL:460V)
	2204 2213 21	1	PIPE ASSEMBLY	(25/11/2019 - 27/04/2021) EAPPR:IEC + FREQ:50HZ + MOVOL:400V , FREQ:60HZ + (EAPPR:CULUS + MOVOL:460V , EAPPR:IEC + (MOVOL:380V , MOVOL:460V)) (28/04/2021 - ...) EAPPR:IEC + FREQ:50HZ + (MOVOL:230V , MOVOL:400V) , FREQ:60HZ + (EAPPR:CULUS + (MOVOL:230V , MOVOL:460V) , EAPPR:IEC + (MOVOL:230V , MOVOL:380V , MOVOL:460V))
2010	• 1624 2486 02	1	VALVE	
2020	• 1624 2488 07	1	REGULATION VALVE	
2030	• 2204 1638 11	1	CHECK VALVE	
2040	• 2202 7466 01	1	SLEEVE	
2050	• 2202 7466 02	1	NUT	
2060	• 2202 7466 04	1	NUT	
2070	• 2202 7466 05	1	SLEEVE	
2080	• 2202 8516 00	2	NON RETURN VALVE	(28/01/2021 - 27/04/2021) EAPPR:IEC + FREQ:50HZ + MOVOL:400V , FREQ:60HZ + (EAPPR:CULUS + MOVOL:460V , EAPPR:IEC + (MOVOL:380V , MOVOL:460V)) (28/04/2021 - ...) EAPPR:IEC + FREQ:50HZ + (MOVOL:230V , MOVOL:400V) , FREQ:60HZ + (EAPPR:CULUS + (MOVOL:230V , MOVOL:460V) , EAPPR:IEC + (MOVOL:230V , MOVOL:380V , MOVOL:460V))
	•• 2204 1638 02	1	CHECK VALVE	
2090	• 1617 4685 00	3	CHECK VALVE	(28/01/2021 - 27/04/2021) EAPPR:IEC + FREQ:50HZ + MOVOL:400V , FREQ:60HZ + (EAPPR:CULUS + MOVOL:460V , EAPPR:IEC + (MOVOL:380V , MOVOL:460V)) (28/04/2021 - ...) EAPPR:IEC + FREQ:50HZ + (MOVOL:230V , MOVOL:400V) , FREQ:60HZ + (EAPPR:CULUS + (MOVOL:230V , MOVOL:460V) , EAPPR:IEC + (MOVOL:230V , MOVOL:380V , MOVOL:460V))
	•• 2204 1638 02	1	CHECK VALVE	
3070	2202 8159 08	1	ELECTRICAL DRAIN ASSEMBLY	(25/11/2019 - 30/12/2040) EAPPR:IEC + FREQ:50HZ + MOVOL:400V , FREQ:60HZ + (EAPPR:CULUS + MOVOL:460V , EAPPR:IEC + (MOVOL:380V , MOVOL:460V))
4010	• 0583 8100 76	1	STRAIGHT COUPLING	
4020	• 0852 0012 26	1	BALL VALVE	
4030	• 0560 4405 86	1	NIPPLE	
4040	• 1622 7854 00	1	NIPPLE	
	• 2200 9020 17	1	KIT WEAR DRAIN	

Remarks:

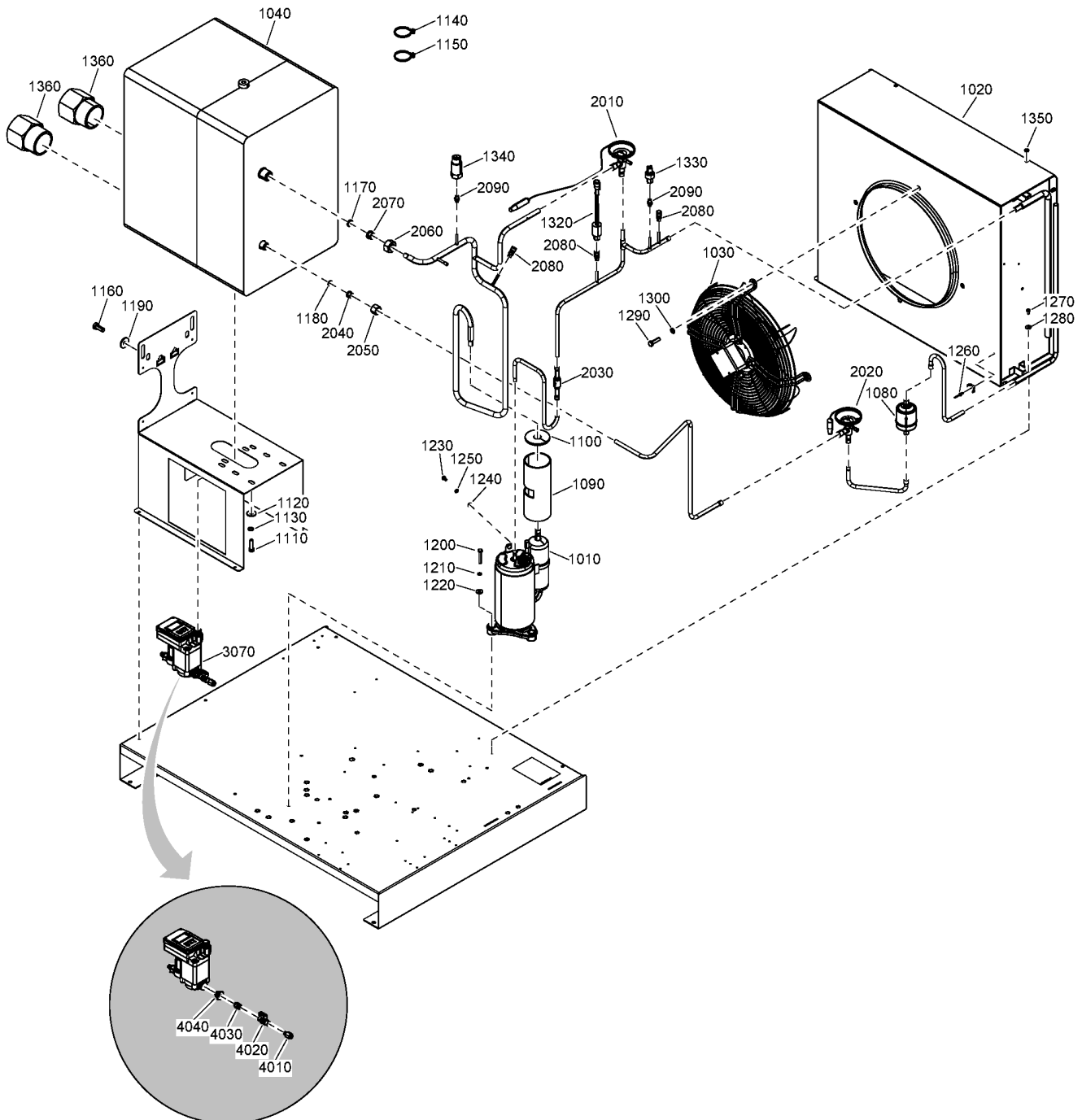
R410A

Legend:

EAPPR:CULUS - Electrical approval:cULus
 FREQ:60HZ - Frequency:60 Hz
 MOVOL:380V - Supply voltage:380 V

EAPPR:IEC - Electrical approval:IEC
 MODEL:FD220V19J - Model:FD220VSD
 MOVOL:400V - Supply voltage:400 V

FREQ:50HZ - Frequency:50 Hz
 MOVOL:230V - Supply voltage:230 V
 MOVOL:460V - Supply voltage:460 V



7 - Refrigerant components FD 220 VSD - IEC, (UL-cUL- 230V, 460V) (28/01/2021 - ...)

MODEL:FD220V19J + (EAPPR:IEC , EAPPR:CULUS + (MOVOL:230V , MOVOL:460V))

Ref	Part Number	Qty	Name	Validity
3070	2202 8159 34	1	ELECTRICAL DRAIN ASSEMBLY	(28/04/2021 - ...) MOVOL:230V + (EAPPR:IEC , EAPPR:CULUS + FREQ:60HZ)
4010	• 0583 8100 76	1	COUPLING STR	(31/12/2040 - ...) MOVOL:230V + (EAPPR:IEC , EAPPR:CULUS + FREQ:60HZ)
4020	• 0852 0012 26	1	BALL VALVE 1/8 FF	(31/12/2040 - ...) MOVOL:230V + (EAPPR:IEC , EAPPR:CULUS + FREQ:60HZ)
4030	• 0560 4405 86	1	NIPPLE ORIENTING G1/8MM+OR	(31/12/2040 - ...) MOVOL:230V + (EAPPR:IEC , EAPPR:CULUS + FREQ:60HZ)
4040	• 1622 7854 00	1	NIPPLE HEXAGON	(31/12/2040 - ...) MOVOL:230V + (EAPPR:IEC , EAPPR:CULUS + FREQ:60HZ)
	• 2200 9020 17	1	KIT WEAR DRAIN	(31/12/2040 - ...) MOVOL:230V + (EAPPR:IEC , EAPPR:CULUS + FREQ:60HZ)

Remarks:

R410A

Legend:

EAPPR:CULUS - Electrical approval:cULus

FREQ:60HZ - Frequency:60 Hz

MOVOL:380V - Supply voltage:380 V

EAPPR:IEC - Electrical approval:IEC

MODEL:FD220V19J - Model:FD220VSD

MOVOL:400V - Supply voltage:400 V

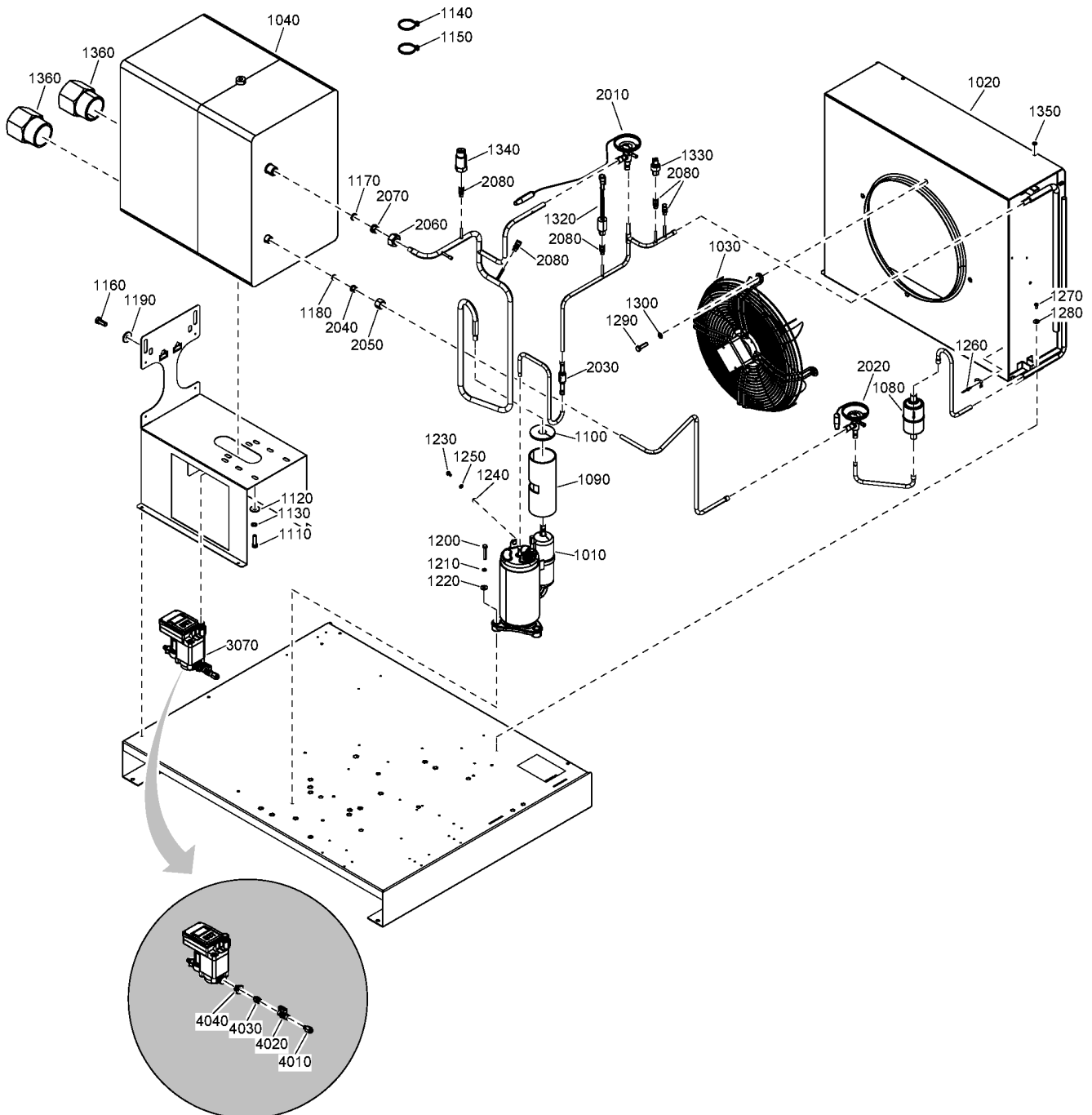
FREQ:50HZ - Frequency:50 Hz

MOVOL:230V - Supply voltage:230 V

MOVOL:460V - Supply voltage:460 V

8 - Refrigerant components FD 260 VSD - IEC, (UL-cUL- 230V, 460V) (25/11/2019 - 27/01/2021)

MODEL:FD260V19J+ (EAPPR:IEC , EAPPR:CULUS + (MOVOL:230V , MOVOL:460V))



8 - Refrigerant components FD 260 VSD - IEC, (UL-cUL- 230V, 460V) (25/11/2019 - 27/01/2021)

MODEL:FD260V19J + (EAPPR:IEC , EAPPR:CULUS + (MOVOL:230V , MOVOL:460V))

Ref	Part Number	Qty	Name	Validity
1010	2204 2206 02	1	COMPRESSOR	(25/11/2019 - 27/04/2021) EAPPR:IEC + FREQ:50HZ + MOVOL:400V , FREQ:60HZ + (EAPPR:CULUS + MOVOL:460V , EAPPR:IEC + (MOVOL:380V , MOVOL:460V)) (28/04/2021 - ...) EAPPR:IEC + FREQ:50HZ + (MOVOL:230V , MOVOL:400V) , FREQ:60HZ + (EAPPR:CULUS + (MOVOL:230V , MOVOL:460V) , EAPPR:IEC + (MOVOL:230V , MOVOL:380V , MOVOL:460V))
1020	1627 1547 00	1	CONDENSER	(25/11/2019 - 27/04/2021) EAPPR:IEC + FREQ:50HZ + MOVOL:400V , FREQ:60HZ + (EAPPR:CULUS + MOVOL:460V , EAPPR:IEC + (MOVOL:380V , MOVOL:460V)) (28/04/2021 - ...) EAPPR:IEC + FREQ:50HZ + (MOVOL:230V , MOVOL:400V) , FREQ:60HZ + (EAPPR:CULUS + (MOVOL:230V , MOVOL:460V) , EAPPR:IEC + (MOVOL:230V , MOVOL:380V , MOVOL:460V))
1030	1624 9608 00	1	FAN	(25/11/2019 - ...) EAPPR:IEC + (FREQ:50HZ + MOVOL:400V , FREQ:60HZ + (MOVOL:380V , MOVOL:460V))
1030	2204 1076 10	1	FAN	(25/11/2019 - ...) EAPPR:CULUS + FREQ:60HZ + MOVOL:460V
1030	1624 9610 00	1	FAN	(28/04/2021 - ...) EAPPR:IEC + FREQ:50HZ + MOVOL:230V
1030	1624 9611 00	1	FAN	(28/04/2021 - ...) FREQ:60HZ + MOVOL:230V
1040	2204 2187 81	1	HEAT EXCHANGER	(25/11/2019 - 27/04/2021) EAPPR:IEC + FREQ:50HZ + MOVOL:400V , FREQ:60HZ + (EAPPR:CULUS + MOVOL:460V , EAPPR:IEC + (MOVOL:380V , MOVOL:460V)) (28/04/2021 - ...) EAPPR:IEC + FREQ:50HZ + (MOVOL:230V , MOVOL:400V) , FREQ:60HZ + (EAPPR:CULUS + (MOVOL:230V , MOVOL:460V) , EAPPR:IEC + (MOVOL:230V , MOVOL:380V , MOVOL:460V))
	• 2204 2200 01	1	INSULATION	
	• 2204 2210 06	1	SCAN LABEL	(03/01/2020 - 27/04/2021) EAPPR:IEC + FREQ:50HZ + MOVOL:400V , FREQ:60HZ + (EAPPR:CULUS + MOVOL:460V , EAPPR:IEC + (MOVOL:380V , MOVOL:460V)) (28/04/2021 - ...) EAPPR:IEC + FREQ:50HZ + (MOVOL:230V , MOVOL:400V) , FREQ:60HZ + (EAPPR:CULUS + (MOVOL:230V , MOVOL:460V) , EAPPR:IEC + (MOVOL:230V , MOVOL:380V , MOVOL:460V))
1080	1617 4617 00	1	FILTER	(25/11/2019 - 27/04/2021) EAPPR:IEC + FREQ:50HZ + MOVOL:400V , FREQ:60HZ + (EAPPR:CULUS + MOVOL:460V , EAPPR:IEC + (MOVOL:380V , MOVOL:460V)) (28/04/2021 - ...) EAPPR:IEC + FREQ:50HZ + (MOVOL:230V , MOVOL:400V) , FREQ:60HZ + (EAPPR:CULUS + (MOVOL:230V , MOVOL:460V) , EAPPR:IEC + (MOVOL:230V , MOVOL:380V , MOVOL:460V))
1090	1627 1843 00	1	THERMAL INSULATION	(25/11/2019 - 27/04/2021) EAPPR:IEC + FREQ:50HZ + MOVOL:400V , FREQ:60HZ + (EAPPR:CULUS + MOVOL:460V , EAPPR:IEC + (MOVOL:380V , MOVOL:460V)) (28/04/2021 - ...) EAPPR:IEC + FREQ:50HZ + (MOVOL:230V , MOVOL:400V) , FREQ:60HZ + (EAPPR:CULUS + (MOVOL:230V , MOVOL:460V) , EAPPR:IEC + (MOVOL:230V , MOVOL:380V , MOVOL:460V))
1100	1627 1844 00	1	THERMAL INSULATION	(25/11/2019 - 27/04/2021) EAPPR:IEC + FREQ:50HZ + MOVOL:400V , FREQ:60HZ + (EAPPR:CULUS + MOVOL:460V , EAPPR:IEC + (MOVOL:380V , MOVOL:460V)) (28/04/2021 - ...) EAPPR:IEC + FREQ:50HZ + (MOVOL:230V , MOVOL:400V) , FREQ:60HZ + (EAPPR:CULUS + (MOVOL:230V , MOVOL:460V) , EAPPR:IEC + (MOVOL:230V , MOVOL:380V , MOVOL:460V))
1110	0147 1326 03	2	SCREW	(25/11/2019 - 27/04/2021) EAPPR:IEC + FREQ:50HZ + MOVOL:400V , FREQ:60HZ + (EAPPR:CULUS + MOVOL:460V , EAPPR:IEC + (MOVOL:380V , MOVOL:460V)) (28/04/2021 - ...) EAPPR:IEC + FREQ:50HZ + (MOVOL:230V , MOVOL:400V) , FREQ:60HZ + (EAPPR:CULUS + (MOVOL:230V , MOVOL:460V) , EAPPR:IEC + (MOVOL:230V , MOVOL:380V , MOVOL:460V))
1120	0300 8019 00	2	PLAIN WASHER	(25/11/2019 - 27/04/2021) EAPPR:IEC + FREQ:50HZ + MOVOL:400V , FREQ:60HZ + (EAPPR:CULUS + MOVOL:460V , EAPPR:IEC + (MOVOL:380V , MOVOL:460V)) (28/04/2021 - ...) EAPPR:IEC + FREQ:50HZ + (MOVOL:230V , MOVOL:400V) , FREQ:60HZ + (EAPPR:CULUS + (MOVOL:230V , MOVOL:460V) , EAPPR:IEC + (MOVOL:230V , MOVOL:380V , MOVOL:460V))

Remarks:

R410A

Legend:

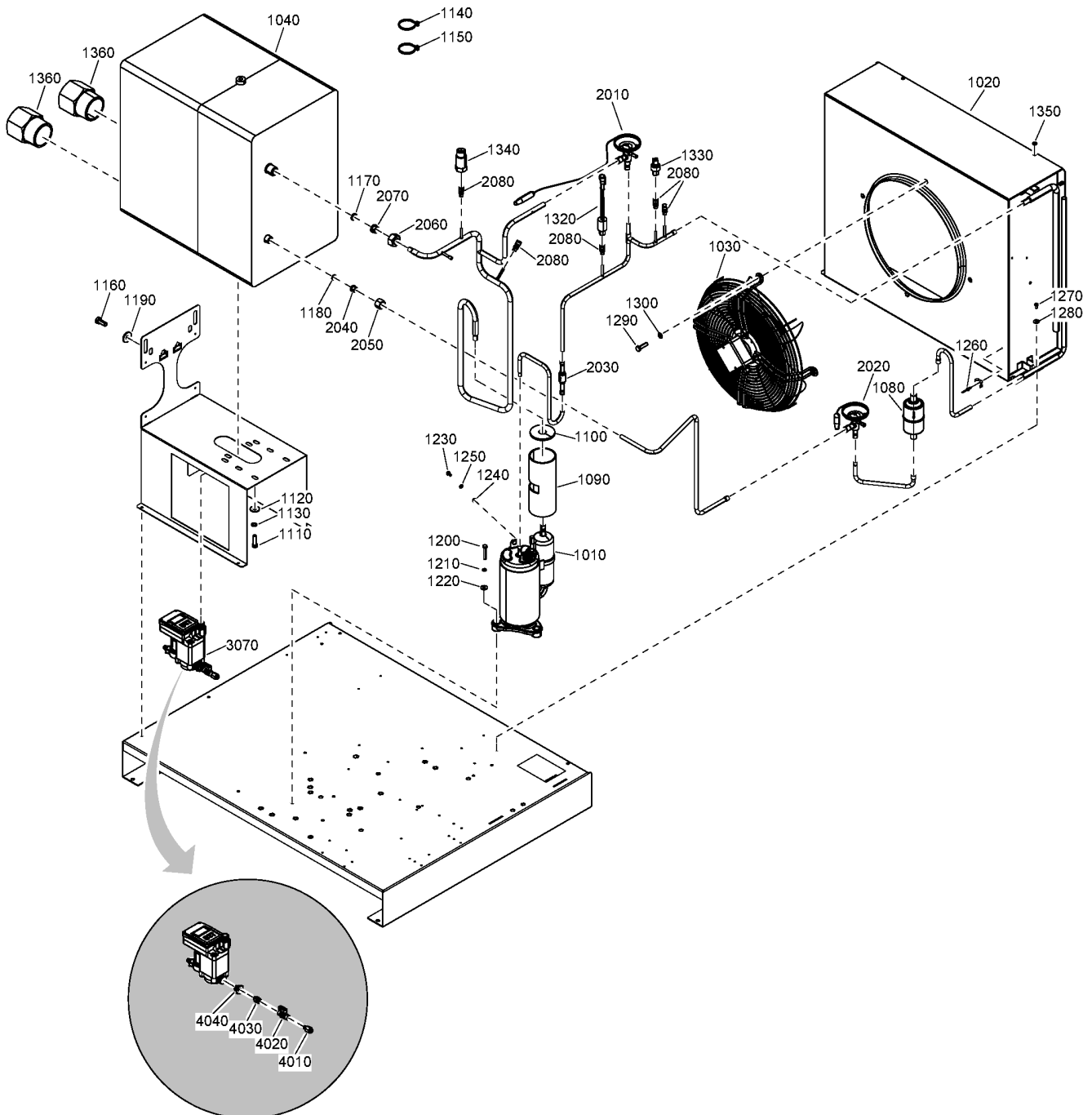
EAPPR:CULUS - Electrical approval:cULus
 FREQ:60HZ - Frequency:60 Hz
 MOVOL:380V - Supply voltage:380 V

EAPPR:IEC - Electrical approval:IEC
 MODEL:FD260V19J - Model:FD260VSD
 MOVOL:400V - Supply voltage:400 V

FREQ:50HZ - Frequency:50 Hz
 MOVOL:230V - Supply voltage:230 V
 MOVOL:460V - Supply voltage:460 V

8 - Refrigerant components FD 260 VSD - IEC, (UL-cUL- 230V, 460V) (25/11/2019 - 27/01/2021)

MODEL:FD260V19J+ (EAPPR:IEC , EAPPR:CULUS + (MOVOL:230V , MOVOL:460V))



8 - Refrigerant components FD 260 VSD - IEC, (UL-cUL- 230V, 460V) (25/11/2019 - 27/01/2021)

MODEL:FD260V19J + (EAPPR:IEC , EAPPR:CULUS + (MOVOL:230V , MOVOL:460V))

Ref	Part Number	Qty	Name	Validity
1130	0333 3127 00	2	WASHER	(25/11/2019 - 27/04/2021) EAPPR:IEC + FREQ:50HZ + MOVOL:400V , FREQ:60HZ + (EAPPR:CULUS + MOVOL:460V , EAPPR:IEC + (MOVOL:380V , MOVOL:460V)) (28/04/2021 - ...) EAPPR:IEC + FREQ:50HZ + (MOVOL:230V , MOVOL:400V) , FREQ:60HZ + (EAPPR:CULUS + (MOVOL:230V , MOVOL:460V) , EAPPR:IEC + (MOVOL:230V , MOVOL:380V , MOVOL:460V))
1140	0348 0101 36	1	CABLE TIE	(25/11/2019 - 27/04/2021) EAPPR:IEC + FREQ:50HZ + MOVOL:400V , FREQ:60HZ + (EAPPR:CULUS + MOVOL:460V , EAPPR:IEC + (MOVOL:380V , MOVOL:460V)) (28/04/2021 - ...) EAPPR:IEC + FREQ:50HZ + (MOVOL:230V , MOVOL:400V) , FREQ:60HZ + (EAPPR:CULUS + (MOVOL:230V , MOVOL:460V) , EAPPR:IEC + (MOVOL:230V , MOVOL:380V , MOVOL:460V))
1150	0348 0101 20	1	CABLE TIE	(25/11/2019 - 27/04/2021) EAPPR:IEC + FREQ:50HZ + MOVOL:400V , FREQ:60HZ + (EAPPR:CULUS + MOVOL:460V , EAPPR:IEC + (MOVOL:380V , MOVOL:460V)) (28/04/2021 - ...) EAPPR:IEC + FREQ:50HZ + (MOVOL:230V , MOVOL:400V) , FREQ:60HZ + (EAPPR:CULUS + (MOVOL:230V , MOVOL:460V) , EAPPR:IEC + (MOVOL:230V , MOVOL:380V , MOVOL:460V))
1160	0147 1362 03	2	SCREW	(25/11/2019 - 27/04/2021) EAPPR:IEC + FREQ:50HZ + MOVOL:400V , FREQ:60HZ + (EAPPR:CULUS + MOVOL:460V , EAPPR:IEC + (MOVOL:380V , MOVOL:460V)) (28/04/2021 - ...) EAPPR:IEC + FREQ:50HZ + (MOVOL:230V , MOVOL:400V) , FREQ:60HZ + (EAPPR:CULUS + (MOVOL:230V , MOVOL:460V) , EAPPR:IEC + (MOVOL:230V , MOVOL:380V , MOVOL:460V))
1170	2200 6336 10	1	RING	(25/11/2019 - 27/04/2021) EAPPR:IEC + FREQ:50HZ + MOVOL:400V , FREQ:60HZ + (EAPPR:CULUS + MOVOL:460V , EAPPR:IEC + (MOVOL:380V , MOVOL:460V)) (28/04/2021 - ...) EAPPR:IEC + FREQ:50HZ + (MOVOL:230V , MOVOL:400V) , FREQ:60HZ + (EAPPR:CULUS + (MOVOL:230V , MOVOL:460V) , EAPPR:IEC + (MOVOL:230V , MOVOL:380V , MOVOL:460V))
1180	2202 7425 01	1	RING	(25/11/2019 - 27/04/2021) EAPPR:IEC + FREQ:50HZ + MOVOL:400V , FREQ:60HZ + (EAPPR:CULUS + MOVOL:460V , EAPPR:IEC + (MOVOL:380V , MOVOL:460V)) (28/04/2021 - ...) EAPPR:IEC + FREQ:50HZ + (MOVOL:230V , MOVOL:400V) , FREQ:60HZ + (EAPPR:CULUS + (MOVOL:230V , MOVOL:460V) , EAPPR:IEC + (MOVOL:230V , MOVOL:380V , MOVOL:460V))
1190	0300 0274 17	2	PLAIN WASHER	(25/11/2019 - 27/04/2021) EAPPR:IEC + FREQ:50HZ + MOVOL:400V , FREQ:60HZ + (EAPPR:CULUS + MOVOL:460V , EAPPR:IEC + (MOVOL:380V , MOVOL:460V)) (28/04/2021 - ...) EAPPR:IEC + FREQ:50HZ + (MOVOL:230V , MOVOL:400V) , FREQ:60HZ + (EAPPR:CULUS + (MOVOL:230V , MOVOL:460V) , EAPPR:IEC + (MOVOL:230V , MOVOL:380V , MOVOL:460V))
1200	0147 1252 03	3	SCREW	(25/11/2019 - 27/04/2021) EAPPR:IEC + FREQ:50HZ + MOVOL:400V , FREQ:60HZ + (EAPPR:CULUS + MOVOL:460V , EAPPR:IEC + (MOVOL:380V , MOVOL:460V)) (28/04/2021 - ...) EAPPR:IEC + FREQ:50HZ + (MOVOL:230V , MOVOL:400V) , FREQ:60HZ + (EAPPR:CULUS + (MOVOL:230V , MOVOL:460V) , EAPPR:IEC + (MOVOL:230V , MOVOL:380V , MOVOL:460V))
1210	0333 3220 00	3	WASHER	(25/11/2019 - 27/04/2021) EAPPR:IEC + FREQ:50HZ + MOVOL:400V , FREQ:60HZ + (EAPPR:CULUS + MOVOL:460V , EAPPR:IEC + (MOVOL:380V , MOVOL:460V)) (28/04/2021 - ...) EAPPR:IEC + FREQ:50HZ + (MOVOL:230V , MOVOL:400V) , FREQ:60HZ + (EAPPR:CULUS + (MOVOL:230V , MOVOL:460V) , EAPPR:IEC + (MOVOL:230V , MOVOL:380V , MOVOL:460V))
1220	0300 0131 23	3	PLAIN WASHER	(03/03/2020 - 27/04/2021) EAPPR:IEC + FREQ:50HZ + MOVOL:400V , FREQ:60HZ + (EAPPR:CULUS + MOVOL:460V , EAPPR:IEC + (MOVOL:380V , MOVOL:460V)) (28/04/2021 - ...) EAPPR:IEC + FREQ:50HZ + (MOVOL:230V , MOVOL:400V) , FREQ:60HZ + (EAPPR:CULUS + (MOVOL:230V , MOVOL:460V) , EAPPR:IEC + (MOVOL:230V , MOVOL:380V , MOVOL:460V))

Remarks:

R410A

Legend:

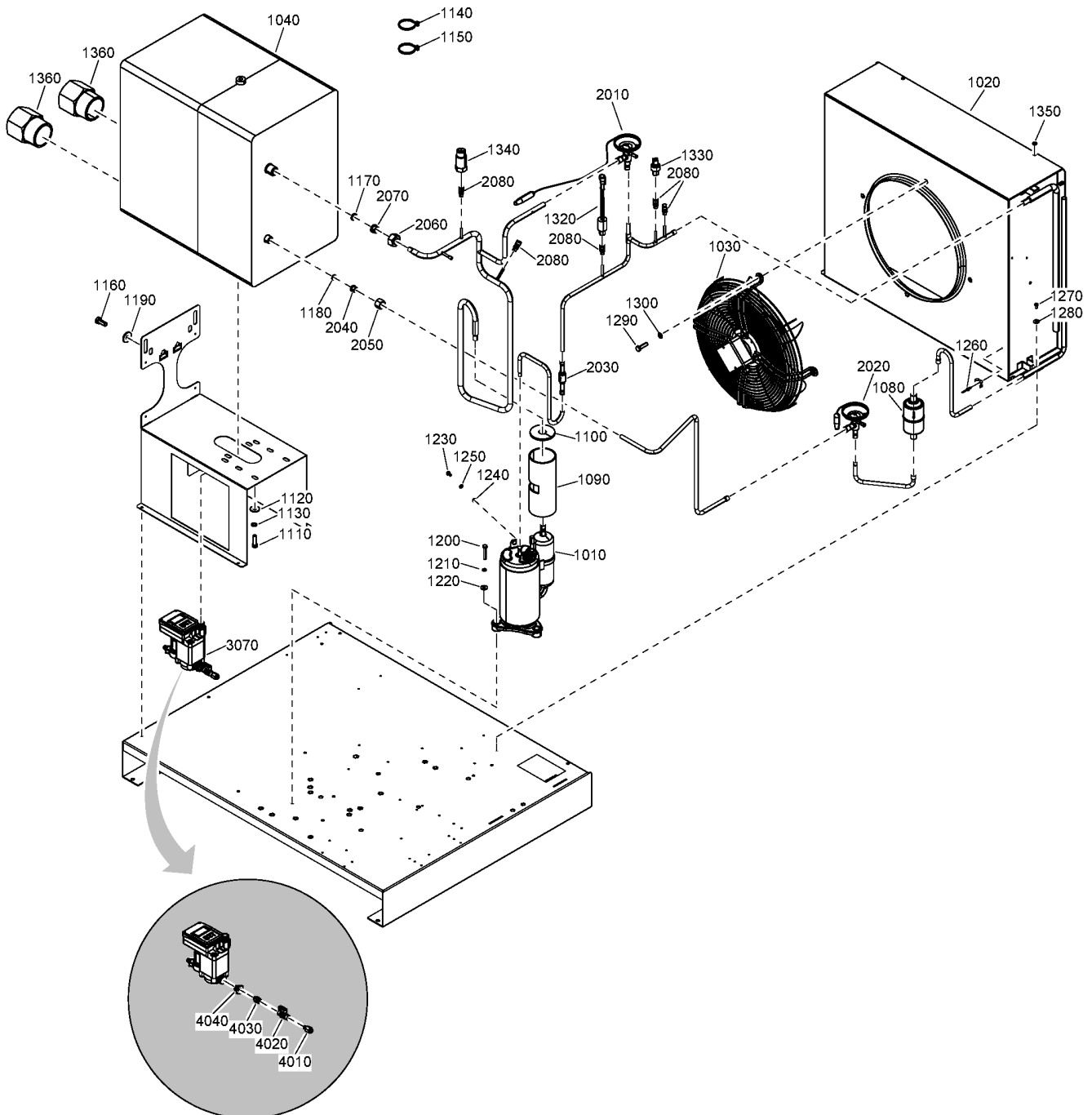
EAPPR:CULUS - Electrical approval:cULus
 FREQ:60HZ - Frequency:60 Hz
 MOVOL:380V - Supply voltage:380 V

EAPPR:IEC - Electrical approval:IEC
 MODEL:FD260V19J - Model:FD260VSD
 MOVOL:400V - Supply voltage:400 V

FREQ:50HZ - Frequency:50 Hz
 MOVOL:230V - Supply voltage:230 V
 MOVOL:460V - Supply voltage:460 V

8 - Refrigerant components FD 260 VSD - IEC, (UL-cUL- 230V, 460V) (25/11/2019 - 27/01/2021)

MODEL:FD260V19J+ (EAPPR:IEC , EAPPR:CULUS + (MOVOL:230V , MOVOL:460V))



8 - Refrigerant components FD 260 VSD - IEC, (UL-cUL- 230V, 460V) (25/11/2019 - 27/01/2021)

MODEL:FD260V19J + (EAPPR:IEC , EAPPR:CULUS + (MOVOL:230V , MOVOL:460V))

Ref	Part Number	Qty	Name	Validity
1230	0147 1169 03	1	SCREW	(25/11/2019 - 19/02/2020) EAPPR:IEC + FREQ:50HZ + MOVOL:400V , FREQ:60HZ + (EAPPR:CULUS + MOVOL:460V , EAPPR:IEC + (MOVOL:380V , MOVOL:460V)) (20/02/2020 - 27/04/2021) EAPPR:IEC + (FREQ:50HZ + MOVOL:400V , FREQ:60HZ + (MOVOL:380V , MOVOL:460V)) (28/04/2021 - ...) EAPPR:IEC + (FREQ:50HZ + (MOVOL:230V , MOVOL:400V) , FREQ:60HZ + (MOVOL:230V , MOVOL:380V , MOVOL:460V))
1240	0301 2315 00	1	PLAIN WASHER	(25/11/2019 - 19/02/2020) EAPPR:IEC + FREQ:50HZ + MOVOL:400V , FREQ:60HZ + (EAPPR:CULUS + MOVOL:460V , EAPPR:IEC + (MOVOL:380V , MOVOL:460V)) (20/02/2020 - 27/04/2021) EAPPR:IEC + (FREQ:50HZ + MOVOL:400V , FREQ:60HZ + (MOVOL:380V , MOVOL:460V)) (28/04/2021 - ...) EAPPR:IEC + (FREQ:50HZ + (MOVOL:230V , MOVOL:400V) , FREQ:60HZ + (MOVOL:230V , MOVOL:380V , MOVOL:460V))
1250	0333 3214 00	1	WASHER	(25/11/2019 - 19/02/2020) EAPPR:IEC + FREQ:50HZ + MOVOL:400V , FREQ:60HZ + (EAPPR:CULUS + MOVOL:460V , EAPPR:IEC + (MOVOL:380V , MOVOL:460V)) (20/02/2020 - 27/04/2021) EAPPR:IEC + (FREQ:50HZ + MOVOL:400V , FREQ:60HZ + (MOVOL:380V , MOVOL:460V)) (28/04/2021 - ...) EAPPR:IEC + (FREQ:50HZ + (MOVOL:230V , MOVOL:400V) , FREQ:60HZ + (MOVOL:230V , MOVOL:380V , MOVOL:460V))
1260	0129 3270 40	1	BLIND RIVET	(25/11/2019 - 27/04/2021) EAPPR:IEC + FREQ:50HZ + MOVOL:400V , FREQ:60HZ + (EAPPR:CULUS + MOVOL:460V , EAPPR:IEC + (MOVOL:380V , MOVOL:460V)) (28/04/2021 - ...) EAPPR:IEC + FREQ:50HZ + (MOVOL:230V , MOVOL:400V) , FREQ:60HZ + (EAPPR:CULUS + (MOVOL:230V , MOVOL:460V) , EAPPR:IEC + (MOVOL:230V , MOVOL:380V , MOVOL:460V))
1270	0226 0047 01	4	TAPPING SCREW	(25/11/2019 - 27/04/2021) EAPPR:IEC + FREQ:50HZ + MOVOL:400V , FREQ:60HZ + (EAPPR:CULUS + MOVOL:460V , EAPPR:IEC + (MOVOL:380V , MOVOL:460V)) (28/04/2021 - ...) EAPPR:IEC + FREQ:50HZ + (MOVOL:230V , MOVOL:400V) , FREQ:60HZ + (EAPPR:CULUS + (MOVOL:230V , MOVOL:460V) , EAPPR:IEC + (MOVOL:230V , MOVOL:380V , MOVOL:460V))
1280	0300 0274 70	4	WASHER	(25/11/2019 - 27/04/2021) EAPPR:IEC + FREQ:50HZ + MOVOL:400V , FREQ:60HZ + (EAPPR:CULUS + MOVOL:460V , EAPPR:IEC + (MOVOL:380V , MOVOL:460V)) (28/04/2021 - ...) EAPPR:IEC + FREQ:50HZ + (MOVOL:230V , MOVOL:400V) , FREQ:60HZ + (EAPPR:CULUS + (MOVOL:230V , MOVOL:460V) , EAPPR:IEC + (MOVOL:230V , MOVOL:380V , MOVOL:460V))
1290	0147 1326 03	4	SCREW	(25/11/2019 - 27/04/2021) EAPPR:IEC + FREQ:50HZ + MOVOL:400V , FREQ:60HZ + (EAPPR:CULUS + MOVOL:460V , EAPPR:IEC + (MOVOL:380V , MOVOL:460V)) (28/04/2021 - ...) EAPPR:IEC + FREQ:50HZ + (MOVOL:230V , MOVOL:400V) , FREQ:60HZ + (EAPPR:CULUS + (MOVOL:230V , MOVOL:460V) , EAPPR:IEC + (MOVOL:230V , MOVOL:380V , MOVOL:460V))
1300	0333 3127 00	4	WASHER	(25/11/2019 - 27/04/2021) EAPPR:IEC + FREQ:50HZ + MOVOL:400V , FREQ:60HZ + (EAPPR:CULUS + MOVOL:460V , EAPPR:IEC + (MOVOL:380V , MOVOL:460V)) (28/04/2021 - ...) EAPPR:IEC + FREQ:50HZ + (MOVOL:230V , MOVOL:400V) , FREQ:60HZ + (EAPPR:CULUS + (MOVOL:230V , MOVOL:460V) , EAPPR:IEC + (MOVOL:230V , MOVOL:380V , MOVOL:460V))
1320	1089 9139 17	1	HP SWITCH	(25/11/2019 - 27/04/2021) EAPPR:IEC + FREQ:50HZ + MOVOL:400V , FREQ:60HZ + (EAPPR:CULUS + MOVOL:460V , EAPPR:IEC + (MOVOL:380V , MOVOL:460V)) (28/04/2021 - ...) EAPPR:IEC + FREQ:50HZ + (MOVOL:230V , MOVOL:400V) , FREQ:60HZ + (EAPPR:CULUS + (MOVOL:230V , MOVOL:460V) , EAPPR:IEC + (MOVOL:230V , MOVOL:380V , MOVOL:460V))

Remarks:

R410A

Legend:

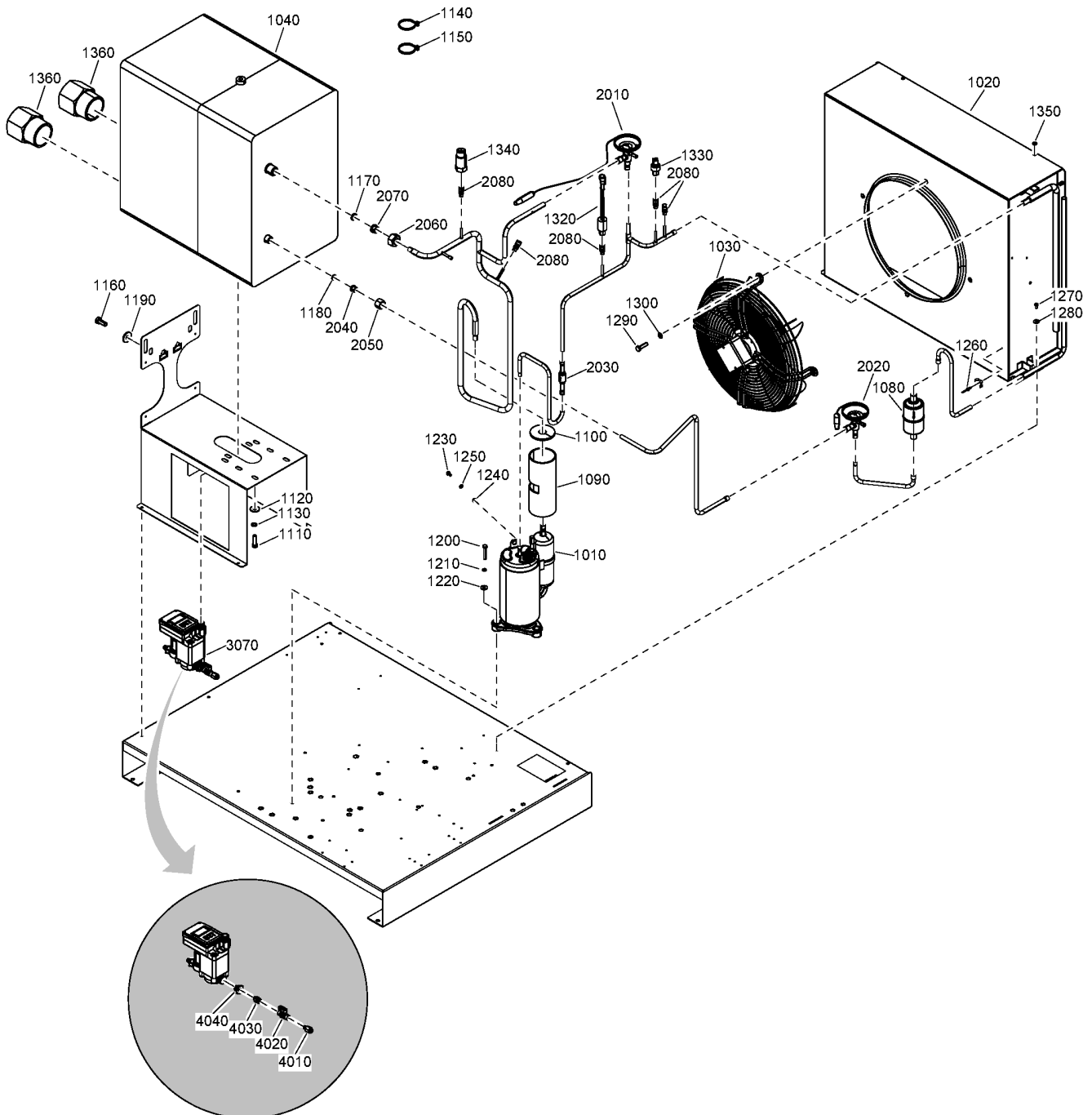
EAPPR:CULUS - Electrical approval:cULus
 FREQ:60HZ - Frequency:60 Hz
 MOVOL:380V - Supply voltage:380 V

EAPPR:IEC - Electrical approval:IEC
 MODEL:FD260V19J - Model:FD260VSD
 MOVOL:400V - Supply voltage:400 V

FREQ:50HZ - Frequency:50 Hz
 MOVOL:230V - Supply voltage:230 V
 MOVOL:460V - Supply voltage:460 V

8 - Refrigerant components FD 260 VSD - IEC, (UL-cUL- 230V, 460V) (25/11/2019 - 27/01/2021)

MODEL:FD260V19J+ (EAPPR:IEC , EAPPR:CULUS + (MOVOL:230V , MOVOL:460V))



8 - Refrigerant components FD 260 VSD - IEC, (UL-cUL- 230V, 460V) (25/11/2019 - 27/01/2021)



MODEL:FD260V19J + (EAPPR:IEC , EAPPR:CULUS + (MOVOL:230V , MOVOL:460V))

Ref	Part Number	Qty	Name	Validity
1330	1089 0717 02	1	FAN SENSOR	(25/11/2019 - 27/04/2021) EAPPR:IEC + FREQ:50HZ + MOVOL:400V , FREQ:60HZ + (EAPPR:CULUS + MOVOL:460V , EAPPR:IEC + (MOVOL:380V , MOVOL:460V)) (28/04/2021 - ...) EAPPR:IEC + FREQ:50HZ + (MOVOL:230V , MOVOL:400V) , FREQ:60HZ + (EAPPR:CULUS + (MOVOL:230V , MOVOL:460V) , EAPPR:IEC + (MOVOL:230V , MOVOL:380V , MOVOL:460V))
1340	1089 9625 23	1	PRESSURE SENSOR	(25/11/2019 - 27/04/2021) EAPPR:IEC + FREQ:50HZ + MOVOL:400V , FREQ:60HZ + (EAPPR:CULUS + MOVOL:460V , EAPPR:IEC + (MOVOL:380V , MOVOL:460V)) (28/04/2021 - ...) EAPPR:IEC + FREQ:50HZ + (MOVOL:230V , MOVOL:400V) , FREQ:60HZ + (EAPPR:CULUS + (MOVOL:230V , MOVOL:460V) , EAPPR:IEC + (MOVOL:230V , MOVOL:380V , MOVOL:460V))
1350	1624 2139 00	1	GROMMET	(25/11/2019 - 27/04/2021) EAPPR:IEC + FREQ:50HZ + MOVOL:400V , FREQ:60HZ + (EAPPR:CULUS + MOVOL:460V , EAPPR:IEC + (MOVOL:380V , MOVOL:460V)) (28/04/2021 - ...) EAPPR:IEC + FREQ:50HZ + (MOVOL:230V , MOVOL:400V) , FREQ:60HZ + (EAPPR:CULUS + (MOVOL:230V , MOVOL:460V) , EAPPR:IEC + (MOVOL:230V , MOVOL:380V , MOVOL:460V))
1360	0605 8350 29	2	BUSHING	(25/11/2019 - 27/04/2021) EAPPR:CULUS + FREQ:60HZ + MOVOL:460V (28/04/2021 - ...) EAPPR:CULUS + FREQ:60HZ + (MOVOL:230V , MOVOL:460V)
	2204 2213 51	1	PIPE ASSEMBLY	(25/11/2019 - 27/04/2021) EAPPR:IEC + FREQ:50HZ + MOVOL:400V , FREQ:60HZ + (EAPPR:CULUS + MOVOL:460V , EAPPR:IEC + (MOVOL:380V , MOVOL:460V)) (28/04/2021 - ...) EAPPR:IEC + FREQ:50HZ + (MOVOL:230V , MOVOL:400V) , FREQ:60HZ + (EAPPR:CULUS + (MOVOL:230V , MOVOL:460V) , EAPPR:IEC + (MOVOL:230V , MOVOL:380V , MOVOL:460V))
2010	• 1624 2486 02	1	HGB VALVE	
2020	• 1624 2488 07	1	VALVE	
2030	• 2204 1638 11	1	CHECK VALVE	
2040	• 2202 7466 01	1	SLEEVE	
2050	• 2202 7466 02	1	NUT	
2060	• 2202 7466 04	1	NUT	
2070	• 2202 7466 05	1	SLEEVE	
2080	• 2202 8516 00	5	NON RETURN VALVE	(25/11/2019 - 27/01/2021) EAPPR:IEC + FREQ:50HZ + MOVOL:400V , FREQ:60HZ + (EAPPR:CULUS + MOVOL:460V , EAPPR:IEC + (MOVOL:380V , MOVOL:460V))
	•• 2204 1638 04	1	CHECK VALVE	
	☞ Substituted by:	2204 1638 02 - VALVE CHECK HNBR TEFLON 140BAR (quantity: 1)		
3070	2202 8159 08	1	ELECTRICAL DRAIN ASSEMBLY	(25/11/2019 - 30/12/2040) EAPPR:IEC + FREQ:50HZ + MOVOL:400V , FREQ:60HZ + (EAPPR:CULUS + MOVOL:460V , EAPPR:IEC + (MOVOL:380V , MOVOL:460V))
4010	• 0583 8100 76	1	STRAIGHT COUPLING	
4020	• 0852 0012 26	1	BALL VALVE	
4030	• 0560 4405 86	1	NIPPLE	
4040	• 1622 7854 00	1	NIPPLE	
	• 2200 9020 17	1	KIT WEAR DRAIN	
3070	2202 8159 34	1	ELECTRICAL DRAIN ASSEMBLY	(28/04/2021 - ...) MOVOL:230V + (EAPPR:IEC , EAPPR:CULUS + FREQ:60HZ)
4010	• 0583 8100 76	1	COUPLING STR	(31/12/2040 - ...) MOVOL:230V + (EAPPR:IEC , EAPPR:CULUS + FREQ:60HZ)
4020	• 0852 0012 26	1	BALL VALVE 1/8 FF	(31/12/2040 - ...) MOVOL:230V + (EAPPR:IEC , EAPPR:CULUS + FREQ:60HZ)
4030	• 0560 4405 86	1	NIPPLE ORIENTING G1/8MM+OR	(31/12/2040 - ...) MOVOL:230V + (EAPPR:IEC , EAPPR:CULUS + FREQ:60HZ)
4040	• 1622 7854 00	1	NIPPLE HEXAGON	(31/12/2040 - ...) MOVOL:230V + (EAPPR:IEC , EAPPR:CULUS + FREQ:60HZ)

Remarks:

R410A

Legend:

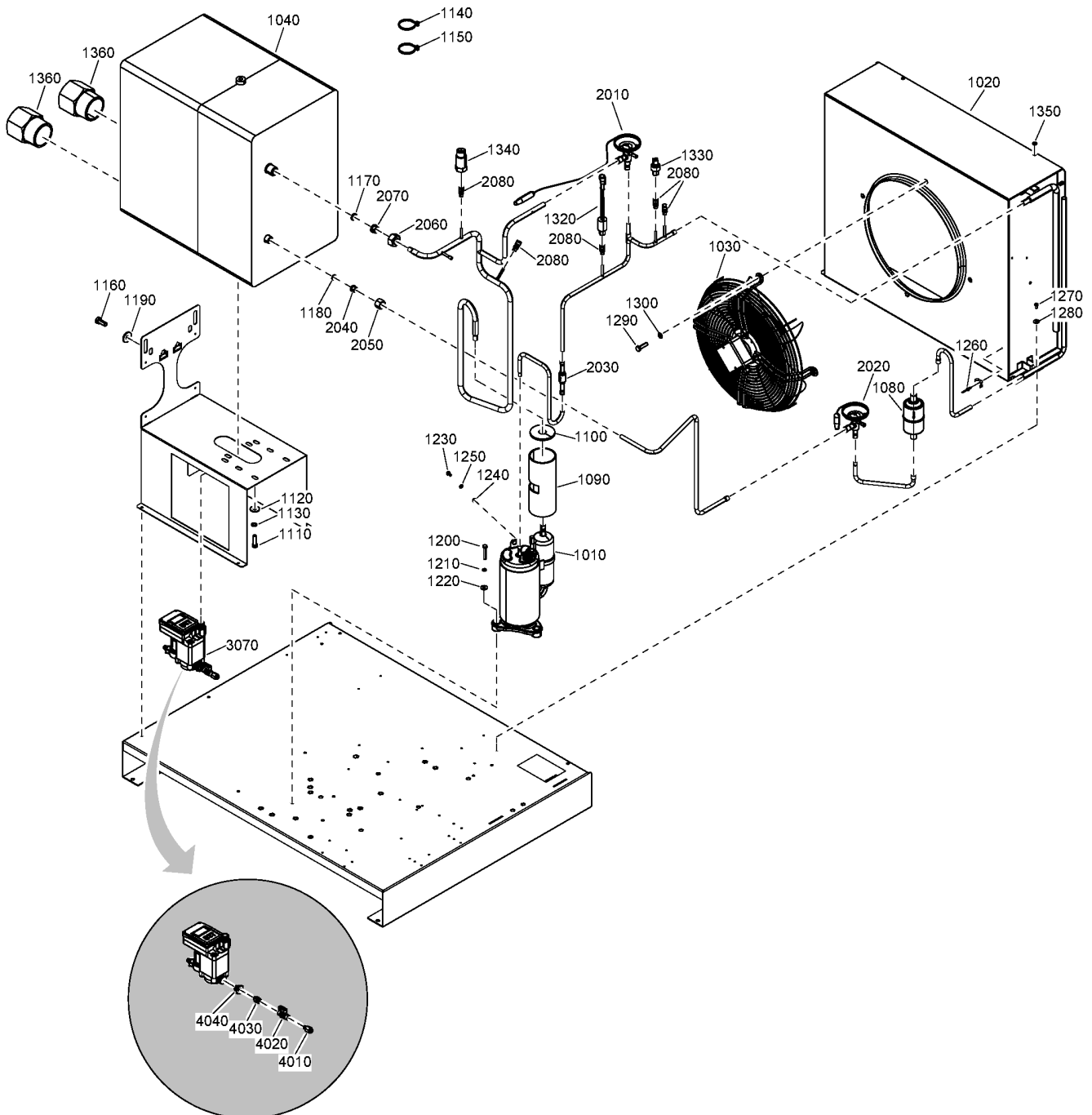
EAPPR:CULUS - Electrical approval:cULus
FREQ:60HZ - Frequency:60 Hz
MOVOL:380V - Supply voltage:380 V

EAPPR:IEC - Electrical approval:IEC
MODEL:FD260V19J - Model:FD260VSD
MOVOL:400V - Supply voltage:400 V

FREQ:50HZ - Frequency:50 Hz
MOVOL:230V - Supply voltage:230 V
MOVOL:460V - Supply voltage:460 V

8 - Refrigerant components FD 260 VSD - IEC, (UL-cUL- 230V, 460V) (25/11/2019 - 27/01/2021)

MODEL:FD260V19J+ (EAPPR:IEC , EAPPR:CULUS + (MOVOL:230V , MOVOL:460V))



8 - Refrigerant components FD 260 VSD - IEC, (UL-cUL- 230V, 460V) (25/11/2019 - 27/01/2021)



MODEL:FD260V19J + (EAPPR:IEC , EAPPR:CULUS + (MOVOL:230V , MOVOL:460V))

Ref	Part Number	Qty	Name	Validity
	• 2200 9020 17	1	KIT WEAR DRAIN	(31/12/2040 - ...) MOVOL:230V + (EAPPR:IEC , EAPPR:CULUS + FREQ:60HZ)

Remarks:

R410A

Legend:

EAPPR:CULUS - Electrical approval:cULus

FREQ:60HZ - Frequency:60 Hz

MOVOL:380V - Supply voltage:380 V

EAPPR:IEC - Electrical approval:IEC

MODEL:FD260V19J - Model:FD260VSD

MOVOL:400V - Supply voltage:400 V

FREQ:50HZ - Frequency:50 Hz

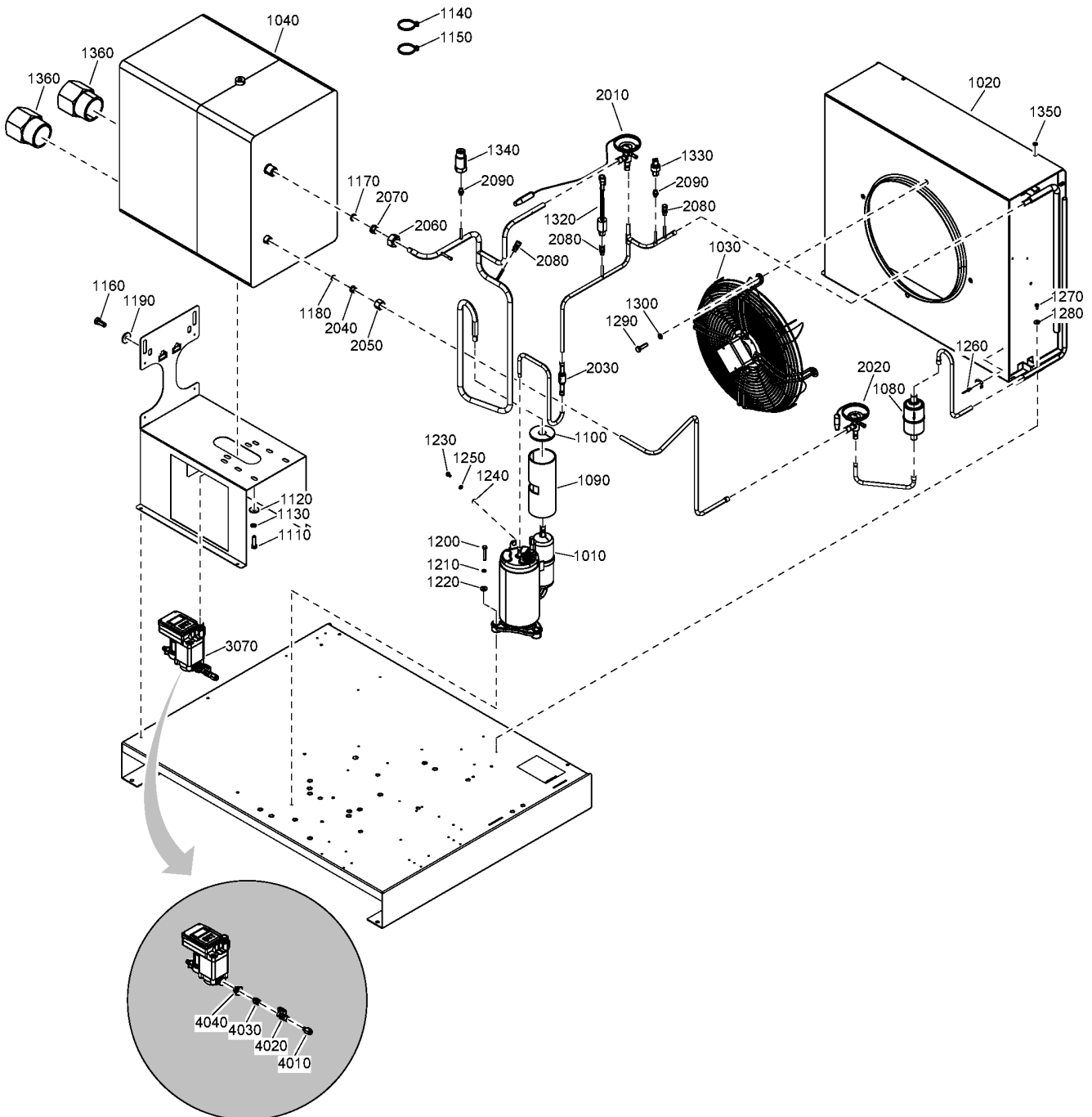
MOVOL:230V - Supply voltage:230 V

MOVOL:460V - Supply voltage:460 V

9 - Refrigerant components FD 260 VSD - IEC, (UL-cUL- 230V, 460V) (28/01/2021

- ...)

MODEL:FD260V19J + (EAPPR:IEC , EAPPR:CULUS + (MOVOL:230V , MOVOL:460V))



9 - Refrigerant components FD 260 VSD - IEC, (UL-cUL- 230V, 460V) (28/01/2021

- ...)

MODEL:FD260V19J + (EAPPR:IEC , EAPPR:CULUS + (MOVOL:230V , MOVOL:460V))

Ref	Part Number	Qty	Name	Validity
1010	2204 2206 02	1	REFRIGERATION COMPRESSOR	(25/11/2019 - 27/04/2021) EAPPR:IEC + FREQ:50HZ + MOVOL:400V , FREQ:60HZ + (EAPPR:CULUS + MOVOL:460V , EAPPR:IEC + (MOVOL:380V , MOVOL:460V)) (28/04/2021 - ...) EAPPR:IEC + FREQ:50HZ + (MOVOL:230V , MOVOL:400V) , FREQ:60HZ + (EAPPR:CULUS + (MOVOL:230V , MOVOL:460V) , EAPPR:IEC + (MOVOL:230V , MOVOL:380V , MOVOL:460V))
1020	1627 1547 00	1	CONDENSER	(25/11/2019 - 27/04/2021) EAPPR:IEC + FREQ:50HZ + MOVOL:400V , FREQ:60HZ + (EAPPR:CULUS + MOVOL:460V , EAPPR:IEC + (MOVOL:380V , MOVOL:460V)) (28/04/2021 - ...) EAPPR:IEC + FREQ:50HZ + (MOVOL:230V , MOVOL:400V) , FREQ:60HZ + (EAPPR:CULUS + (MOVOL:230V , MOVOL:460V) , EAPPR:IEC + (MOVOL:230V , MOVOL:380V , MOVOL:460V))
1030	1624 9608 00	1	FAN	(25/11/2019 - ...) EAPPR:IEC + (FREQ:50HZ + MOVOL:400V , FREQ:60HZ + (MOVOL:380V , MOVOL:460V))
1030	2204 1076 10	1	FAN	(25/11/2019 - ...) EAPPR:CULUS + FREQ:60HZ + MOVOL:460V
1030	1624 9610 00	1	FAN	(28/04/2021 - ...) EAPPR:IEC + FREQ:50HZ + MOVOL:230V
1030	1624 9611 00	1	FAN	(28/04/2021 - ...) FREQ:60HZ + MOVOL:230V
1040	2204 2187 81	1	HEAT EXCHANGER	(25/11/2019 - 27/04/2021) EAPPR:IEC + FREQ:50HZ + MOVOL:400V , FREQ:60HZ + (EAPPR:CULUS + MOVOL:460V , EAPPR:IEC + (MOVOL:380V , MOVOL:460V)) (28/04/2021 - ...) EAPPR:IEC + FREQ:50HZ + (MOVOL:230V , MOVOL:400V) , FREQ:60HZ + (EAPPR:CULUS + (MOVOL:230V , MOVOL:460V) , EAPPR:IEC + (MOVOL:230V , MOVOL:380V , MOVOL:460V))
	• 2204 2200 01	1	INSULATION	
	• 2204 2210 06	1	SCAN LABEL	(03/01/2020 - 27/04/2021) EAPPR:IEC + FREQ:50HZ + MOVOL:400V , FREQ:60HZ + (EAPPR:CULUS + MOVOL:460V , EAPPR:IEC + (MOVOL:380V , MOVOL:460V)) (28/04/2021 - ...) EAPPR:IEC + FREQ:50HZ + (MOVOL:230V , MOVOL:400V) , FREQ:60HZ + (EAPPR:CULUS + (MOVOL:230V , MOVOL:460V) , EAPPR:IEC + (MOVOL:230V , MOVOL:380V , MOVOL:460V))
1080	1617 4617 00	1	FILTER	(25/11/2019 - 27/04/2021) EAPPR:IEC + FREQ:50HZ + MOVOL:400V , FREQ:60HZ + (EAPPR:CULUS + MOVOL:460V , EAPPR:IEC + (MOVOL:380V , MOVOL:460V)) (28/04/2021 - ...) EAPPR:IEC + FREQ:50HZ + (MOVOL:230V , MOVOL:400V) , FREQ:60HZ + (EAPPR:CULUS + (MOVOL:230V , MOVOL:460V) , EAPPR:IEC + (MOVOL:230V , MOVOL:380V , MOVOL:460V))
1090	1627 1843 00	1	THERMAL INSULATION	(25/11/2019 - 27/04/2021) EAPPR:IEC + FREQ:50HZ + MOVOL:400V , FREQ:60HZ + (EAPPR:CULUS + MOVOL:460V , EAPPR:IEC + (MOVOL:380V , MOVOL:460V)) (28/04/2021 - ...) EAPPR:IEC + FREQ:50HZ + (MOVOL:230V , MOVOL:400V) , FREQ:60HZ + (EAPPR:CULUS + (MOVOL:230V , MOVOL:460V) , EAPPR:IEC + (MOVOL:230V , MOVOL:380V , MOVOL:460V))
1100	1627 1844 00	1	THERMAL INSULATION	(25/11/2019 - 27/04/2021) EAPPR:IEC + FREQ:50HZ + MOVOL:400V , FREQ:60HZ + (EAPPR:CULUS + MOVOL:460V , EAPPR:IEC + (MOVOL:380V , MOVOL:460V)) (28/04/2021 - ...) EAPPR:IEC + FREQ:50HZ + (MOVOL:230V , MOVOL:400V) , FREQ:60HZ + (EAPPR:CULUS + (MOVOL:230V , MOVOL:460V) , EAPPR:IEC + (MOVOL:230V , MOVOL:380V , MOVOL:460V))
1110	0147 1326 03	2	SCREW	(25/11/2019 - 27/04/2021) EAPPR:IEC + FREQ:50HZ + MOVOL:400V , FREQ:60HZ + (EAPPR:CULUS + MOVOL:460V , EAPPR:IEC + (MOVOL:380V , MOVOL:460V)) (28/04/2021 - ...) EAPPR:IEC + FREQ:50HZ + (MOVOL:230V , MOVOL:400V) , FREQ:60HZ + (EAPPR:CULUS + (MOVOL:230V , MOVOL:460V) , EAPPR:IEC + (MOVOL:230V , MOVOL:380V , MOVOL:460V))
1120	0300 8019 00	2	PLAIN WASHER	(25/11/2019 - 27/04/2021) EAPPR:IEC + FREQ:50HZ + MOVOL:400V , FREQ:60HZ + (EAPPR:CULUS + MOVOL:460V , EAPPR:IEC + (MOVOL:380V , MOVOL:460V)) (28/04/2021 - ...) EAPPR:IEC + FREQ:50HZ + (MOVOL:230V , MOVOL:400V) , FREQ:60HZ + (EAPPR:CULUS + (MOVOL:230V , MOVOL:460V) , EAPPR:IEC + (MOVOL:230V , MOVOL:380V , MOVOL:460V))

Remarks:

R410A

Legend:

EAPPR:CULUS - Electrical approval:cULus
 FREQ:60HZ - Frequency:60 Hz
 MOVOL:380V - Supply voltage:380 V

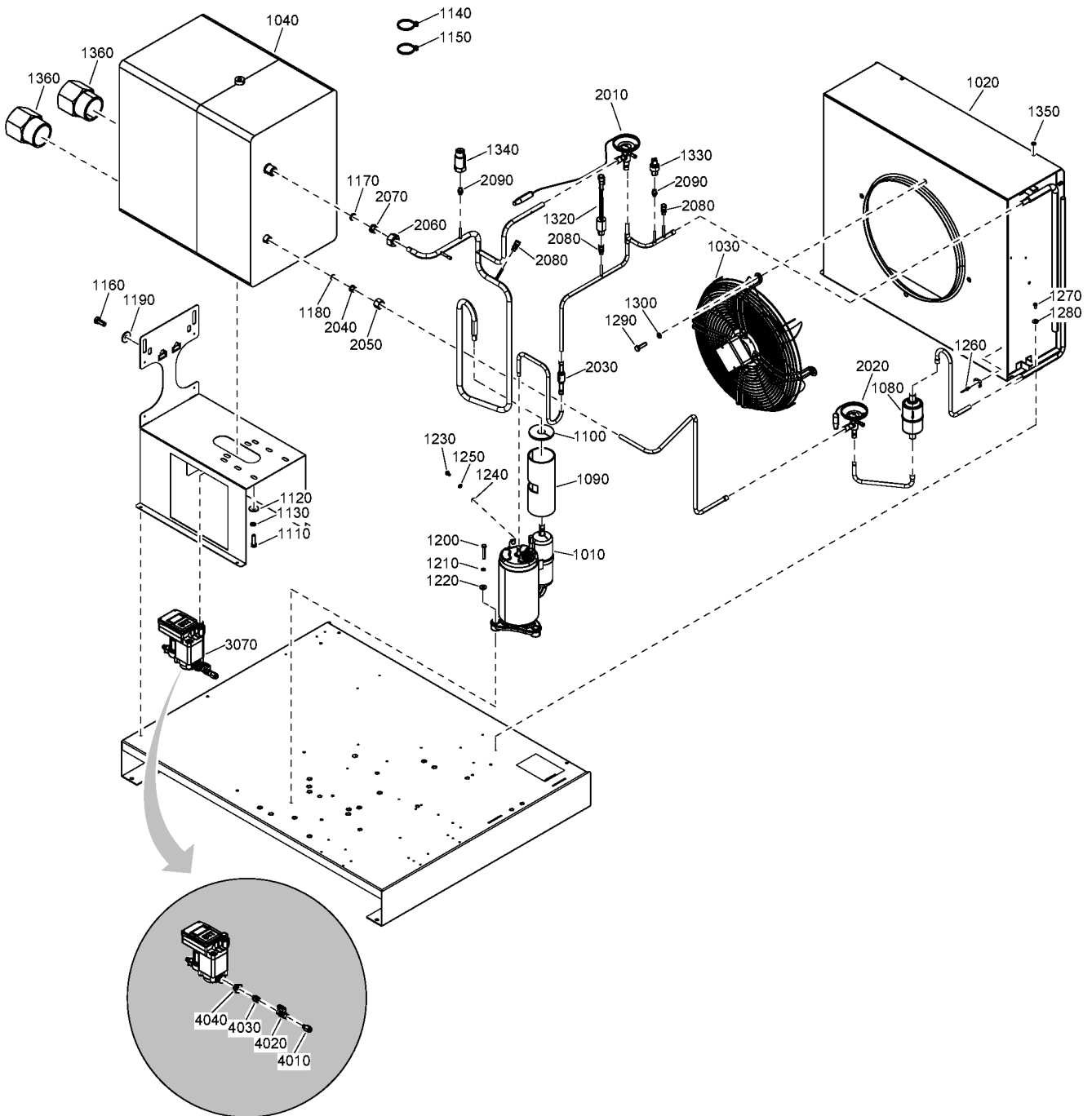
EAPPR:IEC - Electrical approval:IEC
 MODEL:FD260V19J - Model:FD260VSD
 MOVOL:400V - Supply voltage:400 V

FREQ:50HZ - Frequency:50 Hz
 MOVOL:230V - Supply voltage:230 V
 MOVOL:460V - Supply voltage:460 V

9 - Refrigerant components FD 260 VSD - IEC, (UL-cUL- 230V, 460V) (28/01/2021

- ...)

MODEL:FD260V19J + (EAPPR:IEC , EAPPR:CULUS + (MOVOL:230V , MOVOL:460V))



9 - Refrigerant components FD 260 VSD - IEC, (UL-cUL- 230V, 460V) (28/01/2021

- ...)

MODEL:FD260V19J + (EAPPR:IEC , EAPPR:CULUS + (MOVOL:230V , MOVOL:460V))

Ref	Part Number	Qty	Name	Validity
1130	0333 3127 00	2	WASHER	(25/11/2019 - 27/04/2021) EAPPR:IEC + FREQ:50HZ + MOVOL:400V , FREQ:60HZ + (EAPPR:CULUS + MOVOL:460V , EAPPR:IEC + (MOVOL:380V , MOVOL:460V)) (28/04/2021 - ...) EAPPR:IEC + FREQ:50HZ + (MOVOL:230V , MOVOL:400V) , FREQ:60HZ + (EAPPR:CULUS + (MOVOL:230V , MOVOL:460V) , EAPPR:IEC + (MOVOL:230V , MOVOL:380V , MOVOL:460V))
1140	0348 0101 36	1	CABLE TIE	(25/11/2019 - 27/04/2021) EAPPR:IEC + FREQ:50HZ + MOVOL:400V , FREQ:60HZ + (EAPPR:CULUS + MOVOL:460V , EAPPR:IEC + (MOVOL:380V , MOVOL:460V)) (28/04/2021 - ...) EAPPR:IEC + FREQ:50HZ + (MOVOL:230V , MOVOL:400V) , FREQ:60HZ + (EAPPR:CULUS + (MOVOL:230V , MOVOL:460V) , EAPPR:IEC + (MOVOL:230V , MOVOL:380V , MOVOL:460V))
1150	0348 0101 20	1	CABLE TIE	(25/11/2019 - 27/04/2021) EAPPR:IEC + FREQ:50HZ + MOVOL:400V , FREQ:60HZ + (EAPPR:CULUS + MOVOL:460V , EAPPR:IEC + (MOVOL:380V , MOVOL:460V)) (28/04/2021 - ...) EAPPR:IEC + FREQ:50HZ + (MOVOL:230V , MOVOL:400V) , FREQ:60HZ + (EAPPR:CULUS + (MOVOL:230V , MOVOL:460V) , EAPPR:IEC + (MOVOL:230V , MOVOL:380V , MOVOL:460V))
1160	0147 1362 03	2	SCREW	(25/11/2019 - 27/04/2021) EAPPR:IEC + FREQ:50HZ + MOVOL:400V , FREQ:60HZ + (EAPPR:CULUS + MOVOL:460V , EAPPR:IEC + (MOVOL:380V , MOVOL:460V)) (28/04/2021 - ...) EAPPR:IEC + FREQ:50HZ + (MOVOL:230V , MOVOL:400V) , FREQ:60HZ + (EAPPR:CULUS + (MOVOL:230V , MOVOL:460V) , EAPPR:IEC + (MOVOL:230V , MOVOL:380V , MOVOL:460V))
1170	2200 6336 10	1	RING	(25/11/2019 - 27/04/2021) EAPPR:IEC + FREQ:50HZ + MOVOL:400V , FREQ:60HZ + (EAPPR:CULUS + MOVOL:460V , EAPPR:IEC + (MOVOL:380V , MOVOL:460V)) (28/04/2021 - ...) EAPPR:IEC + FREQ:50HZ + (MOVOL:230V , MOVOL:400V) , FREQ:60HZ + (EAPPR:CULUS + (MOVOL:230V , MOVOL:460V) , EAPPR:IEC + (MOVOL:230V , MOVOL:380V , MOVOL:460V))
1180	2202 7425 01	1	RING	(25/11/2019 - 27/04/2021) EAPPR:IEC + FREQ:50HZ + MOVOL:400V , FREQ:60HZ + (EAPPR:CULUS + MOVOL:460V , EAPPR:IEC + (MOVOL:380V , MOVOL:460V)) (28/04/2021 - ...) EAPPR:IEC + FREQ:50HZ + (MOVOL:230V , MOVOL:400V) , FREQ:60HZ + (EAPPR:CULUS + (MOVOL:230V , MOVOL:460V) , EAPPR:IEC + (MOVOL:230V , MOVOL:380V , MOVOL:460V))
1190	0300 0274 17	2	PLAIN WASHER	(25/11/2019 - 27/04/2021) EAPPR:IEC + FREQ:50HZ + MOVOL:400V , FREQ:60HZ + (EAPPR:CULUS + MOVOL:460V , EAPPR:IEC + (MOVOL:380V , MOVOL:460V)) (28/04/2021 - ...) EAPPR:IEC + FREQ:50HZ + (MOVOL:230V , MOVOL:400V) , FREQ:60HZ + (EAPPR:CULUS + (MOVOL:230V , MOVOL:460V) , EAPPR:IEC + (MOVOL:230V , MOVOL:380V , MOVOL:460V))
1200	0147 1252 03	3	SCREW	(25/11/2019 - 27/04/2021) EAPPR:IEC + FREQ:50HZ + MOVOL:400V , FREQ:60HZ + (EAPPR:CULUS + MOVOL:460V , EAPPR:IEC + (MOVOL:380V , MOVOL:460V)) (28/04/2021 - ...) EAPPR:IEC + FREQ:50HZ + (MOVOL:230V , MOVOL:400V) , FREQ:60HZ + (EAPPR:CULUS + (MOVOL:230V , MOVOL:460V) , EAPPR:IEC + (MOVOL:230V , MOVOL:380V , MOVOL:460V))
1210	0333 3220 00	3	WASHER	(25/11/2019 - 27/04/2021) EAPPR:IEC + FREQ:50HZ + MOVOL:400V , FREQ:60HZ + (EAPPR:CULUS + MOVOL:460V , EAPPR:IEC + (MOVOL:380V , MOVOL:460V)) (28/04/2021 - ...) EAPPR:IEC + FREQ:50HZ + (MOVOL:230V , MOVOL:400V) , FREQ:60HZ + (EAPPR:CULUS + (MOVOL:230V , MOVOL:460V) , EAPPR:IEC + (MOVOL:230V , MOVOL:380V , MOVOL:460V))
1220	0300 0131 23	3	PLAIN WASHER	(03/03/2020 - 27/04/2021) EAPPR:IEC + FREQ:50HZ + MOVOL:400V , FREQ:60HZ + (EAPPR:CULUS + MOVOL:460V , EAPPR:IEC + (MOVOL:380V , MOVOL:460V)) (28/04/2021 - ...) EAPPR:IEC + FREQ:50HZ + (MOVOL:230V , MOVOL:400V) , FREQ:60HZ + (EAPPR:CULUS + (MOVOL:230V , MOVOL:460V) , EAPPR:IEC + (MOVOL:230V , MOVOL:380V , MOVOL:460V))

Remarks:

R410A

Legend:

EAPPR:CULUS - Electrical approval:cULus
 FREQ:60HZ - Frequency:60 Hz
 MOVOL:380V - Supply voltage:380 V

EAPPR:IEC - Electrical approval:IEC
 MODEL:FD260V19J - Model:FD260VSD
 MOVOL:400V - Supply voltage:400 V

FREQ:50HZ - Frequency:50 Hz
 MOVOL:230V - Supply voltage:230 V
 MOVOL:460V - Supply voltage:460 V

9 - Refrigerant components FD 260 VSD - IEC, (UL-cUL- 230V, 460V) (28/01/2021

- ...)

MODEL:FD260V19J + (EAPPR:IEC , EAPPR:CULUS + (MOVOL:230V , MOVOL:460V))

Ref	Part Number	Qty	Name	Validity
1230	0147 1169 03	1	SCREW	(25/11/2019 - 19/02/2020) EAPPR:IEC + FREQ:50HZ + MOVOL:400V , FREQ:60HZ + (EAPPR:CULUS + MOVOL:460V , EAPPR:IEC + (MOVOL:380V , MOVOL:460V)) (20/02/2020 - 27/04/2021) EAPPR:IEC + (FREQ:50HZ + MOVOL:400V , FREQ:60HZ + (MOVOL:380V , MOVOL:460V)) (28/04/2021 - ...) EAPPR:IEC + (FREQ:50HZ + (MOVOL:230V , MOVOL:400V) , FREQ:60HZ + (MOVOL:230V , MOVOL:380V , MOVOL:460V))
1240	0301 2315 00	1	PLAIN WASHER	(25/11/2019 - 19/02/2020) EAPPR:IEC + FREQ:50HZ + MOVOL:400V , FREQ:60HZ + (EAPPR:CULUS + MOVOL:460V , EAPPR:IEC + (MOVOL:380V , MOVOL:460V)) (20/02/2020 - 27/04/2021) EAPPR:IEC + (FREQ:50HZ + MOVOL:400V , FREQ:60HZ + (MOVOL:380V , MOVOL:460V)) (28/04/2021 - ...) EAPPR:IEC + (FREQ:50HZ + (MOVOL:230V , MOVOL:400V) , FREQ:60HZ + (MOVOL:230V , MOVOL:380V , MOVOL:460V))
1250	0333 3214 00	1	WASHER	(25/11/2019 - 19/02/2020) EAPPR:IEC + FREQ:50HZ + MOVOL:400V , FREQ:60HZ + (EAPPR:CULUS + MOVOL:460V , EAPPR:IEC + (MOVOL:380V , MOVOL:460V)) (20/02/2020 - 27/04/2021) EAPPR:IEC + (FREQ:50HZ + MOVOL:400V , FREQ:60HZ + (MOVOL:380V , MOVOL:460V)) (28/04/2021 - ...) EAPPR:IEC + (FREQ:50HZ + (MOVOL:230V , MOVOL:400V) , FREQ:60HZ + (MOVOL:230V , MOVOL:380V , MOVOL:460V))
1260	0129 3270 40	1	BLIND RIVET	(25/11/2019 - 27/04/2021) EAPPR:IEC + FREQ:50HZ + MOVOL:400V , FREQ:60HZ + (EAPPR:CULUS + MOVOL:460V , EAPPR:IEC + (MOVOL:380V , MOVOL:460V)) (28/04/2021 - ...) EAPPR:IEC + FREQ:50HZ + (MOVOL:230V , MOVOL:400V) , FREQ:60HZ + (EAPPR:CULUS + (MOVOL:230V , MOVOL:460V) , EAPPR:IEC + (MOVOL:230V , MOVOL:380V , MOVOL:460V))
1270	0226 0047 01	4	TAPPING SCREW	(25/11/2019 - 27/04/2021) EAPPR:IEC + FREQ:50HZ + MOVOL:400V , FREQ:60HZ + (EAPPR:CULUS + MOVOL:460V , EAPPR:IEC + (MOVOL:380V , MOVOL:460V)) (28/04/2021 - ...) EAPPR:IEC + FREQ:50HZ + (MOVOL:230V , MOVOL:400V) , FREQ:60HZ + (EAPPR:CULUS + (MOVOL:230V , MOVOL:460V) , EAPPR:IEC + (MOVOL:230V , MOVOL:380V , MOVOL:460V))
1280	0300 0274 70	4	WASHER	(25/11/2019 - 27/04/2021) EAPPR:IEC + FREQ:50HZ + MOVOL:400V , FREQ:60HZ + (EAPPR:CULUS + MOVOL:460V , EAPPR:IEC + (MOVOL:380V , MOVOL:460V)) (28/04/2021 - ...) EAPPR:IEC + FREQ:50HZ + (MOVOL:230V , MOVOL:400V) , FREQ:60HZ + (EAPPR:CULUS + (MOVOL:230V , MOVOL:460V) , EAPPR:IEC + (MOVOL:230V , MOVOL:380V , MOVOL:460V))
1290	0147 1326 03	4	SCREW	(25/11/2019 - 27/04/2021) EAPPR:IEC + FREQ:50HZ + MOVOL:400V , FREQ:60HZ + (EAPPR:CULUS + MOVOL:460V , EAPPR:IEC + (MOVOL:380V , MOVOL:460V)) (28/04/2021 - ...) EAPPR:IEC + FREQ:50HZ + (MOVOL:230V , MOVOL:400V) , FREQ:60HZ + (EAPPR:CULUS + (MOVOL:230V , MOVOL:460V) , EAPPR:IEC + (MOVOL:230V , MOVOL:380V , MOVOL:460V))
1300	0333 3127 00	4	WASHER	(25/11/2019 - 27/04/2021) EAPPR:IEC + FREQ:50HZ + MOVOL:400V , FREQ:60HZ + (EAPPR:CULUS + MOVOL:460V , EAPPR:IEC + (MOVOL:380V , MOVOL:460V)) (28/04/2021 - ...) EAPPR:IEC + FREQ:50HZ + (MOVOL:230V , MOVOL:400V) , FREQ:60HZ + (EAPPR:CULUS + (MOVOL:230V , MOVOL:460V) , EAPPR:IEC + (MOVOL:230V , MOVOL:380V , MOVOL:460V))
1320	1089 9139 17	1	HP SWITCH	(25/11/2019 - 27/04/2021) EAPPR:IEC + FREQ:50HZ + MOVOL:400V , FREQ:60HZ + (EAPPR:CULUS + MOVOL:460V , EAPPR:IEC + (MOVOL:380V , MOVOL:460V)) (28/04/2021 - ...) EAPPR:IEC + FREQ:50HZ + (MOVOL:230V , MOVOL:400V) , FREQ:60HZ + (EAPPR:CULUS + (MOVOL:230V , MOVOL:460V) , EAPPR:IEC + (MOVOL:230V , MOVOL:380V , MOVOL:460V))

Remarks:

R410A

Legend:

EAPPR:CULUS - Electrical approval:cULus
 FREQ:60HZ - Frequency:60 Hz
 MOVOL:380V - Supply voltage:380 V

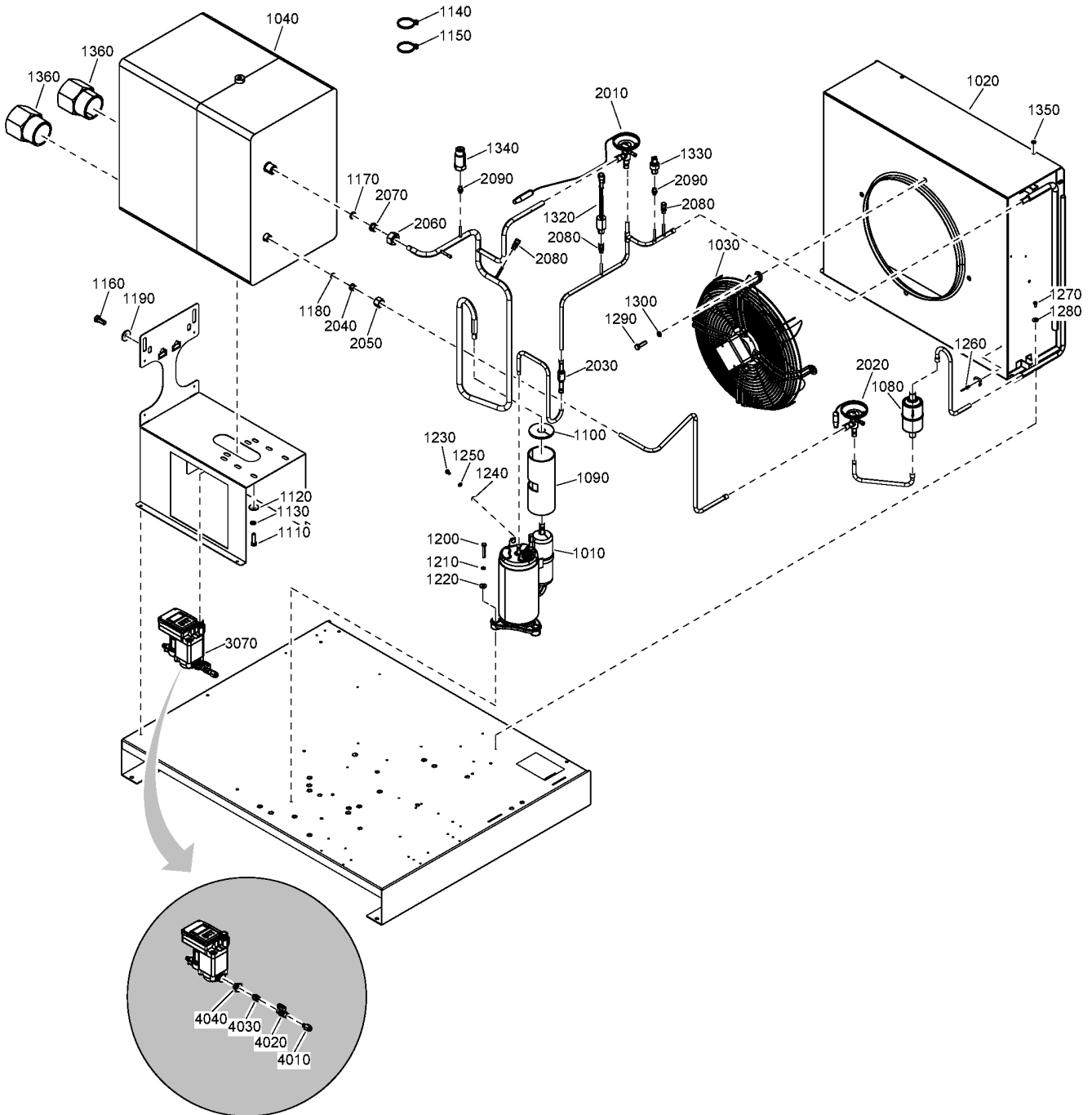
EAPPR:IEC - Electrical approval:IEC
 MODEL:FD260V19J - Model:FD260VSD
 MOVOL:400V - Supply voltage:400 V

FREQ:50HZ - Frequency:50 Hz
 MOVOL:230V - Supply voltage:230 V
 MOVOL:460V - Supply voltage:460 V

9 - Refrigerant components FD 260 VSD - IEC, (UL-cUL- 230V, 460V) (28/01/2021

- ...)

MODEL:FD260V19J + (EAPPR:IEC , EAPPR:CULUS + (MOVOL:230V , MOVOL:460V))



9 - Refrigerant components FD 260 VSD - IEC, (UL-cUL- 230V, 460V) (28/01/2021

- ...)

MODEL:FD260V19J + (EAPPR:IEC , EAPPR:CULUS + (MOVOL:230V , MOVOL:460V))

Ref	Part Number	Qty	Name	Validity
1330	1089 0717 02	1	FAN SENSOR	(25/11/2019 - 27/04/2021) EAPPR:IEC + FREQ:50HZ + MOVOL:400V , FREQ:60HZ + (EAPPR:CULUS + MOVOL:460V , EAPPR:IEC + (MOVOL:380V , MOVOL:460V)) (28/04/2021 - ...) EAPPR:IEC + FREQ:50HZ + (MOVOL:230V , MOVOL:400V) , FREQ:60HZ + (EAPPR:CULUS + (MOVOL:230V , MOVOL:460V) , EAPPR:IEC + (MOVOL:230V , MOVOL:380V , MOVOL:460V))
1340	1089 9625 23	1	PRESSURE SENSOR	(25/11/2019 - 27/04/2021) EAPPR:IEC + FREQ:50HZ + MOVOL:400V , FREQ:60HZ + (EAPPR:CULUS + MOVOL:460V , EAPPR:IEC + (MOVOL:380V , MOVOL:460V)) (28/04/2021 - ...) EAPPR:IEC + FREQ:50HZ + (MOVOL:230V , MOVOL:400V) , FREQ:60HZ + (EAPPR:CULUS + (MOVOL:230V , MOVOL:460V) , EAPPR:IEC + (MOVOL:230V , MOVOL:380V , MOVOL:460V))
1350	1624 2139 00	1	GROMMET	(25/11/2019 - 27/04/2021) EAPPR:IEC + FREQ:50HZ + MOVOL:400V , FREQ:60HZ + (EAPPR:CULUS + MOVOL:460V , EAPPR:IEC + (MOVOL:380V , MOVOL:460V)) (28/04/2021 - ...) EAPPR:IEC + FREQ:50HZ + (MOVOL:230V , MOVOL:400V) , FREQ:60HZ + (EAPPR:CULUS + (MOVOL:230V , MOVOL:460V) , EAPPR:IEC + (MOVOL:230V , MOVOL:380V , MOVOL:460V))
1360	0605 8350 29	2	BUSHING	(25/11/2019 - 27/04/2021) EAPPR:CULUS + FREQ:60HZ + MOVOL:460V (28/04/2021 - ...) EAPPR:CULUS + FREQ:60HZ + (MOVOL:230V , MOVOL:460V)
	2204 2213 51	1	PIPE ASSEMBLY	(25/11/2019 - 27/04/2021) EAPPR:IEC + FREQ:50HZ + MOVOL:400V , FREQ:60HZ + (EAPPR:CULUS + MOVOL:460V , EAPPR:IEC + (MOVOL:380V , MOVOL:460V)) (28/04/2021 - ...) EAPPR:IEC + FREQ:50HZ + (MOVOL:230V , MOVOL:400V) , FREQ:60HZ + (EAPPR:CULUS + (MOVOL:230V , MOVOL:460V) , EAPPR:IEC + (MOVOL:230V , MOVOL:380V , MOVOL:460V))
2010	• 1624 2486 02	1	HGB VALVE	
2020	• 1624 2488 07	1	VALVE	
2030	• 2204 1638 11	1	CHECK VALVE	
2040	• 2202 7466 01	1	SLEEVE	
2050	• 2202 7466 02	1	NUT	
2060	• 2202 7466 04	1	NUT	
2070	• 2202 7466 05	1	SLEEVE	
2080	• 2202 8516 00	2	NON RETURN VALVE	(28/01/2021 - 27/04/2021) EAPPR:IEC + FREQ:50HZ + MOVOL:400V , FREQ:60HZ + (EAPPR:CULUS + MOVOL:460V , EAPPR:IEC + (MOVOL:380V , MOVOL:460V)) (28/04/2021 - ...) EAPPR:IEC + FREQ:50HZ + (MOVOL:230V , MOVOL:400V) , FREQ:60HZ + (EAPPR:CULUS + (MOVOL:230V , MOVOL:460V) , EAPPR:IEC + (MOVOL:230V , MOVOL:380V , MOVOL:460V))
	•• 2204 1638 02	1	CHECK VALVE	
2090	• 1617 4685 00	3	CHECK VALVE	(28/01/2021 - 27/04/2021) EAPPR:IEC + FREQ:50HZ + MOVOL:400V , FREQ:60HZ + (EAPPR:CULUS + MOVOL:460V , EAPPR:IEC + (MOVOL:380V , MOVOL:460V)) (28/04/2021 - ...) EAPPR:IEC + FREQ:50HZ + (MOVOL:230V , MOVOL:400V) , FREQ:60HZ + (EAPPR:CULUS + (MOVOL:230V , MOVOL:460V) , EAPPR:IEC + (MOVOL:230V , MOVOL:380V , MOVOL:460V))
	•• 2204 1638 02	1	CHECK VALVE	
3070	2202 8159 08	1	ELECTRICAL DRAIN ASSEMBLY	(25/11/2019 - 30/12/2040) EAPPR:IEC + FREQ:50HZ + MOVOL:400V , FREQ:60HZ + (EAPPR:CULUS + MOVOL:460V , EAPPR:IEC + (MOVOL:380V , MOVOL:460V))
4010	• 0583 8100 76	1	STRAIGHT COUPLING	
4020	• 0852 0012 26	1	BALL VALVE	
4030	• 0560 4405 86	1	NIPPLE	
4040	• 1622 7854 00	1	NIPPLE	
	• 2200 9020 17	1	KIT WEAR DRAIN	

Remarks:

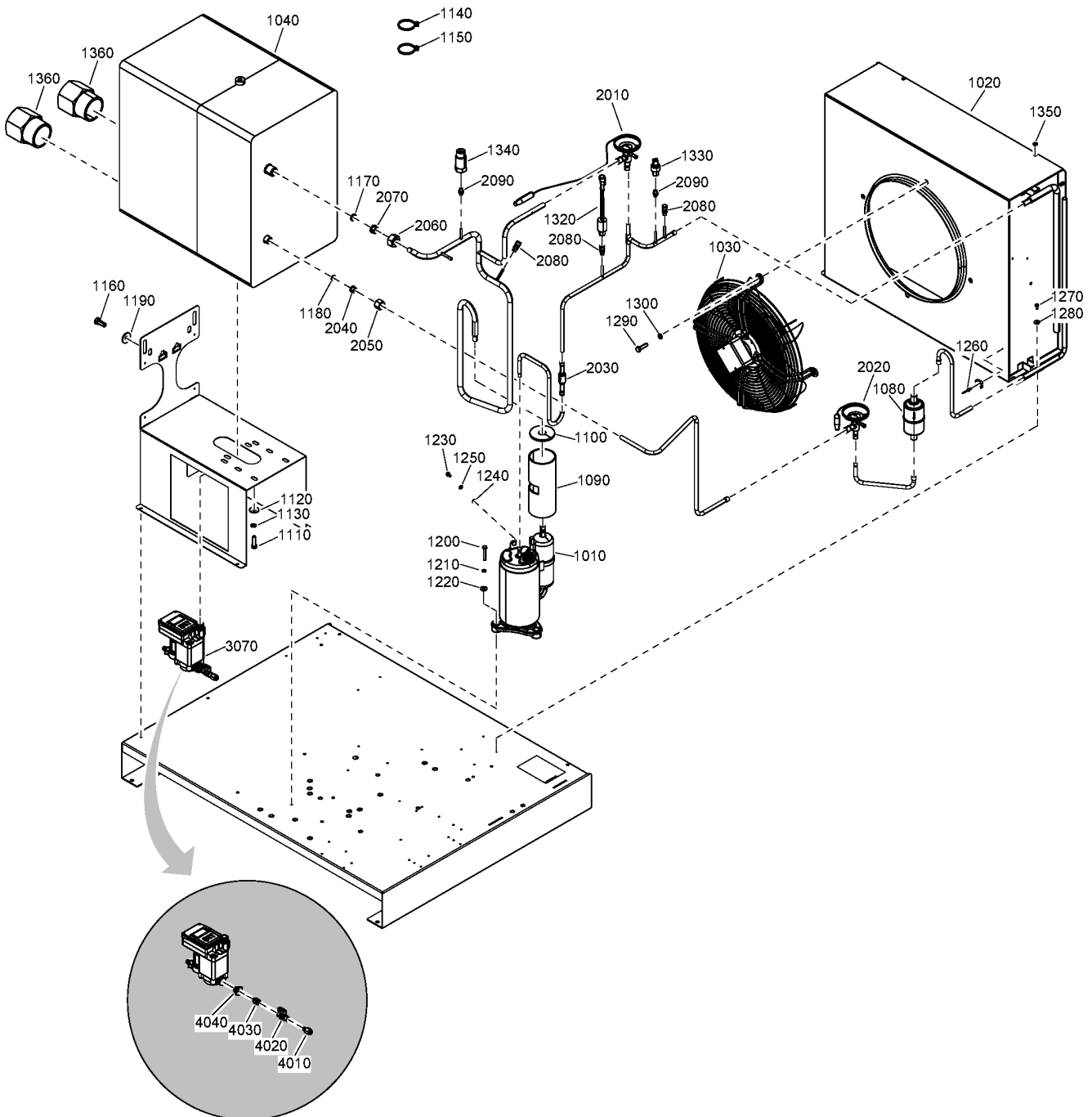
R410A

Legend:

EAPPR:CULUS - Electrical approval:cULus
FREQ:60HZ - Frequency:60 Hz
MOVOL:380V - Supply voltage:380 V

EAPPR:IEC - Electrical approval:IEC
MODEL:FD260V19J - Model:FD260VSD
MOVOL:400V - Supply voltage:400 V

FREQ:50HZ - Frequency:50 Hz
MOVOL:230V - Supply voltage:230 V
MOVOL:460V - Supply voltage:460 V



9 - Refrigerant components FD 260 VSD - IEC, (UL-cUL- 230V, 460V) (28/01/2021 - ...)

MODEL:FD260V19J + (EAPPR:IEC , EAPPR:CULUS + (MOVOL:230V , MOVOL:460V))

Ref	Part Number	Qty	Name	Validity
3070	2202 8159 34	1	ELECTRICAL DRAIN ASSEMBLY	(28/04/2021 - ...) MOVOL:230V + (EAPPR:IEC , EAPPR:CULUS + FREQ:60HZ)
4010	• 0583 8100 76	1	COUPLING STR	(31/12/2040 - ...) MOVOL:230V + (EAPPR:IEC , EAPPR:CULUS + FREQ:60HZ)
4020	• 0852 0012 26	1	BALL VALVE 1/8 FF	(31/12/2040 - ...) MOVOL:230V + (EAPPR:IEC , EAPPR:CULUS + FREQ:60HZ)
4030	• 0560 4405 86	1	NIPPLE ORIENTING G1/8MM+OR	(31/12/2040 - ...) MOVOL:230V + (EAPPR:IEC , EAPPR:CULUS + FREQ:60HZ)
4040	• 1622 7854 00	1	NIPPLE HEXAGON	(31/12/2040 - ...) MOVOL:230V + (EAPPR:IEC , EAPPR:CULUS + FREQ:60HZ)
	• 2200 9020 17	1	KIT WEAR DRAIN	(31/12/2040 - ...) MOVOL:230V + (EAPPR:IEC , EAPPR:CULUS + FREQ:60HZ)

Remarks:

R410A

Legend:

EAPPR:CULUS - Electrical approval:cULus

FREQ:60HZ - Frequency:60 Hz

MOVOL:380V - Supply voltage:380 V

EAPPR:IEC - Electrical approval:IEC

MODEL:FD260V19J - Model:FD260VSD

MOVOL:400V - Supply voltage:400 V

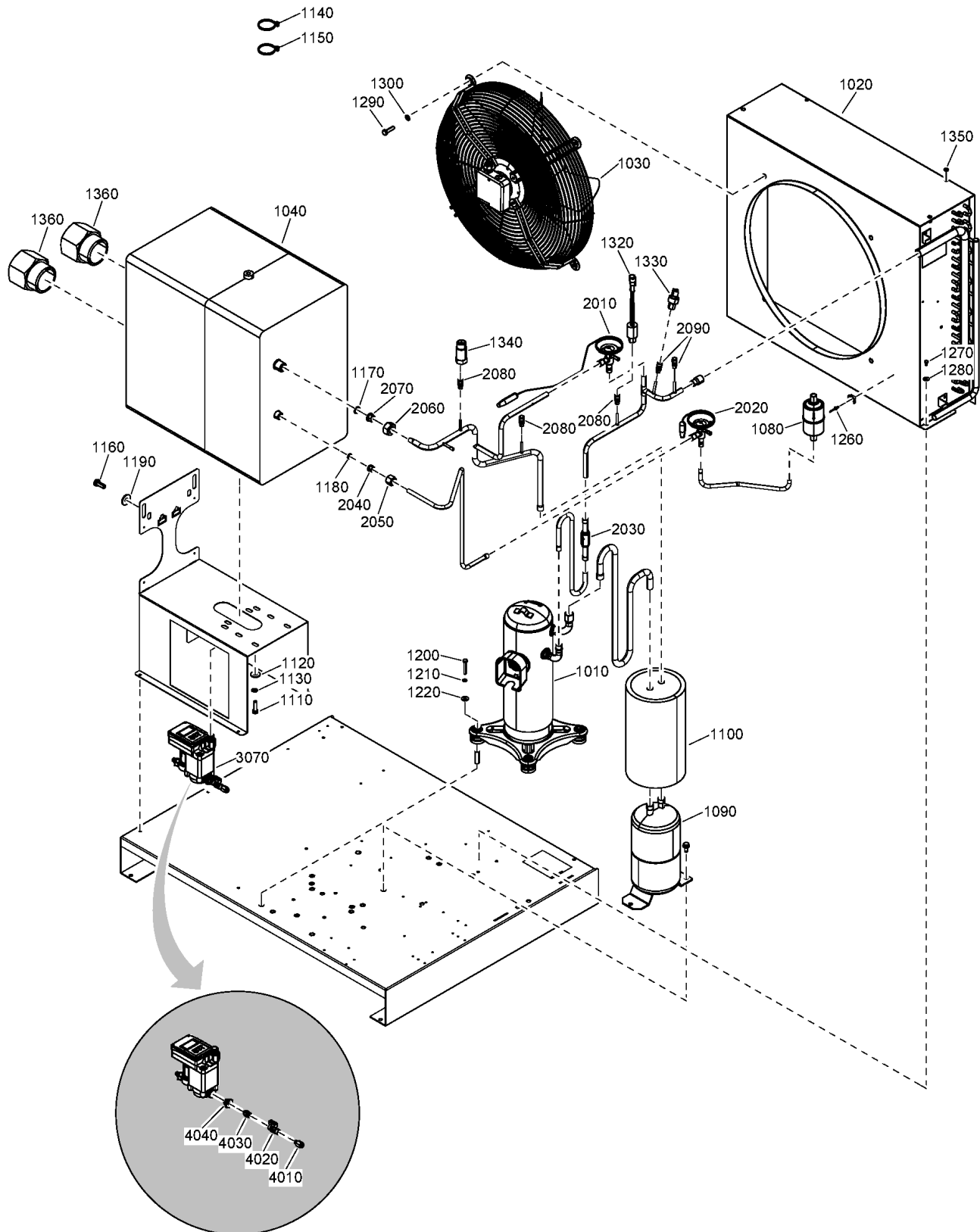
FREQ:50HZ - Frequency:50 Hz

MOVOL:230V - Supply voltage:230 V

MOVOL:460V - Supply voltage:460 V

10 - Refrigerant components FD 300 VSD - 230V

MODEL:FD300V19J + MOVOL:230V + (EAPPR:IEC , EAPPR:CULUS + FREQ:60HZ)



10 - Refrigerant components FD 300 VSD - 230V

MODEL:FD300V19J + MOVOL:230V + (EAPPR:IEC , EAPPR:CULUS + FREQ:60HZ)

Ref	Part Number	Qty	Name	Validity
1010	2204 2206 02	1	COMPRESSOR	(28/04/2021 - ...)
1020	1627 1547 00	1	CONDENSER	(28/04/2021 - ...)
1030	1624 9610 00	1	FAN	(28/04/2021 - ...) EAPPR:IEC + FREQ:50HZ
1030	1624 9611 00	1	FAN	(28/04/2021 - ...) FREQ:60HZ
1040	2204 2187 81	1	HEAT EXCHANGER	(28/04/2021 - ...)
	• 2204 2210 06	1	SCAN LABEL	
1080	1617 4617 00	1	FILTER	(28/04/2021 - ...)
1090	1627 1843 00	1	INSULATION THERMAL	(28/04/2021 - ...)
1100	1627 1844 00	1	INSULATION THERMAL	(28/04/2021 - ...)
1110	0147 1326 03	2	SCREW	(28/04/2021 - ...)
1120	0300 8019 00	2	PLAIN WASHER	(28/04/2021 - ...)
1130	0333 3127 00	2	WASHER	(28/04/2021 - ...)
1140	0348 0101 36	1	CABLE TIE	(28/04/2021 - ...)
1150	0348 0101 20	1	CABLE TIE	(28/04/2021 - ...)
1160	0147 1362 03	2	SCREW	(28/04/2021 - ...)
1170	2200 6336 10	1	RING	(28/04/2021 - ...)
1180	2202 7425 01	1	RING	(28/04/2021 - ...)
1190	0300 0274 17	2	PLAIN WASHER	(28/04/2021 - ...)
1200	0147 1252 03	3	HEXAGON	(28/04/2021 - ...)
1210	0333 3220 00	3	WASHER	(28/04/2021 - ...)
1220	0300 0131 23	3	PLAIN WASHER	(28/04/2021 - ...)
1260	0129 3270 40	1	BLIND RIVET	(28/04/2021 - ...)
1270	0226 0047 01	4	TAPPING SCREW	(28/04/2021 - ...)
1280	0300 0274 70	4	WASHER	(28/04/2021 - ...)
1290	0147 1326 03	4	SCREW	(28/04/2021 - ...)
1300	0333 3127 00	4	WASHER	(28/04/2021 - ...)
1320	1089 9139 17	1	HP SWITCH	(28/04/2021 - ...)
1330	1089 0717 02	1	FAN SENSOR	(28/04/2021 - ...)
1340	1089 9625 23	1	PRESSURE SENSOR	(28/04/2021 - ...)
1350	1624 2139 00	1	GROMMET	(28/04/2021 - ...)
1360	0605 8350 29	2	BUSHING	(28/04/2021 - ...) EAPPR:CULUS + FREQ:60HZ
2050	2204 2213 51	1	PIPE ASSEMBLY	(28/04/2021 - ...)
2010	• 1624 2486 02	1	VALVE	
2020	• 1624 2488 07	1	VALVE	
2030	• 2204 1638 11	1	CHECK VALVE	
2040	• 2202 7466 01	1	SLEEVE	
2050	• 2202 7466 02	1	NUT	
2060	• 2202 7466 04	1	NUT	
2070	• 2202 7466 05	1	SLEEVE	
2080	• 2202 8516 00	2	NON RETURN VALVE	
	•• 2204 1638 02	1	CHECK VALVE	
2090	• 1617 4685 00	3	CHECK VALVE	
	•• 2204 1638 02	1	CHECK VALVE	
3070	2202 8159 34	1	ELECTRICAL DRAIN ASSEMBLY	(28/04/2021 - ...)
4010	• 0583 8100 76	1	COUPLING	(31/12/2040 - ...)
4020	• 0852 0012 26	1	BALL VALVE	(31/12/2040 - ...)
4030	• 0560 4405 86	1	NIPPLE	(31/12/2040 - ...)
4040	• 1622 7854 00	1	NIPPLE	(31/12/2040 - ...)

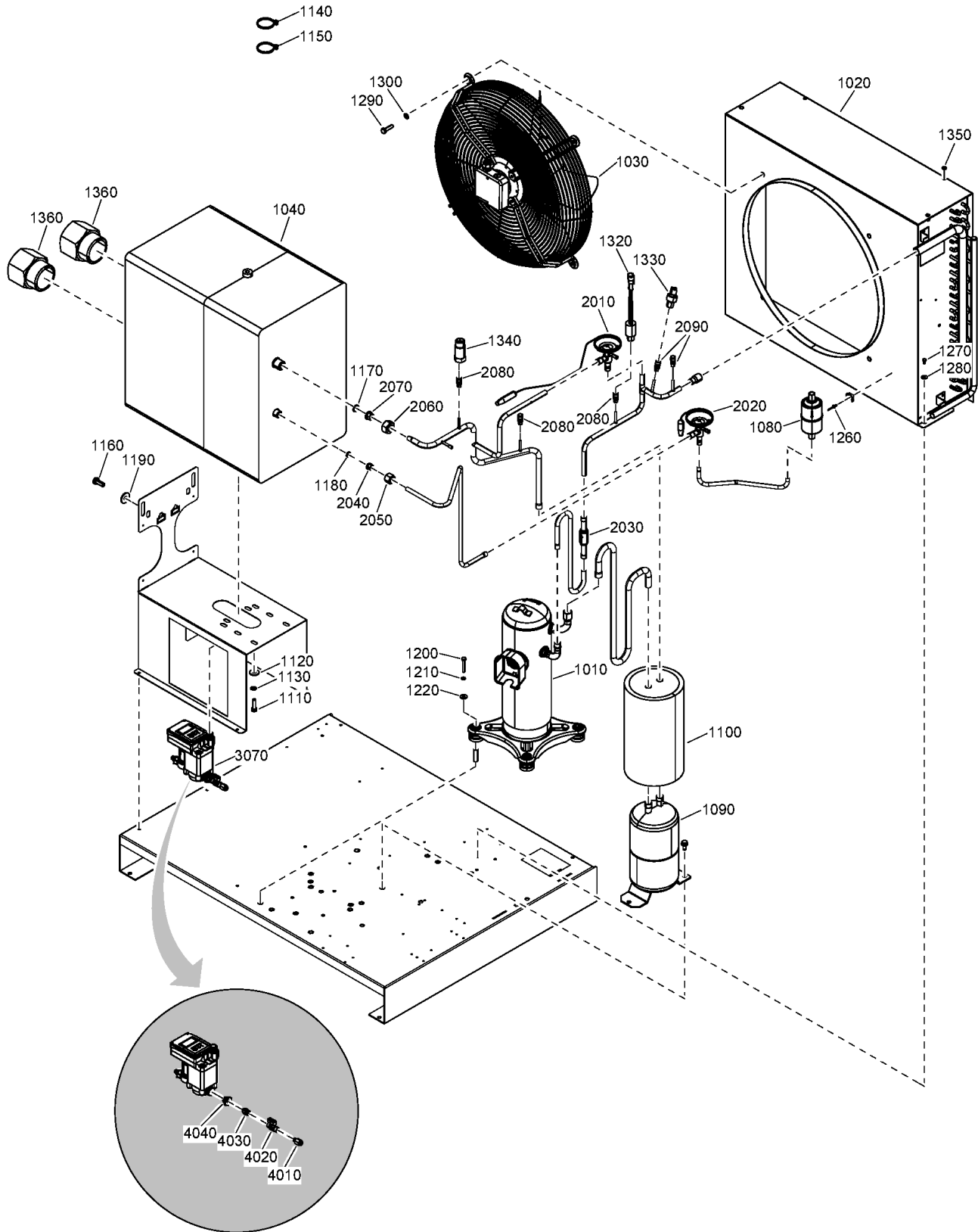
Remarks:

R410A

Legend:EAPPR:CULUS - Electrical approval:cULus
FREQ:60HZ - Frequency:60 HzEAPPR:IEC - Electrical approval:IEC
MODEL:FD300V19J - Model:FD300VSDFREQ:50HZ - Frequency:50 Hz
MOVOL:230V - Supply voltage:230 V

10 - Refrigerant components FD 300 VSD - 230V

MODEL:FD300V19J + MOVOL:230V + (EAPPR:IEC , EAPPR:CULUS + FREQ:60HZ)



10 - Refrigerant components FD 300 VSD - 230V

MODEL:FD300V19J + MOVOL:230V + (EAPPR:IEC , EAPPR:CULUS + FREQ:60HZ)

Ref	Part Number	Qty	Name	Validity
	• 2200 9020 17	1	KIT WEAR DRAIN	(31/12/2040 - ...)

Remarks:

R410A

Legend:

EAPPR:CULUS - Electrical approval:cULus

EAPPR:IEC - Electrical approval:IEC

FREQ:50HZ - Frequency:50 Hz

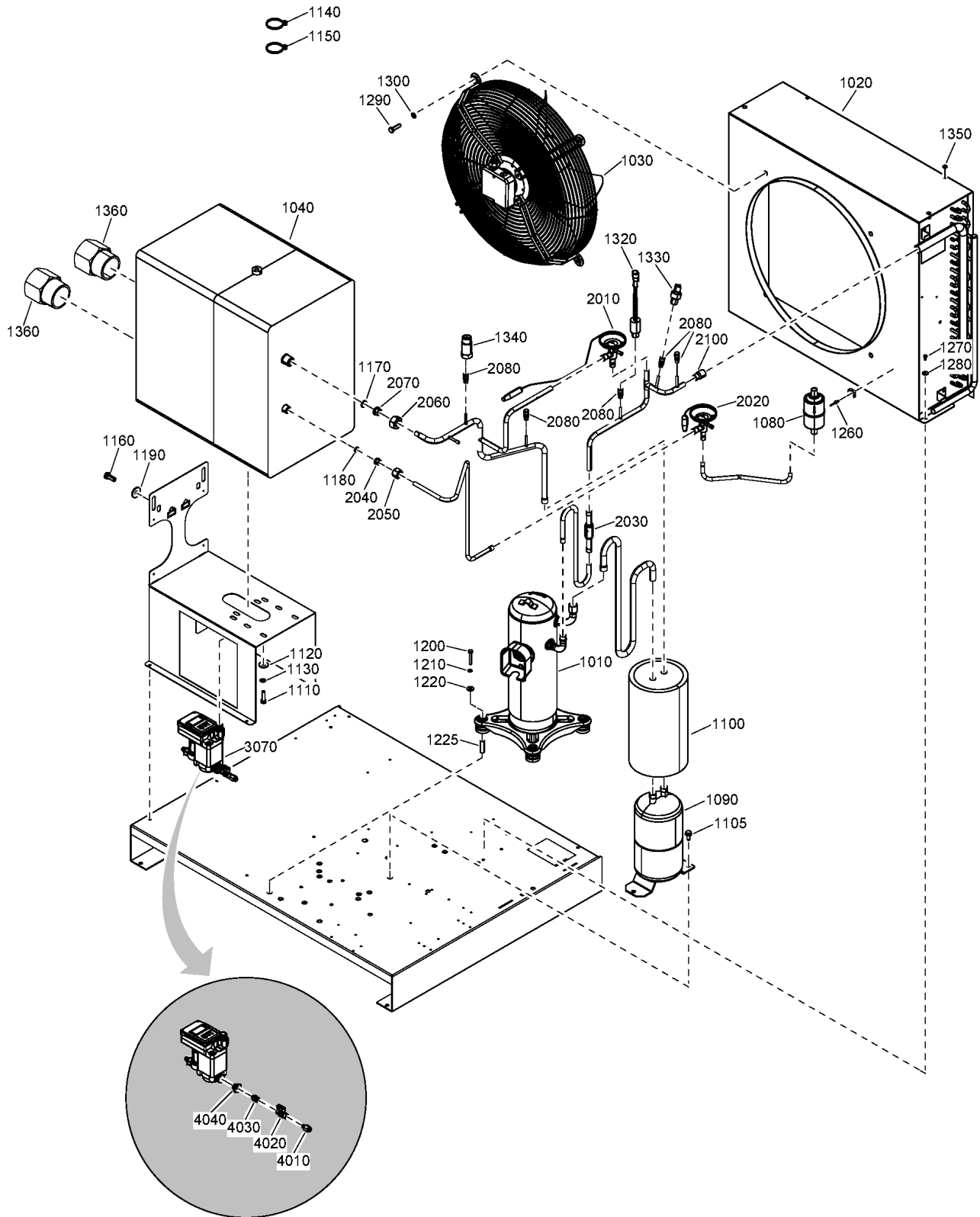
FREQ:60HZ - Frequency:60 Hz

MODEL:FD300V19J - Model:FD300VSD

MOVOL:230V - Supply voltage:230 V

11 - Refrigerant components FD 300 VSD - 400V/50Hz IEC, 380V-460V/60Hz IEC, 460V/60Hz UL-cUL (25/11/2019 - 18/10/2020)

MODEL:FD300V19J + (EAPPR:IEC + FREQ:50HZ + MOVOL:400V , FREQ:60HZ + (EAPPR:IEC + MOVOL:380V , MOVOL:460V + (EAPPR:CULUS , EAPPR:IEC)))



11 - Refrigerant components FD 300 VSD - 400V/50Hz IEC, 380V-460V/60Hz IEC, 460V/60Hz UL-cUL (25/11/2019 - 18/10/2020)

MODEL:FD300V19J + (EAPPR:IEC + FREQ:50HZ + MOVOL:400V , FREQ:60HZ + (EAPPR:IEC + MOVOL:380V , MOVOL:460V + (EAPPR:CULUS , EAPPR:IEC)))

Ref	Part Number	Qty	Name	Validity
1010	2204 2206 11	1	REFRIGERATION COMPRESSOR	(25/11/2019 - ...)
1020	2204 1606 00	1	CONDENSER	(25/11/2019 - ...)
1030	1624 9666 00	1	FAN	(25/11/2019 - ...) EAPPR:IEC + FREQ:50HZ + MOVOL:400V
1030	1624 9667 00	1	FAN	(25/11/2019 - ...) FREQ:60HZ + (EAPPR:CULUS + MOVOL:460V , EAPPR:IEC + (MOVOL:380V , MOVOL:460V))
1040	2204 2187 81	1	HEAT EXCHANGER	(25/11/2019 - ...)
	• 2204 2200 01	1	INSULATION	
	• 2204 2210 06	1	SCAN LABEL	(03/01/2020 - ...)
1080	1617 4617 00	1	FILTER	(25/11/2019 - ...)
1090	1617 3886 00	1	LIQUID SEPARATOR	(25/11/2019 - ...)
1100	1617 1808 80	1	INSULATION	(25/11/2019 - ...)
1105	1619 2766 00	3	BOLT	(25/11/2019 - ...)
1110	0147 1326 03	2	SCREW	(25/11/2019 - ...)
1120	0300 8019 00	2	PLAIN WASHER	(25/11/2019 - ...)
1130	0333 3127 00	2	WASHER	(25/11/2019 - ...)
1140	0348 0101 36	1	CABLE TIE	(25/11/2019 - ...)
1150	0348 0101 20	1	CABLE TIE	(25/11/2019 - ...)
1160	0147 1362 03	2	SCREW	(25/11/2019 - ...)
1170	2200 6336 10	1	RING	(25/11/2019 - ...)
1180	2202 7425 01	1	RING	(25/11/2019 - ...)
1190	0300 0274 17	2	PLAIN WASHER	(25/11/2019 - ...)
1200	0147 1332 03	4	BOLT	(25/11/2019 - ...)
1210	0333 3127 00	4	WASHER	(25/11/2019 - ...)
1220	0300 8019 00	4	PLAIN WASHER	(25/11/2019 - ...)
1225	1624 2698 00	4	BUSHING	(25/11/2019 - ...)
1260	0129 3270 40	1	BLIND RIVET	(25/11/2019 - ...)
1270	0226 0047 01	4	TAPPING SCREW	(25/11/2019 - ...)
1280	0300 0274 70	4	WASHER	(25/11/2019 - ...)
1290	0147 1326 03	4	SCREW	(25/11/2019 - ...)
1300	0333 3127 00	4	WASHER	(25/11/2019 - ...)
1320	1089 9139 17	1	HP SWITCH	(25/11/2019 - ...)
1330	1089 0717 02	1	FAN SENSOR	(25/11/2019 - ...)
1340	1089 9625 23	1	PRESSURE SENSOR	(25/11/2019 - ...)
1350	1624 2139 00	1	GROMMET	(25/11/2019 - ...)
1360	0605 8350 29	2	BUSHING	(25/11/2019 - ...) EAPPR:CULUS + FREQ:60HZ + MOVOL:460V
	2204 2214 21	1	PIPE ASSEMBLY	(25/11/2019 - 18/10/2020)
2010	• 1624 2486 02	1	VALVE	
2020	• 1617 3155 03	1	VALVE	(17/03/2020 - 18/10/2020)
2030	• 1617 3158 00	1	CHECK VALVE	
2040	• 2202 7466 01	1	SLEEVE	
2050	• 2202 7466 02	1	NUT	
2060	• 2202 7466 04	1	NUT	
2070	• 2202 7466 05	1	SLEEVE	
2080	• 2202 8516 00	5	NON RETURN VALVE	
	•• 2204 1638 01	1	CHECK VALVE	
	⊗ Substituted by:	2204 1638 02	VALVE CHECK HNBR TEFLON 140BAR (quantity: 1)	

Remarks:

R410A

Legend:

EAPPR:CULUS - Electrical approval:cULus
 FREQ:60HZ - Frequency:60 Hz
 MOVOL:400V - Supply voltage:400 V

EAPPR:IEC - Electrical approval:IEC
 MODEL:FD300V19J - Model:FD300VSD
 MOVOL:460V - Supply voltage:460 V

FREQ:50HZ - Frequency:50 Hz
 MOVOL:380V - Supply voltage:380 V

11 - Refrigerant components FD 300 VSD - 400V/50Hz IEC, 380V-460V/60Hz IEC, 460V/60Hz UL-cUL (25/11/2019 - 18/10/2020)



MODEL:FD300V19J + (EAPPR:IEC + FREQ:50HZ + MOVOL:400V , FREQ:60HZ + (EAPPR:IEC + MOVOL:380V , MOVOL:460V + (EAPPR:CULUS , EAPPR:IEC)))

Ref	Part Number	Qty	Name	Validity
2100	• 2204 2322 01	1	FITTING COPPER	(03/12/2019 - 18/10/2020)
3070	2202 8159 08	1	ELECTRICAL DRAIN ASSEMBLY	(25/11/2019 - 30/12/2040)
4010	• 0583 8100 76	1	STRAIGHT COUPLING	
4020	• 0852 0012 26	1	BALL VALVE	
4030	• 0560 4405 86	1	NIPPLE	
4040	• 1622 7854 00	1	NIPPLE	
	• 2200 9020 17	1	KIT WEAR DRAIN	

Remarks:

R410A

Legend:

EAPPR:CULUS - Electrical approval:cULus

FREQ:60HZ - Frequency:60 Hz

MOVOL:400V - Supply voltage:400 V

EAPPR:IEC - Electrical approval:IEC

MODEL:FD300V19J - Model:FD300VSD

MOVOL:460V - Supply voltage:460 V

FREQ:50HZ - Frequency:50 Hz

MOVOL:380V - Supply voltage:380 V

12 - Refrigerant components FD 300 VSD - 400V/50Hz IEC, 380V-460V/60Hz IEC, 460V/60Hz UL-cUL (19/10/2020 - ...)

MODEL:FD300V19J + (EAPPR:IEC + FREQ:50HZ + MOVOL:400V , FREQ:60HZ + (EAPPR:IEC + MOVOL:380V , MOVOL:460V + (EAPPR:CULUS , EAPPR:IEC)))

Ref	Part Number	Qty	Name	Validity
1010	2204 2206 11	1	REFRIGERATION COMPRESSOR	(25/11/2019 - ...)
1020	2204 1606 00	1	CONDENSER	(25/11/2019 - ...)
1030	1624 9666 00	1	FAN	(25/11/2019 - ...) EAPPR:IEC + FREQ:50HZ + MOVOL:400V
1030	1624 9667 00	1	FAN	(25/11/2019 - ...) FREQ:60HZ + (EAPPR:CULUS + MOVOL:460V , EAPPR:IEC + (MOVOL:380V , MOVOL:460V))
1040	2204 2187 81	1	HEAT EXCHANGER	(25/11/2019 - ...)
	• 2204 2200 01	1	INSULATION	
	• 2204 2210 06	1	SCAN LABEL	(03/01/2020 - ...)
1080	1617 4617 00	1	FILTER	(25/11/2019 - ...)
1090	1617 3886 00	1	LIQUID SEPARATOR	(25/11/2019 - ...)
1100	1617 1808 80	1	INSULATION	(25/11/2019 - ...)
1105	1619 2766 00	3	BOLT	(25/11/2019 - ...)
1110	0147 1326 03	2	SCREW	(25/11/2019 - ...)
1120	0300 8019 00	2	PLAIN WASHER	(25/11/2019 - ...)
1130	0333 3127 00	2	WASHER	(25/11/2019 - ...)
1140	0348 0101 36	1	CABLE TIE	(25/11/2019 - ...)
1150	0348 0101 20	1	CABLE TIE	(25/11/2019 - ...)
1160	0147 1362 03	2	SCREW	(25/11/2019 - ...)
1170	2200 6336 10	1	RING	(25/11/2019 - ...)
1180	2202 7425 01	1	RING	(25/11/2019 - ...)
1190	0300 0274 17	2	PLAIN WASHER	(25/11/2019 - ...)
1200	0147 1332 03	4	BOLT	(25/11/2019 - ...)
1210	0333 3127 00	4	WASHER	(25/11/2019 - ...)
1220	0300 8019 00	4	PLAIN WASHER	(25/11/2019 - ...)
1225	1624 2698 00	4	BUSHING	(25/11/2019 - ...)
1260	0129 3270 40	1	BLIND RIVET	(25/11/2019 - ...)
1270	0226 0047 01	4	TAPPING SCREW	(25/11/2019 - ...)
1280	0300 0274 70	4	WASHER	(25/11/2019 - ...)
1290	0147 1326 03	4	SCREW	(25/11/2019 - ...)
1300	0333 3127 00	4	WASHER	(25/11/2019 - ...)
1320	1089 9139 17	1	HP SWITCH	(25/11/2019 - ...)
1330	1089 0717 02	1	FAN SENSOR	(25/11/2019 - ...)
1340	1089 9625 23	1	PRESSURE SENSOR	(25/11/2019 - ...)
1350	1624 2139 00	1	GROMMET	(25/11/2019 - ...)
1360	0605 8350 29	2	BUSHING	(25/11/2019 - ...) EAPPR:CULUS + FREQ:60HZ + MOVOL:460V
	2204 2389 21	1	PIPE ASSEMBLY	(19/10/2020 - ...)
2010	• 1624 2486 02	1	VALVE	(29/10/2020 - ...)
2020	• 2204 2390 01	1	VALVE	(29/10/2020 - ...)
2030	• 1617 3158 00	1	VALVE CHECK	(29/10/2020 - ...)
2040	• 2202 7466 01	1	SLEEVE F	(29/10/2020 - ...)
2050	• 2202 7466 02	1	NUT	(29/10/2020 - ...)
2060	• 2202 7466 04	1	NUT	(29/10/2020 - ...)
2070	• 2202 7466 05	1	SLEEVE	(29/10/2020 - ...)
2080	• 2202 8516 00	2	NON RETURN VALVE	(29/10/2020 - ...)
2090	• 2204 2322 03	1	FITTING	(29/10/2020 - ...)
2100	• 1617 4685 00	3	CHECK VALVE	(29/10/2020 - ...)

Remarks:

R410A

Legend:

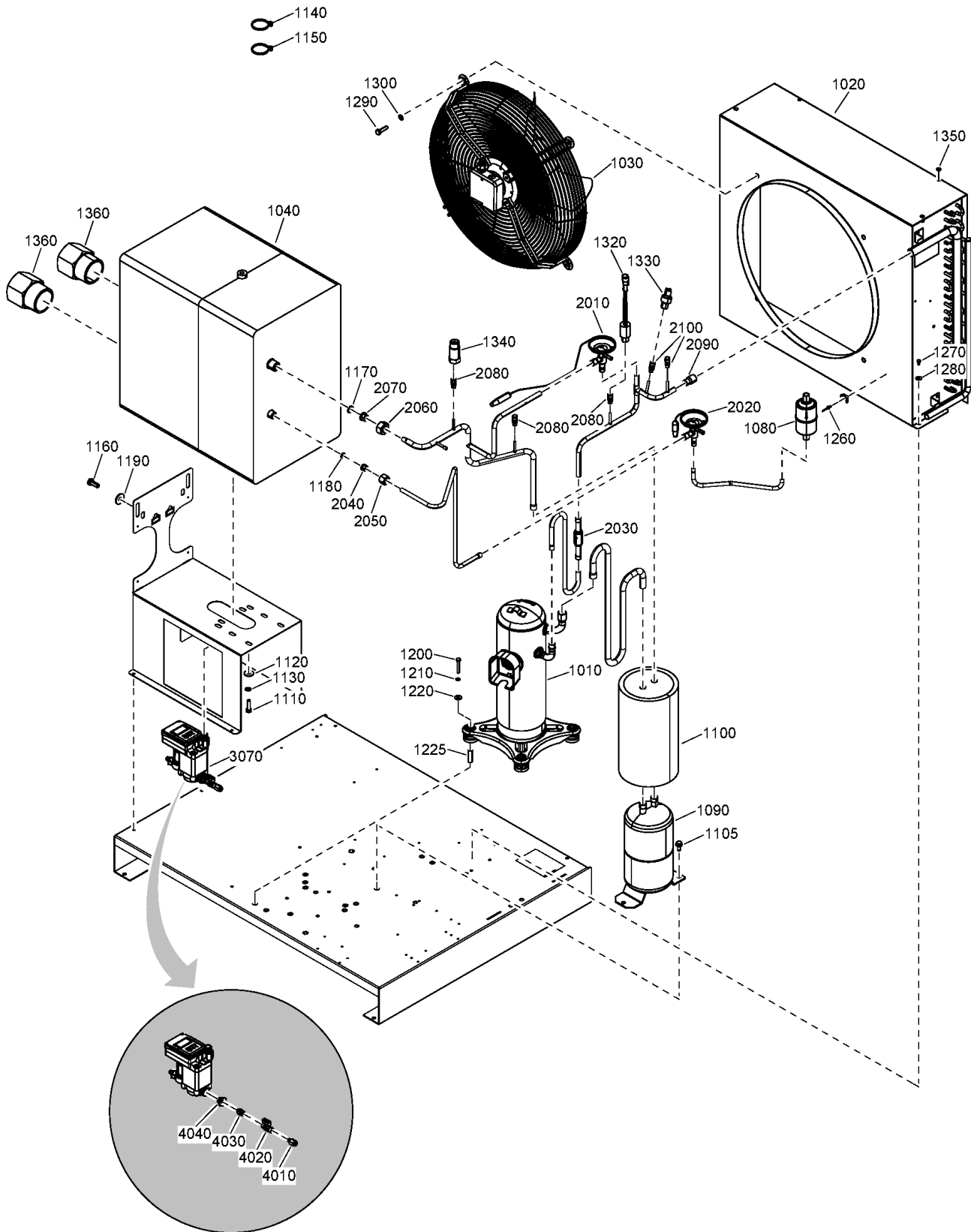
EAPPR:CULUS - Electrical approval:cULus
 FREQ:60HZ - Frequency:60 Hz
 MOVOL:400V - Supply voltage:400 V

EAPPR:IEC - Electrical approval:IEC
 MODEL:FD300V19J - Model:FD300VSD
 MOVOL:460V - Supply voltage:460 V

FREQ:50HZ - Frequency:50 Hz
 MOVOL:380V - Supply voltage:380 V

12 - Refrigerant components FD 300 VSD - 400V/50Hz IEC, 380V-460V/60Hz IEC, 460V/60Hz UL-cUL (19/10/2020 - ...)

MODEL:FD300V19J + (EAPPR:IEC + FREQ:50HZ + MOVOL:400V , FREQ:60HZ + (EAPPR:IEC + MOVOL:380V , MOVOL:460V + (EAPPR:CULUS , EAPPR:IEC)))



12 - Refrigerant components FD 300 VSD - 400V/50Hz IEC, 380V-460V/60Hz IEC, 460V/60Hz UL-cUL (19/10/2020 - ...)

MODEL:FD300V19J + (EAPPR:IEC + FREQ:50HZ + MOVOL:400V , FREQ:60HZ + (EAPPR:IEC + MOVOL:380V , MOVOL:460V + (EAPPR:CULUS , EAPPR:IEC)))

Ref	Part Number	Qty	Name	Validity
3070	2202 8159 08	1	ELECTRICAL DRAIN ASSEMBLY	(25/11/2019 - 30/12/2040)
4010	• 0583 8100 76	1	STRAIGHT COUPLING	
4020	• 0852 0012 26	1	BALL VALVE	
4030	• 0560 4405 86	1	NIPPLE	
4040	• 1622 7854 00	1	NIPPLE	
	• 2200 9020 17	1	KIT WEAR DRAIN	

Remarks:

R410A

Legend:

EAPPR:CULUS - Electrical approval:cULus

FREQ:60HZ - Frequency:60 Hz

MOVOL:400V - Supply voltage:400 V

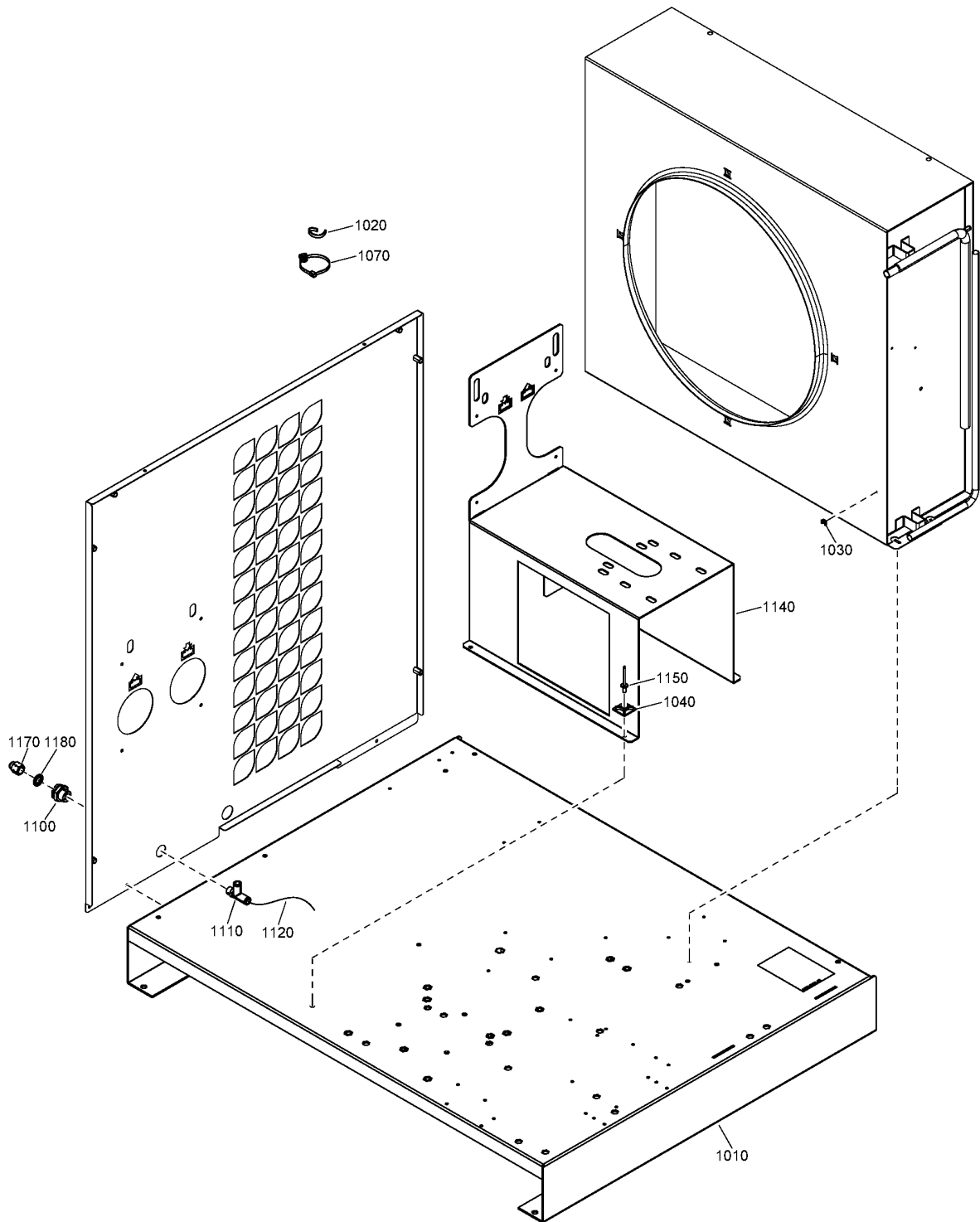
EAPPR:IEC - Electrical approval:IEC

MODEL:FD300V19J - Model:FD300VSD

MOVOL:460V - Supply voltage:460 V

FREQ:50HZ - Frequency:50 Hz

MOVOL:380V - Supply voltage:380 V

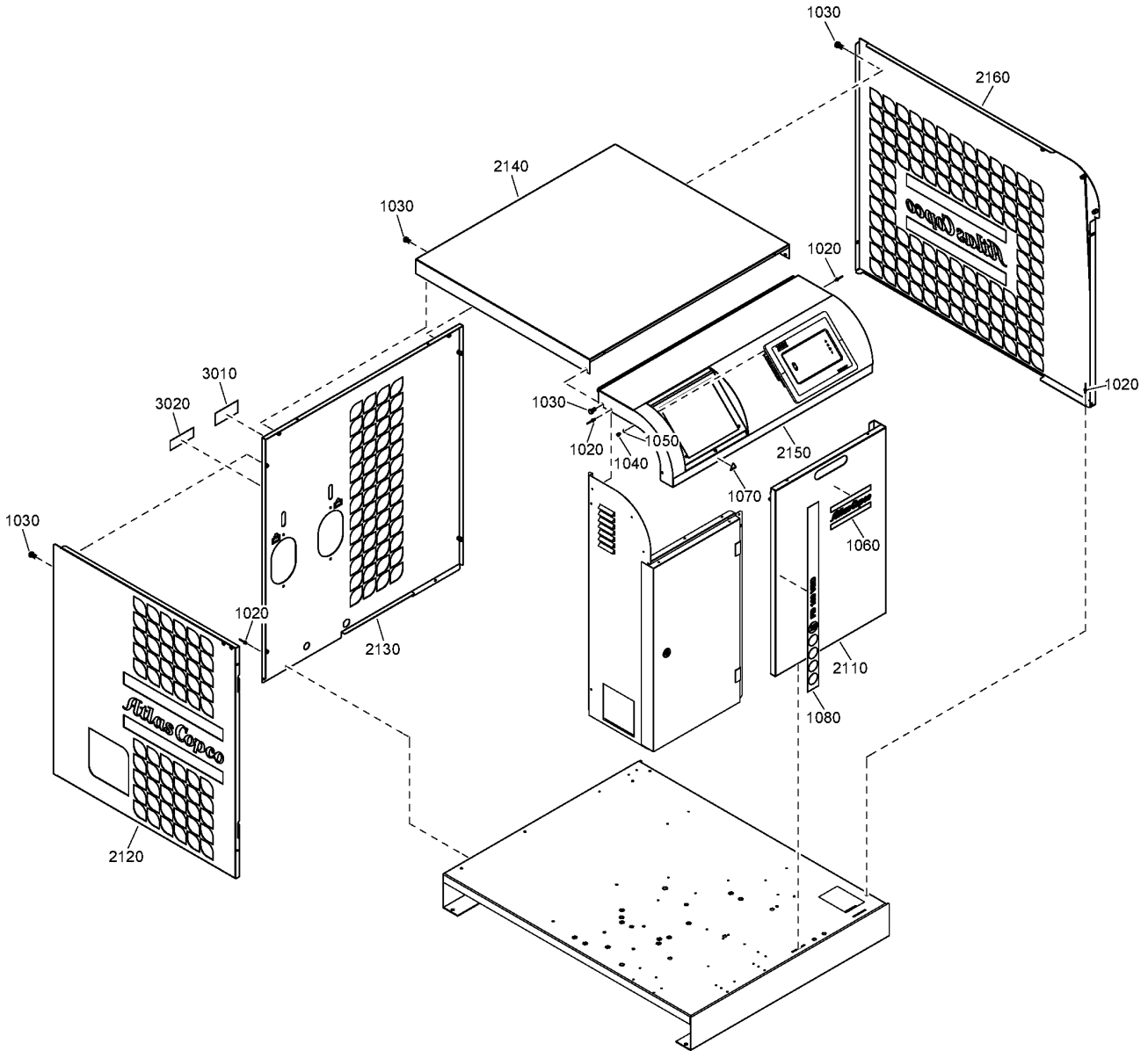


Ref	Part Number	Qty	Name	Validity	R.
1010	2204 2188 01	1	FRAME	(25/11/2019 - 18/10/2020)	
	• 1079 9903 48	1	WARNING LABEL	(04/12/2019 - 18/10/2020)	
1010	2204 1886 52	1	FRAME	(19/10/2020 - ...)	
1020	0017 9862 67	AR	TAPE ALLUMINIUM	(25/11/2019 - ...)	50 MM
1030	0348 0110 03	2	ANCHOR PLATE	(25/11/2019 - ...)	
1040	0348 0110 12	1	ANCHOR PLATE	(25/11/2019 - ...)	
1070	0348 0102 12	10	CABLE TIE	(25/11/2019 - ...)	
1100	2200 7513 20	1	COUPLING	(25/11/2019 - ...)	
1110	0583 8140 57	1	PIPE FITTING	(25/11/2019 - ...)	
1120	0070 7250 07	AR	HOSE	(25/11/2019 - ...)	
1140	2204 2203 00	1	SUPPORT	(25/11/2019 - 18/10/2020)	
1140	2204 2203 01	1	SUPPORT	(19/10/2020 - ...)	
1150	0129 3270 38	4	RIVET	(25/11/2019 - ...)	
1170	0605 8550 28	1	BUSHING	(04/12/2019 - ...) EAPPR:CULUS + MOVOL:460V	
1180	0661 1000 38	1	SEAL WASHER	(04/12/2019 - ...) EAPPR:CULUS + MOVOL:460V	

Legend:

EAPPR:CULUS - Electrical approval:cULus

MOVOL:460V - Supply voltage:460 V



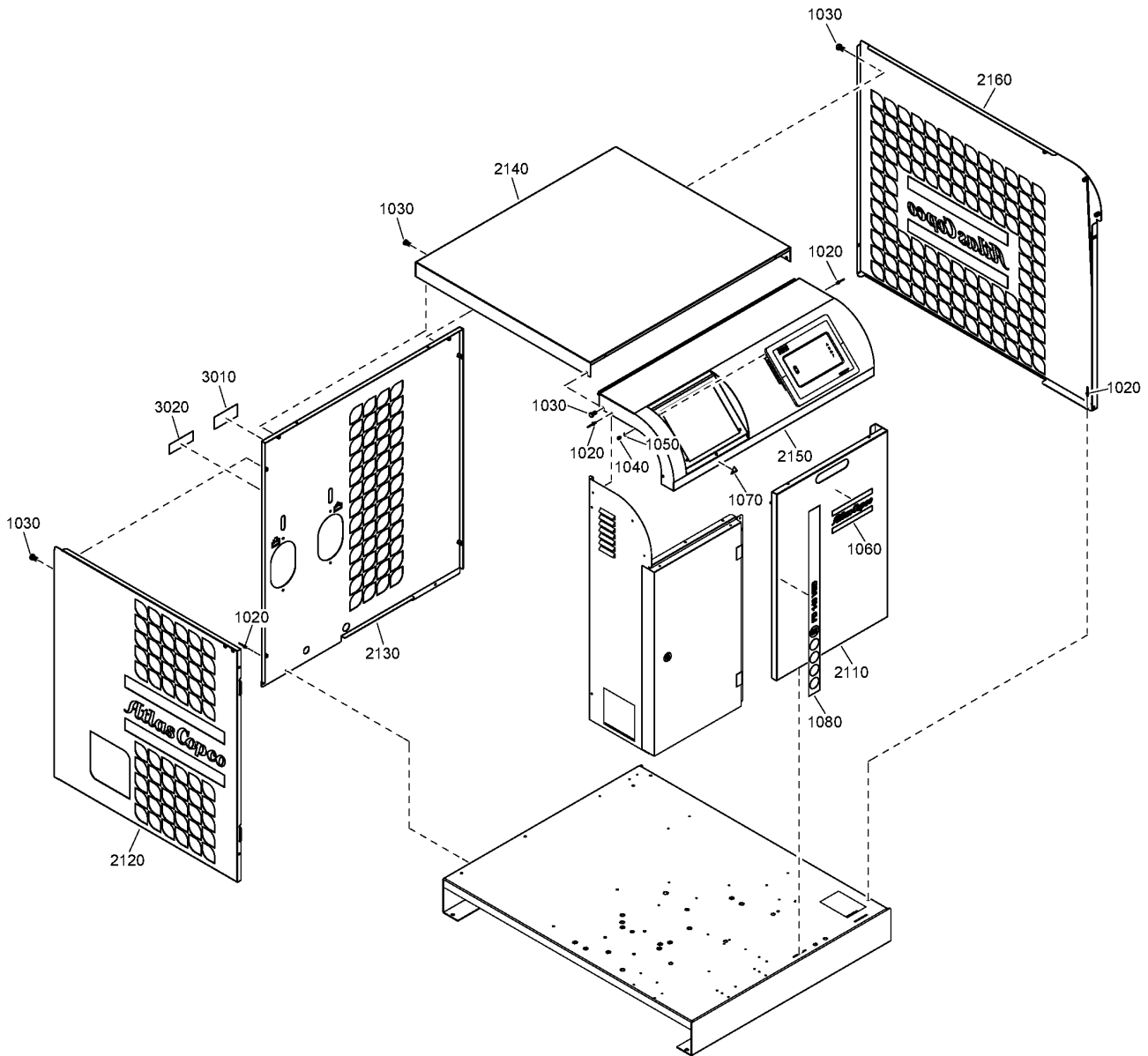
14 - Bodywork - External FD 100 VSD

MODEL:FD100V19J

Ref	Part Number	Qty	Name	Validity
1020	0129 3270 40	22	BLIND RIVET	(25/11/2019 - ...)
1030	5541 0698 00	15	SCREW	(25/11/2019 - ...)
1040	0147 1169 03	4	SCREW	(25/11/2019 - ...)
1050	0301 2315 00	4	PLAIN WASHER	(25/11/2019 - ...)
1060	2202 2603 49	1	ATLAS COPCO LABEL	(25/11/2019 - ...)
1070	1088 1001 01	1	WARNING MARK	(25/11/2019 - ...)
1080	2204 2313 01	1	LABEL	(25/11/2019 - ...)
2110	2204 2273 56	1	FRONT PANEL	(04/12/2019 - ...)
	• 0353 1100 07	2	CLIP	
2120	2204 2265 31	1	LEFT PANEL	(04/12/2019 - ...)
2130	2204 2194 52	1	BACK PANEL	(04/12/2019 - ...)
	• 1079 9903 48	1	WARNING LABEL	
	• 1627 1828 00	1	DECAL FLUORINATED GREENHOU.GAS	
2140	2204 2195 26	1	COVER	(04/12/2019 - ...)
2150	2204 2296 81	1	ROUNDED PANEL	(04/12/2019 - ...)
	• 1088 1001 01	1	WARNING MARK	
2160	2204 2193 31	1	PANEL	(04/12/2019 - ...)
	• 0353 1100 05	1	CLIP	
3010	2202 2610 68	1	LABEL	(25/11/2019 - ...)
3020	2204 2199 00	1	DECAL	(25/11/2019 - ...)

Legend:

MODEL:FD100V19J - Model:FD100VSD



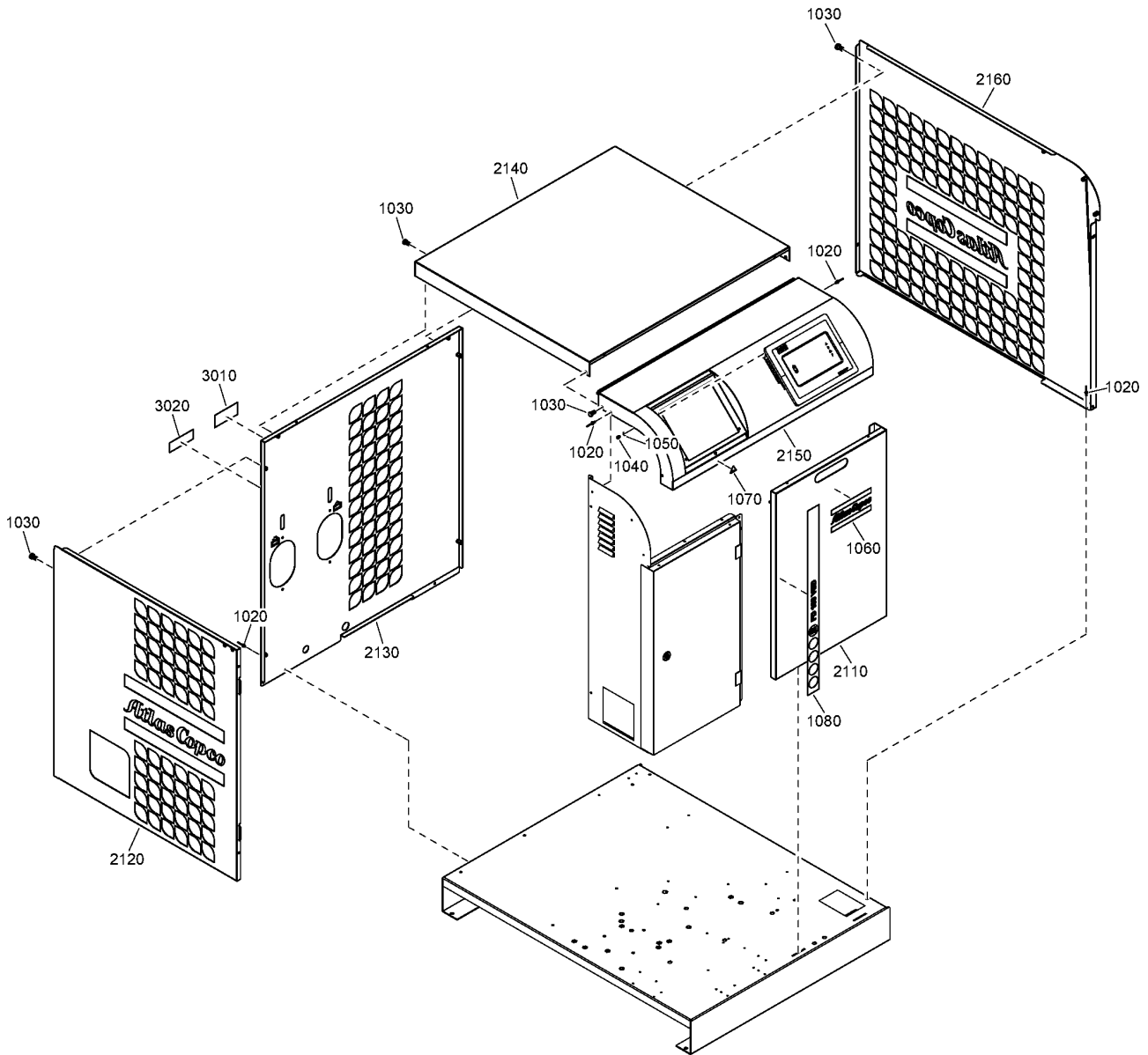
15 - Bodywork - External FD 140 VSD

MODEL:FD140V19J

Ref	Part Number	Qty	Name	Validity
1020	0129 3270 40	22	BLIND RIVET	(25/11/2019 - ...)
1030	5541 0698 00	15	SCREW	(25/11/2019 - ...)
1040	0147 1169 03	4	SCREW	(25/11/2019 - ...)
1050	0301 2315 00	4	PLAIN WASHER	(25/11/2019 - ...)
1060	2202 2603 49	1	ATLAS COPCO LABEL	(25/11/2019 - ...)
1070	1088 1001 01	1	WARNING MARK	(25/11/2019 - ...)
1080	2204 2313 02	1	LABEL	(25/11/2019 - ...)
2110	2204 2273 56	1	FRONT PANEL	(04/12/2019 - ...)
	• 0353 1100 07	2	CLIP	
2120	2204 2265 31	1	LEFT PANEL	(04/12/2019 - ...)
2130	2204 2194 51	1	BACK PANEL	(04/12/2019 - ...)
	• 1079 9903 48	1	WARNING LABEL	
	• 1627 1828 00	1	DECAL FLUORINATED GREENHOU.GAS	
2140	2204 2195 26	1	COVER	(04/12/2019 - ...)
2150	2204 2296 81	1	ROUNDED PANEL	(04/12/2019 - ...)
	• 1088 1001 01	1	WARNING MARK	
2160	2204 2193 31	1	PANEL	(04/12/2019 - ...)
	• 0353 1100 05	1	CLIP	
3010	2202 2610 68	1	LABEL	(25/11/2019 - ...)
3020	2204 2199 00	1	DECAL	(25/11/2019 - ...)

Legend:

MODEL:FD140V19J - Model:FD140VSD



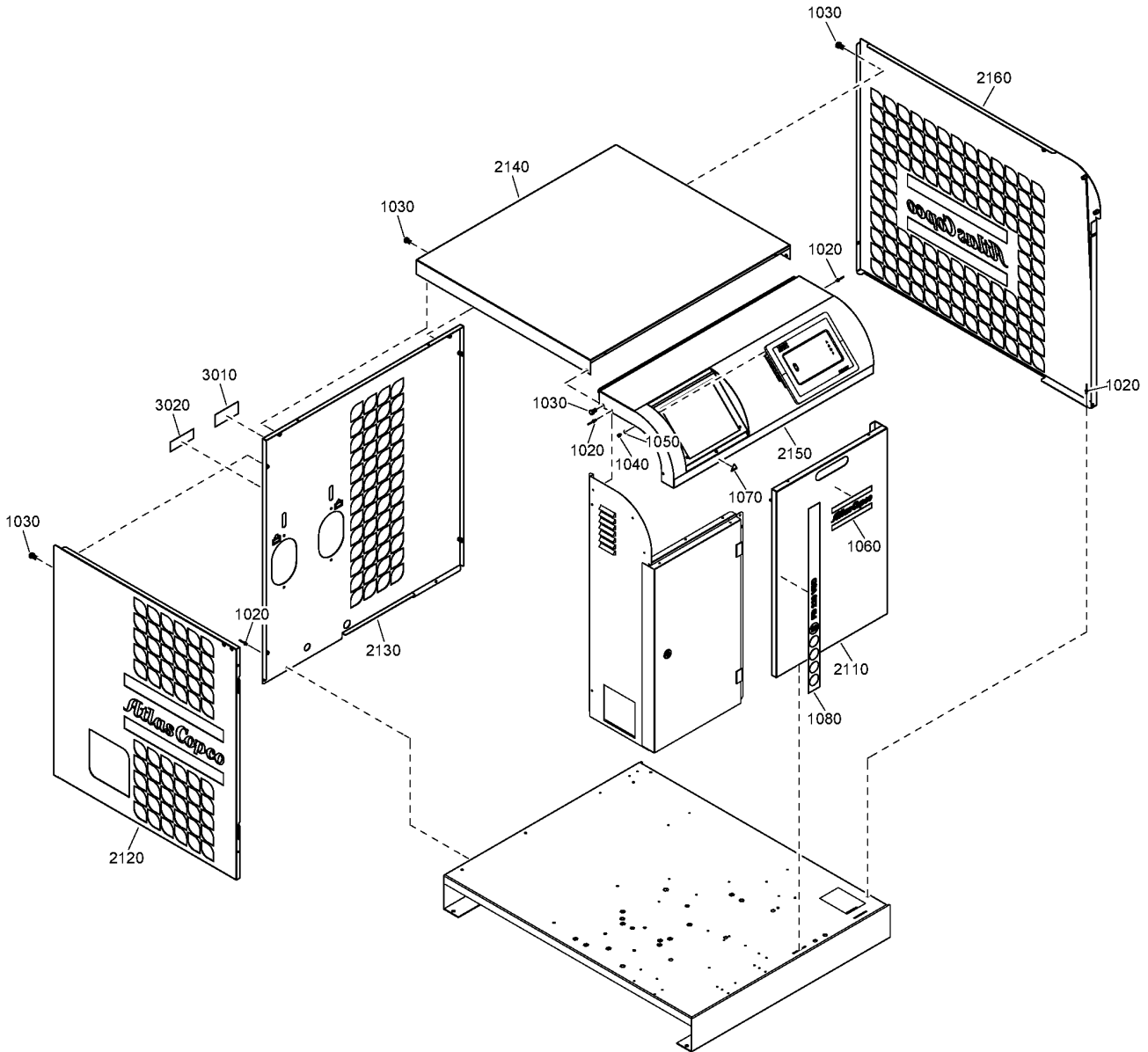
16 - Bodywork - External FD 180 VSD

MODEL:FD180V19J

Ref	Part Number	Qty	Name	Validity
1020	0129 3270 40	22	BLIND RIVET	(25/11/2019 - ...)
1030	5541 0698 00	15	SCREW	(25/11/2019 - ...)
1040	0147 1169 03	4	SCREW	(25/11/2019 - ...)
1050	0301 2315 00	4	PLAIN WASHER	(25/11/2019 - ...)
1060	2202 2603 49	1	ATLAS COPCO LABEL	(25/11/2019 - ...)
1070	1088 1001 01	1	WARNING MARK	(25/11/2019 - ...)
1080	2204 2313 03	1	LABEL	(25/11/2019 - ...)
2110	2204 2273 56	1	FRONT PANEL	(04/12/2019 - ...)
	• 0353 1100 07	2	CLIP	
2120	2204 2265 31	1	LEFT PANEL	(04/12/2019 - ...)
2130	2204 2194 51	1	BACK PANEL	(04/12/2019 - ...)
	• 1079 9903 48	1	WARNING LABEL	
	• 1627 1828 00	1	DECAL FLUORINATED GREENHOU.GAS	
2140	2204 2195 26	1	COVER	(04/12/2019 - ...)
2150	2204 2296 81	1	ROUNDED PANEL	(04/12/2019 - ...)
	• 1088 1001 01	1	WARNING MARK	
2160	2204 2193 31	1	PANEL	(04/12/2019 - ...)
	• 0353 1100 05	1	CLIP	
3010	2202 2610 68	1	LABEL	(25/11/2019 - ...)
3020	2204 2199 00	1	DECAL	(25/11/2019 - ...)

Legend:

MODEL:FD180V19J - Model:FD180VSD



17 - Bodywork - External FD 220 VSD

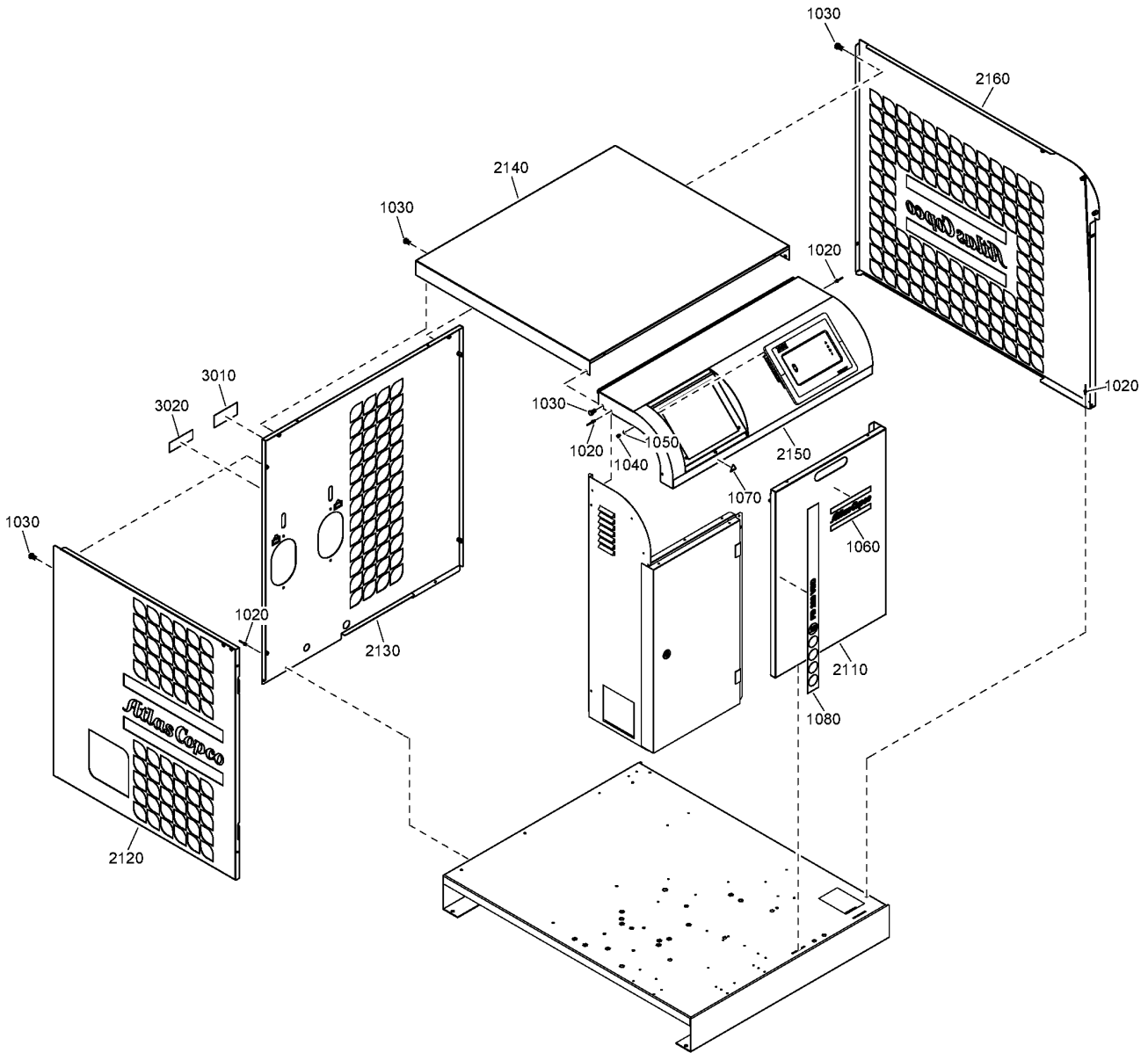
MODEL:FD220V19J



Ref	Part Number	Qty	Name	Validity
1020	0129 3270 40	22	BLIND RIVET	(25/11/2019 - ...)
1030	5541 0698 00	15	SCREW	(25/11/2019 - ...)
1040	0147 1169 03	4	SCREW	(25/11/2019 - ...)
1050	0301 2315 00	4	PLAIN WASHER	(25/11/2019 - ...)
1060	2202 2603 49	1	ATLAS COPCO LABEL	(25/11/2019 - ...)
1070	1088 1001 01	1	WARNING MARK	(25/11/2019 - ...)
1080	2204 2313 04	1	LABEL	(25/11/2019 - ...)
2110	2204 2273 56	1	FRONT PANEL	(04/12/2019 - ...)
	• 0353 1100 07	2	CLIP	
2120	2204 2265 31	1	LEFT PANEL	(04/12/2019 - ...)
2130	2204 2194 51	1	BACK PANEL	(04/12/2019 - ...)
	• 1079 9903 48	1	WARNING LABEL	
	• 1627 1828 00	1	DECAL FLUORINATED GREENHOU.GAS	
2140	2204 2195 26	1	COVER	(04/12/2019 - ...)
2150	2204 2296 81	1	ROUNDED PANEL	(04/12/2019 - ...)
	• 1088 1001 01	1	WARNING MARK	
2160	2204 2193 31	1	PANEL	(04/12/2019 - ...)
	• 0353 1100 05	1	CLIP	
3010	2202 2610 68	1	LABEL	(25/11/2019 - ...)
3020	2204 2199 00	1	DECAL	(25/11/2019 - ...)

Legend:

MODEL:FD220V19J - Model:FD220VSD



18 - Bodywork - External FD 260 VSD

MODEL:FD260V19J

Ref	Part Number	Qty	Name	Validity
1020	0129 3270 40	22	BLIND RIVET	(25/11/2019 - ...)
1030	5541 0698 00	15	SCREW	(25/11/2019 - ...)
1040	0147 1169 03	4	SCREW	(25/11/2019 - ...)
1050	0301 2315 00	4	PLAIN WASHER	(25/11/2019 - ...)
1060	2202 2603 49	1	LABEL ATLAS COPCO	(25/11/2019 - ...)
1070	1088 1001 01	1	WARNING MARK	(25/11/2019 - ...)
1080	2204 2313 05	1	LABEL	(25/11/2019 - ...)
2110	2204 2273 56	1	FRONT PANEL	(04/12/2019 - ...)
	• 0353 1100 07	2	CLIP	
2120	2204 2265 31	1	LEFT PANEL	(04/12/2019 - ...)
2130	2204 2194 51	1	BACK PANEL	(04/12/2019 - ...)
	• 1079 9903 48	1	WARNING LABEL	
	• 1627 1828 00	1	DECAL FLUORINATED GREENHOU.GAS	
2140	2204 2195 26	1	COVER	(04/12/2019 - ...)
2150	2204 2296 81	1	ROUNDED PANEL	(04/12/2019 - ...)
	• 1088 1001 01	1	WARNING MARK	
2160	2204 2193 31	1	PANEL	(04/12/2019 - ...)
	• 0353 1100 05	1	CLIP	
3010	2202 2610 68	1	LABEL	(25/11/2019 - ...)
3020	2204 2199 00	1	DECAL	(25/11/2019 - ...)

Legend:

MODEL:FD260V19J - Model:FD260VSD

19 - Bodywork - External FD 300 VSD

MODEL:FD300V19J

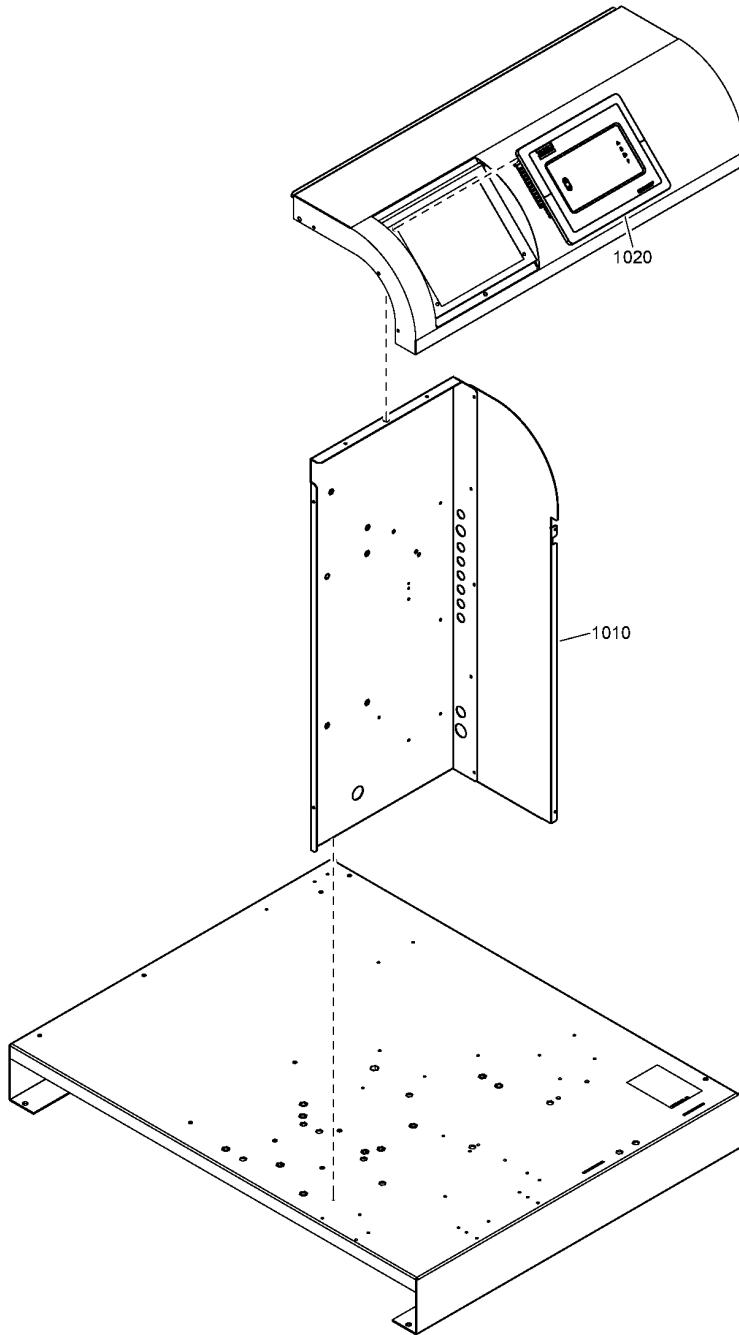
Ref	Part Number	Qty	Name	Validity
1020	0129 3270 40	22	BLIND RIVET	(25/11/2019 - ...)
1030	5541 0698 00	15	SCREW	(25/11/2019 - ...)
1040	0147 1169 03	4	SCREW	(25/11/2019 - ...)
1050	0301 2315 00	4	PLAIN WASHER	(25/11/2019 - ...)
1060	2202 2603 49	1	ATLAS COPCO LABEL	(25/11/2019 - ...)
1070	1088 1001 01	1	WARNING MARK	(25/11/2019 - ...)
1080	2204 2313 06	1	LABEL	(25/11/2019 - ...)
2110	2204 2273 56	1	FRONT PANEL	(04/12/2019 - ...)
	• 0353 1100 07	2	CLIP	
2120	2204 2265 31	1	LEFT PANEL	(04/12/2019 - ...)
2130	2204 2194 51	1	BACK PANEL	(04/12/2019 - ...)
	• 1079 9903 48	1	WARNING LABEL	
	• 1627 1828 00	1	DECAL FLUORINATED GREENHOU.GAS	
2140	2204 2195 26	1	COVER	(04/12/2019 - ...)
2150	2204 2296 81	1	ROUNDED PANEL	(04/12/2019 - ...)
	• 1088 1001 01	1	WARNING MARK	
2160	2204 2193 31	1	PANEL	(04/12/2019 - ...)
	• 0353 1100 05	1	CLIP	
3010	2202 2610 68	1	LABEL	(25/11/2019 - ...)
3020	2204 2199 00	1	DECAL	(25/11/2019 - ...)

Legend:

MODEL:FD300V19J - Model:FD300VSD

20.1 - Cubicle assembly

EAPPR:CULUS + MOVOL:460V , EAPPR:IEC + MODEL:FD100V19J + MOVOL:230V



20.1 - Cubicle assembly

EAPPR:CULUS + MOVOL:460V , EAPPR:IEC + MODEL:FD100V19J + MOVOL:230V

Ref	Part Number	Qty	Name	Validity	EL
1010		1	CUBICLE ASSEMBLY	(25/11/2019 - ...) EAPPR:CULUS + MODEL:FD300V19J + MOVOL:460V (25/11/2019 - ...) EAPPR:IEC + MOVOL:400V + (MODEL:FD100V19J , MODEL:FD140V19J , MODEL:FD180V19J) (25/11/2019 - ...) EAPPR:IEC + MOVOL:400V + (MODEL:FD220V19J , MODEL:FD260V19J) (25/11/2019 - ...) EAPPR:IEC + MODEL:FD300V19J + MOVOL:400V (25/11/2019 - ...) EAPPR:IEC + MOVOL:380V + (MODEL:FD100V19J , MODEL:FD140V19J , MODEL:FD180V19J) (25/11/2019 - ...) EAPPR:IEC + MOVOL:380V + (MODEL:FD220V19J , MODEL:FD260V19J) (25/11/2019 - ...) EAPPR:IEC + MODEL:FD300V19J + MOVOL:380V (25/11/2019 - ...) EAPPR:IEC + MOVOL:460V + (MODEL:FD100V19J , MODEL:FD140V19J , MODEL:FD180V19J) (25/11/2019 - ...) EAPPR:IEC + MOVOL:460V + (MODEL:FD220V19J , MODEL:FD260V19J) (25/11/2019 - ...) EAPPR:IEC + MODEL:FD300V19J + MOVOL:460V (25/11/2019 - ...) EAPPR:CULUS + MOVOL:460V + (MODEL:FD100V19J , MODEL:FD140V19J , MODEL:FD180V19J) (25/11/2019 - ...) EAPPR:CULUS + MOVOL:460V + (MODEL:FD220V19J , MODEL:FD260V19J) (28/04/2021 - ...) EAPPR:CULUS + MOVOL:230V + (MODEL:FD100V19J , MODEL:FD140V19J , MODEL:FD180V19J) (28/04/2021 - ...) EAPPR:CULUS + MOVOL:230V + (MODEL:FD220V19J , MODEL:FD260V19J , MODEL:FD300V19J) (28/04/2021 - ...) EAPPR:IEC + MOVOL:230V + (MODEL:FD220V19J , MODEL:FD260V19J , MODEL:FD300V19J) (28/04/2021 - ...) EAPPR:IEC + MOVOL:230V + (MODEL:FD100V19J , MODEL:FD140V19J , MODEL:FD180V19J)	
	• 1089 9669 54	1	CONTACTOR 3RT2015-2AB01	(25/11/2019 - 27/04/2021) EAPPR:CULUS + MOVOL:460V , EAPPR:IEC + (MOVOL:380V , MOVOL:400V , MOVOL:460V) (28/04/2021 - ...) EAPPR:IEC , EAPPR:CULUS + (MOVOL:230V , MOVOL:460V)	,K1
	• 1089 9267 28	1	CIRCUIT BREAKER 3RV2011-1CA10	(25/11/2019 - ...) MODEL:FD300V19J + (EAPPR:CULUS + MOVOL:460V , EAPPR:IEC + (MOVOL:380V , MOVOL:400V , MOVOL:460V))	
	• 1089 9267 22	1	CIRCUIT BREAKER	(25/11/2019 - ...) (EAPPR:CULUS + MOVOL:460V , EAPPR:IEC + (MOVOL:380V , MOVOL:400V , MOVOL:460V)) + (MODEL:FD100V19J , MODEL:FD140V19J , MODEL:FD180V19J)	
	• 1089 9267 27	1	CIRCUIT BREAKER 3RV2011-1BA10	(25/11/2019 - ...) EAPPR:IEC + (MODEL:FD220V19J , MODEL:FD260V19J) + (MOVOL:380V , MOVOL:400V , MOVOL:460V)	
	• 1089 9267 26	1	CIRCUIT BREAKER 3RV2011-1AA10	(25/11/2019 - ...) EAPPR:CULUS + MOVOL:460V + (MODEL:FD220V19J , MODEL:FD260V19J)	
	• 1089 9168 52	2	FUSE	(28/04/2021 - ...) EAPPR:CULUS + MOVOL:230V F5	
	• 1089 0612 24	2	FUSE	(28/04/2021 - ...) EAPPR:IEC + MOVOL:230V F5	
	• 1089 9267 58	1	SWITCH POWER	(25/11/2019 - 27/02/2020) EAPPR:CULUS + MOVOL:460V , EAPPR:IEC + (MOVOL:380V , MOVOL:400V , MOVOL:460V)	
	• 1089 9267 56	1	AUX CONTACT 3RV2901-1E	(28/02/2020 - ...) EAPPR:CULUS + MOVOL:460V , EAPPR:IEC + (MOVOL:380V , MOVOL:400V , MOVOL:460V)	
	• 1089 9594 02	1	FUSE HOLDER 32A 2P	(28/04/2021 - ...) MOVOL:230V	FUSES HOLDER

Electrical legend: FUSES HOLDER

Legend:

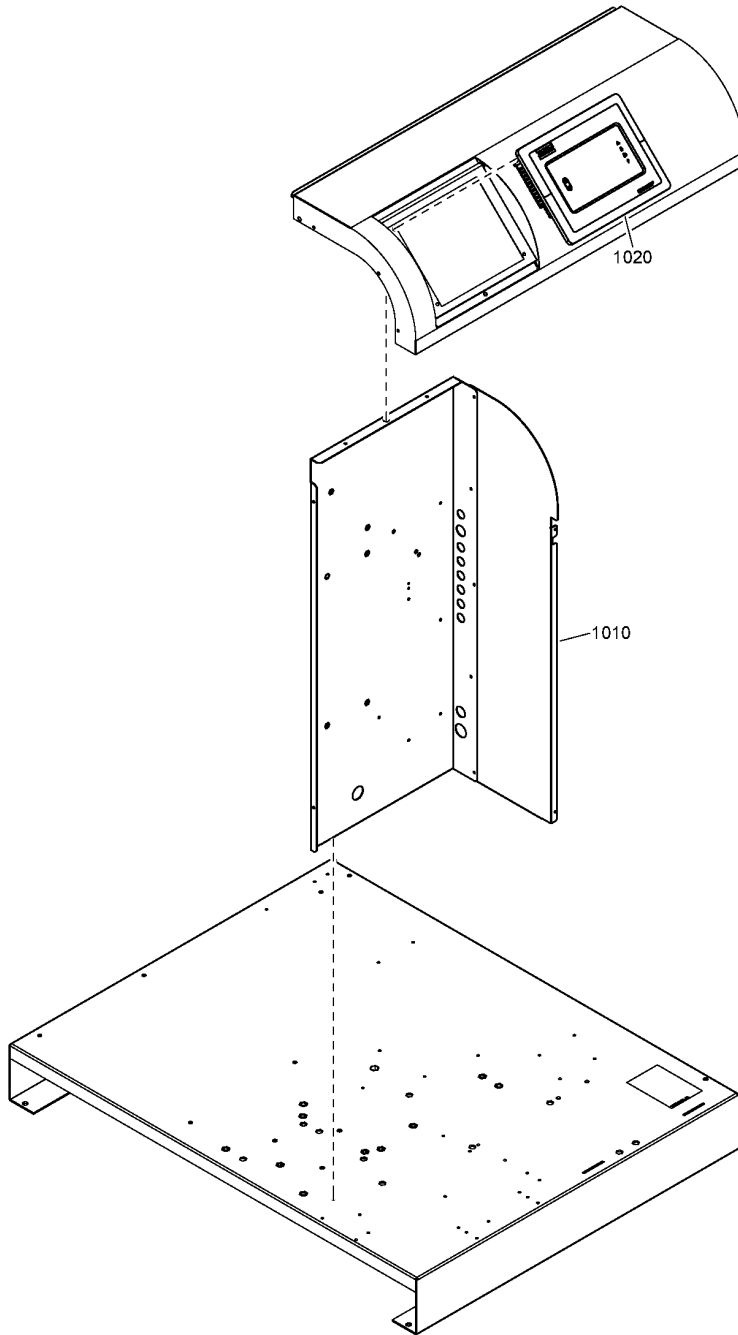
EAPPR:CULUS - Electrical approval:cULus
MODEL:FD140V19J - Model:FD140VSD
MODEL:FD260V19J - Model:FD260VSD
MOVOL:380V - Supply voltage:380 V

EAPPR:IEC - Electrical approval:IEC
MODEL:FD180V19J - Model:FD180VSD
MODEL:FD300V19J - Model:FD300VSD
MOVOL:400V - Supply voltage:400 V

MODEL:FD100V19J - Model:FD100VSD
MODEL:FD220V19J - Model:FD220VSD
MOVOL:230V - Supply voltage:230 V
MOVOL:460V - Supply voltage:460 V

20.1 - Cubicle assembly

EAPPR:CULUS + MOVOL:460V , EAPPR:IEC + MODEL:FD100V19J + MOVOL:230V



20.1 - Cubicle assembly

EAPPR:CULUS + MOVOL:460V , EAPPR:IEC + MODEL:FD100V19J + MOVOL:230V

Ref	Part Number	Qty	Name	Validity	EL	
	• 1089 9267 91	1	PHASE BARRIER 3RV2928-1K	(25/11/2019 - ...)	EAPPR:CULUS + MOVOL:460V	
	• 1089 9168 48	2	FUSE KTK 1A	(25/11/2019 - 27/04/2021)	EAPPR:CULUS + MOVOL:460V (28/04/2021 - ...) EAPPR:CULUS + (MOVOL:230V , MOVOL:460V)	F1,
	• 1089 0612 22	2	FUSE 10,3X38 1A GG	(25/11/2019 - 27/04/2021)	EAPPR:IEC + (MOVOL:380V , MOVOL:400V , MOVOL:460V)	F1,
	• 1089 9594 02	1	FUSE HOLDER 32A 2P	(25/11/2019 - 27/04/2021)	EAPPR:IEC (28/04/2021 - ...) EAPPR:IEC + (MOVOL:380V , MOVOL:400V , MOVOL:460V)	
	• 1089 9168 79	1	FUSE 3A	(25/11/2019 - ...)	EAPPR:CULUS + MOVOL:460V	
	• 1089 9168 74	2	CONTROLLER FUSE	(25/11/2019 - ...)	EAPPR:CULUS + MOVOL:460V	
	• 2204 2320 51	1	TRAFO 120VA 24+24 FUSES UL	(25/11/2019 - 27/04/2021)	EAPPR:CULUS + MOVOL:460V (28/04/2021 - ...) MOVOL:230V , EAPPR:CULUS + MOVOL:460V	,T1
	• 2204 2320 01	1	TRAFO 120VA 24+24 FUSES CE	(25/11/2019 - ...)	EAPPR:IEC + (MOVOL:380V , MOVOL:400V , MOVOL:460V)	
	• 1089 9168 79	1	FUSE 3A	(28/04/2021 - ...)	MOVOL:230V	F2
	• 1089 9168 74	2	CONTROLLER FUSE	(28/04/2021 - ...)	MOVOL:230V	F3-F4
	• 1089 9482 32	1	IVR ABB ACS580-01-12A7-4+J404	(25/11/2019 - 27/04/2021)	(EAPPR:CULUS + MOVOL:460V , EAPPR:IEC + (MOVOL:380V , MOVOL:400V , MOVOL:460V)) + (MODEL:FD220V19J , MODEL:FD260V19J , MODEL:FD300V19J) (28/04/2021 - 18/05/2021) (EAPPR:IEC , EAPPR:CULUS + (MOVOL:230V , MOVOL:460V)) + (MODEL:FD220V19J , MODEL:FD260V19J , MODEL:FD300V19J)	,U1
	•• 2204 2207 01	0	IVR ACS580-01-12A7-4+N7584	(28/04/2021 - 18/05/2021)	MOVOL:230V + (MODEL:FD220V19J , MODEL:FD260V19J , MODEL:FD300V19J)	
	• 1089 9482 86	1	IVR ABB ACS580-01-09A5-4+J404	(25/11/2019 - ...)	(EAPPR:CULUS + MOVOL:460V , EAPPR:IEC + (MOVOL:380V , MOVOL:400V , MOVOL:460V)) + (MODEL:FD100V19J , MODEL:FD140V19J , MODEL:FD180V19J)	
	• 1089 9342 72	1	INVERTER	(28/04/2021 - ...)	MOVOL:230V + (MODEL:FD100V19J , MODEL:FD140V19J , MODEL:FD180V19J)	U1
	• 1089 9342 71	1	INVERTER	(19/05/2021 - ...)	MOVOL:230V + (MODEL:FD220V19J , MODEL:FD260V19J , MODEL:FD300V19J)	U1
	• 1088 1510 22	4	TERMINAL HMD.2/2+2/GR	(25/11/2019 - 27/04/2021)	EAPPR:CULUS + MOVOL:460V , EAPPR:IEC + (MOVOL:380V , MOVOL:400V , MOVOL:460V)	TERMINAL,
	• 1088 1515 16	1	END PLATE HMD.1/PT/GR	(25/11/2019 - 27/04/2021)	EAPPR:CULUS + MOVOL:460V , EAPPR:IEC + (MOVOL:380V , MOVOL:400V , MOVOL:460V)	,END PLATE
	• 1088 1510 36	3	TERMINAL HMM.2/2+2/GR	(25/11/2019 - 27/04/2021)	EAPPR:CULUS + MOVOL:460V , EAPPR:IEC + (MOVOL:380V , MOVOL:400V , MOVOL:460V)	TERMINAL,
				(28/04/2021 - ...)	EAPPR:IEC , EAPPR:CULUS + (MOVOL:230V , MOVOL:460V)	

Legend:

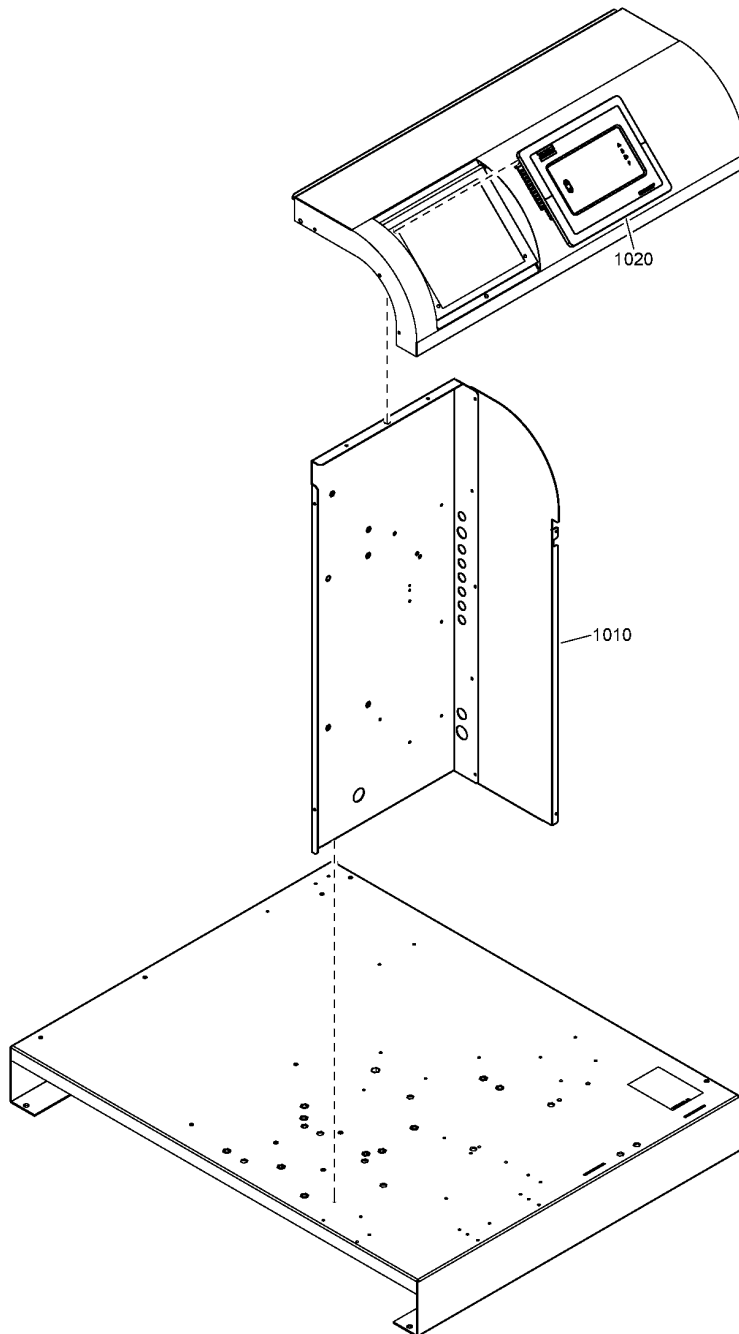
EAPPR:CULUS - Electrical approval:cULus
 MODEL:FD140V19J - Model:FD140VSD
 MODEL:FD260V19J - Model:FD260VSD
 MOVOL:380V - Supply voltage:380 V

EAPPR:IEC - Electrical approval:IEC
 MODEL:FD180V19J - Model:FD180VSD
 MODEL:FD300V19J - Model:FD300VSD
 MOVOL:400V - Supply voltage:400 V

MODEL:FD100V19J - Model:FD100VSD
 MODEL:FD220V19J - Model:FD220VSD
 MOVOL:230V - Supply voltage:230 V
 MOVOL:460V - Supply voltage:460 V

20.1 - Cubicle assembly

EAPPR:CULUS + MOVOL:460V , EAPPR:IEC + MODEL:FD100V19J + MOVOL:230V



20.1 - Cubicle assembly

EAPPR:CULUS + MOVOL:460V , EAPPR:IEC + MODEL:FD100V19J + MOVOL:230V

Ref	Part Number	Qty	Name	Validity	EL
	• 1088-0031-81	1	END STOP WAGO 249-116	(25/11/2019 - 27/04/2021) EAPPR:CULUS + MOVOL:460V , EAPPR:IEC + (MOVOL:380V , MOVOL:400V , MOVOL:460V) (28/04/2021 - ...) EAPPR:IEC , EAPPR:CULUS + (MOVOL:230V , MOVOL:460V)	,END STOP
	↳ Substituted by:	1089 0577 82 - END RETAINER (quantity: 1)			
	• 1088 1510 45	2	TERMINAL	(25/11/2019 - ...) MODEL:FD300V19J + (EAPPR:CULUS + MOVOL:460V , EAPPR:IEC + (MOVOL:380V , MOVOL:400V , MOVOL:460V))	
	• 1088 1510 45	1	TERMINAL	(25/11/2019 - ...) (EAPPR:CULUS + MOVOL:460V , EAPPR:IEC + (MOVOL:380V , MOVOL:400V , MOVOL:460V)) + (MODEL:FD100V19J , MODEL:FD140V19J , MODEL:FD180V19J , MODEL:FD220V19J , MODEL:FD260V19J)	
	• 1088 0035 94	2	TERMINAL	(28/04/2021 - ...) MOVOL:230V	1X3
	• 1088 1510 46	1	END SECTION	(25/11/2019 - ...) EAPPR:CULUS + MOVOL:460V , EAPPR:IEC + (MOVOL:380V , MOVOL:400V , MOVOL:460V)	
	• 1089 0406 98	1	END PLATE	(28/04/2021 - ...) MOVOL:230V	1X0
	• 1088 1510 47	3	TERMINAL	(25/11/2019 - ...) EAPPR:CULUS + MOVOL:460V , EAPPR:IEC + (MOVOL:380V , MOVOL:400V , MOVOL:460V)	
	• 1089 0406 97	4	TERMINAL BLOCK	(28/04/2021 - ...) MOVOL:230V	TERMINAL
	• 1088-0031-81	1	END STOP WAGO 249-116	(25/11/2019 - 27/04/2021) EAPPR:CULUS + MOVOL:460V , EAPPR:IEC + (MOVOL:380V , MOVOL:400V , MOVOL:460V) (28/04/2021 - ...) EAPPR:IEC , EAPPR:CULUS + (MOVOL:230V , MOVOL:460V)	,END STOP
	↳ Substituted by:	1089 0577 82 - END RETAINER (quantity: 1)			
	• 1088 0037 81	1	CONNECTOR	(25/11/2019 - 27/04/2021) EAPPR:CULUS + MOVOL:460V , EAPPR:IEC + (MOVOL:380V , MOVOL:400V , MOVOL:460V) (28/04/2021 - ...) EAPPR:IEC , EAPPR:CULUS + (MOVOL:230V , MOVOL:460V)	2X27,
	• 1088 0037 80	1	CONNECTOR	(25/11/2019 - 27/04/2021) EAPPR:CULUS + MOVOL:460V , EAPPR:IEC + (MOVOL:380V , MOVOL:400V , MOVOL:460V) (28/04/2021 - ...) EAPPR:IEC , EAPPR:CULUS + (MOVOL:230V , MOVOL:460V)	2X28,
	• 1088 0031 32	1	CONNECTOR	(25/11/2019 - 27/04/2021) EAPPR:CULUS + MOVOL:460V , EAPPR:IEC + (MOVOL:380V , MOVOL:400V , MOVOL:460V) (28/04/2021 - ...) EAPPR:IEC , EAPPR:CULUS + (MOVOL:230V , MOVOL:460V)	2X30,
	• 1088 0031 93	1	JUMPER	(28/04/2021 - ...) MOVOL:230V	JUMPER
	• 1088 0031 93	2	JUMPER	(28/04/2021 - ...) MOVOL:230V	JUMPER
	• 1088 0037 50	1	TERMINAL	(28/04/2021 - ...) MOVOL:230V	2X0
	• 1089 0574 83	1	AMB SENSOR FD5-95	(25/11/2019 - 27/04/2021) EAPPR:CULUS + MOVOL:460V , EAPPR:IEC + (MOVOL:380V , MOVOL:400V , MOVOL:460V) (28/04/2021 - ...) EAPPR:IEC , EAPPR:CULUS + (MOVOL:230V , MOVOL:460V)	,TT90
	• 1089 0574 83	1	AMB SENSOR FD5-95	(25/11/2019 - 27/04/2021) EAPPR:CULUS + MOVOL:460V , EAPPR:IEC + (MOVOL:380V , MOVOL:400V , MOVOL:460V) (28/04/2021 - ...) EAPPR:IEC , EAPPR:CULUS + (MOVOL:230V , MOVOL:460V)	,TT91
	• 1089-0574-26	1	SENSOR TEMP.	(25/11/2019 - 27/04/2021) EAPPR:CULUS + MOVOL:460V , EAPPR:IEC + (MOVOL:380V , MOVOL:400V , MOVOL:460V) (28/04/2021 - ...) EAPPR:IEC , EAPPR:CULUS + (MOVOL:230V , MOVOL:460V)	TT92,
	↳ Substituted by:	1089 0574 59 - SENSOR TEMP. (quantity: 1)			
	• 1088 0011 27	1	CONNECTOR FEMALE	(25/11/2019 - 27/04/2021) EAPPR:CULUS + MOVOL:460V , EAPPR:IEC + (MOVOL:380V , MOVOL:400V , MOVOL:460V) (28/04/2021 - ...) EAPPR:IEC , EAPPR:CULUS + (MOVOL:230V , MOVOL:460V)	,HP

Legend:

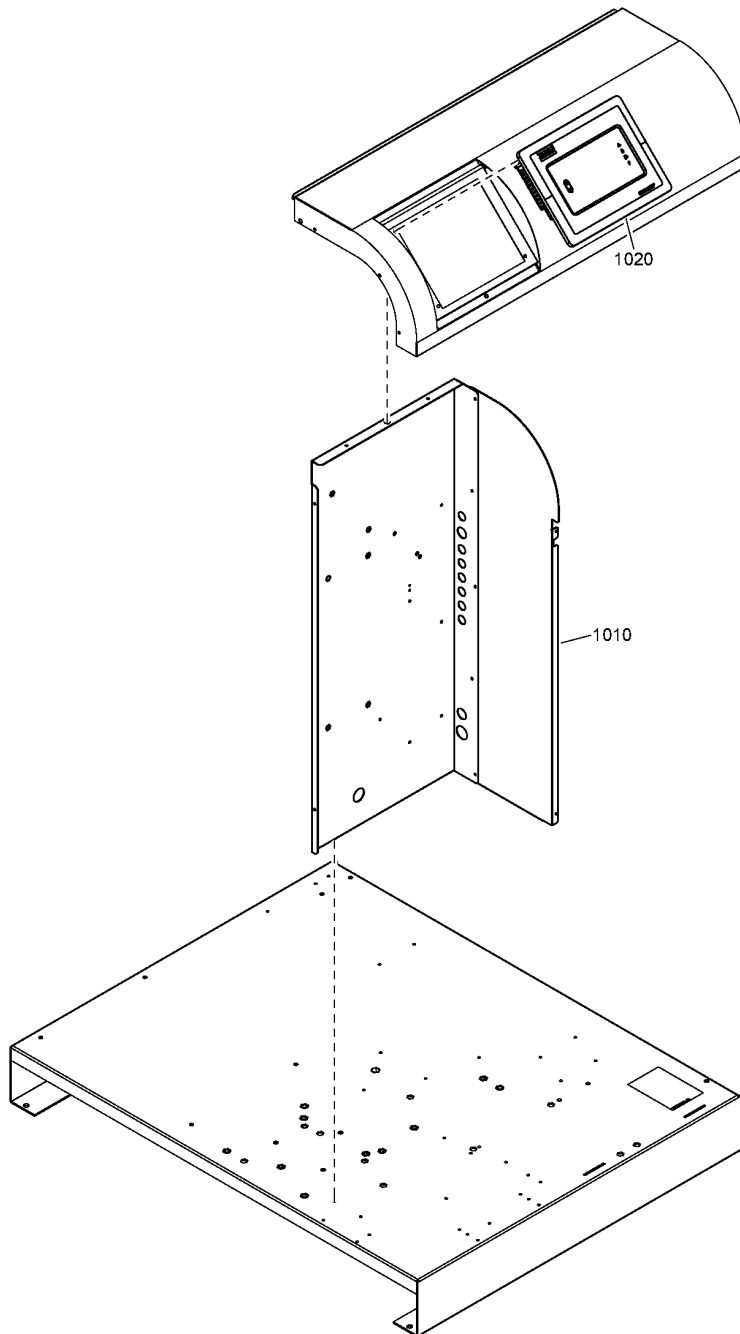
EAPPR:CULUS - Electrical approval:cULus
MODEL:FD140V19J - Model:FD140VSD
MODEL:FD260V19J - Model:FD260VSD
MOVOL:380V - Supply voltage:380 V

EAPPR:IEC - Electrical approval:IEC
MODEL:FD180V19J - Model:FD180VSD
MODEL:FD300V19J - Model:FD300VSD
MOVOL:400V - Supply voltage:400 V

MODEL:FD100V19J - Model:FD100VSD
MODEL:FD220V19J - Model:FD220VSD
MOVOL:230V - Supply voltage:230 V
MOVOL:460V - Supply voltage:460 V

20.1 - Cubicle assembly

EAPPR:CULUS + MOVOL:460V , EAPPR:IEC + MODEL:FD100V19J + MOVOL:230V



20.1 - Cubicle assembly

EAPPR:CULUS + MOVOL:460V , EAPPR:IEC + MODEL:FD100V19J + MOVOL:230V

Ref	Part Number	Qty	Name	Validity	EL
	• 1088 0011 53	2	SEALING PLUG	(25/11/2019 - 27/04/2021) EAPPR:CULUS + MOVOL:460V , EAPPR:IEC + (MOVOL:380V , MOVOL:400V , MOVOL:460V) (28/04/2021 - ...) EAPPR:IEC , EAPPR:CULUS + (MOVOL:230V , MOVOL:460V)	
	Electrical legend:		SEALING PLUG,		
	• 0694 5285 33	2	TERMINAL	(25/11/2019 - 27/04/2021) EAPPR:CULUS + MOVOL:460V , EAPPR:IEC + (MOVOL:380V , MOVOL:400V , MOVOL:460V) (28/04/2021 - ...) EAPPR:IEC , EAPPR:CULUS + (MOVOL:230V , MOVOL:460V)	,TERMINAL
	• 1088 0038 07	1	CONNECTOR	(25/11/2019 - 27/04/2021) EAPPR:CULUS + MOVOL:460V , EAPPR:IEC + (MOVOL:380V , MOVOL:400V , MOVOL:460V) (28/04/2021 - ...) EAPPR:IEC , EAPPR:CULUS + (MOVOL:230V , MOVOL:460V)	PT20,
	• 1088 1508 01	1	CONNECTOR	(25/11/2019 - 27/04/2021) EAPPR:CULUS + MOVOL:460V , EAPPR:IEC + (MOVOL:380V , MOVOL:400V , MOVOL:460V) (28/04/2021 - ...) EAPPR:IEC , EAPPR:CULUS + (MOVOL:230V , MOVOL:460V)	PT21,
	• 1088 1508 21	3	CONNECTOR	(25/11/2019 - 27/04/2021) EAPPR:CULUS + MOVOL:460V , EAPPR:IEC + (MOVOL:380V , MOVOL:400V , MOVOL:460V) (28/04/2021 - ...) EAPPR:IEC , EAPPR:CULUS + (MOVOL:230V , MOVOL:460V)	TERMINAL,
	• 1088 1508 51	3	CONNECTOR	(25/11/2019 - 27/04/2021) EAPPR:CULUS + MOVOL:460V , EAPPR:IEC + (MOVOL:380V , MOVOL:400V , MOVOL:460V) (28/04/2021 - ...) EAPPR:IEC , EAPPR:CULUS + (MOVOL:230V , MOVOL:460V)	SEAL,
	• 1088 1508 50	1	PLUG <BLANK>	(25/11/2019 - 27/04/2021) EAPPR:CULUS + MOVOL:460V , EAPPR:IEC + (MOVOL:380V , MOVOL:400V , MOVOL:460V) (28/04/2021 - ...) EAPPR:IEC , EAPPR:CULUS + (MOVOL:230V , MOVOL:460V)	PLUG,
	• 1088 0021 20	1	WIRED CONNECTOR	(25/11/2019 - 27/04/2021) EAPPR:CULUS + MOVOL:460V , EAPPR:IEC + (MOVOL:380V , MOVOL:400V , MOVOL:460V) (28/04/2021 - ...) EAPPR:IEC , EAPPR:CULUS + (MOVOL:230V , MOVOL:460V)	,SL-EV
	• 0698 5141 17	2	CABLE GLAND M25X1,5	(25/11/2019 - 27/02/2020) EAPPR:CULUS + MOVOL:460V , EAPPR:IEC + (MOVOL:380V , MOVOL:400V , MOVOL:460V)	
	• 0698 5141 63	1	CABLE GLAND M25X1,5 BLACK	(28/02/2020 - 27/04/2021) EAPPR:CULUS + MOVOL:460V , EAPPR:IEC + (MOVOL:380V , MOVOL:400V , MOVOL:460V) (28/04/2021 - ...) EAPPR:IEC , EAPPR:CULUS + (MOVOL:230V , MOVOL:460V)	CABLE GLAND,
	Electrical legend:		CABLE GLAND,		
	• 0697 9809 54	2	LOCK NUT M25X1,5	(25/11/2019 - 27/02/2020) EAPPR:CULUS + MOVOL:460V , EAPPR:IEC + (MOVOL:380V , MOVOL:400V , MOVOL:460V)	
	• 0697 9809 62	1	LOCK NUT M25X1,5 BLACK	(28/02/2020 - 27/04/2021) EAPPR:CULUS + MOVOL:460V , EAPPR:IEC + (MOVOL:380V , MOVOL:400V , MOVOL:460V) (28/04/2021 - ...) EAPPR:IEC , EAPPR:CULUS + (MOVOL:230V , MOVOL:460V)	NUT,
	• 0698 5141 17	2	CABLE GLAND M25X1,5	(25/11/2019 - 27/04/2021) EAPPR:CULUS + MOVOL:460V , EAPPR:IEC + (MOVOL:380V , MOVOL:400V , MOVOL:460V) (28/04/2021 - ...) EAPPR:IEC , EAPPR:CULUS + (MOVOL:230V , MOVOL:460V)	
	Electrical legend:		CG1-CG2 CABLE GLAND,		
	• 0697 9809 54	2	LOCK NUT M25X1,5	(25/11/2019 - 27/04/2021) EAPPR:CULUS + MOVOL:460V , EAPPR:IEC + (MOVOL:380V , MOVOL:400V , MOVOL:460V) (28/04/2021 - ...) EAPPR:IEC , EAPPR:CULUS + (MOVOL:230V , MOVOL:460V)	,NUT
	• 0698 5141 21	1	CABLE GLAND M20X1,5 CSA/UL	(25/11/2019 - 27/04/2021) EAPPR:CULUS + MOVOL:460V , EAPPR:IEC + (MOVOL:380V , MOVOL:400V , MOVOL:460V) (28/04/2021 - ...) EAPPR:IEC , EAPPR:CULUS + (MOVOL:230V , MOVOL:460V)	

Legend:

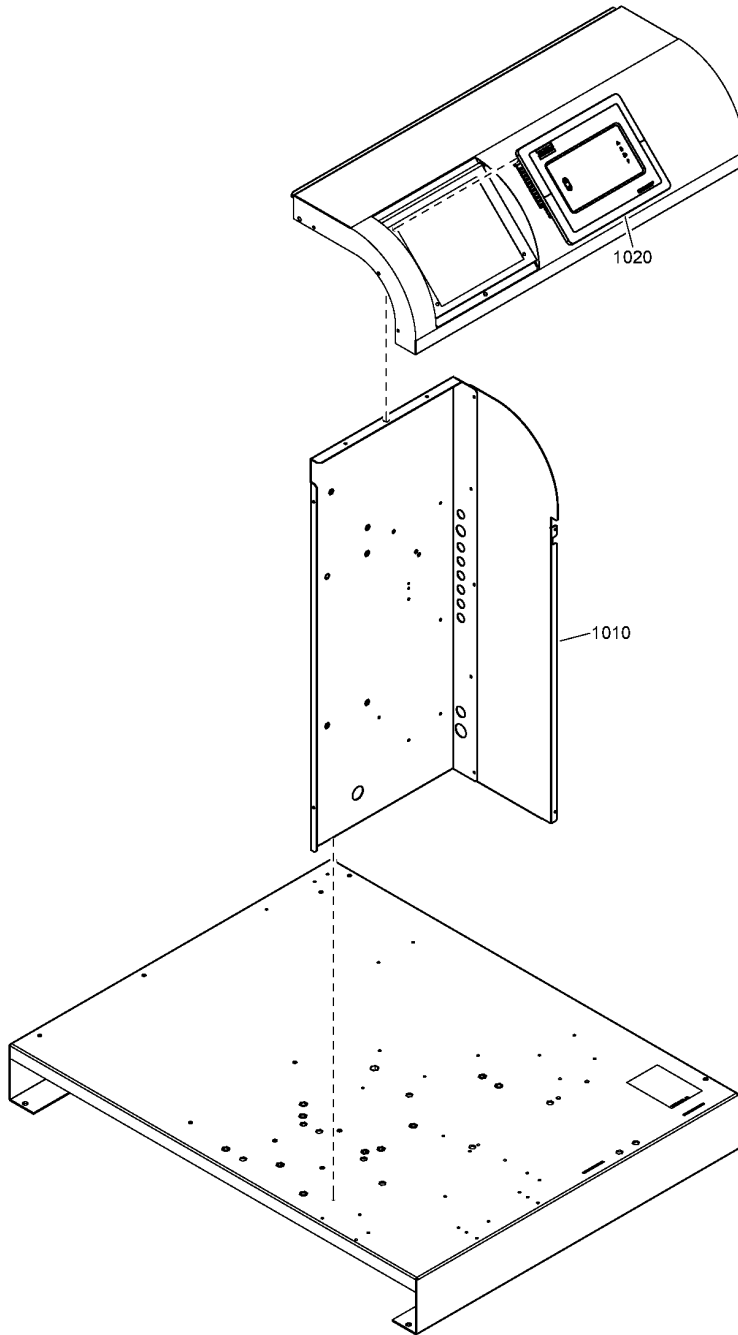
EAPPR:CULUS - Electrical approval:cULus
MODEL:FD140V19J - Model:FD140VSD
MODEL:FD260V19J - Model:FD260VSD
MOVOL:380V - Supply voltage:380 V

EAPPR:IEC - Electrical approval:IEC
MODEL:FD180V19J - Model:FD180VSD
MODEL:FD300V19J - Model:FD300VSD
MOVOL:400V - Supply voltage:400 V

MODEL:FD100V19J - Model:FD100VSD
MODEL:FD220V19J - Model:FD220VSD
MOVOL:230V - Supply voltage:230 V
MOVOL:460V - Supply voltage:460 V

20.1 - Cubicle assembly

EAPPR:CULUS + MOVOL:460V , EAPPR:IEC + MODEL:FD100V19J + MOVOL:230V



20.1 - Cubicle assembly

EAPPR:CULUS + MOVOL:460V , EAPPR:IEC + MODEL:FD100V19J + MOVOL:230V

Ref	Part Number	Qty	Name	Validity	EL
	Electrical legend:		,CG3 CABLE GLAND		
	• 0697 9809 53	1	LOCK NUT M20X1,5	(25/11/2019 - 27/04/2021) EAPPR:CULUS + MOVOL:460V , EAPPR:IEC + (MOVOL:380V , MOVOL:400V , MOVOL:460V)	,NUT,
	• 0698 5140 71	1	CABLE GLAND M16	(28/04/2021 - ...) EAPPR:IEC , EAPPR:CULUS + (MOVOL:230V , MOVOL:460V)	
	Electrical legend:		,CG4 CABLE GLAND		
	• 0698 5141 07	1	CABLE GLAND	(25/11/2019 - 27/04/2021) EAPPR:CULUS + MOVOL:460V , EAPPR:IEC + (MOVOL:380V , MOVOL:400V , MOVOL:460V)	,NUT
	• 0698 5140 85	1	CABLE GLAND M20X1,5 STR	(28/04/2021 - ...) EAPPR:IEC , EAPPR:CULUS + (MOVOL:230V , MOVOL:460V)	
	Electrical legend:		,CG5 CABLE GLAND,		
	• 0697 9809 53	1	LOCK NUT M20X1,5	(25/11/2019 - 27/04/2021) EAPPR:CULUS + MOVOL:460V , EAPPR:IEC + (MOVOL:380V , MOVOL:400V , MOVOL:460V)	,NUT,
	• 0698 5140 71	1	CABLE GLAND M16	(28/04/2021 - ...) EAPPR:IEC , EAPPR:CULUS + (MOVOL:230V , MOVOL:460V)	
	Electrical legend:		,CG6 CABLE GLAND		
	• 0698 5141 07	1	CABLE GLAND	(25/11/2019 - 27/04/2021) EAPPR:CULUS + MOVOL:460V , EAPPR:IEC + (MOVOL:380V , MOVOL:400V , MOVOL:460V)	,NUT
	• 0698 5140 71	1	CABLE GLAND M16	(28/04/2021 - ...) EAPPR:IEC , EAPPR:CULUS + (MOVOL:230V , MOVOL:460V)	
	Electrical legend:		,CG7 CABLE GLAND		
	• 0698 5141 07	1	CABLE GLAND	(25/11/2019 - 27/04/2021) EAPPR:CULUS + MOVOL:460V , EAPPR:IEC + (MOVOL:380V , MOVOL:400V , MOVOL:460V)	,NUT
	• 0698 5140 71	1	CABLE GLAND M16	(28/04/2021 - ...) EAPPR:IEC , EAPPR:CULUS + (MOVOL:230V , MOVOL:460V)	
	Electrical legend:		,CG8 CABLE GLAND		
	• 0698 5141 07	1	CABLE GLAND	(25/11/2019 - 27/04/2021) EAPPR:CULUS + MOVOL:460V , EAPPR:IEC + (MOVOL:380V , MOVOL:400V , MOVOL:460V)	,NUT
	• 0698 5140 71	1	CABLE GLAND M16	(28/04/2021 - ...) EAPPR:IEC , EAPPR:CULUS + (MOVOL:230V , MOVOL:460V)	
	Electrical legend:		,CG9 CABLE GLAND		
	• 0698 5141 07	1	CABLE GLAND	(25/11/2019 - 27/04/2021) EAPPR:CULUS + MOVOL:460V , EAPPR:IEC + (MOVOL:380V , MOVOL:400V , MOVOL:460V)	,NUT
				(28/04/2021 - ...) EAPPR:IEC , EAPPR:CULUS + (MOVOL:230V , MOVOL:460V)	

Legend:

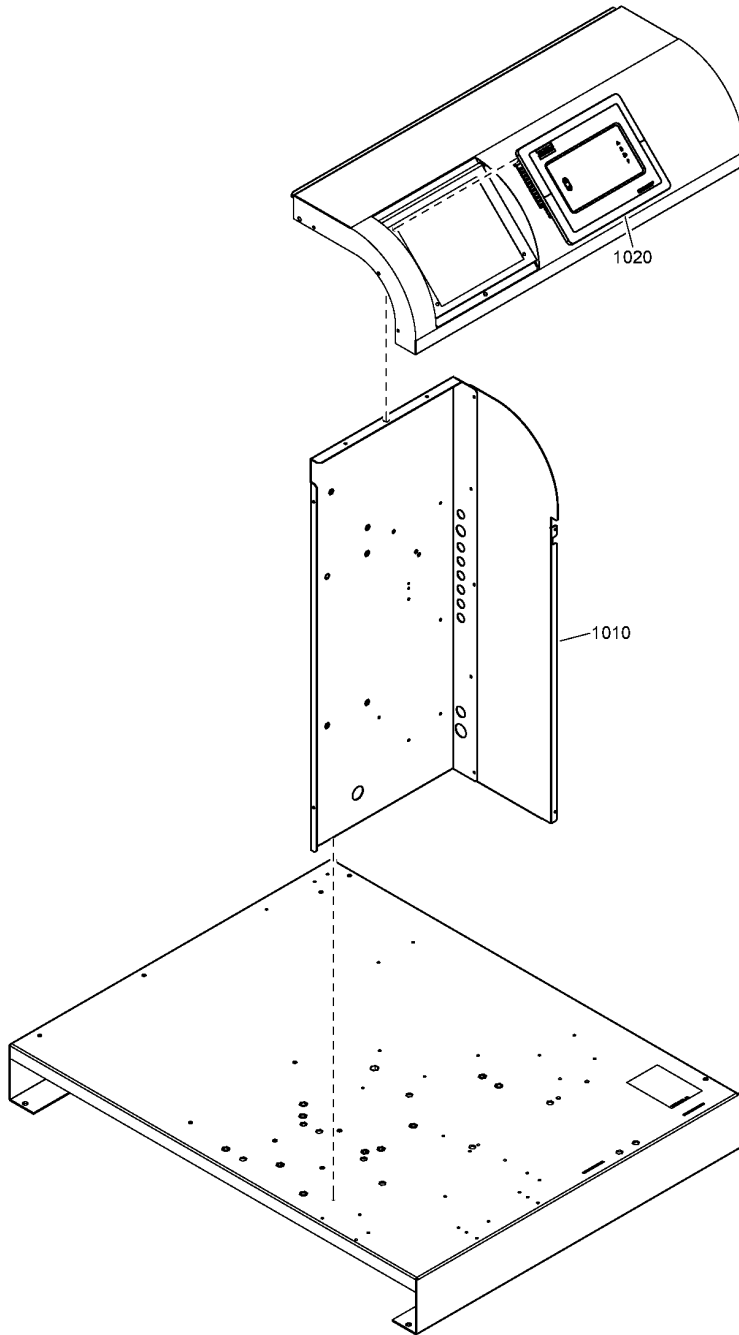
EAPPR:CULUS - Electrical approval:cULus
 MODEL:FD140V19J - Model:FD140VSD
 MODEL:FD260V19J - Model:FD260VSD
 MOVOL:380V - Supply voltage:380 V

EAPPR:IEC - Electrical approval:IEC
 MODEL:FD180V19J - Model:FD180VSD
 MODEL:FD300V19J - Model:FD300VSD
 MOVOL:400V - Supply voltage:400 V

MODEL:FD100V19J - Model:FD100VSD
 MODEL:FD220V19J - Model:FD220VSD
 MOVOL:230V - Supply voltage:230 V
 MOVOL:460V - Supply voltage:460 V

20.1 - Cubicle assembly

EAPPR:CULUS + MOVOL:460V , EAPPR:IEC + MODEL:FD100V19J + MOVOL:230V



20.1 - Cubicle assembly

EAPPR:CULUS + MOVOL:460V , EAPPR:IEC + MODEL:FD100V19J + MOVOL:230V

Ref	Part Number	Qty	Name	Validity	EL
	• 0698 5140 71	1	CABLE GLAND M16	(25/11/2019 - 27/04/2021) EAPPR:CULUS + MOVOL:460V , EAPPR:IEC + (MOVOL:380V , MOVOL:400V , MOVOL:460V) (28/04/2021 - ...) EAPPR:IEC , EAPPR:CULUS + (MOVOL:230V , MOVOL:460V)	
	Electrical legend: ,CG10 CABLE GLAND				
	• 0698 5141 07	1	CABLE GLAND	(25/11/2019 - 27/04/2021) EAPPR:CULUS + MOVOL:460V , EAPPR:IEC + (MOVOL:380V , MOVOL:400V , MOVOL:460V) (28/04/2021 - ...) EAPPR:IEC , EAPPR:CULUS + (MOVOL:230V , MOVOL:460V)	,NUT
	• 2204 2191 02	1	PANEL EL.BOX ASSY VSD100-300 R	(25/11/2019 - 27/04/2021) EAPPR:CULUS + MOVOL:460V , EAPPR:IEC + (MOVOL:380V , MOVOL:400V , MOVOL:460V) (28/04/2021 - ...) EAPPR:IEC , EAPPR:CULUS + (MOVOL:230V , MOVOL:460V)	,CUBICLE BOX
	Electrical legend: ,CUBICLE BOX				
	•• 2204 2191 04	1	PANEL COMPON.EL.BOX VSD100-300	(04/12/2019 - 27/04/2021) EAPPR:CULUS + MOVOL:460V , EAPPR:IEC + (MOVOL:380V , MOVOL:400V , MOVOL:460V) (28/04/2021 - ...) EAPPR:IEC , EAPPR:CULUS + (MOVOL:230V , MOVOL:460V)	
	•• 2204 2191 06	1	PANEL RIGHT EL.BOX VSD ROUND	(04/12/2019 - 27/04/2021) EAPPR:CULUS + MOVOL:460V , EAPPR:IEC + (MOVOL:380V , MOVOL:400V , MOVOL:460V) (28/04/2021 - ...) EAPPR:IEC , EAPPR:CULUS + (MOVOL:230V , MOVOL:460V)	
	•• 0129 3270 40	1	BLIND RIVET 3.8X8	(28/04/2021 - ...) MOVOL:230V	
	•• 0348 0110 03	1	ANCHOR PLATE TYPE C	(28/04/2021 - ...) MOVOL:230V	
	• 2204 2205 00	1	DEFLECTOR CUBICLE VSD100-300	(25/11/2019 - ...) EAPPR:CULUS + MOVOL:460V , EAPPR:IEC + (MOVOL:380V , MOVOL:400V , MOVOL:460V)	
	• 2204 2205 10	1	DEFLECTOR PL. VSD100-300 1PH	(28/04/2021 - ...) MOVOL:230V	
	Electrical legend: PANEL DRIVE VENTILATION				
	• 2204 2311 21	1	PANEL CUB.ASSY VSD ROUND 7011	(25/11/2019 - 27/04/2021) EAPPR:CULUS + MOVOL:460V , EAPPR:IEC + (MOVOL:380V , MOVOL:400V , MOVOL:460V) (28/04/2021 - ...) EAPPR:IEC , EAPPR:CULUS + (MOVOL:230V , MOVOL:460V)	
	Electrical legend: LEFT PANEL + DOOR,				
	•• 2204 2311 01	1	PANEL CUB.VSD ROUNDED 7011	(04/12/2019 - 27/04/2021) EAPPR:CULUS + MOVOL:460V , EAPPR:IEC + (MOVOL:380V , MOVOL:400V , MOVOL:460V) (28/04/2021 - ...) EAPPR:IEC , EAPPR:CULUS + (MOVOL:230V , MOVOL:460V)	
	••• 0353 1100 05	1	CLIP		
	•• 2204 2312 06	1	DOOR CUBICLE VSD 7011	(04/12/2019 - 27/04/2021) EAPPR:CULUS + MOVOL:460V , EAPPR:IEC + (MOVOL:380V , MOVOL:400V , MOVOL:460V) (28/04/2021 - ...) EAPPR:IEC , EAPPR:CULUS + (MOVOL:230V , MOVOL:460V)	
	••• 2204 2196 32	1	INSULATION DOOR CUB.VSD100-300		
	•• 2202 7222 01	2	HINGE CERNIERA BLACK	(04/12/2019 - 27/04/2021) EAPPR:CULUS + MOVOL:460V , EAPPR:IEC + (MOVOL:380V , MOVOL:400V , MOVOL:460V) (28/04/2021 - ...) EAPPR:IEC , EAPPR:CULUS + (MOVOL:230V , MOVOL:460V)	
	•• 2202 8808 00	1	LOCK BOX QE20 D3 BT D28 BLACK	(04/12/2019 - 27/04/2021) EAPPR:CULUS + MOVOL:460V , EAPPR:IEC + (MOVOL:380V , MOVOL:400V , MOVOL:460V) (28/04/2021 - ...) EAPPR:IEC , EAPPR:CULUS + (MOVOL:230V , MOVOL:460V)	
	•• 2202 2512 59	1	DRAW LATCH	(04/12/2019 - 27/04/2021) EAPPR:CULUS + MOVOL:460V , EAPPR:IEC + (MOVOL:380V , MOVOL:400V , MOVOL:460V) (28/04/2021 - ...) EAPPR:IEC , EAPPR:CULUS + (MOVOL:230V , MOVOL:460V)	

Legend:

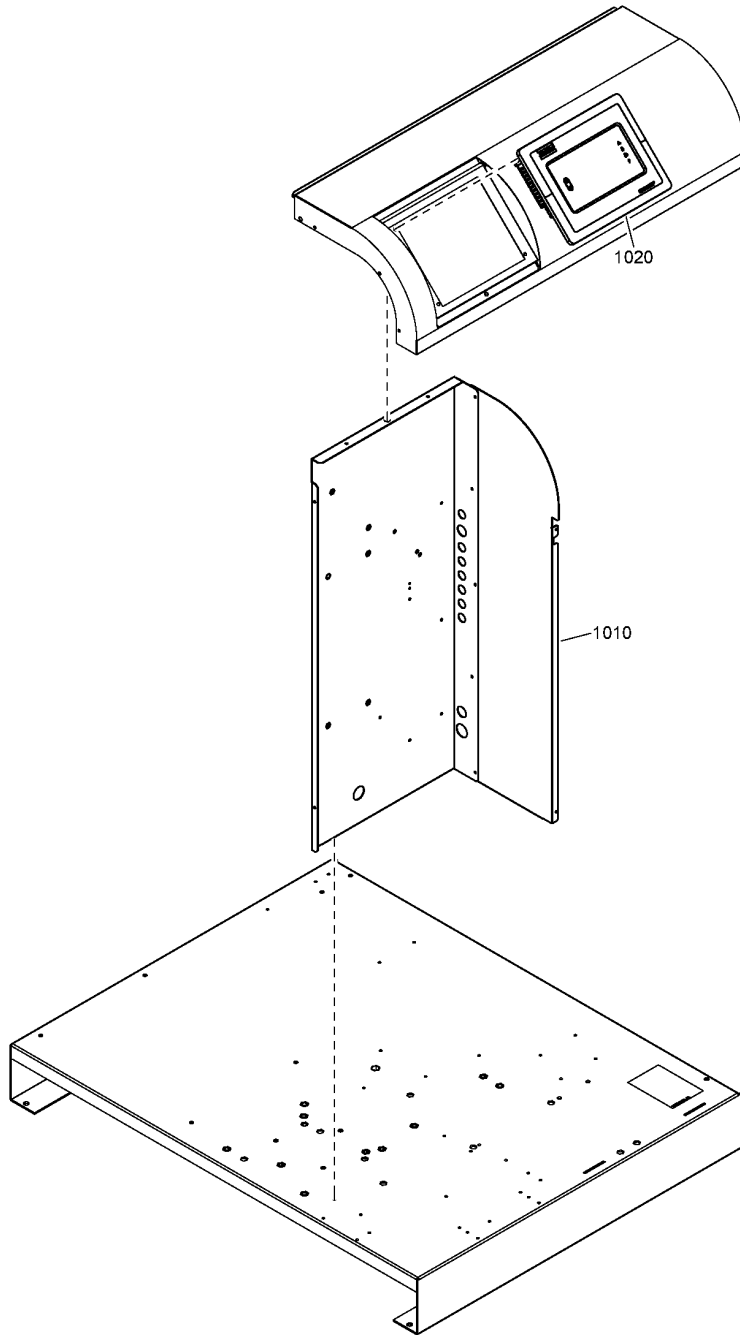
EAPPR:CULUS - Electrical approval:cULus
MODEL:FD140V19J - Model:FD140VSD
MODEL:FD260V19J - Model:FD260VSD
MOVOL:380V - Supply voltage:380 V

EAPPR:IEC - Electrical approval:IEC
MODEL:FD180V19J - Model:FD180VSD
MODEL:FD300V19J - Model:FD300VSD
MOVOL:400V - Supply voltage:400 V

MODEL:FD100V19J - Model:FD100VSD
MODEL:FD220V19J - Model:FD220VSD
MOVOL:230V - Supply voltage:230 V
MOVOL:460V - Supply voltage:460 V

20.1 - Cubicle assembly

EAPPR:CULUS + MOVOL:460V , EAPPR:IEC + MODEL:FD100V19J + MOVOL:230V



20.1 - Cubicle assembly

EAPPR:CULUS + MOVOL:460V , EAPPR:IEC + MODEL:FD100V19J + MOVOL:230V

Ref	Part Number	Qty	Name	Validity	EL
	●● 0216 1957 79	2	SCREW TSPCE M 5X 16 5933 10.9	(04/12/2019 - 27/04/2021) EAPPR:CULUS + MOVOL:460V , EAPPR:IEC + (MOVOL:380V , MOVOL:400V , MOVOL:460V)	
	● 1089 9556 05	1	AIR INLET WITH FILTER 150X29	(28/04/2021 - ...) EAPPR:IEC , EAPPR:CULUS + (MOVOL:230V , MOVOL:460V)	,FILTER
	● 2204 2323 00	1	FUSES UL LABEL VSD AII	(25/11/2019 - 27/04/2021) EAPPR:CULUS + MOVOL:460V , EAPPR:IEC + (MOVOL:380V , MOVOL:400V , MOVOL:460V)	
	● 2204 1227 51	1	SINGLE LINE LABEL ELECT. RATES	(28/04/2021 - ...) EAPPR:IEC , EAPPR:CULUS + (MOVOL:230V , MOVOL:460V)	
	Electrical legend:		SINGLE LINE LABEL ELECT. RATES,	(25/11/2019 - ...) EAPPR:CULUS + MOVOL:460V	
	● 2204 2323 10	1	FUSES UL LABEL VSD AII 1PH	(25/11/2019 - 27/04/2021) EAPPR:IEC + (MOVOL:380V , MOVOL:400V , MOVOL:460V)	
	● 2203 0541 10	1	LABEL CAUTION: ELEC. HAZARD	(28/04/2021 - ...) EAPPR:IEC	
	Electrical legend:		,WARNING LABEL	(25/11/2019 - 18/05/2021) EAPPR:CULUS + MOVOL:460V	
	● 1088 1001 02	1	WARNING MARK MD50/1800 FD280	(19/05/2021 - ...) EAPPR:CULUS + (MOVOL:230V , MOVOL:460V)	
	Electrical legend:		WARNING LABEL,	(25/11/2019 - 27/04/2021) EAPPR:IEC + (MOVOL:380V , MOVOL:400V , MOVOL:460V)	
	● 2204 1288 02	1	LABEL ELECTRIC RISK 15MIN UL	(28/04/2021 - 18/05/2021) EAPPR:IEC , EAPPR:CULUS + MOVOL:230V	
	● 2204 1288 01	1	LABEL ELECTRIC RISK 15MIN CE	(19/05/2021 - ...) EAPPR:IEC	
	● 2204 1633 02	1	LABEL EL. RISK C80 15MIN UL	(25/11/2019 - 27/02/2020) EAPPR:CULUS + MOVOL:460V	
	Electrical legend:		,LABEL ELECTRIC RISK 15MIN CE	(25/11/2019 - 27/02/2020) EAPPR:IEC + (MOVOL:380V , MOVOL:400V , MOVOL:460V)	
	● 2204 1633 01	1	LABEL EL. RISK C80 15MIN CE	(28/02/2020 - 18/05/2021) EAPPR:CULUS + MOVOL:460V	
	Electrical legend:		LABEL ELECTRIC RISK 15MIN CE,	(19/05/2021 - ...) EAPPR:IEC + (MOVOL:230V , MOVOL:460V)	
	● 1089 9154 02	1	KEY ELEC CUBE 0101AI	(28/02/2020 - 27/04/2021) EAPPR:IEC + (MOVOL:380V , MOVOL:400V , MOVOL:460V)	KEY,
	● 2200 7723 35	1	GLOSSARY ELECTRICAL PARTS	(28/04/2021 - 18/05/2021) EAPPR:IEC , EAPPR:CULUS + MOVOL:230V	GLOSSARY,
	● 2205 0434 80	2	BILL OF MAT. 100-300VSD UL AC	(25/11/2019 - 27/04/2021) EAPPR:CULUS + MOVOL:460V , EAPPR:IEC + (MOVOL:380V , MOVOL:400V , MOVOL:460V)	
	● 2205 0233 80	2	BILL OF MAT. 100-300VSD CE AC	(28/04/2021 - ...) EAPPR:IEC , EAPPR:CULUS + (MOVOL:230V , MOVOL:460V)	
	● 2205 0443 30	2	BILL OF MAT. 100-300VSD UL AC	(25/11/2019 - ...) EAPPR:CULUS + MOVOL:460V	
	Electrical legend:		LIST ELECTRICAL MATERIALS	(25/11/2019 - ...) EAPPR:IEC + (MOVOL:380V , MOVOL:400V , MOVOL:460V)	
	● 2205 0243 30	2	BILL OF MAT. 100-300VSD CE AC	(28/04/2021 - ...) EAPPR:IEC + MOVOL:230V	
	Electrical legend:		LIST ELECTRICAL MATERIALS		
	● 2205 0434 00	2	SERV. DIAGR 100-300VSD UL AC	(25/11/2019 - ...) EAPPR:CULUS + MOVOL:460V	
	● 2205 0233 00	2	SERV. DIAGR 100-300VSD CE AC	(25/11/2019 - ...) EAPPR:IEC + (MOVOL:380V , MOVOL:400V , MOVOL:460V)	
	● 2205 0443 00	2	SERV. DIAGRAM VSD100-300AC 1PH	(28/04/2021 - ...) EAPPR:CULUS + MOVOL:230V	
	Electrical legend:		,SERVICE DIAGRAM		
	● 2205 0243 00	2	SERV. DIAGRAM VSD100-300AC 1PH	(28/04/2021 - ...) EAPPR:IEC + MOVOL:230V	
1010	-	1	CUBICLE	(25/11/2019 - ...)	

Legend:

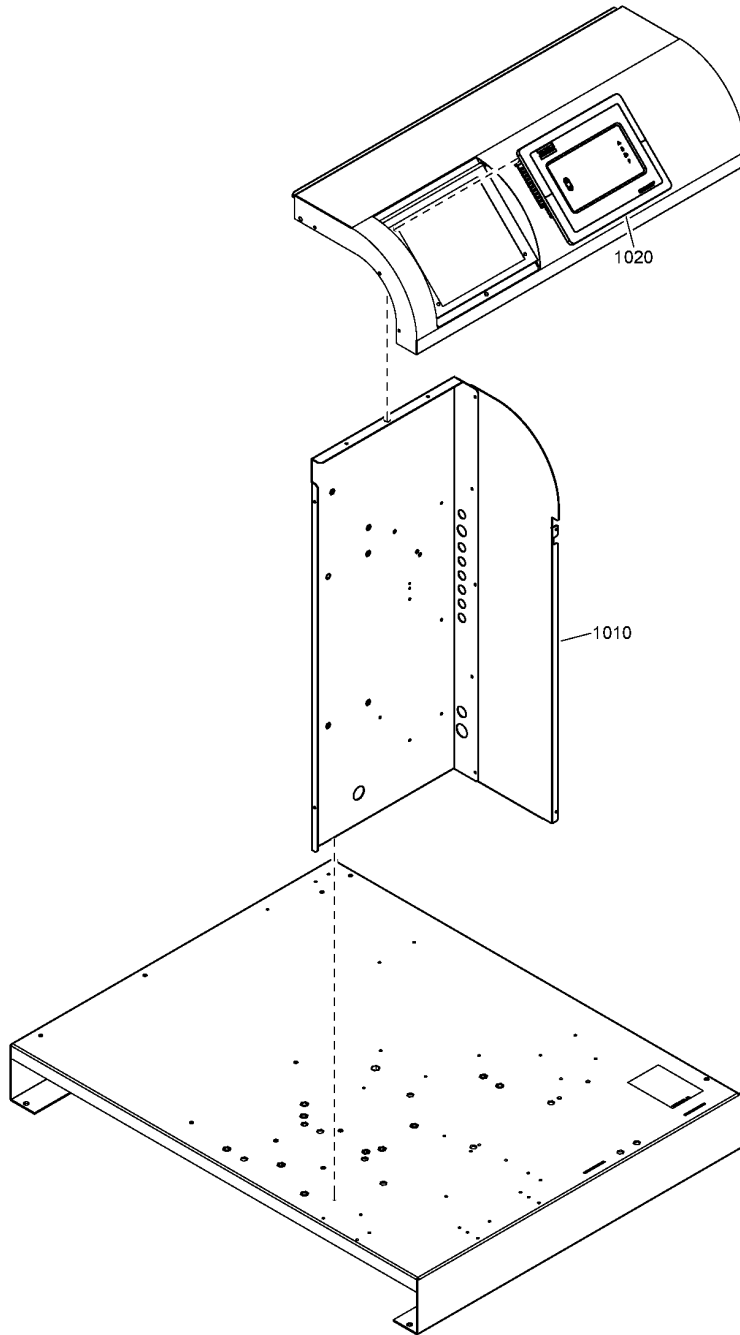
EAPPR:CULUS - Electrical approval:cULus
 MODEL:FD140V19J - Model:FD140VSD
 MODEL:FD260V19J - Model:FD260VSD
 MOVOL:380V - Supply voltage:380 V

EAPPR:IEC - Electrical approval:IEC
 MODEL:FD180V19J - Model:FD180VSD
 MODEL:FD300V19J - Model:FD300VSD
 MOVOL:400V - Supply voltage:400 V

MODEL:FD100V19J - Model:FD100VSD
 MODEL:FD220V19J - Model:FD220VSD
 MOVOL:230V - Supply voltage:230 V
 MOVOL:460V - Supply voltage:460 V

20.1 - Cubicle assembly

EAPPR:CULUS + MOVOL:460V , EAPPR:IEC + MODEL:FD100V19J + MOVOL:230V



20.1 - Cubicle assembly

EAPPR:CULUS + MOVOL:460V , EAPPR:IEC + MODEL:FD100V19J + MOVOL:230V

Ref	Part Number	Qty	Name	Validity	EL
1020	1900 5204 00	1	ELEKTRONIKON™ TOUCH CONTROLLER	(25/11/2019 - 27/04/2021) EAPPR:CULUS + MOVOL:460V , EAPPR:IEC + (MOVOL:380V , MOVOL:400V , MOVOL:460V) (28/04/2021 - ...) EAPPR:IEC , EAPPR:CULUS + (MOVOL:230V , MOVOL:460V)	

Legend:

EAPPR:CULUS - Electrical approval:cULus
MODEL:FD140V19J - Model:FD140VSD
MODEL:FD260V19J - Model:FD260VSD
MOVOL:380V - Supply voltage:380 V

EAPPR:IEC - Electrical approval:IEC
MODEL:FD180V19J - Model:FD180VSD
MODEL:FD300V19J - Model:FD300VSD
MOVOL:400V - Supply voltage:400 V

MODEL:FD100V19J - Model:FD100VSD
MODEL:FD220V19J - Model:FD220VSD
MOVOL:230V - Supply voltage:230 V
MOVOL:460V - Supply voltage:460 V

20.2 - Cubicle components (FD100 VSD, FD140 VSD, FD180 VSD) - 230V - IEC

EAPPR:IEC + MOVOL:230V + (MODEL:FD100V19J , MODEL:FD140V19J , MODEL:FD180V19J)



Ref	Part Number	Qty	Name	Validity	EL
	2205 0243 01	1	CUBICLE	(28/04/2021 - ...)	
	1089 9669 54	1	CONTACTOR	(28/04/2021 - ...)	K1
	1089 0612 24	2	FUSE	(28/04/2021 - ...)	F5
	1089 9594 02	1	FUSE HOLDER	(28/04/2021 - ...)	FUSES HOLDER
	Electrical legend:	FUSES HOLDER			
	1089 0612 22	2	FUSE	(28/04/2021 - ...)	F1
	1089 9594 02	1	FUSE HOLDER	(28/04/2021 - ...)	FUSES HOLDER
	Electrical legend:	FUSES HOLDER			
	2204 2320 51	1	TRAFORMER	(28/04/2021 - ...)	T1
	1089 9168 79	1	FUSE	(28/04/2021 - ...)	F2
	1089 9168 74	2	CONTROLLER FUSE	(28/04/2021 - ...)	F3-F4
	1089 9342 72	1	INVERTER	(28/04/2021 - ...)	U1
	1088 1510 22	4	TERMINAL	(28/04/2021 - ...)	TERMINAL
	1088 1515 16	1	END PLATE	(28/04/2021 - ...)	END PLATE
	1088 1510 36	3	TERMINAL	(28/04/2021 - ...)	TERMINAL
	1088 0031 81	1	END STOP	(28/04/2021 - ...)	END STOP
	Substituted by:	1089 0577 82 - END RETAINER (quantity: 1)			
	1088 0035 94	2	TERMINAL	(28/04/2021 - ...)	1X3
	1089 0406 98	1	END PLATE	(28/04/2021 - ...)	1X0
	1089 0406 97	4	TERMINAL BLOCK	(28/04/2021 - ...)	TERMINAL
	1088 0031 81	1	END STOP	(28/04/2021 - ...)	END STOP
	Substituted by:	1089 0577 82 - END RETAINER (quantity: 1)			
	1088 0037 81	1	CONNECTOR	(28/04/2021 - ...)	2X27
	1088 0037 80	1	CONNECTOR	(28/04/2021 - ...)	2X28
	1088 0031 32	1	CONNECTOR	(28/04/2021 - ...)	2X30
	1088 0031 93	1	JUMPER	(28/04/2021 - ...)	JUMPER
	1088 0031 93	2	JUMPER	(28/04/2021 - ...)	JUMPER
	1088 0037 50	1	TERMINAL	(28/04/2021 - ...)	2X0
	1089 0574 83	1	AMB SENSOR	(28/04/2021 - ...)	TT90
	1089 0574 83	1	AMB SENSOR	(28/04/2021 - ...)	TT91
	1089 0574 26	1	SENSOR TEMP.	(28/04/2021 - ...)	TT92
	Substituted by:	1089 0574 59 - SENSOR TEMP. (quantity: 1)			
	1088 0011 27	1	CONNECTOR FEMALE	(28/04/2021 - ...)	HP
	1088 0011 53	2	SEALING PLUG	(28/04/2021 - ...)	SEALING PLUG
	Electrical legend:	SEALING PLUG			
	0694 5285 33	2	TERMINAL	(28/04/2021 - ...)	TERMINAL
	1088 0038 07	1	CONNECTOR	(28/04/2021 - ...)	PT20
	1088 1508 01	1	CONNECTOR	(28/04/2021 - ...)	PT21
	1088 1508 21	3	CONNECTOR	(28/04/2021 - ...)	TERMINAL
	1088 1508 51	3	CONNECTOR	(28/04/2021 - ...)	SEAL
	1088 1508 50	1	PLUG <BLANK>	(28/04/2021 - ...)	PLUG
	1088 0021 20	1	WIRED CONNECTOR	(28/04/2021 - ...)	SL-EV
	0698 5141 63	1	CABLE GLAND	(28/04/2021 - ...)	CG
	0697 9809 62	1	LOCK NUT	(28/04/2021 - ...)	CG
	0698 5141 17	2	CABLE GLAND	(28/04/2021 - ...)	CG1-CG2
	0697 9809 54	2	LOCK NUT	(28/04/2021 - ...)	CG1-CG2
	0698 5141 21	1	CABLE GLAND	(28/04/2021 - ...)	CG3
	0697 9809 53	1	LOCK NUT	(28/04/2021 - ...)	CG3
	0698 5140 71	1	CABLE GLAND	(28/04/2021 - ...)	CG4
	0698 5141 07	1	CABLE GLAND	(28/04/2021 - ...)	CG4

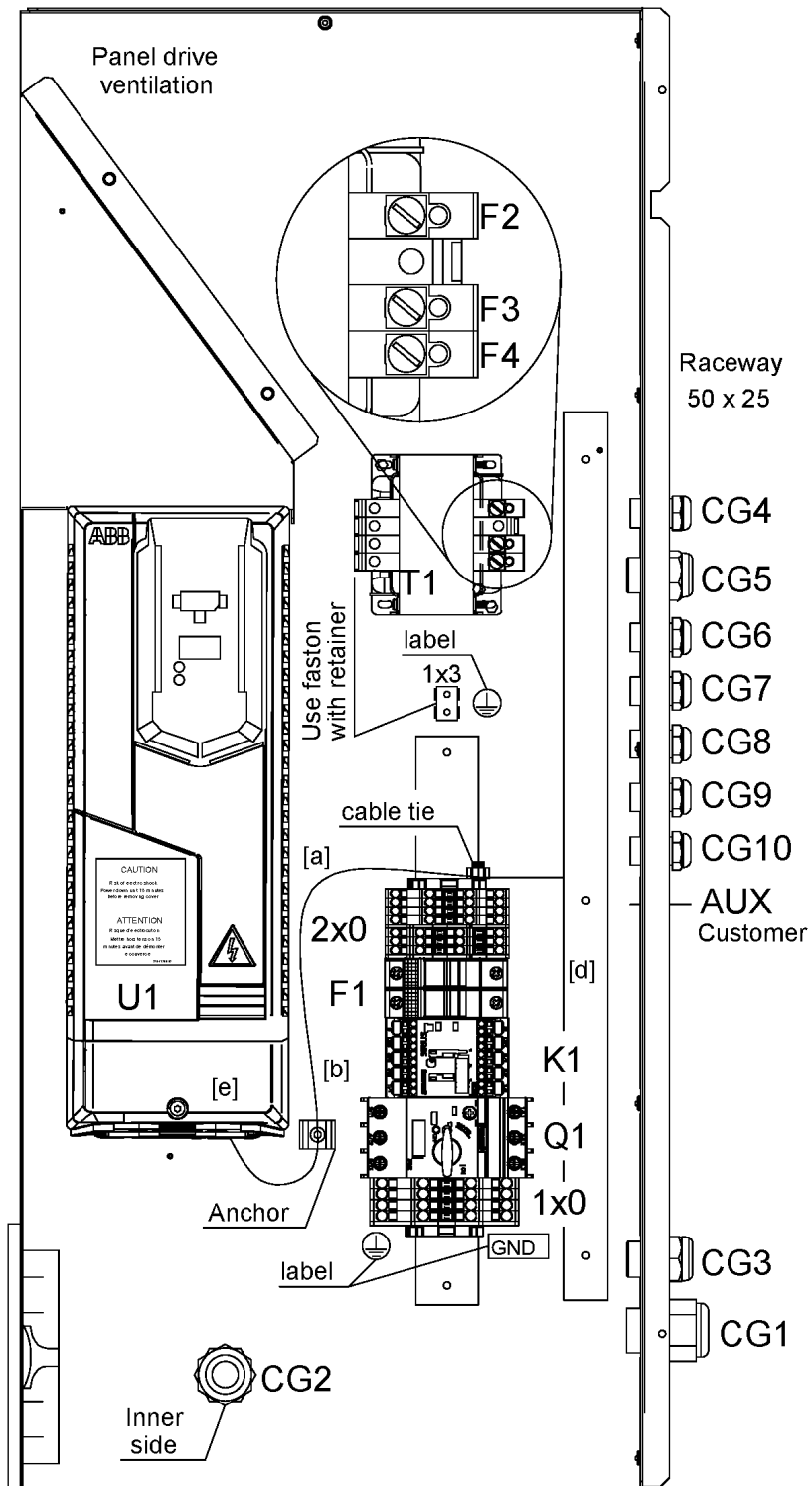
Legend:

EAPPR:IEC - Electrical approval:IEC
MODEL:FD180V19J - Model:FD180VSD

MODEL:FD100V19J - Model:FD100VSD
MOVOL:230V - Supply voltage:230 V

MODEL:FD140V19J - Model:FD140VSD

20.2 - Cubicle components (FD100 VSD, FD140 VSD, FD180 VSD) - 230V - IEC
 EAPPR:IEC + MOVOL:230V + (MODEL:FD100V19J , MODEL:FD140V19J , MODEL:FD180V19J)



20.2 - Cubicle components (FD100 VSD, FD140 VSD, FD180 VSD) - 230V - IEC

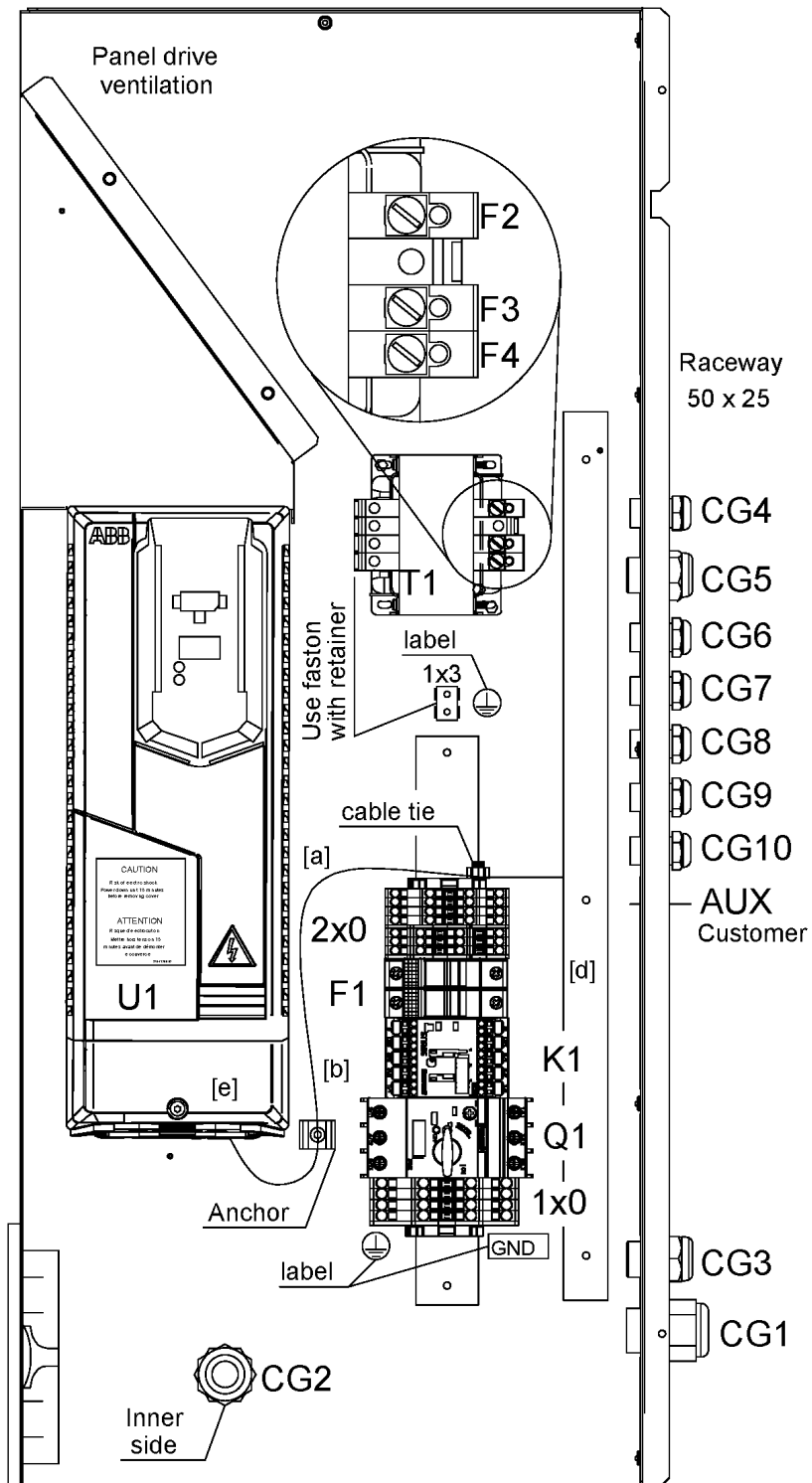
EAPPR:IEC + MOVOL:230V + (MODEL:FD100V19J , MODEL:FD140V19J , MODEL:FD180V19J)

Ref	Part Number	Qty	Name	Validity	EL
	0698 5140 85	1	CABLE GLAND M20X1,5 STR	(28/04/2021 - ...)	CG5
	0697 9809 53	1	LOCK NUT	(28/04/2021 - ...)	CG5
	0698 5140 71	1	CABLE GLAND	(28/04/2021 - ...)	CG6
	0698 5141 07	1	CABLE GLAND	(28/04/2021 - ...)	CG6
	0698 5140 71	1	CABLE GLAND	(28/04/2021 - ...)	CG7
	0698 5141 07	1	CABLE GLAND	(28/04/2021 - ...)	CG7
	0698 5140 71	1	CABLE GLAND	(28/04/2021 - ...)	CG8
	0698 5141 07	1	CABLE GLAND	(28/04/2021 - ...)	CG8
	0698 5140 71	1	CABLE GLAND	(28/04/2021 - ...)	CG9
	0698 5141 07	1	CABLE GLAND	(28/04/2021 - ...)	CG9
	0698 5140 71	1	CABLE GLAND	(28/04/2021 - ...)	CG10
	0698 5141 07	1	CABLE GLAND	(28/04/2021 - ...)	CG10
	2204 2191 02	1	CUBICLE BOX	(28/04/2021 - ...)	-
	2204 2205 10	1	DEFLECTOR	(28/04/2021 - ...)	-
	2204 2311 21	1	PANEL	(28/04/2021 - ...)	-
	1089 9556 05	1	AIR INLET	(28/04/2021 - ...)	-
	2204 1227 51	1	LABEL	(28/04/2021 - ...)	-
	1088 1001 02	1	WARNING MARK	(28/04/2021 - ...)	-
	2204 1633 01	1	LABEL	(28/04/2021 - ...)	-
	1089 9154 02	1	KEY	(28/04/2021 - ...)	-
	2200 7723 35	1	GLOSSARY ELECTRICAL PARTS	(28/04/2021 - ...)	-

Legend:EAPPR:IEC - Electrical approval:IEC
MODEL:FD180V19J - Model:FD180VSDMODEL:FD100V19J - Model:FD100VSD
MOVOL:230V - Supply voltage:230 V

MODEL:FD140V19J - Model:FD140VSD

20.3 - Cubicle components (FD220 VSD, FD260 VSD, FD300 VSD) - 230V - IEC
 EAPPR:IEC + MOVOL:230V + (MODEL:FD220V19J , MODEL:FD260V19J , MODEL:FD300V19J)



20.3 - Cubicle components (FD220 VSD, FD260 VSD, FD300 VSD) - 230V - IEC

EAPPR:IEC + MOVOL:230V + (MODEL:FD220V19J , MODEL:FD260V19J , MODEL:FD300V19J)



Ref	Part Number	Qty	Name	Validity	EL
	2205 0243 11	1	CUBICLE	(28/04/2021 - ...)	
	1089 9669 54	1	CONTACTOR	(28/04/2021 - ...)	K1
	1089 0612 24	2	FUSE	(28/04/2021 - ...)	F5
	1089 9594 02	1	FUSE HOLDER	(28/04/2021 - ...)	FUSES HOLDER
	Electrical legend:	FUSES HOLDER			
	1089 0612 22	2	FUSE	(28/04/2021 - ...)	F1
	1089 9594 02	1	FUSE HOLDER	(28/04/2021 - ...)	FUSES HOLDER
	Electrical legend:	FUSES HOLDER			
	2204 2320 51	1	TRAFORMER	(28/04/2021 - ...)	T1
	1089 9168 79	1	FUSE	(28/04/2021 - ...)	F2
	1089 9168 74	2	CONTROLLER	(28/04/2021 - ...)	F3-F4
	1089 9342 71	1	INVERTER	(19/05/2021 - ...)	U1
	1088 1510 22	4	TERMINAL	(28/04/2021 - ...)	TERMINAL
	1088 1515 16	1	END PLATE	(28/04/2021 - ...)	END PLATE
	1088 1510 36	3	TERMINAL	(28/04/2021 - ...)	TERMINAL
	1088 0031 81	1	END STOP	(28/04/2021 - ...)	END STOP
	Substituted by:	1089 0577 82 - END RETAINER (quantity: 1)			
	1088 0035 94	2	TERMINAL	(28/04/2021 - ...)	1X3
	1089 0406 98	1	END PLATE	(28/04/2021 - ...)	1X0
	1089 0406 97	4	TERMINAL BLOCK	(28/04/2021 - ...)	TERMINAL
	1088 0031 81	1	END STOP	(28/04/2021 - ...)	END STOP
	Substituted by:	1089 0577 82 - END RETAINER (quantity: 1)			
	1088 0037 81	1	CONNECTOR	(28/04/2021 - ...)	2X27
	1088 0037 80	1	CONNECTOR	(28/04/2021 - ...)	2X28
	1088 0031 32	1	CONNECTOR	(28/04/2021 - ...)	2X30
	1088 0031 93	1	JUMPER	(28/04/2021 - ...)	JUMPER
	1088 0031 93	2	JUMPER	(28/04/2021 - ...)	JUMPER
	1088 0037 50	1	TERMINAL	(28/04/2021 - ...)	2X0
	1089 0574 83	1	AMB SENSOR	(28/04/2021 - ...)	TT90
	1089 0574 83	1	AMB SENSOR	(28/04/2021 - ...)	TT91
	1089 0574 26	1	TEMPERATURE SENSOR	(28/04/2021 - ...)	TT92
	Substituted by:	1089 0574 59 - SENSOR TEMP. (quantity: 1)			
	1088 0011 27	1	CONNECTOR FEMALE	(28/04/2021 - ...)	HP
	1088 0011 53	2	SEALING PLUG	(28/04/2021 - ...)	SEALING PLUG
	Electrical legend:	SEALING PLUG			
	0694 5285 33	2	TERMINAL	(28/04/2021 - ...)	TERMINAL
	1088 0038 07	1	CONNECTOR	(28/04/2021 - ...)	PT20
	1088 1508 01	1	CONNECTOR	(28/04/2021 - ...)	PT21
	1088 1508 21	3	CONNECTOR	(28/04/2021 - ...)	TERMINAL
	1088 1508 51	3	CONNECTOR	(28/04/2021 - ...)	SEAL
	1088 1508 50	1	PLUG <BLANK>	(28/04/2021 - ...)	PLUG
	1088 0021 20	1	WIRED CONNECTOR	(28/04/2021 - ...)	SL-EV
	0698 5141 63	1	CABLE GLAND	(28/04/2021 - ...)	CG
	0697 9809 62	1	LOCK NUT	(28/04/2021 - ...)	CG
	0698 5141 17	2	CABLE GLAND	(28/04/2021 - ...)	CG1-CG2
	0697 9809 54	2	LOCK NUT	(28/04/2021 - ...)	CG1-CG2
	0698 5141 21	1	CABLE GLAND	(28/04/2021 - ...)	CG3
	0697 9809 53	1	LOCK NUT	(28/04/2021 - ...)	CG3
	0698 5140 71	1	CABLE GLAND	(28/04/2021 - ...)	CG4
	0698 5141 07	1	LOCK NUT	(28/04/2021 - ...)	CG4

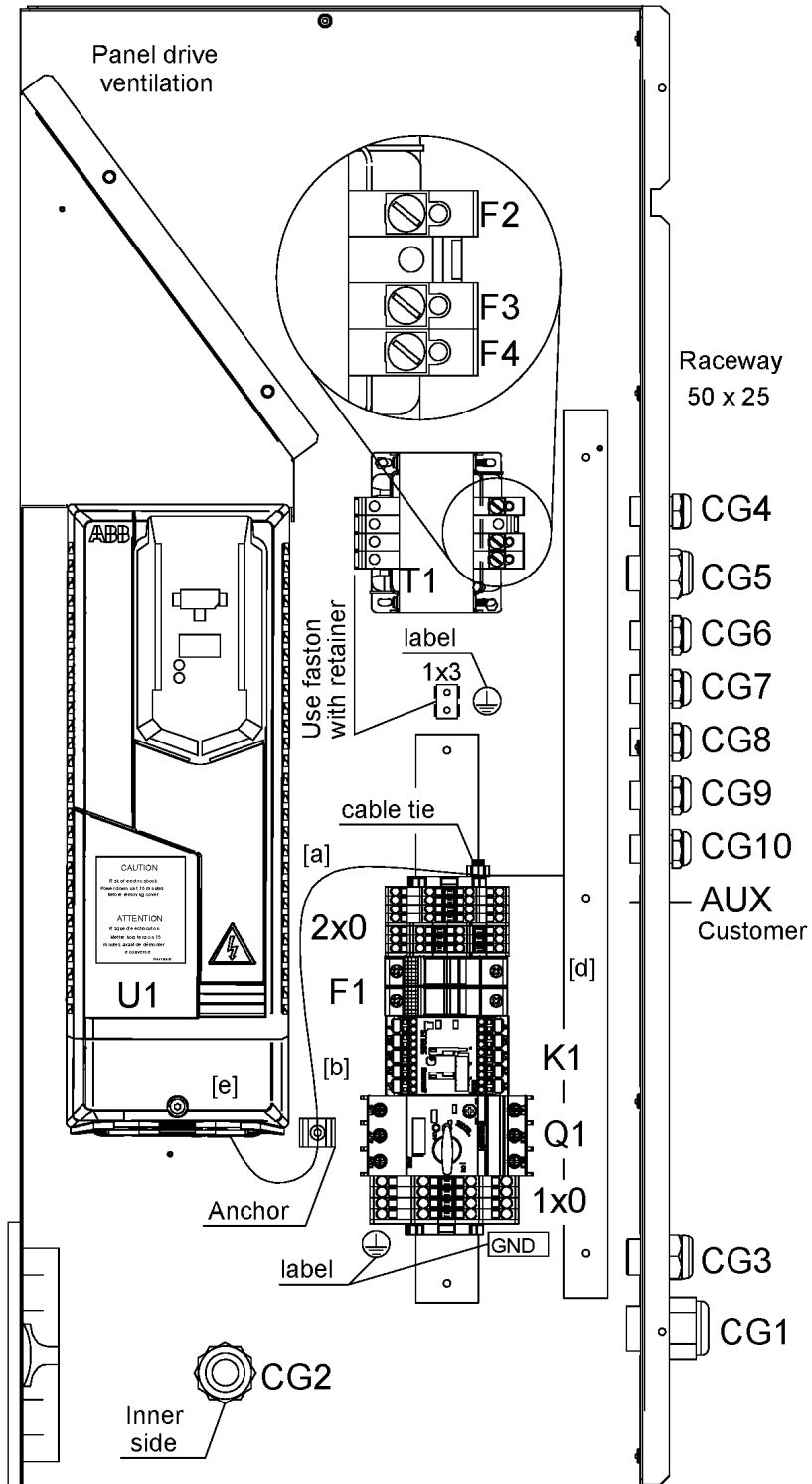
Legend:

EAPPR:IEC - Electrical approval:IEC
MODEL:FD300V19J - Model:FD300VSD

MODEL:FD220V19J - Model:FD220VSD
MOVOL:230V - Supply voltage:230 V

MODEL:FD260V19J - Model:FD260VSD

20.3 - Cubicle components (FD220 VSD, FD260 VSD, FD300 VSD) - 230V - IEC
 EAPPR:IEC + MOVOL:230V + (MODEL:FD220V19J , MODEL:FD260V19J , MODEL:FD300V19J)



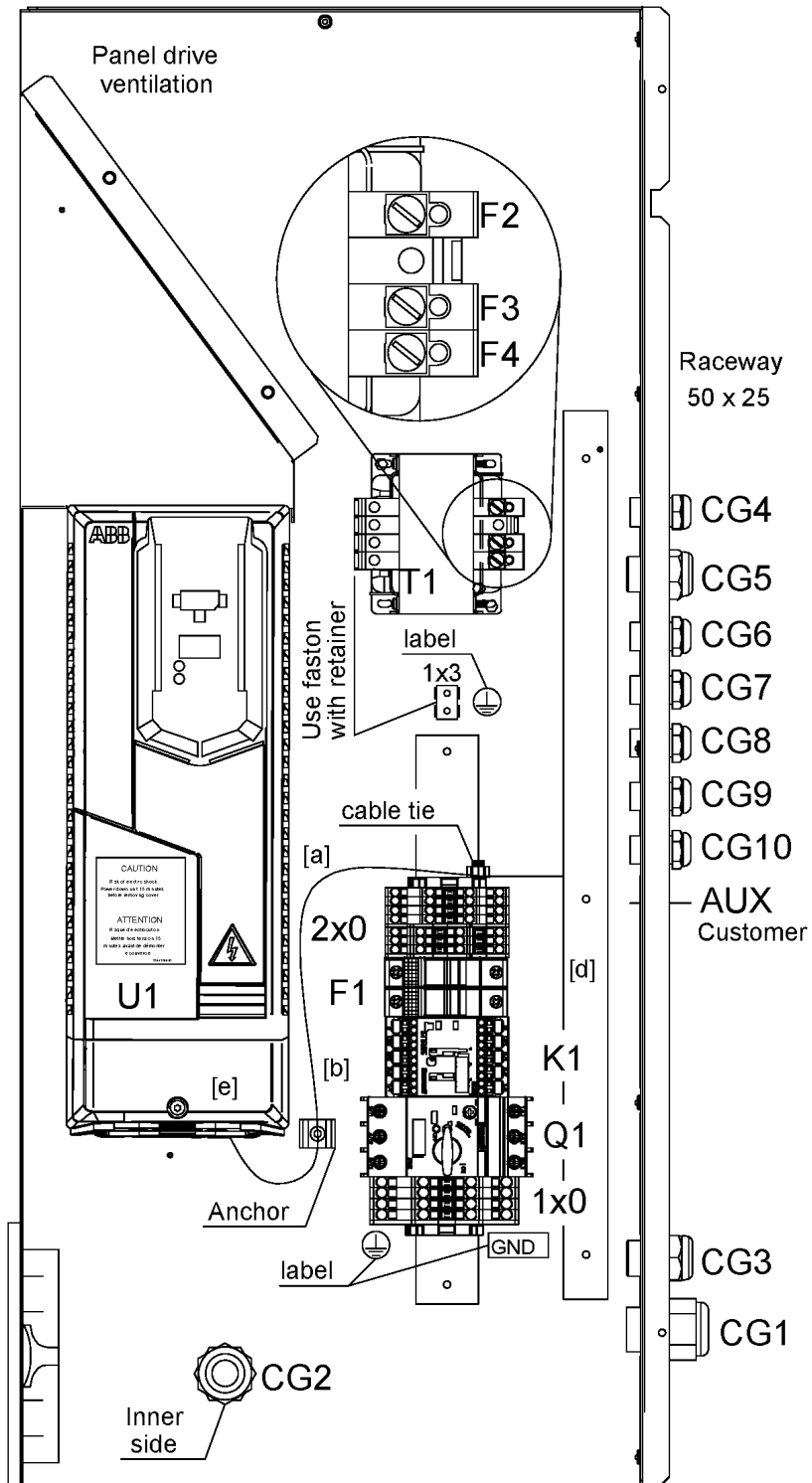
20.3 - Cubicle components (FD220 VSD, FD260 VSD, FD300 VSD) - 230V - IEC

EAPPR:IEC + MOVOL:230V + (MODEL:FD220V19J , MODEL:FD260V19J , MODEL:FD300V19J)

Ref	Part Number	Qty	Name	Validity	EL
	0698 5140 85	1	CABLE GLAND	(28/04/2021 - ...)	CG5
	0697 9809 53	1	LOCK NUT	(28/04/2021 - ...)	CG5
	0698 5140 71	1	CABLE GLAND	(28/04/2021 - ...)	CG6
	0698 5141 07	1	LOCK NUT	(28/04/2021 - ...)	CG6
	0698 5140 71	1	CABLE GLAND	(28/04/2021 - ...)	CG7
	0698 5141 07	1	LOCK NUT	(28/04/2021 - ...)	CG7
	0698 5140 71	1	CABLE GLAND	(28/04/2021 - ...)	CG8
	0698 5141 07	1	LOCK NUT	(28/04/2021 - ...)	CG8
	0698 5140 71	1	CABLE GLAND	(28/04/2021 - ...)	CG9
	0698 5141 07	1	LOCK NUT	(28/04/2021 - ...)	CG9
	0698 5140 71	1	CABLE GLAND	(28/04/2021 - ...)	CG10
	0698 5141 07	1	LOCK NUT	(28/04/2021 - ...)	CG10
	2204 2191 02	1	CUBICLE BOX	(28/04/2021 - ...)	-
	• 2204 2191 04	1	PANEL COMPON.EL.BOX VSD100-300		
	• 2204 2191 06	1	PANEL RIGHT EL.BOX VSD ROUND		
	• 0129 3270 40	1	BLIND RIVET 3.8X8		
	• 0348 0110 03	1	ANCHOR PLATE TYPE C		
	2204 2205 10	1	DEFLECTOR	(28/04/2021 - ...)	-
	2204 2311 21	1	PANEL	(28/04/2021 - ...)	-
	• 2204 2311 01	1	PANEL CUB.VSD ROUNDED 7011		
	•• 0353 1100 05	1	CLIP		
	• 2204 2312 06	1	DOOR CUBICLE VSD 7011		
	•• 2204 2196 32	1	INSULATION DOOR CUB.VSD100-300		
	• 2202 7222 01	2	HINGE CERNIERA BLACK		
	• 2202 8808 00	1	LOCK BOX QE20 D3 BT D28 BLACK		
	• 2202 2512 59	1	DRAW LATCH		
	• 0216 1957 79	2	SCREW TSPCE M 5X 16 5933 10.9		
	1089 9556 05	1	AIR INLET WITH FILTER	(28/04/2021 - ...)	-
	2204 1227 51	1	LABEL	(28/04/2021 - ...)	-
	1088 1001 02	1	WARNING MARK	(28/04/2021 - ...)	-
	2204 1633 01	1	LABEL	(28/04/2021 - ...)	-
	1089 9154 02	1	KEY	(28/04/2021 - ...)	-
	2200 7723 35	1	GLOSSARY ELECTRICAL PARTS	(28/04/2021 - ...)	-

Legend:EAPPR:IEC - Electrical approval:IEC
MODEL:FD300V19J - Model:FD300VSDMODEL:FD220V19J - Model:FD220VSD
MOVOL:230V - Supply voltage:230 V

MODEL:FD260V19J - Model:FD260VSD



20.4 - Cubicle components (FD100 VSD, FD140 VSD, FD180 VSD) - 230V - UL-cUL

EAPPR:CULUS + MOVOL:230V + (MODEL:FD100V19J , MODEL:FD140V19J , MODEL:FD180V19J)



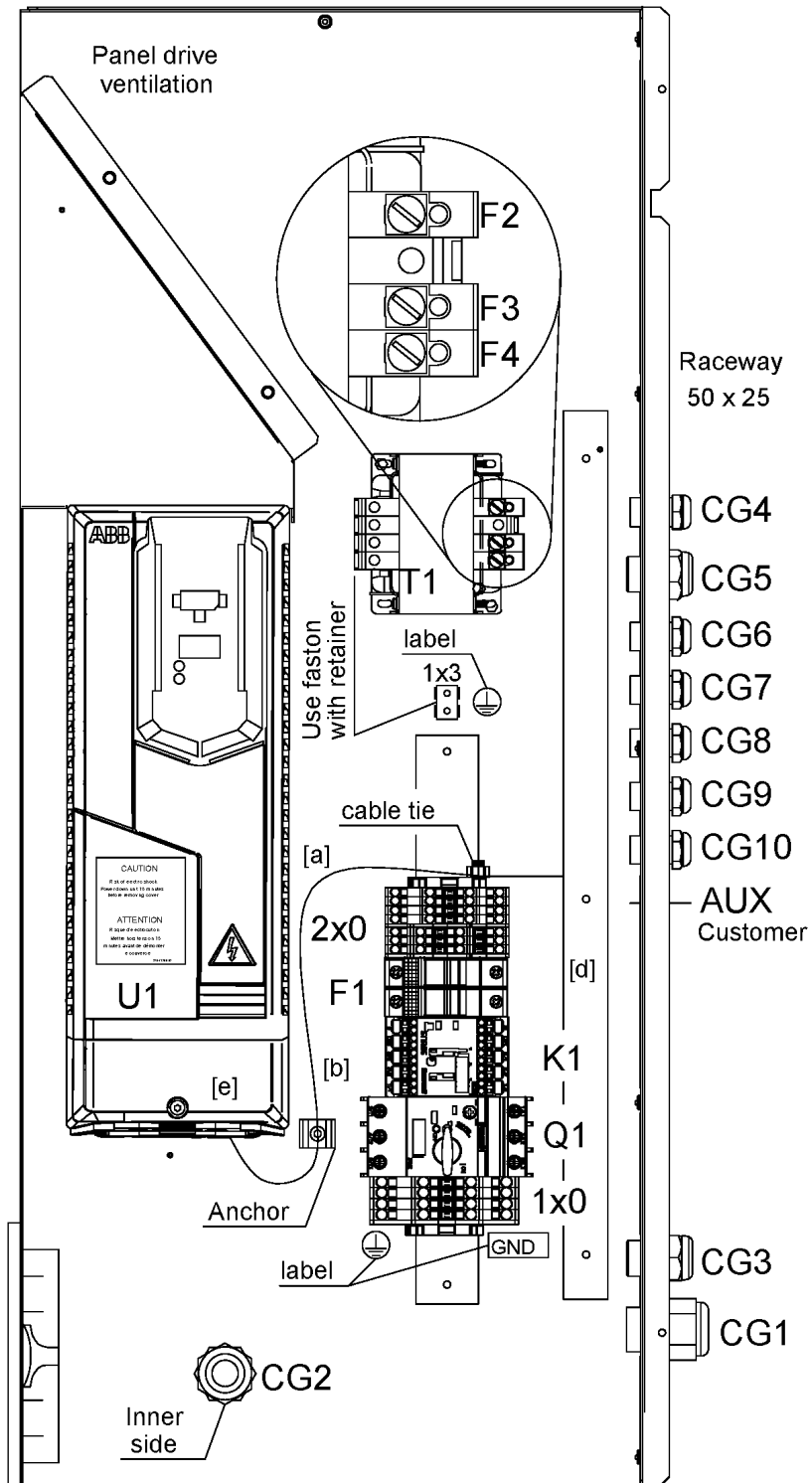
Ref	Part Number	Qty	Name	Validity	EL
	2205 0443 01	1	CUBICLE	(28/04/2021 - ...)	
	1089 9669 54	1	CONTACTOR	(28/04/2021 - ...)	K1
	1089 9168 52	2	FUSE	(28/04/2021 - ...)	F5
	1089 9594 02	1	FUSE HOLDER	(28/04/2021 - ...)	FUSES HOLDER
	Electrical legend:	FUSES HOLDER			
	1089 9168 48	2	FUSE	(28/04/2021 - ...)	F1
	1089 9594 02	1	FUSE HOLDER	(28/04/2021 - ...)	FUSES HOLDER
	Electrical legend:	FUSES HOLDER			
	2204 2320 51	1	TRAFORMER	(28/04/2021 - ...)	T1
	1089 9168 79	1	FUSE	(28/04/2021 - ...)	F2
	1089 9168 74	2	CONTROLLER FUSE	(28/04/2021 - ...)	F3-F4
	1089 9342 72	1	INVERTER	(28/04/2021 - ...)	U1
	1088 1510 22	4	TERMINAL	(28/04/2021 - ...)	TERMINAL
	1088 1515 16	1	END PLATE	(28/04/2021 - ...)	END PLATE
	1088 1510 36	3	TERMINAL	(28/04/2021 - ...)	TERMINAL
	1088-0031-81	1	END STOP	(28/04/2021 - ...)	END STOP
	Substituted by:	1089 0577 82 - END RETAINER (quantity: 1)			
	1088 0035 94	2	TERMINAL	(28/04/2021 - ...)	1X3
	1089 0406 98	1	END PLATE	(28/04/2021 - ...)	1X0
	1089 0406 97	4	TERMINAL BLOCK	(28/04/2021 - ...)	TERMINAL
	1088-0031-81	1	END STOP	(28/04/2021 - ...)	END STOP
	Substituted by:	1089 0577 82 - END RETAINER (quantity: 1)			
	1088 0037 81	1	CONNECTOR	(28/04/2021 - ...)	2X27
	1088 0037 80	1	CONNECTOR	(28/04/2021 - ...)	2X28
	1088 0031 32	1	CONNECTOR	(28/04/2021 - ...)	2X30
	1088 0031 93	1	JUMPER	(28/04/2021 - ...)	JUMPER
	1088 0031 93	2	JUMPER	(28/04/2021 - ...)	JUMPER
	1088 0037 50	1	TERMINAL	(28/04/2021 - ...)	2X0
	1089 0574 83	1	AMB SENSOR	(28/04/2021 - ...)	TT90
	1089 0574 83	1	AMB SENSOR	(28/04/2021 - ...)	TT91
	1089-0574-26	1	SENSOR TEMP.	(28/04/2021 - ...)	TT92
	Substituted by:	1089 0574 59 - SENSOR TEMP. (quantity: 1)			
	1088 0011 27	1	CONNECTOR FEMALE	(28/04/2021 - ...)	HP
	1088 0011 53	2	SEALING PLUG	(28/04/2021 - ...)	SEALING PLUG
	Electrical legend:	SEALING PLUG			
	0694 5285 33	2	TERMINAL	(28/04/2021 - ...)	TERMINAL
	1088 0038 07	1	CONNECTOR	(28/04/2021 - ...)	PT20
	1088 1508 01	1	CONNECTOR	(28/04/2021 - ...)	PT21
	1088 1508 21	3	CONNECTOR	(28/04/2021 - ...)	TERMINAL
	1088 1508 51	3	CONNECTOR	(28/04/2021 - ...)	SEAL
	1088 1508 50	1	PLUG <BLANK>	(28/04/2021 - ...)	PLUG
	1088 0021 20	1	WIRED CONNECTOR	(28/04/2021 - ...)	SL-EV
	0698 5141 63	1	CABLE GLAND	(28/04/2021 - ...)	CG
	0697 9809 62	1	LOCK NUT	(28/04/2021 - ...)	CG
	0698 5141 17	2	CABLE GLAND	(28/04/2021 - ...)	CG1-CG2
	0697 9809 54	2	LOCK NUT	(28/04/2021 - ...)	CG1-CG2
	0698 5141 21	1	CABLE GLAND	(28/04/2021 - ...)	CG3
	0697 9809 53	1	LOCK NUT	(28/04/2021 - ...)	CG3
	0698 5140 71	1	CABLE GLAND	(28/04/2021 - ...)	CG4
	0698 5141 07	1	CABLE GLAND	(28/04/2021 - ...)	CG4

Legend:

EAPPR:CULUS - Electrical approval:cULus
MODEL:FD180V19J - Model:FD180VSD

MODEL:FD100V19J - Model:FD100VSD
MOVOL:230V - Supply voltage:230 V

MODEL:FD140V19J - Model:FD140VSD



20.4 - Cubicle components (FD100 VSD, FD140 VSD, FD180 VSD) - 230V - UL-cUL

EAPPR:CULUS + MOVOL:230V + (MODEL:FD100V19J , MODEL:FD140V19J , MODEL:FD180V19J)

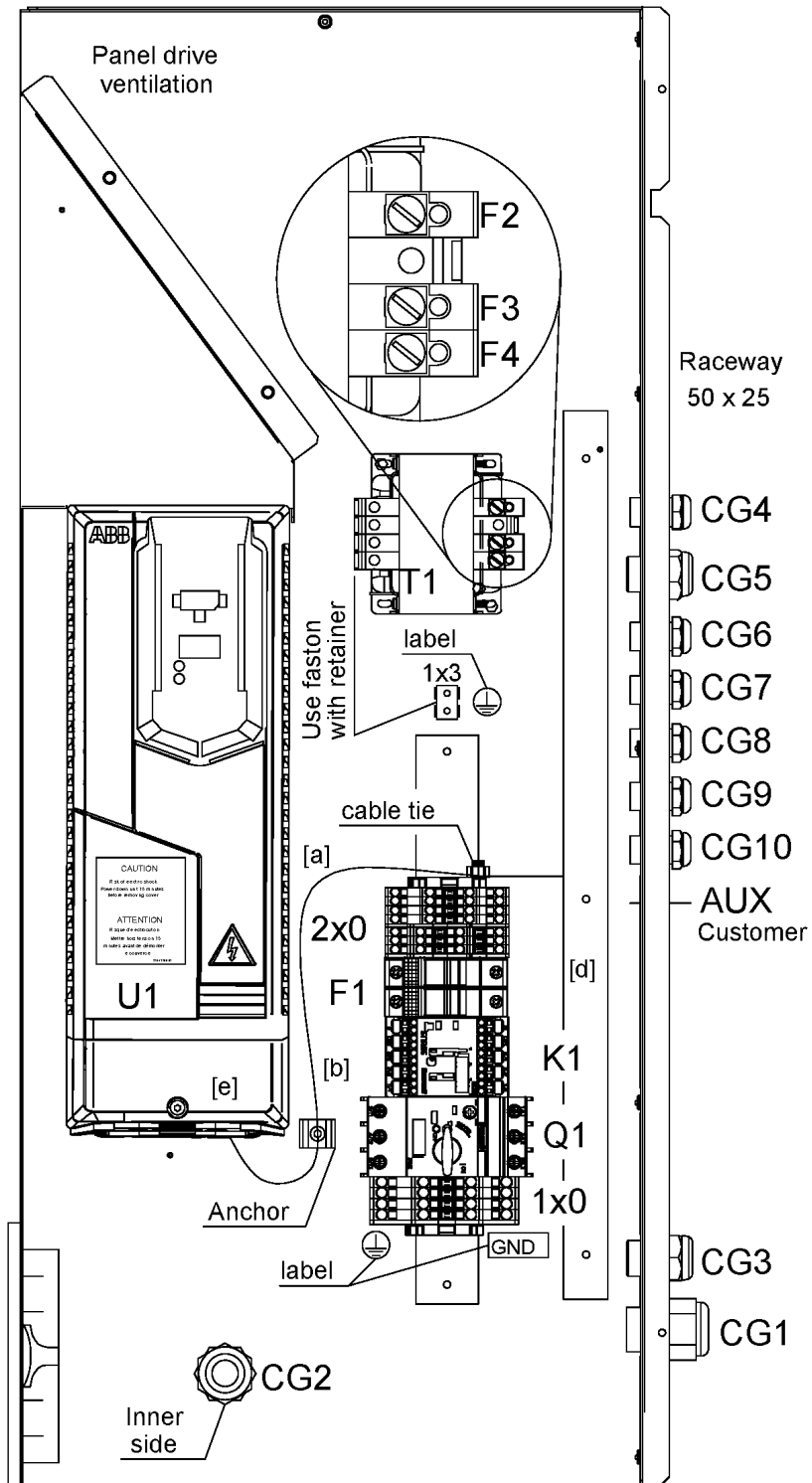
Ref	Part Number	Qty	Name	Validity	EL
	0698 5140 85	1	CABLE GLAND	(28/04/2021 - ...)	CG5
	0697 9809 53	1	LOCK NUT	(28/04/2021 - ...)	CG5
	0698 5140 71	1	CABLE GLAND	(28/04/2021 - ...)	CG6
	0698 5141 07	1	LOCK NUT	(28/04/2021 - ...)	CG6
	0698 5140 71	1	CABLE GLAND	(28/04/2021 - ...)	CG7
	0698 5141 07	1	LOCK NUT	(28/04/2021 - ...)	CG7
	0698 5140 71	1	CABLE GLAND	(28/04/2021 - ...)	CG8
	0698 5141 07	1	LOCK NUT	(28/04/2021 - ...)	CG8
	0698 5140 71	1	CABLE GLAND	(28/04/2021 - ...)	CG9
	0698 5141 07	1	LOCK NUT	(28/04/2021 - ...)	CG9
	0698 5140 71	1	CABLE GLAND	(28/04/2021 - ...)	CG10
	0698 5141 07	1	LOCK NUT	(28/04/2021 - ...)	CG10
	2204 2191 02	1	CUBICLE BOX	(28/04/2021 - ...)	-
	• 2204 2191 04	1	PANEL COMPON.EL.BOX VSD100-300		
	• 2204 2191 06	1	PANEL RIGHT EL.BOX VSD ROUND		
	• 0129 3270 40	1	BLIND RIVET 3.8X8		
	• 0348 0110 03	1	ANCHOR PLATE TYPE C		
	2204 2205 10	1	DEFLECTOR	(28/04/2021 - ...)	-
	2204 2311 21	1	PANEL	(28/04/2021 - ...)	-
	• 2204 2311 01	1	PANEL CUB.VSD ROUNDED 7011		
	•• 0353 1100 05	1	CLIP		
	• 2204 2312 06	1	DOOR CUBICLE VSD 7011		
	•• 2204 2196 32	1	INSULATION DOOR CUB.VSD100-300		
	• 2202 7222 01	2	HINGE CERNIERA BLACK		
	• 2202 8808 00	1	LOCK BOX QE20 D3 BT D28 BLACK		
	• 2202 2512 59	1	DRAW LATCH		
	• 0216 1957 79	2	SCREW TSPCE M 5X 16 5933 10.9		
	1089 9556 05	1	AIR INLET WITH FILTER	(28/04/2021 - ...)	-
	2204 2323 10	1	FUSE	(28/04/2021 - ...)	-
	2203 0541 10	1	LABEL	(19/05/2021 - ...)	-
	2204 1633 02	1	LABEL	(19/05/2021 - ...)	-
	1089 9154 02	1	KEY	(28/04/2021 - ...)	-
	2200 7723 35	1	GLOSSARY ELECTRICAL PARTS	(28/04/2021 - ...)	-

Legend:

EAPPR:CULUS - Electrical approval:cULus
MODEL:FD180V19J - Model:FD180VSD

MODEL:FD100V19J - Model:FD100VSD
MOVOL:230V - Supply voltage:230 V

MODEL:FD140V19J - Model:FD140VSD



20.5 - Cubicle components (FD220 VSD, FD260 VSD, FD300 VSD) - 230V - UL-cUL

EAPPR:CULUS + MOVOL:230V + (MODEL:FD220V19J , MODEL:FD260V19J , MODEL:FD300V19J)



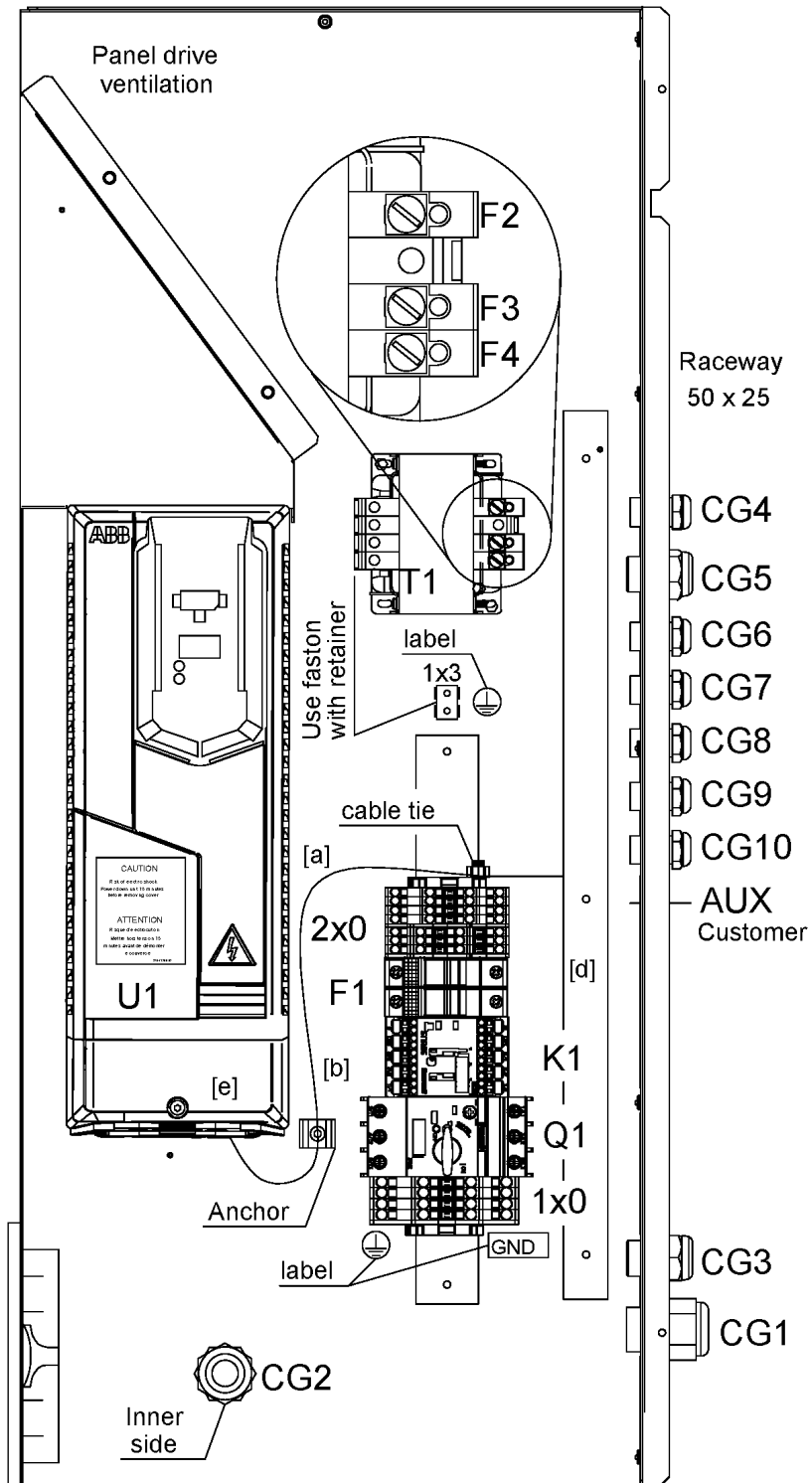
Ref	Part Number	Qty	Name	Validity	EL
	1089 9669 54	1	CONTACTOR	(28/04/2021 - ...)	K1
	1089 9168 52	2	FUSE	(28/04/2021 - ...)	F5
	1089 9594 02	1	FUSE HOLDER	(28/04/2021 - ...)	FUSES HOLDER
	Electrical legend:	FUSES HOLDER			
	1089 9168 48	2	FUSE	(28/04/2021 - ...)	F1
	1089 9594 02	1	FUSE HOLDER	(28/04/2021 - ...)	FUSES HOLDER
	Electrical legend:	FUSES HOLDER			
	2204 2320 51	1	TRAFORMER	(28/04/2021 - ...)	T1
	1089 9168 79	1	FUSE	(28/04/2021 - ...)	F2
	1089 9168 74	2	CONTROLLER FUSE	(28/04/2021 - ...)	F3-F4
	1089 9342 71	1	INVERTER	(19/05/2021 - ...)	U1
	1088 1510 22	4	TERMINAL	(28/04/2021 - ...)	TERMINAL
	1088 1515 16	1	END PLATE	(28/04/2021 - ...)	END PLATE
	1088 1510 36	3	TERMINAL	(28/04/2021 - ...)	TERMINAL
	1088 0031 84	1	END STOP	(28/04/2021 - ...)	END STOP
	Substituted by:	1089 0577 82 - END RETAINER (quantity: 1)			
	1088 0035 94	2	TERMINAL	(28/04/2021 - ...)	1X3
	1089 0406 98	1	END PLATE	(28/04/2021 - ...)	1X0
	1089 0406 97	4	TERMINAL BLOCK	(28/04/2021 - ...)	TERMINAL
	1088 0031 84	1	END STOP	(28/04/2021 - ...)	END STOP
	Substituted by:	1089 0577 82 - END RETAINER (quantity: 1)			
	1088 0037 81	1	CONNECTOR	(28/04/2021 - ...)	2X27
	1088 0037 80	1	CONNECTOR	(28/04/2021 - ...)	2X28
	1088 0031 32	1	CONNECTOR	(28/04/2021 - ...)	2X30
	1088 0031 93	1	JUMPER	(28/04/2021 - ...)	JUMPER
	1088 0031 93	2	JUMPER	(28/04/2021 - ...)	JUMPER
	1088 0037 50	1	TERMINAL	(28/04/2021 - ...)	2X0
	1089 0574 83	1	AMB SENSOR	(28/04/2021 - ...)	TT90
	1089 0574 83	1	AMB SENSOR	(28/04/2021 - ...)	TT91
	1089 0574 26	1	SENSOR TEMP.	(28/04/2021 - ...)	TT92
	Substituted by:	1089 0574 59 - SENSOR TEMP. (quantity: 1)			
	1088 0011 27	1	CONNECTOR FEMALE	(28/04/2021 - ...)	HP
	1088 0011 53	2	SEALING PLUG	(28/04/2021 - ...)	SEALING PLUG
	Electrical legend:	SEALING PLUG			
	0694 5285 33	2	TERMINAL	(28/04/2021 - ...)	TERMINAL
	1088 0038 07	1	CONNECTOR	(28/04/2021 - ...)	PT20
	1088 1508 01	1	CONNECTOR	(28/04/2021 - ...)	PT21
	1088 1508 21	3	CONNECTOR	(28/04/2021 - ...)	TERMINAL
	1088 1508 51	3	CONNECTOR	(28/04/2021 - ...)	SEAL
	1088 1508 50	1	PLUG <BLANK>	(28/04/2021 - ...)	PLUG
	1088 0021 20	1	WIRED CONNECTOR	(28/04/2021 - ...)	SL-EV
	0698 5141 63	1	CABLE GLAND	(28/04/2021 - ...)	CG
	0697 9809 62	1	LOCK NUT	(28/04/2021 - ...)	CG
	0698 5141 17	2	CABLE GLAND	(28/04/2021 - ...)	CG1-CG2
	0697 9809 54	2	LOCK NUT	(28/04/2021 - ...)	CG1-CG2
	0698 5141 21	1	CABLE GLAND	(28/04/2021 - ...)	CG3
	0697 9809 53	1	LOCK NUT	(28/04/2021 - ...)	CG3
	0698 5140 71	1	CABLE GLAND	(28/04/2021 - ...)	CG4
	0698 5141 07	1	CABLE GLAND	(28/04/2021 - ...)	CG4
	0698 5140 85	1	CABLE GLAND	(28/04/2021 - ...)	CG5

Legend:

EAPPR:CULUS - Electrical approval:cULus
MODEL:FD300V19J - Model:FD300VSD

MODEL:FD220V19J - Model:FD220VSD
MOVOL:230V - Supply voltage:230 V

MODEL:FD260V19J - Model:FD260VSD



20.5 - Cubicle components (FD220 VSD, FD260 VSD, FD300 VSD) - 230V - UL-cUL

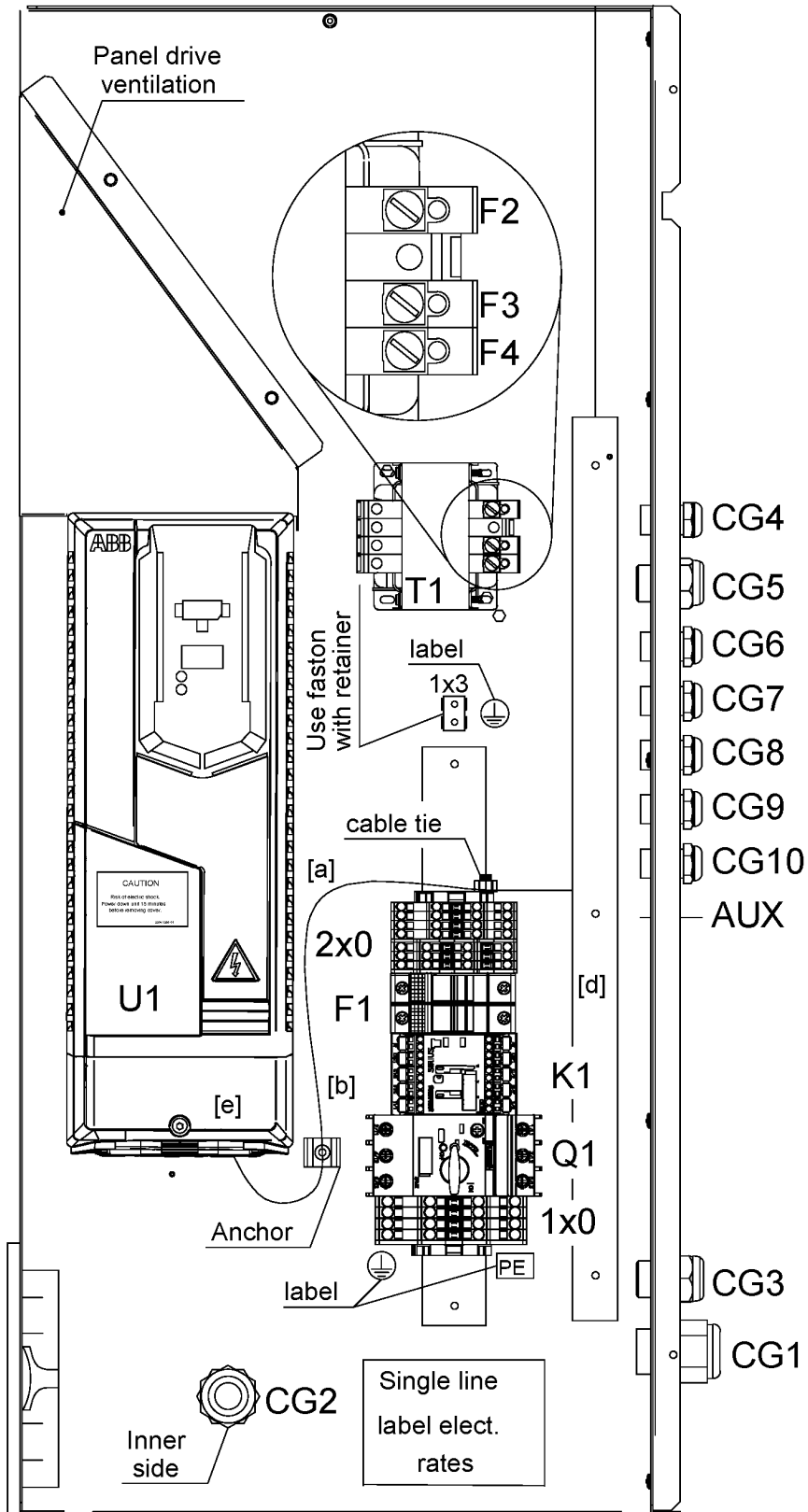
EAPPR:CULUS + MOVOL:230V + (MODEL:FD220V19J , MODEL:FD260V19J , MODEL:FD300V19J)

Ref	Part Number	Qty	Name	Validity	EL
	0697 9809 53	1	LOCK NUT	(28/04/2021 - ...)	CG5
	0698 5140 71	1	CABLE GLAND	(28/04/2021 - ...)	CG6
	0698 5141 07	1	CABLE GLAND	(28/04/2021 - ...)	CG6
	0698 5140 71	1	CABLE GLAND	(28/04/2021 - ...)	CG7
	0698 5141 07	1	CABLE GLAND	(28/04/2021 - ...)	CG7
	0698 5140 71	1	CABLE GLAND	(28/04/2021 - ...)	CG8
	0698 5141 07	1	CABLE GLAND	(28/04/2021 - ...)	CG8
	0698 5140 71	1	CABLE GLAND	(28/04/2021 - ...)	CG9
	0698 5141 07	1	CABLE GLAND	(28/04/2021 - ...)	CG9
	0698 5140 71	1	CABLE GLAND	(28/04/2021 - ...)	CG10
	0698 5141 07	1	CABLE GLAND	(28/04/2021 - ...)	CG10
	2204 2191 02	1	CUBICLE ASSEMBLY	(28/04/2021 - ...)	-
	2204 2205 10	1	DEFLECTOR	(28/04/2021 - ...)	-
	2204 2311 21	1	PANEL	(28/04/2021 - ...)	-
	1089 9556 05	1	AIR INLET WITH FILTER	(28/04/2021 - ...)	-
	2204 2323 10	1	FUSES	(28/04/2021 - ...)	-
	1088 1001 02	1	WARNING MARK	(28/04/2021 - 18/05/2021)	-
	2203 0541 10	1	LABEL	(19/05/2021 - ...)	-
	2204 1633 01	1	LABEL	(28/04/2021 - 18/05/2021)	-
	2204 1633 02	1	LABEL	(19/05/2021 - ...)	-
	1089 9154 02	1	KEY	(28/04/2021 - ...)	-
	2200 7723 35	1	GLOSSARY ELECTRICAL PARTS	(28/04/2021 - ...)	-

Legend:EAPPR:CULUS - Electrical approval:cULus
MODEL:FD300V19J - Model:FD300VSDMODEL:FD220V19J - Model:FD220VSD
MOVOL:230V - Supply voltage:230 V

MODEL:FD260V19J - Model:FD260VSD

20.6 - Cubicle components (FD 100 VSD, FD 140 VSD, FD 180 VSD) - 380V - IEC
 EAPPR:IEC + MOVOL:380V + (MODEL:FD100V19J , MODEL:FD140V19J , MODEL:FD180V19J)



20.6 - Cubicle components (FD 100 VSD, FD 140 VSD, FD 180 VSD) - 380V - IEC

EAPPR:IEC + MOVOL:380V + (MODEL:FD100V19J , MODEL:FD140V19J , MODEL:FD180V19J)



Ref	Part Number	Qty	Name	Validity	EL
	2205 0233 07	1	CUBICLE	(25/11/2019 - ...)	
	1089 9669 54	1	CONTACTOR	(25/11/2019 - ...)	K1
	1089 9267 22	1	CIRCUIT BREAKER	(25/11/2019 - ...)	Q1
	1089 9267 56	1	AUXILIARY CONTACT	(28/02/2020 - ...)	Q1
	1089 0612 22	2	FUSE	(25/11/2019 - ...)	F1
	1089 9594 02	1	FUSE HOLDER	(25/11/2019 - ...)	F1
	2204 2320 01	1	TRAFO	(25/11/2019 - ...)	T1
	2204 2207 02	1	DRIVE	(25/11/2019 - ...)	U1
	1088 1510 22	4	TERMINAL	(25/11/2019 - ...)	2X0
	1088 1515 16	1	END PLATE	(25/11/2019 - ...)	2X0
	1088 1510 36	3	TERMINAL	(25/11/2019 - ...)	2X0
	1088 0031 84	1	END STOP	(25/11/2019 - ...)	2X0
	☞ Substituted by:	1089 0577 82 - END RETAINER (quantity: 1)			
	1088 1510 45	1	TERMINAL	(25/11/2019 - ...)	1X3
	1088 1510 46	1	END SECTION	(25/11/2019 - ...)	1X0
	1088 1510 47	3	TERMINAL	(25/11/2019 - ...)	1X0
	1088 0031 84	1	END STOP	(25/11/2019 - ...)	1X0
	☞ Substituted by:	1089 0577 82 - END RETAINER (quantity: 1)			
	1088 0037 81	1	CONNECTOR	(25/11/2019 - ...)	2X27
	1088 0037 80	1	CONNECTOR	(25/11/2019 - ...)	2X28
	1088 0031 32	1	CONNECTOR	(25/11/2019 - ...)	2X30
	1089 0574 83	1	AMBIENT SENSOR	(25/11/2019 - ...)	TT90
	1089 0574 83	1	AMBIENT SENSOR	(25/11/2019 - ...)	TT91
	1089 0574 26	1	TEMPERATURE SENSOR	(25/11/2019 - ...)	TT92
	☞ Substituted by:	1089 0574 59 - SENSOR TEMP. (quantity: 1)			
	1088 0011 27	1	CONNECTOR	(25/11/2019 - ...)	HP
	1088 0011 53	2	SEALING PLUG	(25/11/2019 - ...)	HP
	0694 5285 33	2	TERMINAL	(25/11/2019 - ...)	HP
	1088 0038 07	1	CONNECTOR	(25/11/2019 - ...)	P20
	1088 1508 01	1	CONNECTOR	(25/11/2019 - ...)	P21
	1088 1508 21	3	CONNECTOR	(25/11/2019 - ...)	P21
	1088 1508 51	3	CONNECTOR	(25/11/2019 - ...)	P21
	1088 1508 50	1	PLUG <BLANK>	(25/11/2019 - ...)	P21
	1088 0021 20	1	WIRED CONNECTOR	(25/11/2019 - ...)	SL-EV
	0698 5141 63	1	CABLE GLAND	(28/02/2020 - ...)	CG1
	0697 9809 62	1	LOCKNUT	(28/02/2020 - ...)	CG1 - CG2
	0698 5141 17	2	CABLE GLAND	(25/11/2019 - ...)	CG2
	0697 9809 54	2	LOCKNUT	(25/11/2019 - ...)	CG2
	0698 5141 21	1	CABLE GLAND	(25/11/2019 - ...)	CG3
	0697 9809 53	1	LOCKNUT	(25/11/2019 - ...)	CG3
	0698 5140 71	1	CABLE GLAND	(25/11/2019 - ...)	CG4
	0698 5141 07	1	CABLE GLAND	(25/11/2019 - ...)	CG4
	0698 5140 85	1	CABLE GLAND	(25/11/2019 - ...)	CG5
	0697 9809 53	1	LOCKNUT	(25/11/2019 - ...)	CG5
	0698 5140 71	1	CABLE GLAND	(25/11/2019 - ...)	CG6
	0698 5141 07	1	CABLE GLAND	(25/11/2019 - ...)	CG6
	0698 5140 71	1	CABLE GLAND	(25/11/2019 - ...)	CG7
	0698 5141 07	1	CABLE GLAND	(25/11/2019 - ...)	CG7
	0698 5140 71	1	CABLE GLAND	(25/11/2019 - ...)	CG8
	0698 5141 07	1	CABLE GLAND	(25/11/2019 - ...)	CG8

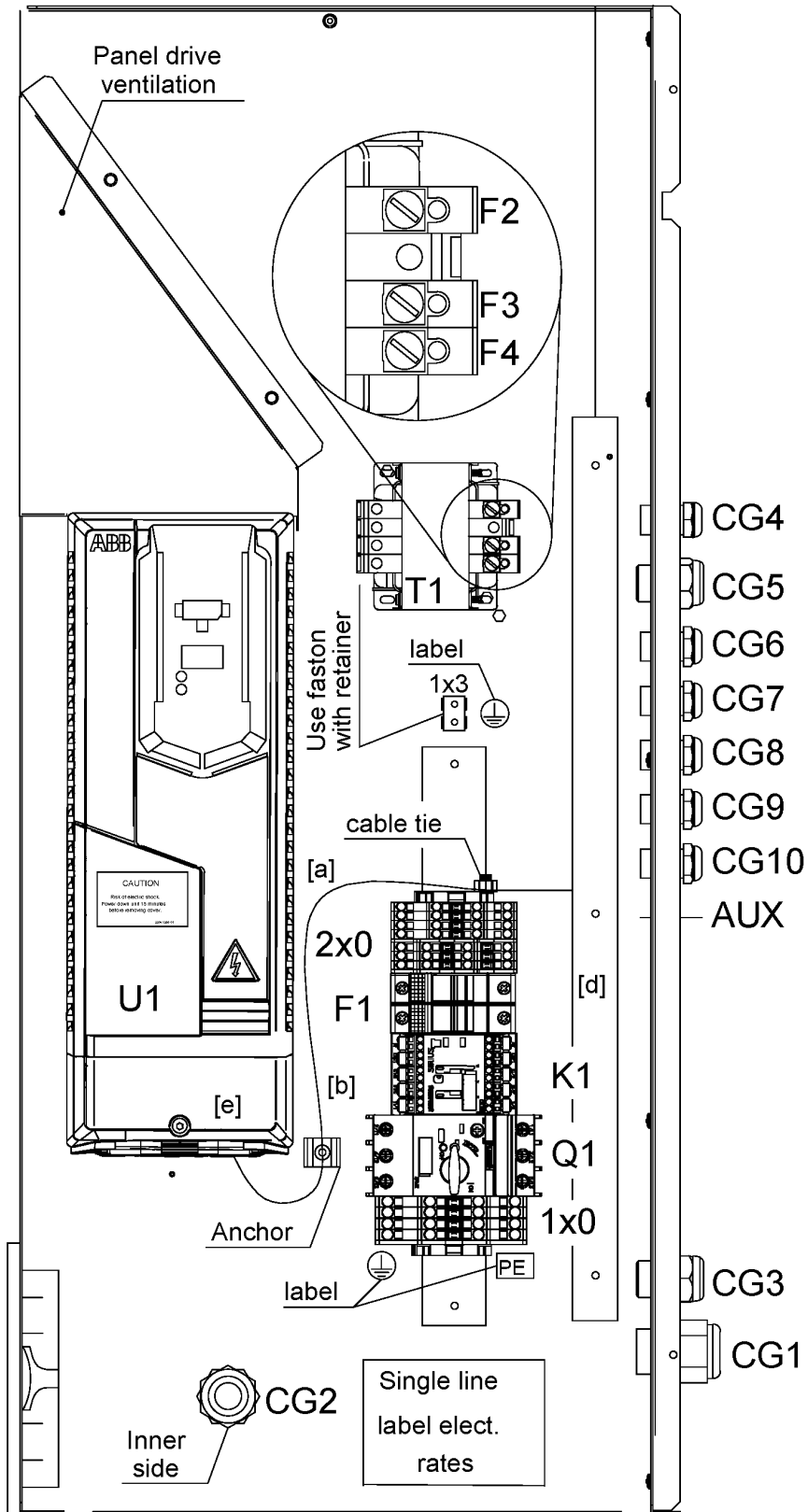
Legend:

EAPPR:IEC - Electrical approval:IEC
MODEL:FD180V19J - Model:FD180VSD

MODEL:FD100V19J - Model:FD100VSD
MOVOL:380V - Supply voltage:380 V

MODEL:FD140V19J - Model:FD140VSD

20.6 - Cubicle components (FD 100 VSD, FD 140 VSD, FD 180 VSD) - 380V - IEC
 EAPPR:IEC + MOVOL:380V + (MODEL:FD100V19J , MODEL:FD140V19J , MODEL:FD180V19J)



20.6 - Cubicle components (FD 100 VSD, FD 140 VSD, FD 180 VSD) - 380V - IEC

EAPPR:IEC + MOVOL:380V + (MODEL:FD100V19J , MODEL:FD140V19J , MODEL:FD180V19J)



Ref	Part Number	Qty	Name	Validity	EL
	0698 5140 71	1	CABLE GLAND	(25/11/2019 - ...)	CG9
	0698 5141 07	1	CABLE GLAND	(25/11/2019 - ...)	CG9
	0698 5140 71	1	CABLE GLAND	(25/11/2019 - ...)	CG10
	0698 5141 07	1	CABLE GLAND	(25/11/2019 - ...)	CG10
	2204 2191 02	1	CUBICLE BOX	(25/11/2019 - ...)	-
	2204 2205 00	1	PANEL DRIVE VENTILATION	(25/11/2019 - ...)	-
	2204 2311 21	1	LEFT PANEL DOOR	(25/11/2019 - ...)	-
	1089 9556 05	1	AIR INLET WITH FILTER	(25/11/2019 - ...)	-
	2204 1227 51	1	SINGLE LINE	(25/11/2019 - ...)	-
	2204 1633 01	1	ELECTRIC LABEL	(28/02/2020 - ...)	-
	1089 9154 02	1	KEY	(25/11/2019 - ...)	-
	2200 7723 35	1	GLOSSARY ELECTRICAL PARTS	(25/11/2019 - ...)	-

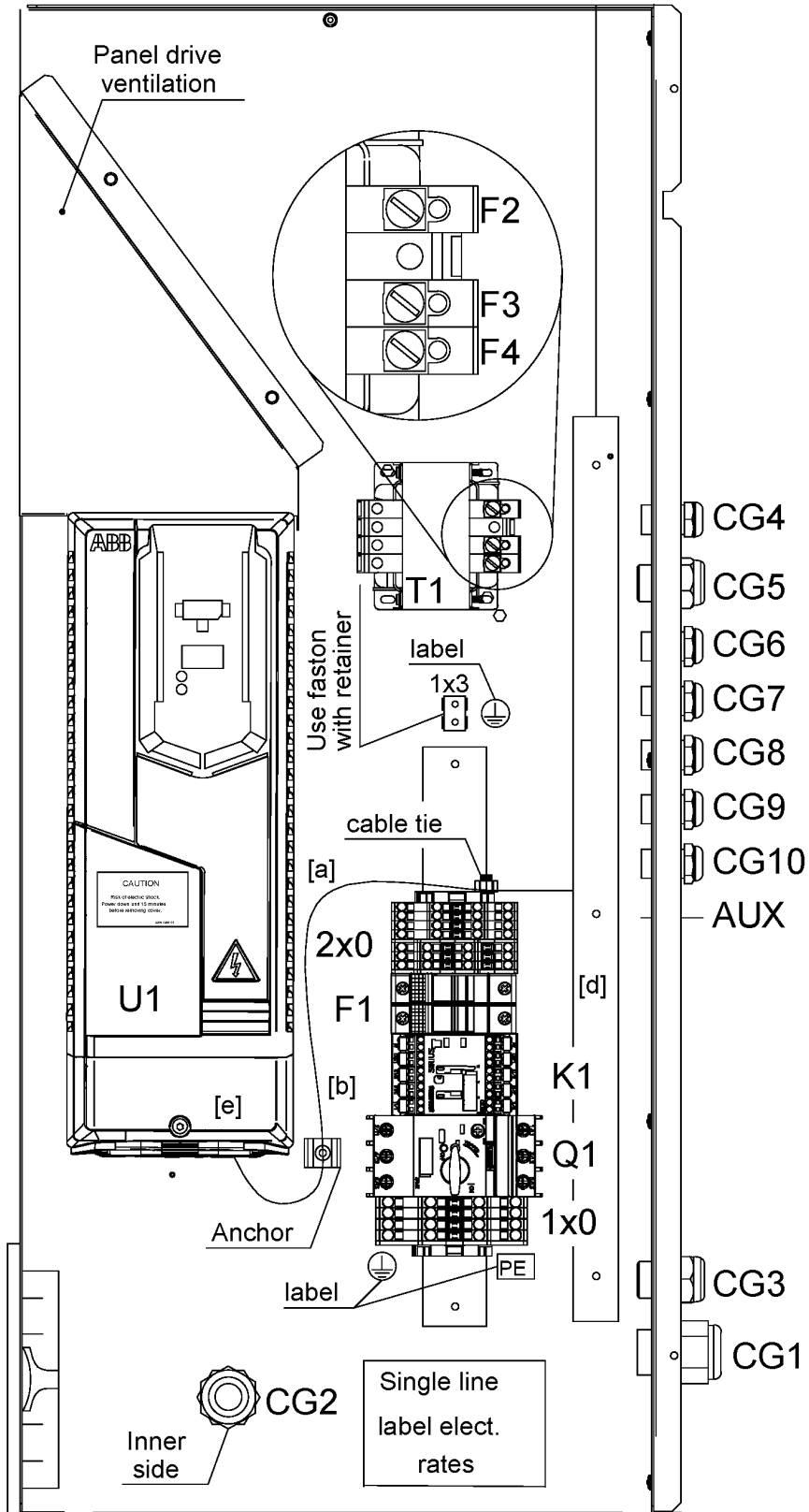
Legend:

EAPPR:IEC - Electrical approval:IEC
MODEL:FD180V19J - Model:FD180VSD

MODEL:FD100V19J - Model:FD100VSD
MOVOL:380V - Supply voltage:380 V

MODEL:FD140V19J - Model:FD140VSD

20.7 - Cubicle components (FD 220 VSD, FD 260 VSD) - 380V - IEC
 EAPPR:IEC + MOVOL:380V + (MODEL:FD220V19J , MODEL:FD260V19J)



20.7 - Cubicle components (FD 220 VSD, FD 260 VSD) - 380V - IEC

EAPPR:IEC + MOVOL:380V + (MODEL:FD220V19J , MODEL:FD260V19J)



Ref	Part Number	Qty	Name	Validity	EL
	2205 0233 27	1	CUBICLE	(25/11/2019 - ...)	
	1089 9669 54	1	CONTACTOR	(25/11/2019 - ...)	K1
	1089 9267 27	1	CIRCUIT BREAKER	(25/11/2019 - ...)	Q1
	1089 9267 56	1	AUXILIARY CONTACT	(28/02/2020 - ...)	Q1
	1089 0612 22	2	FUSE	(25/11/2019 - ...)	F1
	1089 9594 02	1	FUSE HOLDER	(25/11/2019 - ...)	F1
	2204 2320 01	1	TRAFO	(25/11/2019 - ...)	T1
	2204 2207 01	1	DRIVE	(25/11/2019 - ...)	U1
	1088 1510 22	4	TERMINAL	(25/11/2019 - ...)	2X0
	1088 1515 16	1	END PLATE	(25/11/2019 - ...)	2X0
	1088 1510 36	3	TERMINAL	(25/11/2019 - ...)	2X0
	1088 0031 84	1	END STOP	(25/11/2019 - ...)	2X0
	☞ Substituted by:	1089 0577 82 - END RETAINER (quantity: 1)			
	1088 1510 45	1	TERMINAL	(25/11/2019 - ...)	1X3
	1088 1510 46	1	END SECTION	(25/11/2019 - ...)	1X0
	1088 1510 47	3	TERMINAL	(25/11/2019 - ...)	1X0
	1088 0031 84	1	END STOP	(25/11/2019 - ...)	1X0
	☞ Substituted by:	1089 0577 82 - END RETAINER (quantity: 1)			
	1088 0037 81	1	CONNECTOR	(25/11/2019 - ...)	2X27
	1088 0037 80	1	CONNECTOR	(25/11/2019 - ...)	2X28
	1088 0031 32	1	CONNECTOR	(25/11/2019 - ...)	2X30
	1089 0574 83	1	AMBIENT SENSOR	(25/11/2019 - ...)	TT90
	1089 0574 83	1	AMBIENT SENSOR	(25/11/2019 - ...)	TT91
	1089 0574 26	1	TEMPERATURE SENSOR	(25/11/2019 - ...)	TT92
	☞ Substituted by:	1089 0574 59 - SENSOR TEMP. (quantity: 1)			
	1088 0011 27	1	CONNECTOR	(25/11/2019 - ...)	HP
	1088 0011 53	2	SEALING PLUG	(25/11/2019 - ...)	HP
	0694 5285 33	2	TERMINAL	(25/11/2019 - ...)	HP
	1088 0038 07	1	CONNECTOR	(25/11/2019 - ...)	P20
	1088 1508 01	1	CONNECTOR	(25/11/2019 - ...)	P21
	1088 1508 21	3	CONNECTOR	(25/11/2019 - ...)	P21
	1088 1508 51	3	CONNECTOR	(25/11/2019 - ...)	P21
	1088 1508 50	1	PLUG <BLANK>	(25/11/2019 - ...)	P21
	1088 0021 20	1	WIRED CONNECTOR	(25/11/2019 - ...)	SL-EV
	0698 5141 63		CABLE GLAND	(28/02/2020 - ...)	CG1
	0697 9809 62	1	LOCKNUT	(28/02/2020 - ...)	CG1
	0698 5141 17	2	CABLE GLAND	(25/11/2019 - ...)	CG2
	0697 9809 54	2	LOCKNUT	(25/11/2019 - ...)	CG2
	0698 5141 21	1	CABLE GLAND	(25/11/2019 - ...)	CG3
	0697 9809 53	1	LOCKNUT	(25/11/2019 - ...)	CG3
	0698 5140 71	1	CABLE GLAND	(25/11/2019 - ...)	CG4
	0698 5141 07	1	CABLE GLAND	(25/11/2019 - ...)	CG4
	0698 5140 85	1	CABLE GLAND	(25/11/2019 - ...)	CG5
	0697 9809 53	1	LOCKNUT	(25/11/2019 - ...)	CG5
	0698 5140 71	1	CABLE GLAND	(25/11/2019 - ...)	CG6
	0698 5141 07	1	CABLE GLAND	(25/11/2019 - ...)	CG6
	0698 5140 71	1	CABLE GLAND	(25/11/2019 - ...)	CG7
	0698 5141 07	1	CABLE GLAND	(25/11/2019 - ...)	CG7
	0698 5140 71	1	CABLE GLAND	(25/11/2019 - ...)	CG8
	0698 5141 07	1	CABLE GLAND	(25/11/2019 - ...)	CG8

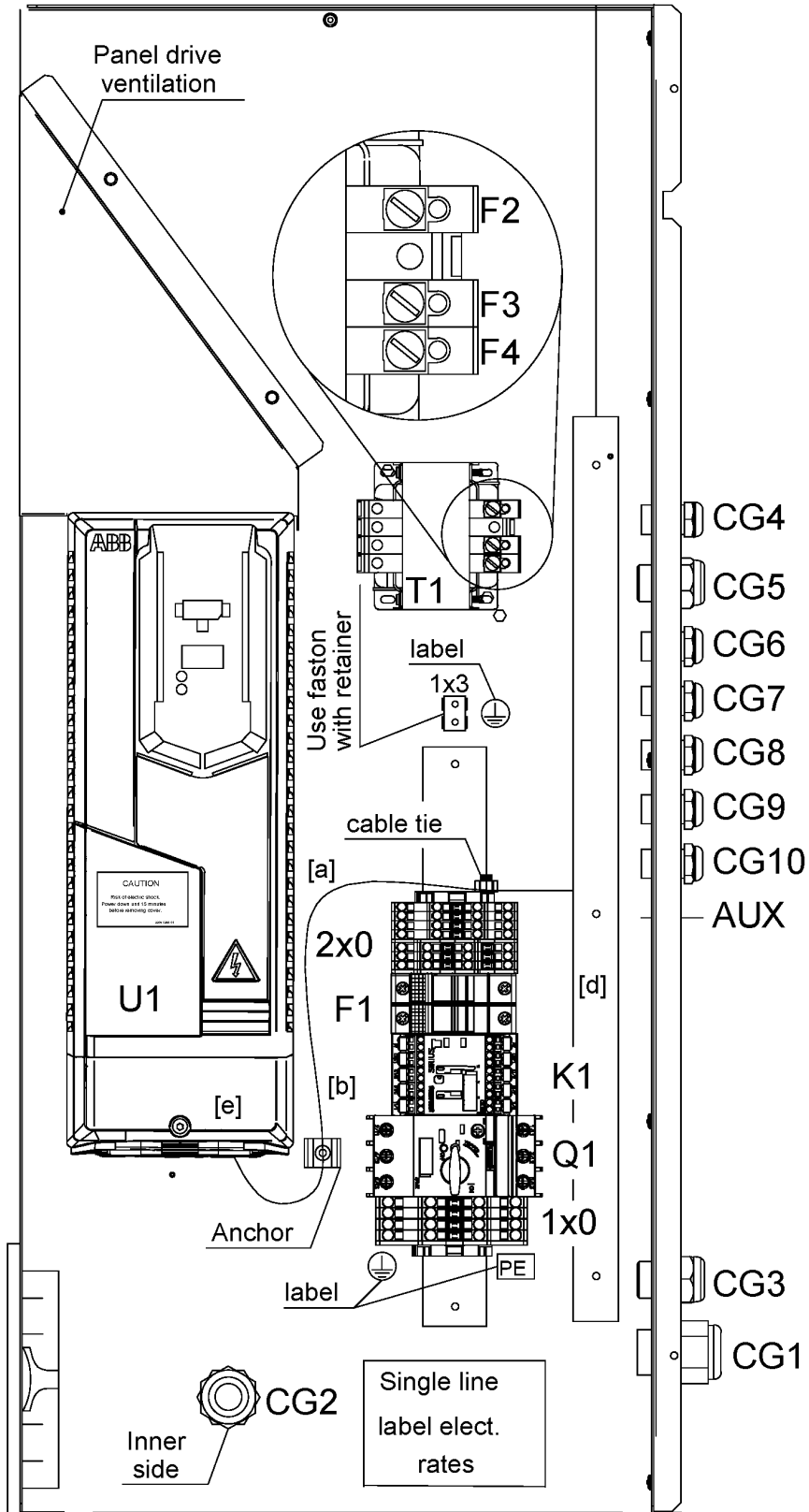
Legend:

EAPPR:IEC - Electrical approval:IEC
MOVOL:380V - Supply voltage:380 V

MODEL:FD220V19J - Model:FD220VSD

MODEL:FD260V19J - Model:FD260VSD

20.7 - Cubicle components (FD 220 VSD, FD 260 VSD) - 380V - IEC
 EAPPR:IEC + MOVOL:380V + (MODEL:FD220V19J , MODEL:FD260V19J)



20.7 - Cubicle components (FD 220 VSD, FD 260 VSD) - 380V - IEC

EAPPR:IEC + MOVOL:380V + (MODEL:FD220V19J , MODEL:FD260V19J)



Ref	Part Number	Qty	Name	Validity	EL
	0698 5140 71	1	CABLE GLAND	(25/11/2019 - ...)	CG9
	0698 5141 07	1	CABLE GLAND	(25/11/2019 - ...)	CG9
	0698 5140 71	1	CABLE GLAND	(25/11/2019 - ...)	CG10
	0698 5141 07	1	CABLE GLAND	(25/11/2019 - ...)	CG10
	2204 2191 02	1	CUBICLE BOX	(25/11/2019 - ...)	-
	2204 2205 00	1	PANEL DRIVE VENTILATION	(25/11/2019 - ...)	-
	2204 2311 21	1	LEFT PANEL DOOR	(25/11/2019 - ...)	-
	1089 9556 05	1	AIR INLET WITH FILTER	(25/11/2019 - ...)	-
	2204 1227 51	1	SINGLE LINE	(25/11/2019 - ...)	-
	2204 1633 01	1	ELECTRIC LABEL	(28/02/2020 - ...)	-
	1089 9154 02	1	KEY	(25/11/2019 - ...)	-
	2200 7723 35	1	GLOSSARY ELECTRICAL PARTS	(25/11/2019 - ...)	-

Legend:

EAPPR:IEC - Electrical approval:IEC
MOVOL:380V - Supply voltage:380 V

MODEL:FD220V19J - Model:FD220VSD

MODEL:FD260V19J - Model:FD260VSD

20.8 - Cubicle components FD 300 VSD - 380V - IEC

EAPPR:IEC + MODEL:FD300V19J + MOVOL:380V



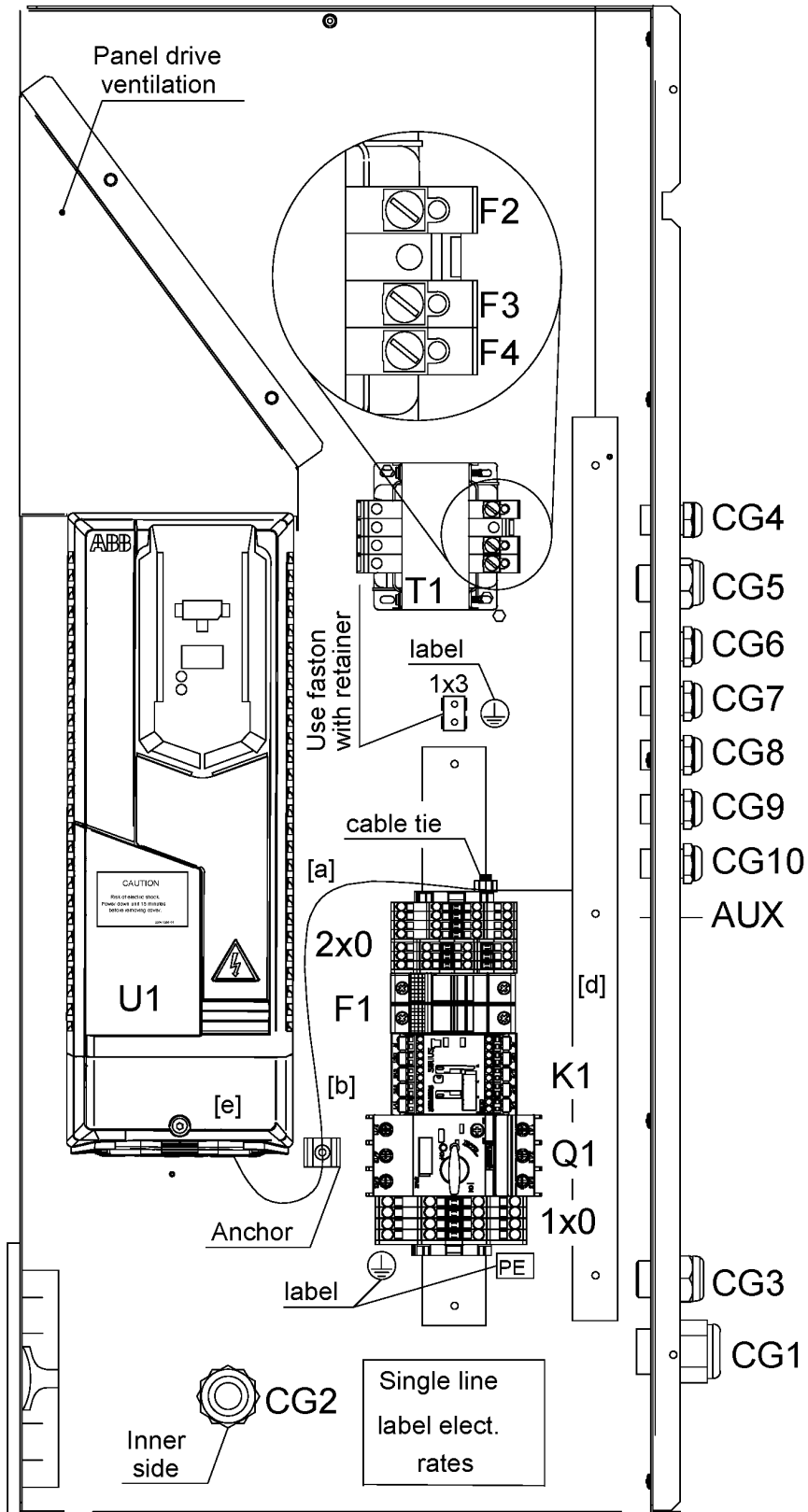
Ref	Part Number	Qty	Name	Validity	EL
	2205 0233 47	1	CUBICLE	(25/11/2019 - ...)	
	1089 9669 54	1	CONTACTOR	(25/11/2019 - ...)	K1
	1089 9267 28	1	CIRCUIT BREAKER	(25/11/2019 - ...)	Q1
	1089 9267 56	1	AUXILIARY CONTACT	(28/02/2020 - ...)	Q1
	1089 0612 22	2	FUSE	(25/11/2019 - ...)	F1
	1089 9594 02	1	FUSE HOLDER	(25/11/2019 - ...)	F1
	2204 2320 01	1	TRAFO	(25/11/2019 - ...)	T1
	2204 2207 01	1	DRIVE	(25/11/2019 - ...)	U1
	1088 1510 22	4	TERMINAL	(25/11/2019 - ...)	2X0
	1088 1515 16	1	END PLATE	(25/11/2019 - ...)	2X0
	1088 1510 36	3	TERMINAL	(25/11/2019 - ...)	2X0
	1088 0031 84	1	END STOP	(25/11/2019 - ...)	2X0
	Substituted by:	1089 0577 82 - END RETAINER (quantity: 1)			
	1088 1510 45	2	TERMINAL	(25/11/2019 - ...)	1X3
	1088 1510 46	1	END SECTION	(25/11/2019 - ...)	1X0
	1088 1510 47	3	TERMINAL	(25/11/2019 - ...)	1X0
	1088 0031 84	1	END STOP	(25/11/2019 - ...)	1X0
	Substituted by:	1089 0577 82 - END RETAINER (quantity: 1)			
	1088 0037 81	1	CONNECTOR	(25/11/2019 - ...)	2X27
	1088 0037 80	1	CONNECTOR	(25/11/2019 - ...)	2X28
	1088 0031 32	1	CONNECTOR	(25/11/2019 - ...)	2X30
	1089 0574 83	1	AMBIENT SENSOR	(25/11/2019 - ...)	TT90
	1089 0574 83	1	AMBIENT SENSOR	(25/11/2019 - ...)	TT91
	1089 0574 26	1	TEMPERATURE SENSOR	(25/11/2019 - ...)	TT92
	Substituted by:	1089 0574 59 - SENSOR TEMP. (quantity: 1)			
	1088 0011 27	1	CONNECTOR	(25/11/2019 - ...)	HP
	1088 0011 53	2	SEALING PLUG	(25/11/2019 - ...)	HP
	0694 5285 33	2	TERMINAL	(25/11/2019 - ...)	HP
	1088 0038 07	1	CONNECTOR	(25/11/2019 - ...)	P20
	1088 1508 01	1	CONNECTOR	(25/11/2019 - ...)	P21
	1088 1508 21	3	CONNECTOR	(25/11/2019 - ...)	P21
	1088 1508 51	3	CONNECTOR	(25/11/2019 - ...)	P21
	1088 1508 50	1	PLUG <BLANK>	(25/11/2019 - ...)	P21
	1088 0021 20	1	WIRED CONNECTOR	(25/11/2019 - ...)	SL-EV
	0698 5141 63	1	CABLE GLAND	(28/02/2020 - ...)	CG1
	0697 9809 62	1	LOCKNUT	(28/02/2020 - ...)	CG1
	0698 5141 17	2	CABLE GLAND	(25/11/2019 - ...)	CG2
	0697 9809 54	2	LOCKNUT	(25/11/2019 - ...)	CG2
	0698 5141 21	1	CABLE GLAND	(25/11/2019 - ...)	CG3
	0697 9809 53	1	LOCKNUT	(25/11/2019 - ...)	CG3
	0698 5140 71	1	CABLE GLAND	(25/11/2019 - ...)	CG4
	0698 5141 07	1	CABLE GLAND	(25/11/2019 - ...)	CG4
	0698 5140 85	1	CABLE GLAND	(25/11/2019 - ...)	CG5
	0697 9809 53	1	LOCKNUT	(25/11/2019 - ...)	CG5
	0698 5140 71	1	CABLE GLAND	(25/11/2019 - ...)	CG6
	0698 5141 07	1	CABLE GLAND	(25/11/2019 - ...)	CG6
	0698 5140 71	1	CABLE GLAND	(25/11/2019 - ...)	CG7
	0698 5141 07	1	CABLE GLAND	(25/11/2019 - ...)	CG7
	0698 5140 71	1	CABLE GLAND	(25/11/2019 - ...)	CG8
	0698 5141 07	1	CABLE GLAND	(25/11/2019 - ...)	CG8
	0698 5140 71	1	CABLE GLAND	(25/11/2019 - ...)	CG9

Legend:

EAPPR:IEC - Electrical approval:IEC

MODEL:FD300V19J - Model:FD300VSD

MOVOL:380V - Supply voltage:380 V



20.8 - Cubicle components FD 300 VSD - 380V - IEC

EAPPR:IEC + MODEL:FD300V19J + MOVOL:380V



Ref	Part Number	Qty	Name	Validity	EL
	0698 5141 07	1	CABLE GLAND	(25/11/2019 - ...)	CG9
	0698 5140 71	1	CABLE GLAND	(25/11/2019 - ...)	CG10
	0698 5141 07	1	CABLE GLAND	(25/11/2019 - ...)	CG10
	2204 2191 02	1	CUBICLE BOX	(25/11/2019 - ...)	-
	2204 2205 00	1	DRIVE VENTILATION PANEL	(25/11/2019 - ...)	-
	2204 2311 21	1	LEFT PANEL DOOR	(25/11/2019 - ...)	-
	1089 9556 05	1	AIR INLET WITH FILTER	(25/11/2019 - ...)	-
	2204 1227 51	1	SINGLE LINE	(25/11/2019 - ...)	-
	2204 1633 01	1	ELECTRIC LABEL	(28/02/2020 - ...)	-
	1089 9154 02	1	KEY	(25/11/2019 - ...)	-
	2200 7723 35	1	GLOSSARY ELECTRICAL PARTS	(25/11/2019 - ...)	-

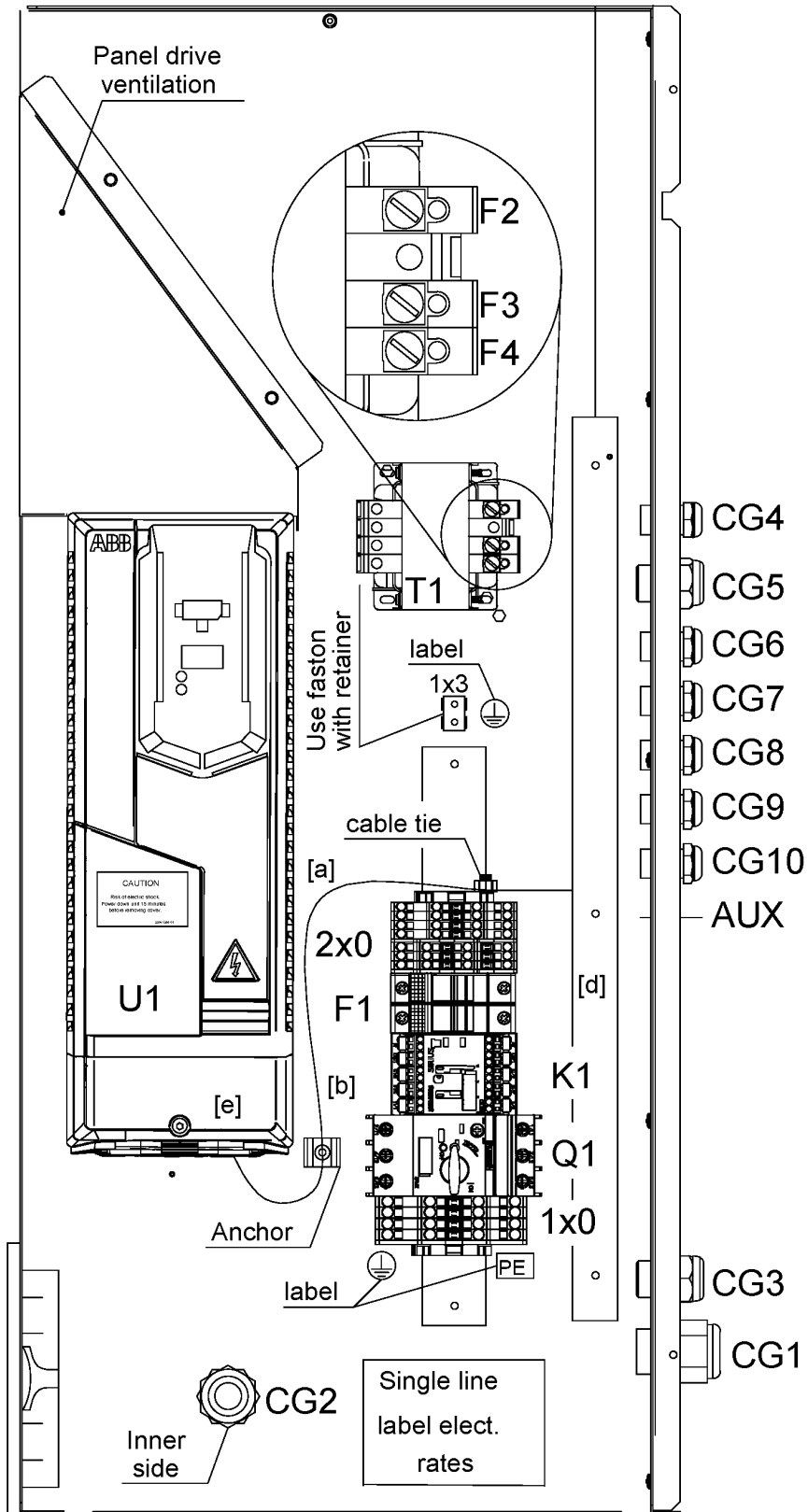
Legend:

EAPPR:IEC - Electrical approval:IEC

MODEL:FD300V19J - Model:FD300VSD

MOVOL:380V - Supply voltage:380 V

20.9 - Cubicle components (FD 100 VSD, FD 140 VSD, FD 180 VSD) - 400V - IEC
 EAPPR:IEC + MOVOL:400V + (MODEL:FD100V19J , MODEL:FD140V19J , MODEL:FD180V19J)



20.9 - Cubicle components (FD 100 VSD, FD 140 VSD, FD 180 VSD) - 400V - IEC

EAPPR:IEC + MOVOL:400V + (MODEL:FD100V19J , MODEL:FD140V19J , MODEL:FD180V19J)



Ref	Part Number	Qty	Name	Validity	EL
	2205 0233 01	1	CUBICLE	(25/11/2019 - ...)	
	1089 9669 54	1	CONTACTOR	(25/11/2019 - ...)	K1
	1089 9267 22	1	CIRCUIT BREAKER	(25/11/2019 - ...)	Q1
	1089 9267 56	1	AUXILIARY CONTACT	(28/02/2020 - ...)	Q1
	1089 0612 22	2	FUSE	(25/11/2019 - ...)	F1
	1089 9594 02	1	FUSE HOLDER	(25/11/2019 - ...)	F1
	2204 2320 01	1	TRAFO	(25/11/2019 - ...)	T1
	2204 2207 02	1	DRIVE	(25/11/2019 - ...)	U1
	1088 1510 22	4	TERMINAL	(25/11/2019 - ...)	2X0
	1088 1515 16	1	END PLATE	(25/11/2019 - ...)	2X0
	1088 1510 36	3	TERMINAL	(25/11/2019 - ...)	2X0
	1088 0031 84	1	END STOP	(25/11/2019 - ...)	2X0
	Substituted by:	1089 0577 82 - END RETAINER (quantity: 1)			
	1088 1510 45	1	TERMINAL	(25/11/2019 - ...)	1X3
	1088 1510 46	1	END SECTION	(25/11/2019 - ...)	1X0
	1088 1510 47	3	TERMINAL	(25/11/2019 - ...)	1X0
	1088 0031 84	1	END STOP	(25/11/2019 - ...)	1X0
	Substituted by:	1089 0577 82 - END RETAINER (quantity: 1)			
	1088 0037 81	1	CONNECTOR	(25/11/2019 - ...)	2X27
	1088 0037 80	1	CONNECTOR	(25/11/2019 - ...)	2X28
	1088 0031 32	1	CONNECTOR	(25/11/2019 - ...)	2X30
	1089 0574 83	1	AMBIENT SENSOR	(25/11/2019 - ...)	TT90
	1089 0574 83	1	AMBIENT SENSOR	(25/11/2019 - ...)	TT91
	1089 0574 26	1	TEMPERATURE SENSOR	(25/11/2019 - ...)	TT92
	Substituted by:	1089 0574 59 - SENSOR TEMP. (quantity: 1)			
	1088 0011 27	1	CONNECTOR	(25/11/2019 - ...)	HP
	1088 0011 53	2	SEALING PLUG	(25/11/2019 - ...)	HP
	0694 5285 33	2	TERMINAL	(25/11/2019 - ...)	HP
	1088 0038 07	1	CONNECTOR	(25/11/2019 - ...)	P20
	1088 1508 01	1	CONNECTOR	(25/11/2019 - ...)	P21
	1088 1508 21	3	CONNECTOR	(25/11/2019 - ...)	P21
	1088 1508 51	3	CONNECTOR	(25/11/2019 - ...)	P21
	1088 1508 50	1	PLUG <BLANK>	(25/11/2019 - ...)	P21
	1088 0021 20	1	WIRED CONNECTOR	(25/11/2019 - ...)	SL-EV
	0698 5141 63	1	CABLE GLAND	(28/02/2020 - ...)	CG1
	0697 9809 62	1	LOCKNUT	(28/02/2020 - ...)	CG1
	0698 5141 17	2	CABLE GLAND	(25/11/2019 - ...)	CG2
	0697 9809 54	2	LOCKNUT	(25/11/2019 - ...)	CG2
	0698 5141 21	1	CABLE GLAND	(25/11/2019 - ...)	CG3
	0697 9809 53	1	LOCKNUT	(25/11/2019 - ...)	CG3
	0698 5140 71	1	CABLE GLAND	(25/11/2019 - ...)	CG4
	0698 5141 07	1	CABLE GLAND	(25/11/2019 - ...)	CG4
	0698 5140 85	1	CABLE GLAND	(25/11/2019 - ...)	CG5
	0697 9809 53	1	LOCKNUT	(25/11/2019 - ...)	CG5
	0698 5140 71	1	CABLE GLAND	(25/11/2019 - ...)	CG6
	0698 5141 07	1	CABLE GLAND	(25/11/2019 - ...)	CG6
	0698 5140 71	1	CABLE GLAND	(25/11/2019 - ...)	CG7
	0698 5141 07	1	CABLE GLAND	(25/11/2019 - ...)	CG7
	0698 5140 71	1	CABLE GLAND	(25/11/2019 - ...)	CG8
	0698 5141 07	1	CABLE GLAND	(25/11/2019 - ...)	CG8

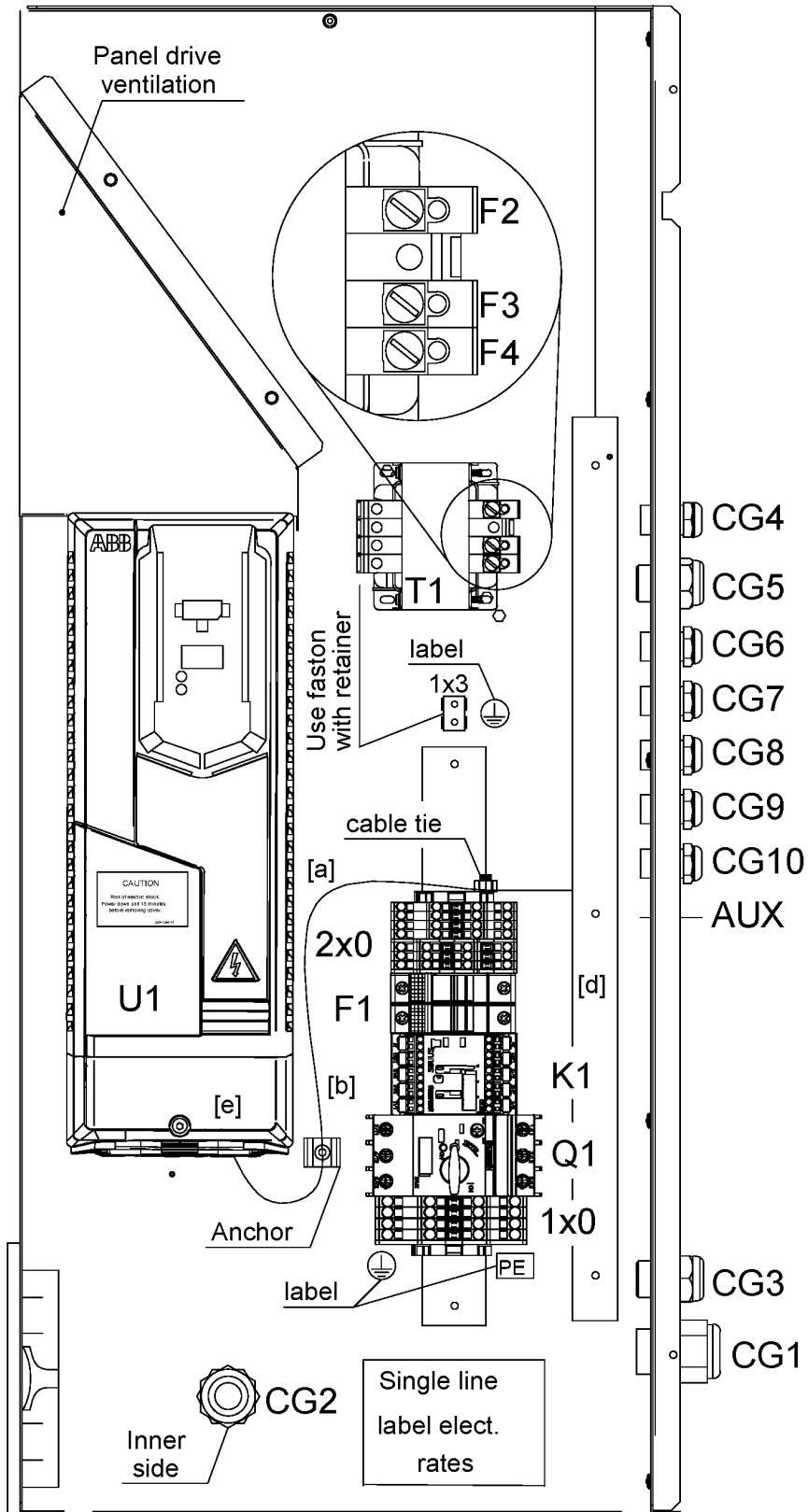
Legend:

EAPPR:IEC - Electrical approval:IEC
MODEL:FD180V19J - Model:FD180VSD

MODEL:FD100V19J - Model:FD100VSD
MOVOL:400V - Supply voltage:400 V

MODEL:FD140V19J - Model:FD140VSD

20.9 - Cubicle components (FD 100 VSD, FD 140 VSD, FD 180 VSD) - 400V - IEC
 EAPPR:IEC + MOVOL:400V + (MODEL:FD100V19J , MODEL:FD140V19J , MODEL:FD180V19J)



20.9 - Cubicle components (FD 100 VSD, FD 140 VSD, FD 180 VSD) - 400V - IEC

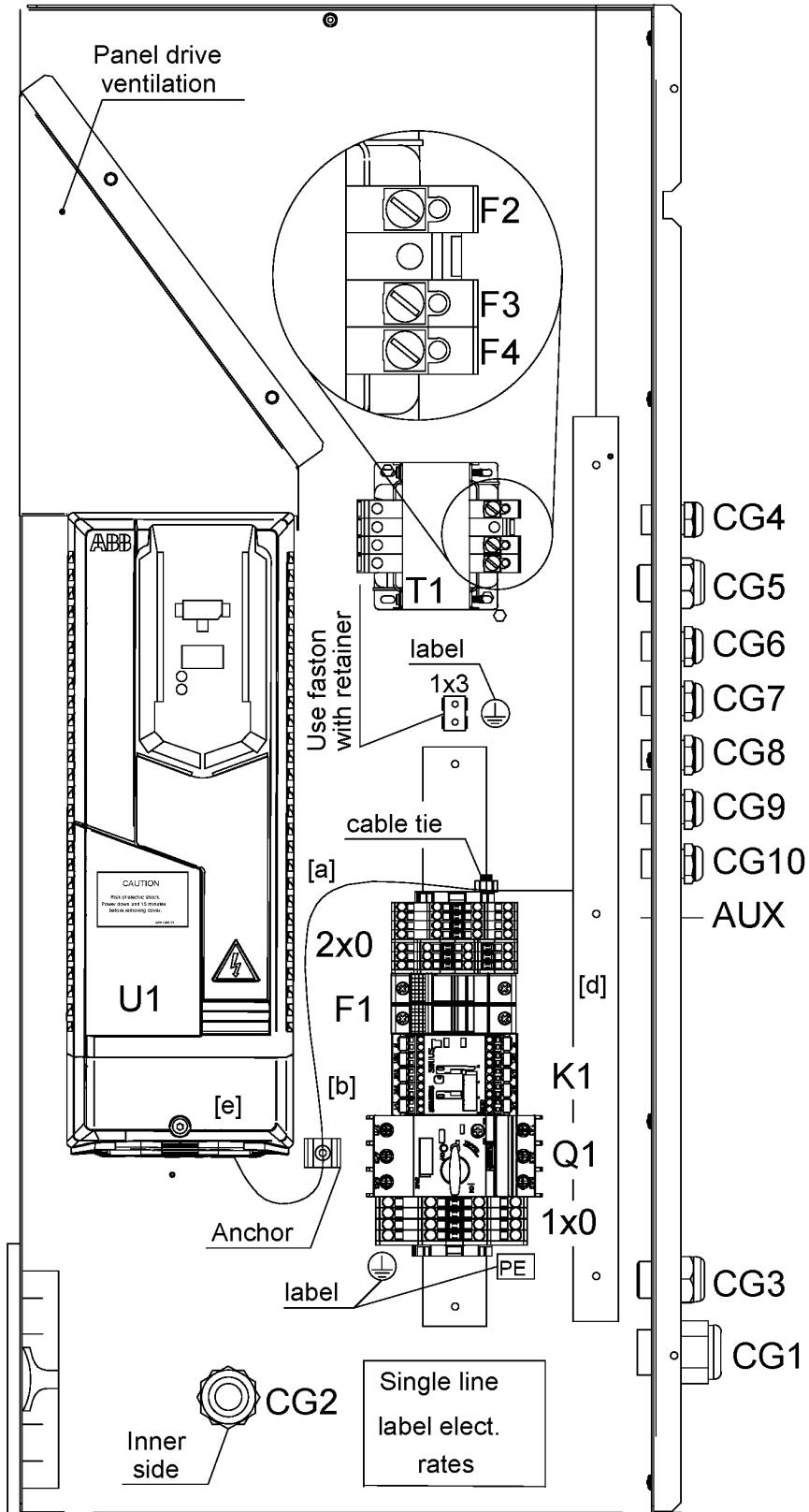
EAPPR:IEC + MOVOL:400V + (MODEL:FD100V19J , MODEL:FD140V19J , MODEL:FD180V19J)

Ref	Part Number	Qty	Name	Validity	EL
	0698 5140 71	1	CABLE GLAND	(25/11/2019 - ...)	CG9
	0698 5141 07	1	CABLE GLAND	(25/11/2019 - ...)	CG9
	0698 5140 71	1	CABLE GLAND	(25/11/2019 - ...)	CG10
	0698 5141 07	1	CABLE GLAND	(25/11/2019 - ...)	CG10
	2204 2191 02	1	CUBICLE BOX	(25/11/2019 - ...)	-
	2204 2205 00	1	PANEL DRIVE VENTILATION	(25/11/2019 - ...)	-
	2204 2311 21	1	LEFT PANEL DOOR	(25/11/2019 - ...)	-
	1089 9556 05	1	AIR INLET WITH FILTER	(25/11/2019 - ...)	-
	2204 1227 51	1	SINGLE LINE	(25/11/2019 - ...)	-
	2204 1633 01	1	ELECTRIC LABEL	(28/02/2020 - ...)	-
	1089 9154 02	1	KEY	(25/11/2019 - ...)	-
	2200 7723 35	1	GLOSSARY ELECTRICAL PARTS	(25/11/2019 - ...)	-

Legend:EAPPR:IEC - Electrical approval:IEC
MODEL:FD180V19J - Model:FD180VSDMODEL:FD100V19J - Model:FD100VSD
MOVOL:400V - Supply voltage:400 V

MODEL:FD140V19J - Model:FD140VSD

20.10 - Cubicle components (FD 220 VSD, FD 260 VSD) - 400V - IEC
 EAPPR:IEC + MOVOL:400V + (MODEL:FD220V19J , MODEL:FD260V19J)



20.10 - Cubicle components (FD 220 VSD, FD 260 VSD) - 400V - IEC

EAPPR:IEC + MOVOL:400V + (MODEL:FD220V19J , MODEL:FD260V19J)



Ref	Part Number	Qty	Name	Validity	EL
	2205 0233 21	1	CUBICLE	(25/11/2019 - ...)	
	1089 9669 54	1	CONTACTOR	(25/11/2019 - ...)	K1
	1089 9267 27	1	CIRCUIT BREAKER	(25/11/2019 - ...)	Q1
	1089 9267 56	1	AUXILIARY CONTACT	(28/02/2020 - ...)	Q1
	1089 0612 22	2	FUSE	(25/11/2019 - ...)	F1
	1089 9594 02	1	FUSE HOLDER	(25/11/2019 - ...)	F1
	2204 2320 01	1	TRAFO	(25/11/2019 - ...)	T1
	2204 2207 01	1	DRIVE	(25/11/2019 - ...)	U1
	1088 1510 22	4	TERMINAL	(25/11/2019 - ...)	2X0
	1088 1515 16	1	END PLATE	(25/11/2019 - ...)	2X0
	1088 1510 36	3	TERMINAL	(25/11/2019 - ...)	2X0
	1088 0031 84	1	END STOP	(25/11/2019 - ...)	2X0
	☞ Substituted by:	1089 0577 82	END RETAINER (quantity: 1)		
	1088 1510 45	1	TERMINAL	(25/11/2019 - ...)	1X3
	1088 1510 46	1	END SECTION	(25/11/2019 - ...)	1X0
	1088 1510 47	3	TERMINAL	(25/11/2019 - ...)	1X0
	1088 0031 84	1	END STOP	(25/11/2019 - ...)	1X0
	☞ Substituted by:	1089 0577 82	END RETAINER (quantity: 1)		
	1088 0037 81	1	CONNECTOR	(25/11/2019 - ...)	2X27
	1088 0037 80	1	CONNECTOR	(25/11/2019 - ...)	2X28
	1088 0031 32	1	CONNECTOR	(25/11/2019 - ...)	2X30
	1089 0574 83	1	AMBIENT SENSOR	(25/11/2019 - ...)	TT90
	1089 0574 83	1	AMBIENT SENSOR	(25/11/2019 - ...)	TT91
	1089 0574 26	1	TEMPERATURE SENSOR	(25/11/2019 - ...)	TT92
	☞ Substituted by:	1089 0574 59	SENSOR TEMP. (quantity: 1)		
	1088 0011 27	1	CONNECTOR	(25/11/2019 - ...)	HP
	1088 0011 53	2	SEALING PLUG	(25/11/2019 - ...)	HP
	0694 5285 33	2	TERMINAL	(25/11/2019 - ...)	HP
	1088 0038 07	1	CONNECTOR	(25/11/2019 - ...)	P20
	1088 1508 01	1	CONNECTOR	(25/11/2019 - ...)	P21
	1088 1508 21	3	CONNECTOR	(25/11/2019 - ...)	P21
	1088 1508 51	3	CONNECTOR	(25/11/2019 - ...)	P21
	1088 1508 50	1	PLUG <BLANK>	(25/11/2019 - ...)	P21
	1088 0021 20	1	WIRED CONNECTOR	(25/11/2019 - ...)	SL-EV
	0698 5141 63	1	CABLE GLAND	(28/02/2020 - ...)	CG1
	0697 9809 62	1	LOCKNUT	(28/02/2020 - ...)	CG1
	0698 5141 17	2	CABLE GLAND	(25/11/2019 - ...)	CG2
	0697 9809 54	2	LOCKNUT	(25/11/2019 - ...)	CG2
	0698 5141 21	1	CABLE GLAND	(25/11/2019 - ...)	CG3
	0697 9809 53	1	LOCKNUT	(25/11/2019 - ...)	CG3
	0698 5140 71	1	CABLE GLAND	(25/11/2019 - ...)	CG4
	0698 5141 07	1	CABLE GLAND	(25/11/2019 - ...)	CG4
	0698 5140 85	1	CABLE GLAND	(25/11/2019 - ...)	CG5
	0697 9809 53	1	LOCKNUT	(25/11/2019 - ...)	CG5
	0698 5140 71	1	CABLE GLAND	(25/11/2019 - ...)	CG6
	0698 5141 07	1	CABLE GLAND	(25/11/2019 - ...)	CG6
	0698 5140 71	1	CABLE GLAND	(25/11/2019 - ...)	CG7
	0698 5141 07	1	CABLE GLAND	(25/11/2019 - ...)	CG7
	0698 5140 71	1	CABLE GLAND	(25/11/2019 - ...)	CG8
	0698 5141 07	1	CABLE GLAND	(25/11/2019 - ...)	CG8

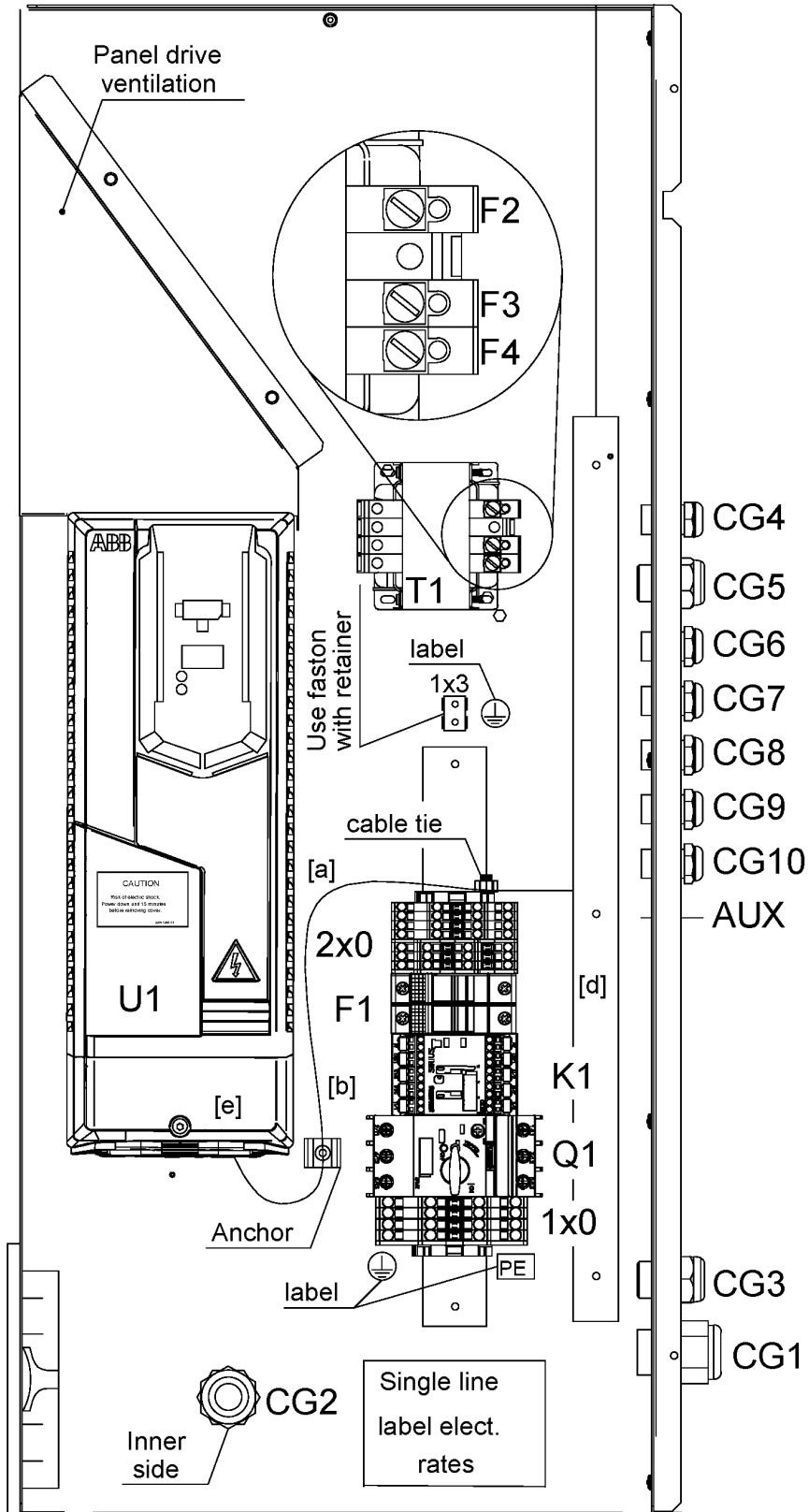
Legend:

EAPPR:IEC - Electrical approval:IEC
MOVOL:400V - Supply voltage:400 V

MODEL:FD220V19J - Model:FD220VSD

MODEL:FD260V19J - Model:FD260VSD

20.10 - Cubicle components (FD 220 VSD, FD 260 VSD) - 400V - IEC
 EAPPR:IEC + MOVOL:400V + (MODEL:FD220V19J , MODEL:FD260V19J)



20.10 - Cubicle components (FD 220 VSD, FD 260 VSD) - 400V - IEC

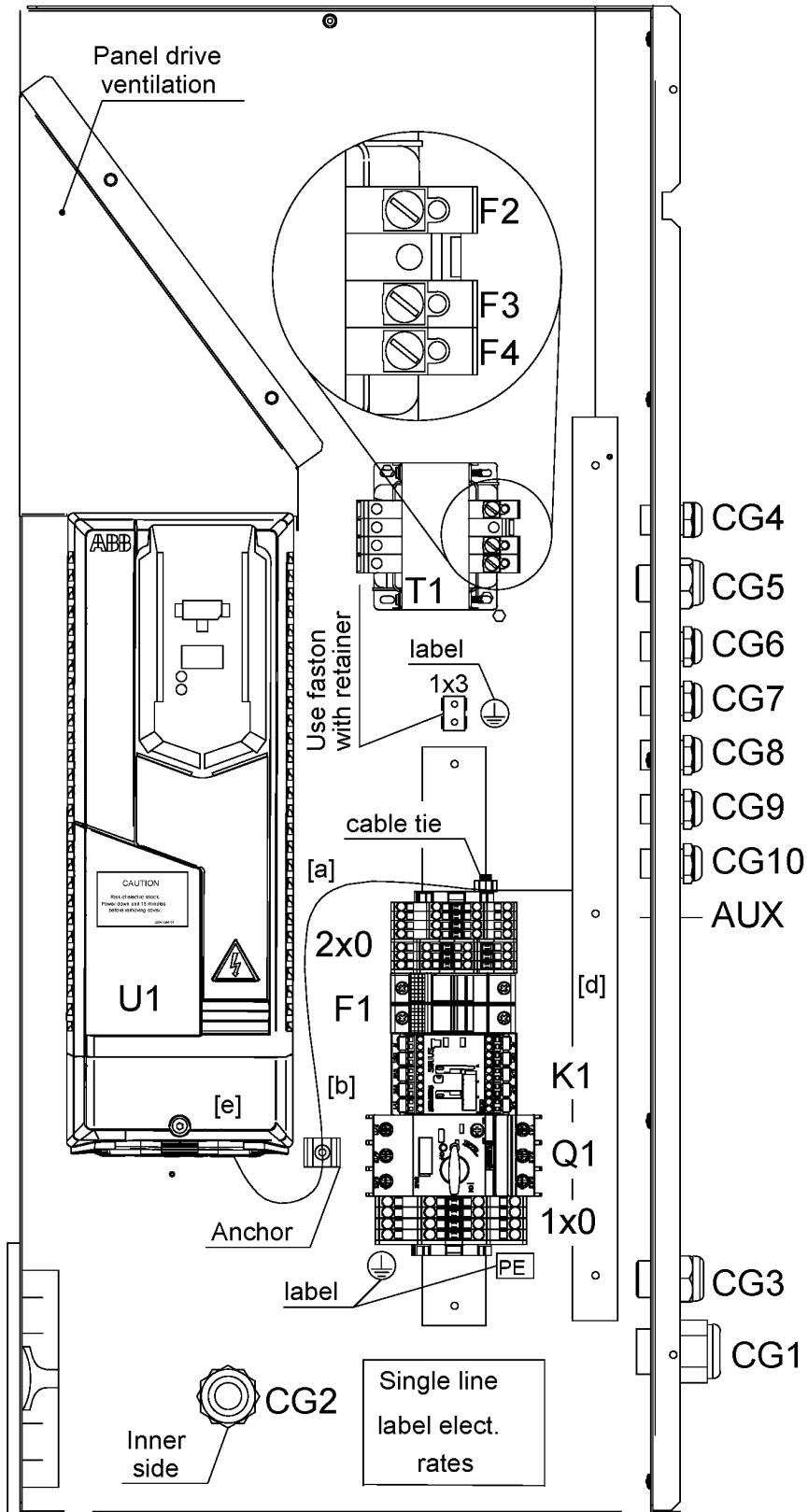
EAPPR:IEC + MOVOL:400V + (MODEL:FD220V19J , MODEL:FD260V19J)

Ref	Part Number	Qty	Name	Validity	EL
	0698 5140 71	1	CABLE GLAND	(25/11/2019 - ...)	CG9
	0698 5141 07	1	CABLE GLAND	(25/11/2019 - ...)	CG9
	0698 5140 71	1	CABLE GLAND	(25/11/2019 - ...)	CG10
	0698 5141 07	1	CABLE GLAND	(25/11/2019 - ...)	CG10
	2204 2191 02	1	CUBICLE BOX	(25/11/2019 - ...)	-
	2204 2205 00	1	PANEL DRIVE VENTILATION	(25/11/2019 - ...)	-
	2204 2311 21	1	LEFT PANEL DOOR	(25/11/2019 - ...)	-
	1089 9556 05	1	AIR INLET WITH FILTER	(25/11/2019 - ...)	-
	2204 1227 51	1	SINGLE LINE	(25/11/2019 - ...)	-
	2204 1633 01	1	ELECTRIC LABEL	(28/02/2020 - ...)	-
	1089 9154 02	1	KEY	(25/11/2019 - ...)	-
	2200 7723 35	1	GLOSSARY ELECTRICAL PARTS	(25/11/2019 - ...)	-

Legend:EAPPR:IEC - Electrical approval:IEC
MOVOL:400V - Supply voltage:400 V

MODEL:FD220V19J - Model:FD220VSD

MODEL:FD260V19J - Model:FD260VSD



20.11 - Cubicle components FD 300 VSD - 400V - IEC

EAPPR:IEC + MODEL:FD300V19J + MOVOL:400V



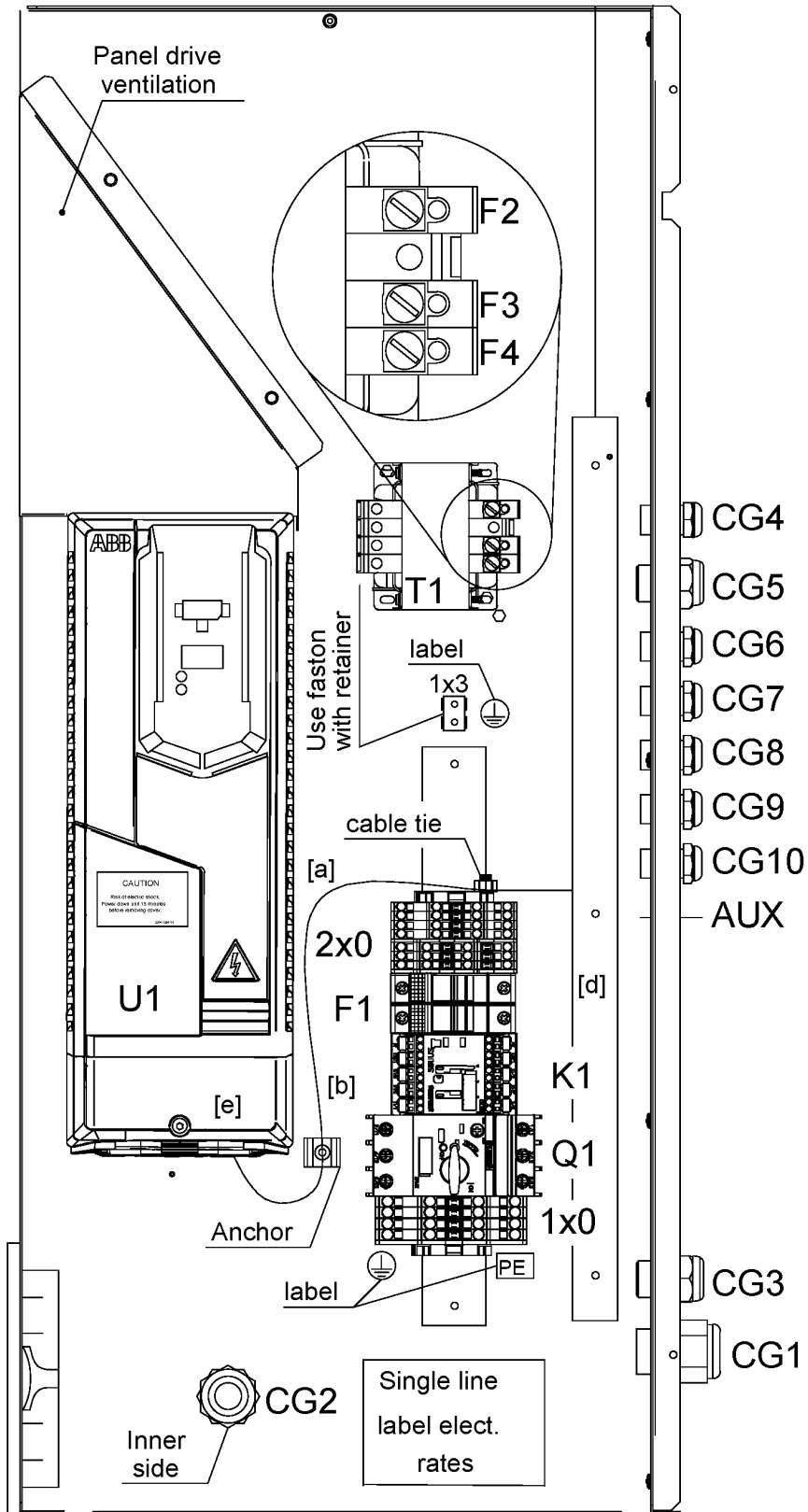
Ref	Part Number	Qty	Name	Validity	EL
	2205 0233 41	1	CUBICLE	(25/11/2019 - ...)	
	1089 9669 54	1	CONTACTOR	(25/11/2019 - ...)	K1
	1089 9267 28	1	CIRCUIT BREAKER 3RV2011-1CA10	(25/11/2019 - ...)	Q1
	1089 9267 56	1	AUXILIARY CONTACT	(28/02/2020 - ...)	Q1
	1089 0612 22	2	FUSE	(25/11/2019 - ...)	F1
	1089 9594 02	1	FUSE HOLDER	(25/11/2019 - ...)	F1
	2204 2320 01	1	TRAFO	(25/11/2019 - ...)	T1
	2204 2207 01	1	DRIVE	(25/11/2019 - ...)	U1
	1088 1510 22	4	TERMINAL	(25/11/2019 - ...)	2X0
	1088 1515 16	1	END PLATE	(25/11/2019 - ...)	2X0
	1088 1510 36	3	TERMINAL	(25/11/2019 - ...)	2X0
	1088 0031 84	1	END STOP	(25/11/2019 - ...)	2X0
	Substituted by:	1089 0577 82 - END RETAINER (quantity: 1)			
	1088 1510 45	2	TERMINAL	(25/11/2019 - ...)	1X3
	1088 1510 46	1	END SECTION	(25/11/2019 - ...)	1X0
	1088 1510 47	3	TERMINAL	(25/11/2019 - ...)	1X0
	1088 0031 84	1	END STOP	(25/11/2019 - ...)	1X0
	Substituted by:	1089 0577 82 - END RETAINER (quantity: 1)			
	1088 0037 81	1	CONNECTOR	(25/11/2019 - ...)	2X27
	1088 0037 80	1	CONNECTOR	(25/11/2019 - ...)	2X28
	1088 0031 32	1	CONNECTOR	(25/11/2019 - ...)	2X30
	1089 0574 83	1	AMB SENSOR	(25/11/2019 - ...)	TT90
	1089 0574 83	1	AMB SENSOR	(25/11/2019 - ...)	TT91
	1089 0574 26	1	TEMPERATURE SENSOR	(25/11/2019 - ...)	TT92
	Substituted by:	1089 0574 59 - SENSOR TEMP. (quantity: 1)			
	1088 0011 27	1	CONNECTOR	(25/11/2019 - ...)	HP
	1088 0011 53	2	SEALING PLUG	(25/11/2019 - ...)	HP
	0694 5285 33	2	TERMINAL	(25/11/2019 - ...)	HP
	1088 0038 07	1	CONNECTOR	(25/11/2019 - ...)	P20
	1088 1508 01	1	CONNECTOR	(25/11/2019 - ...)	P21
	1088 1508 21	3	CONNECTOR	(25/11/2019 - ...)	P21
	1088 1508 51	3	CONNECTOR	(25/11/2019 - ...)	P21
	1088 1508 50	1	PLUG <BLANK>	(25/11/2019 - ...)	P21
	1088 0021 20	1	WIRED CONNECTOR	(25/11/2019 - ...)	SL-EV
	0698 5141 63	1	CABLE GLAND	(28/02/2020 - ...)	CG1
	0697 9809 62	1	LOCKNUT	(28/02/2020 - ...)	CG1
	0698 5141 17	2	CABLE GLAND	(25/11/2019 - ...)	CG2
	0697 9809 54	2	LOCKNUT	(25/11/2019 - ...)	CG2
	0698 5141 21	1	CABLE GLAND	(25/11/2019 - ...)	CG3
	0697 9809 53	1	LOCKNUT	(25/11/2019 - ...)	CG3
	0698 5140 71	1	CABLE GLAND	(25/11/2019 - ...)	CG4
	0698 5141 07	1	CABLE GLAND	(25/11/2019 - ...)	CG4
	0698 5140 85	1	CABLE GLAND	(25/11/2019 - ...)	CG5
	0697 9809 53	1	LOCKNUT	(25/11/2019 - ...)	CG5
	0698 5140 71	1	CABLE GLAND	(25/11/2019 - ...)	CG6
	0698 5141 07	1	CABLE GLAND	(25/11/2019 - ...)	CG6
	0698 5140 71	1	CABLE GLAND	(25/11/2019 - ...)	CG7
	0698 5141 07	1	CABLE GLAND	(25/11/2019 - ...)	CG7
	0698 5140 71	1	CABLE GLAND	(25/11/2019 - ...)	CG8
	0698 5141 07	1	CABLE GLAND	(25/11/2019 - ...)	CG8
	0698 5140 71	1	CABLE GLAND	(25/11/2019 - ...)	CG9

Legend:

EAPPR:IEC - Electrical approval:IEC

MODEL:FD300V19J - Model:FD300VSD

MOVOL:400V - Supply voltage:400 V



20.11 - Cubicle components FD 300 VSD - 400V - IEC

EAPPR:IEC + MODEL:FD300V19J + MOVOL:400V



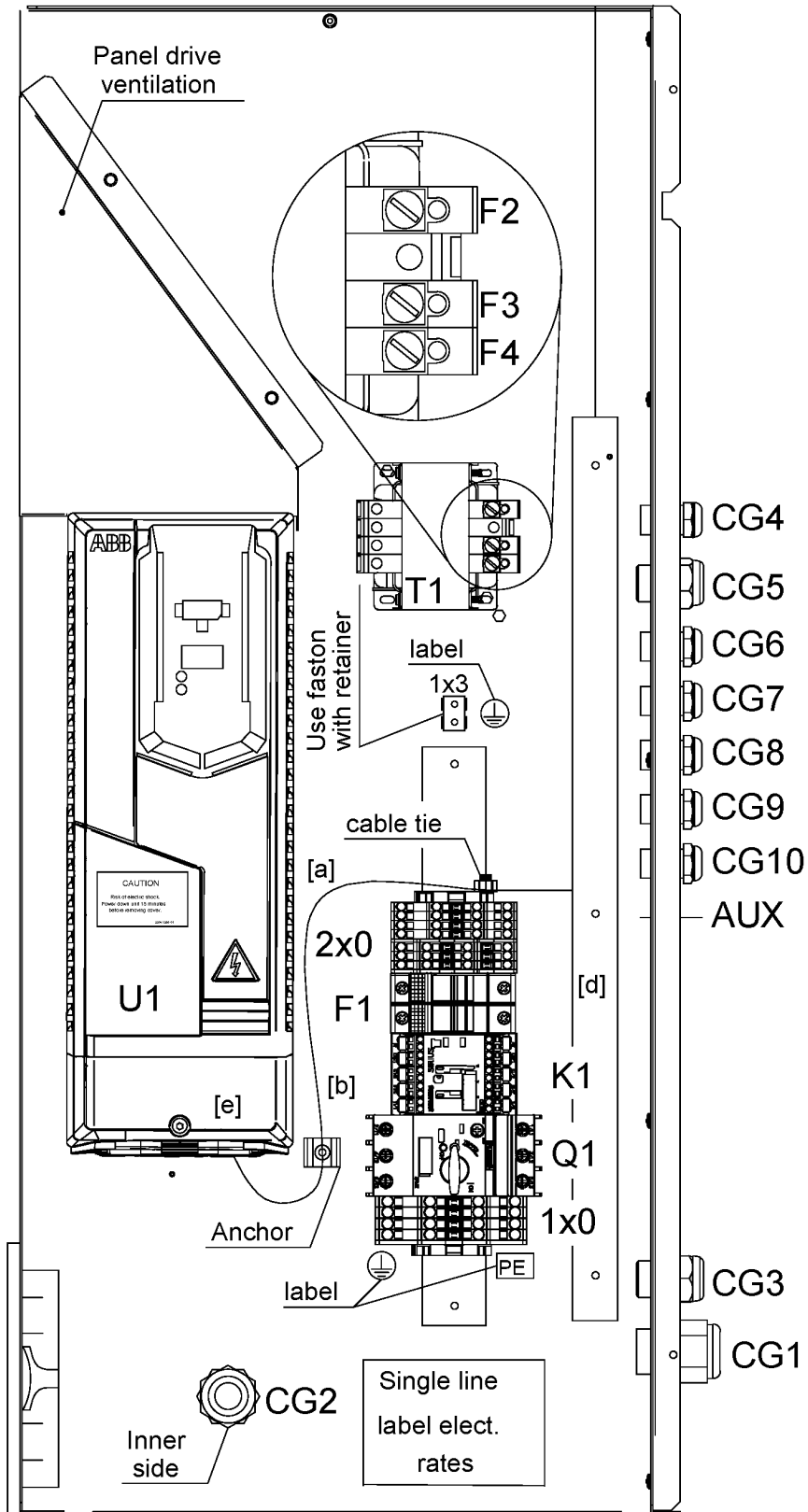
Ref	Part Number	Qty	Name	Validity	EL
	0698 5141 07	1	CABLE GLAND	(25/11/2019 - ...)	CG9
	0698 5140 71	1	CABLE GLAND	(25/11/2019 - ...)	CG10
	0698 5141 07	1	CABLE GLAND	(25/11/2019 - ...)	CG10
	2204 2191 02	1	CUBICLE BOX	(25/11/2019 - ...)	-
	2204 2205 00	1	PANEL DRIVE VENTILATION	(25/11/2019 - ...)	-
	2204 2311 21	1	LEFT PANEL DOOR	(25/11/2019 - ...)	-
	1089 9556 05	1	AIR INLET WITH FILTER	(25/11/2019 - ...)	-
	2204 1227 51	1	SINGLE LINE	(25/11/2019 - ...)	-
	2204 1633 01	1	ELECTRIC LABEL	(28/02/2020 - ...)	-
	1089 9154 02	1	KEY	(25/11/2019 - ...)	-
	2200 7723 35	1	GLOSSARY ELECTRICAL PARTS	(25/11/2019 - ...)	-

Legend:

EAPPR:IEC - Electrical approval:IEC

MODEL:FD300V19J - Model:FD300VSD

MOVOL:400V - Supply voltage:400 V



20.12 - Cubicle components (FD 100 VSD, FD 140 VSD, FD 180 VSD) - IEC - 460V

EAPPR:IEC + MOVOL:460V + (MODEL:FD100V19J , MODEL:FD140V19J , MODEL:FD180V19J)



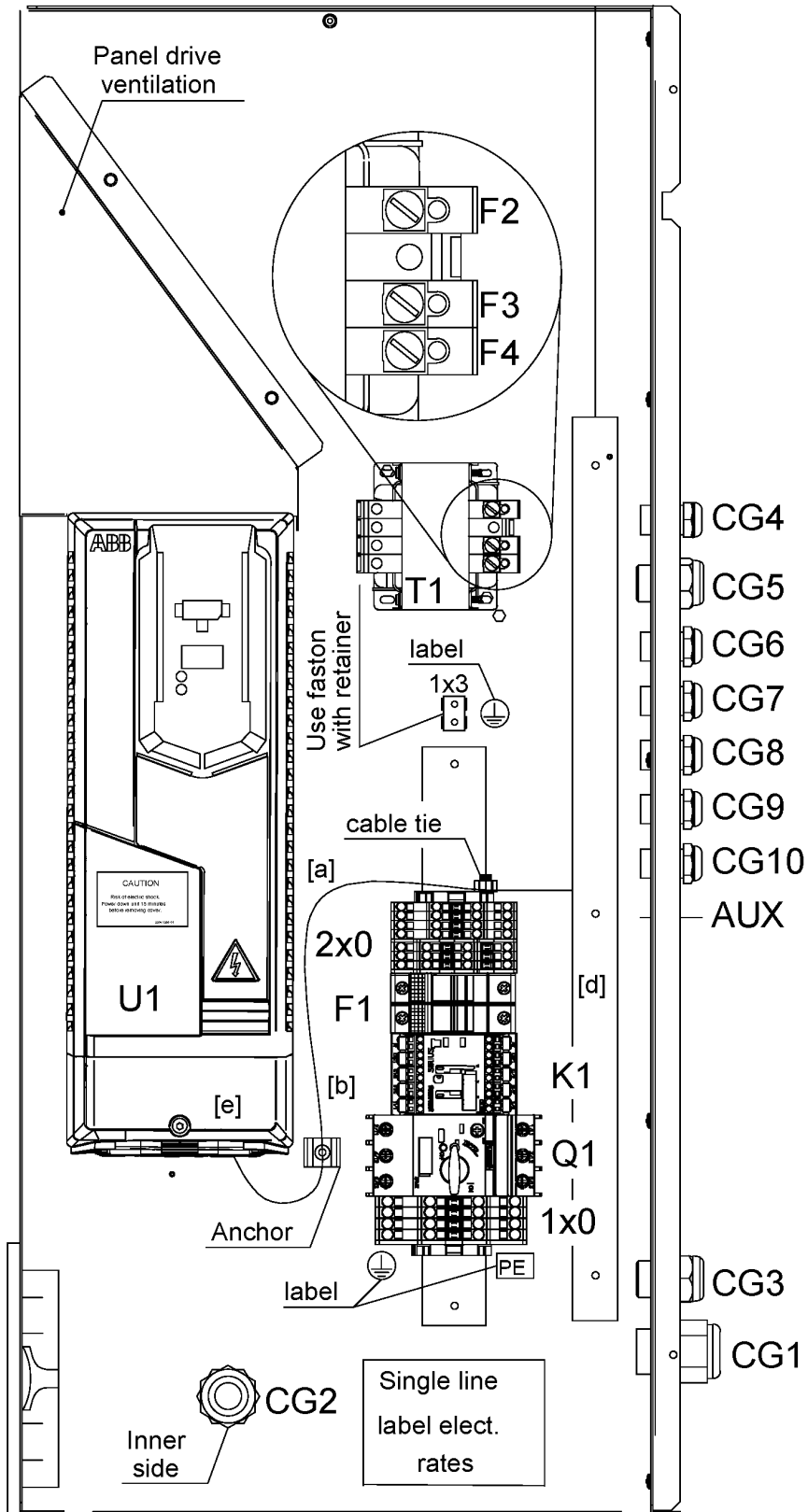
Ref	Part Number	Qty	Name	Validity	EL
	2205 0233 04	1	CUBICLE	(25/11/2019 - ...)	
	1089 9669 54	1	CONTACTOR	(25/11/2019 - ...)	K1
	1089 9267 22	1	CIRCUIT BREAKER	(25/11/2019 - ...)	Q1
	1089 9267 56	1	AUXILIARY CONTACT	(28/02/2020 - ...)	-
	1089 0612 22	2	FUSE	(25/11/2019 - ...)	F1
	1089 9594 02	1	FUSE HOLDER	(25/11/2019 - ...)	F1
	2204 2320 01	1	TRAFO	(25/11/2019 - ...)	T1
	2204 2207 02	1	DRIVE	(25/11/2019 - ...)	U1
	1088 1510 22	4	TERMINAL	(25/11/2019 - ...)	2X0
	1088 1515 16	1	END PLATE	(25/11/2019 - ...)	2X0
	1088 1510 36	3	TERMINAL	(25/11/2019 - ...)	2X0
	1088 0031 84	1	END STOP	(25/11/2019 - ...)	2X0
	☞ Substituted by:	1089 0577 82 - END RETAINER (quantity: 1)			
	1088 1510 45	1	TERMINAL	(25/11/2019 - ...)	1X3
	1088 1510 46	1	END SECTION	(25/11/2019 - ...)	1X0
	1088 1510 47	3	TERMINAL	(25/11/2019 - ...)	1X0
	1088 0031 84	1	END STOP	(25/11/2019 - ...)	1X0
	☞ Substituted by:	1089 0577 82 - END RETAINER (quantity: 1)			
	1088 0037 81	1	CONNECTOR	(25/11/2019 - ...)	2X27
	1088 0037 80	1	CONNECTOR	(25/11/2019 - ...)	2X28
	1088 0031 32	1	CONNECTOR	(25/11/2019 - ...)	2X30
	1089 0574 83	1	AMBIENT SENSOR	(25/11/2019 - ...)	TT90
	1089 0574 83	1	AMBIENT SENSOR	(25/11/2019 - ...)	TT91
	1089 0574 26	1	TEMPERATURE SENSOR	(25/11/2019 - ...)	TT92
	☞ Substituted by:	1089 0574 59 - SENSOR TEMP. (quantity: 1)			
	1088 0011 27	1	CONNECTOR	(25/11/2019 - ...)	HP
	1088 0011 53	2	SEALING PLUG	(25/11/2019 - ...)	HP
	0694 5285 33	2	TERMINAL	(25/11/2019 - ...)	HP
	1088 0038 07	1	CONNECTOR	(25/11/2019 - ...)	P20
	1088 1508 01	1	CONNECTOR	(25/11/2019 - ...)	P21
	1088 1508 21	3	CONNECTOR	(25/11/2019 - ...)	P21
	1088 1508 51	3	CONNECTOR	(25/11/2019 - ...)	P21
	1088 1508 50	1	PLUG <BLANK>	(25/11/2019 - ...)	P21
	1088 0021 20	1	WIRED CONNECTOR	(25/11/2019 - ...)	SL-EV
	0698 5141 63	1	CABLE GLAND	(28/02/2020 - ...)	CG1
	0697 9809 62	1	LOCKNUT	(28/02/2020 - ...)	CG1
	0698 5141 17	2	CABLE GLAND	(25/11/2019 - ...)	CG2
	0697 9809 54	2	LOCKNUT	(25/11/2019 - ...)	CG2
	0698 5141 21	1	CABLE GLAND	(25/11/2019 - ...)	CG3
	0697 9809 53	1	LOCKNUT	(25/11/2019 - ...)	CG3
	0698 5140 71	1	CABLE GLAND	(25/11/2019 - ...)	CG4
	0698 5141 07	1	CABLE GLAND	(25/11/2019 - ...)	CG4
	0698 5140 85	1	CABLE GLAND	(25/11/2019 - ...)	CG5
	0697 9809 53	1	LOCKNUT	(25/11/2019 - ...)	CG5
	0698 5140 71	1	CABLE GLAND	(25/11/2019 - ...)	CG6
	0698 5141 07	1	CABLE GLAND	(25/11/2019 - ...)	CG6
	0698 5140 71	1	CABLE GLAND	(25/11/2019 - ...)	CG7
	0698 5141 07	1	CABLE GLAND	(25/11/2019 - ...)	CG7
	0698 5140 71	1	CABLE GLAND	(25/11/2019 - ...)	CG8
	0698 5141 07	1	CABLE GLAND	(25/11/2019 - ...)	CG8

Legend:

EAPPR:IEC - Electrical approval:IEC
MODEL:FD180V19J - Model:FD180VSD

MODEL:FD100V19J - Model:FD100VSD
MOVOL:460V - Supply voltage:460 V

MODEL:FD140V19J - Model:FD140VSD



20.12 - Cubicle components (FD 100 VSD, FD 140 VSD, FD 180 VSD) - IEC - 460V

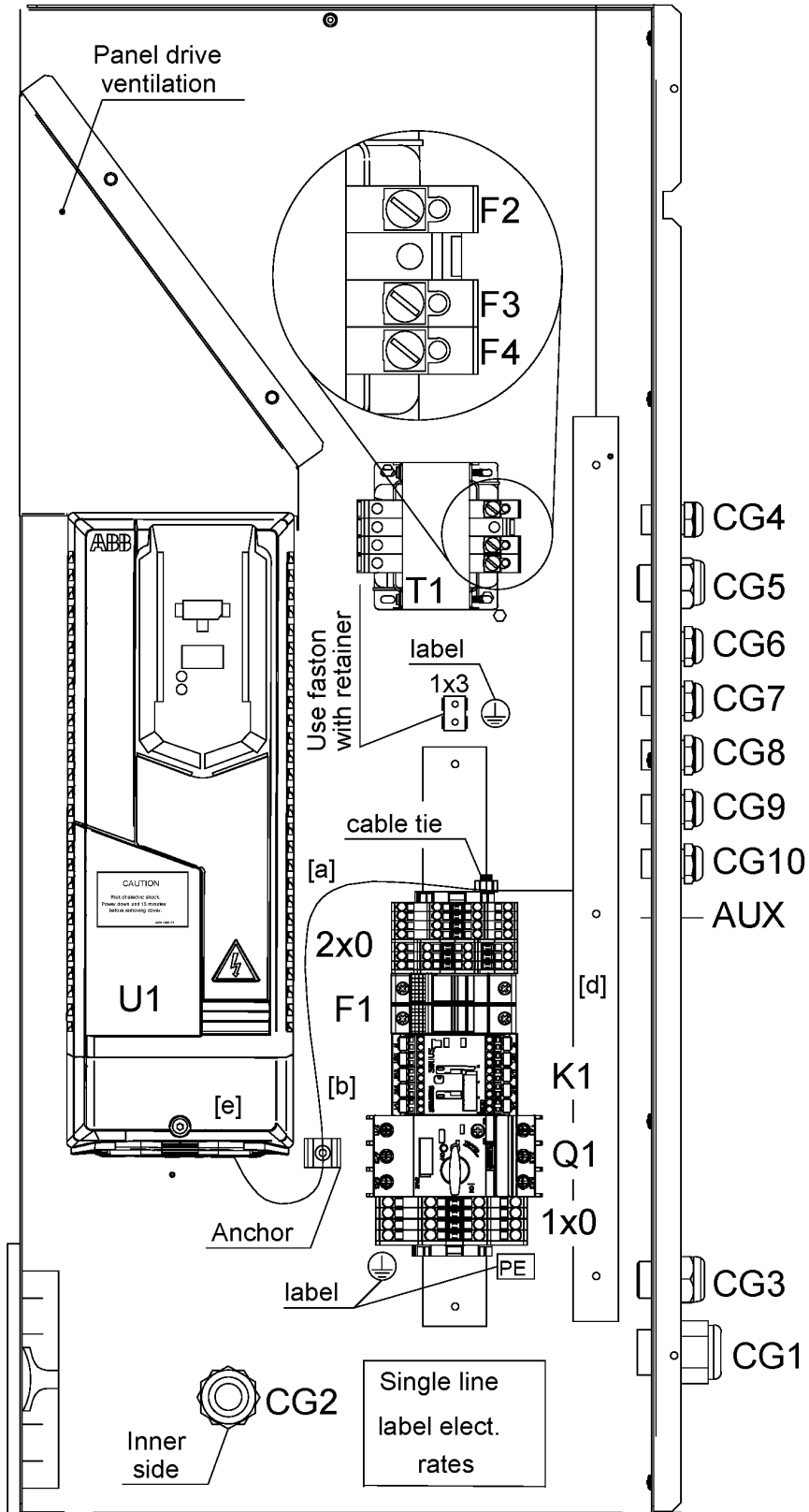
EAPPR:IEC + MOVOL:460V + (MODEL:FD100V19J , MODEL:FD140V19J , MODEL:FD180V19J)

Ref	Part Number	Qty	Name	Validity	EL
	0698 5140 71	1	CABLE GLAND	(25/11/2019 - ...)	CG9
	0698 5141 07	1	CABLE GLAND	(25/11/2019 - ...)	CG9
	0698 5140 71	1	CABLE GLAND	(25/11/2019 - ...)	CG10
	0698 5141 07	1	CABLE GLAND	(25/11/2019 - ...)	CG10
	2204 2191 02	1	CUBICLE BOX	(25/11/2019 - ...)	-
	2204 2205 00	1	PANEL DRIVE VENTILATION	(25/11/2019 - ...)	-
	2204 2311 21	1	LEFT PANEL DOOR	(25/11/2019 - ...)	-
	1089 9556 05	1	AIR INLET WITH FILTER	(25/11/2019 - ...)	-
	2204 1227 51	1	SINGLE LINE	(25/11/2019 - ...)	-
	2204 1633 01	1	ELECTRIC LABEL	(28/02/2020 - ...)	-
	1089 9154 02	1	KEY	(25/11/2019 - ...)	-
	2200 7723 35	1	GLOSSARY ELECTRICAL PARTS	(25/11/2019 - ...)	-

Legend:EAPPR:IEC - Electrical approval:IEC
MODEL:FD180V19J - Model:FD180VSDMODEL:FD100V19J - Model:FD100VSD
MOVOL:460V - Supply voltage:460 V

MODEL:FD140V19J - Model:FD140VSD

20.13 - Cubicle components (FD 220 VSD, FD 260 VSD) - 460V - IEC
 EAPPR:IEC + MOVOL:460V + (MODEL:FD220V19J , MODEL:FD260V19J)



20.13 - Cubicle components (FD 220 VSD, FD 260 VSD) - 460V - IEC

EAPPR:IEC + MOVOL:460V + (MODEL:FD220V19J , MODEL:FD260V19J)



Ref	Part Number	Qty	Name	Validity	EL
	2205 0233 24	1	CUBICLE	(25/11/2019 - ...)	
	1089 9669 54	1	CONTACTOR	(25/11/2019 - ...)	K1
	1089 9267 27	1	CIRCUIT BREAKER 3RV2011-1BA10	(25/11/2019 - ...)	Q1
	1089 9267 56	1	AUXILIARY CONTACT	(28/02/2020 - ...)	Q1
	1089 0612 22	2	FUSE	(25/11/2019 - ...)	F1
	1089 9594 02	1	FUSE HOLDER	(25/11/2019 - ...)	F1
	2204 2320 01	1	TRAFO	(25/11/2019 - ...)	T1
	2204 2207 01	1	DRIVE	(25/11/2019 - ...)	U1
	1088 1510 22	4	TERMINAL	(25/11/2019 - ...)	2X0
	1088 1515 16	1	END PLATE	(25/11/2019 - ...)	2X0
	1088 1510 36	3	TERMINAL	(25/11/2019 - ...)	2X0
	1088 0031 84	1	END STOP	(25/11/2019 - ...)	2X0
	Substituted by: 1089 0577 82 - END RETAINER (quantity: 1)				
	1088 1510 45	1	TERMINAL	(25/11/2019 - ...)	1X3
	1088 1510 46	1	END SECTION	(25/11/2019 - ...)	1X0
	1088 1510 47	3	TERMINAL	(25/11/2019 - ...)	1X0
	1088 0031 84	1	END STOP	(25/11/2019 - ...)	1X0
	Substituted by: 1089 0577 82 - END RETAINER (quantity: 1)				
	1088 0037 81	1	CONNECTOR	(25/11/2019 - ...)	2X27
	1088 0037 80	1	CONNECTOR	(25/11/2019 - ...)	2X28
	1088 0031 32	1	CONNECTOR	(25/11/2019 - ...)	2X30
	1089 0574 83	1	AMBIENT SENSOR	(25/11/2019 - ...)	TT90
	1089 0574 83	1	AMBIENT SENSOR	(25/11/2019 - ...)	TT91
	1089 0574 26	1	TEMPERATURE SENSOR	(25/11/2019 - ...)	TT92
	Substituted by: 1089 0574 59 - SENSOR TEMP. (quantity: 1)				
	1088 0011 27	1	CONNECTOR	(25/11/2019 - ...)	HP
	1088 0011 53	2	SEALING PLUG	(25/11/2019 - ...)	HP
	0694 5285 33	2	TERMINAL	(25/11/2019 - ...)	HP
	1088 0038 07	1	CONNECTOR	(25/11/2019 - ...)	P20
	1088 1508 01	1	CONNECTOR	(25/11/2019 - ...)	P21
	1088 1508 21	3	CONNECTOR	(25/11/2019 - ...)	P21
	1088 1508 51	3	CONNECTOR	(25/11/2019 - ...)	P21
	1088 1508 50	1	PLUG <BLANK>	(25/11/2019 - ...)	P21
	1088 0021 20	1	WIRED CONNECTOR	(25/11/2019 - ...)	SL-EV
	0698 5141 63	1	CABLE GLAND	(28/02/2020 - ...)	CG1
	0697 9809 62		LOCKNUT	(28/02/2020 - ...)	CG1
	0698 5141 17	2	CABLE GLAND	(25/11/2019 - ...)	CG2
	0697 9809 54	2	LOCKNUT	(25/11/2019 - ...)	CG2
	0698 5141 21	1	CABLE GLAND	(25/11/2019 - ...)	CG3
	0697 9809 53	1	LOCKNUT	(25/11/2019 - ...)	CG3
	0698 5140 71	1	CABLE GLAND	(25/11/2019 - ...)	CG4
	0698 5141 07	1	CABLE GLAND	(25/11/2019 - ...)	CG4
	0698 5140 85	1	CABLE GLAND	(25/11/2019 - ...)	CG5
	0697 9809 53	1	LOCKNUT	(25/11/2019 - ...)	CG5
	0698 5140 71	1	CABLE GLAND	(25/11/2019 - ...)	CG6
	0698 5141 07	1	CABLE GLAND	(25/11/2019 - ...)	CG6
	0698 5140 71	1	CABLE GLAND	(25/11/2019 - ...)	CG7
	0698 5141 07	1	CABLE GLAND	(25/11/2019 - ...)	CG7
	0698 5140 71	1	CABLE GLAND	(25/11/2019 - ...)	CG8
	0698 5141 07	1	CABLE GLAND	(25/11/2019 - ...)	CG8

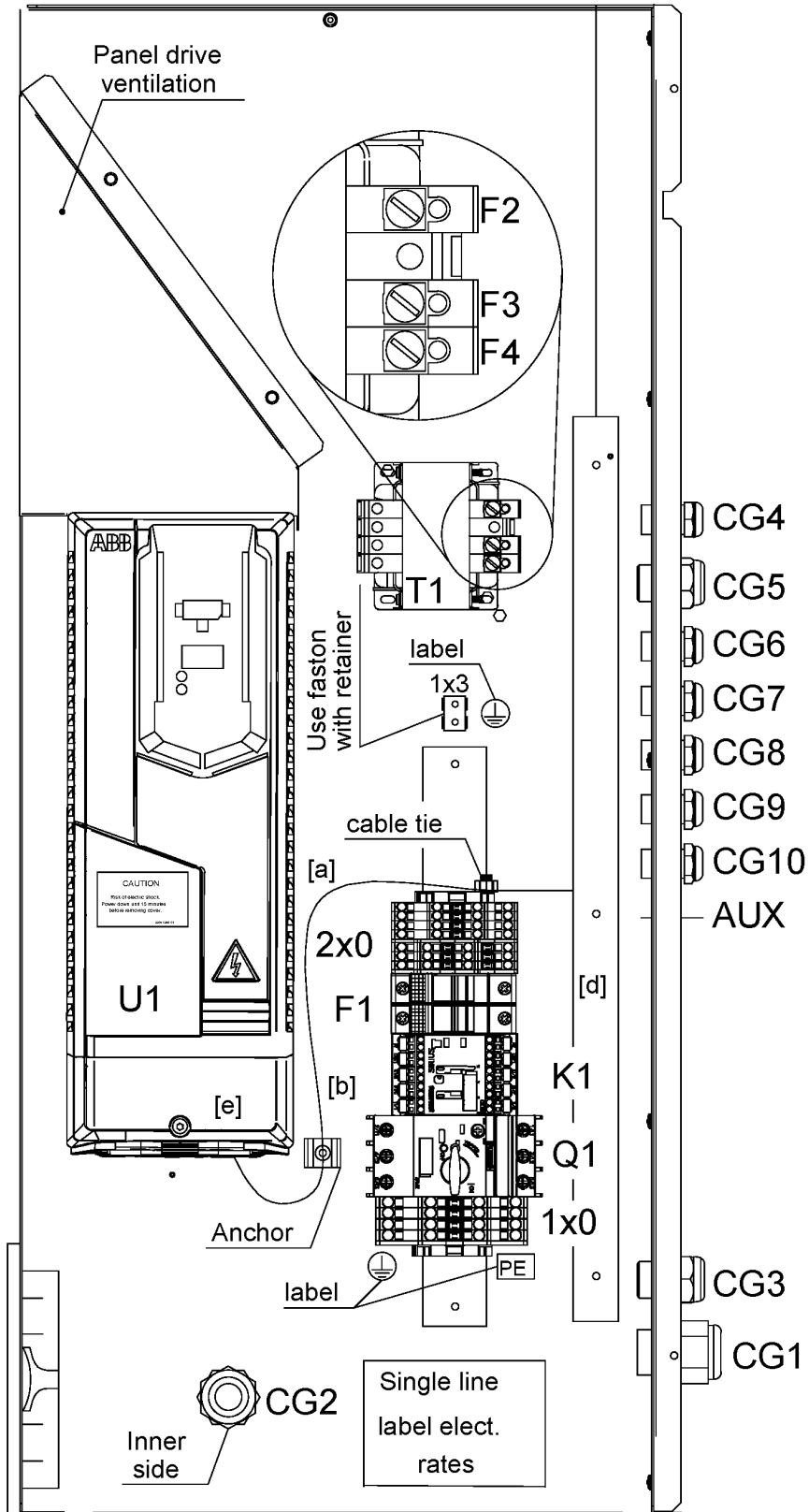
Legend:

EAPPR:IEC - Electrical approval:IEC
MOVOL:460V - Supply voltage:460 V

MODEL:FD220V19J - Model:FD220VSD

MODEL:FD260V19J - Model:FD260VSD

20.13 - Cubicle components (FD 220 VSD, FD 260 VSD) - 460V - IEC
 EAPPR:IEC + MOVOL:460V + (MODEL:FD220V19J , MODEL:FD260V19J)



20.13 - Cubicle components (FD 220 VSD, FD 260 VSD) - 460V - IEC

EAPPR:IEC + MOVOL:460V + (MODEL:FD220V19J , MODEL:FD260V19J)

Ref	Part Number	Qty	Name	Validity	EL
	0698 5140 71	1	CABLE GLAND	(25/11/2019 - ...)	CG9
	0698 5141 07	1	CABLE GLAND	(25/11/2019 - ...)	CG9
	0698 5140 71	1	CABLE GLAND	(25/11/2019 - ...)	CG10
	0698 5141 07	1	CABLE GLAND	(25/11/2019 - ...)	CG10
	2204 2191 02	1	CUBICLE BOX	(25/11/2019 - ...)	-
	2204 2205 00	1	PANEL DRIVE VENTILATION	(25/11/2019 - ...)	-
	2204 2311 21	1	LEFT PANEL DOOR	(25/11/2019 - ...)	-
	1089 9556 05	1	AIR INLET WITH FILTER	(25/11/2019 - ...)	-
	2204 1227 51	1	SINGLE LINE	(25/11/2019 - ...)	-
	2204 1633 01	1	ELECTRIC LABEL	(28/02/2020 - ...)	-
	1089 9154 02	1	KEY	(25/11/2019 - ...)	-
	2200 7723 35	1	GLOSSARY ELECTRICAL PARTS	(25/11/2019 - ...)	-

Legend:EAPPR:IEC - Electrical approval:IEC
MOVOL:460V - Supply voltage:460 V

MODEL:FD220V19J - Model:FD220VSD

MODEL:FD260V19J - Model:FD260VSD

20.14 - Cubicle components FD 300 VSD - 460V - IEC

EAPPR:IEC + MODEL:FD300V19J + MOVOL:460V



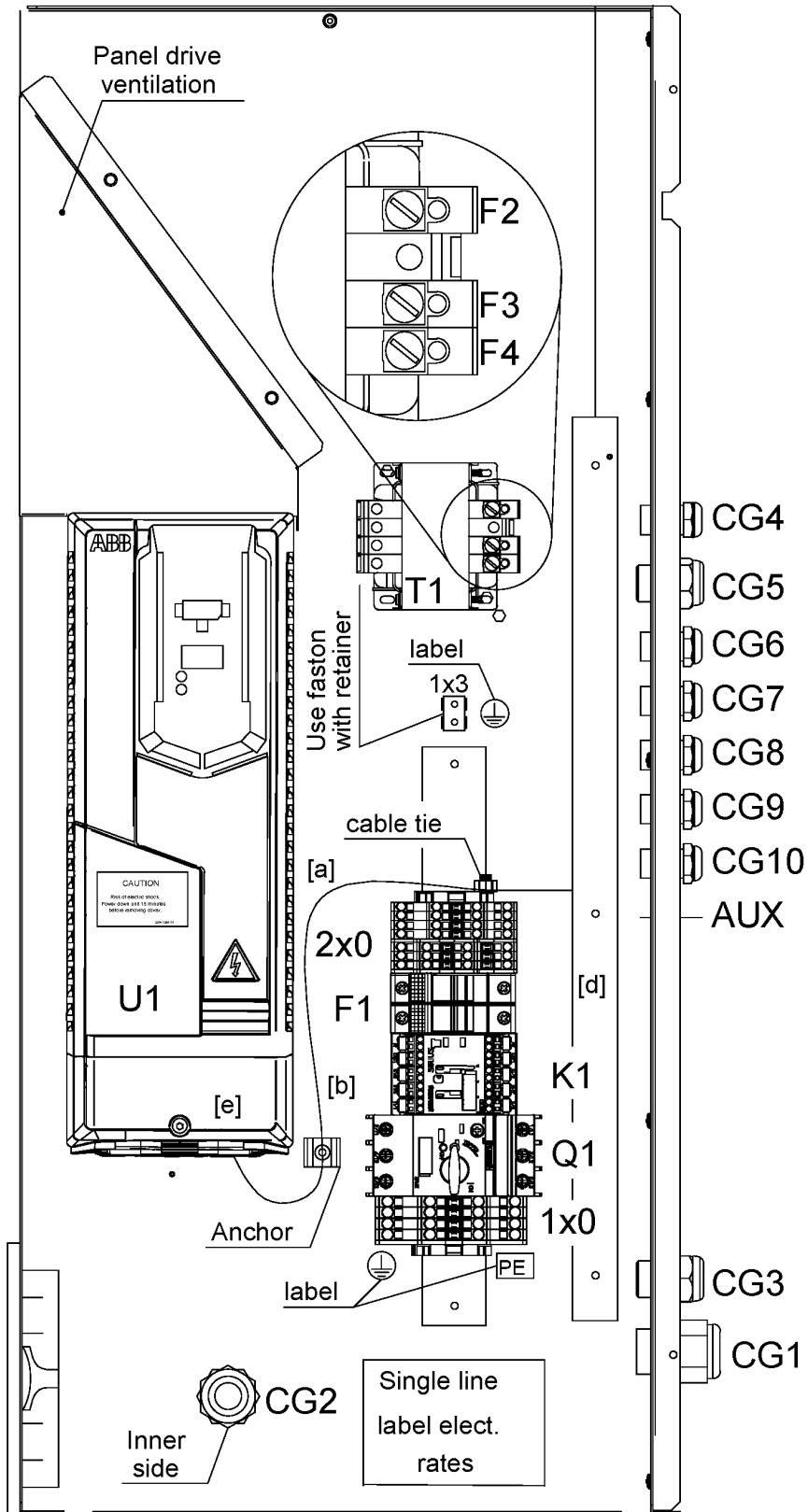
Ref	Part Number	Qty	Name	Validity	EL
	2205 0233 44	1	CUBICLE	(25/11/2019 - ...)	
	1089 9669 54	1	CONTACTOR	(25/11/2019 - ...)	K1
	1089 9267 28	1	CIRCUIT BREAKER 3RV2011-1CA10	(25/11/2019 - ...)	Q1
	1089 9267 56	1	AUXILIARY CONTACT	(28/02/2020 - ...)	Q1
	1089 0612 22	2	FUSE	(25/11/2019 - ...)	F1
	1089 9594 02	1	FUSE HOLDER	(25/11/2019 - ...)	F1
	2204 2320 01	1	TRAFO	(25/11/2019 - ...)	T1
	2204 2207 01	1	DRIVE	(25/11/2019 - ...)	U1
	1088 1510 22	4	TERMINAL	(25/11/2019 - ...)	2X0
	1088 1515 16	1	END PLATE	(25/11/2019 - ...)	2X0
	1088 1510 36	3	TERMINAL	(25/11/2019 - ...)	2X0
	1088 0031 84	1	END STOP	(25/11/2019 - ...)	2X0
	Substituted by:	1089 0577 82 - END RETAINER (quantity: 1)			
	1088 1510 45	2	TERMINAL	(25/11/2019 - ...)	1X3
	1088 1510 46	1	END SECTION	(25/11/2019 - ...)	1X0
	1088 1510 47	3	TERMINAL	(25/11/2019 - ...)	1X0
	1088 0031 84	1	END STOP	(25/11/2019 - ...)	1X0
	Substituted by:	1089 0577 82 - END RETAINER (quantity: 1)			
	1088 0037 81	1	CONNECTOR	(25/11/2019 - ...)	2X27
	1088 0037 80	1	CONNECTOR	(25/11/2019 - ...)	2X28
	1088 0031 32	1	CONNECTOR	(25/11/2019 - ...)	2X30
	1089 0574 83	1	AMBIENT SENSOR	(25/11/2019 - ...)	TT90
	1089 0574 83	1	AMBIENT SENSOR	(25/11/2019 - ...)	TT91
	1089 0574 26	1	TEMPERATURE SENSOR	(25/11/2019 - ...)	TT92
	Substituted by:	1089 0574 59 - SENSOR TEMP. (quantity: 1)			
	1088 0011 27	1	CONNECTOR	(25/11/2019 - ...)	HP
	1088 0011 53	2	SEALING PLUG	(25/11/2019 - ...)	HP
	0694 5285 33	2	TERMINAL	(25/11/2019 - ...)	HP
	1088 0038 07	1	CONNECTOR	(25/11/2019 - ...)	P20
	1088 1508 01	1	CONNECTOR	(25/11/2019 - ...)	P21
	1088 1508 21	3	CONNECTOR	(25/11/2019 - ...)	P21
	1088 1508 51	3	CONNECTOR	(25/11/2019 - ...)	P21
	1088 1508 50	1	PLUG <BLANK>	(25/11/2019 - ...)	P21
	1088 0021 20	1	WIRED CONNECTOR	(25/11/2019 - ...)	SL-EV
	0698 5141 63	1	CABLE GLAND	(28/02/2020 - ...)	CG1
	0697 9809 62	1	LOCKNUT	(28/02/2020 - ...)	CG1
	0698 5141 17	2	CABLE GLAND	(25/11/2019 - ...)	CG2
	0697 9809 54	2	LOCKNUT	(25/11/2019 - ...)	CG2
	0698 5141 21	1	CABLE GLAND	(25/11/2019 - ...)	CG3
	0697 9809 53	1	LOCKNUT	(25/11/2019 - ...)	CG3
	0698 5140 71	1	CABLE GLAND	(25/11/2019 - ...)	CG4
	0698 5141 07	1	CABLE GLAND	(25/11/2019 - ...)	CG4
	0698 5140 85	1	CABLE GLAND	(25/11/2019 - ...)	CG5
	0697 9809 53	1	LOCKNUT	(25/11/2019 - ...)	CG5
	0698 5140 71	1	CABLE GLAND	(25/11/2019 - ...)	CG6
	0698 5141 07	1	CABLE GLAND	(25/11/2019 - ...)	CG6
	0698 5140 71	1	CABLE GLAND	(25/11/2019 - ...)	CG7
	0698 5141 07	1	CABLE GLAND	(25/11/2019 - ...)	CG7
	0698 5140 71	1	CABLE GLAND	(25/11/2019 - ...)	CG8
	0698 5141 07	1	CABLE GLAND	(25/11/2019 - ...)	CG8
	0698 5140 71	1	CABLE GLAND	(25/11/2019 - ...)	CG9

Legend:

EAPPR:IEC - Electrical approval:IEC

MODEL:FD300V19J - Model:FD300VSD

MOVOL:460V - Supply voltage:460 V



20.14 - Cubicle components FD 300 VSD - 460V - IEC

EAPPR:IEC + MODEL:FD300V19J + MOVOL:460V



Ref	Part Number	Qty	Name	Validity	EL
	0698 5141 07	1	CABLE GLAND	(25/11/2019 - ...)	CG9
	0698 5140 71	1	CABLE GLAND	(25/11/2019 - ...)	CG10
	0698 5141 07	1	CABLE GLAND	(25/11/2019 - ...)	CG10
	2204 2191 02	1	CUBICLE BOX	(25/11/2019 - ...)	-
	2204 2205 00	1	PANEL DRIVE VENTILATION	(25/11/2019 - ...)	-
	2204 2311 21	1	LEFT PANEL DOOR	(25/11/2019 - ...)	-
	1089 9556 05	1	AIR INLET WITH FILTER	(25/11/2019 - ...)	-
	2204 1227 51	1	SINGLE LINE	(25/11/2019 - ...)	-
	2204 1633 01	1	ELECTRIC LABEL	(28/02/2020 - ...)	-
	1089 9154 02	1	KEY	(25/11/2019 - ...)	-
	2200 7723 35	1	GLOSSARY ELECTRICAL PARTS	(25/11/2019 - ...)	-

Legend:

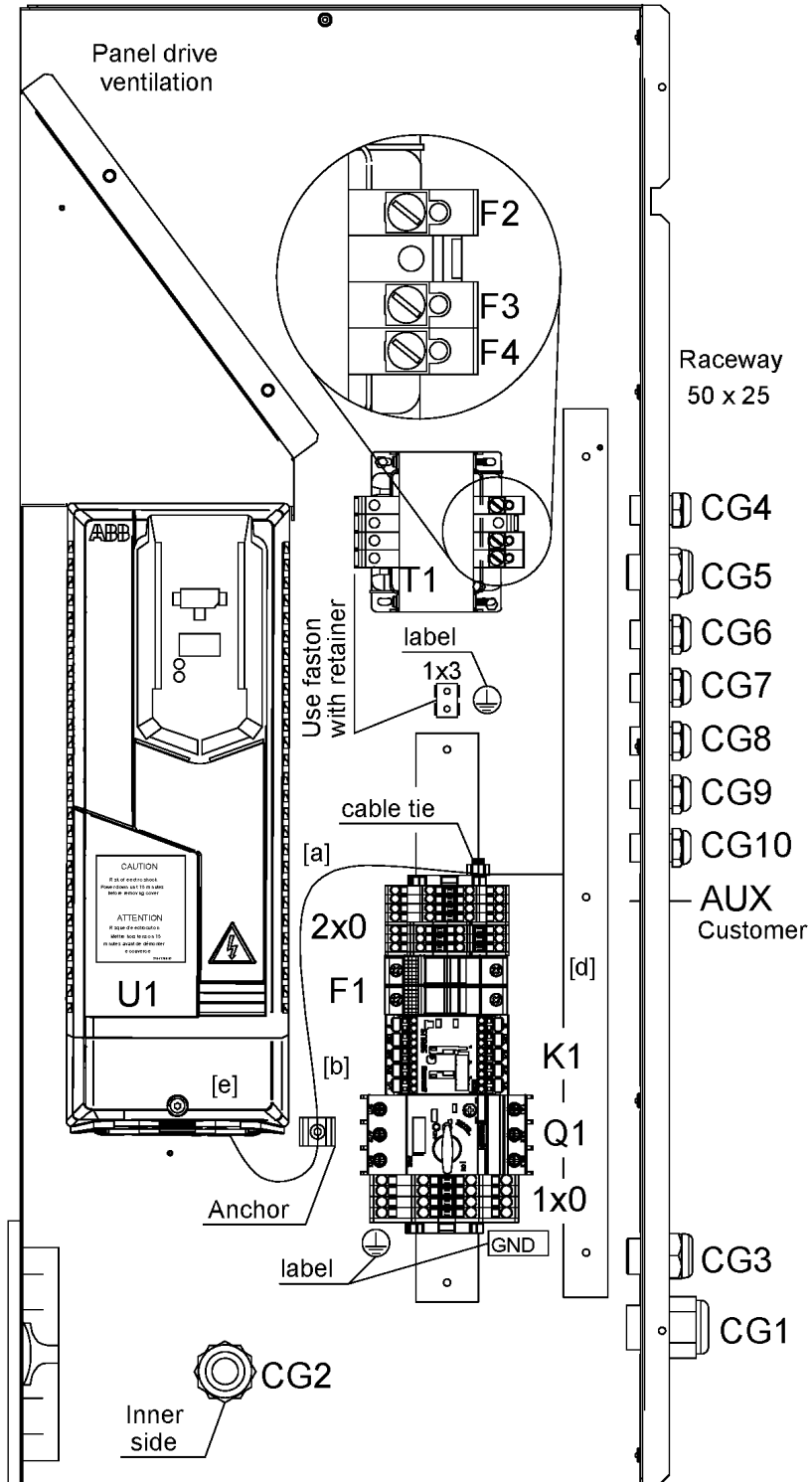
EAPPR:IEC - Electrical approval:IEC

MODEL:FD300V19J - Model:FD300VSD

MOVOL:460V - Supply voltage:460 V

20.15 - Cubicle components (FD 100 VSD, FD 140 VSD, FD 180 VSD) - 460V - UL-cUL

EAPPR:CULUS + MOVOL:460V + (MODEL:FD100V19J , MODEL:FD140V19J , MODEL:FD180V19J)



20.15 - Cubicle components (FD 100 VSD, FD 140 VSD, FD 180 VSD) - 460V - UL-cUL



EAPPR:CULUS + MOVOL:460V + (MODEL:FD100V19J , MODEL:FD140V19J , MODEL:FD180V19J)

Ref	Part Number	Qty	Name	Validity	EL
	2205 0434 01	1	CUBICLE	(25/11/2019 - ...)	
	1089 9669 54	1	CONTACTOR	(25/11/2019 - ...)	K1
	1089 9267 22	1	CIRCUIT BREAKER	(25/11/2019 - ...)	Q1
	1089 9267 56	1	AUXILIARY CONTACT	(28/02/2020 - ...)	Q1
	1089 9267 91	1	PHASE BARRIER 3RV2928-1K	(25/11/2019 - ...)	Q1
	1089 9168 48	2	FUSE	(25/11/2019 - ...)	F1
	1089 9594 02	1	FUSE HOLDER	(25/11/2019 - ...)	F1
	1089 9168 79	1	FUSE	(25/11/2019 - ...)	F2
	1089 9168 74	2	CONTROLLER FUSE	(25/11/2019 - ...)	F3-F4
	2204 2320 51	1	TRAFO	(25/11/2019 - ...)	T1
	2204 2207 02	1	DRIVE	(25/11/2019 - ...)	U1
	1088 1510 22	4	TERMINAL	(25/11/2019 - ...)	2X0
	1088 1515 16	1	END PLATE	(25/11/2019 - ...)	2X0
	1088 1510 36	3	TERMINAL	(25/11/2019 - ...)	2X0
	4088-0031-84	1	END STOP	(25/11/2019 - ...)	2X0
	Substituted by:	1089 0577 82	END RETAINER (quantity: 1)		
	1088 1510 45	1	TERMINAL	(25/11/2019 - ...)	1X3
	1088 1510 46	1	END SECTION	(25/11/2019 - ...)	1X0
	1088 1510 47	3	TERMINAL	(25/11/2019 - ...)	1X0
	4088-0031-84	1	END STOP	(25/11/2019 - ...)	1X0
	Substituted by:	1089 0577 82	END RETAINER (quantity: 1)		
	1088 0037 81	1	CONNECTOR	(25/11/2019 - ...)	2X27
	1088 0037 80	1	CONNECTOR	(25/11/2019 - ...)	2X28
	1088 0031 32	1	CONNECTOR	(25/11/2019 - ...)	2X30
	1089 0574 83	1	AMB SENSOR	(25/11/2019 - ...)	TT90
	1089 0574 83	1	AMB SENSOR	(25/11/2019 - ...)	TT91
	4089-0574-26	1	TEMPERATURE SENSOR	(25/11/2019 - ...)	TT92
	Substituted by:	1089 0574 59	SENSOR TEMP. (quantity: 1)		
	1088 0011 27	1	CONNECTOR	(25/11/2019 - ...)	HP
	1088 0011 53	2	SEALING PLUG	(25/11/2019 - ...)	HP
	0694 5285 33	2	TERMINAL	(25/11/2019 - ...)	HP
	1088 0038 07	1	CONNECTOR	(25/11/2019 - ...)	P20
	1088 1508 01	1	CONNECTOR	(25/11/2019 - ...)	P21
	1088 1508 21	3	CONNECTOR	(25/11/2019 - ...)	P21
	1088 1508 51	3	CONNECTOR	(25/11/2019 - ...)	P21
	1088 1508 50	1	PLUG <BLANK>	(25/11/2019 - ...)	P21
	1088 0021 20	1	WIRED CONNECTOR	(25/11/2019 - ...)	SL-EV
	0698 5141 63	1	CABLE GLAND	(28/02/2020 - ...)	CG1
	0697 9809 62	1	LOCKNUT	(28/02/2020 - ...)	CG1
	0698 5141 17	2	CABLE GLAND	(25/11/2019 - ...)	CG2
	0697 9809 54	2	LOCKNUT	(25/11/2019 - ...)	CG2
	0698 5141 21	1	CABLE GLAND	(25/11/2019 - ...)	CG3
	0697 9809 53	1	LOCKNUT	(25/11/2019 - ...)	CG3
	0698 5140 71	1	CABLE GLAND	(25/11/2019 - ...)	CG4
	0698 5141 07	1	CABLE GLAND	(25/11/2019 - ...)	CG4
	0698 5140 85	1	CABLE GLAND	(25/11/2019 - ...)	CG5
	0697 9809 53	1	LOCKNUT	(25/11/2019 - ...)	CG5
	0698 5140 71	1	CABLE GLAND	(25/11/2019 - ...)	CG6
	0698 5141 07	1	CABLE GLAND	(25/11/2019 - ...)	CG6
	0698 5140 71	1	CABLE GLAND	(25/11/2019 - ...)	CG7

Legend:

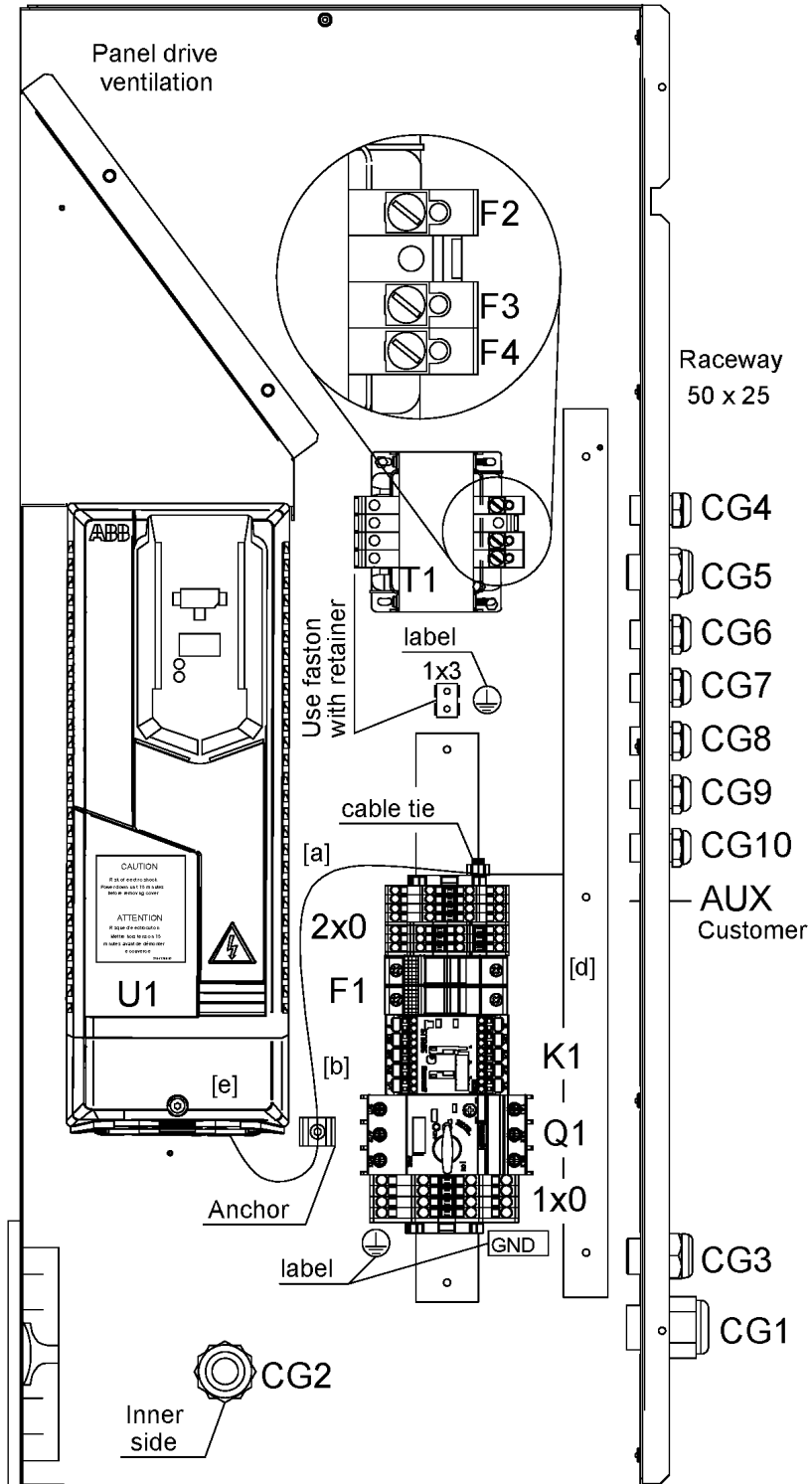
EAPPR:CULUS - Electrical approval:cULus
MODEL:FD180V19J - Model:FD180VSD

MODEL:FD100V19J - Model:FD100VSD
MOVOL:460V - Supply voltage:460 V

MODEL:FD140V19J - Model:FD140VSD

20.15 - Cubicle components (FD 100 VSD, FD 140 VSD, FD 180 VSD) - 460V - UL-cUL

EAPPR:CULUS + MOVOL:460V + (MODEL:FD100V19J , MODEL:FD140V19J , MODEL:FD180V19J)



20.15 - Cubicle components (FD 100 VSD, FD 140 VSD, FD 180 VSD) - 460V - UL-cUL

EAPPR:CULUS + MOVOL:460V + (MODEL:FD100V19J , MODEL:FD140V19J , MODEL:FD180V19J)

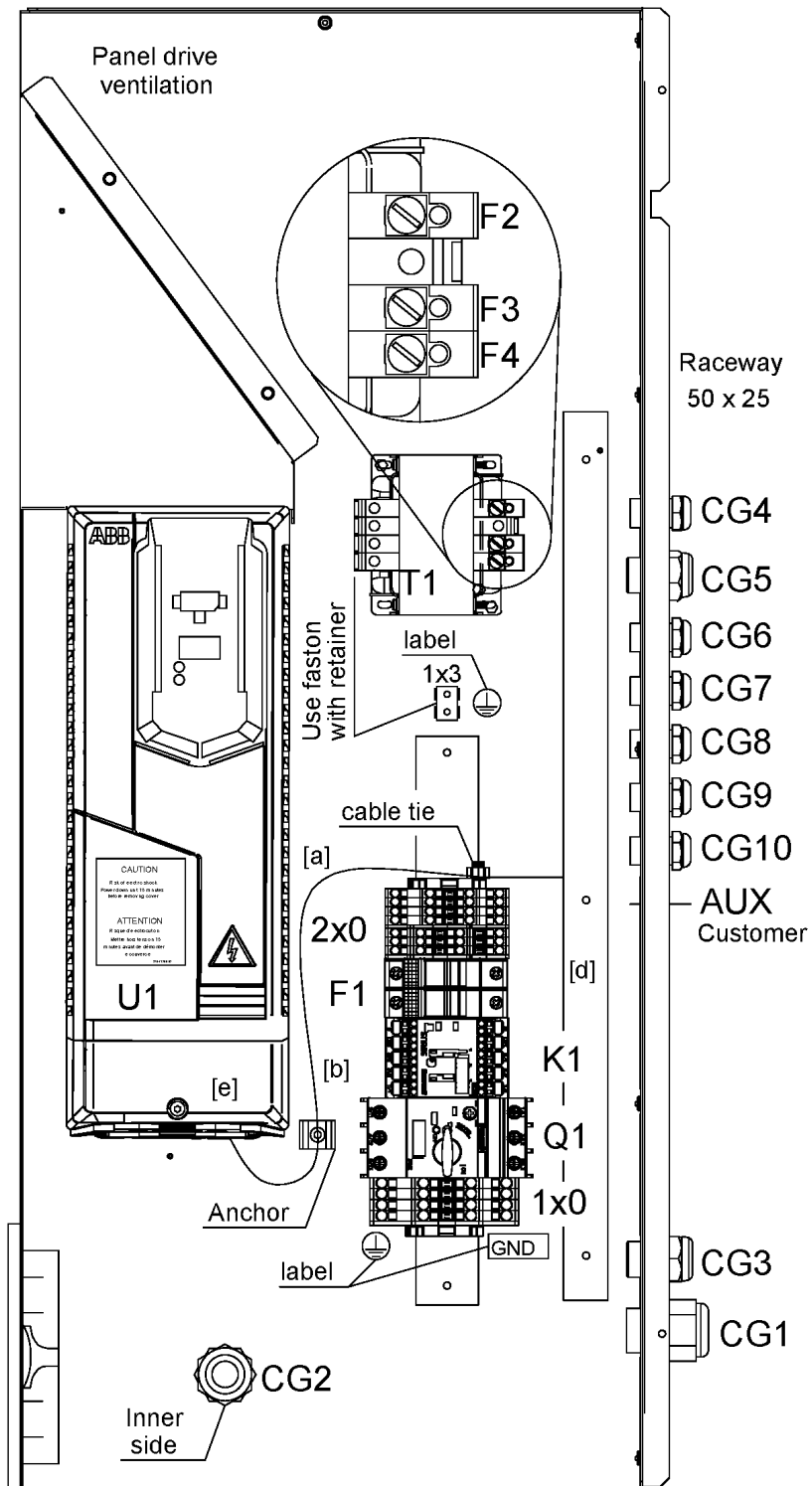
Ref	Part Number	Qty	Name	Validity	EL
	0698 5141 07	1	CABLE GLAND	(25/11/2019 - ...)	CG7
	0698 5140 71	1	CABLE GLAND	(25/11/2019 - ...)	CG8
	0698 5141 07	1	CABLE GLAND	(25/11/2019 - ...)	CG8
	0698 5140 71	1	CABLE GLAND	(25/11/2019 - ...)	CG9
	0698 5141 07	1	CABLE GLAND	(25/11/2019 - ...)	CG9
	0698 5140 71	1	CABLE GLAND	(25/11/2019 - ...)	CG10
	0698 5141 07	1	CABLE GLAND	(25/11/2019 - ...)	CG10
	2204 2191 02	1	CUBICLE BOX	(25/11/2019 - ...)	-
	2204 2205 00	1	PANEL DRIVE VENTILATION	(25/11/2019 - ...)	-
	2204 2311 21	1	LEFT PANEL DOOR	(25/11/2019 - ...)	-
	1089 9556 05	1	AIR INLET WITH FILTER	(25/11/2019 - ...)	-
	2204 2323 00	1	LABEL	(25/11/2019 - ...)	-
	2203 0541 10	1	LABEL	(25/11/2019 - ...)	-
	2204 1633 02	1	ELECTRICAL LABEL	(28/02/2020 - ...)	-
	1089 9154 02	1	KEY	(25/11/2019 - ...)	-
	2200 7723 35	1	GLOSSARY ELECTRICAL PARTS	(25/11/2019 - ...)	-

Legend:

EAPPR:CULUS - Electrical approval:cULus
MODEL:FD180V19J - Model:FD180VSD

MODEL:FD100V19J - Model:FD100VSD
MOVOL:460V - Supply voltage:460 V

MODEL:FD140V19J - Model:FD140VSD



20.16 - Cubicle components (FD 220 VSD, FD 260 VSD) - 460V - UL-cUL

EAPPR:CULUS + MOVOL:460V + (MODEL:FD220V19J , MODEL:FD260V19J)



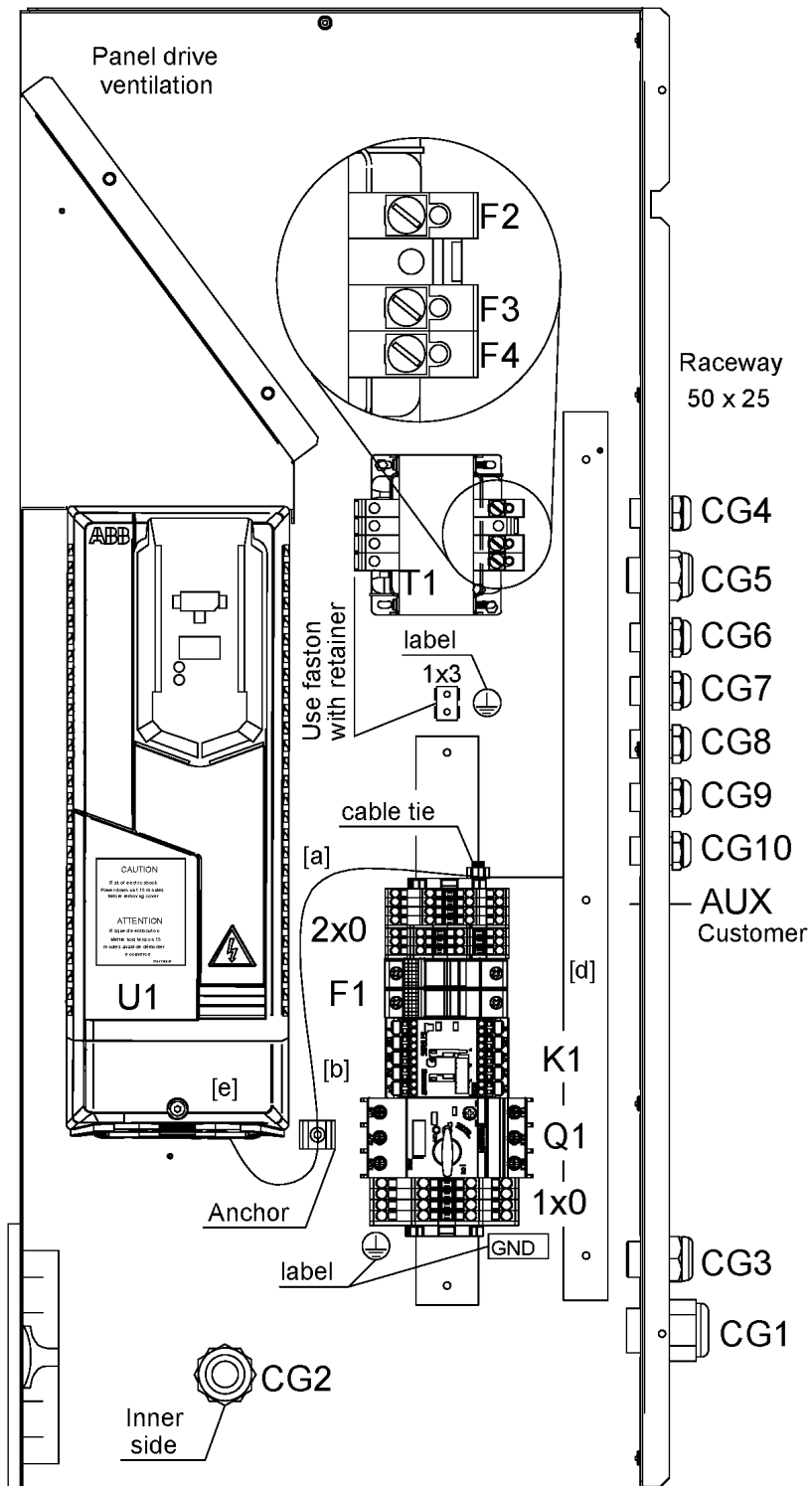
Ref	Part Number	Qty	Name	Validity	EL
	2205 0434 21	1	CUBICLE	(25/11/2019 - ...)	
	1089 9669 54	1	CONTACTOR	(25/11/2019 - ...)	K1
	1089 9267 26	1	CIRCUIT BREAKER	(25/11/2019 - ...)	Q1
	1089 9267 56	1	AUXILIARY CONTACT	(28/02/2020 - ...)	Q1
	1089 9267 91	1	PHASE BARRIER 3RV2928-1K	(25/11/2019 - ...)	Q1
	1089 9168 48	2	FUSE	(25/11/2019 - ...)	F1
	1089 9594 02	1	FUSE HOLDER	(25/11/2019 - ...)	F1
	1089 9168 79	1	FUSE	(25/11/2019 - ...)	F2
	1089 9168 74	2	CONTROLLER FUSE	(25/11/2019 - ...)	F3-F4
	2204 2320 51	1	TRAFO	(25/11/2019 - ...)	T1
	2204 2207 01	1	DRIVE	(25/11/2019 - ...)	U1
	1088 1510 22	4	TERMINAL	(25/11/2019 - ...)	2X0
	1088 1515 16	1	END PLATE	(25/11/2019 - ...)	2X0
	1088 1510 36	3	TERMINAL	(25/11/2019 - ...)	2X0
	1088 0031 84	1	END STOP	(25/11/2019 - ...)	2X0
	Substituted by:	1089 0577 82 - END RETAINER (quantity: 1)			
	1088 1510 45	1	TERMINAL	(25/11/2019 - ...)	1X3
	1088 1510 46	1	END SECTION	(25/11/2019 - ...)	1X0
	1088 1510 47	3	TERMINAL	(25/11/2019 - ...)	1X0
	1088 0031 84	1	END STOP	(25/11/2019 - ...)	1X0
	Substituted by:	1089 0577 82 - END RETAINER (quantity: 1)			
	1088 0037 81	1	CONNECTOR	(25/11/2019 - ...)	2X27
	1088 0037 80	1	CONNECTOR	(25/11/2019 - ...)	2X28
	1088 0031 32	1	CONNECTOR	(25/11/2019 - ...)	2X30
	1089 0574 83	1	AMB SENSOR	(25/11/2019 - ...)	TT90
	1089 0574 83	1	AMB SENSOR	(25/11/2019 - ...)	TT91
	1089 0574 26	1	TEMPERATURE SENSOR	(25/11/2019 - ...)	TT92
	Substituted by:	1089 0574 59 - SENSOR TEMP. (quantity: 1)			
	1088 0011 27	1	CONNECTOR	(25/11/2019 - ...)	HP
	1088 0011 53	2	SEALING PLUG	(25/11/2019 - ...)	HP
	0694 5285 33	2	TERMINAL	(25/11/2019 - ...)	HP
	1088 0038 07	1	CONNECTOR	(25/11/2019 - ...)	P20
	1088 1508 01	1	CONNECTOR	(25/11/2019 - ...)	P21
	1088 1508 21	3	CONNECTOR	(25/11/2019 - ...)	P21
	1088 1508 51	3	CONNECTOR	(25/11/2019 - ...)	P21
	1088 1508 50	1	PLUG <BLANK>	(25/11/2019 - ...)	P21
	1088 0021 20	1	WIRED CONNECTOR	(25/11/2019 - ...)	SL-EV
	0698 5141 63	1	CABLE GLAND	(28/02/2020 - ...)	CG1
	0697 9809 62	1	LOCKNUT	(28/02/2020 - ...)	CG1
	0698 5141 17	2	CABLE GLAND	(25/11/2019 - ...)	CG2
	0697 9809 54	2	LOCKNUT	(25/11/2019 - ...)	CG2
	0698 5141 21	1	CABLE GLAND	(25/11/2019 - ...)	CG3
	0697 9809 53	1	LOCKNUT	(25/11/2019 - ...)	CG3
	0698 5140 71	1	CABLE GLAND	(25/11/2019 - ...)	CG4
	0698 5141 07	1	CABLE GLAND	(25/11/2019 - ...)	CG4
	0698 5140 85	1	CABLE GLAND	(25/11/2019 - ...)	CG5
	0697 9809 53	1	LOCKNUT	(25/11/2019 - ...)	CG5
	0698 5140 71	1	CABLE GLAND	(25/11/2019 - ...)	CG6
	0698 5141 07	1	CABLE GLAND	(25/11/2019 - ...)	CG6
	0698 5140 71	1	CABLE GLAND	(25/11/2019 - ...)	CG7

Legend:

EAPPR:CULUS - Electrical approval:cULus
MOVOL:460V - Supply voltage:460 V

MODEL:FD220V19J - Model:FD220VSD

MODEL:FD260V19J - Model:FD260VSD



20.16 - Cubicle components (FD 220 VSD, FD 260 VSD) - 460V - UL-cUL

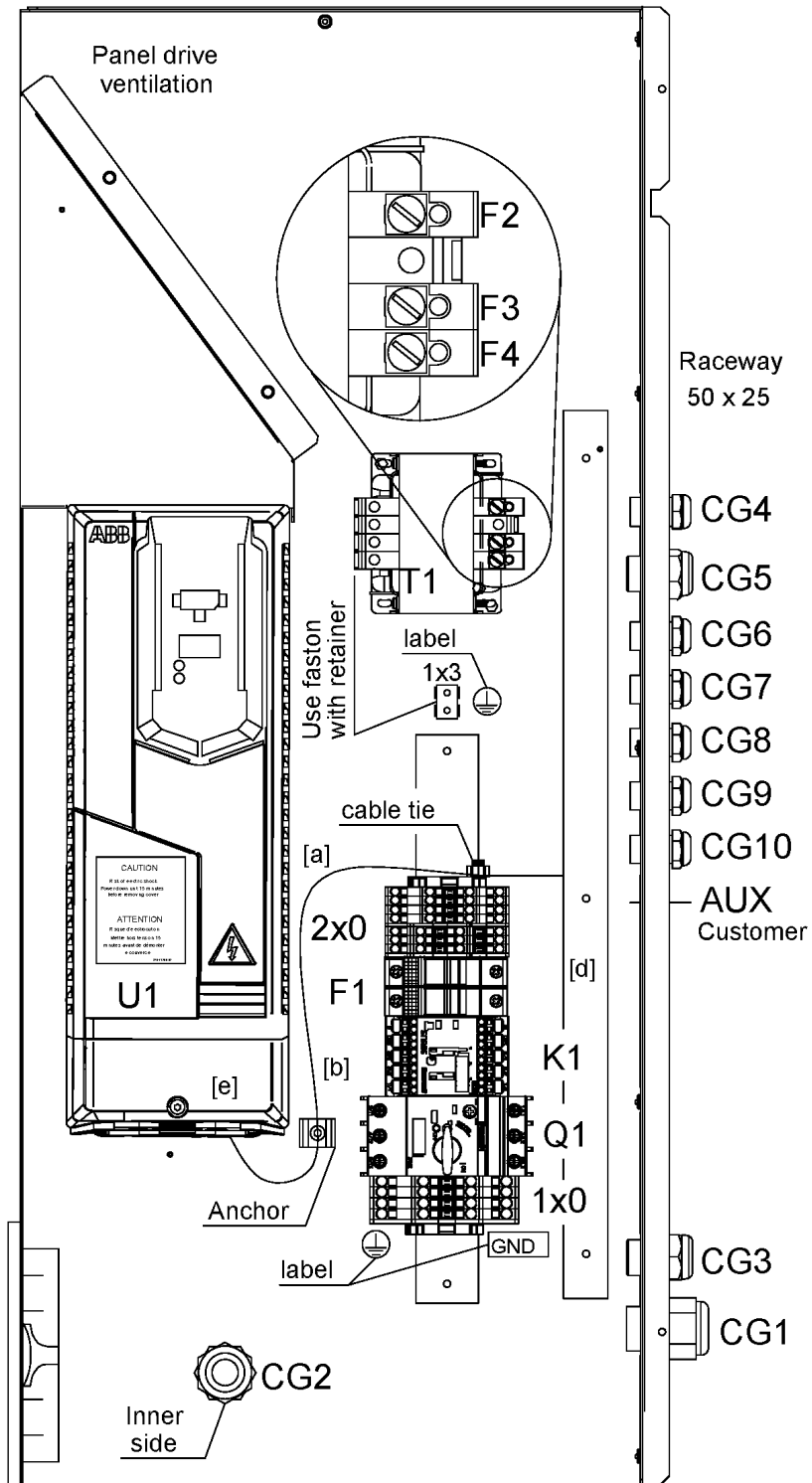
EAPPR:CULUS + MOVOL:460V + (MODEL:FD220V19J , MODEL:FD260V19J)

Ref	Part Number	Qty	Name	Validity	EL
	0698 5141 07	1	CABLE GLAND	(25/11/2019 - ...)	CG7
	0698 5140 71	1	CABLE GLAND	(25/11/2019 - ...)	CG8
	0698 5141 07	1	CABLE GLAND	(25/11/2019 - ...)	CG8
	0698 5140 71	1	CABLE GLAND	(25/11/2019 - ...)	CG9
	0698 5141 07	1	CABLE GLAND	(25/11/2019 - ...)	CG9
	0698 5140 71	1	CABLE GLAND	(25/11/2019 - ...)	CG10
	0698 5141 07	1	CABLE GLAND	(25/11/2019 - ...)	CG10
	2204 2191 02	1	CUBICLE BOX	(25/11/2019 - ...)	-
	2204 2205 00	1	PANEL DRIVE VENTILATION	(25/11/2019 - ...)	-
	2204 2311 21	1	LEFT PANEL DOOR	(25/11/2019 - ...)	-
	1089 9556 05	1	AIR INLET WITH FILTER	(25/11/2019 - ...)	-
	2204 2323 00	1	LABEL	(25/11/2019 - ...)	-
	2203 0541 10	1	LABEL	(25/11/2019 - ...)	-
	2204 1633 02	1	ELECTRICAL LABEL	(28/02/2020 - ...)	-
	1089 9154 02	1	KEY	(25/11/2019 - ...)	-
	2200 7723 35	1	GLOSSARY ELECTRICAL PARTS	(25/11/2019 - ...)	-

Legend:EAPPR:CULUS - Electrical approval:cULus
MOVOL:460V - Supply voltage:460 V

MODEL:FD220V19J - Model:FD220VSD

MODEL:FD260V19J - Model:FD260VSD



20.17 - Cubicle components FD 300 VSD - 460V - UL-cUL

EAPPR:CULUS + MODEL:FD300V19J + MOVOL:460V



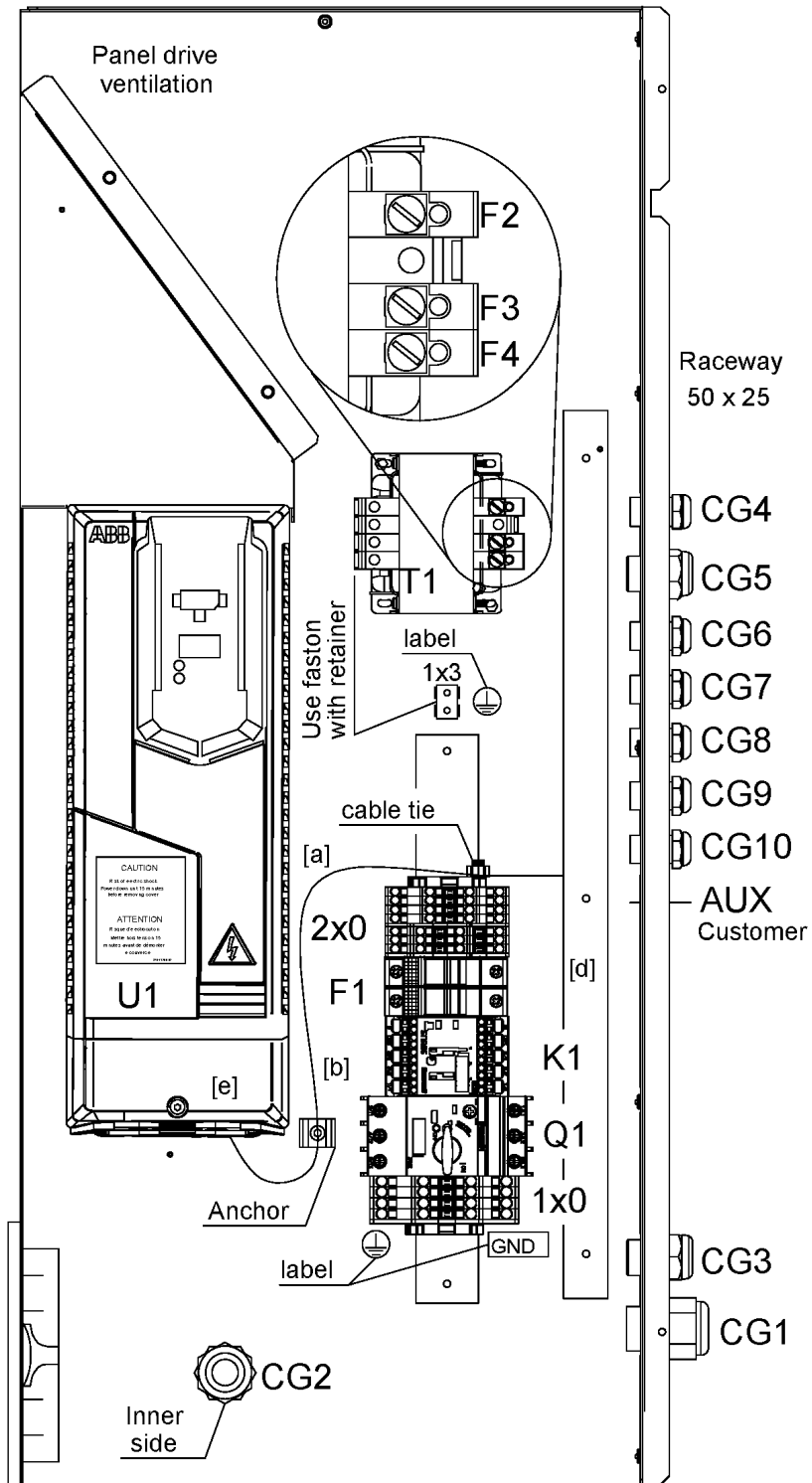
Ref	Part Number	Qty	Name	Validity	EL
	2205 0434 41	1	CUBICLE	(25/11/2019 - ...)	
	1089 9669 54	1	CONTACTOR	(25/11/2019 - ...)	K1
	1089 9267 28	1	CIRCUIT BREAKER 3RV2011-1CA10	(25/11/2019 - ...)	Q1
	1089 9267 56	1	AUXILIARY CONTACT	(28/02/2020 - ...)	Q1
	1089 9267 91	1	PHASE BARRIER 3RV2928-1K	(25/11/2019 - ...)	Q1
	1089 9168 48	2	FUSE	(25/11/2019 - ...)	F1
	1089 9594 02	1	FUSE HOLDER	(25/11/2019 - ...)	F1
	1089 9168 79	1	FUSE	(25/11/2019 - ...)	F2
	1089 9168 74	2	CONTROLLER FUSE	(25/11/2019 - ...)	F3-F4
	2204 2320 51	1	TRAFO	(25/11/2019 - ...)	T1
1050	2204 2207 01	1	DRIVE	(25/11/2019 - ...)	U1
	1088 1510 22	4	TERMINAL	(25/11/2019 - ...)	2X0
	1088 1515 16	1	END PLATE	(25/11/2019 - ...)	2X0
	1088 1510 36	3	TERMINAL	(25/11/2019 - ...)	2X0
	4088-0031-84	1	END STOP	(25/11/2019 - ...)	2X0
	☞ Substituted by:	1089 0577 82 - END RETAINER (quantity: 1)			
	1088 1510 45	2	TERMINAL	(25/11/2019 - ...)	1X3
	1088 1510 46	1	END SECTION	(25/11/2019 - ...)	1X0
	1088 1510 47	3	TERMINAL	(25/11/2019 - ...)	1X0
	4088-0031-84	1	END STOP	(25/11/2019 - ...)	1X0
	☞ Substituted by:	1089 0577 82 - END RETAINER (quantity: 1)			
	1088 0037 81	1	CONNECTOR	(25/11/2019 - ...)	2X27
	1088 0037 80	1	CONNECTOR	(25/11/2019 - ...)	2X28
	1088 0031 32	1	CONNECTOR	(25/11/2019 - ...)	2X30
	1089 0574 83	1	AMBIENT SENSOR	(25/11/2019 - ...)	TT90
	1089 0574 83	1	AMBIENT SENSOR	(25/11/2019 - ...)	TT91
	4089-0574-26	1	TEMPERATURE SENSOR	(25/11/2019 - ...)	TT92
	☞ Substituted by:	1089 0574 59 - SENSOR TEMP. (quantity: 1)			
	1088 0011 27	1	CONNECTOR	(25/11/2019 - ...)	HP
	1088 0011 53	2	SEALING PLUG	(25/11/2019 - ...)	HP
	0694 5285 33	2	TERMINAL	(25/11/2019 - ...)	HP
	1088 0038 07	1	CONNECTOR	(25/11/2019 - ...)	P20
	1088 1508 01	1	CONNECTOR	(25/11/2019 - ...)	P21
	1088 1508 21	3	CONNECTOR	(25/11/2019 - ...)	P21
	1088 1508 51	3	CONNECTOR	(25/11/2019 - ...)	P21
	1088 1508 50	1	PLUG <BLANK>	(25/11/2019 - ...)	P21
	1088 0021 20	1	WIRED CONNECTOR	(25/11/2019 - ...)	SL-EV
	0698 5141 63	1	CABLE GLAND	(28/02/2020 - ...)	CG1
	0697 9809 62	1	LOCKNUT	(28/02/2020 - ...)	CG1
	0698 5141 17	2	CABLE GLAND	(25/11/2019 - ...)	CG2
	0697 9809 54	2	LOCKNUT	(25/11/2019 - ...)	CG2
	0698 5141 21	1	CABLE GLAND	(25/11/2019 - ...)	CG3
	0697 9809 53	1	LOCKNUT	(25/11/2019 - ...)	CG3
	0698 5140 71	1	CABLE GLAND	(25/11/2019 - ...)	CG4
	0698 5141 07	1	CABLE GLAND	(25/11/2019 - ...)	CG4
	0698 5140 85	1	CABLE GLAND	(25/11/2019 - ...)	CG5
	0697 9809 53	1	LOCKNUT	(25/11/2019 - ...)	CG5
	0698 5140 71	1	CABLE GLAND	(25/11/2019 - ...)	CG6
	0698 5141 07	1	CABLE GLAND	(25/11/2019 - ...)	CG6
	0698 5140 71	1	CABLE GLAND	(25/11/2019 - ...)	CG7
	0698 5141 07	1	CABLE GLAND	(25/11/2019 - ...)	CG7

Legend:

EAPPR:CULUS - Electrical approval:cULus

MODEL:FD300V19J - Model:FD300VSD

MOVOL:460V - Supply voltage:460 V



20.17 - Cubicle components FD 300 VSD - 460V - UL-cUL

EAPPR:CULUS + MODEL:FD300V19J + MOVOL:460V

Ref	Part Number	Qty	Name	Validity	EL
	0698 5140 71	1	CABLE GLAND	(25/11/2019 - ...)	CG8
	0698 5141 07	1	CABLE GLAND	(25/11/2019 - ...)	CG8
	0698 5140 71	1	CABLE GLAND	(25/11/2019 - ...)	CG9
	0698 5141 07	1	CABLE GLAND	(25/11/2019 - ...)	CG9
	0698 5140 71	1	CABLE GLAND	(25/11/2019 - ...)	CG10
	0698 5141 07	1	CABLE GLAND	(25/11/2019 - ...)	CG10
	2204 2191 02	1	CUBICLE BOX	(25/11/2019 - ...)	-
	2204 2205 00	1	PANEL DRIVE VENTILATION	(25/11/2019 - ...)	-
	2204 2311 21	1	LEFT PANEL DOOR	(25/11/2019 - ...)	-
	1089 9556 05	1	AIR INLET WITH FILTER	(25/11/2019 - ...)	-
	2204 2323 00	1	LABEL	(25/11/2019 - ...)	-
	2203 0541 10	1	LABEL	(25/11/2019 - ...)	-
	2204 1633 02	1	ELECTRICAL LABEL	(28/02/2020 - ...)	-
	1089 9154 02	1	KEY	(25/11/2019 - ...)	-
	2200 7723 35	1	GLOSSARY ELECTRICAL PARTS	(25/11/2019 - ...)	-

Legend:

EAPPR:CULUS - Electrical approval:cULus

MODEL:FD300V19J - Model:FD300VSD

MOVOL:460V - Supply voltage:460 V

In order to be First in Mind—
First in Choice® for all your quality
compressed air needs, Atlas Copco
delivers the products and services
that help to increase your business'
efficiency and profitability.

Atlas Copco's pursuit of innovation
never ceases, driven by our need
for reliability and efficiency. Always
working with you, we are committed to
providing you the customized quality
air solution that is the driving force
behind your business.