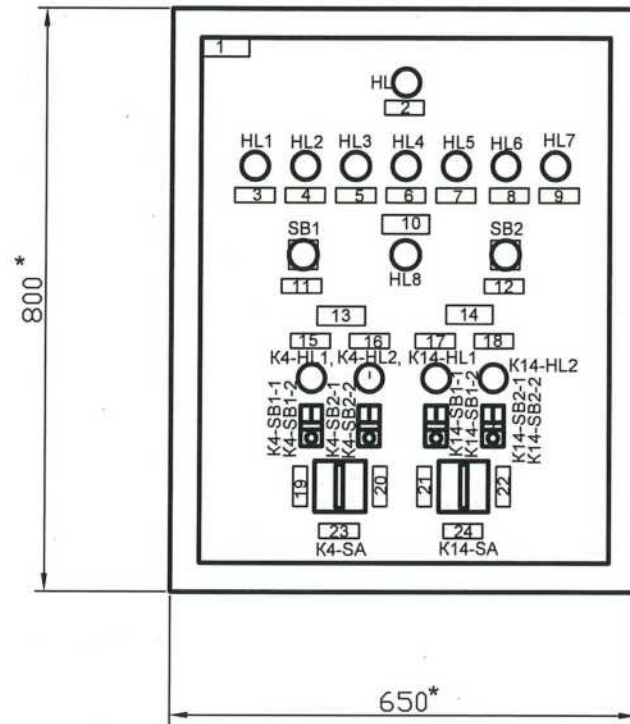


Шкаф управления и сигнализации ШУС

Общий вид



в котельной  
Надписи в рамках

№ рамки	Надпись	Кол.
1	Шкаф управления и сигнализации ШУС	1
2	Контроль наличия напряжения	1
3	Отклонение давления газа к котлам	1
4	Превышение концентрации метана (загазованость) в котельной и аварийное закрытие отсечного клапана газа	1
5	Превышение концентрации СО (угарный газ) в котельной	1
6	Отклонение давления обратной сетевой воды	1
7	Аварийное отключение рабочего эл. привода насоса сетевой воды	1
8	Аварийное отключение рабочего эл. привода циркуляционных насосов для горячего водоснабжения	1
9	Авария котла №1 (№2)	1
10	Клапан отсекающий газа открыт	1

Надписи в рамках

№ рамки	Надпись	Кол.
11	Опробование сигнализации	1
12	Съем звукового сигнала	1
13	Насосы сетевой воды	1
14	Циркуляционных насосов для горячего водоснабжения	1
15,17	Насос №1 включен.	2
16,18	Насос №2 включен.	2
19,21	"Автоматический". №1 раб. №2 рез	2
20,22	"Автоматический". №1 рез. №2 раб.	2
23,24	"Ручной"	2

- 1.\* Размеры для справок.
2. Данный лист является техническим заданием для разработки задания заводу-изготовителю на нестандартизированное оборудование.  
Для изготовления нестандартного щита на заводах, заказчик должен на основании настоящего чертежа по дополнительному договору поручить разработку задания заводу - изготовителю проектной организации

Verificator de proiecte nr. 15  
**Eroscenco Leonid**  
Domeniile: C.4,5,6,7  
Nr. de înregistrare și avizului: S10334/2005.18  
Valabilă: de la 27.12.2016 până la 27.12.2017



Nr de inv.	In schimb Nr de inv
	Iscaitura si data

788 - 1 - AIT.H					
Sp.prin	Scromeda	Шкаф управления и сигнализации ШУС. Общий вид. Техническое задание на разработку нестандартизированного оборудования.	Faza	Foia	Foi
Execut.	Scromeda		PE		1
			S.A. "Verilarproiect or.Chisinau"		



## Общие указания

1. Исходными данными для разработки рабочих чертежей марки АИТ послужили:

- документы оговоренные в общих данных марок SM, AGI,EEF/IEI,SIP
- задания смежных отделов ( марки SM,AGI,EEF/IEI,SIP )
- Проектом предусматривается автоматизация :
- 2-х водогрейных котлов "THERM DUO 50FC" №1,№2
- вспомогательного оборудования;
- общекотельных газопроводов;
- КИП и автоматика водогрейных котлов работающего на топливе "газ "принята в комплекте средств управления и автоматики для каскадных котельных с регулятором RC-03 поставляемом фирмой " THERMONA" Чехия.

Каскадная работа котлов предусматривает автоматическое регулирование количества работающих котлов и модулирование их мощностей по температуре воды в отопительной системе и температуре наружного воздуха.

Датчики температуры подключаются к котлу управляющему каскадом.

Кроме того, для одного котла ,предусмотрен контур ГВС,автоматическое управление которым осуществляется с пульта управляемого котла посредством трехходового клапанов и термостата расположенного на бойлере.

Для вспомогательного оборудования предусматривается:

- теплотехнический контроль температуры и давления прямой и обратной сетевой воды, воды на ГВС и водопроводной воды.
- светозвуковая сигнализация : отклонения давления газа к котлам, отклонения давления обратной сетевой воды, АВР насосов сетевой воды , циркуляционных насосов воды для горячего водоснабжения , авария котлов.

Автоматическое управление насосами сетевой воды заблокировано с каскадным регулированием котлов .

Для насосов сетевой воды , циркуляционных насосов для горячего водоснабжения , предусмотрен АВР насосов.

Автоматическое включение рабочего циркуляционного насоса ГВС (К14) происходит при понижении давления в подающем трубопроводе на горячее водоснабжение до 2.3 кгс/см<sup>2</sup> , а отключение при 2,7 кгс/см<sup>2</sup>.

Автоматика общекотельных газопроводов предусматривает:

- управление клапаном - отсекаем на газопроводе к котлам
- светозвуковую сигнализацию ;
- контроль технологических параметров.

На подводящем газопроводе к котлам установлен клапан-отсекатель ( учтен в марке AGI)

В рабочем положении клапан-отсекатель открыт.

Закрытие клапана-отсекателя ( прекращение подачи газа к котлам) и срабатывание светозвуковой сигнализации предусматривается при:

- превышении установочных концентраций метана в котельной и срабатывании клапана-отсекателя ;
- отключении электроэнергии;
- пожаре.
- Кроме того проектом предусмотрена светозвуковая сигнализация при :
- превышении установочных концентраций угарного газа в котельной ,
- отклонении давления газа к котлам,
- Для обнаружения загазованности установлен газосигнализатор типа " Лелека-2" работающий с клапаном - отсекаем (учтены в марке AGI)
- Проектом предусмотрен вынос светозвуковой сигнализации
- (пост управления КП 106 и звонок) в помещение диспетчерской на отм. 0.000

2. Напряжение цепей управления 220В, 50Гц.

3. Электропроводка спроектирована кабельными изделиями согласно ГОСТ 31565-2012.

4. Принять меры по электробезопасности в соответствии с требованиями ПУЭ.

5. В качестве защитных проводников использовать специальные зануляющие провода предусмотренные в спроектированной электропроводке.

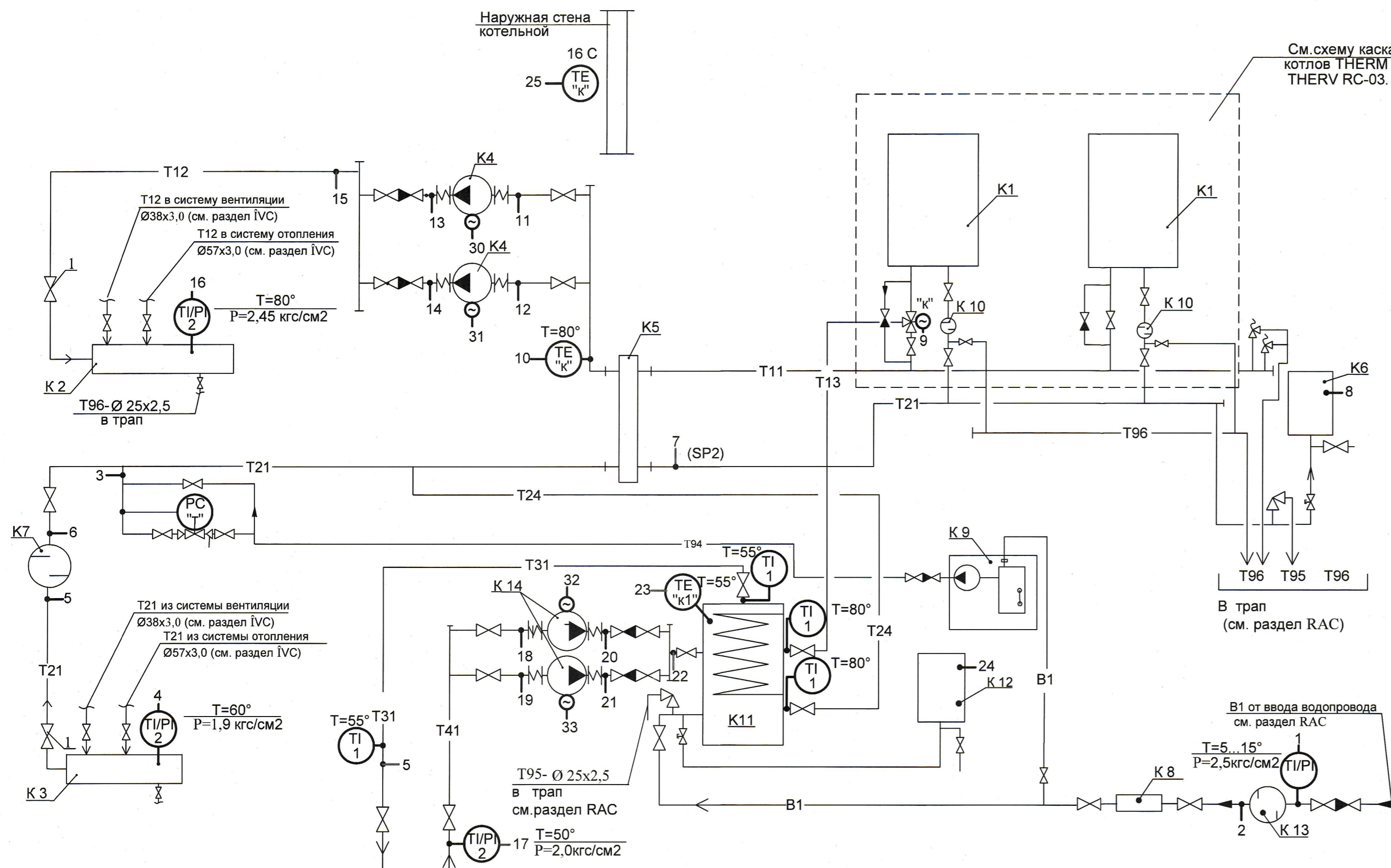
6. Монтажные работы выполнить в соответствии с :

- *NCMG.01.03.2016*, "Электротехнические устройства " ; *NCMG.01.03.2016*
  - СНиП 3.05.07-85 " Правила производства и приемки работ .
- Системы автоматизации.



In schimb Nr de inv	
Iscajitura si data	
Nr de inv.	

Certificat № 0887 seria 2013-P din 03.12. 2013		Licentia AA II № 49641 din 18.08.2010			
788 - 1 - AIT					
		Reabilitarea si extinderea SPF " Brinza "amplasat in intravilanul s.Brinza, r-n Cahul			
A.S.P. Manager de proiect	M.Eni <i>[Signature]</i> I. Gușilo <i>[Signature]</i>	Poz.1. Bloc administrativ SPF " Brinza " (Centrala termica)	Faza PE	Foaia 2	Foi 14
Sp.prin Execut.	Scromeda Scromeda <i>[Signature]</i>	Общие данные Окончание.	S.A. "Verilarproiect " or.Chisinau		
	<i>[Signature]</i> 02.18				
	<i>[Signature]</i> 02.18				



См. схему каскадного регулирования котлов THERM с регулятором THERV RC-03. Лист 1.

Обозначение технологического оборудования

- K1- Котел THERM DUO 50 FT настенный, газовый, с закрытой камерой сгорания. Q=45 кВт (0,03879Гкал/час) N=0,15кВт - 2шт. "THERMONA" Чехия.
- K2- Гребенка подающей сетевой воды из трубопровода Ду 100 мм, L=1000 мм.
- K3- Гребенка обратной сетевой воды из трубопровода Ду100мм, L=1000мм.
- K4- Насос сетевой воды Qp=2,86 м³/час; Нp=6,5 м.в.ст.,с электродвигателем N=0,316 кВт ВРН 60 /250.40М "DAB" Италия
- K5- Гидравлический разделитель, пропускной способностью 3 м³/час.
- K6- Расширительный бак закрытого типа "Maxivarem LS" V=100 л, Ру 5 бар R2 100 371"VAREM" Италия
- K7- Грязевик (фильтр) чугунный Ду50мм, Ру1,6 МПа Фирма "Danffos" Дания 149В1803
- K8-Противонакипное магнитное устройство Q=1...3м³/час. "Antical-medium"
- K9- Умягчитель исходной воды с таймерным блоком управления Decalux BASIC 8 ET47VT1000
- K10- Грязевик (фильтр) чугунный Ду25 мм, Ру1,6 МПа
- K11- Емкостной водонагреватель вертикальный V=150 л, Р=8 бар SICC 209 SEC 34В 3066 Фирма "Varem" Италия
- K12- Расширительный бак для контура горячей воды вертикальныйV=10 л,Рp=6 бар VEC 10V
- K13- Грязевик исходной воды(фильтр чугунный) Ду 25 ,Ру 16 бар 149 В 5162 Фирма "Danfoss" Германия
- K14- Циркуляционный насос для горячего водоснабжения Qp=0,098 м3/час; Нp=6,3 м, с электродвигателем N=0,102 кВт VA65/130 1" Фирма "DAB" Италия

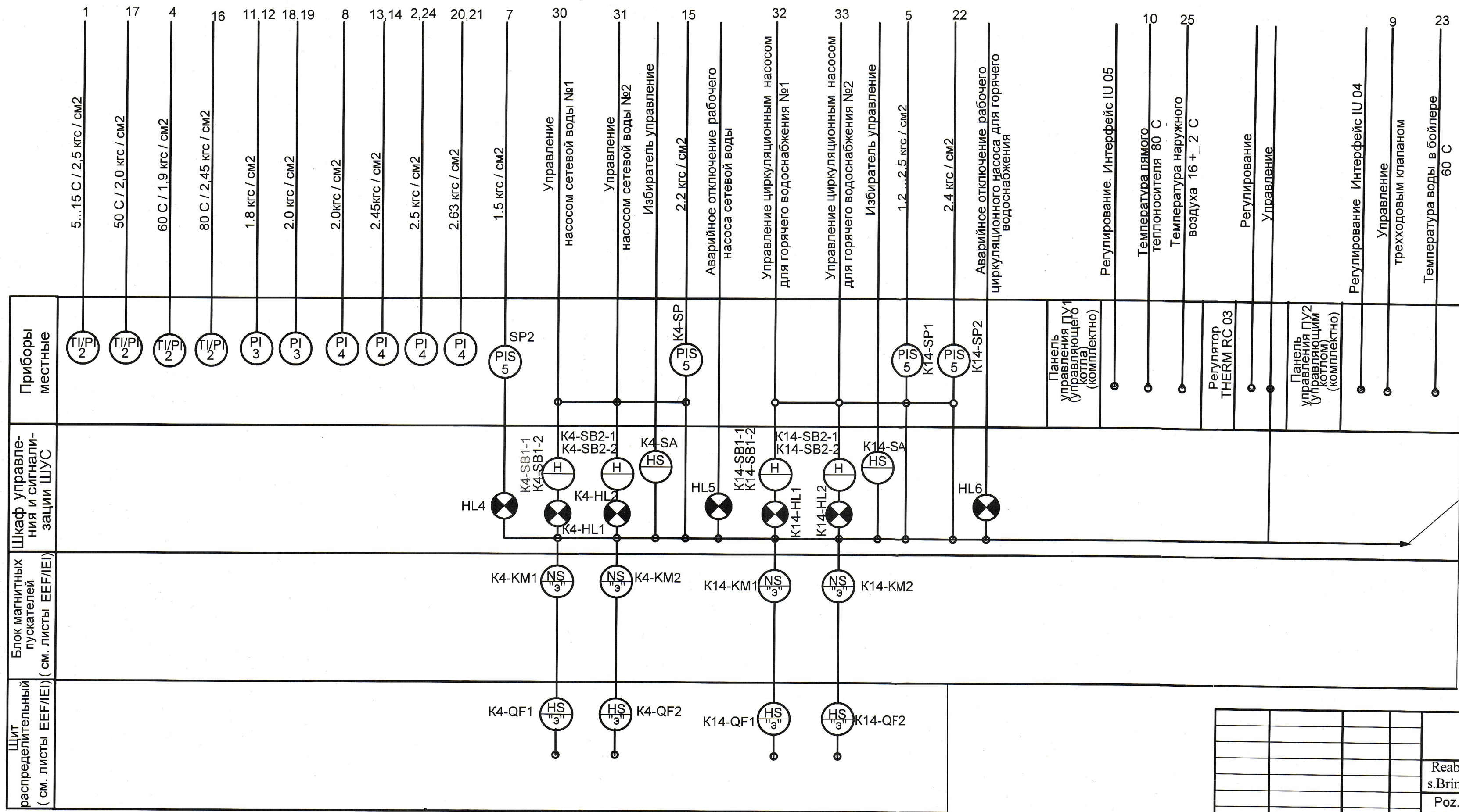
- 1."т" - учтено в марке SM
2. "к"- поставляется комплектно с автоматикой котла фирмы " THERMONA"
3. "к1"- поставляется комплектно с бойлером



Verificator de proiecte nr. 158  
**Eroscenco Leonid**  
 Domeniile C.4.5.6.7  
 Nr. de inregistrare a actului: 10024/28.05.18  
 Valabilă de la 27.12.2018 până la 27.12.2021

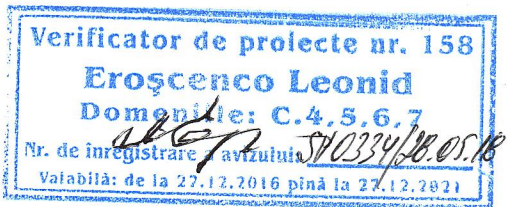
788 - 1 - AIT			
Reabilitarea si extinderea SPF " Brinza "amplasat in intravilanul s.Brinza, r-n Cahul			
Poz.1. Bloc administrativ SPF " Brinza " (Centrala termica)		Faza	Foia
		PE	3
Sp.prim Execut.	Scromeda	S.A. "Verilarproiect" or.Chisinau	

e inv. lsc. sidi. In s. Nr di



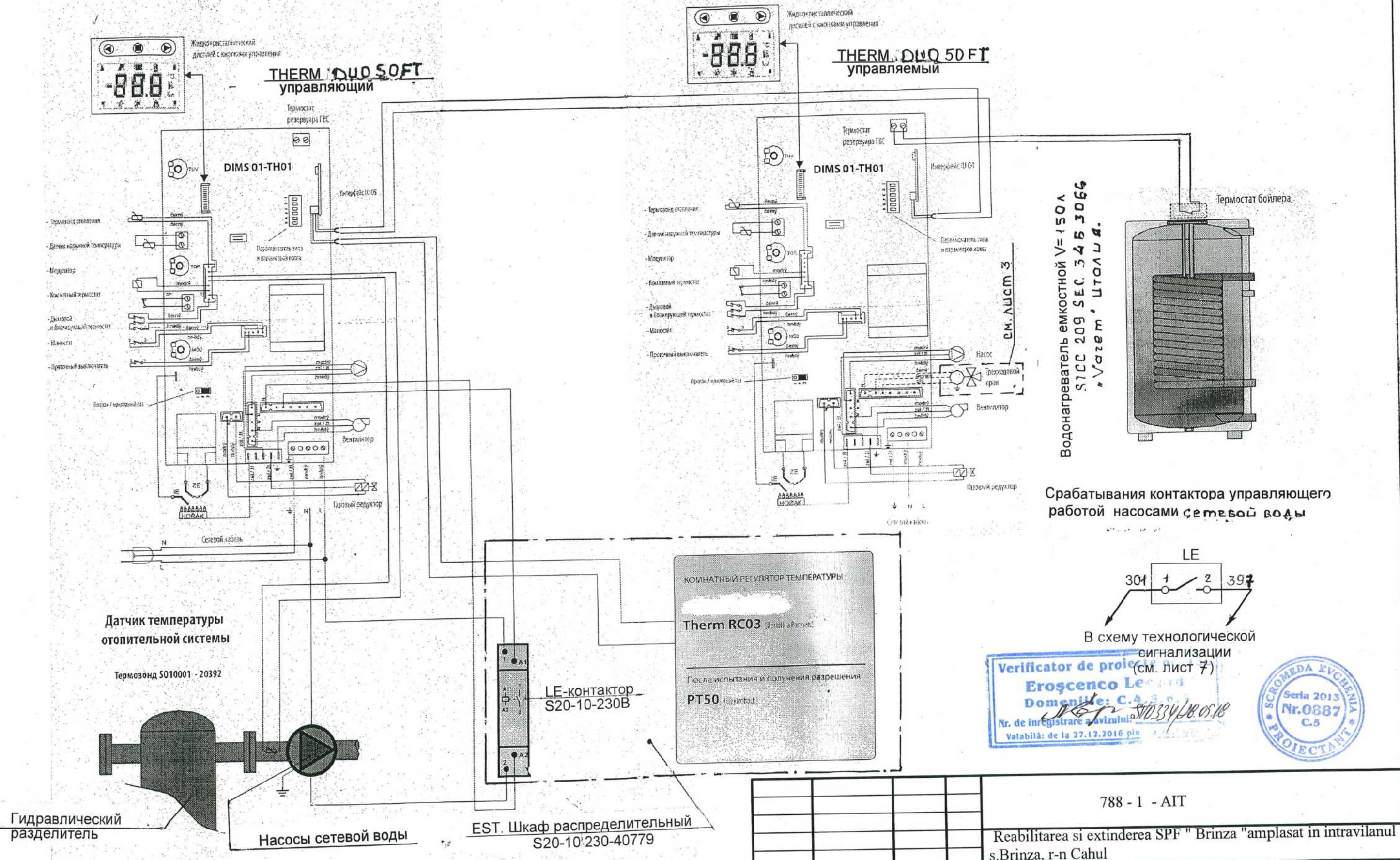
1."э"-учтено в марке EEF/IEI

Продолжение см. лист 11

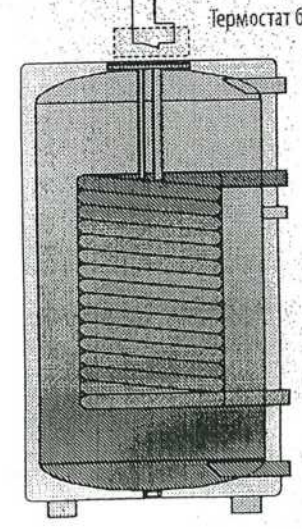


788 - 1 - AIT			
Reabilitarea si extinderea SPF " Brinza "amplasat in intravilanul s.Brinza, r-n Cahul			
Poz.1. Bloc administrativ SPF " Brinza " (Centrala termica)	Faza	Foai	Foi
	PE	4	
Sp.prim Execut. Scromeda	Вспомогательное оборудование Схема электрическая функциональная. Окончание		S.A. "Verilarproiect or.Chisinau

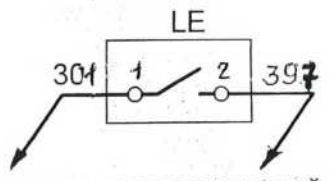
ЭЛЕКТРОСХЕМА КАСКАДА ИЗ 2 КОТЛОВ ПРИ РЕГУЛЯЦИИ НА ПОСТОЯННУЮ ТЕМПЕРАТУРУ С ПРИМЕНЕНИЕМ РЕГУЛЯТОРА THERM RC 03



Водонагреватель емкостной V=150 л  
STCC 209 SEC. 345 3066  
"Varem", ИТОНА Д.



Срабатывания контактора управляющего работой насосами сетевой воды

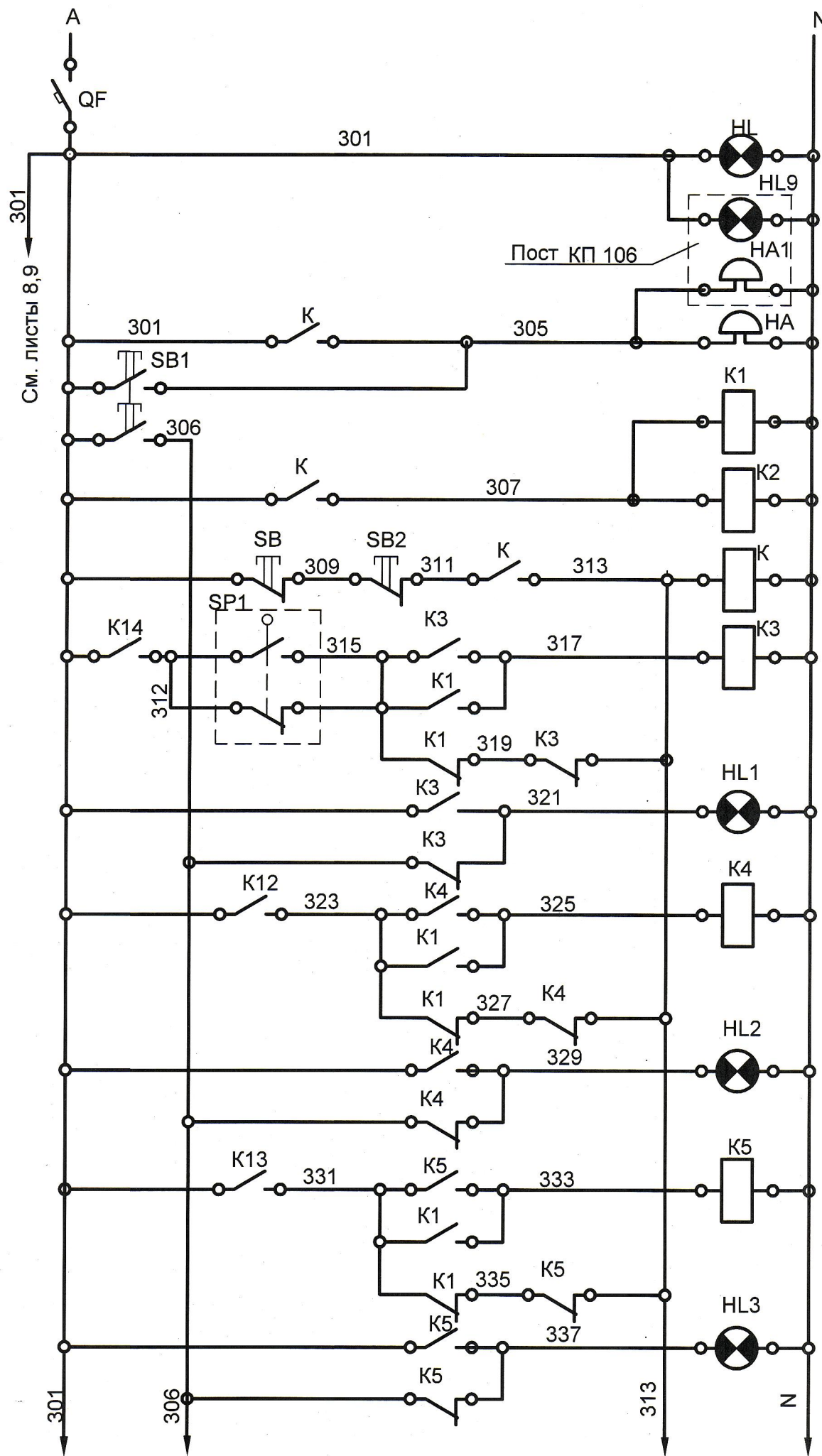


В схему технологической сигнализации (см. лист 7)

Verificator de proiectie  
**Eroscenco Le...**  
Domeniile: C. A. S. R.  
Nr. de inregistrare a avizului: 510334/18.05.18  
Valabilă de la 27.12.2016 pin



		788 - 1 - AIT	
		Reabilitarea si extinderea SPF " Brinza " amplasat in intravilanul s.Brinza, r-n Cahul	
		Poz.1. Bloc administrativ SPF " Brinza " (Centrala termica)	
		Faza	Foia
		PE	5
Sp.prim	Scromeda	Котлы THERM DUO 50 FT №1, №2 Упрощенная электрическая схема каскадной котельной с регулятором THERM RC 03	
Execut.	Scromeda		
		S.A. "Verilarproiect" or.Chisinau	



Питание ~ 220 В

Защита общих цепей управления и сигнализации

Контроль наличия напряжения

Звук сигнализации

Опробование сигнализации

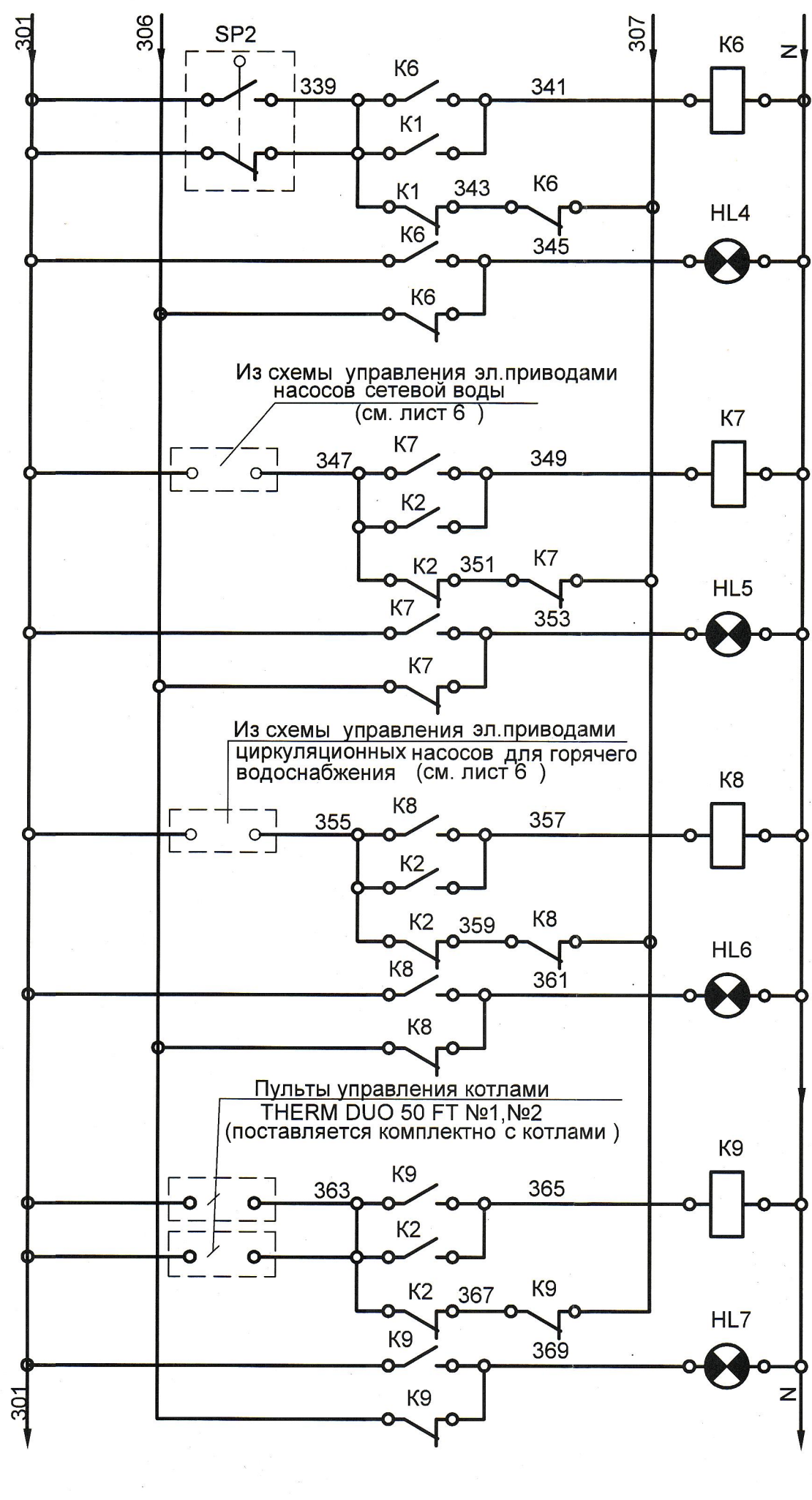
Съем звукового сигнала

Отклонение давления газа к котлам

Превышение концентрации метана в котельной и аварийное закрытие отсекающего клапана газа

Превышение концентрации угарного газа в котельной

Технологическая сигнализация



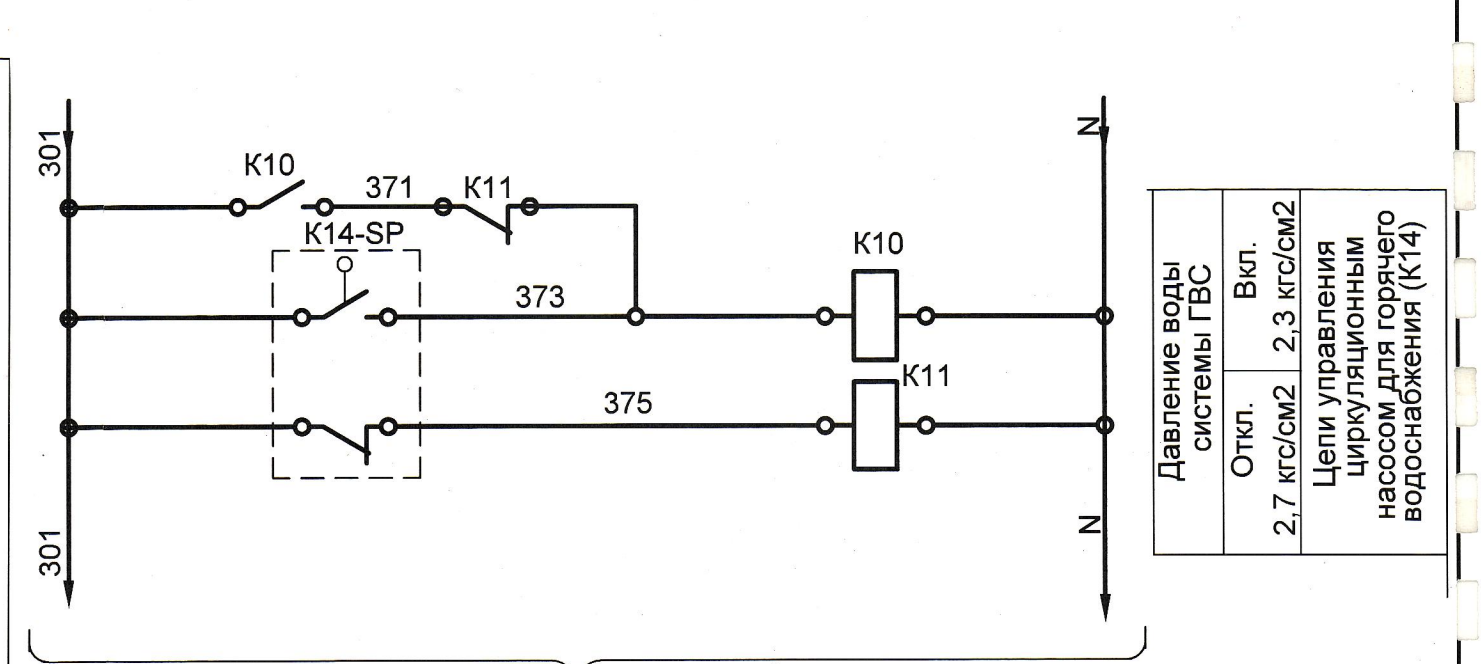
Отклонение давления обратной сетевой воды

Аварийное отключение рабочего эл. привода насоса с сетевой воды

Аварийное отключение рабочего эл. привода циркуляционного насоса для горячего водоснабжения

Авария котлов

Технологическая сигнализация



В схему технологической сигнализации ( см. лист 5 )

В схему управления эл. приводами циркуляционных насосов для горячего водоснабжения ( см. лист 6 )

Диаграммы замыкания контактов датчика давления SP2

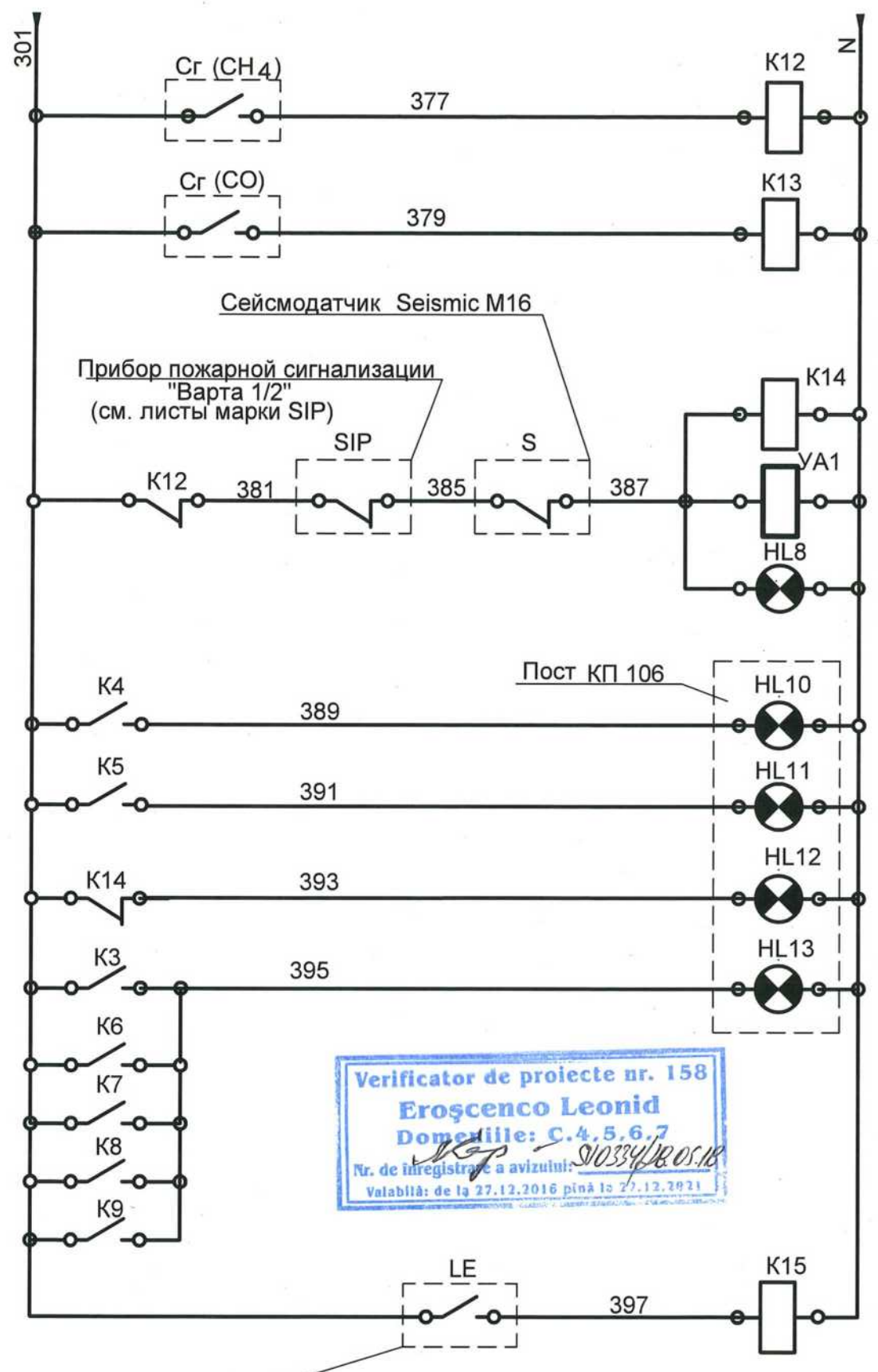
№ КОН-ТОВ	ДМ2010 Ср. (кгс/см2)
1-2	0 1.2 4.0
1-3	0 2.5 4.0

Verificator de proiecte nr. 158  
**Eroscenco Leonid**  
 Domeniile: C.4, 5, 6, 7  
 Nr. de inregistrare a avizului: SI/0234/28.05.16  
 Valabilă: de la 27.12.2016 până la 27.12.2021

SCROMEDA EVGENIA  
 Scrisa 2013  
 Nr. 0887  
 C.S

788 - 1 - AIT			
Reabilitarea si extinderea SPF " Brinza " amplasat in intravilanul s.Brinza, r-n Cahul			
Poz.1. Bloc administrativ SPF " Brinza " (Centrala termica)		Faza	Foia
		PE	6
Sp.prin	Scromeda	Технологическая сигнализация .	
Execut.	Scromeda	Схема электрическая .	
		S.A. "Verilarproiect " or.Chisinau	

Nr de inv. / Iscaltura si data / In schimb Nr de inv



Реле промежуточные срабатывание газоанализатора "Лелека"

Реле промежуточное

Электромагнит клапана

Сигнализация открытия клапана

Сигнализация "Превышение концентрации метана в котельной"

Сигнализация "Превышение концентрации угарного газа в котельной"

"Аварийное закрытие отсекающего клапана газа"

Сигнализация "Неисправность в котельной"

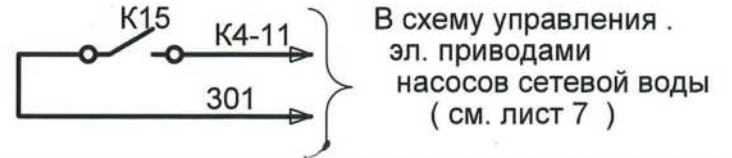
Промежуточное реле заблокированной работы насосов сетевой воды с каскадным регулированием котлов

Цепи управления отсекающим клапаном газа

Световая сигнализация



Срабатывание контактора управляющего насосами (из схемы каскадного регулирования котлов) (см. лист 3)



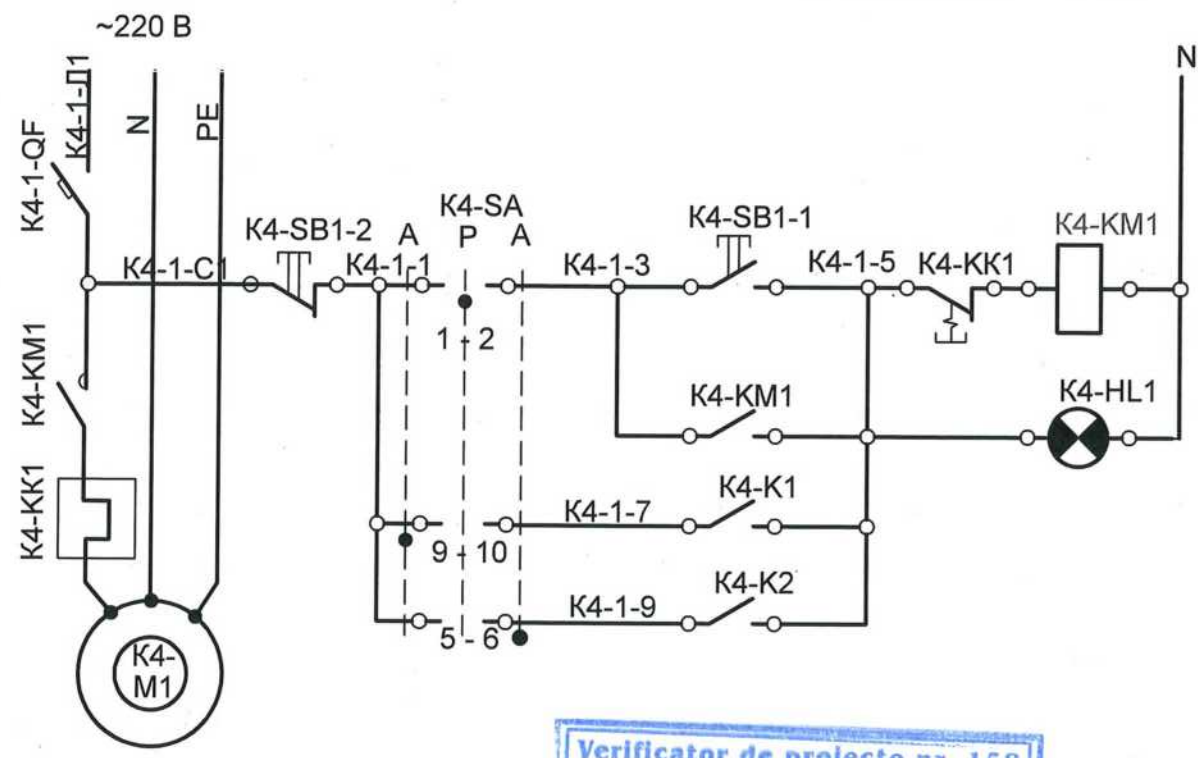
Обозначение	Наименование	Кол	Примечание
	Шкаф управления и сигнализации ШУС		
QF1	Выключатель автоматический ВА 47-29С Ip. = 4 А	1	
HL	Светосигнальный индикатор AL-22TE с молочным светофильтром с подсветкой	1	
HL8	Светосигнальный индикатор AL-22TE с зеленым светофильтром с подсветкой	1	
HL1...HL7	Светосигнальный индикатор AL-22TE с красным светофильтром с подсветкой	7	
SB1	Кнопка с подсветкой ABLFP-22 с зеленым светофильтром 1з+1р.к-ты, U~230 В	1	С дополнительным замыкающим к-том
SB2	Кнопка с подсветкой ABLFP-22 с красным светофильтром 1з+1р.к-ты, U~230 В	1	
K, K1...K15	Реле промежуточное модульной серии РЭК 77/4 10А ~ 230 В.	16	
K, K1...K15	Модульный розеточный разъем PPM 77/4 10А U~230 В с 4 п. кон-ми	16	
HA	Звонок сигнальный ЗД-47 U~230 В 60 Дб	1	
	По месту	1	
SP1	Датчик - реле напора ДЕ-57-2 Пределы уставок (4.. 250) кгс / м2	1	
SP2	Манометр показывающий сигнализирующий ДМ2010 Сг. Верхний предел измерений 4.0 кгс / см2	1	
YA	Клапан- отсекающий	1	Учтено в марке AGI
Cr	Сигнализатор газа Лелека -2 U~230 В	1	Учтено в марке AGI
КП 106	Пост управления на 6 встраиваемых элементов КП 106. Эскиз поста см. лист 5	1	
HL9	Светосигнальный индикатор AL-22TE U~230 В с зеленым светофильтром с подсветкой		Разместить в диспетчерской на отм.0.000.
HL10	Светосигнальный индикатор AL-22TE U~230 В с красным светофильтром с подсветкой		
HL11	Светосигнальный индикатор AL-22TE U~230 В с красным светофильтром с подсветкой		
HL12	Светосигнальный индикатор AL-22TE U~230 В с красным светофильтром с подсветкой		
HL13	Светосигнальный индикатор AL-22TE U~230 В с красным светофильтром с подсветкой		
SB2	Кнопка с подсветкой ABLFP-22 с красным светофильтром 1з+1р.к-ты, U~230 В		
SIP	Прибор приемно-контрольный пожарный «Варта-1/2»	1	Учтено в марке SIP
S	Сейсмодатчик настенного монтажа Seismic M16 U~230 В	1	



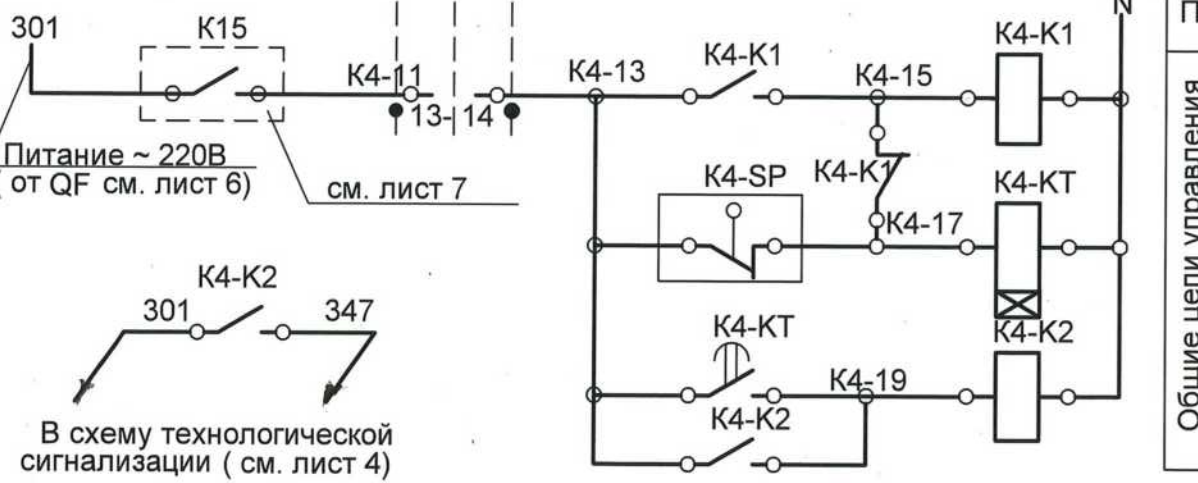
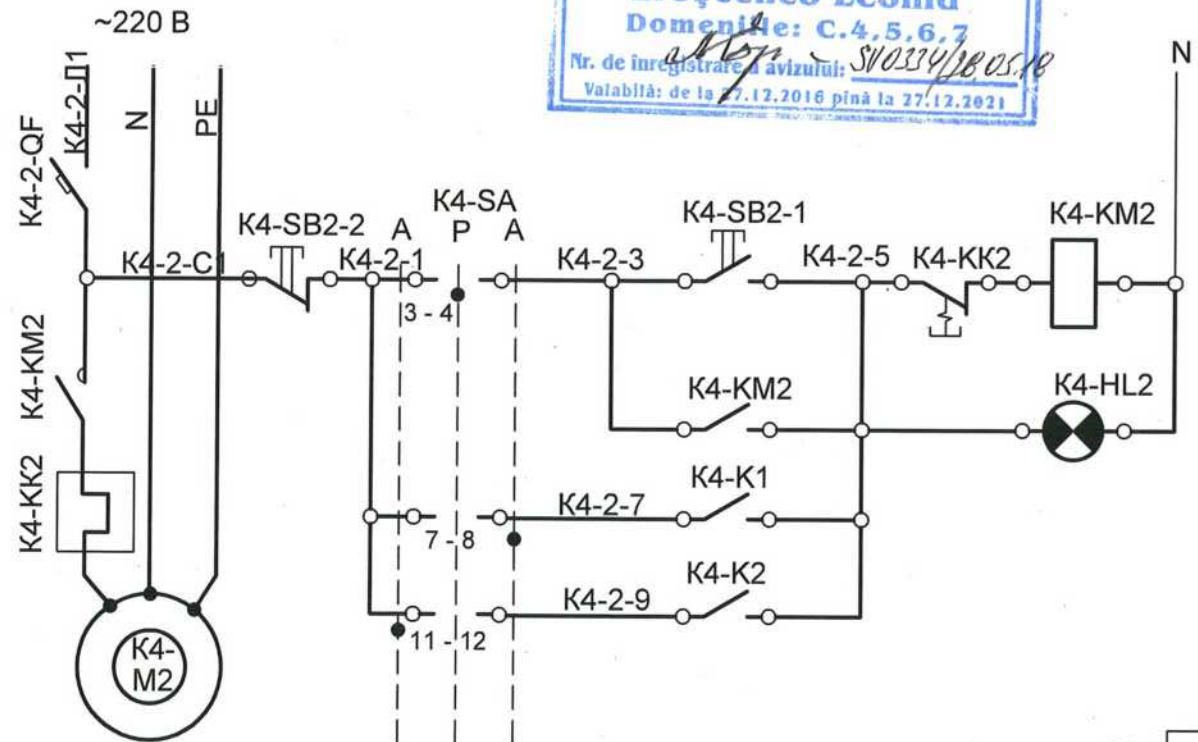
In schimb Nr de inv  
Iscaultura si data  
Nr de inv.

788 - 1 - AIT				
Reabilitarea si extinderea SPF " Brinza " amplasat in intravilanul s.Brinza, r-n Cahul				
Poz.1. Bloc administrativ SPF " Brinza " (Centrala termica)			Faza	Foia
			PE	7
Sp.prin	Scromeda		Технологическая сигнализация . Схема электрическая принципиальная. Окончание.	
Execut.	Scromeda		S.A. "Verilarproiect " or.Chisinau	





Verificator de proiecte nr. 158  
**Eroscenco Leonid**  
 Domeniile: C.4, 5, 6, 7  
 Nr. de înregistrare în avizului: SV0334/18.05.18  
 Valabilită: de la 27.12.2018 până la 27.12.2021



Питание ~ 220 В	
Насос системы отопления №1	Автоматический выключатель
	Ручное управление
Сигнализация включения	Автоматическое
	В резервном режиме

Питание ~ 220 В	
Насос системы отопления №2	Автоматический выключатель
	Ручное управление
Сигнализация включения	Автоматическое
	В резервном режиме

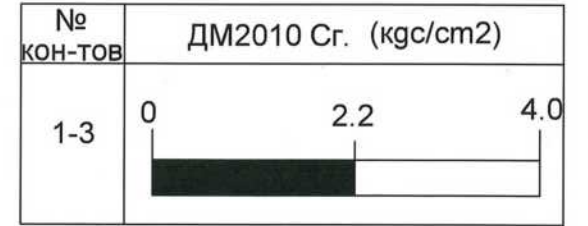
Питание ~ 220 В	
Общие цепи управления	Реле включения рабочего насоса
	Реле контроля работы рабочего насоса
	Реле включения резервного насоса

Обозначение	Наименование	Кол	Примечание
Щит распределительный			
K4-1-QF K4-2-QF	Автоматический выключатель однополюсный ВА 47-29 С	2	Учтено в марке EEF/IEI
Щаф управления и сигнализации ШУС			
K4-SA	Переключатель универсальный УП 5314 - С109	1	
K4-SB1-1 K4-SB1-2	Кнопочный сдвоенный выключатель (пост) РРВВ-30N (с подсветкой). "Пуск-Стоп"	2	K4-SB2-1 K4-SB2-2
K4-HL1 K4-HL2	Светосигнальный индикатор AL-22TE с зеленым светофильтром с подсветкой	2	
K4-K1 K4-K2	Реле промежуточное модульной серии РЭК 77/4 10А ~ 230 В.	2	
K4-K1 K4-K2	Модульный розеточный разъем РРМ 77/4 10А .U~230 В с 4 п. кон-ми	2	
K4-KT	Контактор малогабаритный КМИ 10910 9А Катушка ~ 230 В, с пневматической приставкой выдержки времени ПВИ-12 , с задержкой при вкл. от10 до 180 с .1з+1р к-ты	1	
По месту:			
K4-SP	Манометр показывающий сигнализирующий ДМ 2010 Сг. Верхний предел измерений 4.0 кгс/ см 2	1	
Блок магнитных пускателей			
K4-KM1 K4-KM2	Контактор малогабаритный, КМИ Катушка ~ 230 В,	2	Учтено в марке EEF/IEI

Диаграмма замыкания контактов переключателя K4-SA:

№ секции	№ кон-та	-45		0		+45	
		л	п	л	п	л	п
I	1 2						
II	3 4						
III	5 6						
IV	7 8						
V	9 10						
VI	11 12						
VII	13 14						
VIII	15 16						
Режим работы насосов		Авто-кий №1 раб.	Авто-кий №2 резерв.	Ручной	Авто-кий №1 резерв.	Авто-кий №2 раб.	

Диаграммы замыкания контактов датчика давления K4-SP

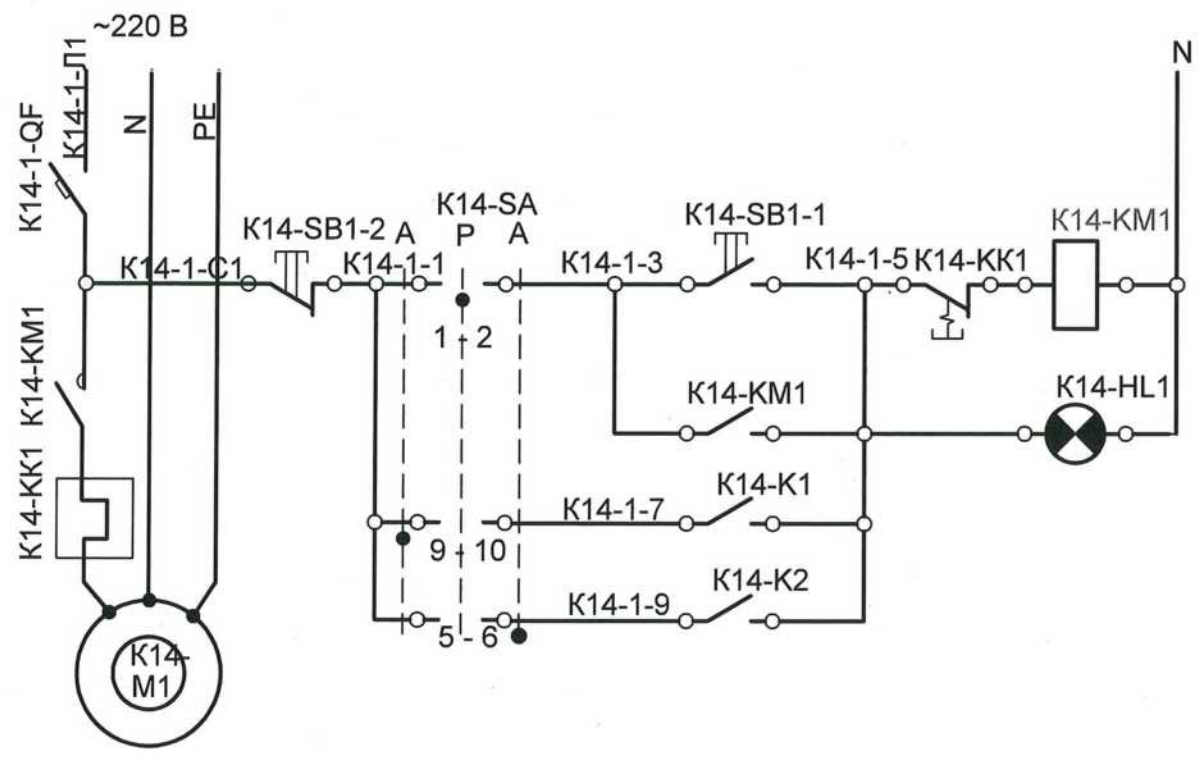


■ - контакт замкнут

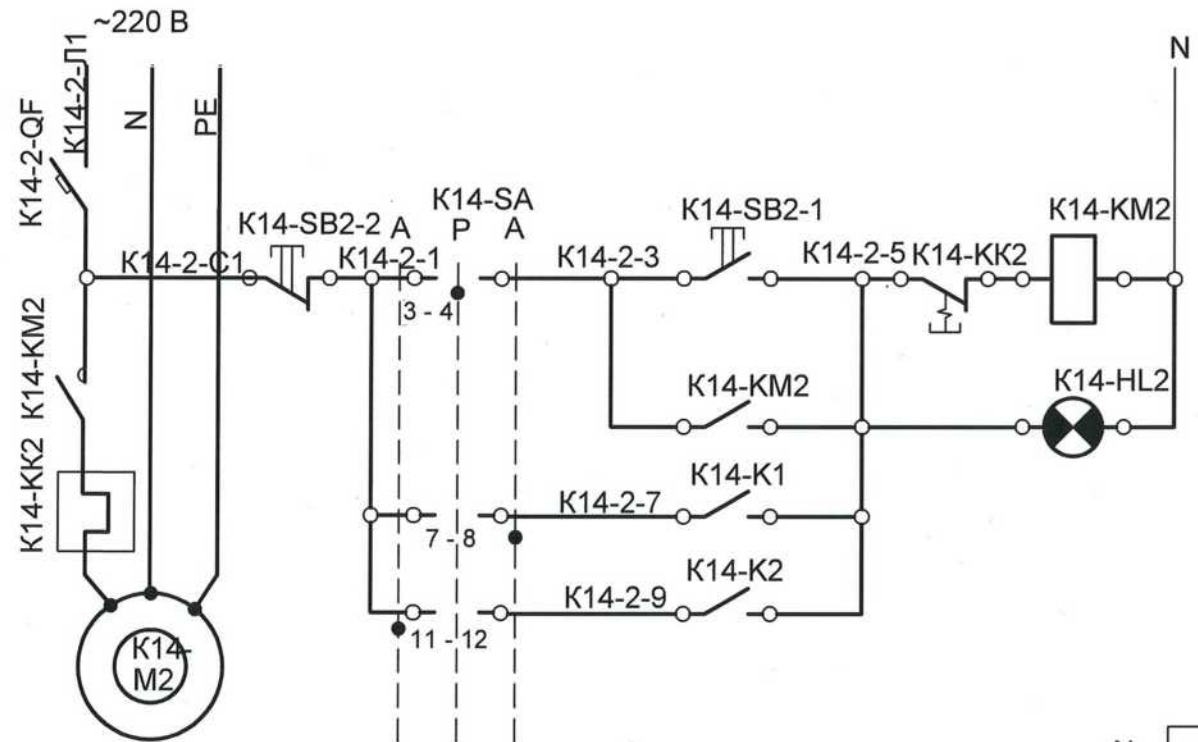
SCROMEDA EVCHENIA  
 Seria 2013  
 Nr. 0687  
 C.S  
 PROIECTANT

788 - 1 - AIT		Reabilitarea si extinderea SPF " Brinza " amplasat in intravilanul s.Brinza, r-n Cahul	
Sp.prin	Scromeda	Poz.1. Bloc administrativ SPF " Brinza " (Centrala termica)	Faza PE
Execut.	Scromeda	Вспомогательное оборудование. Насосы сетевой воды Схема электрическая принципиальная.	Foia 8
		S.A. "Verilarproiect" or.Chisinau	

In schimb Nr de inv  
 Iscalitura si data  
 Nr de inv.



Обозначение	Наименование	Кол	Примечание
	Щит распределительный		Учтено в марке EEF/IEI
K14-1-QF K14-2-QF	Автоматический выключатель BA 47-29 С	2	Учтено в марке EEF/IEI
	Щаф управления и сигнализации ШУС	2	
K14-SA	Переключатель универсальный УП 5314 - С109	1	
K14-SB1-1 K14-SB1-2	Кнопочный сдвоенный выключатель (пост) РРВВ-30N (с подсветкой). "Пуск-Стоп"	2	K14-SB2-1 K14-SB2-2
K14-HL1 K14-HL2	Светосигнальный индикатор AL-22TE с зеленым светофильтром с подсветкой	2	
K14-K1 K14-K2	Реле промежуточное модульной серии РЭК 77/4 10А ~ 230 В.	2	
K14-K1 K14-K2	Модульный розеточный разъем РРМ 77/4 10А .U~230 В с 4 п. кон-ми	2	
K14-KT	Контактор малогабаритный КМИ 10910 9А Катушка ~ 230 В, с пневматической приставкой выдержки времени ПВИ-12, с задержкой при вкл. от 10 до 180 с .1з+1р к-ты	1	
	По месту:		
K14-SP2	Манометр показывающий сигнализирующий ДМ 2010 Сг. Верхний предел измерений 4.0 кгс/ см 2	1	
	Блок магнитных пускателей		
K14-KM1 K14-KM2	Контактор малогабаритный, КМИ Катушка ~ 230 В,	2	Учтено в марке EEF/IEI



Обозначение	Наименование	Кол	Примечание
	Щит распределительный		Учтено в марке EEF/IEI
K14-1-QF K14-2-QF	Автоматический выключатель BA 47-29 С	2	Учтено в марке EEF/IEI
	Щаф управления и сигнализации ШУС	2	
K14-SA	Переключатель универсальный УП 5314 - С109	1	
K14-SB1-1 K14-SB1-2	Кнопочный сдвоенный выключатель (пост) РРВВ-30N (с подсветкой). "Пуск-Стоп"	2	K14-SB2-1 K14-SB2-2
K14-HL1 K14-HL2	Светосигнальный индикатор AL-22TE с зеленым светофильтром с подсветкой	2	
K14-K1 K14-K2	Реле промежуточное модульной серии РЭК 77/4 10А ~ 230 В.	2	
K14-K1 K14-K2	Модульный розеточный разъем РРМ 77/4 10А .U~230 В с 4 п. кон-ми	2	
K14-KT	Контактор малогабаритный КМИ 10910 9А Катушка ~ 230 В, с пневматической приставкой выдержки времени ПВИ-12, с задержкой при вкл. от 10 до 180 с .1з+1р к-ты	1	
	По месту:		
K14-SP2	Манометр показывающий сигнализирующий ДМ 2010 Сг. Верхний предел измерений 4.0 кгс/ см 2	1	
	Блок магнитных пускателей		
K14-KM1 K14-KM2	Контактор малогабаритный, КМИ Катушка ~ 230 В,	2	Учтено в марке EEF/IEI

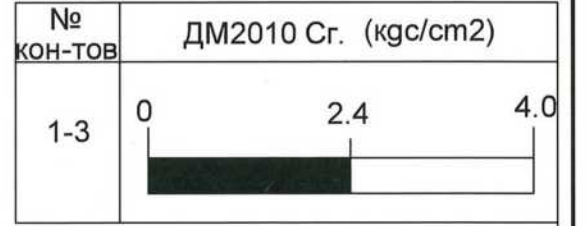
Verificator de proiecte nr. 158  
**Eroşenco Leonid**  
 Domeniile: C.4, 5, 6, 7  
 Nr. de înregistrare a avizului: S10334/28.05.18  
 Valabil de la 27.12.2016 până la 27.12.2021

Диаграмма замыкания контактов переключателя K14-SA:

УП 5314-С109

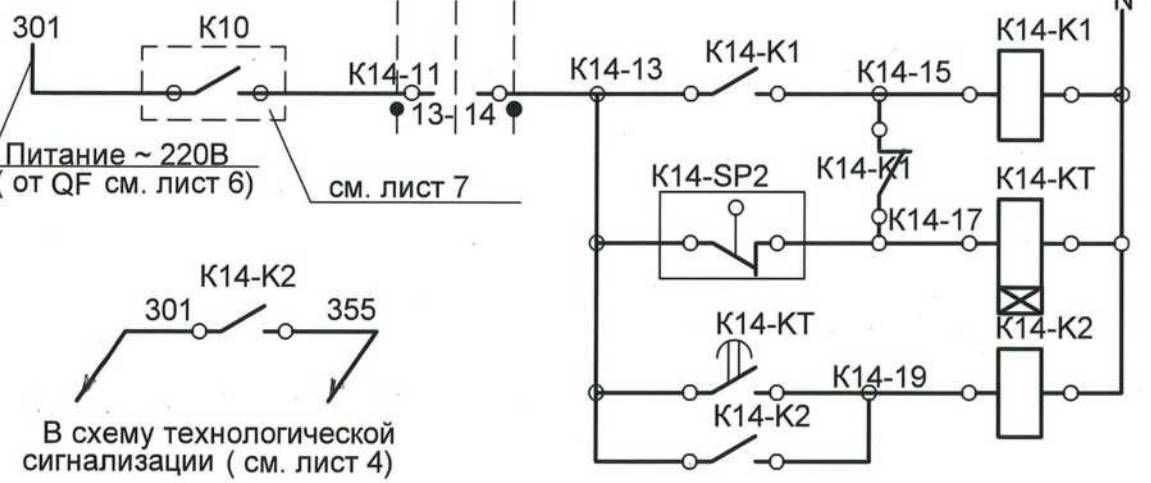
№ секции	№ кон-та	-45		0		+45	
		л	п	л	п	л	п
I	1 2						
II	3 4						
III	5 6						
IV	7 8						
V	9 10						
VI	11 12						
VII	13 14						
VIII	15 16						
Режим работы насосов		Авто-кий №1 раб.	Авто-кий №2 резер.	Ручной	Авто-кий №1 резер.	Авто-кий №2 раб.	

Диаграммы замыкания контактов датчика давления K14-SP2



■ - контакт замкнут

SCROMEDA EVGHENIA  
 Seria 2013  
 Nr. 0637  
 C3



Обозначение	Наименование
K14-K1	Реле включения рабочего насоса
K14-K2	Реле контроля работы рабочего насоса
K14-KT	Реле включения резервного насоса

Sp. prin	Scromeda		788 - 1 - AIT			
Execut.	Scromeda		Reabilitarea si extinderea SPF " Brinza " amplasat in intravilanul s.Brinza, r-n Cahul	Faza	Foaia	Foi
			Poz.1. Bloc administrativ SPF " Brinza " (Centrala termica)	PE	9	
			Вспомогательное оборудование. Циркуляционные насосы для горячего водоснабжения. Схема электрическая принципиальная.	S.A. "Verilarproiect" or.Chisinau		

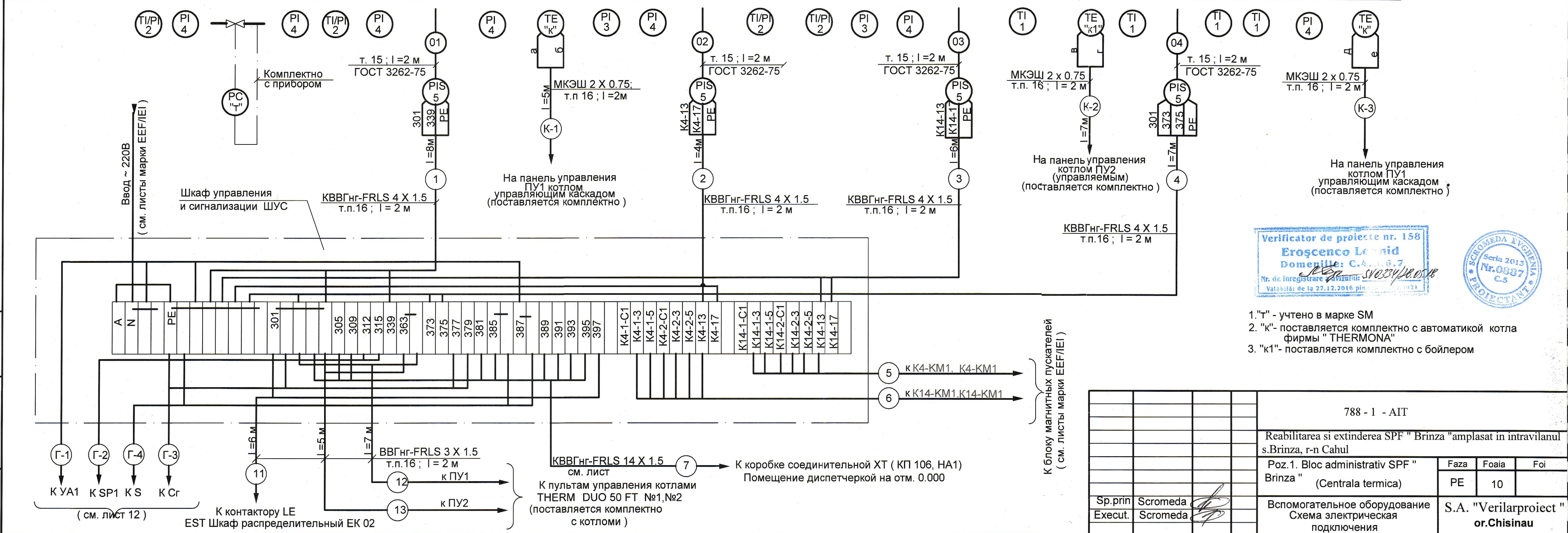
In schimb Nr de inv  
 Iscalitura si data  
 Nr de inv.

Питание ~ 220В (от QF см. лист 6)

см. лист 7

В схему технологической сигнализации ( см. лист 4)

Агрегат или аппарат	Вспомогательное оборудование																							
Параметр.	Температура-давление	Давление	Температура-давление	Давление	Температура	Давление	Температура-давление	Давление	Температура	Давление	Температура	Давление	Температура	Давление	Температура									
Среда	Водопроводная вода		Обратная сетевая вода			Прямая сетевая вода			Вода ГВС			Прямая сетевая вода	Обратная сетевая вода	Водопроводная вода	Воздух									
Место установки прибора, - отборного устройства, средств автоматизации и исполнительных уст-в	Из водопровода		Тр-д после устройства водоподготовки		Гребенка обратной сетевой воды	Тр-д от гребенки к емкостному водонагревателю		Расширительный бак для контура сетевой воды	Тр-д после гидравлич. разделителя к насосам	Патрубки насосов сетевой воды		Тр-д от насосов к прямой гребенке	Гребенка прямой сетевой воды	Тр-д циркуляц. системы ГВС	Патрубки циркуляционных насосов для горячего водоснабжения	Тр-д от насосов к емкостному водонагревателю	Тр-д от емкостного водонагревателя в систему ГВС	Емкостной водонагреватель (K11)	Тр-д от емкостного водонагревателя в систему ГВС	Тру-ды емкостного водонагревателя (K11)	Расширительный бак контура ГВС	На наружной стене котельной		
№ установочных чертежей	ТКЧ-3138-70	ТКЧ-3138-70	По чертежам марки SM		ТКЧ-3138-70	ТКЧ-3138-70	ТКЧ-3138-70	ТКЧ-3138-70	ТКЧ-3138-70	ТКЧ-3139-70	ТКЧ-3139-70	ТКЧ-3138-70	ТКЧ-3138-70	ТКЧ-3138-70	ТКЧ-3138-70	ТКЧ-3138-70	ТКЧ-3138-70	ТКЧ-3138-70	ТКЧ-3138-70	ТКЧ-3138-70	ТКЧ-3138-70	ТКЧ-3139-70	По паспорту прибора	
№ поз. по спецификации или обозначение по схеме автомат.						2шт	SP2			2шт	2шт	K4-SP			2шт	2шт	K14-SP2			по паспорту прибора				



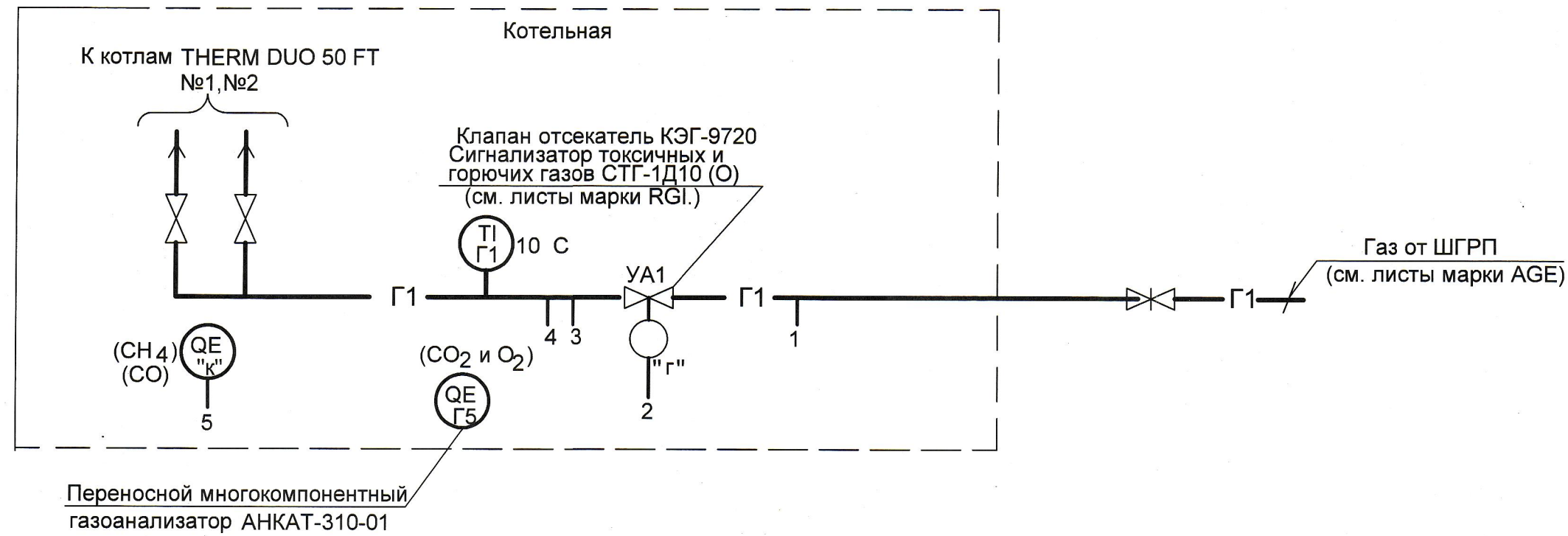
Verificator de proiecte nr. 158  
**Eroscenco Leonid**  
 Domeniile: C.4, C.6, 7  
 Nr. de inregistrare avizului: SV0234/PE/05/16  
 Valabilitate de la 27.12.2016 pina la 27.12.2021



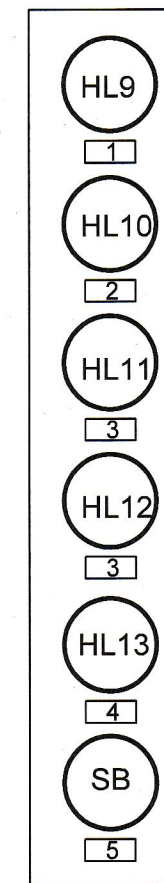
- "т" - учтено в марке SM
- "к" - поставляется комплектно с автоматикой котла фирмы "THERMONA"
- "к1" - поставляется комплектно с бойлером

788 - 1 - AIT			
Reabilitarea si extinderea SPF " Brinza " amplasat in intravilanul s.Brinza, r-n Cahul			
Poz.1. Bloc administrativ SPF " Brinza " (Centrala termica)		Faza	Foia
		PE	10
Sp.prim Execut.	Scromeda	S.A. "Verilarproiect" or.Chisinau	

Nr de inv. / Iscaltura si data / Simb Nr de inv



Эскиз поста КП 106



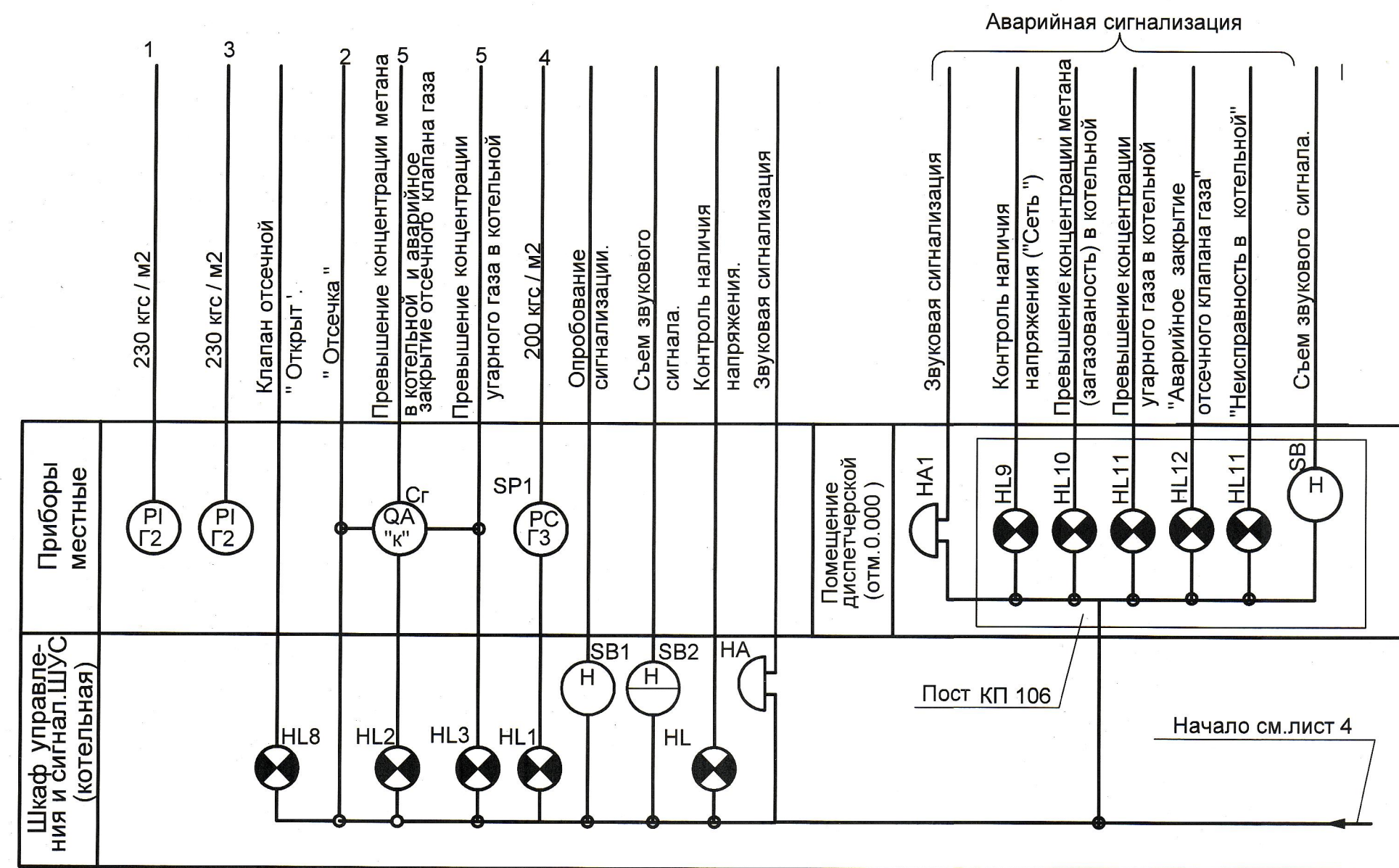
Надпись в рамках

№ рамки	Надпись	Кол
1	"Сеть"	1
2	"Контроль наличия напряжения"	1
3	"Превышение концентрации метана (загазованость) в котельной"	1
4	"Превышение концентрации угарного газа в котельной"	1
5	"Аварийное закрытие отсекающего клапана газа"	1
6	"Неисправность в котельной"	1
7	"Съем звукового сигнала"	1

Verificator de proiecte nr. 158  
**Eroşenco Leonid**  
Domeniile: C.4, 5, 6, 7  
Nr. de înregistrare aviz nr. 10034/2005.18  
Valabilă de la 27.12.2011 până la 27.12.2021

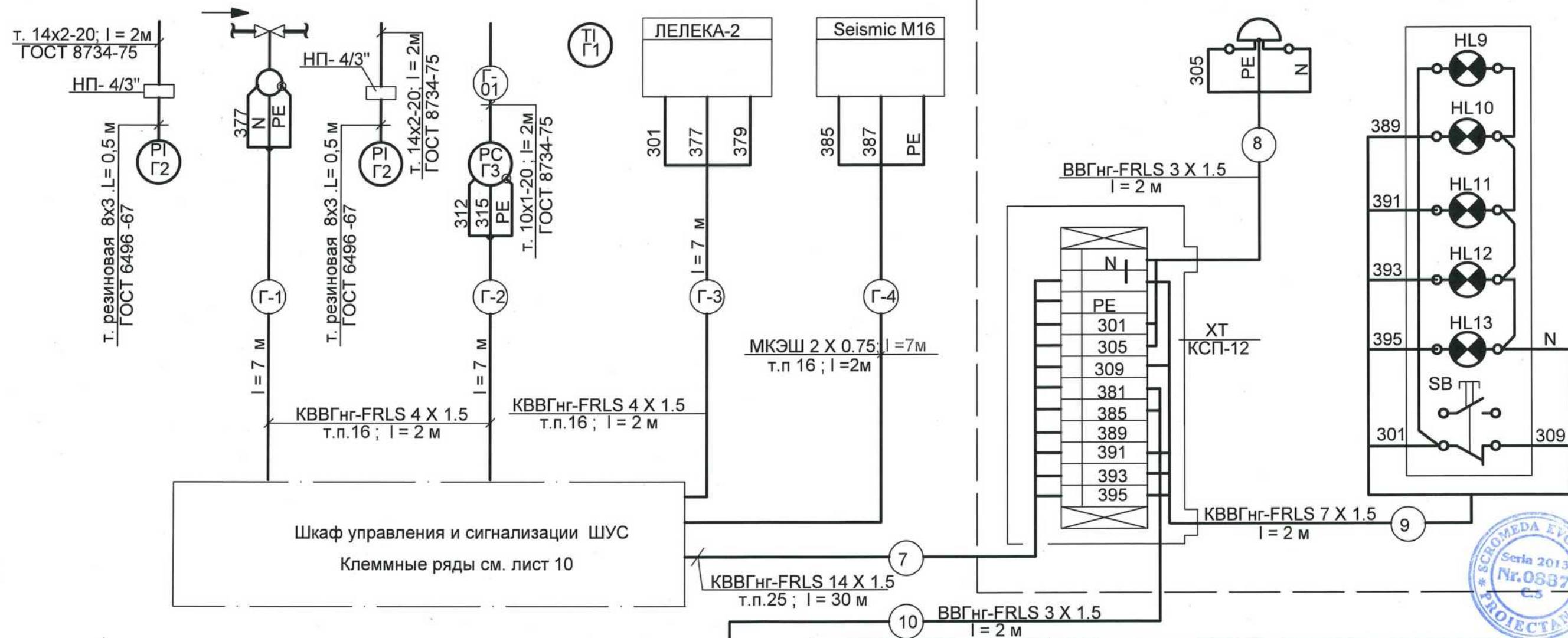


1."r" - учтено в марке AGI



788 - 1 - AIT			
Reabilitarea si extinderea SPF " Brinza "amplasat in intravilanul s.Brinza, r-n Cahul			
Poz.1. Bloc administrativ SPF " Brinza " (Centrala termica)		Faza	Foia
		PE	11
Sp.prim Execut.	Scromeda	Общекотельные и общебытовые газопроводы. Схема электрическая функциональная	
		S.A. "Verilarproiect" or.Chisinau	

Агрегат или аппарат							Помещение диспетчерской на отм.0.000		
Параметр.	Давление	Отсечка	Давление	Температура	Концентрация метана и СО	Вибрация	Сигнализация		
Среда	Газ низкого давления				Воздух		Коробка соединительная	Звонок сигнальный	Пост КП 106
Место установки прибора, отборного устройства, средств автоматизации и исполнительных уст-в	Газопровод к котлам THERM DUO 50 FT №1, №2				Газоанализатор ЛЕЛЕКА-2 (с 2-мя датчиками метан и СО)	Сейсмодатчик Seismic M16			
№ установочных чертежей	ТКЧ-3151-70 ТМЧ-300-83	По листам марки AGI	ТКЧ-3151-70 ТМЧ-300-83	ТКЧ-3151-70	—	По листам марки AGI	по паспорту прибора		
№ поз. по спецификации или обозначение по схеме автомат.		YA1		SP1				ХТ	HA1
									HL9, HL10, HL11, HL11, SB



№ de inv.	In schimb Nr de inv
	Iscaultura si data

Verificator de proiecte nr. 158  
**Eroscenco Leonid**  
 Domeniile: C.4, 5, 6, 7  
 Nr. de inregistrare a avizului: 810334/20.05.16  
 Valabilită: de la 27.12.2016 până la 27.12.2021

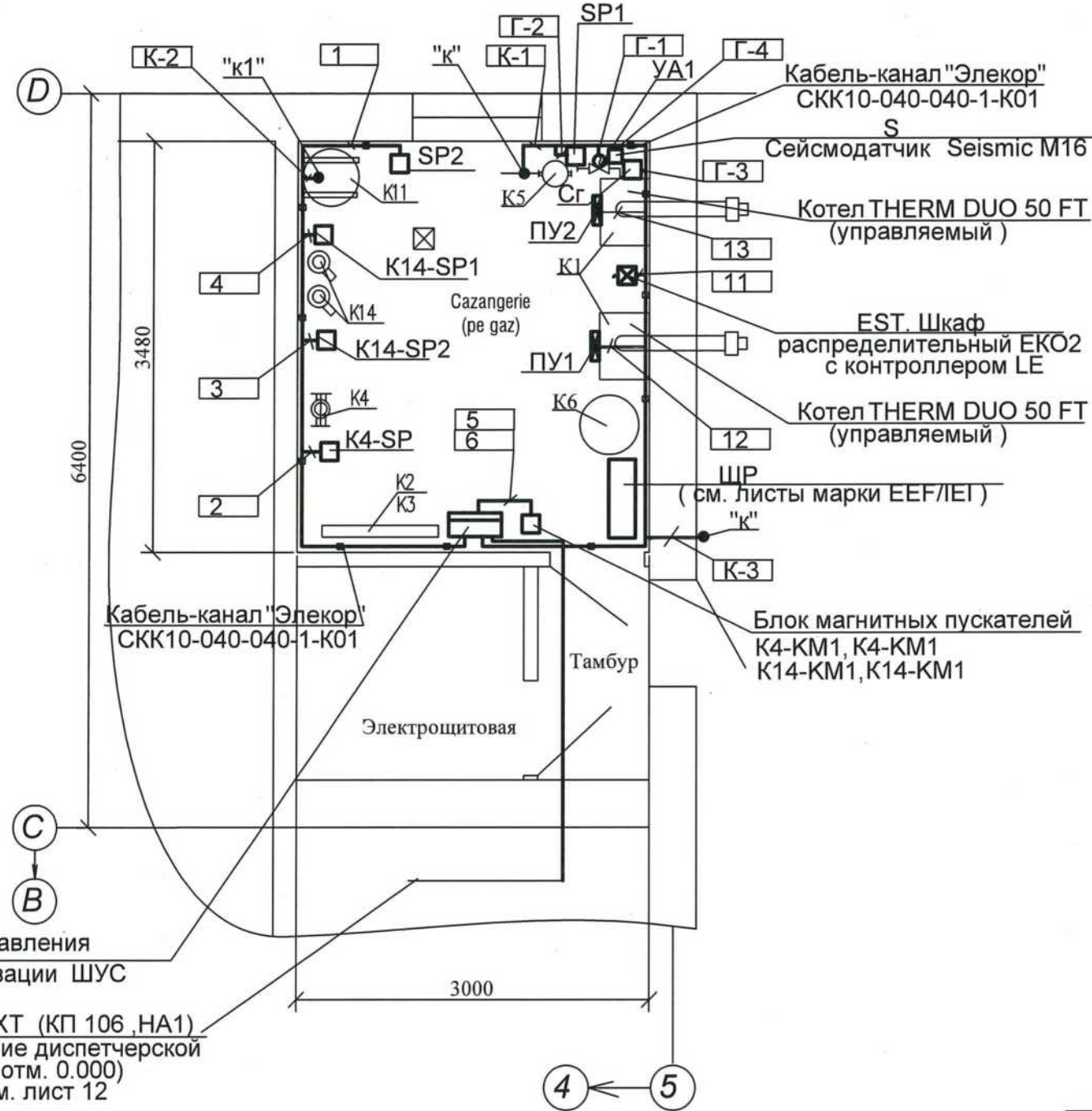
Прибор пожарной сигнализации "Варта 1/2" (см. листы марки SIP)

788 - 1 - AIT			
Reabilitarea si extinderea SPF " Brinza " amplasat in intravilanul s.Brinza, r-n Cahul			
Poz.1. Bloc administrativ SPF " Brinza " (Centrala termica)		Faza	Foia
		PE	12
Sp.prin Execut.	Scromeda	S.A. "Verilarproiect" or.Chisinau	
Вспомогательное оборудование. Насосы системы отопления. Схема электрическая принципиальная.			



# Фрагмент плана на отм. 0.000 (М 1:50)

Обозначение технологического оборудования



- K1- Котел THERM DUO 50 FT настенный, газовый, с закрытой камерой сгорания. Q=45 кВт (0,03879Гкал/час ) N=0,15кВт - 2шт. "THERMONA" Чехия.
- K2- Гребенка подающей сетевой воды из трубопровода Ду 100 мм, L=1000 мм.
- K3- Гребенка обратной сетевой воды из трубопровода Ду100мм, L=1000мм.
- K4- Насос сетевой воды Qp=2,86 м³/час; Hp=6,5 м.в.ст., с электродвигателем N=0,316 кВт ВРН 60 /250.40М "DAB" Италия
- K5- Гидравлический разделитель, пропускной способностью 3 м³/час.
- K6- Расширительный бак закрытого типа "Maxivarem LS" V=100 л, Ру 5 бар R2 100 371"VAREM" Италия
- K7- Грязевик (фильтр) чугунный Ду50мм, Ру1,6 МПа Фирма "Danffos" Дания 149B1803
- K8-Противонакипное магнитное устройство Q=1...3м³/час. "Antical-medium"
- K9- Умягчитель исходной воды с таймерным блоком управления Decalux BASIC 8 ET47VT1000
- K10- Грязевик (фильтр) чугунный Ду25 мм, Ру1,6 МПа
- K11- Емкостной водонагреватель вертикальный V=150 л, P=8 бар SICC 209 SEC 34B 3066 Фирма "Varem" Италия
- K12- Расширительный бак для контура горячей воды веритикальныйV=10 л,Pr=6 бар VEC 10V
- K13- Грязевик исходной воды(фильтр чугунный) Ду 25 ,Ру 16 бар 149 B 5162 Фирма "Danfoss" Германия
- K14- Циркуляционный насос для горячей водоснабжения Qp=0,098 м3/час; Hp=6,3 м, с электродвигателем N=0,102 кВт VA65/130 1" Фирма "DAB" Италия

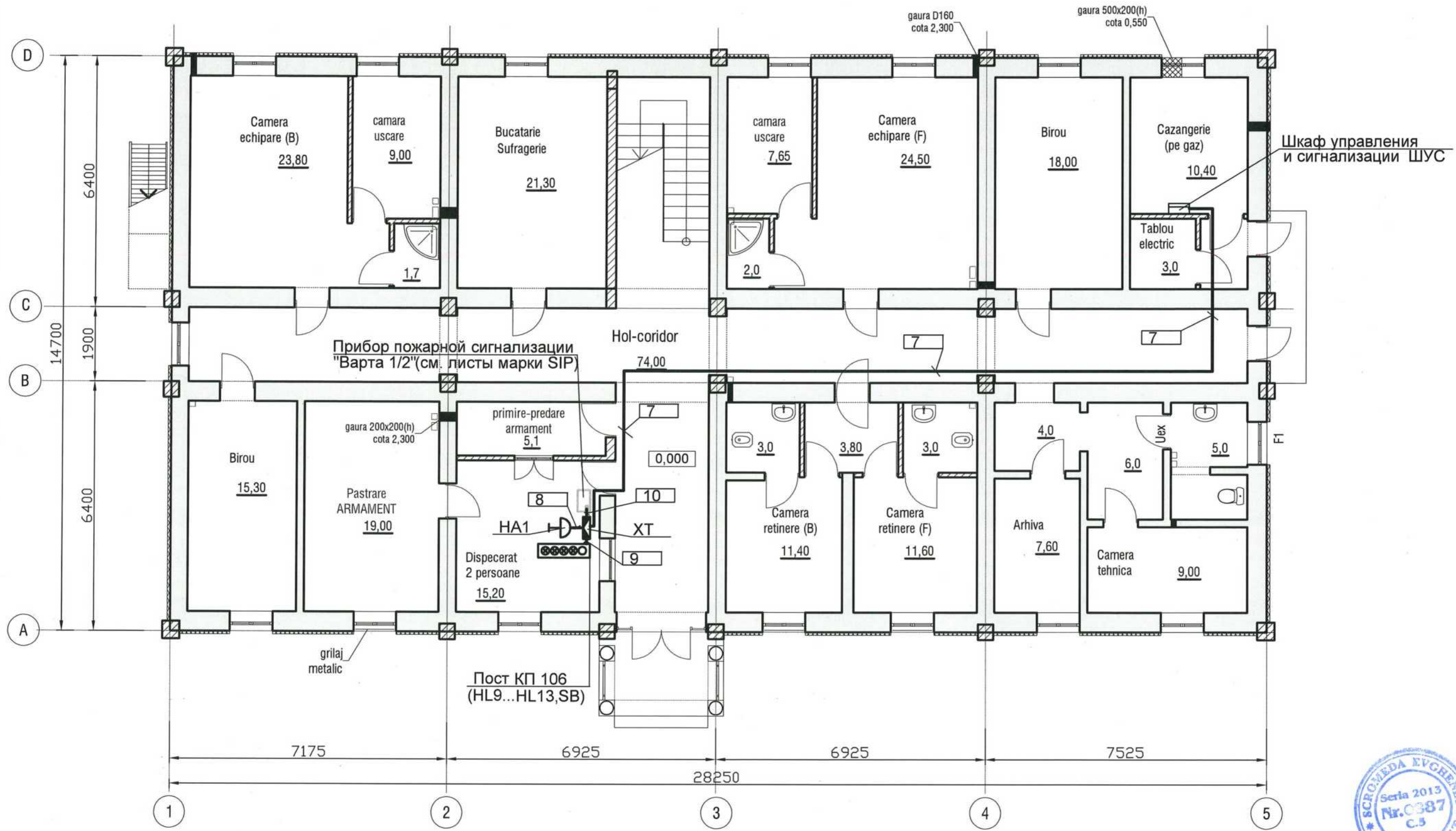
Verificator de proiecte nr. 138  
**Eroscenco Leonid**  
 Domeniile: C.4, 5, 6, 7  
 Nr. de înregistrare a avizului: S10334/28.05.18  
 Valabilă: de la 27.12.2016 până la 27.12.2021



Шкаф управления и сигнализации ШУС  
 7 к ХТ (КП 106, HA1)  
 (помещение диспетчерской на отм. 0.000)  
 См. лист 12

				788 - 1 - АИТ			
				Reabilitarea si extinderea SPF " Brinza "amplasat in intravilanul s.Brinza, r-n Cahul			
				Poz.1. Bloc administrativ SPF " Brinza " (Centrala termica)	Faza PE	Foaia 2	Foi 13
Sp.prim	Scromeda			Фрагмент план на отм. 0.000		S.A. "Verilarproiect " or.Chisinau	
Execut.	Scromeda			План расположения средств автоматизации и проводок.			

In schimb Nr de inv.	
Iscajitura si data	
Nr de inv.	



Шкаф управления и сигнализации ШУС

Прибор пожарной сигнализации "Варта 1/2"(см. листы марки SIP)

Пост КП 106 (HL9...HL13,SB)



Nr. invent. autent.	Schimbar nr. invent
	Semnatura si data

Verificator de proiecte nr. 158  
**Eroscenco Leonid**  
 Domeniile: C.4, 5, 6, 7  
 Nr. de inregistrare a vizului: SV0334/18.05.18  
 Valabilitate: de la 27.12.2016 pînă la 27.12.2021

788 - 1 - AIT			
Reabilitarea si extinderea SPF " Brinza " amplasat in intravilanul s.Brinza, r-n Cahul			
Poz.1. Bloc administrativ SPF " Brinza " (Centrala termica)	Faza	Foia	Foi
	PE	2	14
Sp.prin Execut.	Scromeda	План на отм. 0.000 План расположения средств автоматизации и проводок.	
	Scromeda	S.A. "Verilarproiect " or.Chisinau	

Поз.	Наименование и техническая характеристика оборудования и материалов. Завод - изготовитель ( для импортного оборудования страна ,фирма).	Тип,марка оборудования Обозначение документа и номер опросного листа	Единица измерения.	Кол.	Масса кг.
	1.1 Приборы и средства автоматизации.				
	Котлы THERM DUO 50 FT №1,№2				
1	Комплект средств управления и автоматизации для регуляции каскадной котельной THERM ( 1 отопительный контур и контур ГВС) с регулятором THERM RC 03		компл.	1	
	В состав комплекта входит:				
	1.Регулятор программируемый THERM RC 03	№ 41937	шт	1	
	2.EST . Шкаф распределительный ЕК 02 малый	№ 40780	шт	1	
	3.LE контактор S20-10 230 В	№ 40779	шт	1	
	4.Интерфейс IU 05.	№ 40922	шт	1	
	5.Датчик наружной температуры Q 01	№ 40579	шт	1	✓
	6. Температурный зонд с кабелем So 10001	№ 40579	шт	1	✓
	7.Наконечник BS 95/7	№ 21650	шт	2	✓
	8.Коннектор TUV	№ 21645	шт	3	✓
	9.Коннектор 2.54	№ 21540	шт	2	✓
	10.Интерфейс IU 04.10	№ 40068	шт	3	
	11.Трехходовой распределительный кран		шт	1	
	12.Кабель к трехходовому распред. крану	№ 24294	шт	1	
	Вспомогательное оборудование				
1	Термометр биметаллический Диапазон измерений 0...120 C " WIKA"	A 4502	шт	5	1 за пас
1a	Защитная трубка 100 мм				
2	Термоманометр Диапазон измерений температур 0...120 C Диапазон измерений давления 0..0.4 МПа "РОССЕНСОР"	РОСМА-ТМТБ-3.1 P1	шт	5	1 за пас

In schimb Nr de inv					788 - 1 - AIT. CO			
					Reabilitarea si extinderea SPF " Brinza "amplasat in intravilanul s.Brinza, r-n Cahul			
Iscaltura si data	A.S.P.	M.Eni			Poz.1. Bloc administrativ SPF "	Faza	Foia	Foi
	Manager de proiect	I. Gușilo			Brinza " (Centrala termică )	PE	1	7
Nr de inv.	Sp.prim	Scromeda	02.18		Спецификация оборудования	S.A. "Verilarproiect "		
	Execut.	Scromeda	02.18			mun.Chisinau		





Поз.	Наименование и техническая характеристика оборудования и материалов. Завод - изготовитель ( для импортного оборудования страна ,фирма).	Тип,марка оборудования Обозначение документа и номер опросного листа	Единица измерения.	Кол.	Масса кг.
3	Мановакуумметр показывающий Пределы измерений ( -1...0...3) кгс/см <sup>2</sup> Манометровый 3-д г. Томск	ТУ 25.02.180.335- 84 МВП4-У Х 3	шт	5	1 за пас
4	Манометр показывающий Верхний предел измерений 4,0 кгс/см <sup>2</sup>	МП4-У Х 2.5	шт	8	1 за пас
5	Манометр показывающий сигнализирующий ТУ 311.0225591.006 - 90 Верхний предел измерений 4 кгс/см <sup>2</sup>	ДМ2010Сг	шт	4	
Общекотельные газопроводы					
Г1	Термометр биметаллический Диапазон измерений 0...60 С " WIKA"	А 4502	шт	2	1 за пас
Г1а	Защитная трубка 100 мм		шт	1	
Г2	Напоромер мембранный показывающий Верхний предел измерений 250 кгс/м <sup>2</sup> Приборостроительный 3-д г. Саранск 3-д " Теплоприбор" г. Улан-Удэ	НМП-52М1	шт	2	
Г3	Датчик-реле напора Пределы уставок 0.04...2.5 кПа (4...250 кгс/м <sup>2</sup> ) ООО" АвтоКип" г. Москва	ДЕ-57-2	шт	1	
Г4	Манометр показывающий Верхний предел измерений 4 кгс/см <sup>2</sup> (для установки в ШГРП )	МП4-У Х 4	шт	3	1 за пас
Г5	Переносной многокомпонентный газоанализатор с выносным пробозаборником . Измеряемые параметры : концентрации СО, СО <sub>2</sub> и О <sub>2</sub> " Аналиприбор" г. Смоленск.	АНКАТ-310-01	шт	1	

In schimb Nr de inv

Iscaitura si data

Nr de inv.



788 - 1 - AIT. CO

Foaia

2

Поз.	Наименование и техническая характеристика оборудования и материалов. Завод - изготовитель ( для импортного оборудования страна ,фирма).	Тип,марка оборудования Обозначение документа и номер опрос-	Единица измерения.	Кол.	Масса кг.
Г6	Сейсмодатчик настенного монтажа U~230 В "MADAS" SRL Италия	Seismic M16	шт	1	
2.Электроаппаратура					
1	Пост управления на 6 встраиваемых элементов Светосигнальный индикатор AL-22TE с зеленым светофильтром с подсветкой U~230 В №1 - " Сеть ". Светосигнальный индикатор AL-22TE с красным светофильтром с подсветкой U~230 В №2 - Превышение концентрации метана (загазованость) в котельной" Светосигнальный индикатор AL-22TE с красным светофильтром с подсветкой U~230 В №3 - Превышение концентрации углекислого газа в котельной" Светосигнальный индикатор AL-22TE с красным светофильтром с подсветкой U~230 В №4 - "Аварийное закрытие отсечного клапана газа" Светосигнальный индикатор AL-22TE с красным светофильтром с подсветкой U~230 В №5- "Неисправность в котельной" Кнопка с подсветкой ABLFP-22 с красным светофильтром 1з+1р.к-ты, U~230 В №5- "Съем звукового сигнала" (Эскиз поста см. лист 11 )	КП 106	шт	1	
2	Рамки для надписей	РПМ - 66 x 26	шт	7	
3	Звонок сигнальный 60 Дб U~230 В	ЗД-47	шт	1	

In schimb Nr de inv

Iscaultura si data

Nr de inv.



788 - 1 - AIT. CO

Foaiа

3

Поз	Наименование и техническая характеристика оборудования и материалов. Завод - изготовитель ( для импортного оборудования страна ,фирма).	Тип,марка оборудования Обозначение документа и номер опросного листа	Единица измерения	Кол.	Масса кг.
<b>3 .Щиты и пульты</b>					
1	Шкаф управления и сигнализации ШУС состоящий из щита с монтажной панелью ЩМП -4-0 74 УХЛ3 (800 x 650 x 250. IP54 )	Чертеж АИТ.Н	шт	1	
<b>3.1 Электроаппаратура устанавливаемая на шкафу управления и сигнализации ШУС</b>					
Выключатель автоматический					
1	Ip= 4 А ; ~ 220 В.	ВА 47-29С	шт	1	
Светосигнальный индикатор с подсветкой неоновой лампой ВА9S / 230В					
2	с молочным светофильтром	AL-22TE	шт	1	
3	с зеленым светофильтром	AL-22TE	шт	5	
4	с красным светофильтром	AL-22TE	шт	7	
5	Кнопка с подсветкой с зеленым светофильтром 1з+1р.к-ты, U~230 В С дополнительным замыкающим к-том	ABLFP-22	шт	1	
6	Кнопка с подсветкой с красным светофильтром 1з+1р.к-ты, U~230 В С дополнительным размыкающим к-том	ABLFP-22	шт	1	
7	Реле промежуточное модульной серии 10А .U~230 В	РЭК 77/4	шт	19	
8	Модульный розеточный разъем 10А .U~230 В с 4п. кон-ми	РРМ 77/4	шт	19	
9	Переключатель универсальный УП 5314 - С109 О.О.О "ЭлектромонтажАвтоматика" г. Санкт Петербург	УП 5314 - С109	шт	2	



788 - 1 - АИТ. СО

Foaiа

4

In shimb Nr de inv

Iscałitura si data

Nr de inv.

Поз	Наименование и техническая характеристика оборудования и материалов. Завод - изготовитель ( для импортного оборудования страна ,фирма).	Тип,марка оборудования Обозначение документа и номер опросного листа	Единица измерения	Кол.	Ма-сса кг.
10	Кнопочный сдвоенный выключатель (пост) с подсветкой." Пуск-Стоп"	РРВВ-30N	шт	4	
11	Контактор малогабаритный Катушка ~ 230 В,с пневматической приставкой выдержки времени ПВИ-12 , с задержкой при вкл. от10 до 180 с .1з+1р к-ты	КМИ 10910 9A	шт	2	
12	Рамки для надписей	РПМ - 55 x 15	шт	25	
13		РПМ - 66 x 26	шт	5	
14	Клеммные зажимы серии ЗНИ	ЗНИ-4	шт	55	
15					
16	Провод гибкий с медной жилой ГОСТ 6323 - 79 сесением: 1 x 1.5 мм2	ПВ3	м	20	
17	DIN-рейка (ширина 35мм)		м	2	
18	Шина нулевая (8x1)		шт	2	

In schimb Nr de inv

Iscałitura si data

Nr de inv.



Поз.	Наименование и техническая характеристика оборудования и материалов. Завод - изготовитель ( для импортного оборудования страна ,фирма).	Тип,марка оборудования Обозначение документа и номер опросного листа	Единица измерения.	Кол.	Масса кг.
<b>4.Кабели и провода</b>					
	Кабель контрольный с медными жилами с поливинилхлоридной изоляцией и оболочкой огнестойкие не распространяющие горение с пониженным дымо-и газовыделением ГОСТ 1508-78 сечением:				
1	4 x 1.5 мм2	КВВГнг-FRLS	м	50	
2	7 x 1.5 мм2	КВВГнг-FRLS	м	5	
3	14 x 1.5 мм2	КВВГнг-FRLS	м	32	
4	Кабель силовой с медными жилами с поливинилхлоридной изоляцией и оболочкой пониженной огнестойкие не распространяющие горение с пониженным дымо-и газовыделением ГОСТ 16442-80 сечением: 3 X 1.5 мм2	ВВГнг-FRLS	м	25	
5	Кабель экранированный с медными многопроволочными лужеными жилами с ПВХ изоляцией и оболочкой ГОСТ 10348-80 сечением 2 x 0.75 мм2	МКЭШ	м	30	
<b>5.Трубы</b>					
1	Труба 10 x 1 - 20 ГОСТ 8734 - 75 Б 20 ГОСТ 8733 - 74		м	2	
2	Труба 14 x 2 - 20 ГОСТ 8734 - 75 Б 20 ГОСТ 8733 - 74		м	10	
3	Труба водогазопроводная ГОСТ 3262 - 75 Ду = 15мм		м	8	
4	Труба резиновая ГОСТ 6496 - 67 . 8 X 3 Труба гладкая жесткая из композиции самозатухающего ПВХ , ТУ6 -19-215-83		м	2	
5	Дн. = 16мм	CTR10-016-K41	м	30	
6	Дн. = 25мм	CTR10-025-K41	м	32	

In schimb Nr de inv

Iscałitura si data

Nr de inv.



788 - 1 - AIT. CO

Foaia

6

Поз	Наименование и техническая характеристика оборудования и материалов. Завод - изготовитель ( для импортного оборудования страна ,фирма).	Тип,марка оборудования Обозначение документа и номер опросного листа	Единица измерения	Кол.	Масса кг.
<b>5. Монтажные материалы и изделия</b>					
1	Вентиль сильфонный Ду = 10мм	15Б50Р - 2М	ШТ	3	
2	Штуцер ЗКЧ - 48 - 87		ШТ	3	
3	Штуцер ЗКЧ - 46 - 87		ШТ	21	
4	Прокладка ТУ 36. 1103 - 74		ШТ	21	
	Отборное устройство ТУ36 .1258 - 76				
5	ТКЧ - 130 - 67	16 - 225П	ШТ	19	
6	ТКЧ - 131 - 67	16 - 225У	ШТ	2	
7	Обвязка ТКЧ - 3559-83	ОП - 109	ШТ	4	
8	Наконечник навертной переходной	НП - 3/4"	ШТ	3	
9	Стойка ТКЧ - 3542 - 81	СП-3	ШТ	4	
10	Панель ТКЧ-3538-81	ПП - 14		2	
11	Кронштейн ТКЧ - 3514 - 81	КМЩП - 1		2	
	Кабель - канал " Элекор"				
12	СКК10-040- 040-1-К01		М	10	
13	Метизы		КГ	1	
14	Коробка соединительная	КСП-12	ШТ	1	

Nr de inv.	In schimb Nr de inv	Iscalitura si data
------------	---------------------	--------------------

