

Client
 Nr. client
 Persoana de contact
 Editor

Proiect
 Nr. proiect
 Pozitie
 Locul de montaj
 Artikel

Pagina 1 / 1
 Data 07/10/2020

MX 13-2 11 5397.0150

Umw alzpumpe

Datele cerute

Debit 0 m³/h
 Forderhohe 0 m
 Fluid Apa
 Temperatura 20 °C
 Presiune de functionare 10 bar

Date functionare

Debit
 Înaltime de pompare
 Trepte de turatie III
 Turatie 2300 1/min
 Putere absorbita P1
 Presiunea de functionare admisa 10 bar
 Temp. min. fluid -20 °C
 Temp. max a fluidului 110 °C

Presiunea necesara de functionare

Valorile sunt valabile pentru apa de încălzire, locul de amplasare 500 m peste nivelul marii.
 Per +/- 100 m de altitudine peste nivelul marii se modifica presiunea de functionare necesara cu +/- 0,01 bar

75 °C	90 °C	110 °C
0,1 bar	0,45 bar	1,2 bar

Date pompa

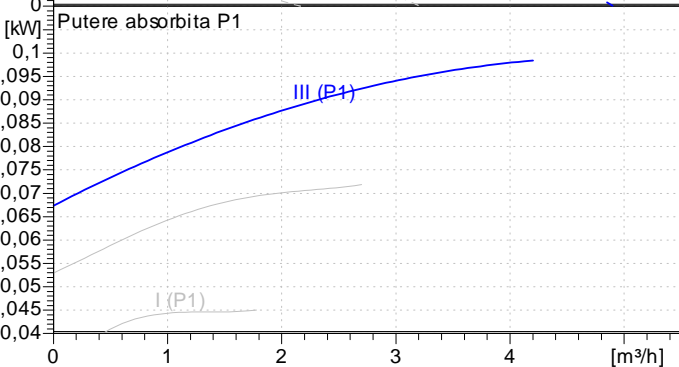
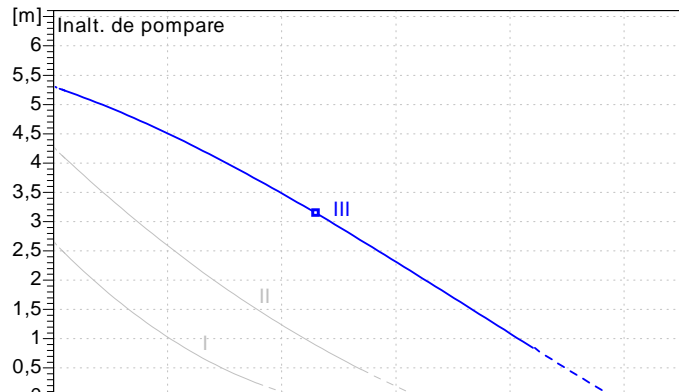
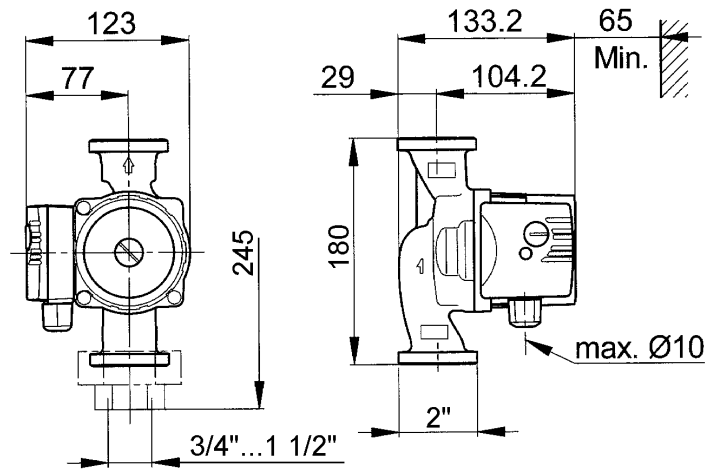
Dimensiune de montaj 2" x 180
 Tensiune nominala 1230 V 50
 Turatie nominala 2300 1/min
 Curent nominal 0,46 A
 Putere nominala P2 0,096 kW
 Clasa materialului izolator F
 Clasa de protectie IP 44
 Condensator de functionare montat 2,00 µ

Motorul este rezistent la scurtcircuit si nu necesita protectie împotriva suprasarcinii.

Materiale

Carcasa pompei	GG 20
Rotor	Plastic
Conducta in spirala	Otel cromat/nichelat
Garnituri inelare	EPDM 75
Lagar de alunecare	Ceramica
Arbore	Ceramica

Greutate 3 kg



Racord electric

