



“EXIMOTOR” SA

Rețea de magazine auto

Anexa nr. 7

la Documentația standard nr. _____
din “ _____ ” _____ 20 _____

CERERE DE PARTICIPARE

Către Agentia Rezerve Materiale, mun. Chișinău, str. Columna, 118/1, MD-2012

Stimați domni,

Ca urmare a anunțului/invitației de participare/de preselecție apărut în Buletinul achizițiilor publice și/sau Jurnalul Oficial al Uniunii Europene, nr. ocds-b3wdp1-MD-1771935577161 din 25/03/2026 (ziua/luna/anul), privind aplicarea procedurii pentru atribuirea contractului Excavator pe pneuri, (denumirea contractului de achiziție publică), noi „Eximotor SA” (denumirea/numele ofertantului/candidatului), am luat cunoștință de condițiile și de cerințele expuse în documentația de atribuire și exprimăm prin prezenta interesul de a participa, în calitate de ofertant/candidat, neavând obiecții la documentația de atribuire.

Data completării 25.03.2026 Cu stimă,

Ofertant/candidat

.....
(semnătura autorizată)





"EXIMOTOR" SA

Rețea de magazine auto

Anexa nr. 8

la Documentația standard nr. _____
din "____" _____ 20____

DECLARAȚIE privind valabilitatea ofertei

Către Agentia Rezerve Materiale, mun. Chișinău, str. Columna, 118/1, MD-2012

Stimați domni,

Ne angajăm să menținem oferta valabilă, privind Excavator pe pneuri, prin procedura de achiziție Licitatie deschisă, pentru o durată de 60 (șaizeci) zile, (durata în litere și cifre), respectiv până la data de 30.05.2026 (ziua/luna/anul), și ea va rămâne obligatorie pentru noi și poate fi acceptată oricând înainte de expirarea perioadei de valabilitate.

Data completării 25.03.2026 Cu stimă,

Ofertant/candidat

.....
(semnătura autorizată)





BANCA:

BC „MAIB” S.A.,
str. 31 august 1989, 127, mun. Chișinău, MD-2012, Republica Moldova
codul fiscal 1002600003778

SCRISOARE DE GARANȚIE BANCARĂ

pentru participare cu ofertă la procedura de atribuire a contractului de achiziție publică
nr. LD2607700573 din 18 martie 2026

Către **Agentia Rezerve Materiale**, cu sediul în MD-2012, Republica Moldova, mun. Chișinău, str. Columna nr. 118/1, codul fiscal 1006601000288 cu privire la procedura de atribuire a contractului privind Achiziționarea Excavator pe pneuri, licitația publică nr. ocds-b3wdp1-MD-1771935577161 din 25.03.2026.

Subsemnata **BC ”MAIB” S.A.**, cu sediul în mun. Chișinău, MD-2012, str. 31 august 1989, 127, codul fiscal 1002600003778 ne obligăm față de **Agentia Rezerve Materiale**, să plătim suma de **29 166,00 MDL (douăzeci și nouă mii o sută șazeci și șase lei 00 bani)**, la prima sa cerere scrisă și fără ca acesta să aibă obligația de a-și motiva cererea respectivă, cu condiția, ca în cererea sa autoritatea contractantă să specifice că suma cerută de ea și datorată ei este din cauza existenței uneia sau mai multora dintre situațiile următoare:

1. Ofertantul **“Eximotor” S.A.** codul fiscal 1002600034712, își retrage sau modifică oferta în perioada de valabilitate a acesteia;
Prezenta ofertă rămâne valabilă pentru perioada de timp specificată în Anexa nr. 2 Anunțul de Participare, începând cu data-limită pentru depunerea ofertei, în conformitate cu Anexa nr. 2 Anunțul de Participare, și rămâne obligatorie și poate fi acceptată în orice moment până la expirarea acestei perioade;
2. Oferta sa fiind stabilită câștigătoare, ofertantul **“Eximotor” S.A.**, nu a constituit garanția de bună execuție;
3. Oferta sa fiind stabilită câștigătoare, ofertantul **“Eximotor” S.A.** a refuzat să semneze contractul de achiziție publică de bunuri/servicii;
4. nu se execută vreo condiție, specificată în documentația de atribuire înainte de semnarea contractului de achiziție publică de bunuri/servicii.

Orice litigiu apărut pe parcursul realizării prezentei garanții va fi soluționat pe calea negocierilor. În cazul când părțile nu vor soluționa litigiile apărute prin negocieri, acestea vor fi soluționate în conformitate cu legislația Republicii Moldova.

Prezenta garanție intră în vigoare la data de **25 martie 2026** și este valabilă până la data de **31 mai 2026** inclusiv.

Ion Cociorva,
Director Relații Clienți Corporativi
BC ”MAIB” S.A.

Digitally signed by Cociorva Ion
Date: 2026.03.18 16:52:26 EET
Reason: MoldSign Signature
Location: Moldova

MOLDOVA EUROPEANĂ



Emiterea prezentei Garanții poate
fi verificată pe pagina web a băncii www.maib.md,
compartimentul Garanții bancare



I. Specificații tehnice

| Numărul procedurii de achiziție nr. ocds-b3wdp1-MD-1771935577161 din 25.03.2026 | | | | | | |
|---|---|-----------------|--|---|---|----------------------|
| Obiectul achiziției: Excavator pe pneuri | | | | | | |
| Denumirea bunurilor/serviciilor | Denumirea modelului bunului/serviciului | Țara de origine | Produ-cătorul | Specificarea tehnică deplină solicitată de către autoritatea contractantă | Specificarea tehnică deplină propusă de către ofertant | Standar de referință |
| 1 | 2 | 3 | 4 | 5 | 6 | 7 |
| Bunuri/servicii | | | | | | |
| Excavator pe pneuri | Excavator pe pneuri JH9180 | China | Shandong Jiahe Construction Machinery Co., Ltd | Conform caietului de sarcini | Excavator pe pneuri, destinat pentru lucrări de excavare, nivelare, manipulare material, lucrări de infrastructură. 1. Anul fabricării: 2026; 2. Starea tehnică: nou; 3. Greutatea operațională 16 000 kg 4. Motor cu putere 140CP, turbosuflantă, cu volum de 5600cm3. 5. Sistemul de evacuare a gazelor pe schemă simplificată (fără catalizator și filtru de particule); 6. Excavatorul va fi construit încât să-și exercite funcția chiar și în zone cu relief înclinat și complicat de 20-28 grade, unde roțile nu vor pierde contactul cu suprafața solului. Șasiu întărit, înzestrat cu lamă din față și două picioare de sprijin cu rol de stabilizare în procesul de lucru. Excavatorul va fi înzestrat cu roți, | |





"EXIMOTOR" SA

Rețea de magazine auto

| | | | | | | |
|--|--|--|--|--|---|--|
| | | | | | <p>formula 4x4 cu roți jumelate;</p> <p>7. Sistem hidraulic bazat pe pompă hidraulică reglabilă, cu 2 pistonii axiali având un debit de 176 l/m pe fiecare piston;</p> <p>8. Cupa are un volum de 0,7 m³. În procesul de lucru va permite excavarea la adâncimea de la 5300 mm, iar încărcarea de la 6620 mm. Raza pentru săpare - 8480;</p> <p>9. Cabina de tip închis, operatorul trebuie să-i fie suficient de încăpător pentru a oferi vizibilitate adecvată la 360 grade, habitacul confortabil, aer condiționat, scaun reglabil. Toate operațiunile trebuie să fie efectuate cu ajutorul unui sistem de control intuitiv;</p> <p>10. Caroseria va fi acoperită cu vopsea calitativă pentru a exclude coroziunea prematură. În același timp să se asigure acces ușor pentru întreținerea sanitară a cabinei, cât și a tuturor elementelor constructive;</p> <p>11. Echipat cu manual de utilizare și exploatare, trusă cu instrumente, trusă prim-ajutor și stingător;</p> <p>12. Certificat de Conformitate European;</p> <p>13. Operatorul economic participant la procedură de achiziție:</p> <ul style="list-style-type: none">- este reprezentant oficial al mărcii ofertante în Republica Moldova;- dispune pe teritoriul Republicii Moldova de un Centru de deservire tehnică pentru tipul și modelul bunului oferat;- In anexa sunt prezentate, documente confirmative privind livrările realizate în ultimii 3 ani în Republica Moldova pentru utilaje de tipul și marca oferată, în vederea demonstrării experienței similare și a capacității de executare a contractului; | |
|--|--|--|--|--|---|--|

Adresa juridică: RM, mun. Chișinău, MD-2024, str. Aerodromului 15/6
Adresa poștală: RM, mun. Chișinău, MD-2005, str. Albisoara 38A
tel. 0 22 407-747; fax. 0 22 407-956
e-mail: director@coleso.md
www.coleso.md



c/f 1002600034712
TVA 0603690
BC "ProCredit Bank" SA
c/d 2251130060160201
BIC: PRCBMD22

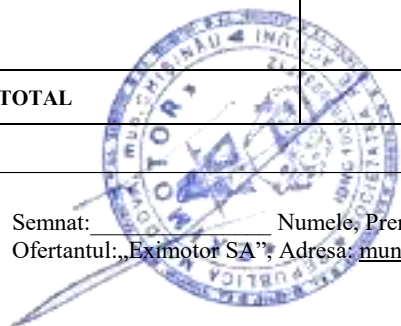


"EXIMOTOR" SA

Rețea de magazine auto

| | | | | | | |
|-------|--|--|--|--|--|--|
| | | | | | - dispune de personal calificat atestat de producător; - dispune de certificat ISO 9001; 14. Garanție – 36 luni. 15. Livrarea se va efectua de către operatorul economic câștigător din contul acestuia, la punctul de păstrare indicat de către autoritatea contractantă, în decurs de 60 de zile de la semnarea contractului. | |
| TOTAL | | | | | | |

Semnat: _____ Numele, Prenumele: Socolova Natalia În calitate de: Director
Ofertantul: „Eximotor SA”; Adresa: mun. Chișinău, str. Albisoara 38A, MD2005



Adresa juridică: RM, mun. Chișinău, MD-2024, str. Aerodromului 15/6
Adresa poștală: RM, mun. Chișinău, MD-2005, str. Albisoara 38A
tel. 0 22 407-747; fax. 0 22 407-956
e-mail: director@coleso.md
www.coleso.md



c/f 1002600034712
TVA 0603690
BC "ProCredit Bank" SA
c/d 2251130060160201
BIC: PRCBMD22



"EXIMOTOR" SA
Rețea de magazine auto

Anexa nr.23
la Documentația standard nr. _____
din "___" _____ 20__

Specificații de preț

| Numărul procedurii de achiziție nr. ocds-b3wdp1-MD-1771935577161 din 25.03.2026 | | | | | | | | | | |
|---|--|--------------------|------------|------------------------|----------------------|----------------------|----------------------|---|------------------------------|------------|
| Obiectul de achiziției: Excavator pe pneuri | | | | | | | | | | |
| Cod CPV | Denumirea bunurilor/serviciilor | Unitatea de măsură | Cantitatea | Preț unitar (fără TVA) | Preț unitar (cu TVA) | Suma fără TVA | Suma cu TVA | Termenul de livrare/prestare | Clasificație bugetară (IBAN) | Discount % |
| 1 | 2 | 3 | 4 | 5 | 6 | 7 | 8 | 9 | 10 | 11 |
| | Bunuri/servicii | | | | | | | | | |
| 43262100-8 | Excavator pe pneuri Lotul 1 | unități | 1 | 2 080 000 lei | 2 496 000 lei | 2 080 000 lei | 2 496 000 lei | În decurs de 60 zile de la înregistrarea contractului | MD91TRPBAA3211 10A15800AD | |
| | TOTAL | | | | | 2 080 000 lei | 2 496 000 lei | | | |

Semnat: _____ Numele, Prenumele: Socolova Natalia În calitate de: Director
Ofertantul: „Eximotor SA”, Adresa: mun. Chișinău, str. Albișoara 38A, MD2005

Adresa juridică: RM, mun. Chișinău, MD-2024, str. Aerodromului 15/6
Adresa poștală: RM, mun. Chișinău, MD-2005, str. Albișoara 38A
tel. 0 22 407-747; fax. 0 22 407-956
e-mail: director@coleso.md
www.coleso.md



c/f 1002600034712
TVA 0603690
BC "ProCredit Bank" SA
c/d 2251130060160201
BIC: PRCBMD22

REPUBLICA



MOLDOVA

CERTIFICAT DE ÎNREGISTRARE

SOCIETATEA PE ACȚIUNI "EXIMOTOR"
ESTE ÎNREGISTRATĂ LA CAMERA ÎNREGISTRĂRII DE STAT

Numărul de indentificare de stat - codul fiscal
1002600034712

Data înregistrării **12.06.1995**

Data eliberării **20.01.2005**

Iovu Galina, registrator de stat

*Funcția, numele, prenumele persoanei
care a eliberat certificatul*


semnătură

MD 0011311





I.P. "AGENȚIA SERVICII PUBLICE"
Departamentul înregistrare a unităților de drept (DÎUD)

Extras
din Registrul de stat al persoanelor juridice
nr. 200989 din 03.02.2026



Denumirea completă: **SOCIETATEA PE ACȚIUNI "EXIMOTOR"**

Denumirea prescurtată: **"EXIMOTOR" S.A.**

Forma juridică de organizare: **Societate pe acțiuni.**

Numărul de identificare de stat și codul fiscal: **1002600034712**

Data înregistrării de stat: **12.06.1995**

Sediu: **MD-2024, strada Aerodromului 15, ap. 6, mun. Chișinău, Republica Moldova**

Genurile de activitate:

1. Comerț cu ridicata al deșeurilor și resturilor;
2. Comerț cu ridicata nespecializat;
3. Comerț cu amănuntul în magazine nespecializate, cu vânzare predominantă de produse nealimentare;
4. Repararea mașinilor;
5. Repararea echipamentelor electrice;
6. Repararea și întreținerea altor echipamente de transport;
7. Repararea altor echipamente;
8. Colectarea deșeurilor nepericuloase;
9. Colectarea deșeurilor periculoase;
10. Lucrări de construcții a clădirilor rezidențiale și nerezidențiale;
11. Comerț cu amănuntul al articolelor și aparatelor electrocasnice, în magazine specializate;
12. Comerț cu amănuntul al mobilei, al articolelor de iluminat și al articolelor de uz casnic n.c.a., în magazine specializate;
13. Comerț cu amănuntul al echipamentelor sportive, în magazine specializate;
14. Comerț cu amănuntul al jocurilor și jucăriilor, în magazine specializate;
15. Comerț cu amănuntul al altor bunuri noi, în magazine specializate;
16. Comerț cu amănuntul prin standuri, chioșcuri și piețe al altor produse;
17. Comerț cu amănuntul prin intermediul caselor de comenzi sau prin Internet;
18. Comerț cu amănuntul efectuat în afara magazinelor, standurilor, chioșcurilor și piețelor;
19. Transporturi rutiere de mărfuri;
20. Depozitări;
21. Activități de servicii anexe pentru transporturi terestre;
22. Alte activități poștale și de curier;
23. Alte intermediieri financiare n.c.a.;
24. Închirierea și exploatarea bunurilor imobiliare proprii sau închiriate;
25. Activități de consultanță pentru afaceri și management;
26. Activități ale agenților de publicitate;
27. Servicii de reprezentare media;
28. Comerț cu autoturisme și autovehicule ușoare (sub 3,5 tone);
29. Comerț cu alte autovehicule;
30. Întreținerea și repararea autovehiculelor;
31. Comerț cu ridicata de piese și accesorii pentru autovehicule;
32. Comerț cu amănuntul de piese și accesorii pentru autovehicule;
33. Comerț cu motociclete, piese și accesorii aferente; întreținerea și repararea motocicletelor;
34. Comerț cu ridicata al aparatelor electrice de uz gospodăresc, al aparatelor de radio și televizoarelor;
35. Comerț cu ridicata al altor bunuri de uz gospodăresc;
36. Comerț cu ridicata al mașinilor agricole, echipamentelor și furniturilor;
37. Comerț cu ridicata al mașinilor-unelte;



38. Comerț cu ridicata al mașinilor pentru industria minieră și construcții;
39. Comerț cu ridicata al altor mașini și echipamente;

Capitalul social: **600000 Lei**

Administrator(i): **SOCOLOVA NATALIA**

Beneficiari efectivi: **SOCOLOVA NATALIA**

Prezentul extras este eliberat în temeiul art. 34 al Legii nr.220/2007 privind înregistrarea de stat a persoanelor juridice și a întreprinzătorilor individuali și confirmă datele din Registrul de stat la data de 03.02.2026

Specialist coordonator
Diana Nasian-Nicolaev
tel. 022-20-7826





SITUAȚIILE FINANCIARE

pentru perioada 01.01.2024 - 31.12.2024

Entitatea: Eximotor SA
Cod CUIÎO: 37541535
Cod IDNO: 1002600034712

Sediul:

MD:

Raionul(municipiul): 106, DDF RASCANI

Cod CUATM: 0150, SEC.RISCANI

Strada:

Activitatea principală: G4532, Comert cu amanuntul de piese si accesorii pentru autovehicule

Forma de proprietate: 16, Proprietate colectivă

Forma organizatorico-juridică: 500, Societățile pe acțiuni

Date de contact:

Telefon: 068407878

WEB:

E-mail: contabil@coleso.md

Numele și coordonatele al contabilului-șef: DI (dna) Bezrucico Nadejda Tel. 068407878

Numărul mediu al salariaților în perioada de gestiune: 92 persoane.

Persoanele responsabile de semnarea situațiilor financiare* Socolova Natalia

Unitatea de măsură: leu

BILANȚUL

la 31.12.2024

Anexa 1

| Nr. cpt. | Indicatori | Cod rd. | Sold la | |
|----------|---|---------|---------------------------------|---------------------------------|
| | | | Începutul perioadei de gestiune | Sfârșitul perioadei de gestiune |
| 1 | 2 | 3 | 4 | 5 |
| | ACTIV | | | |
| A. | ACTIVE IMOBILIZATE | | | |
| | I. Imobilizări necorporale | | | |
| | 1. Imobilizări necorporale în curs de execuție | 010 | | |
| | 2. Imobilizări necorporale în exploatare, total | 020 | 31170 | 28306 |
| | din care: | | | |
| | 2.1. concesiuni, licențe și mărci | 021 | 30462 | 27598 |
| | 2.2. drepturi de autor și titluri de protecție | 022 | | |
| | 2.3. programe informatice | 023 | | |
| | 2.4. alte imobilizări necorporale | 024 | 708 | 708 |

| | | | |
|--|-----|----------|----------|
| 3. Fond comercial | 030 | | |
| 4. Avansuri acordate pentru imobilizări necorporale | 040 | | |
| Total imobilizări necorporale (rd.010 + rd.020 + rd.030 + rd.040) | 050 | 31170 | 28306 |
| II. Imobilizări corporale | | | |
| 1. Imobilizări corporale în curs de execuție | 060 | 396460 | 277794 |
| 2. Terenuri | 070 | 9327458 | 12476605 |
| 3. Mijloace fixe, total | 080 | 68086539 | 69112873 |
| din care: | | | |
| 3.1. clădiri | 081 | 52915283 | 53556933 |
| 3.2. construcții speciale | 082 | 106672 | 97031 |
| 3.3. mașini, utilaje și instalații tehnice | 083 | 3172084 | 3592547 |
| 3.4. mijloace de transport | 084 | 9722716 | 6839181 |
| 3.5. inventar și mobilier | 085 | 534164 | 397728 |
| 3.6. alte mijloace fixe | 086 | 1635620 | 4629453 |
| 4. Resurse minerale | 090 | 6360 | 6360 |
| 5. Active biologice imobilizate | 100 | | |
| 6. Investiții imobiliare | 110 | | |
| 7. Avansuri acordate pentru imobilizări corporale | 120 | | |
| Total imobilizări corporale (rd.060 + rd.070 + rd.080 + rd.090 + rd.100 + rd.110 + rd.120) | 130 | 77816817 | 81873632 |
| III. Investiții financiare pe termen lung | | | |
| 1. Investiții financiare pe termen lung în părți neafiliate | 140 | | |
| 2. Investiții financiare pe termen lung în părți afiliate, total | 150 | | |
| din care: | | | |
| 2.1. acțiuni și cote de participație deținute în părțile afiliate | 151 | | |
| 2.2. împrumuturi acordate părților afiliate | 152 | | |
| 2.3. împrumuturi acordate aferente intereselor de participare | 153 | | |
| 2.4. alte investiții financiare | 154 | | |
| Total investiții financiare pe termen lung (rd.140 + rd.150) | 160 | | |
| IV. Creanțe pe termen lung și alte active imobilizate | | | |
| 1. Creanțe comerciale pe termen lung | 170 | | |
| 2. Creanțe ale părților afiliate pe termen lung | 180 | | |
| inclusiv: creanțe aferente intereselor de participare | 181 | | |
| 3. Alte creanțe pe termen lung | 190 | | |
| 4. Cheltuieli anticipate pe termen lung | 200 | | |

| | | | | |
|----|--|-----|-----------|-----------|
| | 5. Alte active imobilizate | 210 | | |
| | Total creanțe pe termen lung și alte active imobilizate (rd.170 + rd.180 + rd.190 + rd.200 + rd.210) | 220 | | |
| | TOTAL ACTIVE IMOBILIZATE (rd.050 + rd.130 + rd.160 + rd.220) | 230 | 77847987 | 81901938 |
| B. | ACTIVE CIRCULANTE | | | |
| | I. Stocuri | | | |
| | 1. Materiale și obiecte de mică valoare și scurtă durată | 240 | 480220 | 214506 |
| | 2. Active biologice circulante | 250 | | |
| | 3. Producția în curs de execuție | 260 | | |
| | 4. Produse și mărfuri | 270 | 151546458 | 198741552 |
| | 5. Avansuri acordate pentru stocuri | 280 | 27883724 | 46262209 |
| | Total stocuri (rd.240 + rd.250 + rd.260 + rd.270 + rd.280) | 290 | 179910402 | 245218267 |
| | II. Creanțe curente și alte active circulante | | | |
| | 1. Creanțe comerciale curente | 300 | 19177613 | 23874873 |
| | 2. Creanțe ale părților afiliate curente | 310 | | |
| | inclusiv: creanțe aferente intereselor de participare | 311 | | |
| | 3. Creanțe ale bugetului | 320 | 3504217 | 1421301 |
| | 4. Creanțele ale personalului | 330 | 121848 | 123488 |
| | 5. Alte creanțe curente | 340 | 522 | 253 |
| | 6. Cheltuieli anticipate curente | 350 | 83928 | 104841 |
| | 7. Alte active circulante | 360 | | |
| | Total creanțe curente și alte active circulante (rd.300 + rd.310 + rd.320 + rd.330 + rd.340 + rd.350 + rd.360) | 370 | 22888128 | 25524756 |
| | III. Investiții financiare curente | | | |
| | 1. Investiții financiare curente în părți nefiliate | 380 | 778 | 776 |
| | 2. Investiții financiare curente în părți afiliate, total | 390 | | |
| | din care: | | | |
| | 2.1. acțiuni și cote de participație deținute în părțile afiliate | 391 | | |
| | 2.2. împrumuturi acordate părților afiliate | 392 | | |
| | 2.3. împrumuturi acordate aferente intereselor de participare | 393 | | |
| | 2.4. alte investiții financiare în părți afiliate | 394 | | |
| | Total investiții financiare curente (rd.380 + rd.390) | 400 | 778 | 776 |
| | IV. Numerar și documente bănești | 410 | 4884362 | 4819686 |
| | TOTAL ACTIVE CIRCULANTE (rd.290 + rd.370 + rd.400 + rd.410) | 420 | 207683670 | 275563485 |
| | TOTAL ACTIVE | 430 | 285531657 | 357465423 |

| | | | | |
|----|--|-----|-----------|-----------|
| | (rd.230 + rd.420) | | | |
| | P A S I V | | | |
| | CAPITAL PROPRIU | | | |
| | I. Capital social și neînregistrat | | | |
| | 1. Capital social | 440 | 20000 | 600000 |
| | 2. Capital nevărsat | 450 | () | () |
| | 3. Capital neînregistrat | 460 | | |
| | 4. Capital retras | 470 | () | () |
| | 5. Patrimoniul primit de la stat cu drept de proprietate | 480 | | |
| | Total capital social și neînregistrat (rd.440 + rd.450 + rd.460 + rd.470 + rd.480) | 490 | 20000 | 600000 |
| | II. Prime de capital | 500 | | |
| | III. Rezerve | | | |
| | 1. Capital de rezervă | 510 | | |
| | 2. Rezerve statutare | 520 | | |
| C. | 3. Alte rezerve | 530 | | |
| | Total rezerve (rd.510 + rd.520 + rd.530) | 540 | | |
| | IV. Profit (pierdere) | | | |
| | 1. Corecții ale rezultatelor anilor precedenți | 550 | X | -89515 |
| | 2. Profit nerepartizat (pierdere neacoperită) al anilor precedenți | 560 | 183476469 | 182859448 |
| | 3. Profit net (pierdere netă) al perioadei de gestiune | 570 | X | 28909930 |
| | 4. Profit utilizat al perioadei de gestiune | 580 | X | () |
| | Total profit (pierdere) (rd.550 + rd.560 + rd.570 + rd.580) | 590 | 183476469 | 211679863 |
| | V. Rezerve din reevaluare | 600 | | |
| | VI. Alte elemente de capital propriu | 610 | | |
| | TOTAL CAPITAL PROPRIU (rd.490 + rd.500 + rd.540 + rd.590 + rd.600 + rd.610) | 620 | 183496469 | 212279863 |
| D. | DATORII PE TERMEN LUNG | | | |
| | 1. Credite bancare pe termen lung | 630 | 24880147 | 59725000 |
| | 2. Împrumuturi pe termen lung | 640 | 30756846 | 30756846 |
| | din care: | | | |
| | 2.1. Împrumuturi din emisiunea de obligațiuni | 641 | | |
| | inclusiv: împrumuturi din emisiunea de obligațiuni convertibile | 642 | | |
| | 2.2. alte împrumuturi pe termen lung | 643 | 30756846 | 30756846 |
| | 3. Datorii comerciale pe termen lung | 650 | | |

| | | | | |
|----|--|-----|-----------|-----------|
| | 4. Datorii față de părțile afiliate pe termen lung | 660 | | |
| | inclusiv: datorii aferente intereselor de participare | 661 | | |
| | 5. Avansuri primite pe termen lung | 670 | | |
| | 6. Venituri anticipate pe termen lung | 680 | | |
| | 7. Alte datorii pe termen lung | 690 | | |
| | TOTAL DATORII PE TERMEN LUNG (rd.630 + rd.640 + rd.650 + rd.660 + rd.670 + rd.680 + rd.690) | 700 | 55636993 | 90481846 |
| | DATORII CURENTE | | | |
| | 1. Credite bancare pe termen scurt | 710 | | |
| | 2. Împrumuturi pe termen scurt, total | 720 | 2208196 | 681000 |
| | din care: | | | |
| | 2.1. Împrumuturi din emisiunea de obligațiuni | 721 | | |
| | inclusiv: împrumuturi din emisiunea de obligațiuni convertibile | 722 | | |
| | 2.2. alte împrumuturi pe termen scurt | 723 | 2208196 | 681000 |
| | 3. Datorii comerciale curente | 730 | 40127992 | 46713262 |
| | 4. Datorii față de părțile afiliate curente | 740 | | |
| E. | inclusiv: datorii aferente intereselor de participare | 741 | | |
| | 5. Avansuri primite curente | 750 | 3173453 | 5942068 |
| | 6. Datorii față de personal | 760 | 314910 | 457860 |
| | 7. Datorii privind asigurările sociale și medicale | 770 | 373258 | 499603 |
| | 8. Datorii față de buget | 780 | 200386 | 409921 |
| | 9. Datorii față de proprietari | 790 | | |
| | 10. Venituri anticipate curente | 800 | | |
| | 11. Alte datorii curente | 810 | | |
| | TOTAL DATORII CURENTE (rd.710 + rd.720 + rd.730 + rd.740 + rd.750 + rd.760 + rd.770 + rd.780 + rd.790 + rd.800 + rd.810) | 820 | 46398195 | 54703714 |
| | PROVIZIOANE | | | |
| | 1. Provizioane pentru beneficiile angajaților | 830 | | |
| | 2. Provizioane pentru garanții acordate cumpărătorilor/clientilor | 840 | | |
| | 3. Provizioane pentru impozite | 850 | | |
| | 4. Alte provizioane | 860 | | |
| | TOTAL PROVIZIOANE (rd.830 + rd.840 + rd.850 + rd.860) | 870 | | |
| F. | TOTAL PASIVE (rd.620 + rd.700 + rd.820 + rd.870) | 880 | 285531657 | 357465423 |

SITUAȚIA DE PROFIT ȘI PIERDERE

de la 01.01.2024 până la 31.12.2024

Anexa 2

| Indicatori | Cod rd. | Perioada de gestiune |
|------------|---------|----------------------|
|------------|---------|----------------------|

| | | precedenta | curenta |
|--|----------|-------------------|----------------|
| 1 | 2 | 3 | 4 |
| Venituri din vânzări, total | 010 | 375801675 | 427604744 |
| din care: | | | |
| venituri din vânzarea produselor și mărfurilor | 011 | 373756861 | 425248162 |
| venituri din prestarea serviciilor și executarea lucrărilor | 012 | 2044814 | 2356582 |
| venituri din contracte de construcție | 013 | | |
| venituri din contracte de leasing | 014 | | |
| venituri din contracte de microfinanțare | 015 | | |
| alte venituri din vânzări | 016 | | |
| Costul vânzărilor, total | 020 | 309686754 | 350883329 |
| din care: | | | |
| valoarea contabilă a produselor și mărfurilor vândute | 021 | 309686754 | 350861376 |
| costul serviciilor prestate și lucrărilor executate terților | 022 | | 21953 |
| costuri aferente contractelor de construcție | 023 | | |
| costuri aferente contractelor de leasing | 024 | | |
| costuri aferente contractelor de microfinanțare | 025 | | |
| alte costuri aferente vânzărilor | 026 | | |
| Profit brut (pierdere brută) (rd.010 - rd.020) | 030 | 66114921 | 76721415 |
| Alte venituri din activitatea operațională | 040 | 788208 | 2291499 |
| Cheltuieli de distribuire | 050 | 27047466 | 32621344 |
| Cheltuieli administrative | 060 | 6010815 | 6994191 |
| Alte cheltuieli din activitatea operațională | 070 | 8346766 | 7385076 |
| Rezultatul din activitatea operațională: profit (pierdere) (rd.030 + rd.040 - rd.050 - rd.060 - rd.070) | 080 | 25498082 | 32012303 |
| Venituri financiare, total | 090 | 8808876 | 12242977 |
| din care: | | | |
| venituri din interese de participare | 091 | | |
| inclusiv: veniturile obținute de la părțile afiliate | 092 | | |
| venituri din dobânzi | 093 | | |
| inclusiv: veniturile obținute de la părțile afiliate | 094 | | |
| venituri din alte investiții financiare pe termen lung | 095 | | |
| inclusiv: veniturile obținute de la părțile afiliate | 096 | | |
| venituri aferente ajustărilor de valoare privind investițiile financiare pe termen lung și curente | 097 | | |
| venituri din ieșirea investițiilor financiare | 098 | | |
| venituri aferente diferențelor de curs valutar și de sumă | 099 | 8808876 | 12242977 |

| | | | |
|---|-----|----------|----------|
| Cheltuieli financiare, total | 100 | 7018801 | 12118220 |
| din care: | 101 | | |
| cheltuieli privind dobânzile | | | |
| inclusiv: cheltuielile aferente părților afiliate | 102 | | |
| cheltuieli aferente ajustărilor de valoare privind investițiile financiare pe termen lung și curente | 103 | | |
| cheltuieli aferente ieșirii investițiilor financiare | 104 | | |
| cheltuieli aferente diferențelor de curs valutar și de sumă | 105 | 7018801 | 12118220 |
| Rezultatul: profit (pierdere) financiar(ă) (rd.090 - rd.100) | 110 | 1790075 | 124757 |
| Venituri cu active imobilizate și excepționale | 120 | 4638550 | 6350847 |
| Cheltuieli cu active imobilizate și excepționale | 130 | 4234496 | 5572232 |
| Rezultatul din operațiuni cu active imobilizate și excepționale: profit (pierdere) (rd.120 - rd.130) | 140 | 404054 | 778615 |
| Rezultatul din alte activități: profit (pierdere) (rd.110 + rd.140) | 150 | 2194129 | 903372 |
| Profit (pierdere) pînă la impozitare (rd.080 + rd.150) | 160 | 27692211 | 32915675 |
| Cheltuieli privind impozitul pe venit | 170 | 3243405 | 4005745 |
| Profit net (pierdere netă) al perioadei de gestiune (rd.160 - rd.170) | 180 | 24448806 | 28909930 |

SITUAȚIA MODIFICĂRILOR CAPITALULUI PROPRIU

de la 01.01.2024 pînă la 31.12.2024

Anexa 3

| Nr. d/o | Indicatori | Cod rd | Sold la începutul perioadei de gestiune | Majorări | Diminuări | Sold la sfîrșitul perioadei de gestiune |
|---------|--|--------|---|----------|-----------|---|
| 1 | 2 | 3 | 4 | 5 | 6 | 7 |
| | Capital social și neînregistrat | | | | | |
| | 1. Capital social | 010 | 20000 | 580000 | | 600000 |
| | 2. Capital nevărsat | 020 | () | () | () | () |
| | 3. Capital neînregistrat | 030 | | 580000 | 580000 | |
| I. | 4. Capital retras | 040 | () | () | () | () |
| | 5. Patrimoniul primit de la stat cu drept de proprietate | 050 | | | | |
| | Total capital social și neînregistrat (rd.010 + rd.020 + rd.030 + rd.040 + rd.050) | 060 | 20000 | 1160000 | 580000 | 600000 |
| II. | Prime de capital | 070 | | | | |
| III. | Rezerve | | | | | |
| | 1. Capital de rezervă | 080 | | | | |
| | 2. Rezerve statutare | 090 | | | | |

| | | | | | | | |
|-----|---|-----|---|-----------|----------|-----------|-----------|
| | 3. Alte rezerve | 100 | | | | | |
| | Total rezerve (rd.080 + rd.090 + rd.100) | 110 | | | | | |
| | Profit (pierdere) | | | | | | |
| IV. | 1. Corecții ale rezultatelor anilor precedenți | 120 | X | 25896 | 115411 | -89515 | |
| | 2. Profit nerepartizat (pierdere neacoperită) al anilor precedenți | 130 | | 183476469 | 617021 | 182859448 | |
| | 3. Profit net (pierdere netă) al perioadei de gestiune | 140 | X | 28909930 | | 28909930 | |
| | 4. Profit utilizat al perioadei de gestiune | 150 | X | () | () | () | |
| | Total profit (pierdere) (rd.120 + rd.130 + rd.140 + rd.150) | 160 | | 183476469 | 28935826 | 732432 | 211679863 |
| V. | Rezerve din reevaluare | 170 | | | | | |
| VI. | Alte elemente de capital propriu | 180 | | | | | |
| | Total capital propriu (rd.060 + rd.070 + rd.110 + rd.160 + rd.170 + rd.180) | 190 | | 183496469 | 30095826 | 1312432 | 212279863 |

SITUAȚIA FLUXURILOR DE NUMERAR

de la 01.01.2024 pînă la 31.12.2024

Anexa 4

| Indicatori | Cod rd | Perioada de gestiune | |
|---|--------|----------------------|-----------|
| | | precedentă | curentă |
| 1 | 2 | 3 | 4 |
| Fluxuri de numerar din activitatea operațională | | | |
| Încasări din vânzări | 010 | 438747314 | 491886478 |
| Plăți pentru stocuri și servicii procurate | 020 | 374332517 | 494411379 |
| Plăți către angajați și organe de asigurare socială și medicală | 030 | 11376727 | 13176474 |
| Dobînzi plătite | 040 | 5662652 | 4390565 |
| Plata impozitului pe venit | 050 | 2709589 | 1346896 |
| Alte încasări | 060 | 254523986 | 348171862 |
| Alte plăți | 070 | 284008882 | 359922941 |
| Fluxul net de numerar din activitatea operațională (rd.010 - rd.020 - rd.030 - rd.040 - rd.050 + rd.060 - rd.070) | 080 | 15180933 | -33189915 |
| Fluxuri de numerar din activitatea de investiții | | | |
| Încasări din vânzarea activelor imobilizate | 090 | | |
| Plăți aferente intrărilor de active imobilizate | 100 | | |
| Dobînzi încasate | 110 | | |
| Dividende încasate | 120 | | |
| inclusiv: dividende încasate din străinătate | 121 | | |

| | | | |
|--|-----|-----------|-----------|
| Alte încasări (plăți) | 130 | 450 | |
| Fluxul net de numerar din activitatea de investiții (rd.090 - rd.100 + rd.110 + rd.120 ± rd.130) | 140 | 450 | |
| Fluxuri de numerar din activitatea financiară | | | |
| Încasări sub formă de credite și împrumuturi | 150 | 202676841 | 221081034 |
| Plăți aferente rambursării creditelor și împrumuturilor | 160 | 217456515 | 186257378 |
| Dividende plătite | 170 | | |
| inclusiv: dividende plătite nerezidenților | 171 | | |
| Încasări din operațiuni de capital | 180 | | |
| Alte încasări (plăți) | 190 | | |
| Fluxul net de numerar din activitatea financiară (rd.150 - rd.160 - rd.170 + rd.180 ± rd.190) | 200 | -14779674 | 34823656 |
| Fluxul net de numerar total (± rd.080 ± rd.140 ± rd.200) | 210 | 401709 | 1633741 |
| Diferențe de curs valutar favorabile (nefavorabile) | 220 | 196440 | -1698417 |
| Sold de numerar la începutul perioadei de gestiune | 230 | 4286213 | 4884362 |
| Sold de numerar la sfârșitul perioadei de gestiune (± rd.210 ± rd.220 + rd.230) | 240 | 4884362 | 4819686 |

Documente atașate - Notă explicativă (fișierul pdf)



Notă explicativă situații financiare 2024.semnat.semnat.pdf



raportul conducerii 2024.semnat.pdf



raspuns moldstatistica 1.pdf

Recipisa 2

Respondent

Codul fiscal: 1002600034712, denumire: EXIMOTOR S.A.

A prezentat raportul: RSF1_21

Pentru perioada fiscala: A/2024

Data prezentarii: 30.05.2025

Marca temporală a raportului înregistrat în Sistemul Informațional al BNS : 02.06.2025 14:31:01

Biroul Național de Statistică (BNS) a recepționat varianta electronică a raportului, expediat de DVs.
Urmează verificarea și validarea raportului de către specialistul BNS pe domeniu.



GUVERNUL
REPUBLICII
MOLDOVA



SERVICIUL FISCAL DE STAT



CERTIFICAT

privind lipsa sau existența restanțelor față de bugetul public național

Nr.
№ 1042712

Din
От 17.03.2026 10:42



DATE DESPRE CONTRIBUABIL / ИНФОРМАЦИЯ О НАЛОГОПЛАТЕЛЬЩИКЕ

Codul fiscal / Numărul de identificare

Фискальный код / Идентификационный номер

1002600034712

Denumirea

Наименование

SOCIETATEA PE ACȚIUNI "EXIMOTOR"



**ATESTAREA LIPSEI SAU EXISTENȚEI RESTANȚELOR CONFORM DATELOR SISTEMULUI
INFORMAȚIONAL AUTOMATIZAT / ПОДТВЕРЖДЕНИЕ ОТСУТСТВИЯ ИЛИ НАЛИЧИЯ
ЗАДОЛЖНОСТЕЙ СОГЛАСНО ДАННЫМ ИНФОРМАЦИОННОЙ АВТОМАТИЗИРОВАННОЙ
СИСТЕМЫ**

La data emiterii prezentului certificat restanța față de bugetul public național constituie

На дату выдачи данной справки задолженность перед национальным публичным бюджетом составляет

0 MDL



VALABIL PÂNĂ LA / ДЕЙСТВИТЕЛЕН ДО

01.04.2026 10:42



Prezentul document este eliberat în temeiul Art. 29, alin. (3) din Legea cu privire la registre nr. 71/2007 și în baza datelor furnizate de Serviciul Fiscal de Stat în Portalul guvernamental integrat EVO / Справка выдана в соответствии со ст. 29 п. (3) Закона о реестрах № 71/2007 на основании данных, предоставленных Государственной налоговой службой на Интегрированный правительственный портал EVO.

Generat și semnat de Portalul guvernamental integrat EVO la 17.03.2026 10:42

Prezentul certificat este semnat electronic în conformitate cu Legea nr.124 din 19.05.2022

Сертификат подписан электронной подписью в соответствии с Законом № 124 от 19.05.2022



Certificatul este descărcat din Portalul guvernamental integrat EVO (evo.gov.md) și este semnat electronic de către posesorul acestui portal și are aceeași valoare juridică ca și documentele eliberate pe suport de hârtie de către organele cu atribuții de administrare fiscală. Verificarea autenticității semnăturii electronice poate fi realizată cu ajutorul Serviciului Guvernamental de Semnătură Electronică (msign.gov.md)

Сертификат скачен с Интегрированный правительственный портал EVO (evo.gov.md) и подписан электронной подписью владельца портала и имеет такую же юридическую силу, как и документы выдаваемые на бумаге органами налоговой администрации. Проверку подлинности электронной подписи можно осуществить с помощью Интегрированный правительственный портал EVO (msign.gov.md)



EU Declaration of Conformity

The undersigned, Manufacturer: **Shandong Jiahe Construction Machinery Co., Ltd.**

Address: Qiu Jiadian Industrial Park, Tai'an City, Shandong Province, China

Declares in accordance with Directive 2006/42/EC Annex II, Part 1, Section A that the machinery listed below:

Machine Type: Wheeled Excavator

Model: JH9180

Operating Weight: 16,000 kg

Serial Number: to be assigned upon production

Year of Manufacture: 2026

This declaration of conformity is issued under the sole responsibility of the manufacturer.

Conforms to the requirements of the following EC Directives:

- Machinery Directive 2006/42/EC
- Electromagnetic Compatibility (EMC) Directive 2014/30/EU

Harmonised standards applied:

- EN ISO 12100:2010 — Safety of machinery – General principles for design
- EN 474-1:2022 — Earth-moving machinery – General safety
- EN 474-5:2022/AC:2022 — Requirements for hydraulic excavators
- EN ISO 4413:2010 — Hydraulic fluid power – General rules and safety requirements

We confirm that the European Certificate of Conformity will be provided upon delivery of the goods.

Signed for and on behalf of the manufacturer:

Name: Yang LIU

Position: Technical Director

Place: Tai'an City, Shandong Province, China

Date: 2026-03-23

Yang LIU

Signature:

Company Stamp:





BC „MOLDINDCONBANK” S.A.

Sucursala „Corporate”

Republica Moldova, MD 2001
mun. Chișinău, str. Tighina, 25
Tel. : (373 22) 62-45-44

Data 19. IUN. 2025

Nr. 41-09/261

Республика Молдова, MD 2001,
мун. Кишинэу, ул. Тигина, 25
Тел. : (373 22) 62-45-44

CERTIFICAT

B.C. „Moldindconbank” S.A. confirmă că "EXIMOTOR" S.A. IDNO 1002600034712 la data de 18.06.2025 deține următoarele conturi bancare:

| Nr. | IBAN | Valuta |
|-----|--------------------------|--------|
| 1 | MD38ML000000022512092160 | MDL |
| 2 | MD38ML000000022512092160 | USD |
| 3 | MD38ML000000022512092160 | EUR |
| 4 | MD38ML000000022512092160 | RUB |



_____ (semnătura reprezentantului Băncii)

Paulina Danoi (NP)

Director Sucursala (functia)

Executor - Elena Dumbravanu (12930), Sucursala Corporate
Tel.- 080011111
Data/ora - 18.06.2025 / 17:30
CCF4



CERTIFICATE

Certificate - No.: 24-IS-1281-TAT-24-MD-0657

| | |
|--|--|
| Applicant | : TAIAN JIAHE ENGINEERING MACHINERY CO., LTD. Qiujiadian Industrial Park, Taishan District, Taian City, Shandong Province, China |
| Manufacturer | : TAIAN JIAHE ENGINEERING MACHINERY CO., LTD. Qiujiadian Industrial Park, Taishan District, Taian City, Shandong Province, China |
| Product | : Hydraulic Wheeled Excavator |
| Type/Model(s) | : # JH9065, JH9075, JH9180, JH9215 # |
| Standard(s) / Certification Basis | : 2006/42/EC Machinery Directive EN ISO 12100: 2010 EN 474-1:2022 EN 474-5:2022/AC:2022 |

This Certificate is issued on a voluntary basis according to Machinery Directive 2006/42/EC. It conforms that the listed equipment complies with the essential safety requirements of the directive. It refers only to the sample and its technical file submitted for conformity assessment.

**Reference
Technical File No** : 24-IS-1281-CN-240930-2

Issue Date : 12.11.2024

Expiry Date : 11.11.2029

The certificate is valid as long as the standards and legislation are current and annual audit is performed with satisfactory results.


For and on behalf of
TUV AUSTRIA TURK Belgelendirme
Eğitim ve Gözetim Hizmetleri Ltd. Şti.
Emrah Ümit ŞİRANLI



After preparation of the necessary technical documentation as well as the declaration of conformity the required CE marking can be affixed on the product. Other relevant directives have to be observed.

This Certificate has been granted to the applicant based on the results of testing performed by the applicant/manufacturer or an accepted laboratory and the consequent review of the test report by TÜV AUSTRIA TURK. Revisions to the referenced certification basis or any change of the design, materials, components or processing may require the repetition of all or some of the qualification tests in order for the test report and therefore this associated certificate to remain valid.

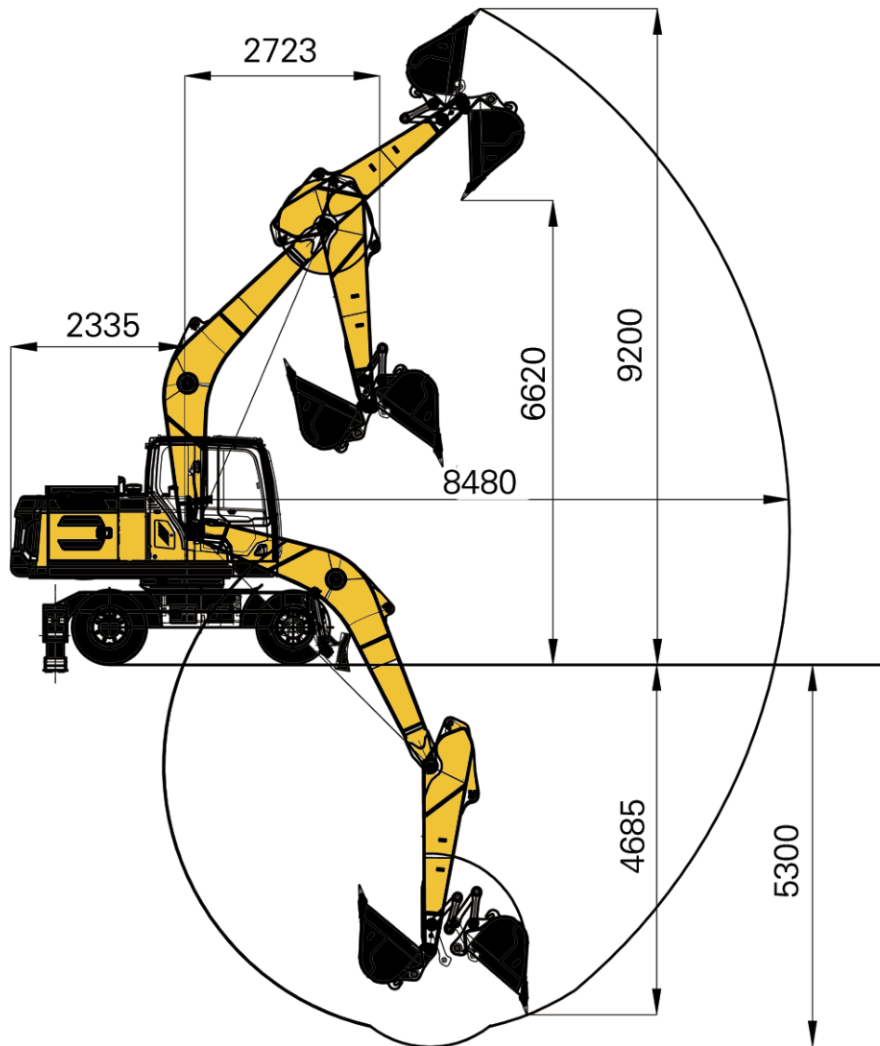
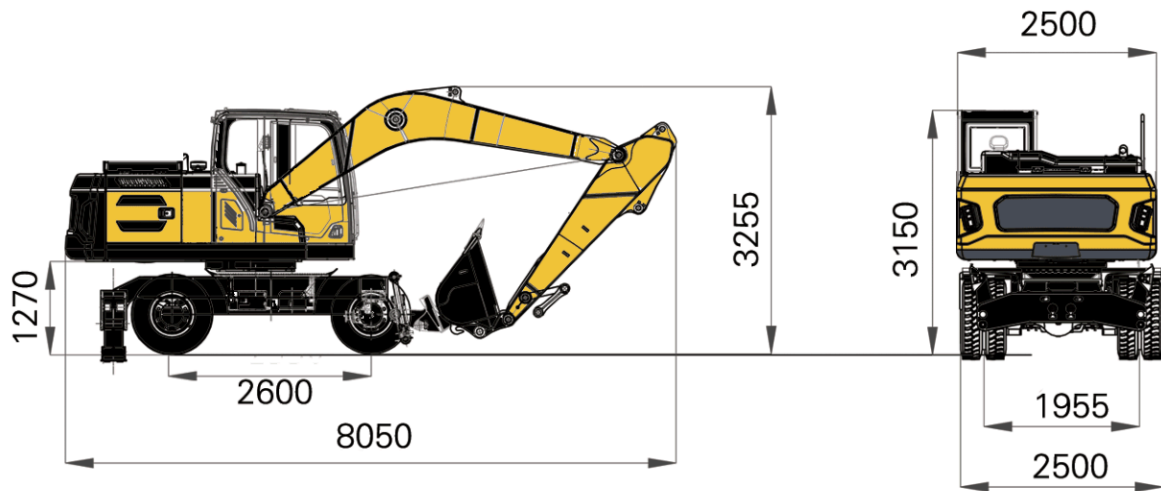
JH9180 Wheel Excavator

| Picture | General Description | Unit Price (USD) |
|--|--|------------------|
|  | <p>Model JH9180 Condition: Brand new Manufacture Year: 2026 Operating weight: 16 Ton 103kw (\approx140HP), tier II 2 -Main Hydraulic pump: PNMK5v80 Rated flow per pump: 176 L/min Constant power variable system, with two axial piston pumps Luxury full seal cabin with A/C Hydraulic automatic transmission travel Front outriggers Rear dozer blade Wheel reduction axle With breaker hydraulics Bucket capacity:0.7m³</p> | |
| | | |

SPECIFICATIONS

| Model | JH9180 | Unit | |
|-------------------------|-----------------------------------|----------------|----------|
| Machine weight | 16000 | Kg | |
| Bucket capacity | 0.7 | m ³ | |
| Engine | Output power | 103/2000 | kw/r/min |
| | Displacement | 5.6 | L |
| | Fuel tank | 220 | L |
| Main performance | Working Pressure | 32 | MPa |
| | Hydraulic tank | 220 | L |
| | Swing speed | 11 | r/min |
| | Bucket digging force | 100 | kN |
| | Arm digging force | 70 | kN |
| | Travel speed | 28 | km/h |
| | Grade ability | 25 | % |
| Hydraulic system | Main pump/Pilot pump | PNM | / |
| Machine size | Overall length | 8050 | mm |
| | Overall width | 2500 | mm |
| | Overall height | 3255 | mm |
| | Counterweight clearance | 1250 | mm |
| | Min. ground clearance | 293 | mm |
| | Tail Swing radius | 2335 | mm |
| | Axle base | 2600 | mm |
| | Tire Type | 10.00-20 | mm |
| | Dozer blade(width/height) | 2485*530 | mm |
| Working scope | Max. digging radius | 8480 | mm |
| | Max. digging height | 9200 | mm |
| | Max. dumping height | 6620 | mm |
| | Max. digging depth | 5300 | mm |
| | Max. vertical digging depth | 4685 | mm |
| | Max. dozer blade lifting distance | 420 | mm |
| | Max. dozer blade cutting distance | 85 | mm |

MAIN DIMENSIONS



Machine Photos









Confirmarea privind service centrul autorizat

Prin prezenta compania „Eximotor SA”, vă prezintă confirmarea disponibilității unui service autorizat, situat în or. Chișinău, str. Lunca Bicului 41/1, care ne aparține, fapt ce demonstrează că compania noastră are capacitatea de a asigura deservirea tehnică necesară și piese de schimb pe toată durata de funcționare a produsului.

În anexă găsiți autorizația.

Socoloșa Natalia,
Director,

Data: 25.03.2026





Chisinau, Direcția generală economie, comerț și turism a CMC

ÎNȘTIINȚARE DE RECEPȚIONARE

(CONFIRMĂ OFICIAL DREPTUL LA ÎNCEPEREA ACTIVITĂȚII)

Primăria **mun. Chișinău**, Adresa **mun. Chișinău, șos. Hâncești, 53 "A"**

Nr. Notificării privind inițierea activității de comerț **P-26968/2022**

Data **22.02.2022**

Ora **14:38**

COMERCIANTULUI:

Denumirea/ N.P.P. **EXIMOTOR S.A.** IDNO/IDNP **1002600034712**
Sediul/domiciliul **Republica Moldova, mun. Chișinău, sec. Riscani, str-la 2 Aerodromului, 15, ap./of. 6**

Tel. **068685429**

Fax

E-mail **eximotorcontabil@mail.ru**

Date din NIAC:

G 45.20. Întreținerea și repararea autovehiculelor

(comerțul cu amănuntul, comerțului cu ridicata, perstării de servicii, alimentație publică, intermediarii în comerț, activității în baza patentei de întreprinzător)

În Atelier de asistență tehnică

(unitatea comercială)

din **Republica Moldova, mun. Chișinău, sec. Ciocana, str. Lunca Bâcului, 41/1**

(adresa amplasării unității comerciale)

N.P. persoanei responsabile APL **Alexandra Pascal** funcția **Specialist**
tel. **022222441**, e-mail **comert.autorizare@pmc.md**

Vă atenționăm că organele de control au dreptul să verifice (inclusiv prin control la fața locului) corespunderea celor notificate reglementărilor în vigoare.

REPUBLICA



MOLDOVA

MINISTERUL EDUCAȚIEI

Școala Profesională nr.9, mun.Chișinău

CERTIFICAT

Prezentul certificat eliberat domnului

SOSNOVSCHI IURIE

numărul de identificare **2001042352731**

certifică absolvirea cursurilor de **Formare**

în domeniul **Transport**

Durata studiilor: 24.02.2014 - 25.08.2014, 864 de ore

Seria **ACR** Nr.: **000005870**



Identificarea documentului poate fi efectuată accesând pagina web: acte.edu.md

A studiat disciplinele/modulele:

| Nr. crt. | Denumirea disciplinei/modulului | Nr. de ore | Rezultatul evaluării |
|----------|---|------------|----------------------|
| 1 | Bazele antreprenoriatului | 864 | Admis |
| 2 | Construcția automobilului | 130 | Admis |
| 3 | Desenul tehnic | 16 | Admis |
| 4 | Înstruirea practică în producere | 400 | Admis |
| 5 | Înstruirea practică pe teren | 160 | Admis |
| 6 | Întreținerea tehnică și repararea automobilului | 100 | Admis |
| 7 | Studiul materialelor | 16 | Admis |

A susținut probele de calificare:

| Nr. crt. | Probele | Rezultatele evaluării |
|----------|----------------------|-----------------------|
| 1 | Examen de calificare | 9(nouă) |
| 2 | _____ | --- |
| 3 | _____ | --- |
| 4 | _____ | --- |

În baza Hotărârii Comisiei de Evaluare din **25.08.2014**

îi se acordă calificarea **Lăcătuș la repararea automobilelor categoria a treia**

în domeniul **Transport**

Președintele comisiei:

Conducător:

Eliberat la

Semnătura titularului

Chirica Vasile

Golovatenco Petru

03.09.2014



81430849333

REPUBLICA MOLDOVA
MINISTERUL EDUCATIEI

DIPLOMĂ DE STUDII PROFESIONALE

INVATĂMINTUL PROFESIONAL TEHNIC POSTSECUNDAZ
In baza hotărârii Comisiei de evaluare și calificare din
24 iunie 2016

NASTAS MARIAN

numărul de identificare 2012011000672

Inmatriculat în anul 2012, absolvent al Institutului de învățământ
Central de excelență în transporturi,

a obținut calificarea: **Technician**

specialitatea: **Transport auto**

cu nota generală: **8,33 (opt, 33)**



Președinte al Comisiei

Tolstenko Andrei
Rusu Boris

Eliberată la 27.06.2016



Nr. de înregistrare 436001232649 - Semnătura titularului

Identificarea și verificarea autenticității se face la adresa www.rde.gov.md

PTP 000003455

PUBLIC OF MOLDOVA
MINISTRY OF EDUCATION

DIPLOMA OF PROFESSIONAL STUDIES

POST-SECONDARY TECHNICAL EDUCATIONAL INSTITUTION AND TRAINING

On the basis of the Assessment and Qualification-Based from
24 June 2016

NASTAS MARIAN

personal number 2012011000672

enrolled in the year of 2012, graduate of Educational Institution
Centre of excellence in transport,

has been awarded the qualification: **Technician**

specialty: **Automotive Transport**

with the average mark: **8.33 (eight, 33)**



Chairman of the Board

Tolstenko Andrei
Rusu Boris

Issued on 27.06.2016

Registration number 436001232649 - Signature of Holder



REPUBLICA MOLDOVA
MINISTERUL EDUCAȚIEI
DIPLOMĂ
DE STUDII PROFESIONALE

ÎNVAȚĂMÎNTUL PROFESIONAL TEHNIC POSTSECUNDAR

În baza hotărârii Comisiei de evaluare și calificare din
24 iunie 2016

NASTAS MARIAN

numărul de identificare 2012011000672

înmatriculat în anul 2012, absolvent al Instituției de Învățământ

Centrul de excelență în transporturi,

a obținut calificarea **Tehnician**

specialitatea **Transport auto**

cu media generală **8,33 (opt,33)**

Președinte al C. Onușeni

Tolstenko Andrei
Rusu Boris

Eliberată la 27.06.2016



Nr. de înregistrare **416001232649**. Semnătura titularului

Identificarea documentelor prin sistemul de înregistrare online pe web: www.ita.gov.md

PTP 000003455

PUBLIC OF MOLDOVA
MINISTRY OF EDUCATION
DIPLOMA
OF PROFESSIONAL STUDIES

POST-SECONDARY TECHNICAL VOCATIONAL EDUCATION AND TRAINING

On the basis of the Assessment and Qualification Board from
24 June 2016

NASTAS MARIAN

personal number 2012011000672

enrolled in the year of 2012, graduate of Educational Institution

Centre of excellence in transport,

has been awarded the qualification **Technician**

speciality **Auto transport**

with the average mark **8.33 (eight,33)**

Chairman of the Board

Tolstenko Andrei
Rusu Boris

Issued on 27.06.2016

Registration number **416001232649**. Signature of Holder



REPUBLICA MOLDOVA
Ministerul Educației, Culturii și Cercetării

DIPLOMĂ

DE STUDII SUPERIOARE DE LICENȚĂ



pe baza hotărârii Comisiei de licență
din 2 iulie 2021
NASTAS MARIAN
numărul de identificare 2012011000672
matriculat la studii în anul 2016.

În baza actului de studii cu seria PTP nr. 0000034 55,
absolvent al Universității Agrare de Stat din Moldova
a obținut Titlul de **Inginer licențiat**
domeniul general de studii **Inginerie și activități ingineresti**
domeniul de formare profesională **Ingineria și tehnologia transporturilor**
programul de studii **Ingineria și tehnologia transportului auto**

cu media: examenului de licență **9,00 (nouă,00)**
generală de licență **6,76 (șase,76)**



Președinte al Comisiei
Rector
Decan

Rusu Tudor
Volconovici Liviu
Gadibadi Mihail

Eliberată la



621011919889

Nr. de înregistrare

Semnătura titularului

Identificarea documentului poate fi efectuată accesând pagina web <https://ctice.md/veri/>
The authenticity of the diploma can be verified on the webpage <https://ctice.md/veri/>

REPUBLIC OF MOLDOVA
Ministry of Education, Culture and Research

DIPLOMA

OF BACHELOR'S DEGREE

According to the decision of the Bachelor Examination Committee
of 2 July 2021
NASTAS MARIAN
personal code 2012011000672
admitted to studies in 2016.

on the basis of Diploma Series PTP No. 0000034 55,
Graduate of the State Agrarian University of Moldova
has been conferred on the Degree of **Bachelor of Engineering**
General Field of Studies **Engineering and Engineering Activities**
Professional Training Field **Engineering and Technology of**
Transportation
Study Program **Engineering and Technology of Automotive**

Grade average Bachelor Examination **9,00 (nine,00)**
Overall Grade **6,76 (six,76)**



Președinte al Comisiei

Rusu Tudor
Volconovici Liviu
Gadibadi Mihail

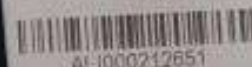
Issued on

08.2021

Registration No.

21011919889

Signature of Holder



AL1000212651

REPUBLICA MOLDOVA

Ministerul Educației, Culturii și Cercetării

DIPLOMĂ
DE STUDII PROFESIONALE

ÎNVĂȚĂMÂNTUL PROFESIONAL TEHNIC POSTSECUNDAR

În baza hotărârii Comisiei de evaluare și calificare din
24 iunie 2021

PLĂMĂDEALĂ ALEXANDRU

numărul de identificare **2004048059527**

înmatriculat în anul **2017**, absolvent al Instituției de Învățământ

Centrul de Excelență în Transporturi,

a obținut calificarea **Tehnician mecanic în exploatarea tehnică
a transportului auto**

Specialitatea **Exploatarea tehnică a transportului auto**

cu media generală **7,82 (sapte,82)**

L.S. Președinte al Comisiei
Director

Cernogubov Serghei
Rusu Boris

Emisă la **02.06.2021**



Nr. de înregistrare **421001267064** Semnătura titularului _____

PTP 000042452

REPUBLIC OF MOLDOVA

Ministry of Education, Culture and Research

DIPLOMA
OF PROFESSIONAL STUDIES

POST-SECONDARY TECHNICAL VOCATIONAL EDUCATION AND TRAINING

On the basis of the Assessment and Qualification Board from
24 June 2021

PLĂMĂDEALĂ ALEXANDRU

personal number **2004048059527**

enrolled in the year of **2017**, graduate of Educational Institution

Center of Excellence in Transport,

has been awarded the qualification **Mechanical Technician in the
Technical Exploitation of Vehicles**

specialty **Technical Exploitation of Cars**

with the average mark **7,82 (seven,82)**

College Seal Chairman of the Board
Director

Cernogubov Serghei
Rusu Boris

Issued on **02.06.2021**

Registration number **421001267064** Signature of Holder _____





Scoala Profesională
or. Comita
instituția de învățămînt

CERTIFICAT
de studii secundare profesionale

Seria ASP

Nº 0005886

Prezentul certificat atestă ca

înmatriculat Ma la Septembrie anul 2004

a finalizat programul de pregătire profesională în domeniul

și în baza hotărîrii Comisiei pentru examenul de calificare

din 27 ianuarie 2007

i se atribuie calificarea traktorist - masinist in

reparatura si reparator

cu nota medie la examenul de calificare 8 (opt)

Președinte al Comisiei
Secretar

[Signature]

Eliberat la 2007

Nr. de înregistrare 564 Semnătura titularului *[Signature]*

SITUAȚIA ȘCOLARĂ

| Nr. crt. | Disciplina | Nota |
|----------|-----------------------------|-----------|
| 1 | Matematica | 6 (șase) |
| 2 | Tractorul și agregatele | 6 (șase) |
| 3 | Tractor și agregatele - 2PZ | 6 (șase) |
| 4 | Masini agricole | 6 (șase) |
| 5 | Masini agricole - 2PZ | 6 (șase) |
| 6 | RCH | 6 (șase) |
| 7 | BSCH | 6 (șase) |
| 8 | OTLAM | 7 (șapte) |
| 9 | OTLAM - 2PZ | 7 (șapte) |
| 10 | Intretinerea vehiculelor TA | 6 (șase) |
| 11 | Reparatura vehiculelor TA | 7 (șapte) |
| 12 | Reparatura - 1PZ | 7 (șapte) |
| 13 | Calculul | 6 (șase) |
| 14 | Reparatura vehiculelor | 6 (șase) |
| 15 | Matematica | 6 (șase) |
| 16 | Calculul | 7 (șapte) |
| 17 | Profesia | 6 (șase) |
| 18 | Calculul | 6 (șase) |
| Media | | |



Director

[Signature]



"EXIMOTOR" SA

Rețea de magazine auto

Eximotor SA
Service Autorizat – or. Chișinău, str. Lunca Bicului 41/1



Adresa juridică: RM, mun. Chișinău, MD-2024, str. Aerodromului 15/6
Adresa poștală: RM, mun. Chișinău, MD-2005, str. Albisoara 38A
tel. 0 22 407-747; fax. 0 22 407-956
e-mail: director@coleso.md
www.coleso.md



c/f 1002600034712
TVA 0603690
BC "ProCredit Bank" SA
c/d 2251130060160201
BIC: PRCBMD22



"EXIMOTOR" SA

Rețea de magazine auto



Adresa juridică: RM, mun. Chișinău, MD-2024, str. Aerodromului 15/6
Adresa poștală: RM, mun. Chișinău, MD-2005, str. Albisoara 38A
tel. 0 22 407-747; fax. 0 22 407-956
e-mail: director@coleso.md
www.coleso.md



c/f 1002600034712
TVA 0603690
BC "ProCredit Bank" SA
c/d 2251130060160201
BIC: PRCBMD22



"EXIMOTOR" SA

Rețea de magazine auto



Adresa juridică: RM, mun. Chișinău, MD-2024, str. Aerodromului 15/6
Adresa poștală: RM, mun. Chișinău, MD-2005, str. Albisoara 38A
tel. 0 22 407-747; fax. 0 22 407-956
e-mail: director@coleso.md
www.coleso.md



c/f 1002600034712
TVA 0603690
BC "ProCredit Bank" SA
c/d 2251130060160201
BIC: PRCBMD22



"EXIMOTOR" SA

Rețea de magazine auto

Adresa juridică: RM, mun. Chișinău, MD-2024, str. Aerodromului 15/6
Adresa poștală: RM, mun. Chișinău, MD-2005, str. Albisoara 38A
tel. 0 22 407-747; fax. 0 22 407-956
e-mail: director@coleso.md
www.coleso.md



c/f 1002600034712
TVA 0603690
BC "ProCredit Bank" SA
c/d 2251130060160201
BIC: PRCBMD22

AUTHORIZATION LETTER
(Sales and Service Authorization)

Manufacturer:

Shandong Jiahe Construction Machinery Co., Ltd

Qiu Jiadian Industrial Park, Tai'an City, Shandong Province, China

Date: 23rd March, 2026

We, **Shandong Jiahe Construction Machinery Co., Ltd**, as the official manufacturer of construction machinery and equipment, hereby authorize:

Eximotor

SA

Address: Republic of Moldova, Chisinau, Albisoara 38A, to act as our authorized partner on the territory of the Republic of Moldova.

Under this authorization, Eximotor SA is fully entitled to:

- Promote and sell our machinery and equipment;
- Participate in public and private tenders on our behalf;
- Provide delivery, installation, and commissioning of equipment;
- Perform technical maintenance and after-sales service;
- Carry out warranty and post-warranty repairs;
- Supply spare parts and technical support for our products.

We confirm that all equipment supplied through Eximotor SA is genuine, brand new, and manufactured by our company, in accordance with applicable technical standards and specifications.

Furthermore, we guarantee the availability of spare parts, technical documentation, and full factory support necessary for proper operation and servicing of the equipment.

This authorization is valid for participation in tenders, commercial activities, and service operations, unless otherwise revoked in writing by the manufacturer.

Authorized by:

Shandong Jiahe Construction Machinery Co., Ltd

Name: Isabel Wang

Position: Sales Director

Isabel WANG

Signature:

Company Stamp:





DECLARAȚIE
Privind experiența similară și
lista principalelor livrări/prestări efectuate în ultimii 3 ani de activitate

| Nr d/o | Obiectul contractului | Denumirea/numele beneficiarului/Adresa | Calitatea Furnizorului/Prestatorului*) | Prețul contractului/ valoarea bunurilor/serviciilor livrate/prestate | Perioada de livrare/prestare (luni) |
|--------|---------------------------------|--|--|--|-------------------------------------|
| 1 | Tehnica | Giurgiulesti Cahul | contract unic | 1.269.600,00 lei | 09.09.2020 |
| 2 | Tehnica | Serviciul Special pentru Influențe Active asupra Proceselor Hidrometeorologice | Contract unic | 1 269 600,00 lei | 31.12.2021 |
| 3 | Tehnică Specială | Primăria s. Dănceni, r. Ialoveni | contract unic | 1.620.000,00 lei | 03.12.2021 |
| 4 | Tehnica comunala | Directia Generala Locativ Comunala si Amenajare | contract unic | 3.240.000,00 lei | 17.09.2021 |
| 5 | Tehnica | Directia Invatamint Hincesti | contract unic | 1.583.600,00 lei | 15.09.2021 |
| 6 | Tehnică specială | IMGLC Comrat | contract unic | 1.200.000,00 lei | 21.01.2021 |
| 7 | Tehnica | UNDP | contractant unic | 4 567 243,50 lei | 21.10.2021 |
| 8 | Tehnica | Gospodaria Comunal Locativa Briceni IM | contractant unic | 1.579.440,00 lei | 06.06.2022 |
| 9 | Tehnica | Consiliul Raional Cahul | Contract unic | 2 088 000,00 lei | 11.11.2022 |
| 10 | Tractor cu utilaje agricole | Primaria Ghelauza | contractant unic | 1 219 000 lei | 24.05.2023 |
| 11 | Tractor cu utilaje agricole | Primaria Racovat | contractant unic | 1 031 717,65 lei | 26.07.2023 |
| 12 | Tractor cu utilaje agricole | Primaria Casunca | contractant unic | 759 370 lei | 18.09.2023 |
| 13 | Tractor cu utilaje agricole | Primaria Radulenii Vechi | contractant unic | 497 980 lei | 15.05.2023 |
| 14 | Excavator JCB | UNDP | contractant unic | 1 879 765 | 21.11.2023 |
| 15 | Excavatoare | Agentia Rezerve Materiale | contractant unic | 7 726 800 lei | 09.11.2023 |
| 14 | Tehnica Specială Excavator Ripa | UNDP | contractant unic | 325,318.00 USD | 09.03.2024 |
| 15 | Tractor cu utilaje agricole | Primăria com. Zagarancea | Contract unic | 871 350 lei | 17.04.2024 |
| 16 | Tractor | Primăria Stolniceni | Contract unic | 384 000 lei | 04.10.2024 |
| 17 | Tractor | Primaria Dumbravita | Contract unic | 535 500 lei | 12.11.2024 |
| 18 | Tractor | Primaria Bubuieci | Contract unic | 584.300,00 lei | 02.04.2025 |
| 19 | Tractor si remorca | Primaria Hincesti | Contract unic | 460.000,00 lei | 02.07.2025 |
| 20 | Tractor si echipament | Primaria s. Mihalaseni | Contract unic | 1.079.040,00 lei | 26.08.2025 |

Adresa juridică: RM, mun. Chișinău, MD-2024, str. Aerodromului 15/6
Adresa poștală: RM, mun. Chișinău, MD-2005, str. Albisoara 38A
tel. 0 22 407-747; fax. 0 22 407-956
e-mail: director@coleso.md
www.coleso.md



c/f 1002600034712
TVA 0603690
BC "ProCredit Bank" SA
c/d 2251130060160201
BIC: PRCBMD22



"EXIMOTOR" SA

Rețea de magazine auto

| | | | | | |
|-----|-----------------------|-------------------|---------------|------------------|------------|
| 21. | Tractor si echipament | Primaria Zahoreni | Contract unic | 1.050.052,60 lei | 30.09.2025 |
| 22. | Tractor si echipament | Primaria Manta | Contract unic | 895.800,00 lei | 20.10.2025 |
| 23. | Tractor si echipament | Primaria Navirnet | Contract unic | 459.600,00 | 28.11.2025 |

Semnat: _____

Nume: Socolova Natalia

Funcția în cadrul firmei: Director Denumirea firmei: „Eximotor SA”



Adresa juridică: RM, mun. Chișinău, MD-2024, str. Aerodromului 15/6
Adresa poștală: RM, mun. Chișinău, MD-2005, str. Albisoara 38A
tel. 0 22 407-747; fax. 0 22 407-956
e-mail: director@coleso.md
www.coleso.md



c/f 1002600034712
TVA 0603690
BC "ProCredit Bank" SA
c/d 2251130060160201
BIC: PRCBMD22



CERTIFICATE

Q-CERT

QMSCERT, an accredited provider of third-party system certification
attests that:



COLESO.MD
EXIMOTOR S.A.

MUN. CHISINAU, STR. ALBISOARA 38A, REPUBLICA MOLDOVA

with a scope of:

Trade in auto parts and machinery

has established a
QUALITY MANAGEMENT SYSTEM
that is in conformance with the requirements of the International Standard

EN ISO 9001:2015

March 19, 2029

Certification Period Ending

March 20, 2026

Initial Certification Date

March 20, 2026

Certification Date

IAF/EA Subsector: 29

For the QMSCERT Board

This certification is subject to Annual Surveillance Audits. The certification is valid (for three years) only if it is followed by the annual surveillance audits approval.

For information concerning the validity of the certificate, you can visit the site www.qmscert.com



Certificate No: 200326-2



MS Certification
Cert. No. 110

QMSCERT 5 Maria Kallas Str., GR 555 35, Pylaia, Thessaloniki, Greece



CERTIFICAT

Q-CERT

QMSCERT, furnizor acreditat pentru certificarea sistemului de terță parte,
atestă că:



COLESO.MD
EXIMOTOR S.A.

MUN. CHISINAU, STR. ALBISOARA 38A, REPUBLICA MOLDOVA

având domeniul de activitate:

Comert cu piese auto si utilaj

a implementat un
SISTEM DE MANAGEMENT AL CALITĂȚII
care este în conformitate cu cerințele Standardului Internațional

EN ISO 9001:2015

Martie 19, 2029

Sfârșitul Perioadei de Certificare

Martie 20, 2026

Data certificării inițiale

Martie 20, 2026

Data Certificării

Subsector IAF/EA: 29

Pentru comisia QMSCERT

Această certificare este supusă auditurilor anuale de supraveghere. Certificarea este valabilă (timp de trei ani) numai dacă este urmată de audituri anuale de supraveghere aprobate.

Pentru informații privind valabilitatea certificatului, puteți vizita site-ul www.qmscert.com



Certificatul Nr: 200326-2



MS Certification
Cert. No. 110

QMSCERT 5 Maria Kallas Str., GR 555 35, Pylaia, Thessaloniki, Greece

FACTURĂ FISCALĂ
НАЛОГОВАЯ НАКЛАДНАЯ

Seria, Nr.
Серия, №



EAN000306736



Formular tipizat
Anexa 1 la Ordinul Ministerului Finanțelor al Republicii Moldova
nr.118 din 28 august 2017
Типовая форма
Приложение 1 к приказу Министерства Финансов Республики Молдова
№ 118 от 28 августа 2017 г

| | | | | | |
|---|--|---|--|--|--|
| Data eliberării / data livrării 20.03.2024 / 20.03.2024 Дата выписки / дата поставки | | număr: _____ номер | | data: _____ дата | |
| 9. Transportator GAMEXAUTO S.R.L., S.BRAILA Перевозчик | | GAMEXAUTO S.R.L., S.BRAILA Isnovat nr.11 | | c.f./ nr.TVA 1023606003447 / ф.к./ код НДС 0310125 | |
| 1. Furnizor: EXIMOTOR S.A., RM, m.Chisinau str.Aerodromului 15/6 Cont MD93AG00000022514424565, BC'MAIB'S.A. Поставщик | | sucursala Constantin Tănase, AGRNMD2X493 | | c.f./ nr.TVA 1002600034712 / ф.к./ код НДС 0603690 | |
| 2. Cumpărător/beneficiar: U.N.D.P.Moldova, STR.31 AUGUST 1989 NR.131,MUN.CHISINAU,REPUBLICA MOLDOVA Покупатель/получатель | | U.N.D.P.Moldova, STR.31 AUGUST 1989 NR.131,MUN.CHISINAU,REPUBLICA MOLDOVA | | c.f./ nr.TVA 12626016 / ф.к./ код НДС | |
| 3. Delegație seria _____ număr _____ data _____ delegatul _____ Доверенность серия номер дата делегированный | | | 4. Documente anexate Прилагаемые документы | | |

| | | | | | |
|---|--|--|--|---------------------------------------|--|
| 5. Punct încărcare mun.Chisinau str.L.Bicului 41/1 Пункт погрузки | | 6. Punct descărcare STR.31 AUGUST 1989 Пункт разгрузки | | 7. Redirijări Переадресовки | |
|---|--|--|--|---------------------------------------|--|

| 10.1 Denumirea mărfurilor/activelor, serviciilor și codul poziției tarifare al mărfii/activului Наименование товаров/активов, услуг и код товарной позиции товара/актива. | 10.2 Unitate de măsură Unitate Единица измере ния | 10.3 Cantitatea mărfurilor/ac tivelor, volumul serviciilor Количество товаров/акти вов, объем услуг | 10.4 Preț unitar fără TVA, lei Цена единицы без НДС, леев | 10.5 Valoarea totală fără TVA, lei Общая сумма без НДС, леев | 10.6 Cota TVA,% Ставка НДС, % | 10.7 Suma totală a TVA, lei Общая сумма НДС, леев | 10.8 Valoarea mărfurilor/activelor , serviciilor, lei Стоимость товаров/активов, услуг, леев | 10.9 Altă informație Другая информация | 10.10 Tip ambalaj Тип упаковки | 10.11 Număr locuri Коли чество мест | 10.12 Masa brută, tone Масса брутто, тонн |
|---|--|--|--|--|---|---|--|--|--------------------------------------|--|--|
| 65432. Lawn tractor | buc. | 3 | 82045.08 | 246135,24 | 0 | 0,00 | 246135,24 | 0 | | 0 | 0.90 |
| 65562. Mini excavator Vin: SLP23111207 | buc. | 1 | 342731.05 | 342731,05 | 0 | 0,00 | 342731,05 | 0 | | 0 | 2.10 |
| 65563. Mini excavator Vin: SLP23111208 | buc. | 1 | 342731.05 | 342731,05 | 0 | 0,00 | 342731,05 | 0 | | 0 | 2.10 |
| 12. TOTAL (pe factura fiscală) / Всего (по налоговой накладной) | | | | 931597,34 | X | 0,00 | 931597,34 | X | X | X | 5,10 |

13. Permis eliberarea: contabil GALINA CULESOVA
Отпуск
разрешил: _____
Funcția, numele, prenumele, semnătura \ Должность, фамилия, имя, подпись

Aplicată semnătura electronică de către Furnizor\Применена
электронная подпись Поставщика 20.03.2024

14. Predat mărfurile/activele (serviciile): contabil GALINA CULESOVA
Сдал товары/активы (услуги)
L.Ș.
Funcția, numele, prenumele, semnătura \ Должность, фамилия, имя, подпись

Aplicată semnătura electronică de către Furnizor\Применена
электронная подпись Поставщика 20.03.2024

15. Primit mărfurile/activele intermediar (transportatorul):
M.П.
Принял товары/активы посредник (перевозчик)
Funcția, numele, prenumele, semnătura \ Должность, фамилия, имя, подпись

16. Predat mărfurile/activele intermediar (transportatorul):
Сдал товары/активы посредник (перевозчик)
Funcția, numele, prenumele, semnătura \ Должность, фамилия, имя, подпись

17. Primit mărfurile/activele (serviciile) cumpărătorul/beneficiarul:
contabil NADEJDA MANASTIRLI
Принял товары/активы (услуги)
покупатель/получатель
Funcția, numele, prenumele, semnătura \ Должность, фамилия, имя, подпись

Aplicată semnătura electronică de către Cumpărător\Применена
электронная подпись Покупателя 21.03.2024

| | | | | | |
|---|---|--------------------------|------------------------------|---|--|
| 18. Timpul de staționare a mijlocului de transport Время простоя транспортного средства | | | | 19. Ruta și distanța de transport, km Маршрут движения и расстояние перевозки, км | |
| Operația Операция | Ziua, luna, ora, minutele la День, месяц, час, минуты | | | _____ _____ _____ _____ _____ | |
| | Sosire Прибытия | Plecare Убытия | Staționare Простоя | | |
| Încărcare Погрузка | | | | | |
| Descărcare Разгрузка | | | | | |
| 20. Forma de plată Вид оплаты | | | | | |
| 21. Mențiuni Отметки | | | | | |
| 22. Calculul prestațiilor de transport Расчет транспортных услуг | | | | | |
| _____ _____ | | | | | |
| 4. Documente anexate Прилагаемые документы | | | | | |

Act de primire - predare a marfii N AAQ3579798 din 23.11.2023

Client: Agentia Rezerve Materiale, c/f:1006601000288
 Adresa: mun.Chisinau str Columna 118/1, tel.: 234135 Rabovila 782087 contabilitatea

| Nr. | Cod | Denumirea marfurilor (serviciilor) | Unit masura. | Cantitate | Pret, MDL | Cota TVA | Suma TVA | Suma, MDL |
|---------------|-------|--|--------------|-----------|--------------|----------|---------------------|---------------------|
| 1 | 64883 | Mini Excavator JCB 8026 CTS: vin cod: JCB08026VP3292181 (site) | buc. | 1 | 915 600,00 | 20% | 152 600,00 | 915 600,00 |
| 2 | 64882 | Mini Excavator JCB 8026 CTS: vin cod: JCB08026AP3292182 (site) | buc. | 1 | 915 600,00 | 20% | 152 600,00 | 915 600,00 |
| 3 | 64004 | Mini Excavator JCB 8026 CTS: vin cod: JCB08026HP3291620 | buc. | 1 | 915 600,00 | 20% | 152 600,00 | 915 600,00 |
| 4 | 64547 | Excavator pe pneuri Doosan DX190WA vin cod: DHKCEWAZVP5006414 | buc. | 1 | 2 556 000,00 | 20% | 426 000,00 | 2 556 000,00 |
| 5 | 62836 | Excavator pe senile DX200A-7M vin cod: DHKCEBEEKN0001738 | buc. | 1 | 2 424 000,00 | 20% | 404 000,00 | 2 424 000,00 |
| Total: | | | | | | | 1 287 800,00 | 7 726 800,00 |

Valoare inclusiv TVA: **7 726 800,00**

In total marfa predada-primita in suma: *Şapte milioane şapte sute douăzeci şi şase mii opt sute lei 00 bani, inclusiv TVA - Un milion două sute optzeci şi şapte mii opt sute lei 00 bani*

Marfa sus-mentionate a fost predada-primita in totalitate si in termenii stabiliti. Clientul pretentii nu are pentru calitatea marfii primite-predate.

Predat:

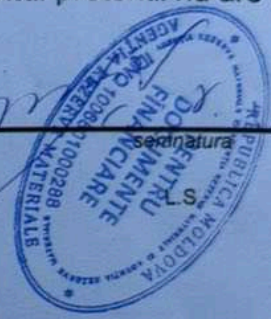
[Signature]

 semnatura
 L.S.

Primit:

[Signature]

 semnatura
 L.S.





*Empowered lives.
Resilient nations.*

Ref. No. 2024-03-19.10 /EU4MD Focal Regions/

19 March 2024

Subject: Confirmation of Service Letter

Dear Madame/Sir,

This is to confirm that the JSC "Eximotor", has executed during September 2023 – March 2024 a Procurement Contract No.10113825 ITB23/02641 dated 06.04.2023 for provision of specialized equipment for public service operators from Cahul and Ungheni regions within the Programme EU4Moldova: Focal regions, implemented by UNDP Moldova.

Backhoe – Bulldozer JCB 3 CX - 1 pcs
Motor grader XCMG GR 165 - 1 pcs
Tractor Sadin SD100 - 1 pcs
Front loader TZ-8 - 1 pcs
Two axes tractor trailer Haymet - 10T - 1 pcs
Mini excavator Rippla - R330 - 2 pcs
Lawn tractor T1740- 3 pcs
Waste plastic bin 120 litres - 1120 pcs
Waste plastic bin 1100 liters - 200 pcs

It is worth mentioning that the JSC "Eximotor" has fulfilled all its obligations, as stipulated in the respective contract signed with UNDP and carried out all the planned activities.

Best regards,


Cristina Gnaciuc
Head of Procurement Unit

