



Manual pentru instalare si utilizare cazane cu funcționare pe combustibil solid - EK3G



ISO
9001:2000



Introducere

Vă mulțumim pentru că ați cumpărat un produs EMTAS, ce respecta normele de calitate și siguranță europene. Va dorim să vă bucurați cât mai mult de produsul cumpărat.

În acest manual de instrucțiuni veți găsi informații în ceea ce privește instalarea, utilizarea și întreținerea cazanelor cu funcționare pe combustibil solid, produse de EMTAS.

Pentru a putea obține o eficiență cât mai mare în utilizare și o perioadă cât mai lungă în exploatare, vă rugăm să citiți și să respectați instrucțiunile și indicațiile din acest manual.

Cuprins

Informații importante	
Amplasarea și conectarea la coșul de fum	
Caracteristicile cazanului	
Reguli pentru montaj	
Schema de instalare în instalația de încălzire	
Schema electrică	
Operarea cazanului	
Aprinderea flăcării în cazan	
Curățare și întreținere	
Funcționare defectuoasă, cauze și remedieri	
Funcțiile panoului de control electronic	

Informații importante

Nu instalați cazanul în baie, balcoane, spalatorii.

Se recomandă utilizarea unui vas de expansiune deschis.

Nu faceți să funcționeze cazanul fără apă în el, dacă este necesar să completați instalația cu apă, răciți mai întâi cazanul la 30 °C și apoi completați cu apă.

Dacă nu utilizați cazanul în fiecare zi, se recomandă umplerea cazanului și a instalației cu antigel.

Nu se recomandă să se alimenteze cazanul cu combustibil atât timp cât ventilatorul funcționează. Nu se va alimenta cazanul cu cărbune arzând.

Nu se recomandă golirea apei din cazan decât dacă trebuie efectuate operații de întreținere ale cazanului care necesită golirea acestuia.

Este necesar să curățați săptămânal tuburile de fum, cutia de fum lunar și anual coșul de fum.

Camera în care este instalat cazanul trebuie să aibă aerisire naturală continuă.

Nu se va întrerupe alimentarea electrică a cazanului cât timp mai există foc în el.

Amplasarea și conectarea la coșul de fum

Camera în care se amplasează cazanul trebuie să beneficieze de aerisire naturală continuă și nu trebuie să fie în nici un caz utilizată sub formă de dormitor.

Cazanul trebuie amplasat în locuri ferite de insolare directă sau ploaie. Locul de amplasare al cazanului trebuie să fie ferit de umiditate, se recomandă amplasarea cazanului pe un pedestal de beton de 15 cm înălțime.

Tubul de fum utilizat pentru conectarea cazanului cu căminul de fum nu trebuie să aibă diametru mai mic decât diametrul racordului de fum al cazanului. Lungimea tubului de conectare cu căminul de fum trebuie să fie între 60 și 200 cm.

Tubul de conectare dintre cazan și cămin trebuie să aibă o pantă de 10% și să nu aibă nici un cot.

Căminul trebuie să aibă minimum diametrul interior egal cu diametrul racordului de fum, să aibă cel puțin 5 metri înălțime și să depășească cu 80 cm înălțimea cornișei.

Tubul de legătură dintre cazan și cămin nu trebuie să treacă prin spațiile locuibile, iar

conexiunile trebuiesă fie etanșe.

Căminul trebuie să fie neted la interior, etanș, izolat, un cămin prost făcut are un mare impact negativ asupra funcționării cazanului. Atentie căminul de fum trebuie să fie corect calculat, un camin prea mic împiedică arderea corectă , un camin prea mare are o absorbție puternică și determină un randament termic scăzut al cazanului.

Caracteristicile cazanului

Cazanul este produs din oțel ST37. In construcția cazanului s-a urmărit să se obțină o eficiență maximă în utilizare, s-a utilizat tabla groasă pentru a mări durata de viață a cazanului. cazanele EMTAS au o suprafață de schimb termic mare, ce permite transferul maxim de căldură între flacără și agentul termic.

Cazanele sunt produse pentru a lucra in presiune continuă de 2 bar și sunt testate la o presiune de 5 bar. Prin modul în care au fost concepute, cazanele sunt ușor de utilizat, alimentarea cu combustibil, aprinderea și curățarea sunt ușor de efectuat.

Cazanul este echipat cu un ventilator controlat de un termostat, cea ce permite atingerea rapida a temperaturii impuse și realizarea de economie la combustibil.

Reguli pentru montaj

Cazanul trebuie montat intr-o încăpere adecvată și pe un postament de beton cu înălțimea de 15 cm. Camera trebuie sa fie ventilată natural.

Lăsați suficient spațiu în jurul cazanului astfel încât să fie posibilă efectuarea comodă a oricărei intervenții. Se recomandă izolarea țevilor și a vasului de expansiune pentru a preveni eventuala înghețare a acestora și a pierderilor de căldură. Vasul de expansiune deschis se va plasa în punctul cel mai înalt al instalației. Pe conducta de racordare a vasului de expansiune nu se vor monta nici un fel de armături.

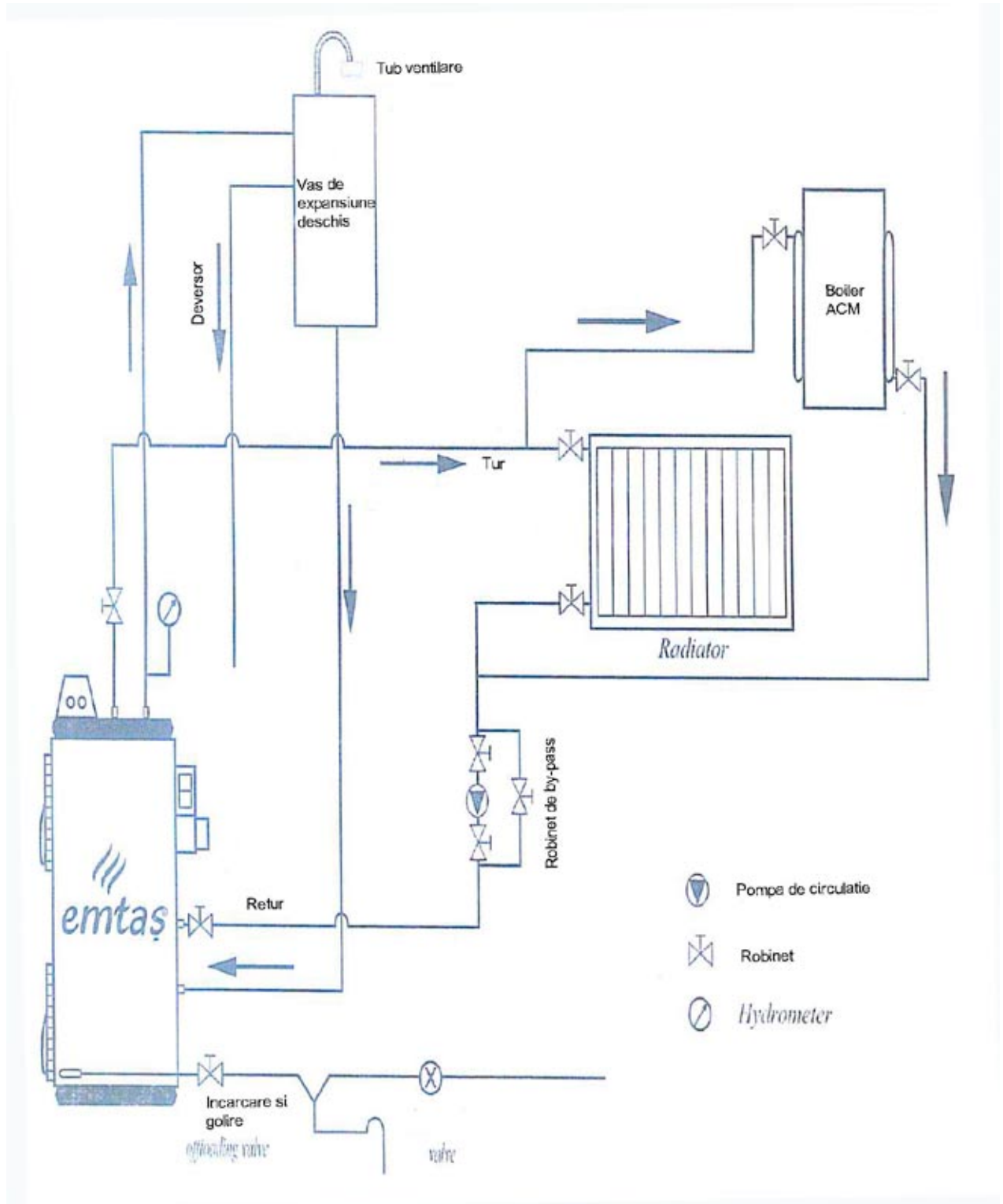
Se va monta pe cazan o supapă de siguranță de 3 bar. pompa de circular a agentului termic se recomandă a fi instalată pe retur.

Instalația trebuie prevăzuta cu by-pass pe cazan cu controlul temperaturii returului, aceasta nu trebuie sa fie sub 60 °C pentru a nu cauza corodarea prematură a cazanului. Nerespectarea acestei condiții scoate cazanul de sub acoperirea garanției.

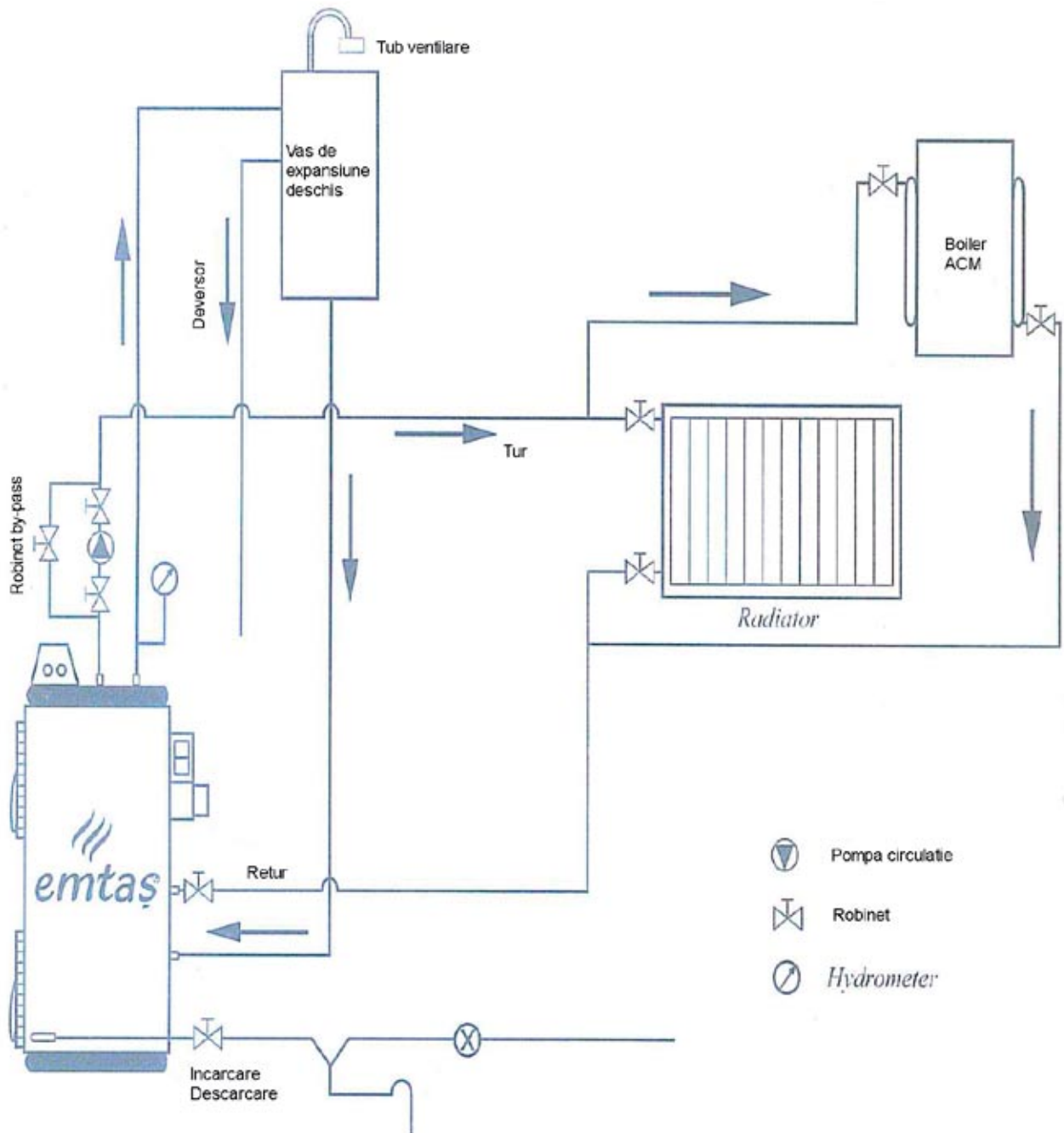
recomandari pentru vasul de expansiune:

Capacitate cazan - kcal/h	Volum vas de expansiune - litri
18000 - 25000	40
35000 - 45000	50
60000 - 80000	100
80000 - 100000	180
100000 - 160000	250
200000 - 250000	400

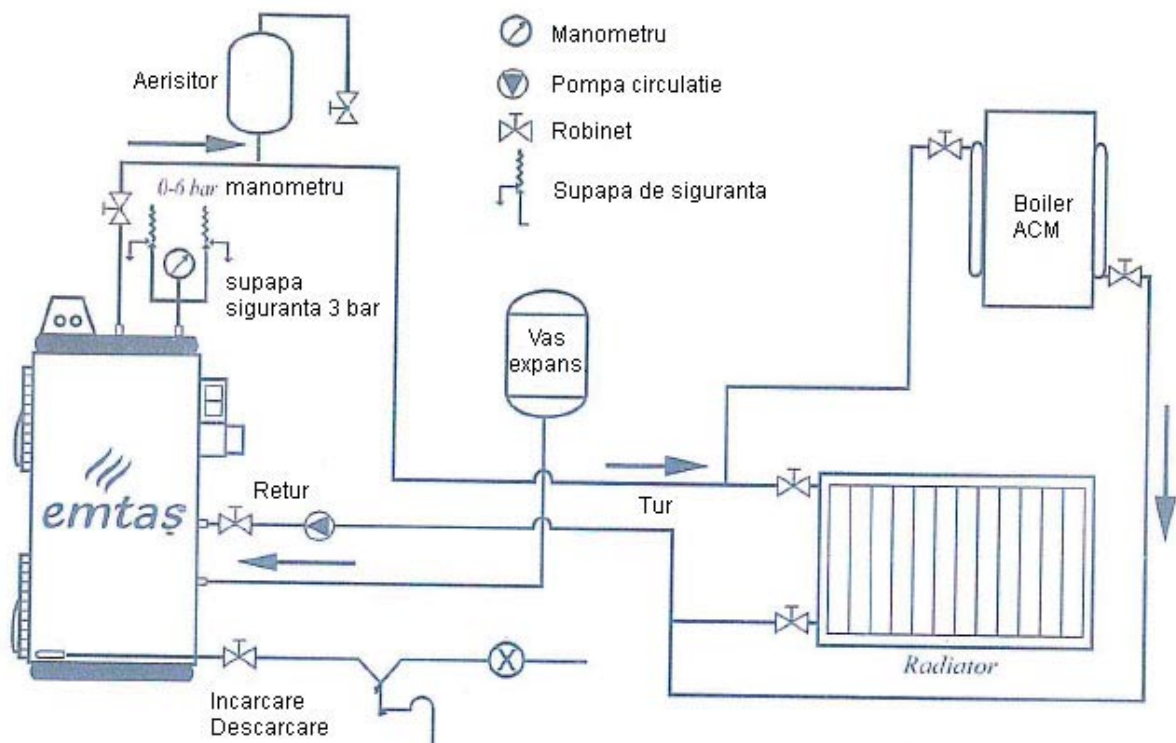
Montarea cazanului într-o instalație de încălzire cu vas de expansiune deschis, boiler pentru producere acm și pompa de circulație pe retur.



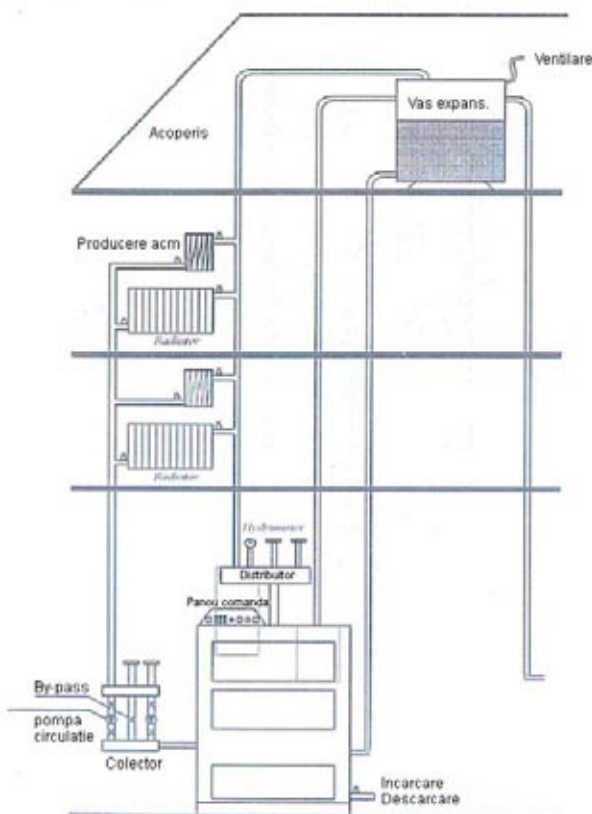
Montarea cazanului într-o instalație de încălzire cu vas de expansiune deschis, boiler pentru producere acm și pompa de circulație pe tur.



Montarea cazanului într-o instalație de încălzire cu vas de expansiune închis, boiler pentru producere acm și pompa de circulație pe tur.

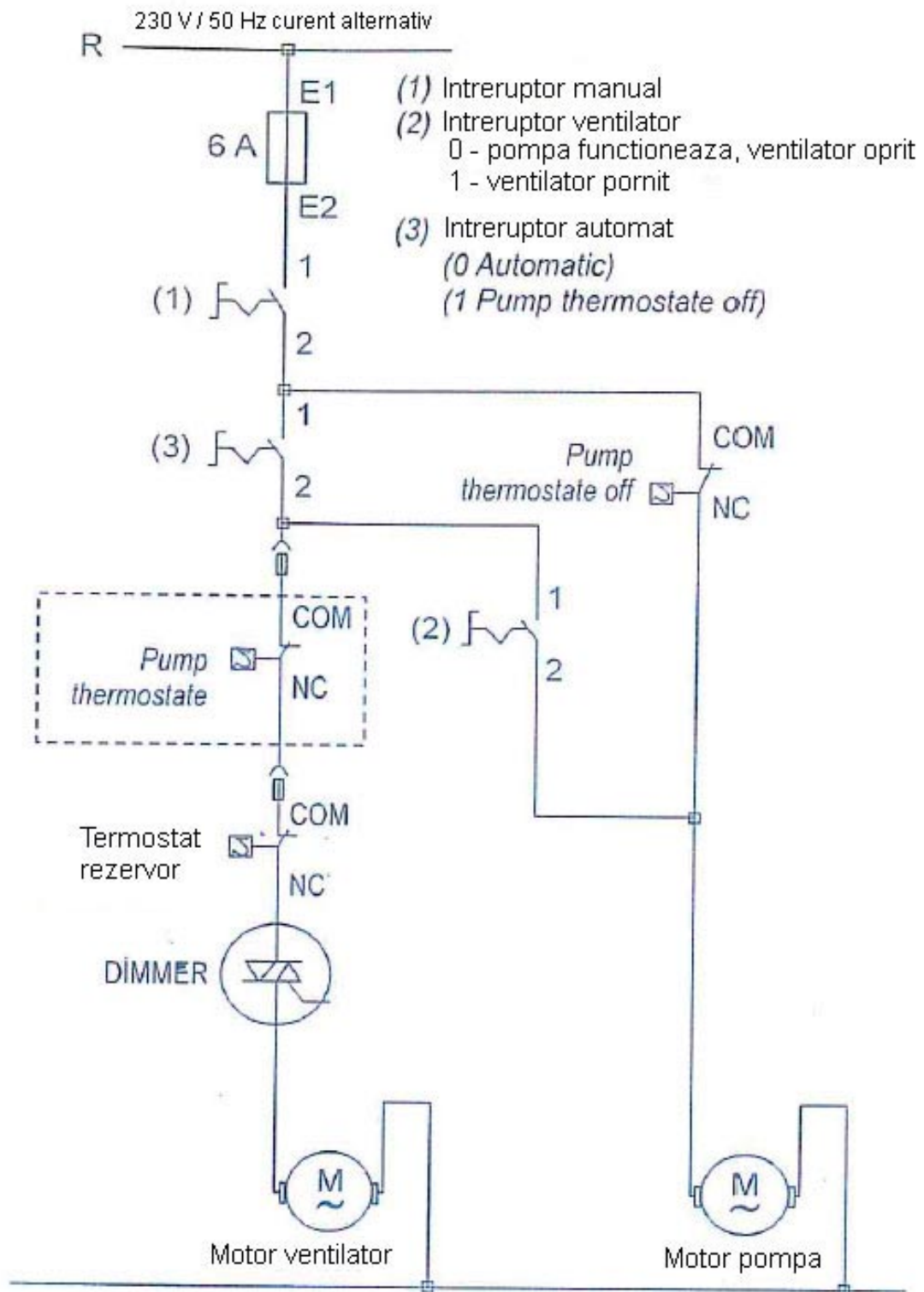


În caz de oprire accidentală a alimentării cu electricitate, este foarte posibil ca temperatura în cazan să atingă și să depășească 100 °C, în acest caz trebuie să răciți cazanul prin stingerea focului cu nisip sau alte materiale care nu corodează cazanul. Este periculos să încercați stingerea focului din cazan cu apă.



Montarea cazanului în sistem de încălzire centralizat

Schema electrică



Alimentarea electrica trebuie efectuată numai de la o priza electrică cu împământare. Feriți cablurile de alimentare de contactul cu suprafețe fierbinți sau tăioase, pericol de electrocutare.

Asigurați iluminare suficientă în camera cazanului.

in cazul în care nu se respectă legarea electrică așa cum este prezentat mai sus, garanția este anulată.

Operarea cazanului

Verificați modul în care a fost efectuată montarea cazanului și dacă au fost respectate toate regulile și specificațiile din acest manual și cele prevăzute de normele în vigoare.

Verificați tirajul coșului de fum. Puneți toți robinetii în poziția deschis. Verificați ca instalația să fie plină cu apă.

Asigurați-va ca instalația este bine aerisită.

Verificați modul de alimentare cu electricitate și verificați sensul de rotire al pompei.

Porniți ventilatorul pentru a aerisi camera de ardere. Setați temperatura agentului termic utilizând rozeta de pe panoul de control. Ventilatorul va funcționa continuu până când temperatura impusă va fi atinsă.

Nu deschideți ușa din mijloc atunci funcționează ventilatorul.

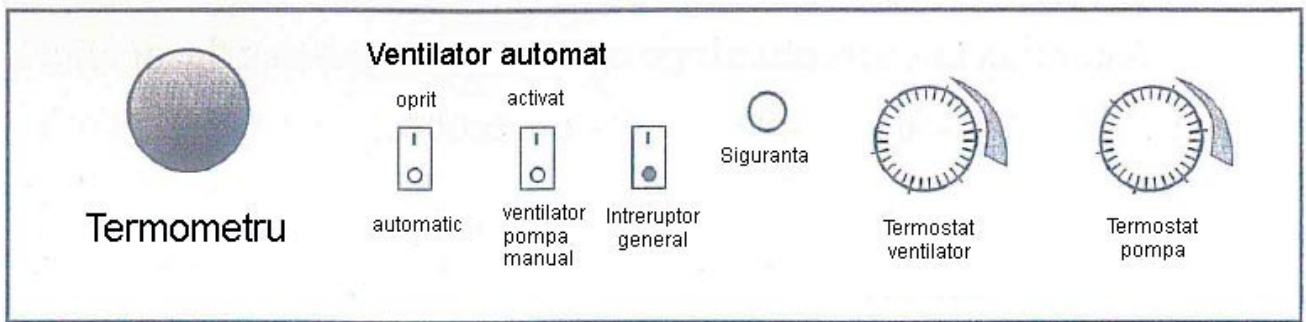
Curați orificiile de admisie a aerului de eventualele depuneri de cenușă.

cu cât se utilizează combustibil de calitate superioară cu atât rezultatele în exploatare vor fi mai bune.

În cazul întreruperii alimentării electrice în timpul funcționării cazanului, temperatura în cazan va crește datorită nefuncționării pompei și a lipsei de circulație. În acest caz trebuie să răciți cazanul prin stingerea flăcării cu nisip sau pamant, niciodată cu apă. Stingerea flăcării cu apă va produce instantaneu abur, va exista pericolul accidentelor termice și cazanul se va coroda prematur.

Date Tehnice

Model	Putere		G	L	H	Diametru coș fum	Racord tur/ retur	Racord vas expansiune	Presiune lucru
	kcal/h	kW	mm	mm	mm	mm			bar
EK3G-80	80000	93	770	1130	1470	170	1 1/2"	1"	3
EK3G-100	100000	116	730	1400	1630	170	2"	1"	3
EK3G-120	120000	140	830	1300	1630	210	2"	1"	3
EK3G-140	140000	163	830	1400	1630	210	2"	1"	3
EK3G-160	160000	185	730	1400	1630	270	2"	1"	3
EK3G-180	180000	210	830	1400	1910	270	DN65	1 1/2"	3
EK3G-200	200000	233	830	1690	1910	270	DN65	1 1/2"	3
EK3G-250	250000	291	940	1850	1910	270	DN80	1 1/2"	3
EK3G-300	300000	349	940	2150	2020	270	DN80	1 1/2"	3
EK3G-350	350000	407	1040	2250	2020	330	DN80	2"	3
EK3G-400	400000	466	1140	2400	2020	330	DN80	2"	3
EK3G-450	450000	525	1120	2600	2020	330	DN100	2"	3
EK3G-500	500000	581	1240	2600	2020	350	DN100	2"	3
EK3G-600	600000	698	1340	2750	2020	350	DN125	2"	3
EK3G-700	700000	814	1440	2850	2020	400	DN125	2"	3
EK3G-800	800000	930	1540	2950	2020	400	DN125	2"	3
EK3G-900	900000	1048	1640	3050	2020	450	DN125	2"	3
EK3G-1000	1000000	1164	1740	3150	2020	450	DN125	2"	3



Aprinderea flăcării în cazan

Se umple complet cazanul cu combustibil. Închideți toate ușile și cea de jos. Puneți întreruptorul general pe 1 (pornit). Puneți întreruptorul automat pe 1. Rotiți rozeta termostatului în poziția dorită pentru temperaturi cuprinse între 40 și 80 °C. Când temperatura s-a ridicat peste 40 °C, treceti comutatorul automatic pe poziția 0.

Termostatul pompei se recomandă să se mențină pe poziția 30 °C. Viteza de combustie poate fi variată din rozeta termostatului ventilator.

La nevoie se poate alimenta suplimentar cazanul, cenușa se poate scoate și la o săptămână de funcționare. Menținerea cazanului în permanență cald duce la economie de combustibil.

Curățare și întreținere

Se face ușor pentru acest tip de cazan. Înainte de încărcarea cu combustibil, scuturați de 2 -3 ori grătarul de ardere.

Deschideți ușa superioară și curățați tuburile de fum cu ajutorul periei din dotarea cazanului. Curățați calamina de pe tuburile de fum umede. După curățare închideți ușa etanș pentru a nu permite fumului să iasă. Curățați praful de pe rotorul ventilatorului. Se recomandă să nu depozitați cărbune sau saci în apropierea clapetei ventilatorului. Periodic, în timpul funcționării, ridicați clapeta ventilatorului și verificați starea de funcționare a acestuia. Dacă este murdar, la următoarea oprire a cazanului, demontați ventilatorul și curățați-l.

Deschideți ușa inferioară a cazanului și curățați drumul de fum.

Se vor curăța țevile de fum odată pe săptămână, tuburile umede de fum, o dată pe lună, iar căminul de fum, odată pe an.

Ungeți balamalele ușilor odată pe lună.

Funcționare defectuoasă, cauze și remedieri

Defect	Cauză	Remediere
Ventilatorul nu funcționează	Nu este alimentat electric. Conectare electrică defectuoasă. Siguranta ventilatorului arsă. Dimmer-ul (controlul vitezei aerului) este închis. Siguranta dimmer-ului este arsă.	Verificați alimentarea cu electricitate. Verificați conexiunile electrice ale ventilatorului. Verificați siguranțele electrice. Reglați termostatul ventilatorului la 45 °C. Deschideți dimmer-ul.

Temperatura apei în cazan crește constant	Pompa de circulație nu funcționează sau instalația nu este bine aerisită. Clapeta ventilatorului este deschisă. Ușa inferioară a cazanului este deschisă. Nu există alimentare cu energie electrică.	Verificați pompa de circulație, aerisiți instalația. Verificați și completați dacă este necesar apa în instalație. Verificați poziția clapetei ventilatorului. Închideți ușa cazanului. Verificați alimentarea electrică.
Radiatoarele instalației nu se încălzesc	Pompa de circulație nu funcționează sau nu poate face față. Instalația nu este aerisită sau echilibrată. Robineții de separare ai cazanului nu sunt deschiși.	Verificați pompa de circulație, aerisiți instalația. Deschideți robineții. Echilibrați instalația.
Ventilatorul funcționează, dar cazanul nu furnizează caldura necesară	Sensul de invârtire a ventilatorului poate fi grașit. Clapeta ventilatorului poate fi blocată. Cazanul este murdar. Pompa de circulație poate fi pe turație prea mare.	Verificați montajul și conexiunile electrice ale ventilatorului. Verificați funcționarea clapetei ventilatorului. Curățați cazanul. Verificați pompa de circulație.
Dificultăți în aprindere. Consum mare de combustibil. Încălzire insuficientă	Combustibilul de calitate inferioară. Tirajul coșului de fum prea mic. Dimmer-ul nu funcționează.	Schimbă combustibilul. Verifică funcționarea ventilatorului și tirajul la coș. Verifică dimmer-ul.
Formare excesivă de gudron în cazan	Tiraj la coș insuficient. Combustibil prost. Cazanul funcționează la temperatură joasă. Dimmer-ul este închis.	Verifică tirajul. Schimbă combustibilul. Marește temperatura în cazan, returul trebuie să fie la min. 60 °C. Verifică dimmer-ul.
Rămâne combustibil nears	Temperatura fixată pentru termostatul pompei este prea mare.	Fixați termostatul de control al pompei la 30 °C sau mai jos. Curățați cenușa din cazan.

Funcțiile panoului de control electronic

Panoul de control electronic este bazat pe funcționarea unui procesor care controlează permanent viteza ventilatorului, optimizează arderea și aduce economie de combustibil.

Temperatura de lucru a cardului electronic este de 0-40 °C, și condiții de umiditate normală.

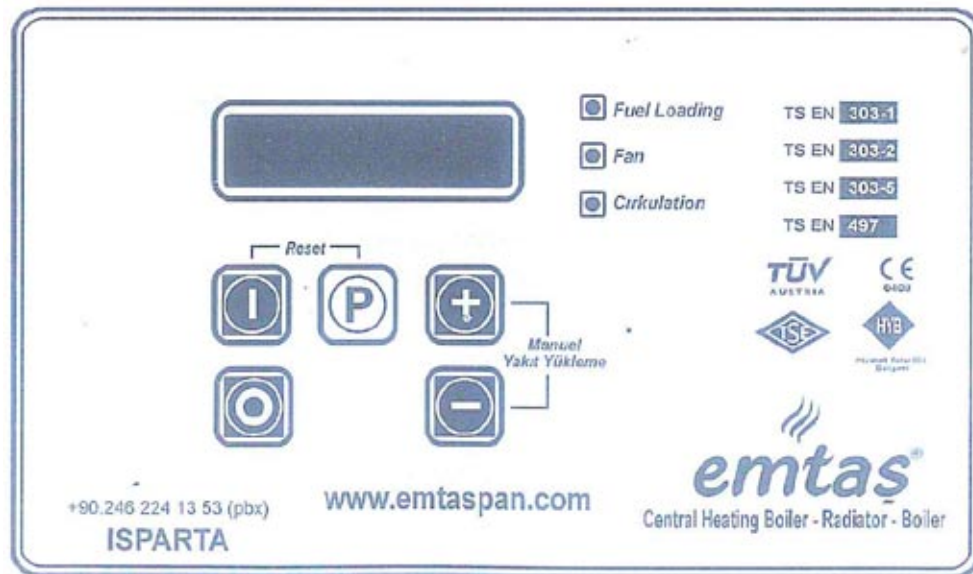
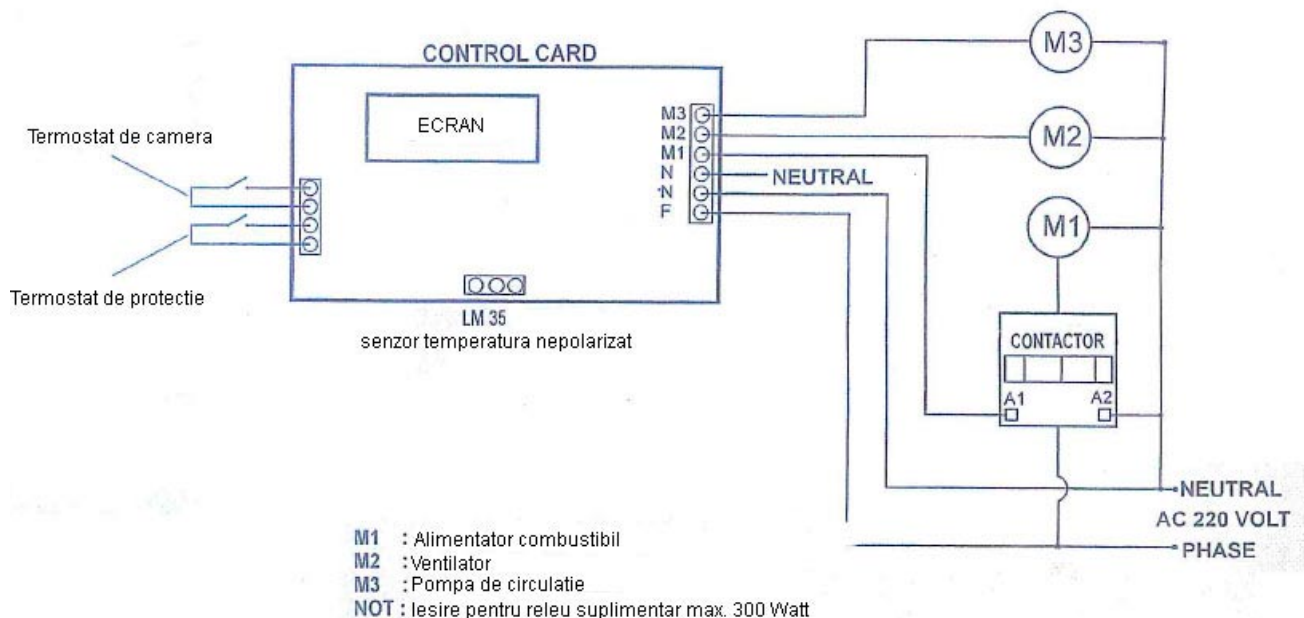


Diagrama de conectare a panoului electronic



Utilizare Panou de Control Electronic

Aprindeți focul în cazan după ce acesta a fost încărcat cu combustibil. Verificați să fie închise etanș toate ușile cazanului.

Apăsați tasta ON.

Ajustați reglajul temperaturii în cazan de la tastele + și - .

Parametrii de funcționare ai pompei de circulație sunt setați automat.

Când s-a terminat de ars tot combustibilul, sistemul se închide automat.

Când s-a terminat arderea, pe panou este afișat YBT. Trebuie să apăsați butonul OFF și tasta - împreună cu tasta de INCARCARE COMBUSTIBIL.

Când se afișează AnS, Sen, Ybt, trebuie apăsați din nou împreună tastele OFF și -.

În cazul afișării Ans (alertă supratemperatură), trebuie să apăsați răcirea cazanului apoi să resetați.