




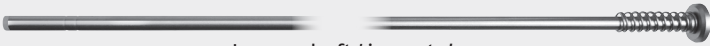

Koagulationszange, bipolar

Coagulation Forceps, bipolar








- Wiederverwendbares Instrument zum Greifen und Schneiden von Gewebe bei gleichzeitiger bipolarer Koagulation.
- Zum Anschluss an den bipolaren Ausgang von HF-Generatoren entwickelt.
- Bequeme Handhabung: die Elektrode ist um 360° drehbar, wodurch die Zange jederzeit in die gewünschte Position gebracht werden kann.
- Reusable instrument for grasping and cutting tissue with simultaneous bipolar coagulation.
- Designed for the connection to the bipolar output of electrosurgical generators.
- Easy handling: the electrode can be rotated 360° for accurate jaw orientation.

KOAGULATIONSZANGE, bipolar
COAGULATION FORCEPS, bipolar



Bezeichnung Description	Nutzlänge Working length	Durchmesser Diameter	Bestell-Nr. Ordering no.
GRIFF 1, allein HANDLE 1, only 	-	-	LP470-000
GRIFF 2, allein HANDLE 2, only 	-	-	LP470-001
ROHR, kompl. bestehend aus Aussen- und Innenrohr TUBE, complete consisting of outer- and inner tube 	340 mm	5 mm	LP470-030
	450 mm		LP470-031
 Innenschaft / inner tube	340 mm	5 mm	LP470-034
	450 mm		LP470-045
 Aussenschaft / outer tube	340 mm	5 mm	LP470-035
	450 mm		LP470-046

Koagulationszange, bipolar Coagulation Forceps, bipolar

Bezeichnung Description	Nutzlänge Working length	Durchmesser Diameter	Einsatz allein Insert only	kompl. mit Griff 1 compl. with handle 1	kompl. mit Griff 2 compl. with handle 2
ELEKTRODEN, gewellter Steg ELECTRODES, waved strip 	340 mm	5 mm	LP470-003	LP470-013	LP470-023
	450 mm		LP470-103	LP470-113	LP470-123
PINZETTE, fein, 1 mm FORCEPS, delicate, 1 mm 	340 mm	5 mm	LP470-004	LP470-014	LP470-024
	450 mm		LP470-104	LP470-114	LP470-124
KLEPPINGER, gerieft KLEPPINGER, serrated 	340 mm	5 mm	LP470-005	LP470-015	LP470-025
	450 mm		LP470-105	LP470-115	LP470-125
ZANGE, 3 mm FORCEPS, 3 mm 	340 mm	5 mm	LP470-006	LP470-016	LP470-026
	450 mm		LP470-106	LP470-116	LP470-126
SCHERE, gebogen SCISSORS, curved 	340 mm	5 mm	LP470-007	LP470-017	LP470-027
	450 mm		LP470-107	LP470-117	LP470-127
SCHERE MIT HARTMETALL-SCHNEIDE, gebogen SCISSORS WITH HARD METAL BLADE, curved 	340 mm	5 mm	LP470-008	LP470-018	LP470-028
	450 mm		LP470-108	LP470-118	LP470-128
DISSEKTOR MARYLAND, gebogen DISSECTOR MARYLAND, curved 	340 mm	5 mm	LP470-009	LP470-019	LP470-029
	450 mm		LP470-109	LP470-119	LP470-129