



MINISTERUL AFACERILOR INTERNE
AL REPUBLICII MOLDOVA



INSPECTORATUL GENERAL AL POLIȚIEI

DIRECȚIA GENERALĂ SECURITATE PUBLICĂ

AUTORIZAȚIE

Seria IGP

Nr. 0073

Denumirea, forma juridică de
organizare

Societate cu Răspundere Limitată
„VICTIANA”

Adresa juridică a titularului de
autorizație

mun. Chișinău, str. A. Hîjdeu 66, ap.(of.) 3

Adresa de activitate autorizată

mun. Chișinău, str. A. Hîjdeu 66

Data și numărul certificatului
sau extrasului de înregistrare de
stat a titularului de autorizație

MD 0033599
data înregistrării – 30.07.2002
data eliberării – 21.04.2005

Numărul de înregistrare a
întreprinderii,
IDNO sau codul fiscal

1005600018410

Genul de activitate pentru a căruia
desfășurare se eliberează
autorizația

ACTIVITATEA PARTICULARĂ DE PAZĂ

Se permite prestarea următoarelor
servicii:

- proiectarea, instalarea și întreținerea sistemelor de alarmare, a componentelor acestora;
- informarea publicului în probleme de protecție contra acțiunilor ilicite.

Data eliberării autorizației

15 aprilie 2020

Valabilă pînă la

14 aprilie 2025

Veaceslav BALAN
Șef

numele, prenumele, funcția

semnătura



CERTIFICAT
privind lipsa sau existența restanțelor față de bugetul public național

Nr.
№ **A2019434**

din
от **14.08.2020**

1. Destinația / Назначение

Pentru participare la proceduri de achizitii publice

2. Date despre contribuabil / Информация о налогоплательщике

Denumirea Наименование	Codul fiscal / Numărul de identificare Фискальный код / Идентификационный номер
VICTIANA S.R.L.	1005600018410
Adresa sediului de bază (strada, numărul) Адрес основного месторасположения (улица, номер)	Codul - Denumirea localității Код - Наименование населенного пункта
A. Hijdeu nr.66 of.3	0150-SEC.RISCANI

**3. Atestarea lipsei sau existenței restanțelor conform datelor Sistemului Informațional Automatizat /
Подтверждение отсутствия или наличия недоимки согласно данных Информационной автоматизированной системы**

La data emiterii prezentului certificat restanța față de bugetul public național constituie/ На дату выдачи данной справки недоимка перед национальным публичным бюджетом составляет:
0,00 lei/лей.

4. Valabil până la / Действителен до 29.08.2020

5. Autentificarea Serviciului Fiscal de Stat / Подтверждение Государственной налоговой службы

Șef DDF Rîșcani

a DGAF mun.Chîșinău

Funcția/Dолжность

L.Ș/ М.П. **Svetlana Slonovscaia**

Executor: _____
Numele și prenumele/Фамилия и имя



Semnătura/Подпись

Viorica CĂUȘ

Numele și prenumele/Фамилия и имя

DS-2CD2T46G2-ISU/SL

AcuSense 5 MP IR Fixed Bullet Network Camera



- High quality imaging with 5 MP resolution
- Excellent low-light performance with powered-by-DarkFighter technology
- Clear imaging against strong back light due to 120 dB true WDR technology
- Efficient H.265+ compression technology
- False alarm reduction through human and vehicle target classification based on deep learning
- Active strobe light and audio alarm to warn intruders off
- Provides real-time security via built-in two-way audio
- Water and dust resistant (IP66)

AcuSense

Empowered by deep learning algorithms, Hikvision AcuSense technology brings human or vehicle target classification alarms to front- and back-end devices. The system can greatly reduce false alarms generated by targets other than humans or vehicles, vastly improving alarm efficiency and effectiveness.



▪ Specification

Camera	
Image Sensor	1/2.7" Progressive Scan CMOS
Min. Illumination	Color: 0.003 Lux @ (F1.4, AGC ON)
Shutter Speed	1/3 s to 1/100,000 s
Slow Shutter	Yes
P/N	P/N
Wide Dynamic Range	120 dB
Day & Night	ICR Cut
Angle Adjustment	Pan: 0° to 360°, tilt: 0° to 90°, rotate: 0° to 360°
Lens	
Lens Type & FOV	2.8 mm, horizontal FOV: 103°, vertical FOV: 55°, diagonal FOV: 123° 4 mm, horizontal FOV: 83°, vertical FOV: 45°, diagonal FOV: 98° 6 mm, horizontal FOV: 53°, vertical FOV: 29°, diagonal FOV: 62°
Aperture	F1.4
Lens Mount	M12
Illuminator	
IR Range	Up to 60 m
Wavelength	850 nm
Smart Supplement Light	Yes
Visual Alarm	Yes
Video	
Max. Resolution	2592 × 1944
Main Stream	50Hz: 20fps (2592 × 1944) 25fps (2688 × 1520, 2304 × 1296, 1920 × 1080, 1280 × 720) 60Hz: 20fps (2592 × 1944) 30fps (2688 × 1520, 2304 × 1296, 1920 × 1080, 1280 × 720)
Sub Stream	50Hz: 25fps (640 × 480, 640 × 360, 320 × 240) 60Hz: 30fps (640 × 480, 640 × 360, 320 × 240)
Third Stream	50Hz: 25fps (1280 × 720, 640 × 480, 640 × 360, 360 × 240) 60Hz: 30fps (1280 × 720, 640 × 480, 640 × 360, 360 × 240)
Video Compression	Main stream: H.265/H.264 Sub-stream: H.265/H.264/MJPEG Third stream: H.265/H.264
Video Bit Rate	32 Kbps to 8 Mbps
H.264 Type	Baseline Profile/Main Profile/High Profile
H.265 Type	Main Profile
H.264+	Main Stream supports
H.265+	Main Stream supports
Bit Rate Control	CBR/VBR
Scalable Video Coding (SVC)	Yes
Region of Interest (ROI)	1 fixed region for each stream
Audio	
Environment Noise Filtering	Yes
Audio Sampling Rate	8 kHz/16 kHz/32 kHz/44.1 kHz/48 kHz

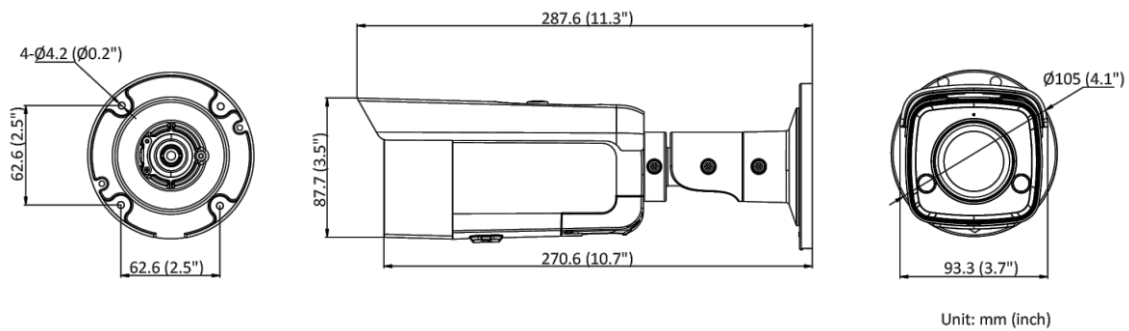
Audio Compression	G.711ulaw/G.711alaw/G.722.1/G.726/MP2L2/PCM/MP3
Audio Bit Rate	64Kbps(G.711ulaw/G.711alaw)/16Kbps(G.722.1)/16Kbps(G.726)/32-192Kbps(MP2L2)/8-320Kbps(MP3)
Network	
Simultaneous Live View	Up to 6 channels
API	ONVIF(PROFILE S, PROFILE G, PROFILE T), ISAPI, SDK
Protocols	TCP/IP, ICMP, HTTP, HTTPS, FTP, DHCP, DNS, DDNS, RTP, RTSP, NTP, UPnP, SMTP, IGMP, 802.1X, QoS, IPv6, UDP, Bonjour, SSL/TLS
Smooth Streaming	Yes
User/Host	Up to 32 users. 3 user levels: administrator, operator and user
Security	Password protection, complicated password, HTTPS encryption, IP address filter, Security Audit Log, basic and digest authentication for HTTP/HTTPS, TLS 1.2, WSSE and digest authentication for ONVIF
Network Storage	microSD/SDHC/SDXC card (256 GB) local storage, and NAS(NFS, SMB/CIFS), auto network replenishment (ANR) Together with high-end Hikvision memory card, memory card encryption and health detection are supported.
Client	iVMS-4200, Hik-Connect, Hik-Central
Web Browser	Plug-in required live view: IE8+, Chrome 41.0-44, Firefox 30.0-51, Safari 8.0-11 Plug-in free live view: Chrome 57.0+, Firefox 52.0+
Image	
Day/Night Switch	Day, Night, Auto, Schedule
Image Enhancement	BLC, HLC, 3D DNR
Image Parameters Switch	Yes
Image Settings	Rotate mode, saturation, brightness, contrast, sharpness, gain, white balance adjustable by client software or web browser
Interface	
Alarm	1 input, 1 output (max. 24 VDC, 1 A or max. 24 VAC, 1 A)
Audio	1 input (line in), terminal block, max. input amplitude: 3.3 Vpp, input impedance:4.7 KΩ, interface type: non-equilibrium; 1 output (line out), terminal block, max. output amplitude: 3.3 Vpp, output impedance: 100 Ω, interface type: non-equilibrium; 1 built-in speaker, 1 built-in microphone
On-board Storage	Built-in micro SD/SDHC/SDXC slot, up to 256 GB
Hardware Reset	Yes
Communication Interface	1 RJ45 10M/100M self-adaptive Ethernet port
Intelligent (Traditional Algorithm)	
Basic Event	Motion detection, video tampering alarm, exception (network disconnected, IP address conflict, illegal login, HDD full, HDD error), scene change detection
Intelligent (Deep Learning Algorithm)	
Face Capture	Yes
Premier Protection	Line crossing detection, intrusion detection, region entrance detection, region exiting detection

General	
Linkage Method	Upload to NAS/memory card, notify surveillance center, trigger record, trigger capture, strobe light, audible warning *Note: External device is required.
Web Client Language	33 languages: English, Russian, Estonian, Bulgarian, Hungarian, Greek, German, Italian, Czech, Slovak, French, Polish, Dutch, Portuguese, Spanish, Romanian, Danish, Swedish, Norwegian, Finnish, Croatian, Slovenian, Serbian, Turkish, Korean, Traditional Chinese, Thai, Vietnamese, Japanese, Latvian, Lithuanian, Portuguese (Brazil), Ukrainian
General Function	Anti-flicker, heartbeat, mirror, privacy masks, flash log, password reset via e-mail, pixel counter
Software Reset	Yes
Storage Conditions	-30 °C to +60 °C (-22 °F to +140 °F), humidity 95% or less (non -condensing)
Startup and Operating Conditions	-30 °C to +60 °C (-22 °F to +140 °F), humidity 95% or less (non -condensing)
Power Supply	12 VDC ± 25%; PoE: 802.3af, Class3
Power Consumption and Current	12 VDC, 0.88 A, max. 10.5 W PoE: (802.3af, 36 V to 57 V), 0.34 A to 0.21 A, max. 12.5 W
Power Interface	Ø 5.5 mm coaxial power plug
Material	Aluminum alloy body
Camera Dimension	Ø 105 × 287.6 mm (Ø 4.1" × 11.3")
Package Dimension	386 × 156 × 155 mm (15.2" × 7.5" × 7.1")
Camera Weight	Approx. 1120 g (2.5 lb.)
With Package Weight	Approx. 1634 g (3.6 lb.)
Approval	
EMC	FCC (47 CFR Part 15, Subpart B); CE-EMC (EN 55032: 2015, EN 61000-3-2: 2014, EN 61000-3-3: 2013, EN 50130-4: 2011 +A1: 2014); RCM (AS/NZS CISPR 32: 2015); IC (ICES-003: Issue 6, 2016); KC (KN 32: 2015, KN 35: 2015)
Safety	UL (UL 60950-1); CB (IEC 60950-1:2005 + Am 1:2009 + Am 2:2013, IEC 62368-1:2014); CE-LVD (EN 60950-1:2005 + Am 1:2009 + Am 2:2013, IEC 62368-1:2014); BIS (IS 13252(Part 1):2010+A1:2013+A2:2015); LOA (IEC/EN 60950-1)
Environment	CE-RoHS (2011/65/EU); WEEE (2012/19/EU); Reach (Regulation (EC) No 1907/2006)
Protection	Ingression protection: IP66 (IEC 60529-2013)

▪ Available Model

DS-2CD2T46G2-ISU/SL(2.8 mm, 4 mm, 6 mm)

Dimension



Accessory



DS-1280ZJ-S
Junction Box



DS-1275ZJ-S-SUS
Vertical Pole Mount



DS-1276ZJ-SUS
Corner Mount



DS-1260ZJ
Junction Box

Distributed by



HIKVISION®

Headquarters

No.555 Qianmo Road, Binjiang District,
Hangzhou 310051, China
T +86-571-8807-5998
overseasbusiness@hikvision.com

Hikvision USA
T +1-909-895-0400
sales.usa@hikvision.com

Hikvision Australia
T +61-2-8599-4233
sales.au@hikvision.com

Hikvision India
T +91-22-28469900
sales@pramahikvision.com

Hikvision Canada
T +1-866-200-6690
sales.canada@hikvision.com

Hikvision Thailand
T +662-275-9949
sales.thailand@hikvision.com

Hikvision Europe
T +31-23-5542770
sales.eu@hikvision.com

Hikvision Italy
T +39-0438-6902
info.it@hikvision.com

Hikvision Brazil
T +55 11 3318-0050
Latam.support@hikvision.com

Hikvision Turkey
T +90 (216)521 7070- 7074
sales.tr@hikvision.com

Hikvision Malaysia
T +601-7652-2413
sales.my@hikvision.com

Hikvision UK & Ireland
T +01628-902140
sales.uk@hikvision.com

Hikvision South Africa
Tel: +27 (10) 0351172
sale.africa@hikvision.com

Hikvision France
T +33(0)1-85-330-450
info.fr@hikvision.com

Hikvision Kazakhstan
T +7-727-9730667
nikia.panfilov@hikvision.ru

Hikvision Vietnam
T +84-974270888
sales.vt@hikvision.com

Hikvision UAE
T +971-4-4432090
sales.me@hikvision.com

Hikvision Singapore
T +65-6684-4718
sg@hikvision.com

Hikvision Spain
T +34-91-737-16-55
info.es@hikvision.com

Hikvision Tashkent
T +99-87-1238-9438
uzb@hikvision.ru

Hikvision Hong Kong
T +852-2151-1761
info.hk@hikvision.com

Hikvision Russia
T +7-495-669-67-99
saleru@hikvision.com

Hikvision Korea
T +82-(0)31-731-8817
sales.korea@hikvision.com

Hikvision Poland
T +48-22-460-01-50
info.pl@hikvision.com

Hikvision Indonesia
T +62-21-2933759
Sales.Indonesia@hikvision.com

Hikvision Colombia
sales.colombia@hikvision.com



I.P. "AGENȚIA SERVICII PUBLICE"

Departamentul înregistrare și licențiere a unităților de drept

EXTRAS din Registrul de stat al persoanelor juridice

nr. 24566 din 10.03.2020

Denumirea completă: **Societatea cu Răspundere Limitată «VICTIANA».**

Denumirea prescurtată: **«VICTIANA» S.R.L.**

Forma juridică de organizare: **Societate cu Răspundere Limitată.**

Numărul de identificare de stat și codul fiscal: **1005600018410.**

Data înregistrării de stat: **30.07.2002.**

Sediul: **MD-2001, str. Alexandru Hîjdeu, 66, ap.(of.) 3, mun. Chișinău, Republica Moldova.**

Modul de constituire: **nou creată.**

Obiectul principal de activitate:

- 1 Activitatea de proiectare pentru toate categoriile de construcții, urbanism, instalații și rețele tehnico-edilitare, reconstrucții, restaurări;**
- 2 Alte activități de telecomunicații;**
- 3 Repararea aparatelor pentru distribuție și comandă electrică;**
- 4 Repararea altor echipamente electrice, neincluse în alte categorii;**
- 5 Producția de receptoare de radio și televiziune; aparate de înregistrare și reproducere audio și video;**
- 6 Comerțul cu ridicata al altor componente și echipamente electronice.**

Capitalul social: **5400 lei.**

Administrator: PAPANAGA VLADISLAV, IDNP 0983006427919,

Asociați:

1. PAPANAGA VLADISLAV, IDNP 0983006427919

cota 4320.00 lei, ce constituie 80 %

2. PAPANAGA ECATERINA, IDNP 2000021061800

cota 1080.00 lei, ce constituie 20 %.

Prezentul extras este eliberat în temeiul art. 34 al Legii nr. 220-XVI din 19 octombrie 2007 privind înregistrarea de stat a persoanelor juridice și a întreprinzătorilor individuali și confirmă datele din Registrul de stat la data de: 10.03.2020.

Specialist coordonator
tel. 022-207-840

Lazari Aliona



EB 0303499

Nr. de ieșire: 813/18.08.2020

Beneficiar:

Administrația Națională a Penitenciarelor

IDNO/cod fiscal 1006601001012

MD-2032, mun. Chișinău,
str. Nicolae Titulescu, 35

Data: 18 august 2020

**GARANȚIE BANCARĂ PENTRU OFERTA
DEPUȘĂ ÎN VEDERE PARTICIPĂRII LA LICITAȚIE nr. CB/68-9**

În baza prezentării la data de 22 august 2020 de către societatea "VICTIANA" S.R.L., IDNO/cod fiscal 1005600018410, adresa mun. Chișinău, str. Alexandru Hîjdeu, 66, of. 3 (numită în continuare Ordonator) a cererii de participare la licitația publică nr. 21027255 din 22 august 2020 (numit în continuare Concurs), Banca Comercială Română Chișinău S.A. cu adresa juridică: mun. Chișinău, str. A. Pușkin, nr.60/2, codul băncii RNCBMD2X, contul corespondent 35218868, numărul de identificare de stat – codul fiscal 1003600021533 (numită în continuare Garant), prin prezenta Garanție Bancară se obligă să efectueze plăți în sumă totală de până la **5'000.00 (cinci mii, 00) MDL**, în favoarea **Administrației Naționale a Penitenciarelor** (numită în continuare Beneficiar), în condițiile în care va surveni unul sau mai multe din următoarele cazuri:

- după expirarea termenului de depunere a cererii de participare la Concurs Ordonatorul retrage sau modifică cererea sa;
- după desfacerea plicurilor cu cererile de participare la Concurs, Ordonatorul refuză participarea la Concurs în perioada valabilității cererii indicată în condițiile Concursului;
- fiind câștigătorul Concursului, Ordonatorul nu semnează contractul în conformitate cu cerințele Concursului;
- fiind câștigătorul Concursului, Ordonatorul nu prezintă asigurarea executării contractului în conformitate cu cerințele Concursului;
- Ordonatorul nu execută una sau mai multe condiții specificate în instrucțiunile participanților la Concurs înainte de semnarea contractului.

Garantul își asumă angajamentul de a plăti suma în limitele sus-indicate la primirea cererii în scris a Beneficiarului, cu condiția menționării în cererea de plată a survenirii unuia sau mai multor cazuri expuse mai sus.

Orice plată efectuată de către Garant în cadrul prezentei Garanții Bancare, va diminua proporțional valoarea angajamentului asumat de către Garant.

Prezenta Garanție Bancară intră în vigoare la data de **22 august 2020** și este valabilă până la data **20 octombrie 2020**, inclusiv.

Orice litigiu, apărut pe parcursul realizării prezentei Garanții Bancare, va fi soluționat pe cale amiabilă. În caz contrar, acestea vor fi soluționate în conformitate cu legislația Republicii Moldova.

Director Sucursala nr. 3 Russo

Serghei Minciuna



SITUATIILE FINANCIARE

Anexe la SNC
 "Prezentarea situatiilor financiare"
 Aprobata de Ministerul Finantelor
 al Republicii Moldova

2019 pentru perioada 01.01.2019 - 31.12.2019 de lichidare

BIROUL NAȚIONAL DE STATISTICĂ

Entitatea: VICTIANA S.R.L.
 Sediul: SEC.RISCANI, STR.A. HIJDEU NR.66 OF.3
 Raionul(municipiul): 106, DDF RISCANI
 Satul(comuna):
 Strada: SEC.RISCANI, STR.A. HIJDEU NR.66 OF.3
 Cod postal: 2060
 Cod CUATM: 0150, SEC.RISCANI
 Activitatea principala: C3320, Instalarea masinilor si echipamentelor industriale
 Forma proprietate: 15, Proprietatea privată
 Forma organizatorico-juridica: 530, Societăți cu răspundere limitată
 Cod CUIF: 40002061
 Codul fiscal: 1005600018410
 WEB:
 Numele si coordonatele al contabilului-sef: Ahunov Rustam
 Telefon: 022 876 055
 Numărul mediu scriptic al personalului în perioada precedentă: 65 persoane.

Unitatea de masura: leu

Notă informativă privind veniturile și cheltuielile clasificate după natură

Anexa 8

Indicatori	Cod rd.	Perioada de gestiune	
		precedenta	curenta
1	2	3	4
Venituri din vinzari	010	<u>79876291</u>	<u>89625946</u>
Alte venituri din activitatea operationala	020	<u>1099948</u>	<u>1433712</u>
Venituri din alte activitati	030	<u>4267266</u>	<u>2755423</u>
Total venituri (rd.010 + rd.020 + rd.030)	040	<u>85243505</u>	<u>93815081</u>
Variatia stocurilor	050		
Costul vinzarilor mărfurilor vândute	060	<u>65036301</u>	<u>71656479</u>
Cheltuieli privind stocurile	070		
Cheltuieli cu personalul privind remunerarea muncii	080	<u>4375631</u>	<u>4680844</u>
Contributii de asigurari sociale de stat obligatorii si prime de asigurare obligatorie de asistenta medicala	090	<u>943199</u>	<u>842078</u>
Cheltuieli cu amortizarea si deprecierea activelor imobilizate	100	<u>600276</u>	<u>601864</u>
Alte cheltuieli	110	<u>5553491</u>	<u>5145958</u>
Cheltuieli din alte activitati	120	<u>694961</u>	<u>1841212</u>
Total cheltuieli (rd.050 + rd.060 + rd.070 + rd.080 + rd.090 + rd.100 + rd.110 + rd.120)	130	<u>77203859</u>	<u>84768435</u>
Profit (pierdere) pina la impozitare (rd.040 - rd.130)	140	<u>8039646</u>	<u>9046646</u>
Cheltuieli privind impozitul pe venit	150	<u>1103242</u>	<u>1181569</u>
Profit (pierdere) net al perioadei de gestiune (rd.140 - rd.150)	160	<u>6936404</u>	<u>7865077</u>

BILANȚUL

la 31.12.2019

Anexa 1

Nr. cpt.	ACTIV	Cod rd.	Sold la	
			Inceputul perioadei de gestiune	Sfirsitul perioadei de gestiune
1	2	3	4	5
	Active imobilizate			
	Imobilizari necorporale	010	<u>104853</u>	<u>127670</u>
	Imobilizari corporale in curs de executie	020		
	Terenuri	030		
	Mijloace fixe	040	<u>1649342</u>	<u>1143963</u>
	Resurse minerale	050		
	Active biologice imobilizate	060		
	Investitii financiare pe termen lung in parti neafiliate	070		
	Investitii financiare pe termen lung in parti afiliate	080		
	Investitii imobiliare	090		
	Creante pe termen lung	100		
	Avansuri acordate pe termen lung	110		
	Alte active imobilizate	120		
	Total active imobilizate (rd.010 + rd.020 + rd.030 + rd.040 + rd.050 + rd.060 + rd.070 + rd.080 + rd.090 + rd.100 + rd.110 + rd.120)	130	<u>1754195</u>	<u>1271633</u>
	Active circulante			
	Materiale	140	<u>186256</u>	<u>1305926</u>

Nr. cpt.	ACTIV	Cod rd.	Sold la	
			Inceputul perioadei de gestiune	Sfirsitul perioadei de gestiune
1	2	3	4	5
2.	Active biologice circulante	150		
	Obiecte de mica valoare si scurta durata	160	<u>334926</u>	<u>517358</u>
	Productia in curs de executie si produse	170		
	Marfuri	180	<u>32877230</u>	<u>25454172</u>
	Creante comerciale	190	<u>14677630</u>	<u>15264937</u>
	Creante ale partilor afiliate	200		
	Avansuri acordate curente	210	<u>8030411</u>	<u>12812338</u>
	Creante ale bugetului	220	<u>1813379</u>	<u>1753000</u>
	Creante ale personalului	230	<u>2342141</u>	
	Alte creante curente	240	<u>370230</u>	<u>523698</u>
	Numerar in casierie si la conturi curente	250	<u>1308782</u>	<u>3561677</u>
	Alte elemente de numerar	260		
	Investitii financiare curente in parti neafiliate	270		
	Investitii financiare curente in parti afiliate	280	<u>3092401</u>	<u>3709386</u>
	Alte active circulante	290	<u>136271</u>	<u>105787</u>
	Total active circulante (rd.140 + rd.150 + rd.160 + rd.170 + rd.180 + rd.190 + rd.200 + rd.210 + rd.220 + rd.230 + rd.240 + rd.250 + rd.260 + rd.270 + rd.280 + rd.290)	300	<u>65169657</u>	<u>65008279</u>
Total active (rd.130 + rd.300)	310	<u>66923852</u>	<u>66279912</u>	
3.	Capital propriu			
	Capital social si suplimentar	320	<u>5400</u>	<u>5400</u>
	Rezerve	330		
	Corectii ale rezultatelor anilor precedenti	340		x
	Profit nerepartizat (pierdere neacoperita) al anilor precedenti	350	<u>37941646</u>	<u>31186709</u>
	Profit net (pierdere neta) al perioadei de gestiune	360		x
	Profit utilizat al perioadei de gestiune	370		x
	Alte elemente de capital propriu	380		
Total capital propriu (rd.320 + rd.330 + rd.340 + rd.350 + rd.360 - rd.370 + rd.380)	390	<u>37947046</u>	<u>39057186</u>	
4.	Datorii pe termen lung			
	Credite bancare pe termen lung	400		
	Imprumuturi pe termen lung	410		
	Datorii pe termen lung privind leasingul financiar	420		
	Alte datorii pe termen lung	430		
Total datorii pe termen lung (rd.400 + rd.410 + rd.420 + rd.430)	440			
5.	Datorii curente			
	Credite bancare pe termen scurt	450	<u>6702500</u>	<u>2911573</u>
	Imprumuturi pe termen scurt	460		
	Datorii comerciale	470	<u>9730179</u>	<u>15169436</u>
	Datorii fata de partile afiliate	480		
	Avansuri primite curente	490	<u>6308467</u>	<u>5660216</u>
	Datorii fata de personal	500		<u>369621</u>
	Datorii privind asigurarile sociale si medicale	510	<u>91101</u>	<u>97621</u>
	Datorii fata de buget	520	<u>2687198</u>	<u>2502317</u>
	Venituri anticipate curente	530		
	Datorii fata de proprietari	540		
	Finantari si incasari cu destinatie speciala curente	550		
	Provizioane curente	560		
	Alte datorii curente	570	<u>3457361</u>	<u>511942</u>
	Total datorii curente (rd.450 + rd.460 + rd.470 + rd.480 + rd.490 + rd.500 + rd.510 + rd.520 + rd.530 + rd.540 + rd.550 + rd.560 + rd.570)	580	<u>28976806</u>	<u>27222726</u>
Total pasive (rd.390 + rd.440 + rd.580)	590	<u>66923852</u>	<u>66279912</u>	

SITUATIA DE PROFIT SI PIERDERE

de la 01.01.2019 pina la 31.12.2019

Anexa 2

Indicatori	Cod rd.	Perioada de gestiune	
		precedenta	curenta
1	2	3	4
Venituri din vinzari	010	<u>79876291</u>	<u>89625946</u>
Costul vinzarilor	020	<u>65036301</u>	<u>71656479</u>
Profit brut (pierdere bruta) (rd.010 - rd.020)	030	<u>14839990</u>	<u>17969467</u>
Alte venituri din activitatea operationala	040	<u>1099948</u>	<u>1433712</u>
Cheltuieli de distribuie	050	<u>932113</u>	<u>1231532</u>
Cheltuieli administrative	060	<u>9711152</u>	<u>9165494</u>

Indicatori	Cod rd.	Perioada de gestiune	
		precedenta	curenta
1	2	3	4
Alte cheltuieli din activitatea operationala	070	<u>829332</u>	<u>873718</u>
Rezultatul din activitatea operationala: profit (pierdere) (rd.030 + rd.040 - rd.050 - rd.060 - rd.070)	080	<u>4467341</u>	<u>8132435</u>
Rezultatul din alte activitati: profit (pierdere)	090	<u>3572305</u>	<u>914211</u>
Profit (pierdere) pina la impozitare (rd.080 + rd.090)	100	<u>8039646</u>	<u>9046646</u>
Cheltuieli privind impozitul pe venit	110	<u>1103242</u>	<u>1181569</u>
Profit net (pierdere neta) al perioadei de gestiune (rd.100 - rd.110)	120	<u>6936404</u>	<u>7865077</u>

SITUATIA MODIFICARILOR CAPITALULUI PROPRIU

de la 01.01.2019 pina la 31.12.2019

Anexa 3

Nr. d/o	Indicatori	Cod rd	Sold la inceputul perioadei de gestiune	Majorari	Diminuari	Sold la sfirsitul perioadei de gestiune
1	2	3	4	5	6	7
	Capital social si suplimentar					
	Capital social	010	<u>5400</u>			<u>5400</u>
	Capital suplimentar	020				
1	Capital nevarsat	030	()	()	()	()
	Capital neinregistrat	040				
	Capital retras	050	()	()	()	()
	Total capital social si suplimentar (rd.010 + rd.020 + rd.030 + rd.040 + rd.050)	060	<u>5400</u>			<u>5400</u>
	Rezerve					
2	Capital de rezerva	070				
	Rezerve statutare	080				
	Alte rezerve	090				
	Total rezerve (rd.070 + rd.080 + rd.090)	100				
	Profit nerepartizat (pierdere neacoperita)					
	Corectii ale rezultatelor anilor precedenti	110	X			
	Profit nerepartizat (pierdere neacoperita) al anilor precedenti	120	<u>37941646</u>		<u>6754937</u>	<u>31186709</u>
3	Profit net (pierdere neta) al perioadei de gestiune	130	X	<u>7865077</u>		<u>7865077</u>
	Profit utilizat al perioadei de gestiune	140	X			
	Rezultatul din tranzitia la noile reglementari contabile	150				
	Total profit nerepartizat (pierdere neacoperita) (rd.110 + rd.120 + rd.130 - rd.140 + rd.150)	160	<u>37941646</u>	<u>7865077</u>	<u>6754937</u>	<u>39051786</u>
	Alte elemente de capital propriu, din care	170				
4	Diferente din reevaluare	171				
	Subventii entitatilor cu proprietate publica	172				
	Total capital propriu (rd.060 + rd.100 + rd.160 + rd.170)	180	<u>37947046</u>	<u>7865077</u>	<u>6754937</u>	<u>39057186</u>

SITUATIA FLUXURILOR DE NUMERAR

de la pina la

Anexa 4

Indicatori	Cod rd	Perioada de gestiune	
		precedenta	curenta
1	2	3	4
	Fluxuri de numerar din activitatea operationala		
Incasari din vinzari	010	<u>91946733</u>	<u>101903900</u>
Plati pentru stocuri si servicii procurate	020	<u>85196311</u>	<u>91372225</u>
Plati catre angajati si organe de asigurare sociala si medicala	030	<u>3650311</u>	<u>3897262</u>
Dobinzi platite	040	<u>360587</u>	<u>364333</u>
Plata impozitului pe venit	050	<u>565000</u>	<u>600000</u>
Alte incasari	060	<u>14841225</u>	<u>17696592</u>
Alte plati	070	<u>21894547</u>	<u>17322850</u>
Fluxul net de numerar din activitatea operationala (rd.010 - rd.020 - rd.030 - rd.040 - rd.050 + rd.060 - rd.070)	080	<u>-4878798</u>	<u>6043822</u>
	Fluxuri de numerar din activitatea de investitii		
Incasari din vanzarea activelor imobilizate	090		
Plati aferente intrarilor de active imobilizate	100		
Dobinzi incasate	110		
Dividende incasate	120		
Alte incasari (plati)	130		

Indicatori	Cod rd	Perioada de gestiune	
		precedenta	curenta
1	2	3	4
Fluxul net de numerar din activitatea de investitii (rd.090 - rd.100 + rd.110 + rd.120 ± rd.130)	140		
Fluxuri de numerar din activitatea financiara			
Incasari sub forma de credite si imprumuturi	150	<u>19133841</u>	<u>9832057</u>
Plati aferente rambursarii creditelor si imprumuturilor	160	<u>16644341</u>	<u>13622984</u>
Dividende platite	170		
Incasari din operatiuni de capital	180		
Alte incasari (plati)	190		
Fluxul net de numerar din activitatea financiara (rd.150 - rd.160 - rd.170 + rd.180 ± rd.190)	200	<u>2489500</u>	<u>-3790927</u>
Fluxul net de numerar total (± rd.080 ± rd.140 ± rd.200)	210	<u>-2389298</u>	<u>2252895</u>
Diferente de curs valutar favorabile (nefavorabile)	220	<u>2941810</u>	
Sold de numerar la inceputul perioadei de gestiune	230	<u>756270</u>	<u>1308782</u>
Sold de numerar la sfirsitul perioadei de gestiune (± rd.210 ± rd.220 + rd.230)	240	<u>1308782</u>	<u>3561677</u>

Date generale

Anexa 6

1. Certificat de inregistrare a entitatii, eliberat de Camera Inregistrarii de Stat.
 Numar de inregistrare Data inregistrarii Seria Numar

2. Capital social inregistrat de Camera Inregistrarii de Stat:
 data , suma lei, inclusiv:

- 1) cota statului lei,
- 2) cota detinatorilor a cel putin 20% Increase lei.

Modificari ulterioare:

- a) , suma lei, inclusiv cota statului lei,
- b) , suma lei, inclusiv cota statului lei.

3. Entitatile, activitatea carora necesita licenta, indica:
 Licenta in vigoare:

Nr. Ord.	Numar	Data eliberarii	Termen de valabilitate	Tipul de activitate	Organul care a eliberat licenta
1					

4. Numarul mediu scriptic al personalului in perioada de gestiune 65 persoane, inclusiv pe categorii:

- 1) personal administrativ 17 persoane,
- 2) muncitori 48 persoane.

5. Numarul personalului la 31 decembrie 2019 65 persoane.

6. Remunerarea personalului entitatii in perioada de gestiune 4680844 lei.

7. Remunerarea membrilor organelor de administrare, de conducere si supraveghere si alte angajamente aparute sau asumate in legatura cu pensiile membrilor actuali sau ale fostilor membri ai acestor organe, pe categorii lei.

8. Avansurile si creditele acordate membrilor organelor specificate la pct.7 lei, inclusiv rambursate lei.

9. Valoarea activelor imobilizate si circulante, inregistrate in calitate de gaj

- 1) valoarea de gaj lei,
- 2) valoarea contabila lei.

10. Numarul actiunilor ordinare la finele perioadei de gestiune unitati.

11. Profit net (pierdere neta) a perioadei de gestiune pentru o actiune ordinara:

- 1) profit lei,
- 2) pierdere lei.

12. Dividende calculate pentru o actiune ordinara pentru perioada de gestiune:

- 1) platite lei,
- 2) planificate pentru plata lei.

13. Valuta straina disponibila, recalculata in moneda nationala a Republicii Moldova - total lei, inclusiv (lei, denumirea si codul valutei):

Nr. Ord.	lei	denumirea	codul valutei
1			

14. Numerar legat - total lei.

In rindurile, in care se inscriu sumele de gaj, in toate coloanele prin fractie se reflecta:

- a) la numarator - valoarea de gaj;
- b) la numitor - valoarea contabila

Anexa 9

NOTA INFORMATIVA privind relatiile cu nerezidentii

Tabelul 1

Creante, investitii financiare si datorii pe termen lung aferente fondatorilor nerezidenti

Indicatori	Cod rd./cod tara	Sold la inceputul perioadei de gestiune	Modificari in perioada de gestiune			Sold la sfirsitul perioadei de gestiune
			Intrari / majorari	Iesiri / diminuari	Diferente de curs valutar	
1	2	3	4	5	6	7
Creante si investitii financiare pe termen lung - total	010					
Creante comerciale, inclusiv pe tari:	020					

1	2	3	4	5	6	7
---	---	---	---	---	---	---

1	2	3	4	5	6	7
Avansuri acordate, inclusiv pe tari:	030					

1	2	3	4	5	6	7
Imprumuturi acordate si creante privind leasingul financiar, inclusiv pe tari:	040					

1	2	3	4	5	6	7
Alte creante si investitii financiare, inclusiv pe tari:	050					

1	2	3	4	5	6	7
Datorii pe termen lung - total	060					
Datorii comerciale, inclusiv pe tari:	070					

1	2	3	4	5	6	7
Avansuri primite, inclusiv pe tari:	080					

1	2	3	4	5	6	7
Credite bancare, imprumuturi si datorii privind leasingul financiar, inclusiv pe tari:	090					

1	2	3	4	5	6	7
Alte datorii, inclusiv pe tari:	100					

Rd.010= rd.020 + rd.030 + rd.040 + rd.050

Rd.060= rd.070 + rd.080 + rd.090 + rd.100

Col.7 = col.3+col.4-col.5±col.6

Anexa 9

NOTA INFORMATIVA privind relatiile cu nerezidentii

Tabelul 2

Creante, investitii financiare si datorii pe termen lung aferente nerezidentilor, cu exceptia fondatorilor

Indicatori	Cod rd./ cod tara	Sold la inceputul perioadei de gestiune	Modificari in perioada de gestiune			Sold la sfirsitul perioadei de gestiune
			Intrari / majorari	Iesiri / diminuari	Diferente de curs valutar	
1	2	3	4	5	6	7
Creante si investitii financiare pe termen lung - total	010					
Creante comerciale, inclusiv pe tari:	020					

1	2	3	4	5	6	7
Avansuri acordate, inclusiv pe tari:	030					

1	2	3	4	5	6	7
Imprumuturi acordate si creante privind leasingul financiar, inclusiv pe tari:	040					

1	2	3	4	5	6	7
Depozite, inclusiv pe tari:	050					

1	2	3	4	5	6	7
Alte creante si investitii financiare, inclusiv pe tari:	060					

1	2	3	4	5	6	7
Datorii pe termen lung - total	070					
Datorii comerciale, inclusiv pe tari:	080					

1	2	3	4	5	6	7
Avansuri primite, inclusiv pe tari:	090					

1	2	3	4	5	6	7
---	---	---	---	---	---	---

1	2	3	4	5	6	7
Credite bancare, imprumuturi si datorii privind leasingul financiar, inclusiv pe tari:	100					

1	2	3	4	5	6	7
Alte datorii, inclusiv pe tari:	110					

Rd.010= rd.020 + rd.030 + rd.040 + rd.050 + rd.60

Rd.070= rd.080 + rd.090 + rd.100 + +rd.110

Col.7 = col.3+col.4-col.5±col.6

Anexa 9

NOTA INFORMATIVA privind relatiile cu nerezidentii

Tabelul 3

Creante, investitii financiare si datorii curente aferente fondatorilor nerezidenti

Indicatori	Cod rd./ cod tara	Sold la inceputul perioadei de gestiune		Modificari in perioada de gestiune				Sold la sfirsitul perioadei de gestiune	
		La care termenul de plata nu a sosit sau este expirat pina la un an	Termenul expirat mai mult de un an	Total	Transferari din active si datorii pe termen lung in active si datorii curente	lesiri / diminuari	Diferente de curs valutar	La care termenul de plata nu a sosit sau este expirat pina la un an	Termenul expirat mai mult de un an
1	2	3	4	5	6	7	8	9	10
Creante si investitii financiare curente - total	010								
Creante comerciale, inclusiv pe tari:	020								

1	2	3	4	5	6	7	8	9	10
Avansuri acordate, inclusiv pe tari:	030								

1	2	3	4	5	6	7	8	9	10
Imprumuturi acordate si creante privind leasingul financiar, inclusiv pe tari:	040								

1	2	3	4	5	6	7	8	9	10
Alte creante si investitii financiare, inclusiv pe tari:	050								

1	2	3	4	5	6	7	8	9	10
Datorii curente - total	060								
Datorii comerciale, inclusiv pe tari:	070								

1	2	3	4	5	6	7	8	9	10
Avansuri primite, inclusiv pe tari:	080								

1	2	3	4	5	6	7	8	9	10
Credite bancare, imprumuturi si datorii privind leasingul financiar, inclusiv pe tari:	090								

1	2	3	4	5	6	7	8	9	10
Datorii privind dividendele calculate, inclusiv pe tari:	100								

1	2	3	4	5	6	7	8	9	10
Alte datorii, inclusiv pe tari:	110								

Rd.010= rd.020 + rd.030 + rd.040 + rd.050

Rd.060= rd.070 + rd.080 + rd.090 + rd.100 + rd.110

Col.(9+10) = col.(3+4) + col.5 - col.7 ± col.8

Anexa 9

NOTA INFORMATIVA privind relatiile cu nerezidentii

Creante, investitii financiare si datorii curente aferente nerezidentilor, cu exceptia fondatorilor

Indicatori	Cod rd./ cod tara	Sold la inceputul perioadei de gestiune		Modificari in perioada de gestiune				Sold la sfirsitul perioadei de gestiune	
		La care termenul de plata nu a sosit sau este expirat pina la un an	Termenul expirat mai mult de un an	Total	Transferari din active si datorii pe termen lung in active si datorii curente	iesiri / diminuari	Diferente de curs valutar	La care termenul de plata nu a sosit sau este expirat pina la un an	Termenul expirat mai mult de un an
1	2	3	4	5	6	7	8	9	10
Creante si investitii financiare curente - total	010								
Creante comerciale, <i>inclusiv pe tari:</i>	020								

1	2	3	4	5	6	7	8	9	10
Avansuri acordate, <i>inclusiv pe tari:</i>	030								

1	2	3	4	5	6	7	8	9	10
Imprumuturi acordate si creante privind leasingul financiar, <i>inclusiv pe tari:</i>	040								

1	2	3	4	5	6	7	8	9	10
Depozite, <i>inclusiv pe tari:</i>	050								

1	2	3	4	5	6	7	8	9	10
Alte creante si investitii financiare, <i>inclusiv pe tari:</i>	060								

1	2	3	4	5	6	7	8	9	10
Datorii curente - total	070								
Datorii comerciale, <i>inclusiv pe tari:</i>	080								

1	2	3	4	5	6	7	8	9	10
Avansuri primite, <i>inclusiv pe tari:</i>	090								

1	2	3	4	5	6	7	8	9	10
Credite bancare, imprumuturi si datorii privind leasingul financiar, <i>inclusiv pe tari:</i>	100								

1	2	3	4	5	6	7	8	9	10
Alte datorii, <i>inclusiv pe tari:</i>	110								

Rd.010= rd.020 + rd.030 + rd.040 + rd.050 + rd.060

Rd.070= rd.080 + rd.090 + rd.100 + rd.110

Col.(9+10) = col.(3+4) + col.5 - col.7 ± col.8

Anexa 9

**NOTA INFORMATIVA
privind relatiile cu nerezidentii**

Tabelul 5

Investitii financiare in strainatate si participarea nerezidentilor in capitalul social

Indicatori	Cod rd./ cod tara	Sold la inceputul perioadei de gestiune	Intrari/ majorari	iesiri/ diminuari	Sold la sfirsitul perioadei de gestiune
1	2	3	4	5	6
Investitii financiare	010				
Cote de participatie si actiuni de pina la 10% inclusiv, in capitalul social al entitatilor nerezidente, <i>inclusiv pe tari:</i>	020				

1	2	3	4	5	6
Cote de participatie si actiuni de peste 10% in capitalul social al entitatilor nerezidente, <i>inclusiv pe tari:</i>	030				

1	2	3	4	5	6
---	---	---	---	---	---

1	2	3	4	5	6
Capital social	040				
Cote de participatie si actiuni de pina la 10% inclusiv, <i>inclusiv pe tari</i> :	050				

1	2	3	4	5	6
Cote de participatie si actiuni de peste 10%, <i>inclusiv pe tari</i> :	060				

Rd.010= rd.020 + rd.030

Rd.040= rd.050 + rd.060

Col.6 = col.3+col.4-col.5

Anexa 9

NOTA INFORMATIVA privind relatiile cu nerezidentii

Tabelul 6

Venituri si cheltuieli aferente tranzactiilor cu nerezidentii

Indicatori	Cod rd./ cod tara	Perioada de gestiune	
		precedenta	curenta
1	2	3	4
Venituri - total	010		
Venituri aferente bunurilor procurate si vindute peste hotare fara trecerea frontierei de stat a Republicii Moldova, <i>inclusiv pe tari</i> :	020		

1	2	3	4
Venituri din dobinzi aferente activitatii operationale si altor activitati, <i>inclusiv pe tari</i> :	030		

1	2	3	4
Venituri din dividende si participatii in alte entitati, <i>inclusiv pe tari</i> :	040		

1	2	3	4
Venituri din decontarea datoriilor cu termenul de prescriptie expirat, <i>inclusiv pe tari</i> :	050		

1	2	3	4
Alte venituri, <i>inclusiv pe tari</i> :	060		

1	2	3	4
Cheltuieli - total	070		
Cheltuieli aferente bunurilor procurate si vindute peste hotare fara trecerea frontierei de stat a Republicii Moldova, <i>inclusiv pe tari</i> :	080		

1	2	3	4
Cheltuieli privind dobinzile, <i>inclusiv pe tari</i> :	090		

1	2	3	4
Cheltuieli si provizioane aferente creantelor comerciale si altor creante compromise, <i>inclusiv pe tari</i> :	100		

1	2	3	4
Alte cheltuieli, <i>inclusiv pe tari</i> :	110		

Rd.010= rd.020 + rd.030 + rd.040 + rd.050 + rd.060

Rd.070= rd.080 + rd.090 + rd.100 + rd.110

Anexa 9

NOTA INFORMATIVA privind relatiile cu nerezidentii

Tabelul 7

Bunuri ale nerezidentilor inregistrate in conturi extrabilantiere

Indicatori	Cod rd./ cod tara	Sold la inceputul perioadei de gestiune	Intrari/ majorari	Iesiri/ diminuari	Sold la sfirsitul perioadei de gestiune
1	2	3	4	5	6
Bunuri primite in baza contractelor de comision, <i>inclusiv pe tari</i> :	010				

1	2	3	4	5	6
---	---	---	---	---	---

1	2	3	4	5	6
Bunuri primite spre prelucrare, <i>inclusiv pe tari:</i>	020				

1	2	3	4	5	6
Bunuri obtinute din materialele prelucrate, <i>inclusiv pe tari:</i>	030				

Col.6 = col.3+col.4-col.5

Informațiile privind activele imobilizate

Anexa 7

Indicatori	Nr. rind	Existența la începutul perioadei (la costul de intrare)	Amortizarea acumulată la începutul perioadei	Deprecierea acumulată la începutul perioadei	Intrarea în cursul perioadei (la costul de intrare)	Ieșirea în cursul perioadei (la costul de intrare)	Existența la sfârșitul perioadei (la costul de intrare)	Amortizarea acumulată la sfârșitul perioadei	Deprecierea acumulată la sfârșitul perioadei
A	1	2	3	4	5	6	7	8	9
1. Imobilizări necorporale în curs de execuție	100								
2. Imobilizări necorporale în utilizare, total inclusiv:	200	<u>177793</u>	<u>72940</u>		<u>22817</u>		<u>200610</u>	<u>72940</u>	
2.1. brevete și mărci	210								
2.2. licențe de activitate	220	<u>30747</u>	<u>8577</u>				<u>30747</u>	<u>8577</u>	
2.3. programe informatice	230	<u>66628</u>	<u>60172</u>				<u>66628</u>	<u>60172</u>	
3. Imobilizări corporale în curs de execuție	300				<u>96919</u>	<u>96919</u>			
4. Terenuri	400		x					x	
5. Mijloace fixe, total din care:	500	<u>3662624</u>	<u>2013282</u>		<u>96919</u>		<u>3759543</u>	<u>2615580</u>	
5.1. clădiri	510								
5.2. construcții speciale	520								
5.3. mașini, utilaje, instalații de transmisie	530	<u>3662624</u>	<u>2013282</u>		<u>96919</u>		<u>3759543</u>	<u>2615580</u>	
inclusiv: tehnică de calcul	531								
5.4. mijloace de transport	540								
5.5. instrumente și inventar	550								
5.6. costuri ulterioare aferente obiectelor neînregistrate în bilanț	560								
5.7. mijloace fixe primite în leasing financiar	570								
5.8. mijloace fixe primite în gestiune economică	580								
5.9. alte mijloace fixe	590								
6. Resurse minerale	600								
7. Investiții imobiliare, total	700								

Persoanele responsabile de semnarea rapoartelor financiare ale entității*

* conform art.36 din Legea contabilității

Documente atașate - Notă explicativă (fișierul pdf)

Nota explic Victiana 2019.pdf