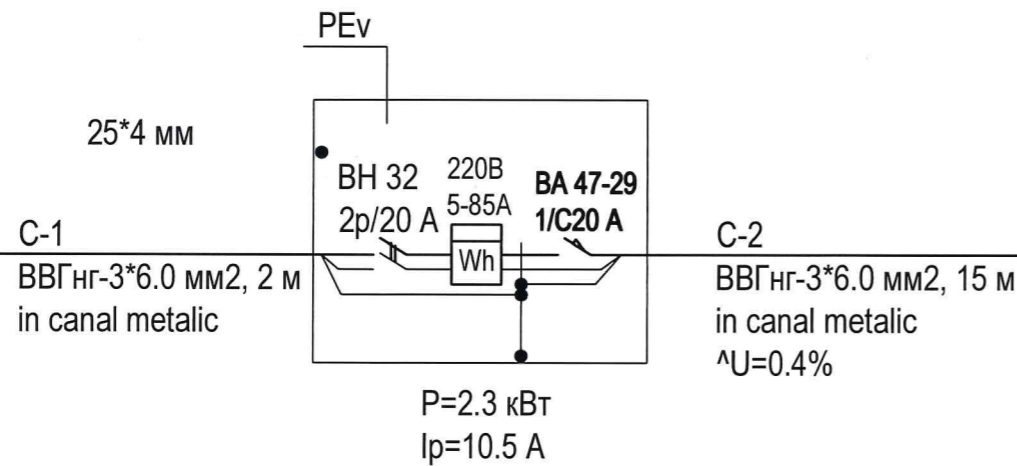
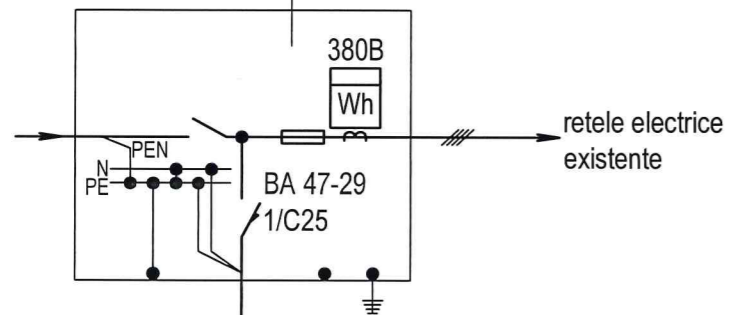
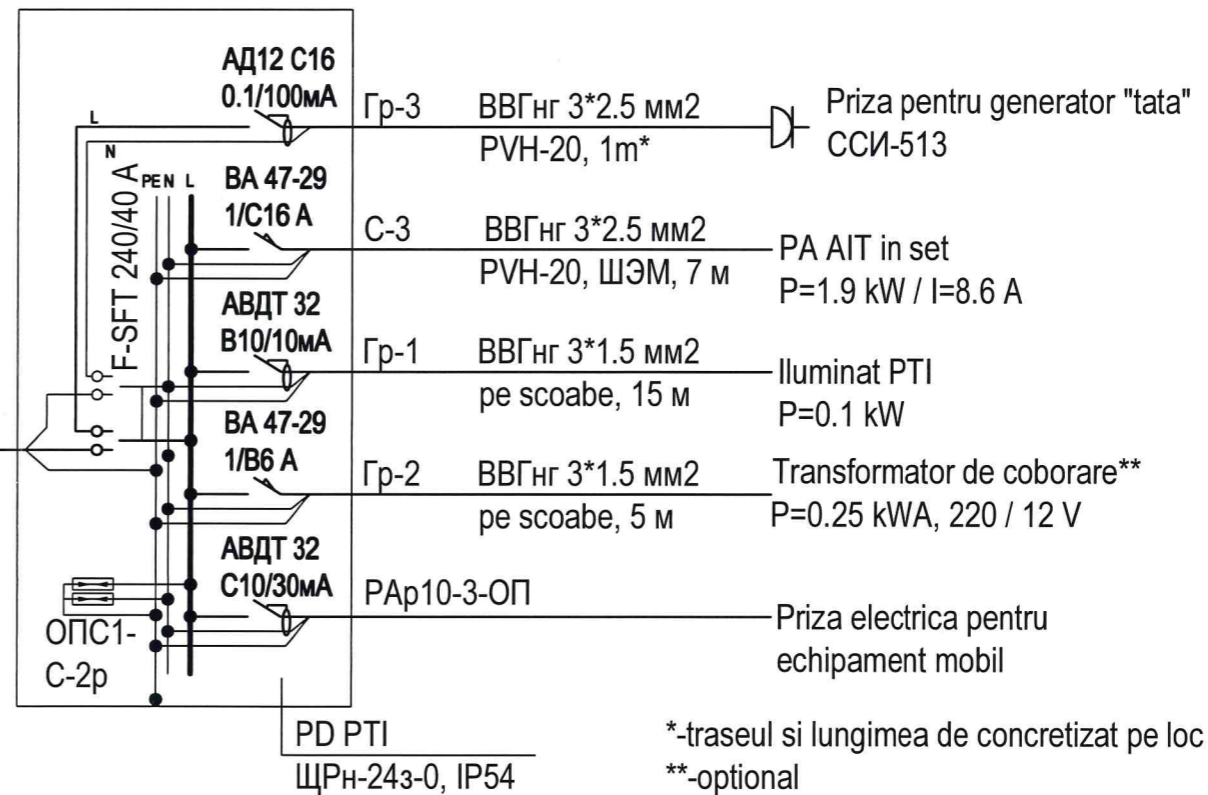


CC-8847 existent



Punct Termic Individual



*-traseul si lungimea de concretizat pe loc
**-optional

In schimb. Nr. inv.
Semnat si data
Nr de inventar

APC 010-015

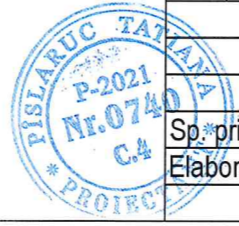


COORDONAT

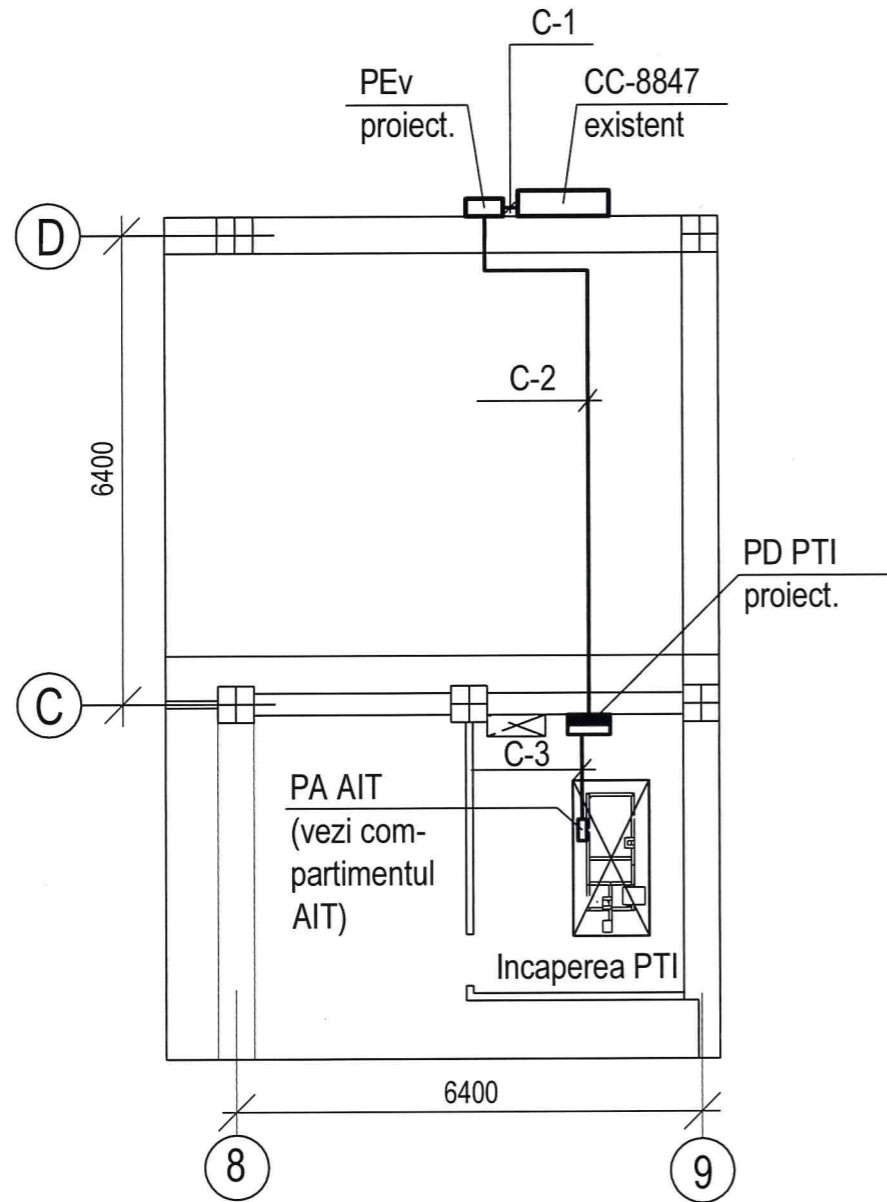


Nr. 182 din 12.06.2024
Coordonat. Jy-

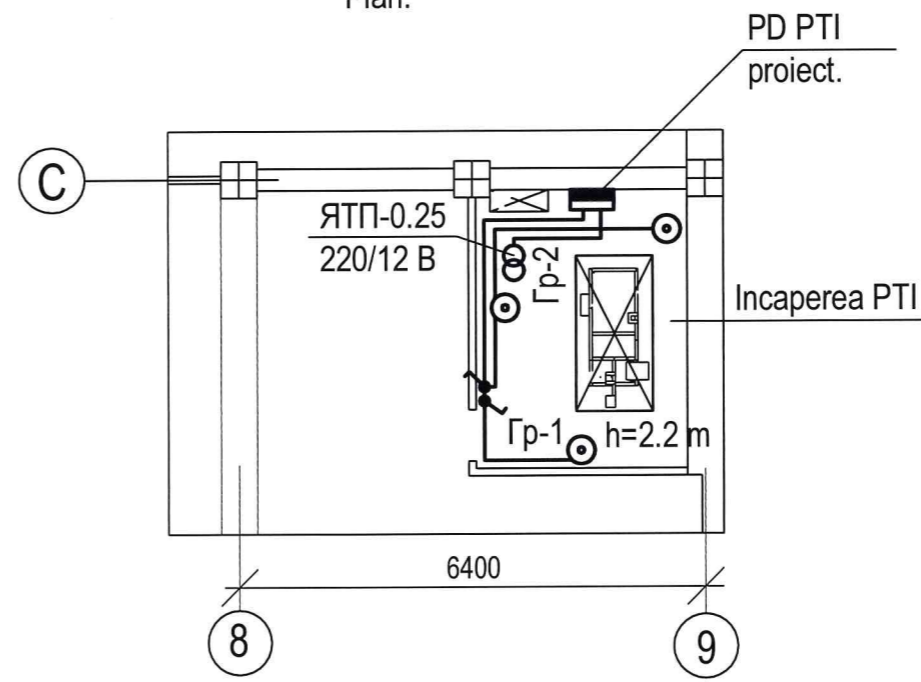
						49/2024 - EEF / IEI				
						Instalarea punctului termic individual (PTI) pentru incalzire si prepararea apei calde menajare pentru blocul de locuinte din str. Stefan Neaga, 74, mun. Chisinau				
						Punct Termic Individual		Faza	Plansa	Planse
								PE	2	
						Schema principiala de alimentare cu energie electrica		"Tehno Consulting & Design" SRL or. Chisinau		
Sp. princ. Elaborat	Pislaruc T.									
	Pislaruc T.									



Echipament electric.
Plan.



Iluminat electric.
Plan.



Nr de inventar	Semnat si data	In schimb. Nr. inv.



						49/2024 - EEF / IEI				
						Instalarea punctului termic individual (PTI) pentru incalzire si prepararea apei calde menajare pentru blocul de locuinte din str. Stefan Neaga, 74, mun. Chisinau				
						Punct Termic Individual		Faza	Plansa	Planse
								PE	3	
Sp. princ.	Pislaruc T.				05.24	Echipament electric. Iluminat electric. Plan.		"Tehno Consulting & Design" SRL or. Chisinau		
Elaborat	Pislaruc T.				05.24					

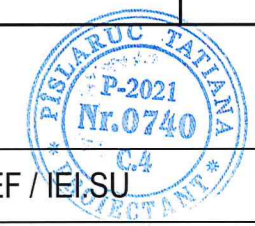
Nr.	Denumirea	Tip, marca utilaj	U.m	Cantit.
	Corp de iluminat cu bec LED IP54		buc	3
	Intrerupator blindat		buc	2
	Transformator de coborare	ЯТП-0.25	buc	optional
	Cablul din cupru, sectiunea 3*6.0 mm2	ВВГнг-Is-660	m	17
	Cablul din cupru, sectiunea 3*2.5 mm2	ВВГнг-Is-660	m	10
	Cablul din cupru, sectiunea 3*1.5 mm2	ВВГнг-Is-660	m	22
	Teava din PVC 20 mm		m	6
	Confectii metalice		kg	10
	Cutie de distributie pentru conductor in teava		buc	5
	Canal metalic		m	15
	Furtun metalic		m	2
	Otel lat 25*4 mm		m	20

Nr.	Denumirea	Tip, marca utilaj	U.m	Cantit.
	Intrerupator automat, 25 A tip C pentru instalarea in CC-8847 existent	BA 47-29/1/C25	buc	1
	Punctul de evidenta al energiei electrice		buc	1
	Intrerupator de sarcina bipolar 20 A		buc	1
	Contor electronic monofazat 220 V cu telemetrie, 5-85 A		buc	1
	Intrerupator automat, 20 A, tip C	BA 47-29/1/C20	buc	1
	Panou cu 24 module IP54		buc	1
	Limitator de supratensiune	ОПС1-С-2р	buc	1
	Intrerupator de sarcina 40 A	SFT 240/40 A	buc	1
	Intrerupator automat, 16 A, tip C	BA 47-29/1/C16	buc	1
	Intrerupator automat, 6 A, tip B	BA 47-29/1/B6	buc	1
	Intrerupator automat diferential, 10 A, tip B	АВДТ32/В10/10МА	buc	1
	Intrerupator automat diferential, 10 A, tip C	АВДТ32/С10/30МА	buc	1
	Intrerupator automat diferential, 16 A, tip C	АД12/С16/100МА	buc	1
	Priza cu contactor de impamantare	РАр10-3-ОП	buc	1
	Lanternă portabilă		buc	1

In schimb. Nr inv.
Semnat si data
Nr de inventar



49/2024 - EEF / IEI.SU
Plansa
2



49/2024 - EEF / IEI.SU					
Mod.	Sector	Planse	Nr. doc	Semnatura	Data
Instalarea punctului termic individual (PTI) pentru incalzire si prepararea apei calde menajare pentru blocul de locuinte din str. Stefan Neaga, 74, mun. Chisinau					
Punct Termic Individual				Faza	Planse
				PE	1 2
Sp. princ.	Pislaruc T.		05.24		
Elaborat	Pislaruc T.		05.24		
Specificatia utilajului.				"Tehno Consulting & Design" SRL or. Chisinau	