

*Beneficiar:
Primăria com. Ivancea*

*CRISTOTEL-PROIECT S.R.L
BIROU DE PROIECTARE CRISTOTEL-PROIECT S.R.L*

PROIECT DE EXECUTARE

Obiect Nr. 10/09/2020

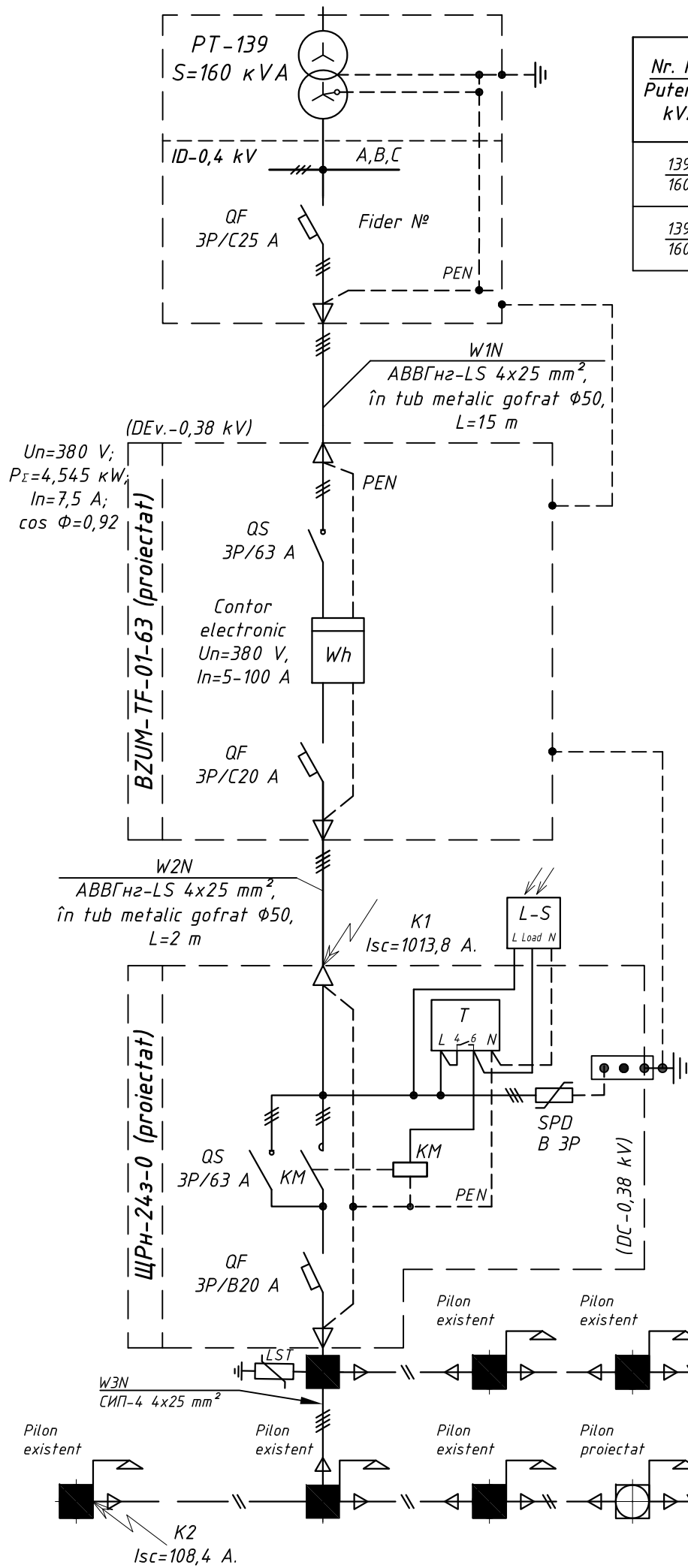
*Extinderea și modernizarea sistemului de iluminat
public cu lungimea de 9,0 km din s. Brănești,
com. Ivancea, r. Orhei*

*Volumul 2:
IEE - Iluminat electric exterior*

*Director
Inginer șef de proiect*

*Tomas Alexandru
Negară Aurel*

Data emiter: 10/11/20; 13:00:03



Nr. PT Puterea, kVA	Locul de s.c	Locul amplasării aparaturii de protecție	Marca, secțiunea, numărul de fire a cablului	Lungimea de calcul a cablului, m	Puterea nominală sumară, W	Curent de calcul, A	Tipul, marca aparaturii de protecție	In aparaturii de protecție, A	K	I _{min.} de acționare, A	ΔU_{adm} , %	$\Delta U_{c\Sigma}$, %	$Z_{circ\Sigma}$, Ω	$Z_{tr/\beta}$, Ω	Z_{con} , Ω	$Z_{\Sigma f-0}$, Ω	I_{sc}^1 , A	t_d , s	t_{adm} , s
139 160	K1	Dulap de evidență	ABBГ Hz 4x25 mm ²	17	4 545	7,5	caract. C, 3P	20	10	200	5,0	0,07	0,04	0,162	0,015	0,217	1013,8	0,001	≤0,4
139 160	K2	Dulap de comandă	ABBГ Hz 4x25 mm ² ; СИП-4 4x25 mm ² ; СИП-4 2x25 mm ²	17; 280; 900	3 525	5,8	caract. B, 3P	20	5	100	5,0	2,83	1,85	0,162	0,015	2,03	108,4	0,01	≤0,4

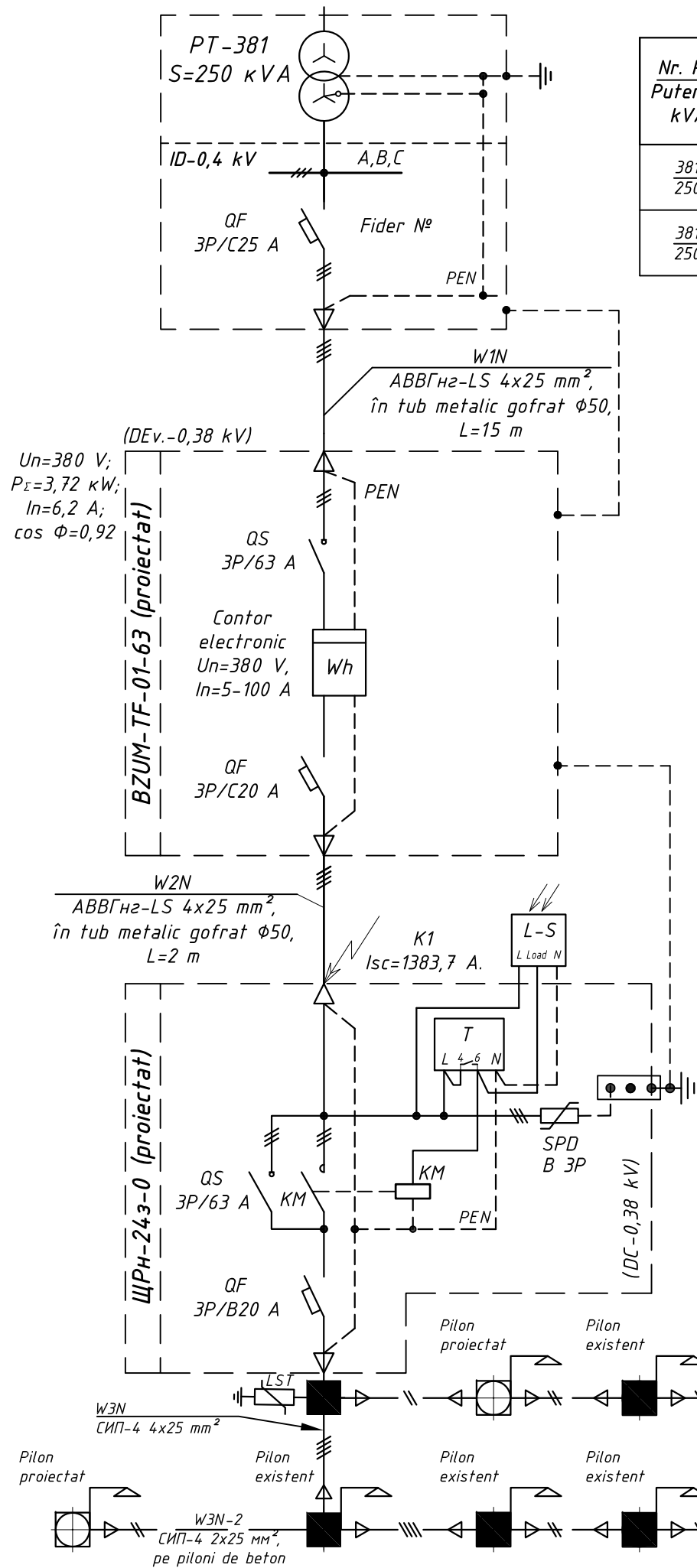
1. Pentru acest post de transformare a fost emis AVIZ DE RACORDARE Nr.M20702020100002 din 07.10.2020 eliberat de către Î.C.S. Premier Energy Distribution S.A..
2. Echipamentul electric, necesar spre instalare, a se vedea desenul 10/09/2020-IEE-SE1.

Beneficiar: Primăria com. Ivancea						10/09/2020-IEE		
						Extinderea și modernizarea sistemului de iluminat public cu lungimea de 9,0 km din s. Brănești, com. Ivancea, r. Orhei		
Modificat	Nr.sec.	Coala	Nr.doc.	Semnat	Data	Iluminat electric exterior		
Inginer		Negară A.			15.10.20	Faza	Coala	Coli
IȘP		Negară A.			15.10.20	PE	6	19
						Schema electrică principală a iluminatului stradal proiectat de la PT-139. Verificarea aparatului de protecție.		
						Cristotel-Proiect SRL or. Chișinău		

Inv. № semn. Semnătura și data Schimb. inv. №

Data emiterii: 10/11/20; 13:00:24

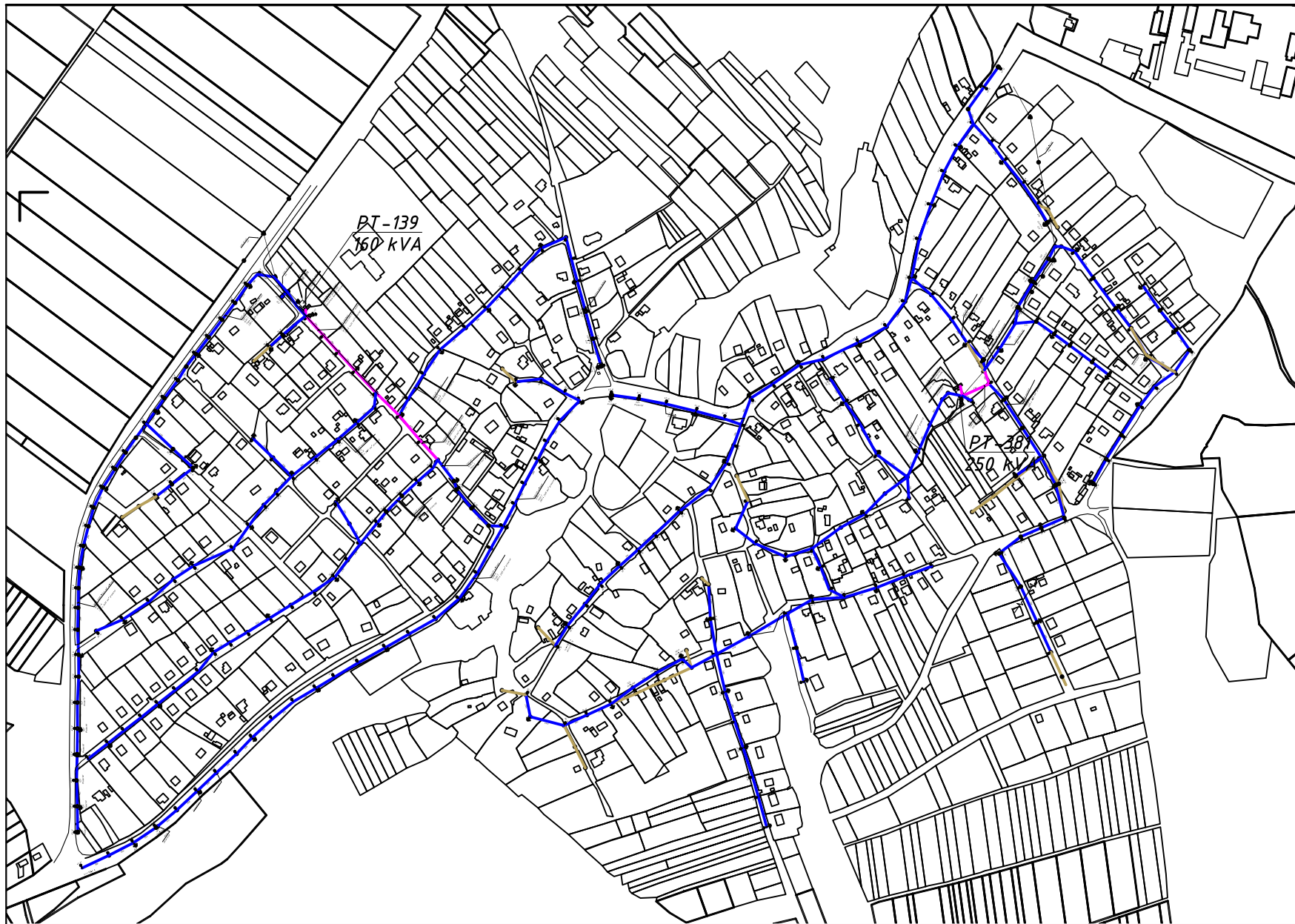
Inv. № semn. / Semnătura și data / Schimb. inv. №




Nr. PT Puterea, kVA	Locul de s.c.	Locul amplasării aparaturii de protecție	Marca, secțiunea, numărul de fire a cablului	Lungimea de calcul a cablului, m	Puterea nominală sumară, W	Curent de calcul, A	Tipul, marca aparaturii de protecție	In aparaturii de protecție, A	K	I _{min.} de acționare, A	ΔU_{adm} , %	$\Delta U_{c\Sigma}$, %	$Z_{circ\Sigma}$, Ω	$Z_{tr/3}$, Ω	Z_{con} , Ω	$Z_{\Sigma f-0}$, Ω	I_{sc}^1 , A	t_d , s	t_{adm} , s
381 250	K1	Dulap de evidență	ABBГH2 4x25 mm ²	17	3 720	6,2	caract. C, 3P	20	10	200	5,0	0,06	0,04	0,104	0,015	0,159	1383,7	0,001	≤0,4
381 250	K2	Dulap de comandă	ABBГH2 4x25 mm ² ; СИП-4 4x25 mm ² ; СИП-4 2x25 mm ²	17; 80; 900	1 320	2,2	caract. B, 3P	20	5	100	5,0	1,23	1,54	0,104	0,015	1,66	132,5	0,01	≤0,4

1. Pentru acest post de transformare a fost emis AVIZ DE RACORDARE Nr.M20702020100001 din 07.10.2020 eliberat de către Î.C.S. Premier Energy Distribution S.A..
2. Echipamentul electric, necesar spre instalare, a se vedea desenul 10/09/2020-IEE-SE2.



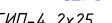
Beneficiar: Primăria com. Ivancea						10/09/2020-IEE			
						Extinderea și modernizarea sistemului de iluminat public cu lungimea de 9,0 km din s. Brănești, com. Ivancea, r. Orhei			
Modificat	Nr.sec.	Coala	Nr.doc.	Semnat	Data	Iluminat electric exterior	Faza	Coala	Coli
Inginer		Negară A.			15.10.20		PE	7	19
IȘP		Negară A.			15.10.20				
						Schema electrică principală a iluminatului stradal proiectat de la PT-381. Verificarea aparatului de protecție.			
						Cristotel-Proiect SRL or. Chișinău			



COORDONARE	
ORGANIZATIA	Stampila, data, semnatura, (nume, prenume)
Primăria com. Ivancea	
Î.C.S. Premier Energy Distribution S.A.	
Arhitect-sef	
S.A. Moldtelecom	 <p>Dumitru Carp 2020.09.22 16:18:09 +03'00'</p> <p>Înainte cu cel puțin 3(trei) zile lucrătoare până la începerea lucrărilor, de invitat reprezentantul „Moldtelecom” la nr. de tel. 022573133. În zona de protecție a rețelilor de 2m. pe ambele părți ale traseului de cablu, lucrările de terasament de efectuat în mod manual sub supravegherea obligatorie a reprezentantului. Locul intersecției de sondat și de intersectat sub rețeaua de cablu/canalizare telefonică. Valabil 12 luni de la data coordonării.</p>
Gaz	
Apa canal	

- Traseul liniilor electrice, numărul și locul de amplasare a corpurilor de iluminat este conform planului cadastral prezentat de primărie.
- Расстояния по горизонтали от подземных частей опор или заземлителей опор до подземных кабелей, трубопроводов и наземных колонок различного назначения должны быть не менее:
 - Водо-, паро- и теплопроводы, распределительные газопроводы, канализационные трубы - 1 м.
 - Пожарные гидранты, колодцы, люки канализации, водоразборные колонки - 2 м.
 - Кабели (кроме кабелей связи, сигнализации и проводного вещания, см. также 2.4.77) - 1 м.
 - То же, но при прокладке их в изолирующей трубе - 0,5 м.
- При пересечении проводов ВЛ с подземным или подвесным кабелем ЛС и ЛПВ должны выполняться следующие требования:
 - расстояние от подземной части металлической или железобетонной опоры и заземлителя деревянной опоры до подземного кабеля ЛС и ЛПВ в населенной местности должно быть, как правило, не менее 3 м. В стесненных условиях допускается уменьшение этих расстояний до 1 м (при условии допустимости мешающих влияний на ЛС и ЛПВ); при этом кабель должен быть проложен в стальной трубе или покрыт швеллером или угловой сталью по длине в обе стороны от опоры не менее 3 м.
- LEAI 0,38/ 0,22 kV (pentru iluminat) s-a proiectat de tip conductor izolat cu conductor portant СИП.
- Сăpăturile pentru montarea cablului se vor efectua cu grijă, pentru a nu deteriora eventualele rețele existente.
- Instalațiile electrice se vor executa cu respectarea tehnologiilor de execuție.
- Lucrările la instalații electrice se vor executa cu materiale agrementate tehnic, de o societate atestată pentru lucrări de instalații electrice.
- Instalația electrică de alimentare a echipamentelor se va realiza după ce, în prealabil au fost consultate cărțile tehnice ale acestora și se va corela cu datele tehnice ale echipamentelor.
- La achiziționarea utilajelor, se vor studia cărțile tehnice ale acestora, și în cazul în care diferă de cele prevăzute în documentație, se va solicita consultanța proiectantului.
- Toate lucrările de efectuat cu respectarea normelor ПТБУЭ, NCM G.01.03.2015 și ПУЭ.
- Construcția liniei să se realizeze cu respectarea cerințelor normative. Vezi „Date generale”.
- Semnele convenționale, vezi coala - 10/09/2020-IEE, coala 2.
- Scara 1:5000.

Semne convenționale

- СИП-4 4x25  LEAI-0,38 kV proiectată, amplasată în comun cu LEA-0,4 kV;
- СИП-4 2x25  LEAI-0,22 kV proiectată, amplasată în comun cu LEA-0,4 kV;
- СИП-4 2x25  LEAI-0,22 kV proiectată;

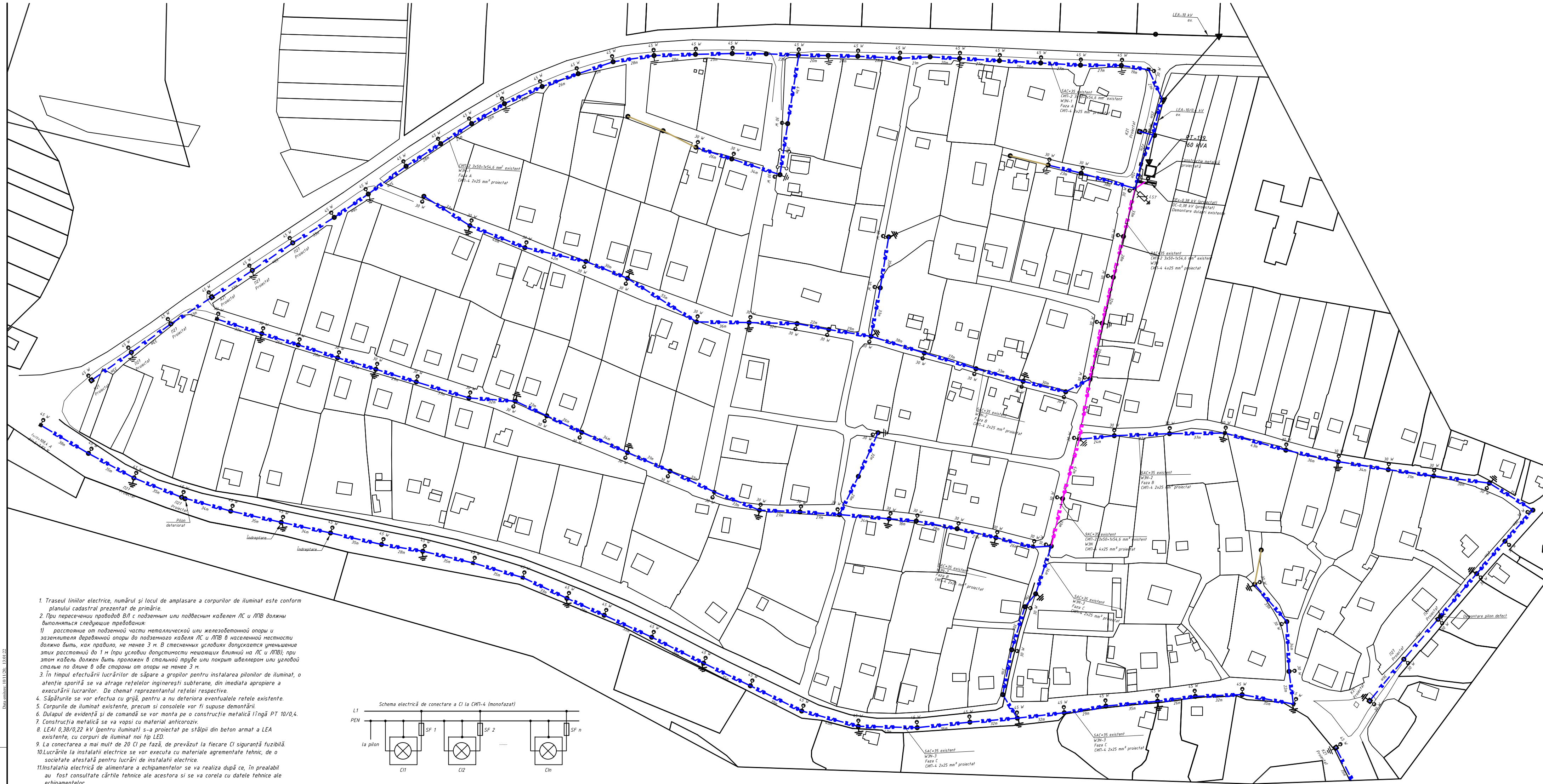
ATENȚIE
EXECUTANTUL DE LUCRĂRI
Pînă la începerea lucrărilor
solicitați prezența reprezentantului
Primăria com. Ivancea

Beneficiar: Primăria com. Ivancea					
Modificat	Nr.sec.	Coala	Nr.doc.	Semnat	Data
Inginer		Negară A.			15.10.20
IȘP		Negară A.			15.10.20

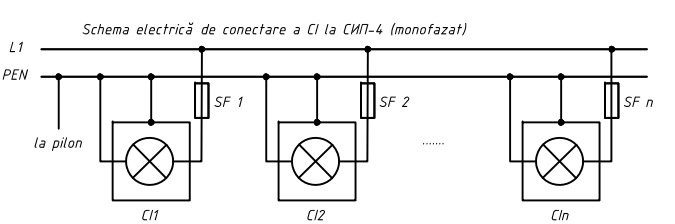
10/09/2020-IEE			
Extinderea și modernizarea sistemului de iluminat public cu lungimea de 9,0 km din s. Brănești, com. Ivancea, r. Orhei			
Iluminat electric exterior	Faza	Coala	Coli
	PE	6	15
Plan general al rețelelor electrice de iluminare publică proiectate. Amplasarea posturilor de transformare.		Cristotel-Proiect SRL or. Chișinău	

Data emiterii: 10/11/20; 13:00:56

Inv. № semn. Semnătura și dată Schimb. inv. №



- Traseul liniilor electrice, numărul și locul de amplasare a corpurilor de iluminat este conform planului cadastral prezentat de primărie.
- При пересечении проводов ВЛ с подземным или подвешенным кабелем ЛС и ЛПВ должны выполняться следующие требования:
 - расстояние от подземной части металлической или железобетонной опоры и заземления до подземной части ЛС и ЛПВ в населенной местности должно быть, как правило, не менее 3 м. В стесненных условиях допускается уменьшение этих расстояний до 1 м при условии допустимости невыхода в линии на ЛС и ЛПВ, при этом кабель должен быть проложен в стальной трубе или покрыт швеллером или стальной стальной по длине в обе стороны от опоры не менее 3 м.
 - В момент выполнения работ по замене кабелей для установки опор для установки опор, о которых спорится, а также сетей инженерных сетей, немедленно обратиться к исполнителю работ. Де чешат представителям сети.
 - Сработавшие се vor efectua cu grijă, pentru a nu deteriora eventualele rețele existente.
- Corpurile de iluminat existente, precum și consolele vor fi supuse demontării.
- După ce de evidență și de comanda se vor monta pe o construcție metalică înghă PT 10/0,4.
- Construcția metalică se va vopsi cu material anticoroziv.
- LEA 0,38/0,22 kV (pentru iluminat) s-a proiectat pe stâlpi din beton armat a LEA existente, cu corpuri de iluminat noi tip LED.
- La conectarea a mai mult de 20 CI pe fază, de prevăzut la fiecare CI siguranță fuzibilă.
- Lucrările la instalații electrice se vor executa cu materiale agremate tehnic, de o societate atestată pentru lucrări de instalații electrice.
- Instalația electrică de alimentare a echipamentelor se va realiza după ce, în prealabil au fost consultate cărțile tehnice ale acestora și se va corela cu datele tehnice ale echipamentelor.
- La achiziționarea utilitatilor, se vor studia cărțile tehnice ale acestora, și în cazul în care diferă de cele prevăzute în documentație, se va solicita consultanța proiectantului. Toate lucrările de executat cu respectarea normelor ПТБУЗ, НСМ G.01.03.2015 și ПУЗ.
- Zona condițiilor climatice, cu repetare o dată în 10 ani, este acceptată: grosimea stratului de chiciură - 25 mm, viteza vântului - 32 m/s.
- Construcția liniei să se realizeze cu respectarea cerințelor normative vezi „Date generale”.
- Semnele convenționale vezi coala - 10/09/2020-IEE, coala 2.
- Scara 1:1000.



Tabelul de montaj al conductorului pentru raionul IV după grosimea stratului de chiciură b=25mm

Lungimea, M	Marca Conductorului	C	-40	-20	-15	0	12	20	40
31	СИП-4 2x25	f,m	1,25	1,32	1,33	1,38	1,43	1,44	1,5
		T,Mpa	15,4	14,6	14,4	13,9	14,4	13,3	12,8

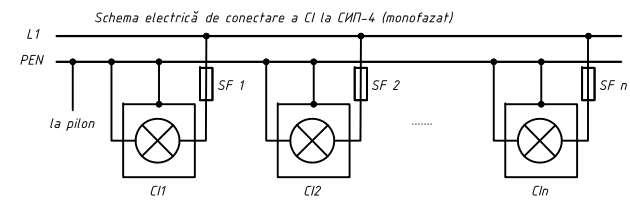
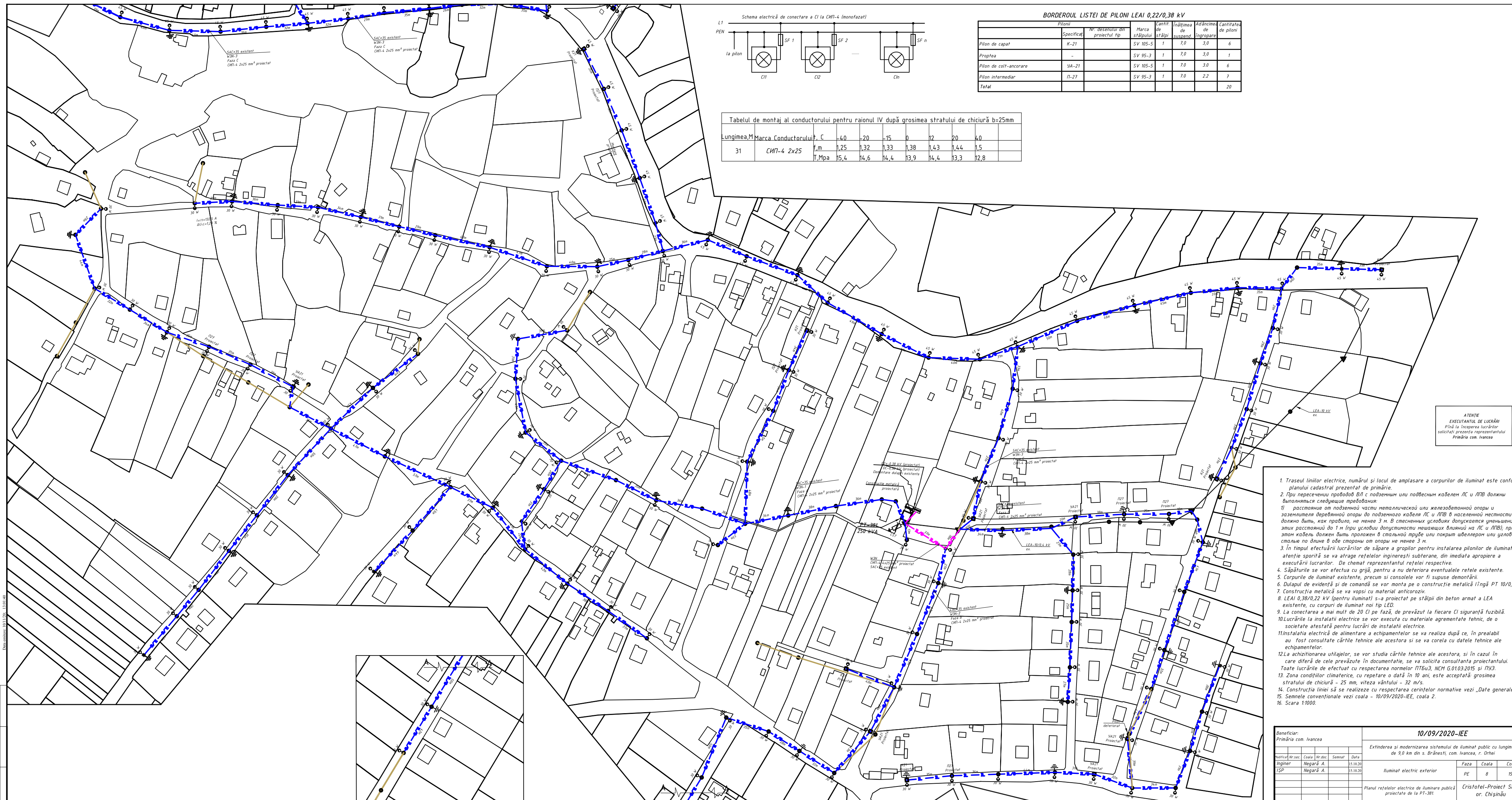
BORDEROUL LISTEI DE PILONI LEA1 0,22/0,38 kV

Piloni	Specificat	Nr. desenului din proiectul tip	Marca stâlpului	Cantit. de stâlpi	Înălțimea de susținere	Adâncimea îngropare	Cantitatea de piloni
Pilon de capăt	K-21		SV 105-S	1	7,0	3,0	3
Pilon de ancoră	A-21		SV 105-S	1	7,0	3,0	1
Pilon intermediar	P-27		SV 95-3	1	7,0	2,2	8
Total							12

ATENȚIE
EXECUTANTUL DE LUCRĂRI
pînă la începerea lucrărilor
solicită prezența reprezentantului
Primăria com. Ivancea

Beneficiar:		Primăria com. Ivancea		10/09/2020-IEE	
Proiectant:	Cristofel-Proiect SRL	Extinderea și modernizarea sistemului de iluminat public cu lungimea de 9,0 km din s. Brănești, com. Ivancea, r. Orhei		Faza	Coala
Inginer:	Negară A.	Iluminat electric exterior		PE	7
Verificator:	Negară A.	Planul rețelelor electrice de iluminat public proiectate de la PT-129		Colț	15
		Cristofel-Proiect SRL		or. Chișinău	

Nr. de semn: Schema nr. 10
 Data semnării: 10.09.2020
 Data semnării: 10.09.2020
 Schema nr. 10



BORDEROUL LISTEI DE PILONI LEAI 0,22/0,38 kV

Pilon	Specificat	Nr. obiectelor din proiectul tip	Marca stălpului	Canal de stâlp	Înălțimea de susținut	Adâncimea de îngrapare	Canalitate de pilon
Pilon de capăt	K-21		SV 105-3	1	7,0	3,0	6
Propiea	-		SV 95-3	1	7,0	3,0	1
Pilon de cof-ancorare	SA-21		SV 105-5	1	7,0	3,0	6
Pilon intermediar	PI-21		SV 95-3	1	7,0	2,2	7
Total							20

Tabelul de montaj al conductorului pentru raionul IV după grosimea stratului de chiciură b=25mm

Lungimea, M	Marca Conductorului, C	-4,0	-2,0	-1,5	0	1,2	2,0	4,0
31	CMI-4 2x25	1,25	1,32	1,33	1,38	1,43	1,44	1,5
	T, Mpa	15,4	14,6	14,4	13,9	14,4	13,3	12,8

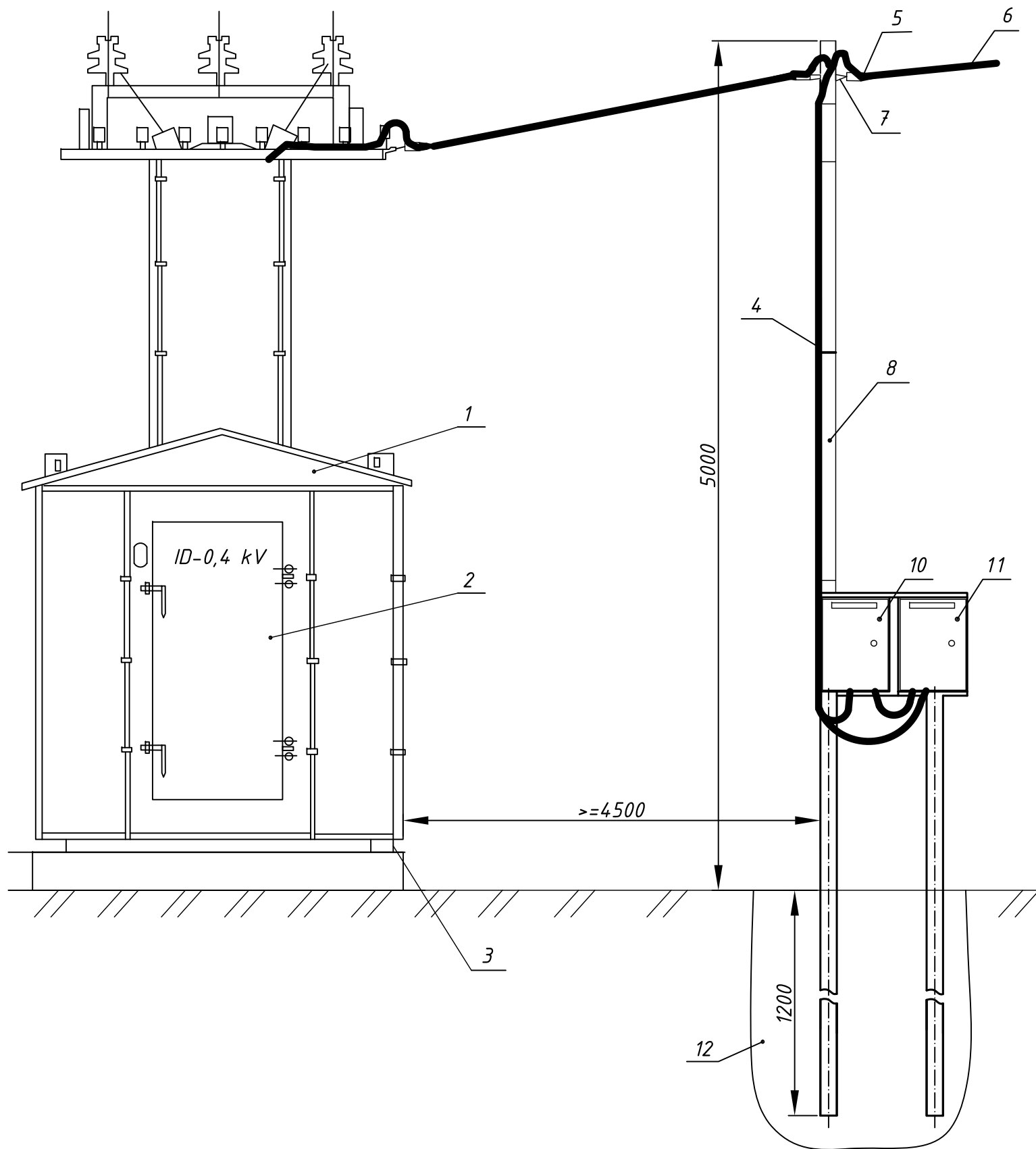
ATENȚIE
EXECUTANTUL DE LUCRĂRI
Pînă la începerea lucrărilor
solicitanți prezenta reprezentanții
Primăria com. Ivancea

- Traseul liniilor electrice, numărul și locul de amplasare a corpurilor de iluminat este conform planului cadastral prezentat de primărie.
- При пересечении проводов ВЛ с подземными кабелями ЛС и ЛПВ должны выполняться следующие требования:
 - расстояние от подземной части металлической или железобетонной опоры и заземлителя деревянной опоры до подземного кабеля ЛС и ЛПВ в населенной местности должно быть, как правило, не менее 3 м. В стесненных условиях допускается уменьшение этих расстояний до 1 м при условии допустимости нахождения вблизи на ЛС и ЛПВ, при этом кабель должен быть проложен в стальной трубе или покрыт швеллером или угольной сталью по длине 0 обе стороны от опоры не менее 3 м.
 - В момент выполнения работ по сдвигу опор для установки пилонів для освещения, о внимание спортив се va atrage rețelelor ingineresti subterane, din imediata apropiere a execuției lucrărilor. De chemat reprezentantul rețelei respective.
 - Сдвиги се vor efectua cu grijă, pentru a nu deteriora eventualele rețele existente.
 - Corpurile de iluminat existente, precum și consolele vor fi supuse demontării.
 - După ce de evidență și de comandă se vor monta pe o construcție metalică lângă PT 10/0,4.
 - Construcția metalică se va vopsi cu material anticoroziv.
 - LEAI 0,38/0,22 kV (pentru iluminat) s-a proiectat pe stâlpi din beton armat a LEA existente, cu corpuri de iluminat noi tip LED.
 - La conectarea a mai mult de 20 CI pe fază, de prevăzută la fiecare CI siguranță fuzibilă.
 - Lucrările la instalații electrice se vor executa cu materiale agrementate tehnic, de o societate atestată pentru lucrări de instalații electrice.
 - Instalația electrică de alimentare a echipamentelor se va realiza după ce, în prealabil au fost consultate cărțile tehnice ale acestora și se va corela cu datele tehnice ale echipamentelor.
 - La achiziționarea utilajelor se vor studia cărțile tehnice ale acestora, și în cazul în care diferă de cele prevăzute în documentație, se va solicita consultanța proiectantului.
 - Toate lucrările de efectuat cu respectarea normelor ПТБУЗ, МСН G.01.03.2015 și ПУЗ.
 - Zona condițiilor climatice, cu repetare o dată în 10 ani, este acceptată: grosimea stratului de chiciură - 25 mm, viteza vântului - 32 m/s.
 - Construcția liniei să se realizeze cu respectarea cerințelor normative vezi „Date generale”.
 - Semnele convenționale vezi coala - 10/09/2020-IEE, coala 2.
 - Scara 1:1000.

Beneficiar: Primăria com. Ivancea	10/09/2020-IEE
Extinderea și modernizarea sistemului de iluminat public cu lungimea de 9,0 km din s. Birănești, com. Ivancea, r. Orhei	
Proiectant: Inginer Negară A.	15.10.20
ISP: Negară A.	15.10.20
Iluminat electric exterior	Faza Coala Coli
	PE B 15
Planul rețelelor electrice de alimentare publică proiectate de la PT-381	
Cristofor-Proiect SRL or. Chișinău	

Dr. M. Ivan
Scriștura p. 01/1
15.10.20

Data emiterii: 10/11/20; 13:03:12



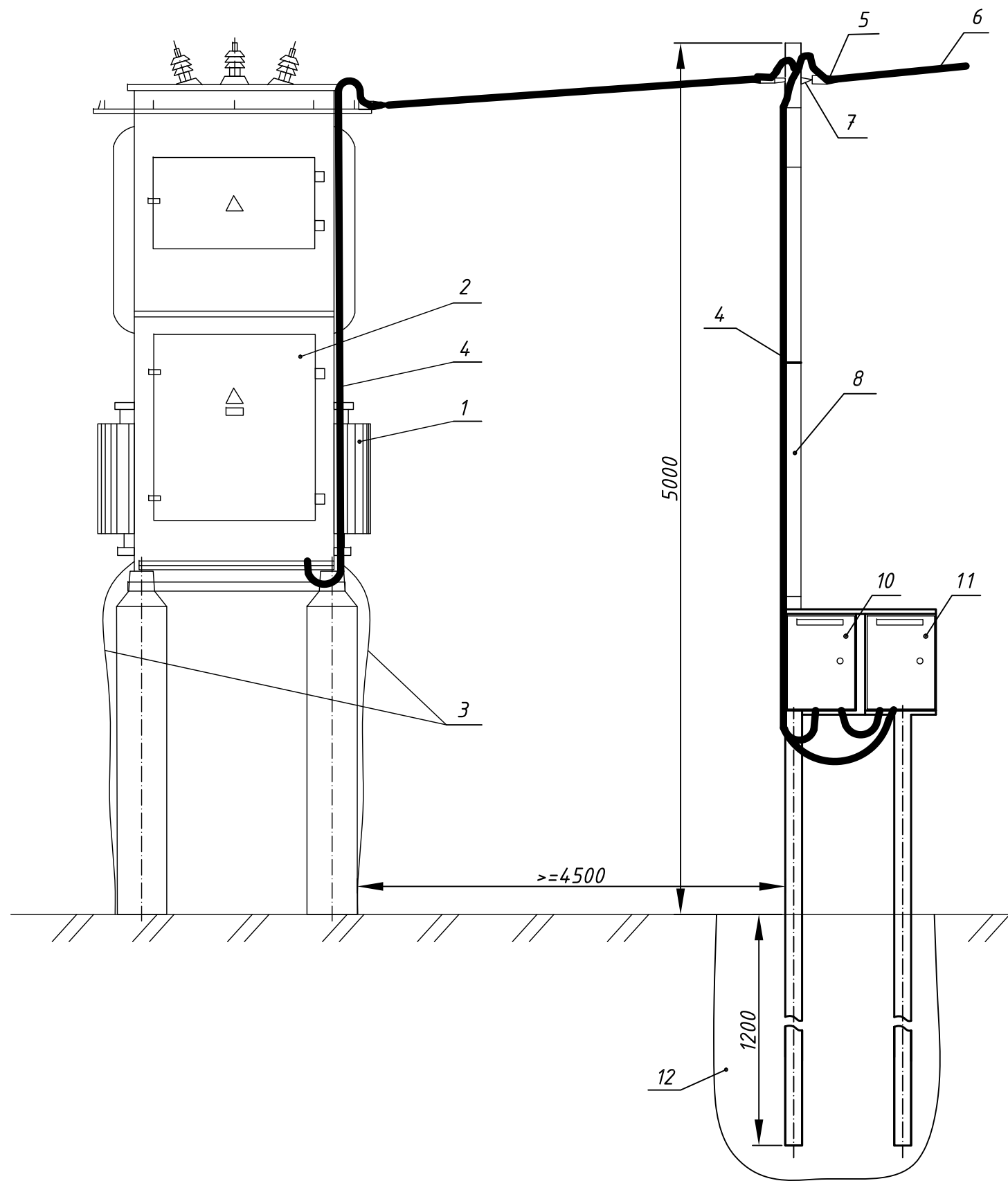
Nº	Denumire	Tip Marca	U.M.	Cantitatea
1	Transformator de putere		buc.	1
2	ID-0,4 kV	IDJT	-//-	1
3	Legarea la pământ a transformatorului			
4	Cablul de alimentare (W1N) montat în tub metalic gofrat izolat $\Phi 50$	ABBГ H2 4x25 mm ²	m.	17
5	Clemă de întindere pentru conductoare izolate 50-70 mm ²	-	buc.	1
6	Conductor izolat cu conductor portant (W3N)	СИП-4		
7	Consolă de ancorare p/u conductor portant СИП-2	-	-//-	2
8	Țeavă metalică	80x80	m.	9
9	Țeavă metalică	50x50	-//-	5
10	Dulap de evidență, aparent, 600x400x275 mm, IP54	-	buc.	1
11	Dulap de distribuție (de comandă), 650x500x220 mm, IP54	-	-//-	1
12	Fundație (beton C15)		m ³	0,25

1. Desenul dat se va citi împreună cu desenul 10/09/2020-IEE, coala 15.

Beneficiar:						10/09/2020-IEE			
Primăria com. Ivancea						Extinderea și modernizarea sistemului de iluminat public cu lungimea de 9,0 km din s. Brănești, com. Ivancea, r. Orhei			
Modificat	Nr.sec.	Coala	Nr.doc.	Semnat	Data	Iluminat electric exterior	Faza	Coala	Coli
Inginer		Negară A.			15.10.20		PE	9	15
IȘP		Negară A.			15.10.20	Amplasarea dulapurilor de evidență și de comandă (varianta 1) (vedere generală)		Cristotel-Proiect SRL or. Chișinău	

Inv. № semn. Semnătura și data Schimb. inv. №

Data emiterii: 10/11/20; 13:03:26



Nº	Denumire	Tip Marca	U.M.	Cantitatea
1	Transformator de putere		buc.	1
2	ID-0,4 kV	IDJT	-//-	1
3	Legarea la pământ a transformatorului			
4	Cablul de alimentare (W1N) montat în tub metalic gofrat izolat Ø50	АВВГ Нз 4x25 mm ²	m.	17
5	Clemă de întindere pentru conductoare izolate 50-70 mm ²	-	buc.	1
6	Conductor izolat cu conductor portant (W3N)	СИП-4		
7	Consolă de ancorare p/u conductor portant СИП-2	-	-//-	2
8	Țeavă metalică	80x80	m.	9
9	Țeavă metalică	50x50	-//-	5
10	Dulap de evidență, aparent, 600x400x275 mm, IP54	-	buc.	1
11	Dulap de distribuție (de comandă), 650x500x220 mm, IP54	-	-//-	1
12	Fundație (beton C15)		m ³	0,25

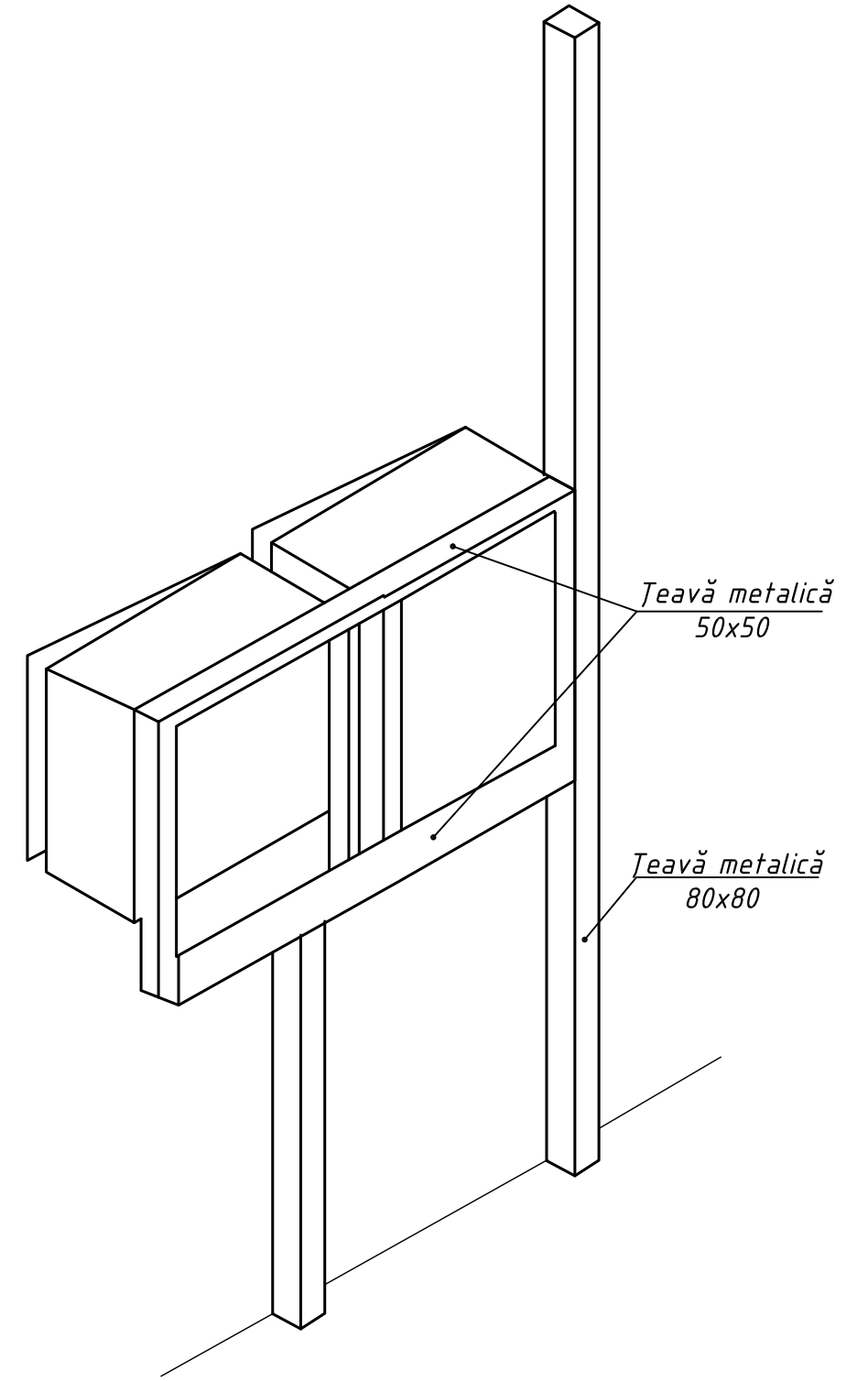
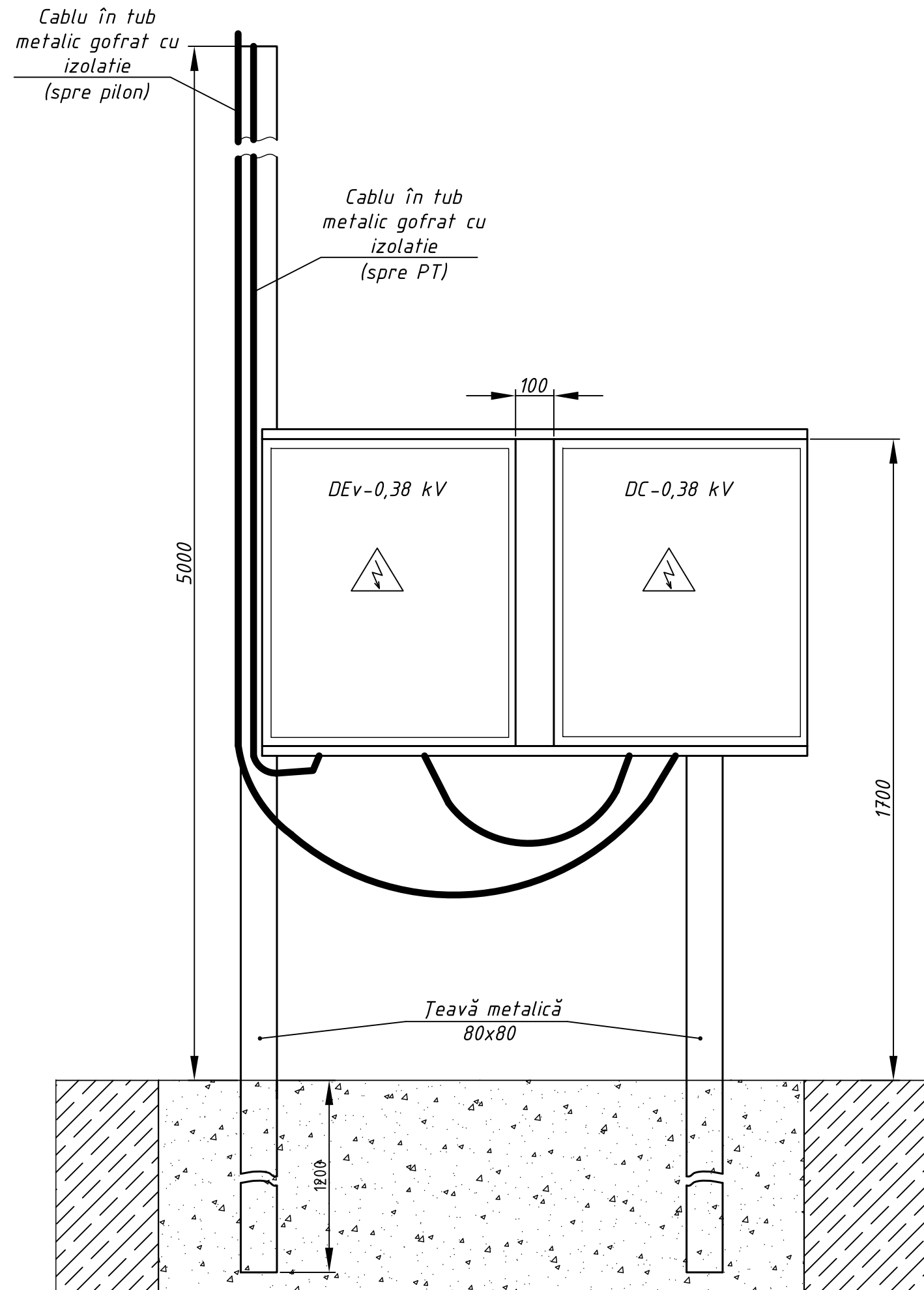
1. Desenul dat se va citi împreună cu desenul 10/09/2020-IEE, coala 15.

Beneficiar: Primăria com. Ivancea						10/09/2020-IEE			
						Extinderea și modernizarea sistemului de iluminat public cu lungimea de 9,0 km din s. Brănești, com. Ivancea, r. Orhei			
Modificat	Nr.sec.	Coala	Nr.doc.	Semnat	Data	Iluminat electric exterior	Faza	Coala	Coli
Inginer		Negară A.			15.10.20		PE	10	15
IȘP		Negară A.			15.10.20				
						Amplasarea dulapurilor de evidență și de comandă (varianta 2) (vedere generală)		Cristotel-Proiect SRL or. Chișinău	

Inv. № semn. Semnătura și data Schimb. inv. №

Data emiterii: 10/11/20; 13:03:42

Inv. № semn. Semnătura și data Schimb. inv. №



1. Picioarele instalației este necesar de betonat.
2. Mărimile se indică în milimetri.

Beneficiar: Primăria com. Ivancea						10/09/2020-IEE			
						Extinderea și modernizarea sistemului de iluminat public cu lungimea de 9,0 km din s. Brănești, com. Ivancea, r. Orhei			
Modificat	Nr.sec.	Coala	Nr.doc.	Semnat	Data	Iluminat electric exterior	Faza	Coala	Coli
Inginer		Negară A.			15.10.20		PE	11	15
IȘP		Negară A.			15.10.20				
						Amplasarea dulapurilor de evidență și de comandă (detalii)		Cristotel-Proiect SRL or. Chișinău	

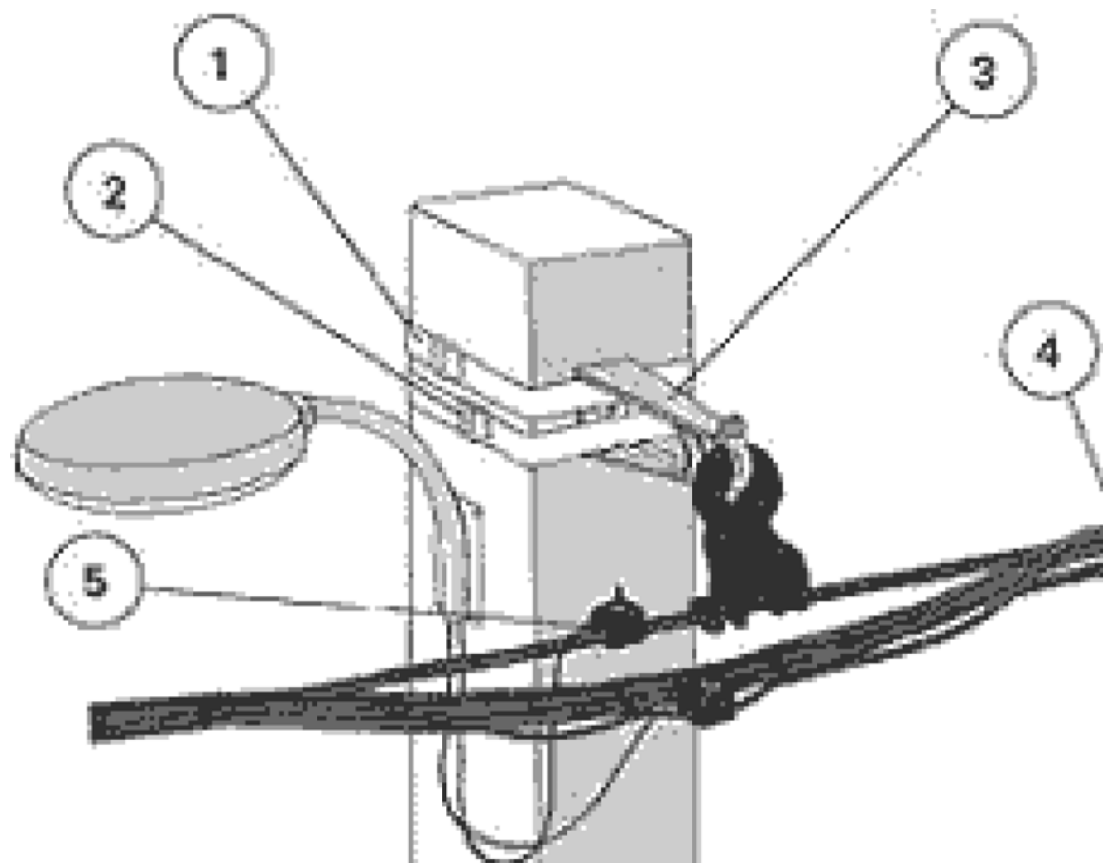
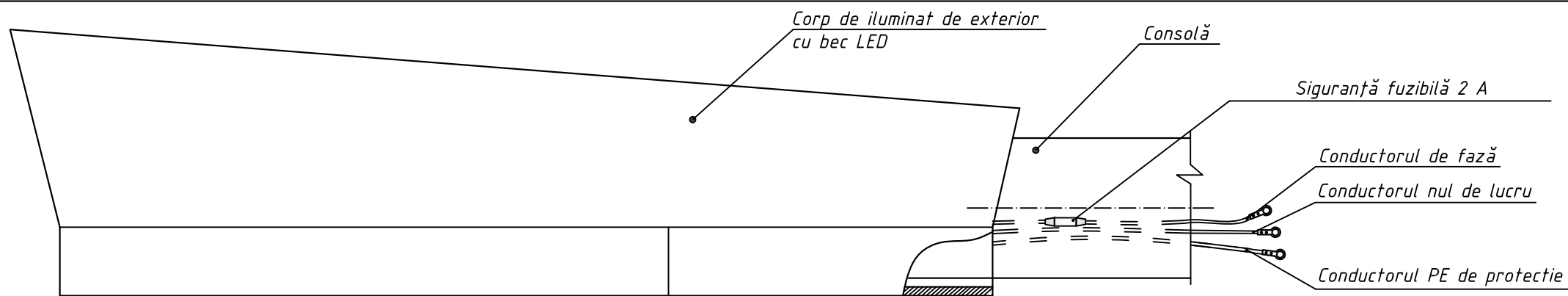


Fig.1 Armatură intermediară СИП-2 și conectarea iluminatului stradal

Materiale necesare:

1. Lentă metalică 20x0,7 mm
2. Scoabă
3. Complet de suspensie intermediară
4. Curea pentru cablu la d=45 mm, СИП-2 35÷95
5. Clemă prin perforare pentru conductoare izolate

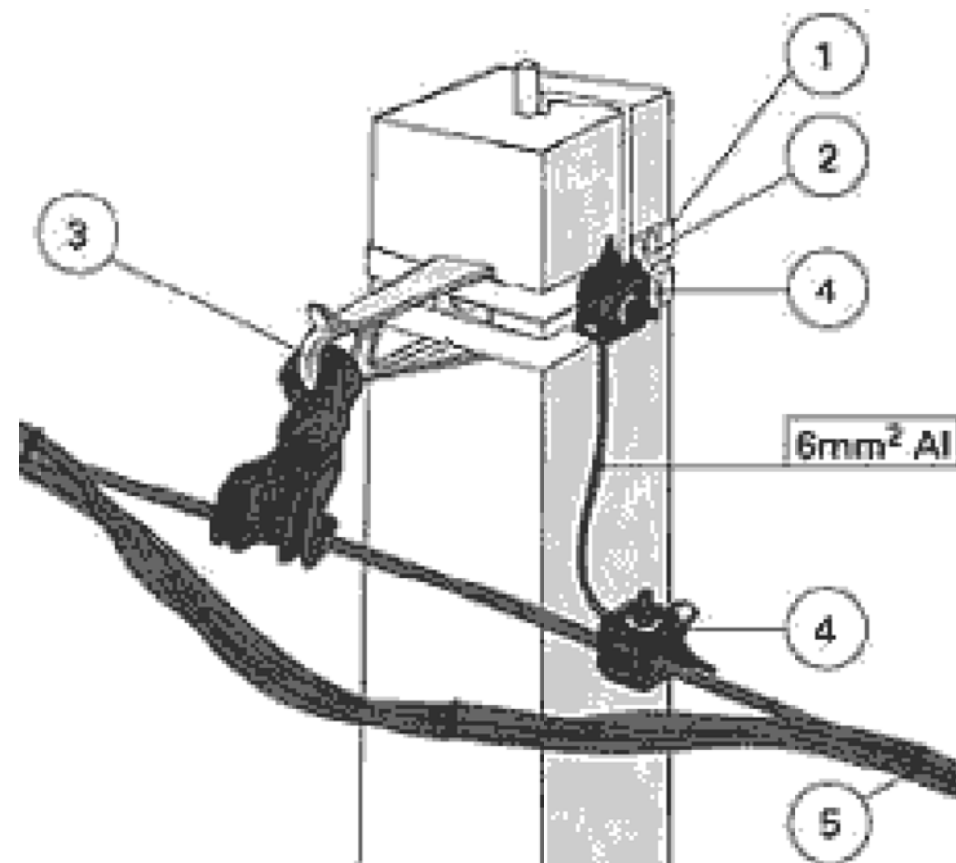


Fig.2 Armatură intermediară СИП-2 și armatură pentru legarea repetată la pământ a firului PEN

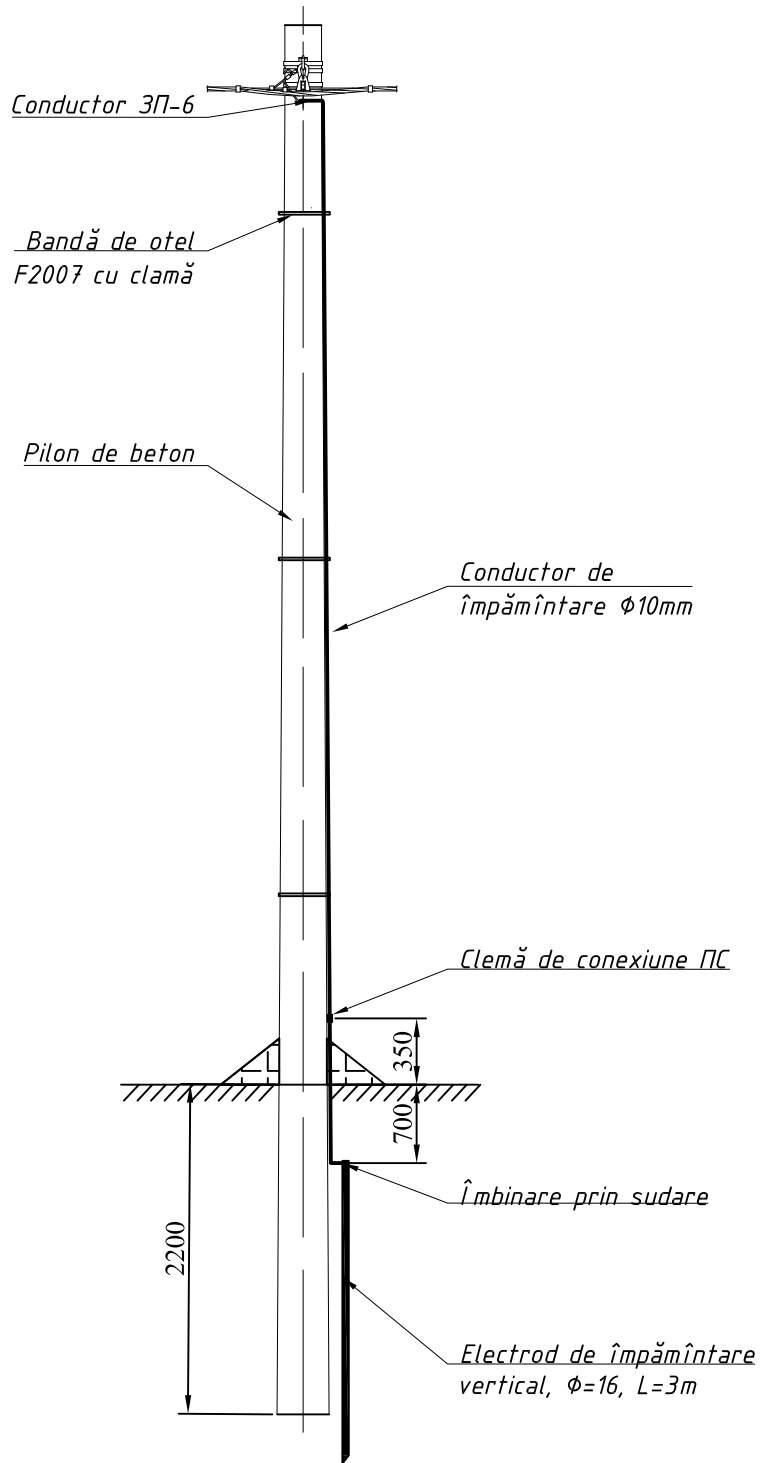
Materiale necesare:

1. Lentă metalică 20x0,7 mm
2. Scoabă
3. Complet de suspensie intermediară
4. Clemă prin perforare pentru conductoare izolate
5. Curea pentru cablu la d=45 mm, СИП-2 35÷95

1. Corpurile de iluminat stradal, montate pe piloni de beton armat, în rețelele cu neutrul legat direct la pământ trebuie să fie conectate la firul PEN al LEA-0,4kV.
2. Legarea cu neutrul a părții metalice a corpurilor de iluminat, montate pe piloni de 0,4 kV, ce au instalația de legare la pământ pentru punerea repetată la pământ a conductorului nul, a armăturilor, trebuie să se efectueze prin intermediul unei console ce are contact metalic cu instalația de legare la pământ a pilonului de beton.
3. Legarea cu neutrul a părții metalice a corpurilor de iluminat, montate pe piloni de 0,4 kV, ce nu au instalația de legare la pământ pentru punerea repetată la pământ a conductorului nul, a armăturilor, trebuie să se efectueze prin unirea plafonului de iluminat cu firul nul de lucru. Unirea urmează să se efectueze cu ajutorul unui fir izolat flexibil cu izolație rezistentă la factorii climaterici cu secțiune nu mai mică de 1,5 mm² pentru cupru și nu mai mică de 2,5 mm² pentru aluminiu.

Beneficiar: Primăria com. Ivancea						10/09/2020-IEE			
						Extinderea și modernizarea sistemului de iluminat public cu lungimea de 9,0 km din s. Brănești, com. Ivancea, r. Orhei			
Modificat	Nr.sec.	Coala	Nr.doc.	Semnat	Data	Iluminat electric exterior	Faza	Coala	Coli
Inginer		Negară A.			15.10.20		PE	12	15
IȘP		Negară A.			15.10.20	Legarea la neutrul a corpurilor de iluminat stradal. Legarea repetată la pământ a firului PEN.	Cristotel-Proiect SRL or. Chișinău		

Data emitere: 10/11/20; 13:04:26

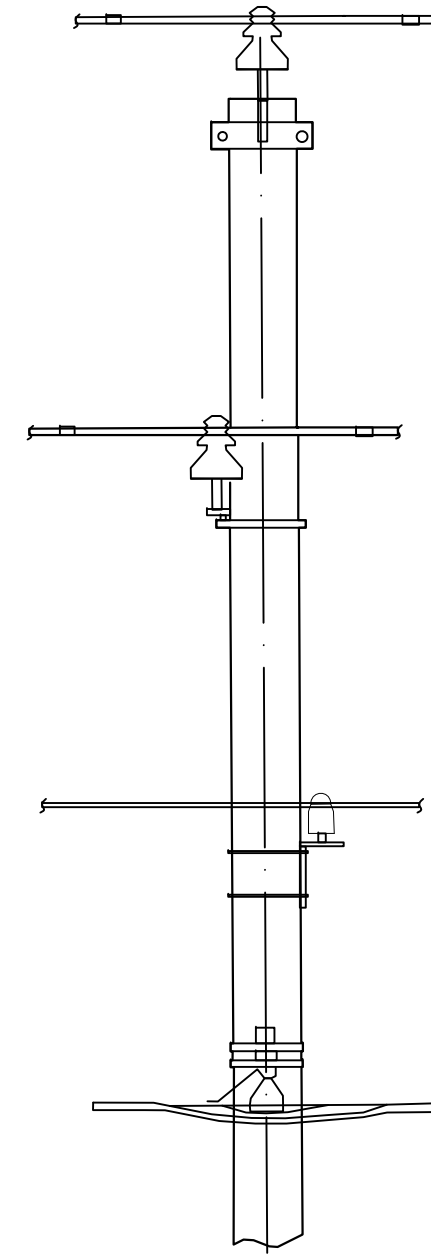
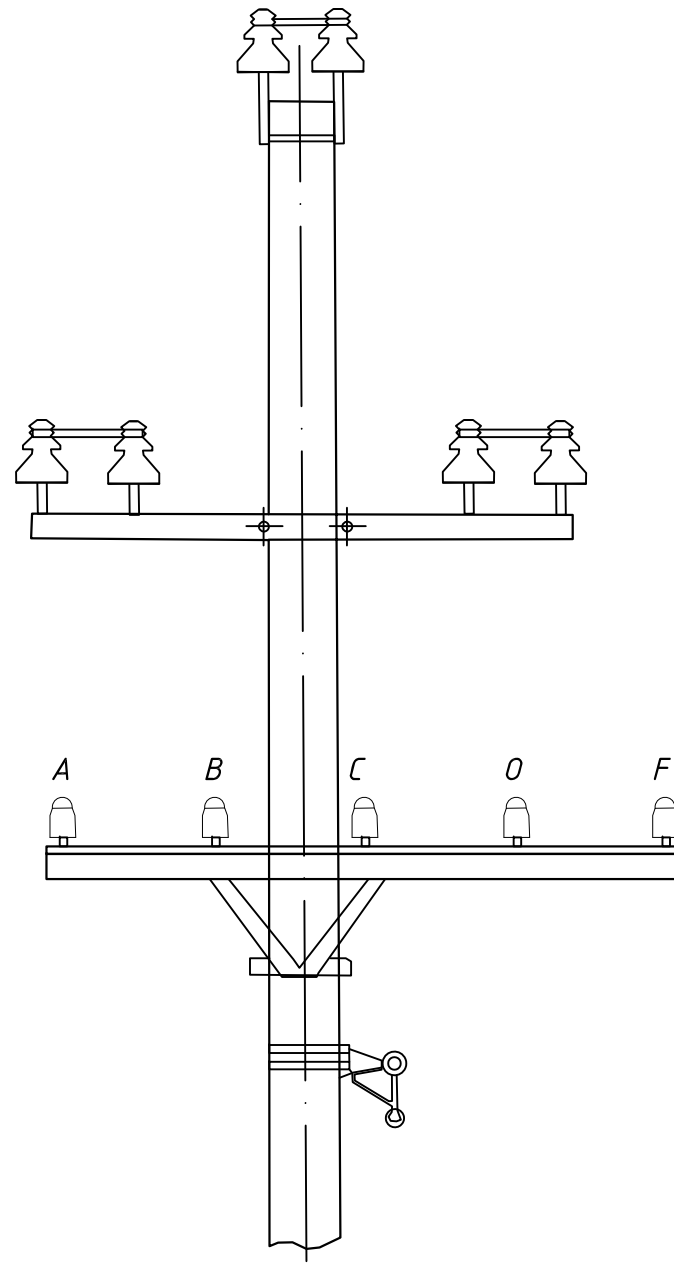
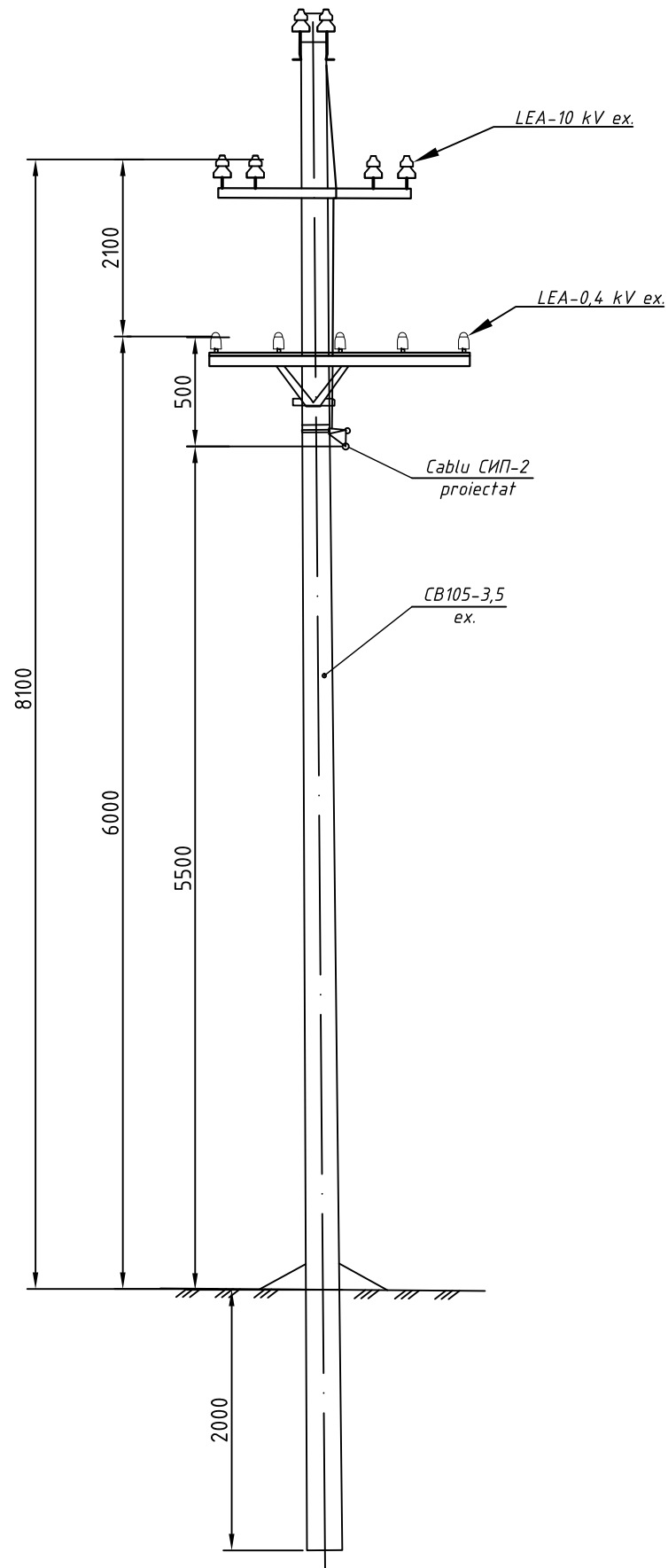


1. Conductorul de împământare de prins de pilon prin bandă de otel si clame.
2. Rezistența de legare la pământ nu trebuie să depășească valoarea de 30Ω .

Inv. № semn.	Semnătura și data	Schimb. inv. №																														
	Beneficiar: Primăria com. Ivancea	10/09/2020-IEE																														
		Extinderea și modernizarea sistemului de iluminat public cu lungimea de 9,0 km din s. Brănești, com. Ivancea, r. Orhei																														
	<table border="1"> <thead> <tr> <th>Modificat</th> <th>Nr.sec.</th> <th>Coala</th> <th>Nr.doc.</th> <th>Semnat</th> <th>Data</th> </tr> </thead> <tbody> <tr> <td>Inginer</td> <td></td> <td>Negară A.</td> <td></td> <td></td> <td>15.10.20</td> </tr> <tr> <td>IȘP</td> <td></td> <td>Negară A.</td> <td></td> <td></td> <td>15.10.20</td> </tr> <tr> <td></td> <td></td> <td></td> <td></td> <td></td> <td></td> </tr> <tr> <td></td> <td></td> <td></td> <td></td> <td></td> <td></td> </tr> </tbody> </table>	Modificat	Nr.sec.	Coala	Nr.doc.	Semnat	Data	Inginer		Negară A.			15.10.20	IȘP		Negară A.			15.10.20													
Modificat	Nr.sec.	Coala	Nr.doc.	Semnat	Data																											
Inginer		Negară A.			15.10.20																											
IȘP		Negară A.			15.10.20																											
	Iluminat electric exterior	<table border="1"> <thead> <tr> <th>Faza</th> <th>Coala</th> <th>Coli</th> </tr> </thead> <tbody> <tr> <td>PE</td> <td>13</td> <td>15</td> </tr> </tbody> </table>	Faza	Coala	Coli	PE	13	15																								
Faza	Coala	Coli																														
PE	13	15																														
	Realizarea legării repetate la pământ	Cristotel-Proiect SRL or. Chișinău																														

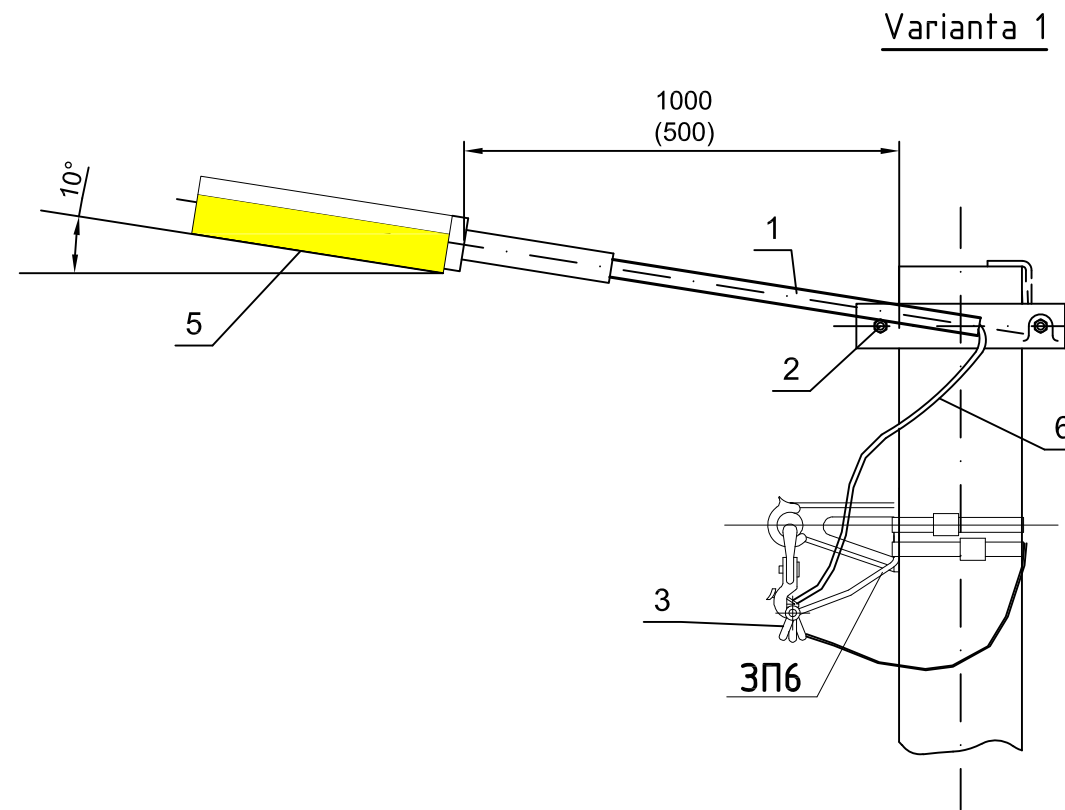
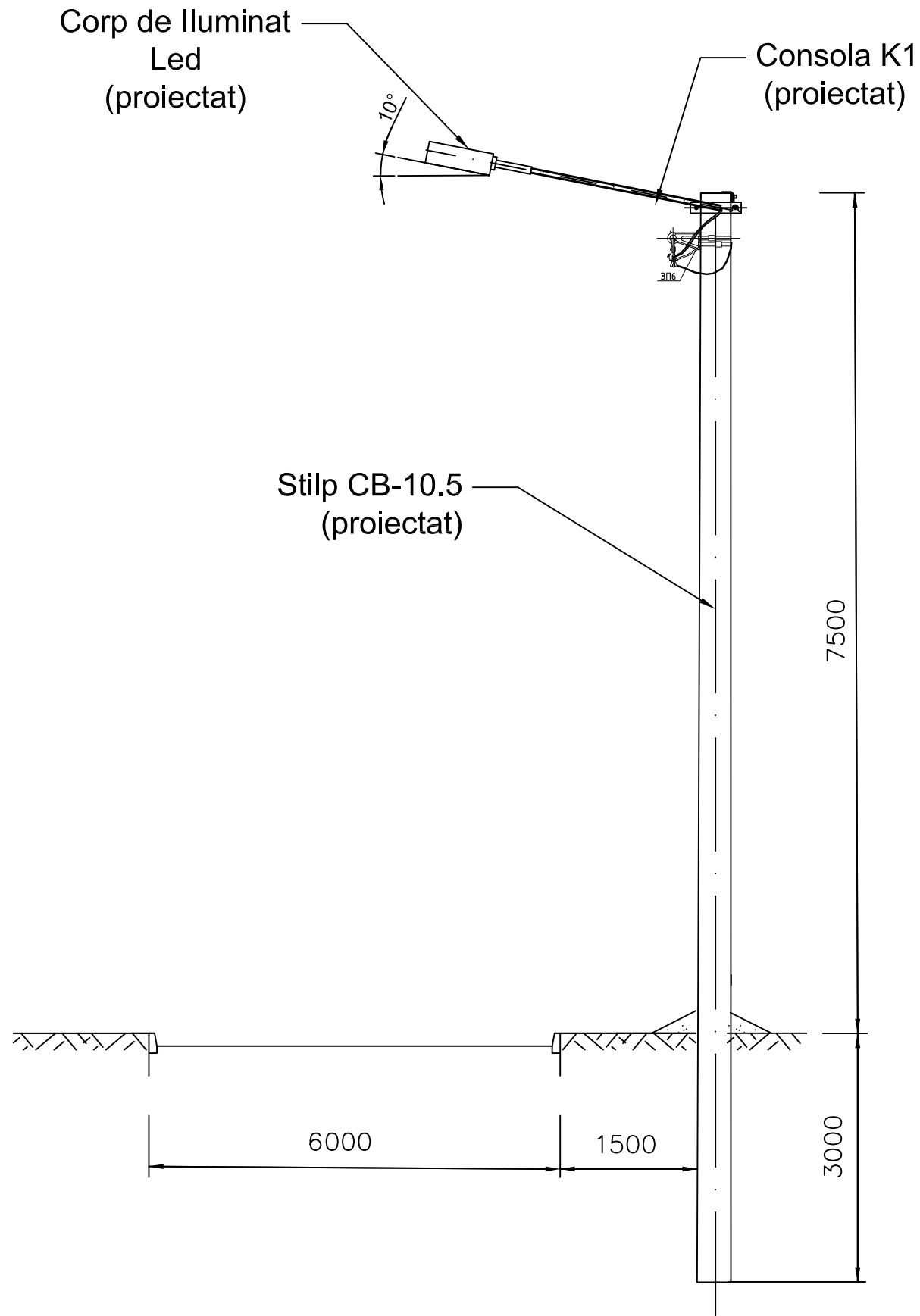
Data emitere: 10/11/20; 13:04:50

Inv. № semn. Semnătura și data Schimb. inv. №



Beneficiar: Primăria com. Ivancea						10/09/2020-IEE			
						Extinderea și modernizarea sistemului de iluminat public cu lungimea de 9,0 km din s. Brănești, com. Ivancea, r. Orhei			
Modificat	Nr.sec.	Coala	Nr.doc.	Semnat	Data	Iluminat electric exterior	Stadiu	Coala	Coli
Inginer		Negară A.			15.10.20		PE	14	15
IȘP		Negară A.			15.10.20				
						Pilon intermediar 10/ 0,4 kV. Amplasare conductoare	Cristotel-Proiect SRL or. Chișinău		

Data emitere: 10/11/20; 13:05:02



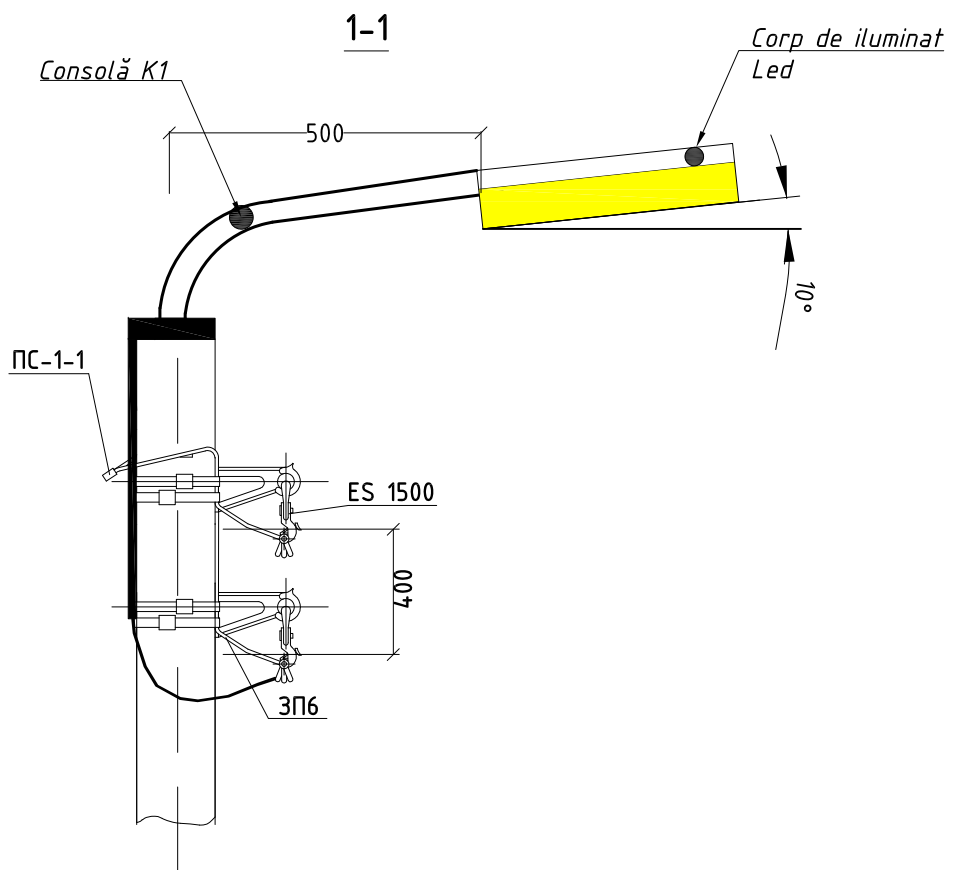
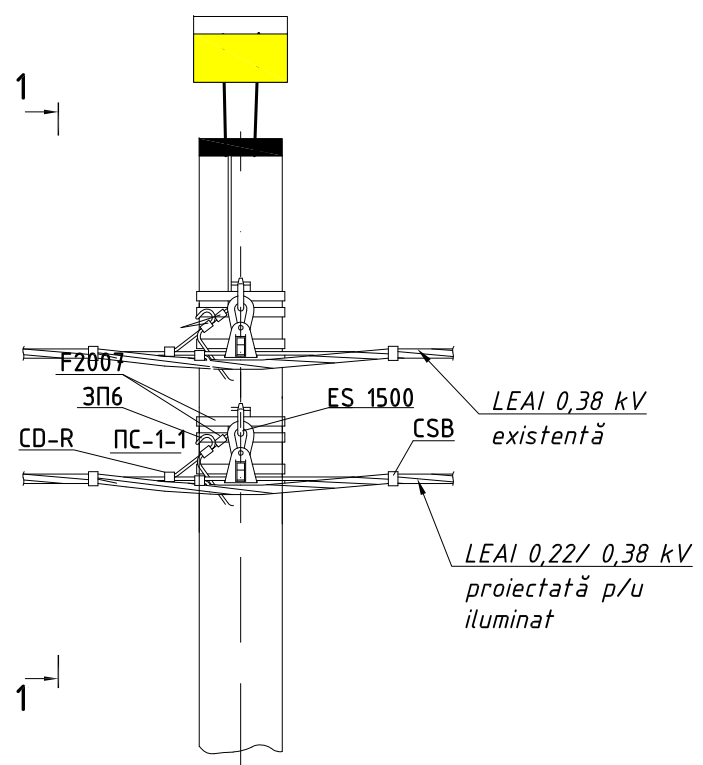
Marca poz.	Denumire, specificatie	Canit.	Masa unit. kg.	Nota
<u>Construcții metalice</u>				
1	Suport K1	1	1,9	
2	Contrafort proiect X31 tip 26.0085-44	1		См. табл.
3	Cablu СИП-2 1x35+1x54,6 mm2			
<u>Aramatura de linie</u>				
4	Clema de derivare (conexiune) a conductorului de alim. a corp. il.	2	0,06	
5	Corp de iluminat tip Led	1		
6	Conductor izolat АВВГ нг 3x2,5 în tub gofrat	1,5	0,5	м
7				

1. Desenul dat este realizat pe 2 coli.

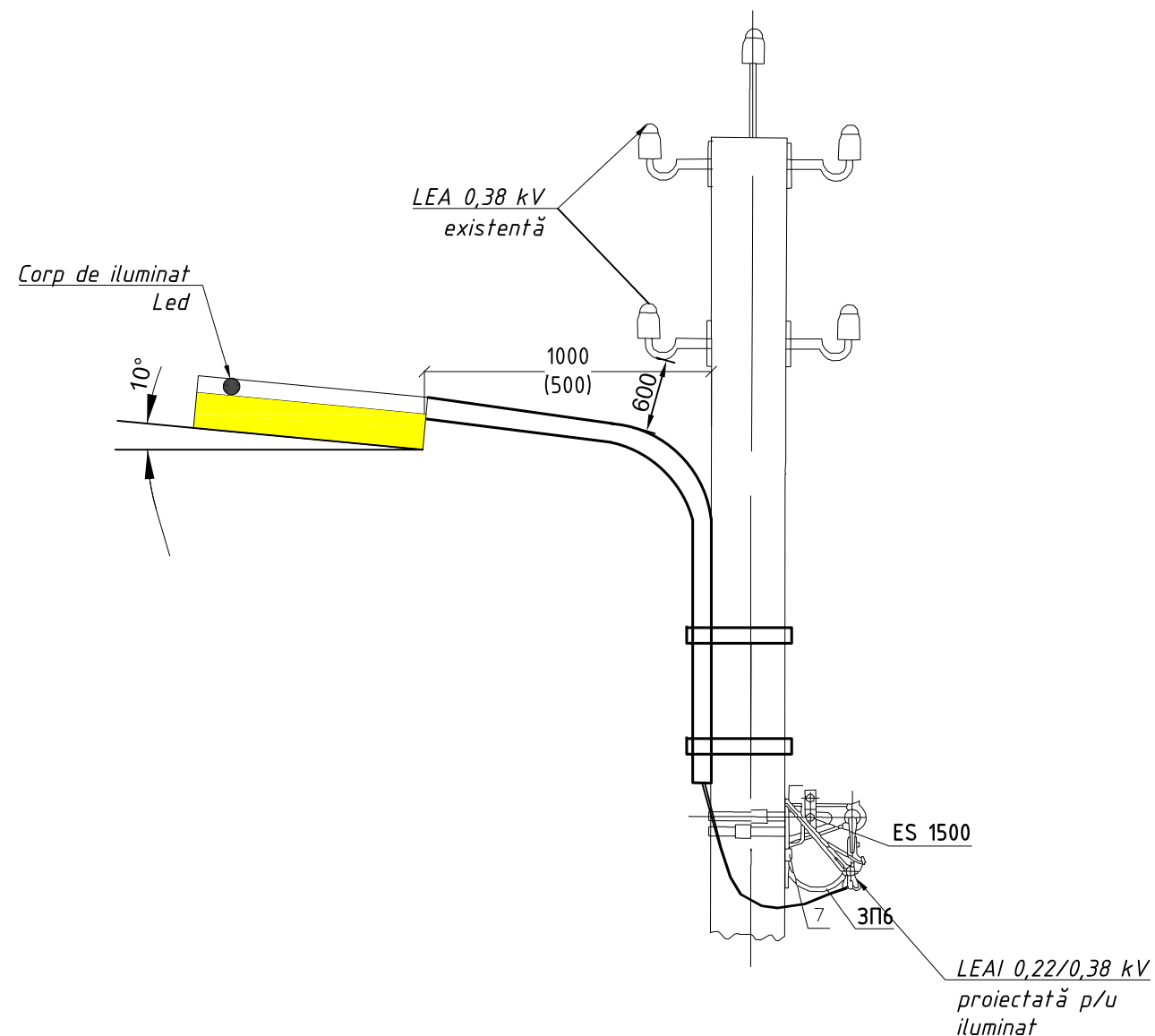
Beneficiar: Primăria com. Ivancea						10/09/2020-IEE			
						Extinderea și modernizarea sistemului de iluminat public cu lungimea de 9,0 km din s. Brănești, com. Ivancea, r. Orhei			
Modificat	Nr.sec.	Coala	Nr.doc.	Semnat	Data	Iluminat electric exterior	Stadiu	Coala	Coli
Inginer		Negară A.			15.10.20		PE	15/1	15
IȘP		Negară A.			15.10.20				
						Modalitate de instalare a corpului de iluminat pe piloni		Cristotel-Proiect SRL or. Chișinău	

Inv. № semn. Semnătura și data Schimb. inv. №

Varianta 2



Varianta 3



Inv. № semn. Semnătura și data Schimb. inv. №

Mod.	Nr.sec.	Coala	№ doc.	Semnat	Data

10/09/2020-IEE

Coala
15/2