

CAIET DE SARCINI

Autoritatea contractantă: Biroul Vamal Centru

Sediul autorității contractante: mun. Chișinău, bd. Dacia 49/6

Persoana de contact: Serghei Rotari

Obiectul achiziției: Mobilă pentru birou

CPV 39100000-3 - mobilier

Lot nr. 1

Nr d/o	Denumirea	Unitatea de măsură	Cantitatea	Descrierea mobilierului	Exemple de mobilier
1	Set de mobilă	buc	1	2890x4190x580	Conform anexei nr. 1
		buc	1	2300x3500x600	Conform anexei nr. 2 (la setul de bobilă să fie instalat în interiorul ușii oglindă 40x1200)
		buc	1	2300x5000x550	Conform anexei nr. 3 (la setul de bobilă să fie instalat în interiorul ușii oglindă 40x1200)
3	Masă dimilitatoare	buc	1	3860x1200x500	Conform anexei nr. 4
4	Masă de birou	buc	3	1500x750x800	Conform anexei nr. 5
		buc	2	1400x750x800	Conform anexei nr. 6
		buc	1	1300x750x650	Conform anexei nr. 7
		buc	4	1300x750x700	Conform anexei nr. 8
		buc	1	1700x1200x800	Conform anexei nr. 11
5	Masă conducătorului set	buc	1	2200x750x800 1850x1350x500	Conform anexei nr. 9
6	Tumbă pentru imprimante	buc	3	800x600x450	Conform anexei nr. 10
Suma estimativă fără TVA constituie 102500,00 lei					

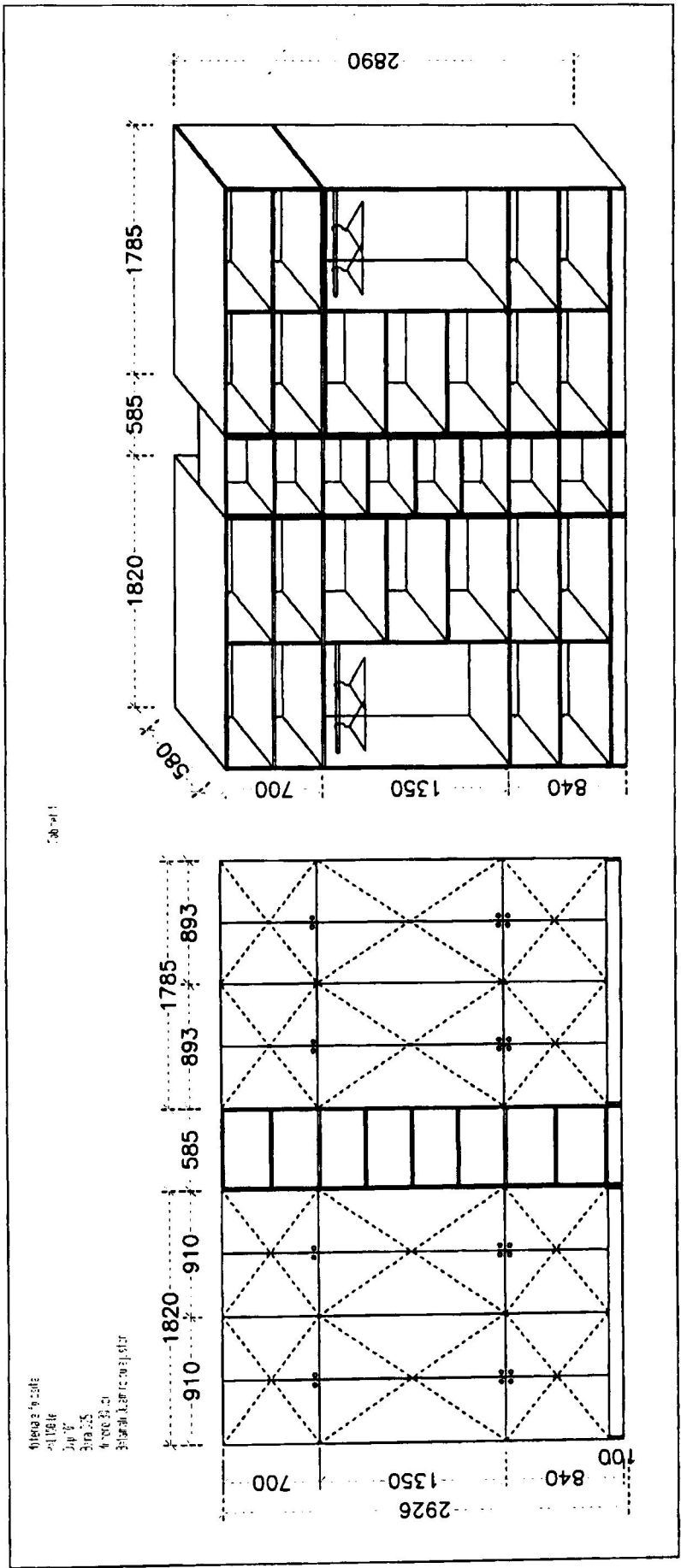
Notă: ABS - 2 mm; PAL - 18 mm

- Termen de execuție – pînă la data de 30.11.2019
- Garanție – 1 an
- Culorile/mânerele/balamalele se vor coordona cu beneficiarul.
- Ofertantul la crearea ofertei, va lua în considerare cheltuielile de montare/instalare și livrarea mobilierului la adresa: mun. Chișinău, bd. Dacia, 49/6.
- Criteriul de evaluare aplicat pentru adjudecarea contractului va fi: Cel mai mic preț pe lot conform caietului de sarcini.

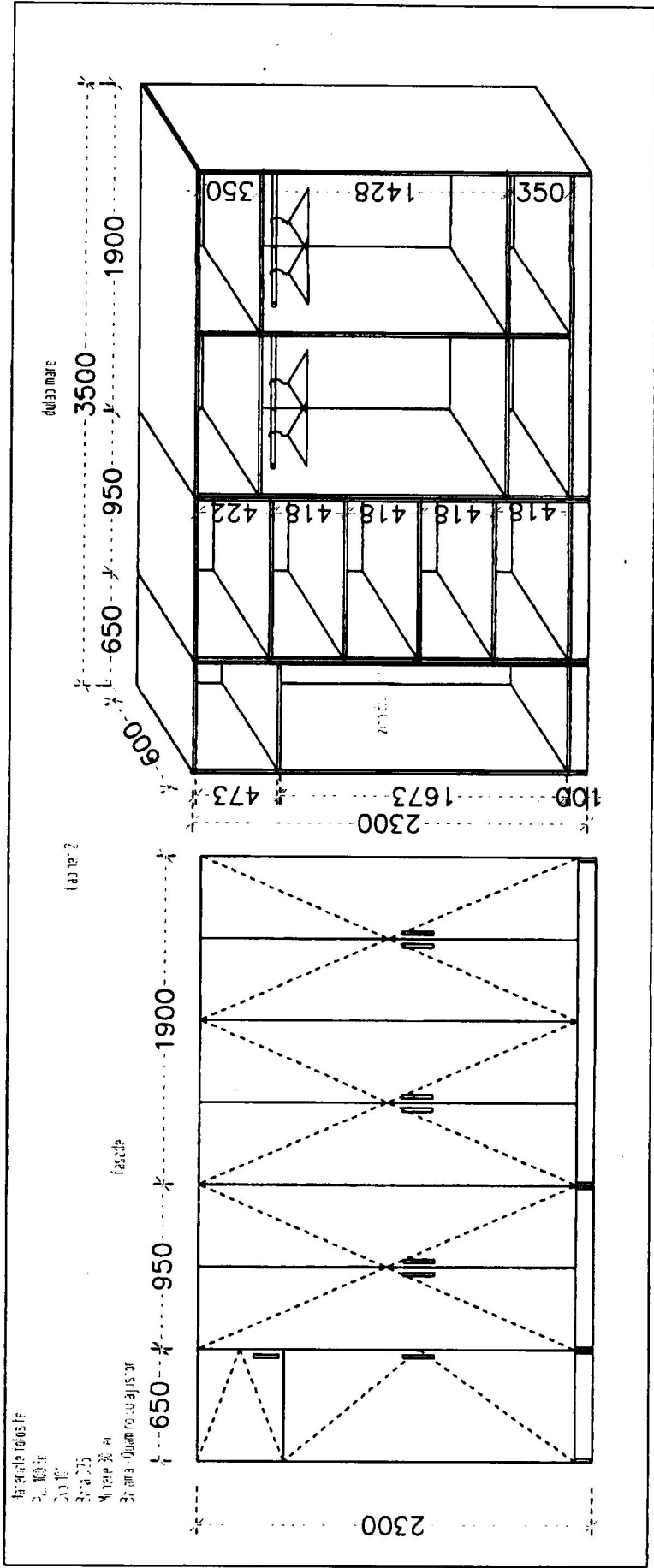
Conducătorul grupului de lucru:

Eduard FRUMUSACHI

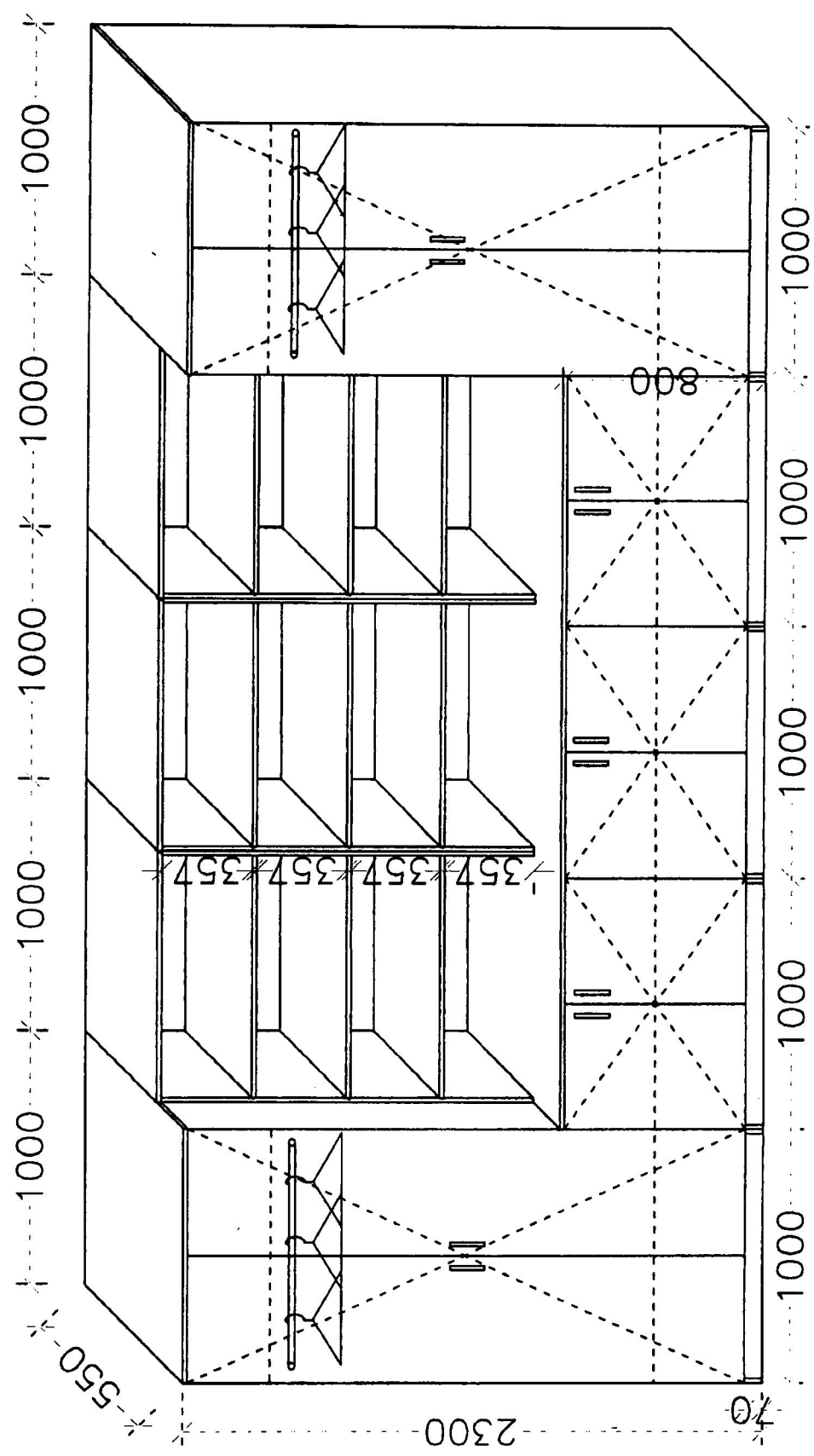
ANEXA nr.1



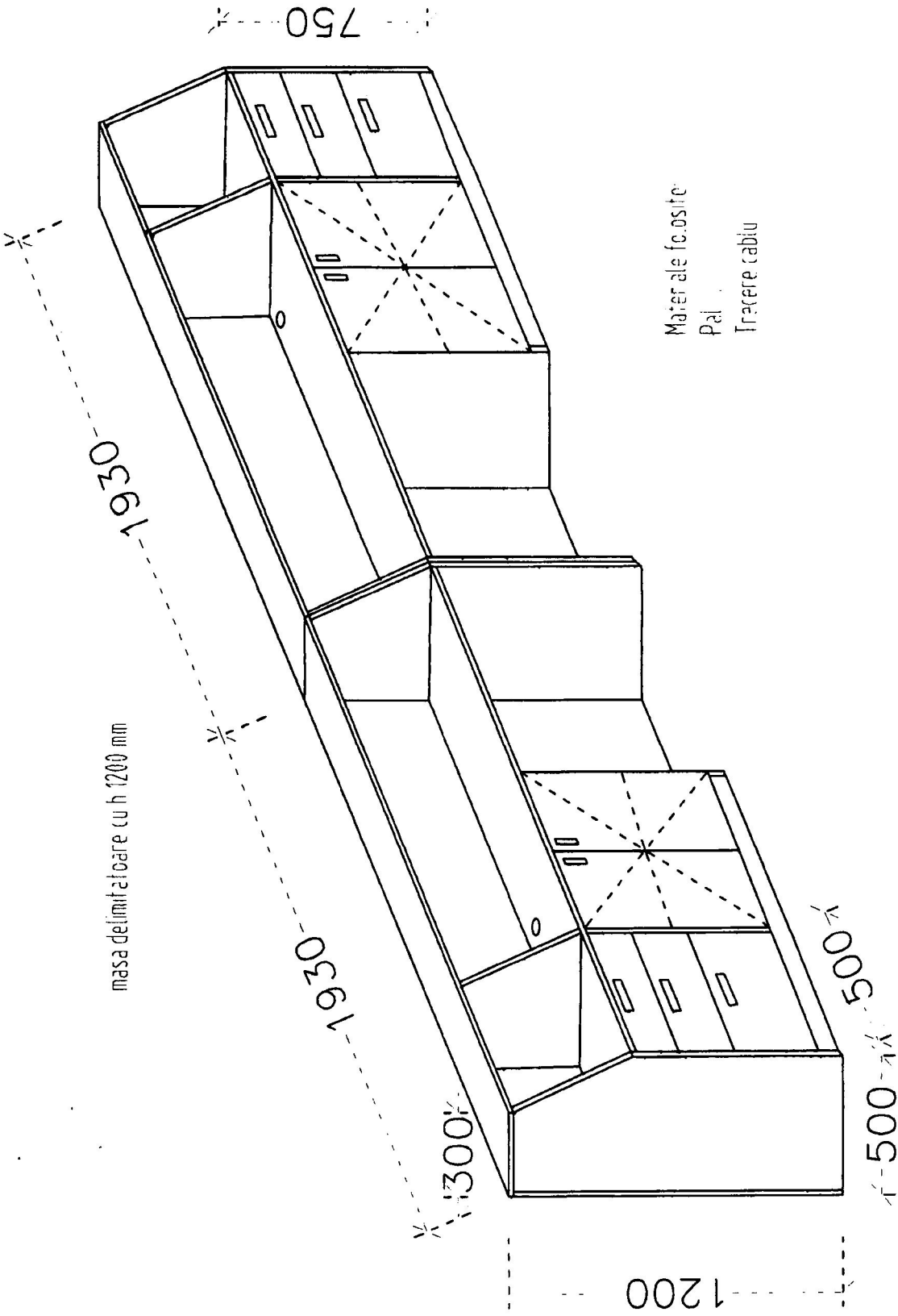
ANEXA nr.2



DULA PENTRU HAINA SI MAPE



ANEXA nr.4



Materiale folosite:

Pal

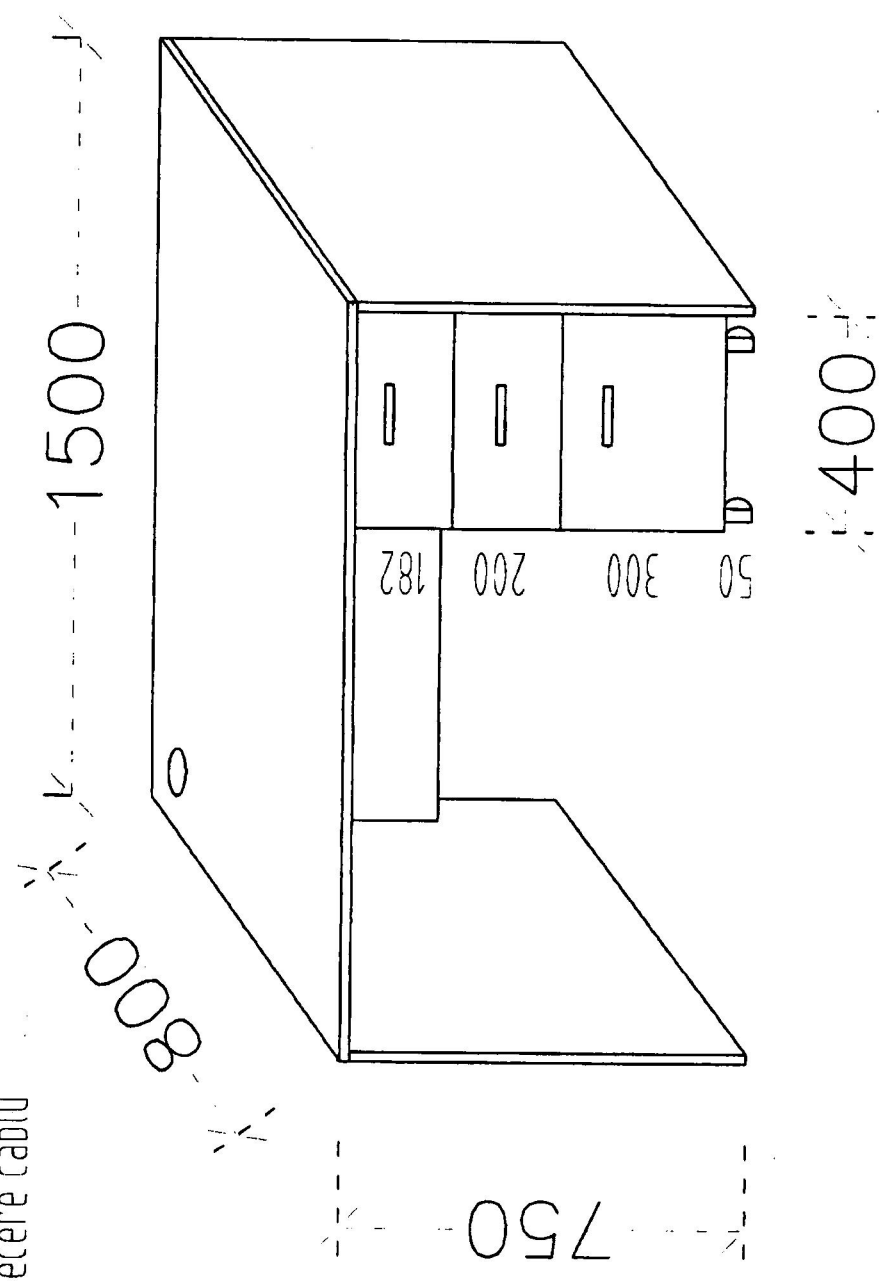
Sertare cu bila fara ajustor

Minire

Rotile cu stopor

Trecere cablu

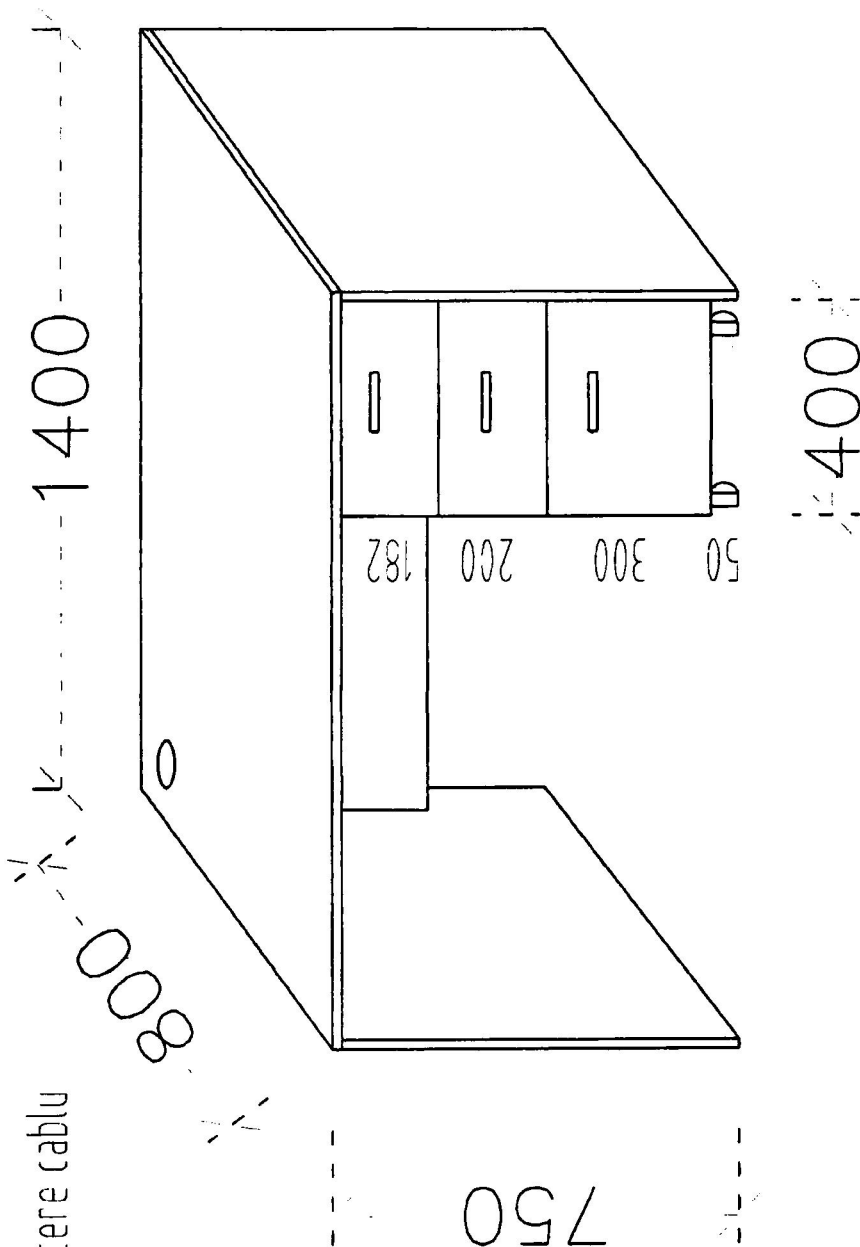
3 Mese



Materiale folosite:

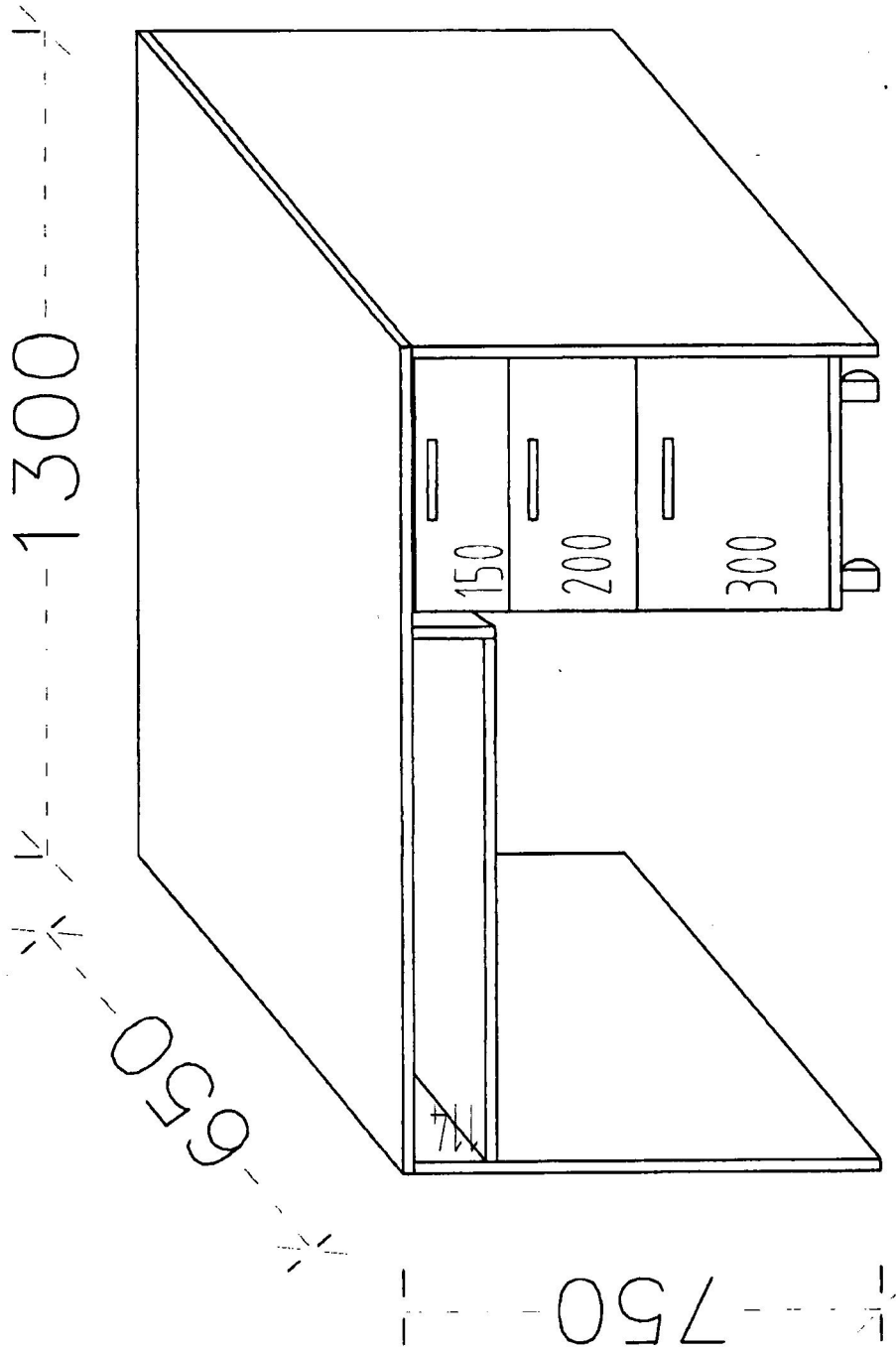
- Pal
- Sertare cu bila fara ajustor
- Miniere
- Rofile cu stodor
- Trecere cablu

2 Mese



ANEXA nr.7

Masa



Materiale folosite:

Pal

Sertare cu bila fara ajustor

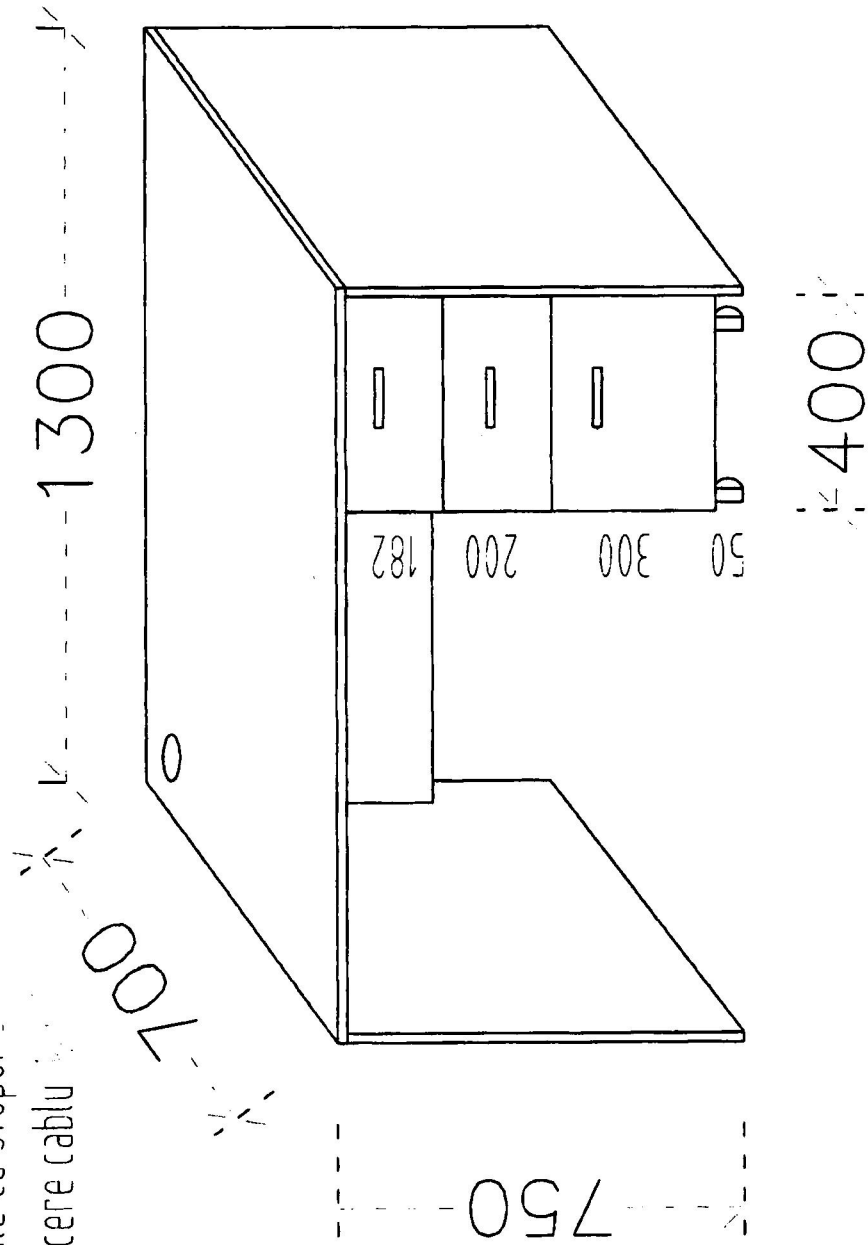
Miniere

Rotile cu stopor

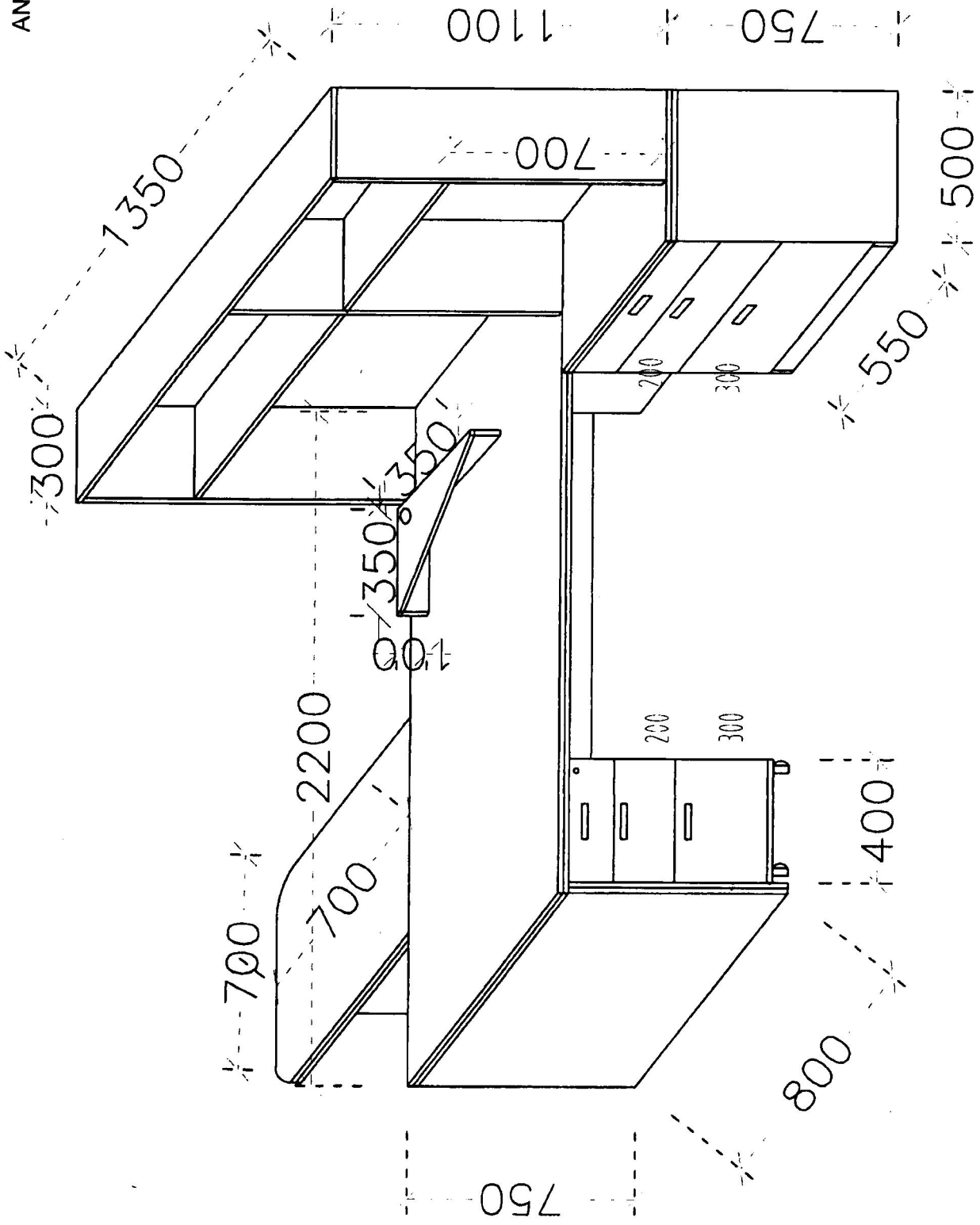
Trecere cablu

4 Mese

ANEXA nr.8



ANEXA nr.9



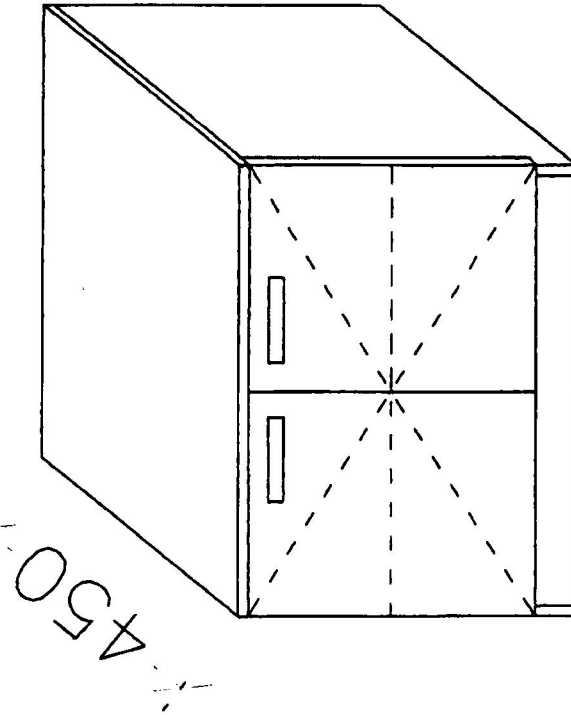
Cabinet 2

ANEXA nr.10

3 tumbre pentru
emprimanta si birotica

800

009



Materiale folosite:

Pal

Balamali Glamiro cu ajustor

Miinere

ANEXA 11

