



IN-GAZ.COM

REPUBLICA MOLDOVA, MUN.CHISINAU, STR.UZINELOR 11/1

TEL. 0 22-27-31-95, 069 76 9999, 0 69 774968

# Carte tehnică

Post de reglare a gazului (P.R.G.)  
de tip dulap cu 2 regulatoare de presiune  
tip: FRG/2MB 100m<sup>3</sup>/h ,DN25

Data fabricării

00.00.2024

Număr regulatoare

\_\_\_\_\_  
\_\_\_\_\_





IN-GAZ.COM

REPUBLICA MOLDOVA, MUN.CHISINAU, STR.UZINELOR 11/1  
TEL. 0 22-27-31-95, 069 76 9999, 0 69 774968

Data vânzării:  
00.00.2024

## Certificat de calitate și garanție

Regulatoare de presiune pentru gaz metan și gaz petrolier lichefiat tip:

FRG/2MB , DN25 Nr. \_\_\_\_\_ , \_\_\_\_\_

Date tehnice:  $Q_{max}=100 \text{ m}^3/\text{h}$  ,  $P_{max.} = 6 \text{ bar}$ ;

“IN GAZ PRO” SRL importator și distribuitor în Republica Moldova a produselor MADAS, certifică calitatea produsului menționat mai sus, acesta încadrându-se în condițiile prevăzute în anexa tehnică și garantează buna lui funcționare **timp de 24 luni**.

Cheltuielile de garanție și înlocuirea pieselor necesare urmare constatării unor defecte de fabricație, defecte identificate și constatate în perioada de garanție, se suportă de către “IN GAZ PRO” SRL.

Pentru a putea beneficia de garanție cumpărătorul trebuie să respecte următoarele condiții pe întreaga perioadă de garanție:

- Să transporte regulatoarele în ambalaje tip MADAS, cu mijloacele care să asigure produsele împotriva deteriorărilor.
- Să depoziteze aparatele în încăperi lipsite de praf sau agenți corozivi la temperaturi între:  $-40^{\circ}\text{C} \dots +60^{\circ}\text{C}$ .
- Instalarea regulatoarelor se va face conform normativelor în vigoare din domeniu.
- Intervenția mecanică în regulator, fără anunțarea și acordul prealabil al vânzătorului, este interzis și duc la pierderea garanției.

VÎNZATOR  
“IN GAZ PRO” SRL  
adm.Pogreban Igor



CUMPĂRĂTOR



# Certificat de garanție a P.R.G.

Cu reglatoare FRG/2MB , DN25 , Nr. \_\_\_\_\_

\_\_\_\_\_

Data fabricării: 00.00.2024

\_\_\_\_\_



Responsabil de conectare

\_\_\_\_\_

**Producătorul garantează funcționarea inofensivă a PRG în termen de 24 luni din momentul livrării acestuia cu condiția respectării cerințelor tehnice de păstrare, montare și exploatare.**

AVIZ POZITIV ÎN DOMENIUL SECURITAȚII INDUSTRIALE  
privind nivelul de pregătire tehnico organizatorică pentru  
efectuarea lucrărilor de fabricare OIP.

Nr. OI ESI-1137/0651

Din 10.09.2020

Executat: Pogreban Vasile  
Legitimație Nr.0390-3-20  
Eliber. 10.07.2020



## 1. Описание и назначение

Комбинированные регуляторы давления газа, с встроенным фильтром, серии FRG/2MB предназначены для снижения давления газа «после себя» на заданном значении, независимо от изменения входного давления и расхода газа. Благодаря своим характеристикам регуляторы могут применяться как для бытовых, так и для промышленных установок, работающих на природном, сжиженном и других инертных не коррозионных газах.

Версии FRG/2MB КОМПАКТ и СТАНДАРТ пригодны для использования на объектах с небольшим расходом газа.

Регуляторы комплектуются следующими защитными устройствами:

- встроенный фильтр;
- предохранительно-запорный клапан по максимальному давлению, срабатывает при повышении давления после регулятора сверх заданного значения;
- предохранительно-сбросной клапан срабатывает при кратковременном превышении давления газа после регулятора сверх заданного значения;
- предохранительно-запорный клапан, срабатывает при понижении давления после регулятора, а также при отсутствии давления на входе.

## 2. Технические характеристики

Наименование параметра	Версии	
	«КОМПАКТ»	«СТАНДАРТ»
Изготовлено согласно	Сертификат EN 88-2	
Рабочая среда	Природный газ (неагрессивные сухие газы), азот	
Присоединение входного патрубка Ду, мм	15, 20, 25	
Присоединение выходного патрубка Ду, мм	15, 20, 25	
Диаметр седла	14 мм	17 мм
Макс. рабочее давление, МПа	0.6	
Макс. пропускная способ., нм3/час, при P1 = 0,6 МПа	25	100
Мин. пропускная способность, нм3/час	0.1	
Неравномерность регулирования, %	±10	
Макс. температура окружающей среды	20 : + 60°C	
Время закрытия ПЗК, сек	<1	
Степень фильтрации	50 µm	
Класс фильтрации	G 2 согласно EN 779	
Монтажное положение	вертикальное, горизонтальное	
Срок службы, лет	40	

## 3. Сведения о сертификации

- Сертификат Соответствия

## 4. Материалы изделия

- штампованный алюминий (UNI EN 1706);
- латунь OT-58 (UNI EN 12164);
- алюминий 11S (UNI 9002-5);
- нержавеющая оцинкованная сталь (UNI EN 10088);
- бутадиенакрилонитрильный каучук (UNI 7702);
- стекловолокно 30% нейлона;
- виледон (фильтрующий элемент), либо фильтр стальной сетчатый 100 мкм.

## 5. Хранение

Хранение устройства в упаковке предприятия изготовителя должно соответствовать условиям хранения с температурой окружающей среды от -40°C до +50°C при относительной влажности не более 90% для закрытых помещений. В воздухе помещений не должно быть вредных веществ, вызывающих коррозию.

## 6. Утилизация

Регулятор не содержит экологически вредных материалов. Утилизация производится эксплуатирующей организацией с соблюдением действующих норм и правил

## 7. Транспортировка

Транспортирование устройства в упаковке предприятия-изготовителя может осуществляться любым видом транспорта в крытых транспортных средствах в соответствии с правилами перевозки грузов, действующими на данном виде транспорта, при температуре окружающей среды от -40°C до +50°C и при относительной влажности не более 90%.

## 8. Расходные характеристики

Модель, соединение	P2, кПа	Давление на входе P1, МПа						
		0,01	0,025	0,05	0,1	0,2	0,3-0,4	0,5-0,6
FRG/2MB «Компакт» DN 15 - 20 – 25  литера Z, F, R, M	2,0	-	-	25	25	25	25	25
	3,0	-	-	25	25	25	25	25
	5,0	-	-	25	25	25	25	25
	10,0	-	-	25	25	25	25	25
	20,0	-	-	25	25	25	25	25
FRG/2MB «Стандарт» DN 15  литера Z, F, R, M	2,0	18	22	25	27	30	30	37
	3,0	18	25	37	37	37	39	39
	5,0	17	25	50	50	50	50	50
	10,0	-	22	60	62	62	62	62
	20,0	-	-	85	85	85	85	85
	30,0	-	-	70	75	85	85	85
	35,0	-	-	40	75	90	90	90
	40,0	-	-	40	90	100	100	100
FRG/2MB «Стандарт» DN 20  литера Z	2,0	35	40	42	42	50	50	50
	3,0	35	45	50	50	55	55	55
	5,0	33	48	70	70	70	70	70
	10,0	-	44	100	100	100	100	100
	20,0	-	-	86	100	100	100	100
	30,0	-	-	86	100	100	100	100
	35,0	-	-	70	120	120	120	120
	40,0	-	-	65	120	120	120	120
FRG/2MB «Стандарт» DN 25  литера Z	2,0	42	65	100	100	100	100	100
	3,0	42	65	100	100	100	100	100
	5,0	40	62	100	100	100	100	100
	10,0	-	60	100	100	100	100	100
	20,0	-	-	100	100	100	100	100
	30,0	-	-	100	100	100	100	100
	35,0	-	-	75	120	120	120	120
	40,0	-	-	70	120	120	120	120

в таблице указана пропускная способность регуляторов давления газа,  $\text{нм}^3/\text{ч}$  (метан)

действующему законодательству в сфере защиты прав потребителей.

## 10. Сведения о приёмке

Регулятор давления газа комбинированный FRG/2MB изготовлен и принят в соответствии с требованиями технической документации. Все необходимые тесты и испытания проведены. Регулятор признан годным для эксплуатации. Дата изготовления указана на шильдике прибора.

Дата приёмки \_\_\_\_\_

## 11. Сведения о продаже: FRG/2MB, номер \_\_\_\_\_

## 12. Сведения об изготовителе

MADAS s.r.l. - МАДАС с.р.л.

Италия, г. Сан Пиетро ди Легнаго (Верона).

Телефон: (+39) 0442 23289 Факс: (+39) 0442 27821

Веб сайт: <http://madas.ru> электронная

## 13. Дилер на территории Р.Молдова

IN-GAZ тм

г. Кишинев, ул. Заводская 11/1

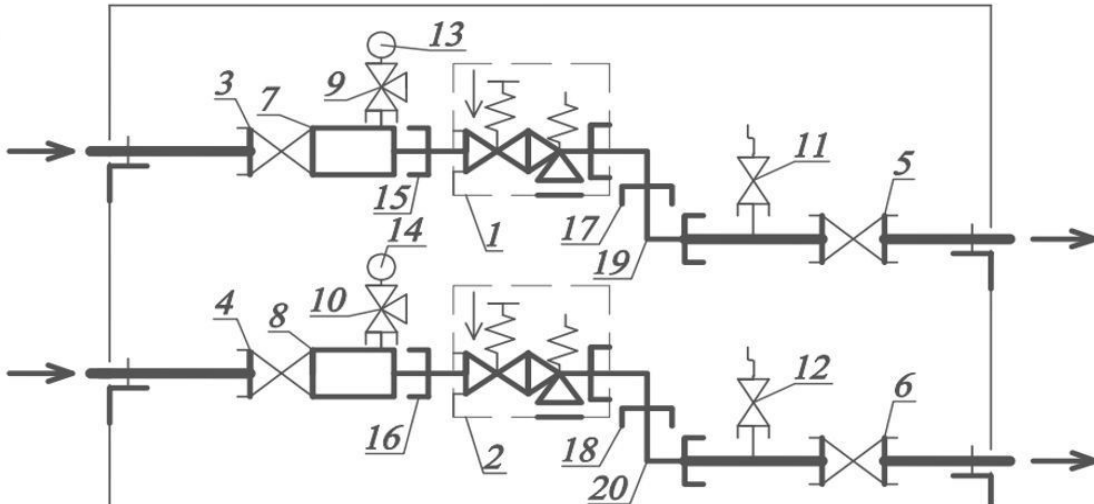
тел. (022) 27 31 95 , 0 6976 9999

e-mail: [inventgaz@gmail.com](mailto:inventgaz@gmail.com)



## SCHEMA TEHNOLOGICĂ

FRG/2MBZ

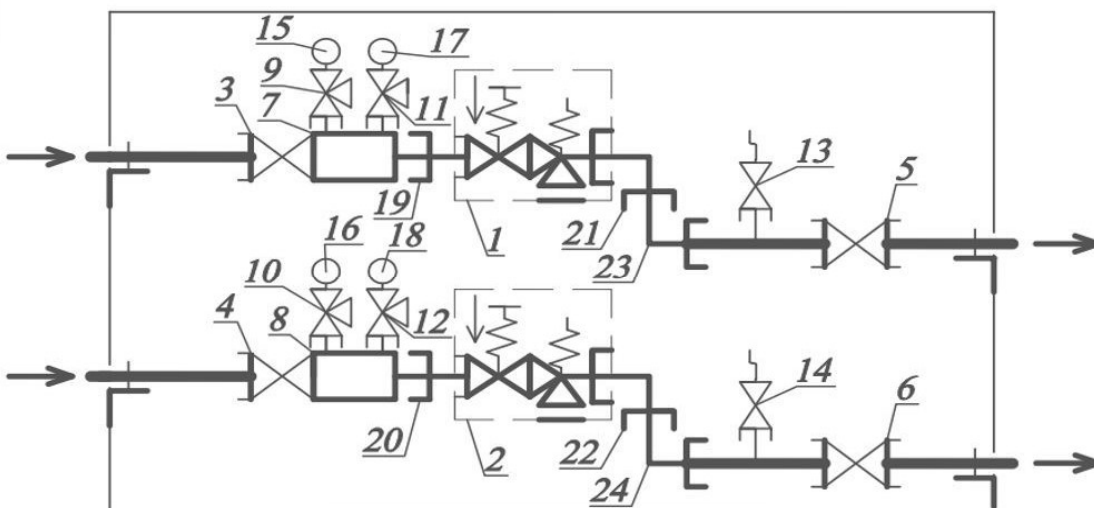


- 1.Regulator combinat de presiune a gazului FRG/2MBZ.
- 2.Regulator combinat de presiune a gazului FRG/2MBZ.
- 3.Robinet sferic DN25 , de intrare.
- 4.Robinet sferic DN25 , de intrare.
- 5.Robinet sferic DN25 , de ieșire.
- 6.Robinet sferic DN25 , de ieșire.
- 7.Filtru DN25.
- 8.Filtru DN25.
- 9.Robinet sferic cu 3 căi DN15.
- 10.Robinet sferic cu 3 căi DN15.
- 11.Robinet sferic cu mufe DN15.
- 12.Robinet sferic cu mufe DN15.
- 13.Manometru.

- 14.Manometru.
- 15.Mufa din alama DN25 cu garnitură.
- 16.Mufa din alama DN25 cu garnitură.
- 17.Mufa din alama 90° DN25.
- 18.Mufa din alama 90° DN25.
- 19.Mufa din alama 90° DN25 cu garnitură.
- 20.Mufa din alama 90° DN25 cu garnitură.
21. \_\_\_\_\_
22. \_\_\_\_\_
23. \_\_\_\_\_
24. \_\_\_\_\_
25. \_\_\_\_\_
26. \_\_\_\_\_

## SCHEMA TEHNOLOGICĂ

FRG/2MBZ



- 1.Regulator combinat de presiune a gazului FRG/2MBZ.
- 2.Regulator combinat de presiune a gazului FRG/2MBZ.
- 3.Robinet sferic DN25 , de intrare.
- 4.Robinet sferic DN25 , de intrare.
- 5.Robinet sferic DN25 , de ieșire.
- 6.Robinet sferic DN25 , de ieșire.
- 7.Filtru DN25.
- 8.Filtru DN25.
- 9.Robinet sferic cu 3 căi DN15.
- 10.Robinet sferic cu 3 căi DN15.
- 11.Robinet sferic cu 3 căi DN15.
- 12.Robinet sferic cu 3 căi DN15.
- 13.Robinet sferic cu mufe DN15.
- 14.Robinet sferic cu mufe DN15.
- 15.Manometru.

- 16.Manometru.
- 17.Manometru.
- 18.Manometru.
- 19.Mufa din alama DN25 cu garnitură.
- 20.Mufa din alama DN25 cu garnitură.
- 21.Mufa din alama 90° DN25.
- 22.Mufa din alama 90° DN25.
- 23.Mufa din alama 90° DN25 cu garnitură.
- 24.Mufa din alama 90° DN25 cu garnitură.
- 25
- 26
- 27
- 28
- 29
- 30





“CENTRUL TEHNIC PENTRU SECURITATE INDUSTRIALĂ ȘI CERTIFICARE” SRL  
“ТЕХНИЧЕСКИЙ ЦЕНТР ПО ПРОМЫШЛЕННОЙ БЕЗОПАСНОСТИ И СЕРТИФИКАЦИИ” ООО  
MD 2004, mun. Chișinău, str. Serghei Lazo, 48,  
tel. (022) 208151, fax (022) 208166,  
www.ctsic.md, e-mail: agentia@mdl.net, office@ctsic.md



OIae 001263

**AVIZ DE EXPERTIZĂ ÎN DOMENIUL SECURITĂȚII INDUSTRIALE**  
privind nivelul de pregătire tehnico-organizatorică pentru efectuarea lucrărilor de fabricarea OIP

Nr. OI ESI-1167/0651

“10” septembrie 2020

Denumirea întreprinderii:	SRL ”Camelrober”
IDNO:	1019600013894
Adresa juridică	s.Bănești r-nul Telenești
Sediul:	mun.Chișinău str.Uzinelor,11/1
Genul de activitate solicitat conform art.1 alin (2) din Legea nr.116 din 18.05.2012	Fabricarea posturilor de reglare a presiunii gazelor cu P≤1,2
Temei legal pentru expertiză:	Cerere nr.OI ESI-1167 din 09.09.2020 Contract nr.OI ESI-1167 din 09.09.2020
Informații despre organismul de inspecție:	SRL “CTSIC” IDNO 1003600118109 Adresa: str. Serghei Lazo, 48 mun. Chișinău MD 2004 Certificat de Acreditare nr.OI-009 din 25.02.2019 Tel: 208151 Fax: 208166
Informații despre expert:	A.Prohorciuc, tel 069107116 Proces- verbal de atestare Nr. 1912 din 19.12.2018

**1. Actele normative în vigoare:**

- „Lege nr. 116 din 18.05.2012 privind securitatea industrială a obiectelor industriale periculoase”;
- “Proceduri generale de expertiză în domeniul securității industriale ”NRS 01-03:2013”;
- HG RM nr.552 din 12.07.2017 ”Cerințe minime de securitate privind exploatarea sistemelor de distribuție a gazelor combustibile naturale”;

**2. Scopul expertizei:**

Expertiza s-a efectuat în scopul stabilirii nivelului de pregătire organizatorică și tehnică a întreprinderii pentru efectuarea lucrărilor de fabricarea posturilor de reglare a presiunii gazelor cu P≤1,2.

**3. Lista obiectelor supuse expertizei.**

Expertiza se răsfrânge asupra posibilităților organizatorice și tehnice pentru îndeplinirea lucrărilor de fabricarea posturilor de reglare a presiunii gazelor cu P≤1,2..

**4. Date privind documentele și utilajul examinate în procesul de expertiză.**

- În procesul expertizei a fost examinată următoarea documentație
- ordinul nr.5 din 09.09.2020 de formare a sectorului de fabricarea posturilor de reglare a





**REPUBLICA MOLDOVA**

**CENTRUL DE INSTRUIRE SRL "FLACĂRA ALBASTRĂ"**

**PERMIS DE EXERCITARE № 2258**  
РАЗРЕШЕНИЕ НА ДОПУСК

**Nr. 2258-21**

pentru desfășurarea activităților și/sau lucrărilor în domeniul securității industriale  
для осуществления деятельности и/или работ в области промышленной безопасности



Emis de în baza în conformitate cu prevederile Legii nr.116 din 18.05.2012 privind securitatea industrială a obiectelor industriale periculoase:  
Выдан на основании Закона № 116 от 18.05.2012 о промышленной безопасности опасных производственных объектов, г-ну (г-же):

Pirgari Andrei  
(numele, prenumele)

SRL "Polimer Gaz Conducte"  
(denumirea întreprinderii)

**Se permite desfășurarea activității:**  
Разрешено осуществлять деятельность:

Electrosudor la sudarea manuală  
Pearson: PA

Cod (CORM006-14) 721206

**Verificarea cunoștințelor se desfășoară conform:**  
Проверка знаний проводится согласно:

Conform Legii Nr.116 din  
18.05.2012

**Eliberat conform rezultatelor examenului de atestare:**  
Выдан согласно результатам аттестационного экзамена:

" 28 octombrie 2021

**Valabil la prezentarea buletinului de identitate.**  
Действителен при предъявлении удостоверения личности.

**Permisul este valabil până la**  
Разрешение годно до " 28 octombrie 22

**Președinte al comisiei**  
Председатель комиссии

Belous Belous  
(numele, prenumele) L.S.

**Reprezentantul Organului de Control și Supraveghere Tehnică de Stat**  
Представитель Органа Контроля Государственного Технического Надзора

Principal Cărmăzan R. L.S.

**Permis de exercitare Nr. 2258-21**  
Разрешение на допуск №

Nume, prenume Pirgari Andrei  
Фамилия, Имя

**Verificarea cunoștințelor se desfășoară conform:**  
Проверка знаний проводится согласно:  
Conform Legii № 116 din 18.05.2012

**Eliberat conform rezultatelor examenului de atestare:**  
Выдан согласно результатам аттестационного экзамена:  
" 23 " 09 20 22

**Valabil la prezentarea buletinului de identitate.**  
Действителен при предъявлении удостоверения личности.

**Permisul este valabil până la**  
Разрешение годно до " 23 " 09 20 22

**Președinte al comisiei**  
Председатель комиссии

Belous Belous L.S.

**Reprezentantul Organului de Control și Supraveghere Tehnică de Stat**  
Представитель Органа Контроля Государственного Технического Надзора

Ștefan Cărmăzan L.S.

**Permis de exercitare Nr. \_\_\_\_\_**  
Разрешение на допуск № \_\_\_\_\_

Nume, prenume \_\_\_\_\_  
Фамилия, Имя \_\_\_\_\_

**Verificarea cunoștințelor se desfășoară conform:**  
Проверка знаний проводится согласно: \_\_\_\_\_

**Eliberat conform rezultatelor examenului de atestare:**  
Выдан согласно результатам аттестационного экзамена:  
" " 20

**Valabil la prezentarea buletinului de identitate.**  
Действителен при предъявлении удостоверения личности.

**Permisul este valabil până la**  
Разрешение годно до " " 20

**Președinte al comisiei**  
Председатель комиссии

\_\_\_\_\_/\_\_\_\_\_/ L.S.

**Reprezentantul Organului de Control și Supraveghere Tehnică de Stat**  
Представитель Органа Контроля Государственного Технического Надзора

\_\_\_\_\_/\_\_\_\_\_/ L.S.

