

ТОВ «ТЕСКО»

Орган з оцінки відповідності (ООВ) № UA.TR.006.

Оцінка відповідності продукції вимогам технічних регламентів України

СЕРТИФІКАТ

відповідності на основі цілковитого забезпечення якості
Модуль Н

(Повідомлення згідно п. 127 постанови КМУ №27 від 16.01.2019р.)



Зареєстрований у Реєстрі
ООВ «ТЕСКО» 20.11.2023 р.,
№ UA.TR.006.H.104801-23,
дійсний до 19.11.2026 р.



№UA.TR.006

цим сертифікатом посвідчується, що

СИСТЕМА УПРАВЛІННЯ ЯКІСТЮ

стосовно забезпечення якості проектування,
виробництва, контролю та випробувань

арматури трубопровідної промислової та деталей трубопроводів
(згідно додатку)

(код ДКПП 28.14.1, УКТЗЕД 8481),

які випускаються серійно

- ТОВ «Олбрізервіс» 02093, м. Київ, вул. Юрія Литвинського, 59
 - Заводи: - ТОВ «Олбрізервіс» 1.м. Обухів, м-н Яблуневий, 31, Київська обл.,
 - ТОВ «Олбрізервіс» Снт. Гусятин, Тернопільська область, вул. Спартака, 1
- згідно з чинними в Україні нормативними документами
відповідає вимогам:

Модуля Н

Технічного регламенту обладнання, що працює під тиском

(постанова Кабінету Міністрів України №27 від 16.01.2019р.)

Контроль відповідності сертифікованої системи управління якістю вимогам зазначеного
технічного регламенту здійснюється шляхом інспекційного нагляду,
періодичність і процедури якого регламентується програмою.

**СЕРТИФІКАТ ВИДАНИЙ Органом з оцінки відповідності ТОВ «ТЕСКО», (ООВ „ТЕСКО”),
акредитований Національним агентством з акредитації України на сертифікацію
систем менеджменту відповідно до ДСТУ EN ISO/IEC 17021-1,
атестат акредитації № 80067 дійсний до 31.10.2027**

Юр. адреса: 03151 м. Київ, вул. Молодогвардійська, 116, Україна,
Місцезнаходження ООВ «ТЕСКО»: 03142, м. Київ, вул. В. Стуса, 35/37 (оф. 205),
Ідентифікаційний номер призначеного ООВ № UA.TR.006,
tel./fax +38-(044) – 495 3380, tel. +38-(044) – 2211 895,
e-mail: info@tecko.com.ua, www.tecko.com.ua.

на підставі (файли технічної документації № 006.1-1048):

- Результатів перевірки та оцінки системи управління якістю
Звіт № 006.1-1048 від 17.11.2023 р.



80067
Сертифікація систем
менеджменту



UA.TR.006

Керівник ООВ «ТЕСКО»

В.В. Папазов



Чинність сертифікату можна перевірити в базі даних органу з оцінки відповідності
ТОВ «ТЕСКО», що розміщена на веб-сайті: <http://www.tecko.com.ua>, та за тел. +38-(044) – 495 3380

ТОВ «ТЕСКО»

Орган з оцінки відповідності (ООВ) № UA.TR.006.

Оцінка відповідності продукції вимогам технічних регламентів України

ДОДАТОК ДО СЕРТИФІКАТУ

відповідності на основі цілковитого забезпечення якості
№ UA.TR.006.H.104801-23 від 20.11.2023 р.,
(Модуль Н)

Сторінка 1 / Сторінок 2

№	Продукція	Параметри
1	Крани сталеві кульові, фланцеві, приварні, різьбові та їх модифікації (за ТУ У 29.1-23392043-001)	DN 25-400 PN16, 25, 40
2	Деталі трубопроводів (коліна, переходи) (за ТУ У 27.2-23392043-003)	DN 25-500 PN63
3	Фланці сталеві	DN 25-400 PN16, 25, 40

Всього 3 позиції

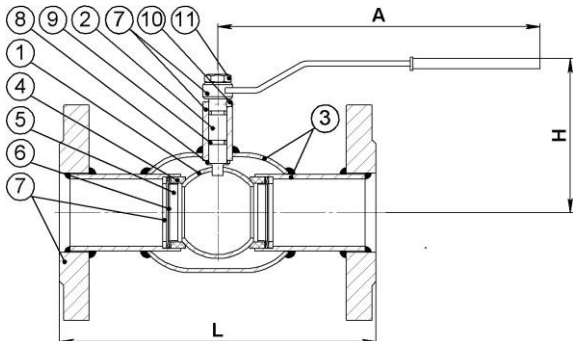
Керівник ООВ „ТЕСКО”



В.В. Папазов

Паспорт

11с32п - кран кульовий запірний стальний



Модель:	11с32п
Серія:	BREEZE™ Europe
Тип приводу :	ручний
Приєднання:	фланець/фланець
Робоча температура:	-35 ... +180 °C
Підтверджено відповідність:	 
Сертифікат:	UA.TR.006.H.82601-20

Таблиця 1. Характеристики

Характеристика	Значення
Виготовлення та постачання	ДСТУ ISO 7121:2010, ТУ У 29.1-23392043-001
Клас герметичності	Клас "А" по ДСТУ EN 12266-1:2015 – відсутність протікань
Вид кліматичного виконання	УХЛ1, тип атмосфери II згідно з ГОСТ 15150, але не нижче -35 °C
Робоче середовище	вода, природний газ, нафтопродукти, інертні гази

Таблиця 2. Параметри

Назва параметру	Показник											
Діаметр умовний, DN, мм	15	20	25	32	40	50	65	80	100	125	150	200
Діаметр проходу, D, мм	10	15	20	25	32	40	50	65	80	100	125	150
Будівельна довжина, L, мм	130	150	160	180	200	230	270	280	300	350	350	400
Габаритна висота, H, мм	73	89	94	80	86	114	120	126	136	172	190	226
Маса, кг	1.7	2.3	3.2	4.3	5.4	7.2	9.4	11.4	17.3	25.9	33.3	50.0
Умовний тиск, PN	40	40	40	40	40	40	40	40	40	40	40	40

Таблиця 3. Матеріали

№	Деталь	Матеріал
1	Пробка кульова	Сталь 12Х17 ГОСТ 5632
2	Шток	Сталь 20Х13 ГОСТ 5632
3	Патрубок, корпус	Сталь 20 ДСТУ 7809
4	Кільце ущільнююче кулі	Фторопласт Ф4К20 ГОСТ 10007
5	Втулка кріпильна	Сталь 08Х13 ГОСТ 5632
6	Пружина тарілчаста	Сталь 65Г ДСТУ 8429
7	Фланець, шайба упорна, ручка	Сталь 3сп ДСТУ 4484
8	Прокладка штока	Фторопласт Ф4 ГОСТ 10007
9	Кільце ущільнююче штока	Фториліоксан
10	Штифт	Сталь 45 ДСТУ 7809
11	Гайка	ДСТУ ISO 8992

Таблиця 4. Комплектність

Найменування	Кількість
Кран кульовий	1
Ручка	1
Паспорт	1

Ресурс, термін служби і гарантії виробника. Повний термін служби виробу - більше 10 років для рідких середовищ і не менше 30 років для газу. Повний середній ресурс - 10000 циклів. Гарантія виробника – 36 місяців з дня вводу в експлуатацію, але не більше 60 місяців від дати виробовань. Термін служби і гарантії виробника дійсні при дотриманні споживачем вимог до транспортування, зберігання, монтажу та експлуатації виробів. При експлуатації продукції при технічних параметрах близьких до максимальних, термін служби може відрізнятись від зазначеного виробником.

Свідоцтво про приймання. Кран кульовий запірний сталевий виготовлений, випробуваний та прийнятий відповідно до вимог ТУ У 29.1-23392043-001-2003, ДСТУ EN 12266-1:2015 (EN 12266-1:2012, IDT), ДСТУ EN 12266-2:2009, ДСТУ EN 12516-1:2015 (EN 12516-1:2014, IDT), ДСТУ EN 12516-2:2015 (EN 12516-2:2014, IDT), ДСТУ ISO 7121: 2010. Кран випробувано водою: на міцність і щільність під тиском 1,5PN, на герметичність тиском 1,1PN. Додатково кран випробуваний на герметичність повітрям тиском 0,6 МПа. Зварний шов корпус-патрубок проконтрольований ультразвуковим методом в об'ємі 100% його довжини, а також проведено візуальний і вимірювальний контроль зварного шва в об'ємі 100% його довжини.

Призначення. Кран кульовий запірний сталевий застосовується на трубопроводах як запірний пристрій, що повністю перекриває потік робочого середовища, зазначеного в паспорті. Кран повинен використовуватись суворо за призначенням у відповідності до вказівок паспорта. Використання запірного крана як регулюючого і дросельного пристрою не допускається.

Будова та робота виробу. Будова та основні вузли крана показані на рисунку. Відкриття проводиться поворотом ручки проти годинникової стрілки до упору. Установка ручки паралельно прохідному каналу в кулі відповідає повному відкриттю. Кран слід закривати поворотом ручки в напрямку за годинниковою стрілкою. Передбачені обмежувачі ходу як для повністю відкритого, так і закритого положення крана. Виробник залишає за собою право на конструктивні зміни, не вказані в паспорті, котрі не впливають на технічні характеристики і приєднувальні розміри.

Зазначення заходів безпеки. Вимоги безпеки згідно з ДСТУ ГОСТ 12.2.085:2007, ДСТУ 2456. При експлуатації і транспортуванні виробу забороняється: проводити демонтаж або ремонт виробу при наявності робочого середовища і тиску в трубопроводі; застосовувати виріб в якості опори для трубопроводу; усувати перекоси фланців трубопроводу за рахунок натягу (деформації) фланців арматури; переносити або стропувати за ручку чи важіль редуктора.

Монтаж та експлуатація. Монтажне положення крана на трубопроводі – будь яке. Кран слід встановлювати на трубопроводі в місцях, доступних для огляду та обслуговування. Перед установкою крана приєднувальні патрубки трубопроводу повинні бути очищені від бруду, піску, окалини та інших елементів. Монтаж крана проводиться в будь-якому положенні. Кран не повинен нести навантажень від трубопроводу (згин, стиск, розтяг, кручення, перекоси, нерівномірність). При необхідності повинні бути передбачені опори або компенсатори, що знімають навантаження на кран від трубопроводу. Не допускається застосовувати кран на трубопроводах під дією вібрації. Робоче середовище не повинно містити механічні домішки, котрі можуть пошкодити ущільнення поверхні пробки кульової. При гідравлічному випробуванні трубопроводу на міцність кран повинен бути відкритим. Періодичні і контрольні випробування суміщають з випробуваннями трубопроводу, на якому встановлено виріб. Для запобігання заклинювання кульового крана необхідно кілька разів на рік проводити по 2-3 цикли «відкрито-закрито».

Транспортування. Транспортування виробу може проводитись всіма видами транспорту у відповідності з правилами перевезення вантажів. Прохідні отвори повинні бути закритими заглушками. При транспортуванні кран повинен знаходитися в повністю відкритому положенні.

Зберігання. Виріб повинен зберігатися в складських приміщеннях або під навісом, захищеним від прямих сонячних променів і на відстані не менше, ніж на 1 метр від приборів, що випромінюють тепло. Прохідні отвори повинні бути закритими заглушками або заводською упаковкою

Виробник.

Олбрізервіс, ТОВ
Україна, 02093,
м. Київ,
вул. Юрія Литвинського, 59
+380(44) 566-94-51
<info@breeze.ua>

Увага. Перед встановленням та використанням виробу обов'язково ознайомтесь з детальною інструкцією на сайті <http://breeze.ua/> !

(Місце відмітки ВТК)

СЕРТИФІКАТ ВІДПОВІДНОСТІ



СЕРТИФІКАТ ВІДПОВІДНОСТІ CERTIFICATE OF CONFORMITY

(найменування виду сертифіката: сертифікат перевірки типу або сертифікат перевірки проекту, або сертифікат відповідності)
(name of kind of certificate: certificate of type check-out or certificate project check-out, or certificate of conformity)

Зареєстровано в реєстрі органу з оцінки відповідності ТОВ «ОС «ЄВРОСТАНДАРТ» за №
Registered at the Record of conformity assessment body «OS «EUROSTANDARD» under №
UA.PN.191.2760-25

Термін дії з / Term of validity is from 24.07.2025 до 23.07.2026

Сертифікат видано: ТОВ «ТРУБОЕЛЕМЕНТ», пр. Героїв Харкова, буд. 250, кв. 42, м. Харків, Україна,
Certificate is issued код ЄДРПОУ 32869822.

Продукція: Арматура трубопровідна на умовний тиск до 5,0 МПа - крани кульові латунні для питної води, пару та інших неагресивних середовищ: ДУ15, ДУ20, ДУ25, ДУ32, ДУ40, ДУ50, ДУ65, ДУ80 з різьбою в/з, в/в, з/з; крани кульові латунні для природного газу, а також парової та рідкої фаз ЗВГ, та інших газів: ДУ15, ДУ20, ДУ25, ДУ32, ДУ40, ДУ50, ДУ65, ДУ80 з різьбою в/з, в/в, з/з; крани кульові, кутові, прямі з накидною гайкою 'американка': ДУ15, ДУ20, ДУ25, ДУ32, ДУ40, ДУ50, ДУ65, ДУ80; крани кульові WING: 16x1/2в, 16x1/2з, 16x16, 20x3/4в, 20x3/4з, 20x20; засувки клинові латунні: ДУ15, ДУ20, ДУ25, ДУ32, ДУ40, ДУ50. 28.14
(код УКТ ЗЕД ДК-016)
(UKT ZED code ДК-016)

Відповідає вимогам: ТУ У 28.1-32869822-003:2014 'Крани кульові латунні на умовний тиск до 5,0 МПа. Технічні умови' (змiна № 1:2016; змiна № 2:2017, змiна № 3:2019), п.п. 2.2, 2.3, 2.6, 2.8, 2.9, 2.11, 2.12, 2.15, 2.16, 3.1; ДСТУ ГОСТ 5762:2004, п.п. 4.7, 5.1.1, 5.1.4.6, 5.1.4.7, 5.1.4.9-5.1.4.11/
Complies with the requirement (сертифікація продукції, що виготовляється серійно, з аналізом документації)

Виробник продукції: ТОВ «ТРУБОЕЛЕМЕНТ», пр. Героїв Харкова, буд. 250, кв. 42, м. Харків, Україна, код ЄДРПОУ 32869822;
Manufacturer Адреса виробництва: вул. Робоча, 55 а, м. Чугуїв, Чугуївський р-н, Харківська обл., Україна.

Додаткова інформація: Сертифікат поширюється на продукцію, яка виготовляється серійно з 24.07.2025 до 23.07.2026 за ТУ У 28.1-32869822-003:2014 'Крани кульові латунні на умовний тиск до 4,0 МПа. Технічні умови'. З урахуванням гарантійного терміну зберігання, технічний нагляд один раз на рік.
Additional information (Добровільна сертифікація)

Сертифікат видано органом з Оцінки відповідності: ТОВ «ОС «ЄВРОСТАНДАРТ», вул. Прескура Академіка, 1, корп. 12, м. Харків, Україна, 61070, код ЄДРПОУ 36911689.
Certificate is issued by the conformity assessment body

На підставі: Протоколу випробувань № 2025.191.07.24.08 від 24.07.2025 р., виданого ВЛ ТОВ 'АКАДЕМТЕСТ', вул. Веселіна, 5, м. Харків, 61023 код ЄДРПОУ 37188889.
On the basis of

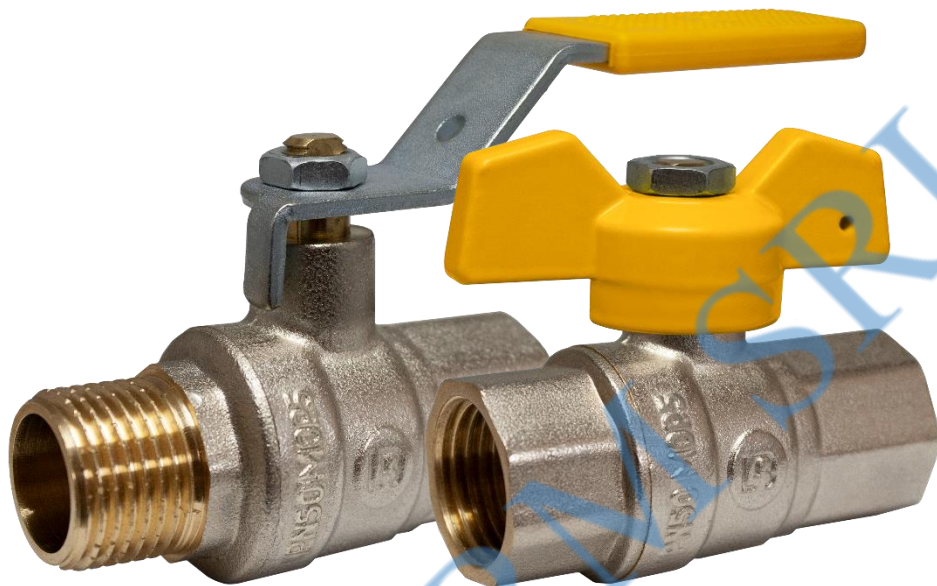
Директор
Director
М.П./Stamp



Руслан ГОРЛОВ
(підпис, власне ім'я, прізвище)
(signature, name, sur-name)

Чинність сертифіката відповідності можна перевірити в Реєстрі Органу з оцінки відповідності «ОС «ЄВРОСТАНДАРТ» за тел. (057)766-12-78

ТЕХНИЧНИЙ ПАСПОРТ



КРАНИ КУЛЬОВІ ЛАТУННІ МУФТОВІ різьба внутрішня / внутрішня, внутрішня / зовнішня

Відповідає вимогам
ТУ У 28.1-32869822-003:2014
із змінами та доповненнями

Виробник
Україна
ТОВ «Трубоелемент»



**Leader
Brass
Technology**



ТЕХНИЧНИЙ ПАСПОРТ

1. Призначення

Крани кульові латунні застосовується в якості запірної арматури на трубопроводах в системах водопостачання, опалення, стисненого повітря, рідких вуглеводнів, а також на технологічних трубопроводах, що транспортують рідини і гази, неагресивні до матеріалів крана. Крани приєднуються безпосередньо до труб за допомогою муфтового різьбового з'єднання. Не допускається використання даних кранів в ситуаціях, при яких на їх корпус буде створюватися зусилля вигину від трубопроводу. Використання кульових кранів в якості регулюючої арматури не допускається.

2. Варіанти виконання

- внутрішня / внутрішня різьба - «метелик» (а)
- внутрішня / внутрішня різьба – «важіль» (а)
- зовнішня / внутрішня різьба - «метелик» (б)
- зовнішня / внутрішня різьба – «важіль» (б)

3. Технічні характеристики

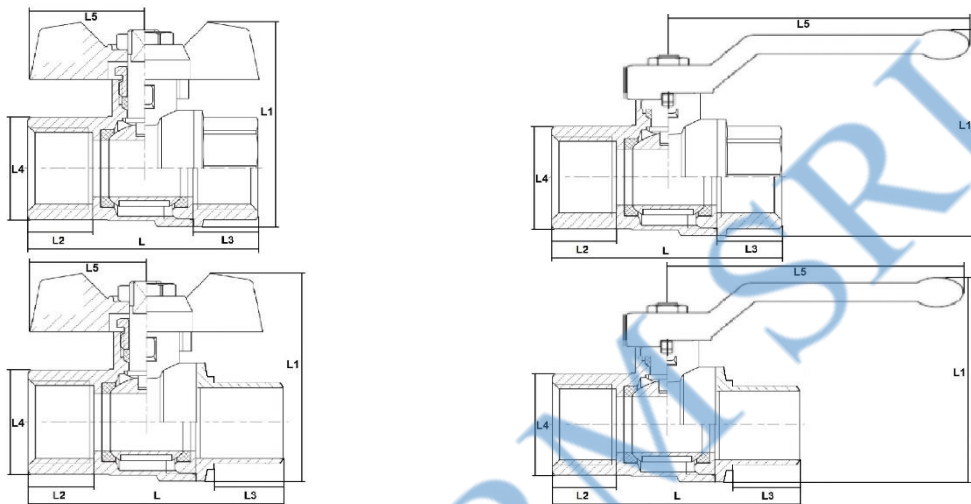
№	Характеристика виробу	Значення
	Клас герметичності	"А"
	Умовний прохід	
	Управління	Ручне
	Умовний тиск	2.5-5.0 Мпа
	Робоче середовище	Газ
	Температура робочого середовища	В
	Температура навколишнього середовища	В
	Відносна вологість повітря	До 95%
	Умовний прохід	Повний
	Різьблення	Збільшене до 7 витків
	Ремонтпридатність (тільки заміна деталей управління).	придатний частково
	Можливість пломбування	Так
	Кількість Циклів відкриття/закриття	

4. Вживані матеріали.

№	Найменування	Матеріал	Марка
	Корпус	Латунь покриття нікель	/ LC59
	Гайка корпусу (муфта)	Латунь покриття нікель	CW 617N / LC59
	Ущільнювач кулі	Фторопласт	P.T.F.E.
	Куля	Латунь покриття хром	N / LC59
	Шток	Латунь	CW 617N / LC59
	Гайка ущільнення ручки	Сталь анодована.	
	Ручка «метелик» / «Важіль»	Алюміній/Сталь	AK5M2/Оцинкована з ПВХ покриттям
	Ущільнювач штока	Гума	NBR (подвійне)

ТЕХНИЧНИЙ ПАСПОРТ

5. Габаритні розміри виробів



Найменування	Будівельна розміри				Глибина/Довжина різьблення		Маркування							
	L (mm)	L1 (mm)	L4 (mm)	L5 (mm)	L2 (mm) Корпус	L3 (mm) Гайка								
Кран кульовий в/в 15 (м.) нікель "LB"	57	56	31	29	14	13	DN15	1/2	PN40	JCS9	CW61	7N	150W	SP
Кран кульовий в/в 20 (м.) нікель "LB"	63	61	37	29	14	13	DN20	3/4	PN40	JCS9	CW61	7N	150W	SP
Кран кульовий в/в 25 (м.) нікель "LB"	75	82	46	34	16	16	DN25	1	PN25	JCS9	CW61	7N	150W	SP
Кран кульовий в/в 15 (р.) нікель "LB"	57	56	31	85	14	13	DN15	1/2	PN40	JCS9	CW61	7N	150W	SP
Кран кульовий в/в 20 (р.) нікель "LB"	63	61	37	85	14	13	DN20	3/4	PN40	JCS9	CW617	N	150W/SP	
Кран кульовий в/в 25 (р.) нікель "LB"	75	82	46	106	16	16	DN25	1	PN25	JCS9	CW61	7N	150W	SP
Кран кульовий в/в 32 (р.) нікель "LB"	80	86	53	106	17	17	DN32	1 1/4	PN25	JCS9	CW61	7N	150W	SP

ТЕХНИЧНИЙ ПАСПОРТ

Кран кульбовий в/в 40 (р.) нікель "LB"	101	114	68	158	16	16	DN40	1 1/2	PN25	JIC59	CW61 7N	150W SP
Кран кульбовий в/в 50 (р.) нікель "LB"	105	125	77	158	17	17	DN50	2	PN25	JIC59	CW61 7N	150W SP
Кран кульбовий в/з 15 (м.) нікель "LB"	64	56	31	29	14	13	DN15	1/2	PN40	JIC59	CW61 7N	150W SP
Кран кульбовий в/з 20 (м.) нікель "LB"	68	62	37	29	14	13	DN20	3/4	PN40	JIC59	CW61 7N	150W SP
Кран кульбовий в/з 25 (м.) нікель "LB"	82	82	46	34	16	16	DN25	1	PN25	JIC59	CW61 7N	150W SP
Кран кульбовий в/з 15 (р.) нікель "LB"	64	62	31	85	14	13	DN15	1/2	PN40	JIC59	CW61 7N	150W SP
Кран кульбовий в/з 20 (р.) нікель "LB"	68	67	37	85	14	13	DN20	3/4	PN40	JIC59	CW61 7N	150W SP
Кран кульбовий в/з 25 (р.) нікель "LB"	82	79	46	106	16	16	DN25	1	PN25	JIC59	CW61 7N	150W SP
Кран кульбовий в/з 32 (р.) нікель "LB"	80	86	53	106	17	17	DN32	1 1/4	PN25	JIC59	CW61 7N	150W SP
Кран кульбовий в/з 40 (р.) нікель "LB"	101	114	68	158	16	17	DN40	1 1/2	PN25	JIC59	CW61 7N	150W SP
Кран кульбовий в/з 50 (р.) нікель "LB"	105	125	77	158	17	17	DN50	2	PN25	JIC59	CW61 7N	150W SP
Кран кульбовий з/з 15 (м.) нікель "LB"	71	56	31	29	14	14	DN15	1/2	PN40	JIC59	CW61 7N	150W SP
Кран кульбовий з/з 15 (р.) нікель "LB"	71	56	31	85	14	14	DN15	1/2	PN40	JIC59	CW61 7N	150W SP
Кран кульбовий з/з 20 (м.) нікель "LB"	73	61	37	29	14	14	DN20	3/4	PN40	JIC59	CW61 7N	150W SP
Кран кульбовий з/з 20 (р.) нікель "LB"	73	61	37	85	14	14	DN20	3/4	PN40	JIC59	CW61 7N	150W SP
Кран кульбовий з/з 25 (м.) нікель "LB"	89	82	46	34	16	16	DN25	1	PN25	JIC59	CW61 7N	150W SP

ТЕХНИЧНИЙ ПАСПОРТ

Кран кульовий з/з 25 (р.) нікель "LB"	89	82	46	106	16	16	DN25	1	PN25	LC59	CW61	7N	150W	SP
Кран кульовий з/з 32 (р.) нікель "LB"	94	86	53	106	17	17	DN32	1/4	PN25	LC59	CW61	7N	150W	SP
Кран кульовий з/з 40 (р.) нікель "LB"	105	114	68	158	17	17	DN40	1/2	PN25	LC59	CW61	7N	150W	SP
Кран кульовий з/з 50 (р.) нікель "LB"	109	125	77	158	17	17	DN50	2	PN25	LC59	CW61	7N	150W	SP

6. Вказівки з монтажу

Вироби можуть встановлюватися в будь-якому монтажному положенні.

.2. Відповідно до ГОСТ 12.2.063 п.3.10, на арматуру не повинні передаватися навантаження від трубопроводу (вигин, стиск, розтяг, кручення, перекося, вібрація, несоосність патрубків, нерівномірність затяжки кріплення). При необхідності повинні бути передбачені опори або компенсатори, які знижують навантаження на арматуру від трубопроводу.

Муфтові з'єднання повинні виконуватися з використанням в якості ущільнювачів ФУМ (фторопластовий ущільнювач) або з використанням льону та герметизуючої пасти.

.4. Не співвісність з'єднання труб не повинна перевищувати 3 мм при довжині до 1 метра + 1мм на кожний наступний метр трубопроводу.

7. Вказівки по експлуатації та обслуговуванню

Вироби повинні експлуатуватися за умов, викладених в таблиці технічних характеристик.

7.2. Не допускається експлуатувати вироби з ослабленою гайкою кріплення рукоятки, тому що це може привести до поломки штока.

8. Умови зберігання і транспортування

Вироби повинні зберігатися в упаковці виробника.

Транспортування виробів повинно здійснюватися відповідно до умов зберігання та транспортування.

9. Гарантійні зобов'язання

9.1. Виробник гарантує відповідність виробів вимогам безпеки, за умов дотримання споживачем правил використання, транспортування, зберігання, монтажу та експлуатації.

9.2. Гарантія поширюється на всі дефекти, що виникли з вини заводу-виробника.

9.3. Гарантія не поширюється на дефекти, що виникли у випадках:

- порушення паспортних режимів зберігання, монтажу, випробування, експлуатації та обслуговування виробів;

- неправильне транспортування та вантажно-розвантажувальних робіт;

ТЕХНИЧНИЙ ПАСПОРТ

- наявності слідів впливу речовин, агресивних до матеріалів виробів;
- наявності пошкоджень, викликаних пожежею, стихією, форс - мажорними обставинами;

- пошкоджень, викликаних неправильними діями споживача;
- наявності слідів стороннього втручання в конструкцію виробу.

9.4. Виробник залишає за собою право вносити в конструкцію виробу зміни, які не впливають на заявлені технічні характеристики.

10. Умови гарантійного обслуговування

10.1. Претензії до якості товару можуть бути пред'явлені протягом гарантійного терміну.

10.2. Несправні вироби протягом гарантійного терміну ремонтуються або обмінюються на нові безкоштовно. Рішення про заміну або ремонті вироби приймає представництво виробника в найближчому регіоні.

10.3. Витрати, пов'язані з демонтажем, монтажем та транспортуванням несправного виробу в період гарантійного терміну Покупцеві не відшкодовуються.

10.4. У випадку необґрунтованості претензії, витрати на діагностику та експертизу виробу оплачуються Покупцем.

10.5. Вироби приймаються в гарантійний ремонт (а також при поверненні) повністю укомплектованими і в заводській упаковці.

Внаслідок ремонту, переходять у власність виробника.

11. Відповідність умовам технічної документації

11.1. ТУ У 28.1-32869822-003:2014 із змінами та доповненнями;

11.2. ДСТУ EN 331:2005;

11.3. ДСТУ Б В.2.5-15-99;

EU CERTIFICATE OF CONFORMITY

**In accordance with the requirements of the Pressure Equipment Directive
2014/68/EU**

This is to certify that the Quality Management System of:

Tianjin Union Valve Co., Ltd.
No. 9-2, Tianshan International Tengfei Base, Chuangye Road,
Xiaozhan Industrial Zone, Jinnan District, Tianjin,
People's Republic of China

has been assessed against the requirements of Annex III, Module H of the above Directive and conforms to the requirements for the products shown below:

**Design and Manufacture of Butterfly Valves, Gate Valves,
Check Valves and Strainers (see attached schedule)**

Approval is subject to the continued maintenance of the quality system in accordance with the requirements of the above Directive for the product(s) listed on the attached schedule.

Authorisation is hereby given to use the Notified Body Identification Number in accordance with the requirements of the specified Directive in relation to the products as identified above.

Certificate No.: 0343/PED/0038/PED/SHA/6017551/A
Original Approval: 9 August 2013
Current Certificate: 9 August 2022
Certificate Expiry: 8 August 2025
Notified Body No. 0343



Alfred Yao on behalf of LRQA Nederland B.V.

CERTIFICATE SCHEDULE
0343/PED/0038/PED/SHA/6017551/A

**In accordance with the requirements of the Pressure Equipment Directive
2014/68/EU**

Tianjin Union Valve Co., Ltd.
No. 9-2, Tianshan International Tengfei Base, Chuangye Road,
Xiaozhan Industrial Zone, Jinnan District, Tianjin,
People's Republic of China

Products and location	Sizes and Grades
Manufacture address: No. 9-2, Tianshan International Tengfei Base, Chuangye Road, Xiaozhan Industrial Zone, Jinnan District, Tianjin, People's Republic of China	
Butterfly Valves	DN 40 to 1200, PN 10 and 16
Check Valves	DN 40 to 600, PN 10 and 16
Gate Valves	DN 40 to 600, PN 10 and 16
Y type strainer	DN40 to 300, PN 10 and 16
Note: Temperature Mediums	-20°C-+110°C Water, oil, steam

Schedule Issue: 01
Date of Schedule Issue: 9 August 2022
Notified Body No. 0343

Alfred Yao on behalf of LRQA Nederland B.V.

EU CERTIFICATE OF QUALITY SYSTEM APPROVAL

In accordance with the requirements of the Pressure Equipment Directive
2014/68/EU

This is to certify that the Quality Management System of:

Tianjin Union Valve Co., Ltd.
No. 9-2, Tianshan International Tengfei Base, Chuangye Road,
Xiaozhan Industrial Zone, Jinnan District, Tianjin,
People's Republic of China
Unified Social Credit Code: 91120112MA05UGTQ6P

has been assessed against the requirements of Annex I, Paragraph 4.3 of the Pressure Equipment Directive 2014/68/EU and EN 764-5: 2014, Section 4.2, and conforms to the requirements for the products shown below:

Manufacture of D type rubber expansion joints in accordance with Annex I paragraph 4.3 of the Pressure Equipment Directive.
(see attached schedule)

Approval is subject to the continued maintenance of the quality system in accordance with the requirements of the above Directive and EN 764-5: 2014, Section 4.2, and the on-going surveillance. Products are as detailed on the attached schedule.

Certificate No.: 0343/PEDM/BJG6017551/A
Original Approval: 11 January 2019
Current Certificate: 9 August 2022
Certificate Expiry: 8 August 2025
Notified Body No. 0343



Alfred Yao on behalf of LRQA Nederland B.V.

CERTIFICATE SCHEDULE**0343/PEDM/BJG6017551/A****In accordance with the requirements of the Pressure Equipment Directive
2014/68/EU**

Tianjin Union Valve Co., Ltd.
No. 9-2, Tianshan International Tengfei Base, Chuangye Road,
Xiaozhan Industrial Zone, Jinnan District, Tianjin,
People's Republic of China

Products: D type rubber expansion joints DN40 to 300, PN10/16.

Production line address: No. 9-2, Tianshan International Tengfei Base, Chuangye Road,
Xiaozhan Industrial Zone, Jinnan District, Tianjin, People's Republic of China

Material Grades and Standards:

Standards	Grades
HG/T2289-2001	Body: FG / PTFE and flange: GGG50.

Schedule Issue: 01
Date of Schedule Issue: 9 August 2022
Notified Body No. 0343

Alfred Yao on behalf of LRQA Nederland B.V.

Certificate of Approval

This is to certify that the Management System of:

Tianjin Union Valve Co., Ltd.

No.9-2 Tianshan Int'l Tengfei Base, Chuangye Road, Xiaozhan Industrial Zone, Xiaozhan Town, Jinnan District, Tianjin City 300353, China

Unified Social Credit Code: 91120112MA05UGTQ6P

has been approved by LRQA to the following standards:

ISO 9001:2015
GB/T 19001-2016

Approval number(s): ISO 9001 – 0067123

The scope of this approval is applicable to:

Design and manufacture of check valves, butterfly valves, gate valves, strainers and rubber expansion joint for exporting.

Rhett Wang

Area Operations Manager, North Asia

Issued by: LRQA Limited

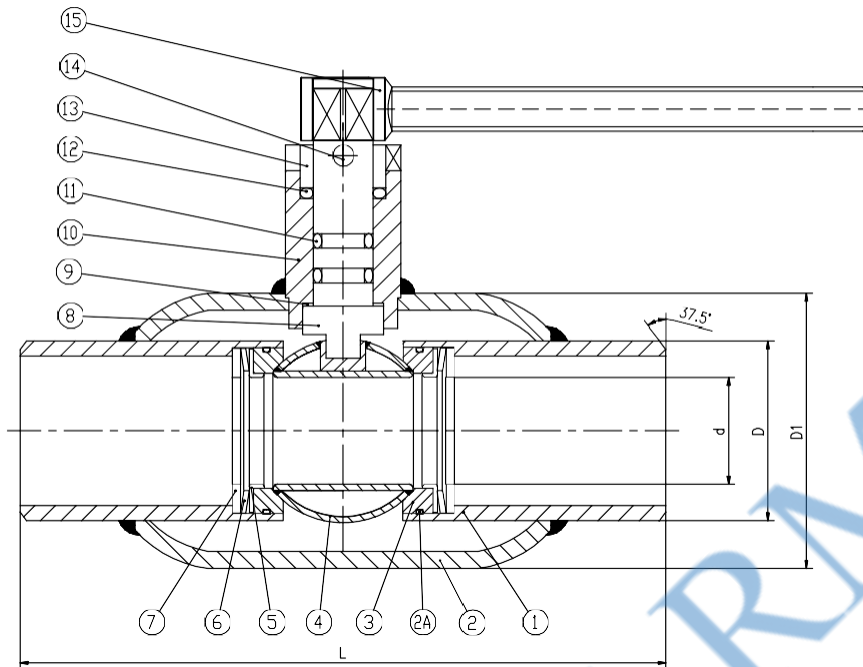


0001

The certificate can be checked for validity on CNCA website (www.cnca.gov.cn) 30 working days after the date of issuance. This approval is subject to surveillance assessment carried out in accordance with the LRQA assessment and certification procedures.

LRQA Group Limited, its affiliates and subsidiaries and their respective officers, employees or agents are, individually and collectively, referred to in this clause as 'LRQA'. LRQA assumes no responsibility and shall not be liable to any person for any loss, damage or expense caused by reliance on the information or advice in this document or howsoever provided, unless that person has signed a contract with the relevant LRQA entity for the provision of this information or advice and in that case any responsibility or liability is exclusively on the terms and conditions set out in that contract.

Issued by: LRQA Limited, 1 Trinity Park, Bickenhill Lane, Birmingham B37 7ES, United Kingdom



NO.	PRAT NAME	MATERIAL
15	Lever	
14	Pin	65Mn
13	Bush	20#
12	O ring	VITON
11	O ring	VITON
10	Stem bush	20#
9	Thrust washer	PTFE+C
8	Stem	304
7	Flat gasket	Q235
6	Spring washer	60Si2MN
5	Fire-proof ring	Q235
4	Ball	304
3	Seal ring	PTFE+C
2A	O ring	VITON
2	Body	20#
1	Side pipe	20#

DN	PN	L	d	D	D1
DN 15	25	230	10	21	42
DN 20		230	15	27	42
DN 25		230	20	34	60
DN 32		260	25	42	60
DN 40		260	32	48	76
DN 50		300	40	60	89
DN 65		300	50	76	114
DN 80		300	65	89	140
DN 100		325	80	108	159
DN 125		325	100	133	194
DN 150		350	125	159	219

Nominal Pressure	2.5	Mpa
Testing Pressure	3.75	
	2.75	
Working Temperature	-29°C~200°C	
Suitable Medium	Water. Air. oil. <u>Gaz</u>	

IMGV	Ball Valve		
DRAWING	X.L	CHECK	QL.S

СЕРТИФІКАТ ВІДПОВІДНОСТІ

CERTIFICATE of CONFORMITY

Зареєстровано
в реєстрі ОС та ОБ
«АКАДЕМТЕСТ»
Registered at the Record CB and AB
"ACADEMTEST" under №

за № UA.OS-01.1766-24

Термін дії
з 26.08.2025
до 25.08.2026
Term of validity

Продукція

Production

Крани запірні кульові латунні двоходові, триходові в тому числі для природного газу, а також парової та рідкої фаз ЗВГ з різними варіантами приєднання (різьба, обтиск, пайка);

Крани запірні сталеві двоходові, триходові в тому числі для природного газу, а також парової та рідкої фаз ЗВГ з різними варіантами приєднання (різьба, фланець, приварка);

Крани кульові латунні для контрольно-вимірювальних приладів триходові в тому числі для природного газу, а також парової та рідкої фаз ЗВГ з різними варіантами приєднання (різьба, обтиск, пайка, фланець);

Крани кульові латунні для контрольно-вимірювальних приладів триходові з каналом для розвантаження тиску робочого середовища, в тому числі для природного газу, а також парової та рідкої фаз ЗВГ з різними варіантами приєднання (різьба, обтиск, пайка, фланець);

Крани пробкові латунні в тому числі для природного газу, а також парової та рідкої фаз ЗВГ з різними варіантами приєднання (різьба, обтиск, пайка, фланець);

Крани пробкові латунні для контрольно-вимірювальних приладів триходові в тому числі для природного газу, а також парової та рідкої фаз ЗВГ з каналом для розвантаження тиску робочого середовища, з різними варіантами приєднання (різьба, обтиск, пайка, фланець).

8481

(код УКТЗЕД, ДК 016)
(Customs code, DK-016)

Відповідає вимогам
Соответствует требованиям/
Comply with the requirements

ДСТУ EN 331:2005 Крани запірні та пробкові з конічним дном, керовані вручну, для газових пристроїв в будівлях (EN 331:1998/A1:2010, IDT).

Зміна № 1:2019: пп. 5.1.2.2, 5.2, 5.3, 6.2;

ДСТУ ISO 5208:2008 Арматура трубопровідна промислова. Випробовування під тиском (ISO 5208:1993, IDT) пп. 4.2.2, 4.3.5

Виробник продукції

Manufacturer

ТОВ «ТРУБОЕЛЕМЕНТ»; юридична адреса: проспект Московський, буд. 250, кв. 42, м. Харків, Харківська обл., 61099, Україна, код ЄДРПОУ 32869822; адреса виробництва: вул. Робоча, 55А, м. Чугуїв, Харківська обл., Україна

Сертифікат видано
Certificate is issued on

ТОВ «ТРУБОЕЛЕМЕНТ»; юридична адреса: проспект Московський, буд. 250, кв. 42, м. Харків, Харківська обл., 61099, Україна, код ЄДРПОУ 32869822; адреса виробництва: вул. Робоча, 55А, м. Чугуїв, Харківська обл., Україна

Додаткова інформація
Additional information

Сертифікат поширюється на продукцію, що виготовляється серійно з 26.08.2025 до 25.08.2026

Схема сертифікації 3

Сертифікат видано
органом з сертифікації
Certificate issued by a certification
authority

ОС та ОБ "АКАДЕМТЕСТ"
Юридична адреса: Україна, 61023, Харківська обл., м. Харків,
вул. Весніна, буд. 5. Код ЄДРПОУ 37188889
Фактична адреса: Україна 61022, м. Харків, вул. Ключівська, буд. 99-А,
оф.501. e-mail: akademtest@gmail.com

На підставі
On the basis of

Звіту № 1009Д від 26.08.25

Керівник органу з сертифікації

Director of the conformity assessment body

(підпис, ім'я, прізвище)
(signature, name, surname)

Руслан ГОРЛОВ

М.П./ Stamp

Чинність сертифіката відповідності можна перевірити в базі даних органу з сертифікації,
тел. (057) 766-44-86
The validity of the certificate of conformity can be checked in the database of the certification body,
tel. (057) 766-44-86



Academtest®

СЕРТИФІКАТ ВІДПОВІДНОСТІ



СЕРТИФІКАТ ВІДПОВІДНОСТІ CERTIFICATE OF CONFORMITY

(найменування виду сертифіката: сертифікат перевірки типу або сертифікат перевірки проекту, або сертифікат відповідності)
(name of kind of certificate: certificate of type check-out or certificate project check-out, or certificate of conformity)

Зареєстровано в реєстрі органу з оцінки відповідності ТОВ «ОС «ЄВРОСТАНДАРТ» за №
Registered at the Record of conformity assessment body «OS «EUROSTANDARD» under №
UA.PN.191.2760-25

Термін дії з / Term of validity is from 24.07.2025 до 23.07.2026

Сертифікат видано: **ТОВ «ТРУБОЕЛЕМЕНТ», пр. Героїв Харкова, буд. 250, кв. 42, м. Харків, Україна,**
Certificate is issued **код ЄДРПОУ 32869822.**

Продукція: Арматура трубопровідна на умовний тиск до 5,0 МПа - крани кульові латунні для питної води, нару та інших неагресивних середовищ: ДУ15, ДУ20, ДУ25, ДУ32, ДУ40, ДУ50, ДУ65, ДУ80 з різьбою п/з, п/в, з/з; крани триходові для природного газу, а також парової та рікової фаз ЗВГ, та інших газів: ДУ15, ДУ20, ДУ25, ДУ32, ДУ40, ДУ50, ДУ65, ДУ80 з різьбою в/з, в/в, з/з; крани кульові, кутові, прями з нахидною гайкою 'американка': ДУ15, ДУ20, ДУ25, ДУ32, ДУ40, ДУ50, ДУ65, ДУ80; крани кульові WING: 16x1/2в, 16x1/2з, 16x16, 20x3/4в, 20x3/4з, 20x20; крани клинові латунні: ДУ15, ДУ20, ДУ25, ДУ32, ДУ40, ДУ50.

28,14
(код УКТ ЗЕД/ДК-016)
(UKT ZED code/DK-016)

Відповідає вимогам: ТУ У 28.1-32869822-003:2014 'Крани кульові латунні на умовний тиск до 5,0 МПа. Технічні умови' (змiна № 1:2016; змiна № 2:2017, змiна № 3:2019), п.п. 2.2, 2.3, 2.6, 2.8, 2.9, 2.11, 2.12, 2.15, 2.16, 3.1; ДСТУ ГОСТ 5762:2004, п.п. 4.7, 5.1.1, 5.1.4.6, 5.1.4.7, 5.1.4.9, 5.1.4.11/
Complies with the requirement: (сертифікація продукції, що виготовляється серійно, з аналізом документації)

Виробник продукції: ТОВ «ТРУБОЕЛЕМЕНТ», пр. Героїв Харкова, буд. 250, кв. 42, м. Харків, Україна, код ЄДРПОУ 32869822;
Manufacturer: Адреса виробництва: вул. Робоча, 55 а, м. Чугуїв, Чугуївський р-н, Харківська обл., Україна.

Додаткова інформація: Сертифікат поширюється на продукцію, яка виготовляється серійно з 24.07.2025 до 23.07.2026 за ТУ У 28.1-32869822-003:2014 'Крани кульові латунні на умовний тиск до 4,0 МПа. Технічні умови'. З урахуванням гарантійного терміну зберігання, технічний нагляд один раз на рік.
Additional information: (Добровільна сертифікація)

Сертифікат видано органом з Оцінки відповідності: ТОВ «ОС «ЄВРОСТАНДАРТ», вул. Прокурни Академіка, 1, корп. 12, м. Харків, Україна, 61070, код ЄДРПОУ 36911689.
Certificate is issued by the conformity assessment body

На підставі: Протоколу випробувань № 2025.191.07.24.08 від 24.07.2025 р., виданого ВЛ ТОВ 'АКАДЕМТЕСТ', вул. Веснина, 5, м. Харків, 61023 код ЄДРПОУ 37188889.
On the basis of

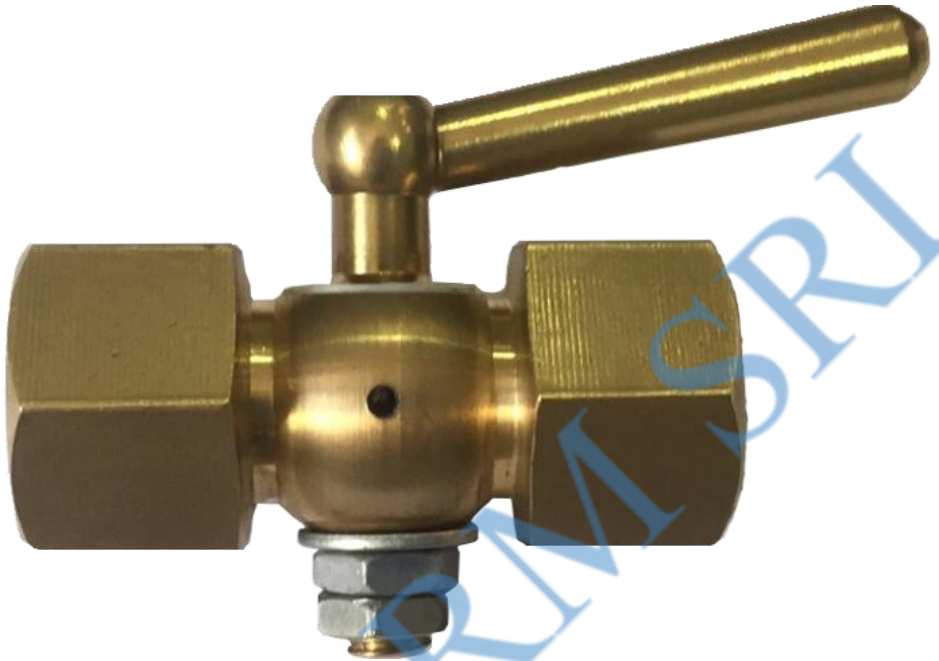
Директор
Director
M.P./Stamp



Руслан ГОРЛОВ
(підпис, власне ім'я, прізвище)
(signature, name, sur-name)

Чинність сертифіката відповідності можна перевірити в Реєстрі Органу з оцінки відповідності «ОС «ЄВРОСТАНДАРТ» за тел. (057)766-12-78

ТЕХНИЧНИЙ ПАСПОРТ



КРАН ТРИХОДОВИЙ ТОЧЕНИЙ ДЛЯ МАНОМЕТРУ різьба внутрішня

Відповідає вимогам
ТУ У 28.1-32869822-003:2014
із змінами та доповненнями

Виробник
Україна
ТОВ «Трубоелемент»



ТЕХНИЧНИЙ ПАСПОРТ

1. Призначення

Кран триходовий точений з ручкою призначений для приєднання промислових приладів (манометрів, манометрів сигналізуючих, вакуумметрів, напоромірів та ін.) до технологічних ліній. Кран встановлюється перед приладом, з метою можливості його заміни без зупинки технологічного процесу і може бути використаний в різних галузях промисловості за умови неагресивних середовищ (вода, пар, газ та ін.).

Три ходи крана дозволяють: з'єднати трубопровід з робочим манометром, здійснити продувку системи, перекрити трубопровід для заміни манометра.

2. Варіанти виконання

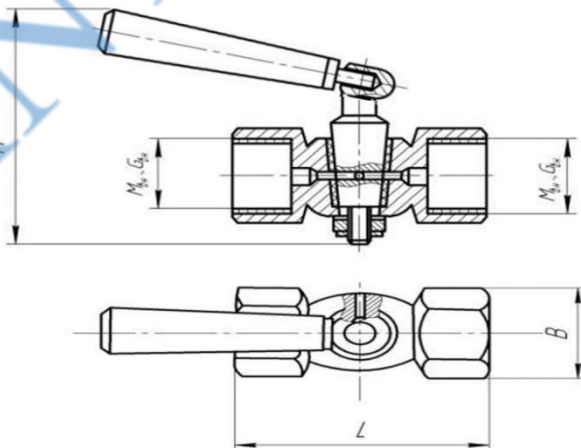
- внутрішня різьба (а)

3. Технічні характеристики

№	Характеристика виробів	Значення
1	Клас герметичності	"А"
2	Умовний прохід	1/2"(15 мм)
3	Управління	Ручне
4	Умовний тиск (відповідно до комплектації) не більше	2,5 МПа
5	Температура робочого середовища не більше	не більше 200 °С
6	Ремонтпридатність (тільки заміна деталей управління та контролю)	Придатний частково
7	Робоче середовище	Вода, пара, газ та інші неагресивні середовища

4. Конструкція і вживані матеріали.

а) внутрішня різьба



ТЕХНИЧНИЙ ПАСПОРТ

№	Найменування	Матеріал	Марка
1	Корпус виробу	Латунь	CW 617N LC59-1
2	Корпус штоку	Латунь	CW 617N LC59-1
3	Корпус ручки	Латунь	CW 617N LC59-1
4	Ущільнювач	Фторопласт	Polyflon
5	Гайка	Сталь	анодована Сталь

5. Габаритні розміри виробів

Управління (Тип різьблення)	D	L (будівельна довжина)	B (ширина)	H (висота)	Маса, не більше, кг
Внутрішня різьба	1/2"(15 мм)	60	30	70	0,185

6. Вказівки з монтажу

6.1. Виріб може встановлюватися тільки в вертикальному положенні.

6.2. Відповідно до ГОСТ 12.2.063 п.3.10, на арматуру не повинні передаватися навантаження від трубопроводу (вигин, стиск, розтяг, кручення, перекося, вібрація, несоосность патрубків, нерівномірність затяжки кріплення). При необхідності повинні бути передбачені опори або компенсатори, які знижують навантаження на арматуру від трубопроводу.

6.3. Муфтові з'єднання повинні виконуватися з використанням в якості ущільнювачів ФУМ (фторопластовий ущільнювач) або з використанням льону та герметизуючої пасти.

6.4. Не співвісність з'єднання труб не повинна перевищувати 3 мм при довжині до 1 метра + 1мм на кожний наступний метр трубопроводу.

6.5. (АКГ.4.460.000 РИ) Патрубок крану з різьбою G1/2 приєднується до трубопроводу, а допатрубка - з різьбою - M20x1,5 (G1/2) приєднується прилад (манометр).

6.6. Перед установкою крана необхідно перекрити надходження пара або газу в трубопровід, до якого буде приєднуватися кран.

Навколишнє середовище не повинно містити домішок агресивних газів і парів.

Кран приєднують до трубопроводу і ущільнюють за допомогою спеціальних ущільнювачів (прокладки з поліпропілену).

7. Вказівки по експлуатації та обслуговуванню

7.1. Вироби повинні експлуатуватися за умов, викладених в таблиці технічних характеристик.

7.2. Рекомендується раз на місяць проводити цикл відкриття - закриття виробу для запобігання залипанню клапану в одному положенні.

ТЕХНИЧНИЙ ПАСПОРТ

8. Умови зберігання і транспортування

8.1. Вироби повинні зберігатися в упаковці виробника.

8.2. Транспортування виробів повинно здійснюватися відповідно до умов зберігання та транспортування.

9. Гарантійні зобов'язання

9.1. Виробник гарантує відповідність виробів вимогам безпеки, за умов дотримання споживачем правил використання, транспортування, зберігання, монтажу та експлуатації.

9.2. Гарантія поширюється на всі дефекти, що виникли з вини заводу-виробника.

9.3. Гарантія не поширюється на дефекти, що виникли у випадках:

- порушення паспортних режимів зберігання, монтажу, випробування, експлуатації та обслуговування виробів;

- неправильне транспортування та вантажно-розвантажувальних робіт;

- наявності слідів впливу речовин, агресивних до матеріалів виробів;

- наявності пошкоджень, викликаних пожежею, стихією, форс - мажорними обставинами;

- пошкоджень, викликаних неправильними діями споживача;

- наявності слідів стороннього втручання в конструкцію виробу.

9.4. Виробник залишає за собою право вносити в конструкцію виробу зміни, які не впливають на заявлені технічні характеристики.

10. Умови гарантійного обслуговування

10.1. Претензії до якості товару можуть бути пред'явлені протягом гарантійного терміну.

10.2. Несправні вироби протягом гарантійного терміну ремонтуються або обмінюються на нові безкоштовно. Рішення про заміну або ремонті виробу приймає представництво виробника в найближчому регіоні.

10.3. Витрати, пов'язані з демонтажем, монтажем та транспортуванням несправного виробу в період гарантійного терміну Покупцеві не відшкодовуються.

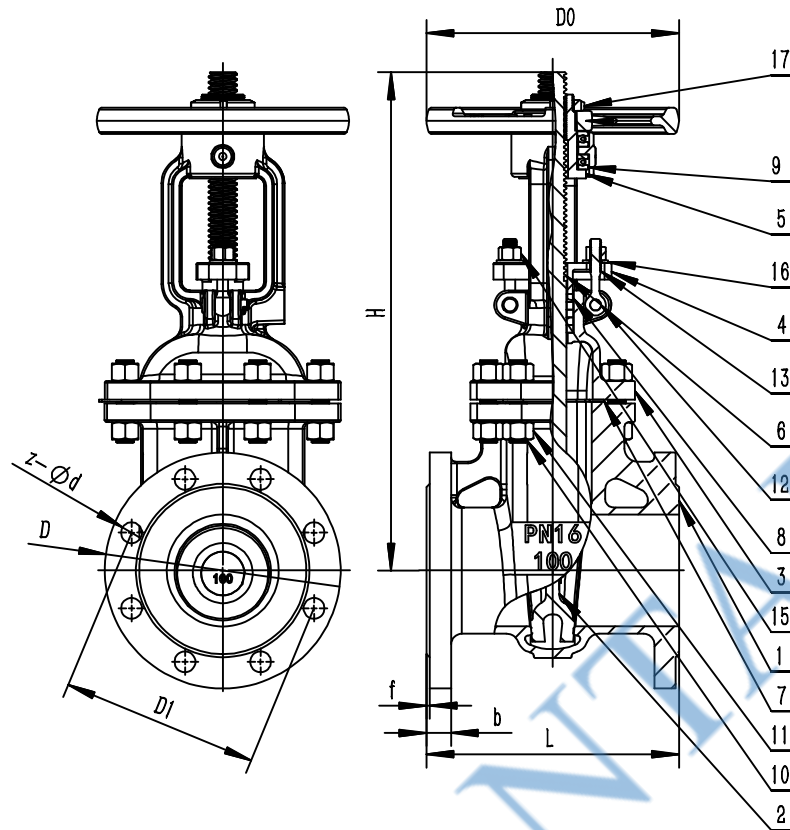
10.4. У випадку необґрунтованості претензії, витрати на діагностику та експертизу виробу оплачуються Покупцем.

10.5. Вироби приймаються в гарантійний ремонт (а також при поверненні) повністю укомплектованими і в заводській упаковці.

Внаслідок ремонту, переходять у власність виробника.


- Features
- 1 Test: GOST-9544-2005;
 - 2 Flange standard: GOST12815-80;

Nominal pressure		PN	16	
Strength pressure		PS	2.4	
Enclose pressure		PM	1.76	
Suitable temperature	200 °C	Testing pressure	P20	1.6
	≤450 °C		P42	0.9



17	Round nut	CS
16	Gasket	CS
15	Nut	CS
14	Cotter pin	CS
13	Hinged bolt	CS
12	Pin	CS
11	Nut	CS
10	Bolt	CS
9	Thrust ball bearing	Bearing steel
8	Packing	Flexible graphite
7	Gasket	Graphite+08f plate
6	Stem	2Cr13
5	Yoke nut	DI
4	Packing gland	WCB
3	Bonnet	WCB
2	Disc	WCB+13Cr
1	Valve body	WCB
NO.	Parts	Material

DN	L	D	D1	D2	b-f	Z × φd	H	Weight	D0
DN50	180	160	125	102	20-3	4 × φ18	335	14	180
DN65	195	180	145	122	20-3	4 × φ18	350	20	180
DN80	210	195	160	133	22-3	4 × φ18	397	25	210
DN100	230	215	180	158	24-3	8 × φ18	475	35	230
DN125	255	245	210	185	24-3	8 × φ18	515	42	250
DN150	280	280	240	212	26-3	8 × φ23	565	55	280
DN200	330	335	295	268	28-3	12 × φ23	760	88	320
DN250	450	405	355	320	30-3	12 × φ26	950	128	400
DN300	500	460	410	370	30-3	12 × φ26	1075	170	450

	Gate Valve		
	TIANJIN UNION VALVE CO. LTD		
DRAWING	X.L	CHECK	QL.S

СЕРТИФІКАТ ВІДПОВІДНОСТІ
CERTIFICATE OF CONFORMITY

Зареєстровано в реєстрі
ТОВ «УКРСЕРТИФІКЕЙШН» за № UA.10393.00234-23
Registered at the Record of LLC "UKRCERTIFICATION" under №
Термін дії з 23 червня 2025 до 29 червня 2026
Term of validity is from



10393
ДСТУ EN ISO/IEC 17065
8481

код УКТ ЗЕД

код ДКПП

Продукція **арматура трубопровідна**
Production **(асортимент згідно додатку, 17 найменувань)**

Відповідає вимогам
Comply with the requirements

ДСТУ ГОСТ 5761:2018 (ГОСТ 5761–2005, IDT) "Клапани на номінальний тиск не більше ніж PN 250. Загальні технічні умови" пп. 5.8, 6.3;
ДСТУ ГОСТ 5762:2004 "Арматура трубопровідна промислова. Засувки на номінальний тиск не більший PN 250. Загальні технічні умови (ГОСТ 5762-2002, IDT)" пп. 4.7-4.8, 5.1.4.3, 5.1.4.6-5.1.4.10;
ДСТУ EN 12266-1:2015 (EN 12266-1:2012, IDT) Арматура трубопровідна промислова. Випробування металевих клапанів. Частина 1. Методи випробування під тиском та критерії приймання. Обов'язкові вимоги п. 4 (рядки 1-3 таблиці 1)

Виробник (и)
Producer (s)

TIANJIN UNION VALVE CO., LTD, NO.9-2, TIANSHAN INTERNATIONAL TENGFEI BASE, CHUANGYE ROAD, XIAOZHAN INDUSTRIAL ZONE, JINNAN DISTRICT, TIANJIN, CHINA (Китай)

Сертифікат видано
Certificate is issued on

TIANJIN UNION VALVE CO., LTD, NO.9-2, TIANSHAN INTERNATIONAL TENGFEI BASE, CHUANGYE ROAD, XIAOZHAN INDUSTRIAL ZONE, JINNAN DISTRICT, TIANJIN, CHINA (Китай)

Додаткова інформація
Additional information

арматура трубопровідна (асортимент згідно додатку, 17 найменувань), що виготовляються серійно з 23 червня 2025 до 24 червня 2026 з проведенням технічного нагляду за сертифікованою продукцією один раз на рік (схема сертифікації: сертифікація продукції, що випускається серійно, за аналізом документів)

Сертифікат видано органом з оцінки відповідності
Certificate is issued by the conformity assessment body

Орган з оцінки відповідності ТОВ «УКРСЕРТИФІКЕЙШН»
вул. Володимира Стельмаха, 62Д, м. Рівне, 33018,
тел. +38073-77-321-77, e-mail: ukrcertification@ukr.net,
атестат про акредитацію № 10393 від 09 травня 2023

На підставі
On the grounds of

Протоколів випробувань №№ 1207, 1208, 1209 від 30.06.2024 виданих
ВЦ ТОВ «УКРСЕРТИФІКЕЙШН», 33018, м. Рівне, вул. Володимира Стельмаха, 62Д,
атестат про акредитацію № 202334 від 14 лютого 2022, висновку за аналізом
документації № 476/1-Б/СА від 30.06.2024

Керівник органу з оцінки відповідності
Director of the conformity assessment body

Наталія КАРПЮК



ДОДАТОК ДО СЕРТИФІКАТА ВІДПОВІДНОСТІ
ANNEX TO CERTIFICATE OF CONFORMITY

Зареєстровано в реєстрі
ТОВ «УКРСЕРТИФІКЕЙШН» за № UA.10393.00234-23
Registered at the Record of LLC "UKRCERTIFICATION" under №
Термін дії з 23 червня 2025 до 24 червня 2026
Term of validity is from



10393
ДСТУ EN ISO/IEC 17065

Арматура трубопровідна

1. Вентиль прохідний муфтовий з ковкого чавуну 15кч18(33)п PN16, DN15-65;
2. Вентиль прохідний фланцевий з ковкого чавуну 15кч19(34)п PN16, DN25-50;
3. Засувка з обгумованим клином PN10/16 DN40-600;
4. Засувка ножева шиберна PN10/16 DN40-600;
5. Засувка паралельна дводискова чавунна: 30ч66бр, 30ч9066бр, 30ч66к, 30ч9066к PN 1,0-1,6 МПа, DN50-DN600 з ручним приводом та під електропривід;
6. Засувка поворотна Butterfly PN16, DN32-600;
7. Засувка поворотна Butterfly PN16, DN32-600 з редуктором;
8. Засувка поворотна Butterfly з нержавіючим диском PN16, DN32-600;
9. Засувка поворотна Butterfly з нержавіючим диском PN16, DN32-600 з редуктором;
10. Клапан зворотній міжфланцевий двохпелюстковий PN10/16, DN32-500;
11. Засувка сталева клинова 30с41нж, 30с941нж PN16, 30с64(99)нж, 30с964(999)нж, 30с65нж, 30с965нж PN25 DN50-600;
12. Вентиль прохідний фланцевий сталевий 15с65нж PN16, 15с18нж PN25-40 15с22нж PN40 DN15-200;
13. Вентиль прохідний фланцевий з ковкого чавуну 15кч16п PN25 DN25-100, 15ч14п(бр) PN16 DN50-200;
14. Клапан зворотній фланцевий чавунний 16ч66бр(п), 16ч6п PN16, 16к9п, 16ч3п PN25 DN25-300;
15. Клапан зворотній фланцевий сталевий 16с10п(нж) PN25 DN25-300;
16. Клапан зворотній поворотний чавунний 19ч216р(бк) PN16 DN 50-400;
17. Клапан прохідний чавунний трьохходовий фланцевий 11ч186к PN10 DN 50-400.

Всього: 17 найменувань.

Керівник органу
з оцінки відповідності
Director of the conformity assessment body



Наталія КАРПЮК

(підпис, ініціали, прізвище) (signature, initials, family name)
M.I./Stamp