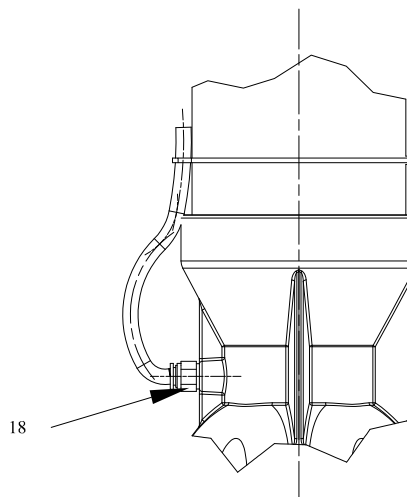
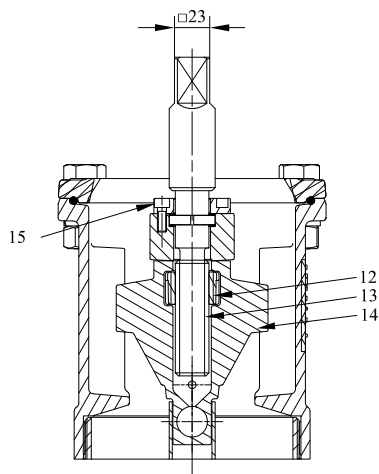


**ПОДЗЕМНЫЙ ГИДРАНТ ТИП НР-М DN 100 PN16
(КАТАЛОГОВАЯ ГРУППА 11.291.100-GZ)
(КАТАЛОГОВАЯ ГРУППА 11.291.100.1-GZ-версия корп.НН3 DN100)**



№ п/п	Название составной	Материал	Норма
1.	Нижний корпус	EN-GJS 400-15	PN-EN 1563
2.	Нижний фланец	EN-GJS 400-15	PN-EN 1563
3.	Колонна	сталь	PN-EN 10217
4.	Верхний фланец	EN-GJS 400-15	PN-EN 1563
5.	Грибок (поршень)	EN-GJS 400-15/EPDM	PN-EN 1563/PN-EN 681
6.	Шток	оц. сталь	PN-EN 10130
7.	Втулка резьбовая	латунь	PN-EN 1982
8.	Кронштейн	EN-GJS 400-15	PN-EN 1563
9.	Шарик	Нержавеющая сталь+EPDM	Согласно каталогу
10.	Уплотнение	EPDM	PN-EN 681-1
11.	О-ринг	EPDM	PN-EN 681-1
12.	Гайка	латунь	PN-EN 1982
13.	Стержень	нержавеющая сталь	PN-EN 10088-1
14.	Ползунок	EN-GJS 500-7	PN-EN 1563
15.	Болт	A2	PN-EN ISO 4762
16.	Болт	A2	PN-EN ISO 4016
17.	Гайка	A2	PN-EN ISO 4032
18.	Дегидратор	оцинкованная сталь	согласно каталогу
19.	Защита от загрязнения	EPDM	PN-EN 681-1