

Client:
Maria Fetcu, Contabil

Primaria s. Cioresti
s. Cioresti, r. Nisporeni.
Republica Moldova

0 264 45 003
0264 45 236
0 264 45 003
contabilitatea.coresti@gmail.com

Proiectant:
Michał Wierzykowski , Lighting
designer / Export Dept.

Lug Light Factory Ltd.
65-127 Zielona Góra, ul.
Gorzowska 11, POLAND

+48 68 411 72 58 fax: +48 68
45 33 201
Michal.Wierzykowski@lug.com.pl

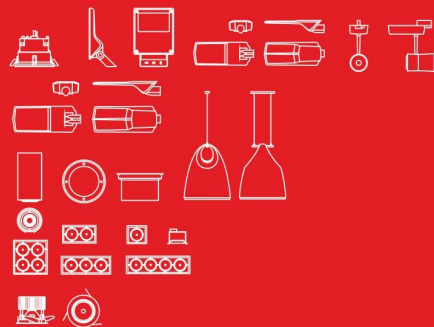
Adresă proiect:
S. CIOREȘTI, R. NISPORENI

Data:
30.04.2019



Cioresti - Nisporeni

EXTINDEREA ȘI MODERNIZAREA SISTEMULUI DE ILUMINAT PUBLIC CU LUNGIMEA DE 6,5 KM DIN



YOUR WORLD
OUR LIGHT

Cuprins

Cioresti - Nisporeni

Cioresti - Nisporeni

LUG LIGHT FACTORY - 4764 URBINI LED 740 O9 700 (1xLED 4000K)..... 4

LUG LIGHT FACTORY - 5263_11 URBINO PREMIUM 48 LED 740 II O16 (1xLED)..... 6

Stradă 1: Alternativă 1

Rezultatele planificării..... 8

Stradă 1: Alternativă 1 / Șosea 1 (M5)

Tabel..... 9

Stradă 2: Alternativă 2

Rezultatele planificării..... 12

Stradă 2: Alternativă 2 / Șosea 2 (M5)

Tabel..... 13

Stradă 3: Alternativă 3

Rezultatele planificării..... 15

Stradă 3: Alternativă 3 / Șosea 3 (M6)

Tabel..... 16

Stradă 4: Alternativă 4

Rezultatele planificării..... 18

Stradă 4: Alternativă 4 / Șosea 4 (M6)

Tabel..... 19

Stradă 5: Alternativă 5

Rezultatele planificării..... 21

Stradă 5: Alternativă 5 / Șosea 5 (M6)

Tabel..... 22

Stradă 6: Alternativă 6

Rezultatele planificării..... 24

Stradă 6: Alternativă 6 / Șosea 6 (M6)

Tabel..... 25

Stradă 7: Alternativă 7

Rezultatele planificării..... 27

Stradă 7: Alternativă 7 / Șosea 7 (M6)

Tabel..... 28

Stradă 8: Alternativă 8

Rezultatele planificării..... 30

Stradă 8: Alternativă 8 / Șosea 8 (M6)

Tabel..... 31

Stradă 9: Alternativă 9

Rezultatele planificării..... 33

Stradă 9: Alternativă 9 / Șosea 9 (M6)

Tabel..... 34

Stradă 10: Alternativă 10

Rezultatele planificării..... 36

Stradă 10: Alternativă 10 / Șosea 10 (M6)

Tabel..... 37

Stradă 11: Alternativă 11

Rezultatele planificării..... 39

Stradă 11: Alternativă 11 / Șosea 11 (M6)

Tabel..... 40

Stradă 12: Alternativă 12

Rezultatele planificării..... 42

Stradă 12: Alternativă 12 / Șosea 12 (M6)

Tabel..... 43

Stradă 13: Alternativă 13

Rezultatele planificării..... 45

Stradă 13: Alternativă 13 / Șosea 13 (M6)

Tabel..... 46

Stradă 14: Alternativă 14

Rezultatele planificării.....	48
Stradă 14: Alternativă 14 / Șosea 14 (M6)	
Tabel.....	49
Stradă 15: Alternativă 15	
Rezultatele planificării.....	51
Stradă 15: Alternativă 15 / Șosea 15 (M6)	
Tabel.....	52

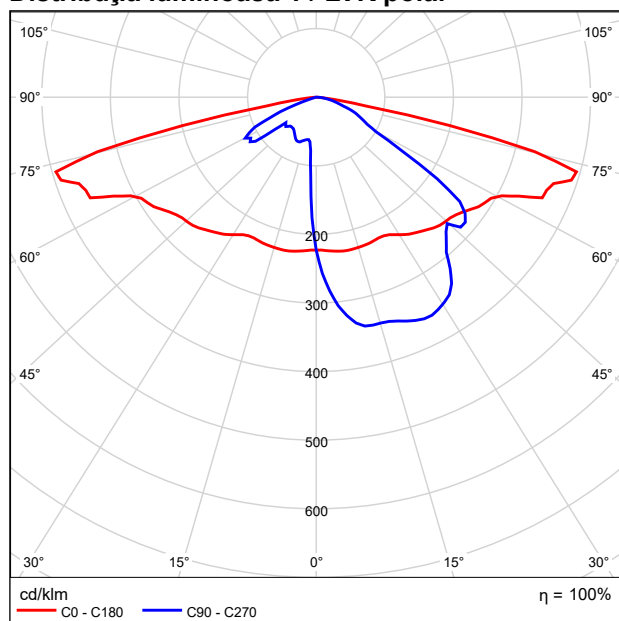
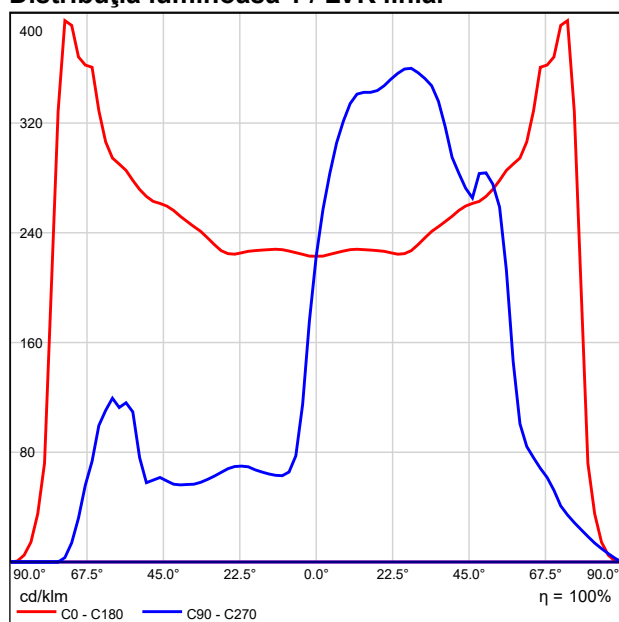
**LUG LIGHT FACTORY 130232.5L071.101 4764 URBINI LED 740 O9 700
1xLED 4000K**

Vedeți catalogul nostru
de corpuri de iluminat
pentru o imagine a
corpului de iluminat.

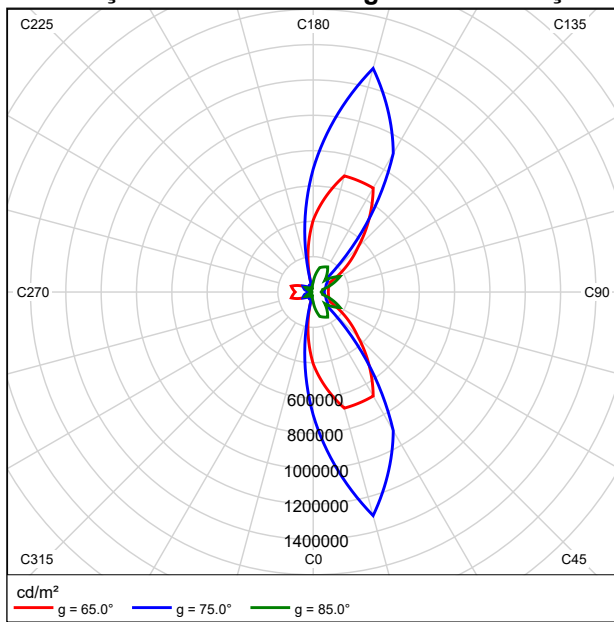
Flux luminos corpuri de iluminat: 3251 lm

Putere: 27.0 W

Eficiența luminoasă: 120.4 lm/W

Distribuția luminoasă 1 / LVK polar**Distribuția luminoasă 1 / LVK liniar**

Distribuția luminoasă 1 / Diagrama luminanță



LUG LIGHT FACTORY 130252.6L082.041 5263_11 URBINO PREMIUM 48 LED 740 II O16 1xLED

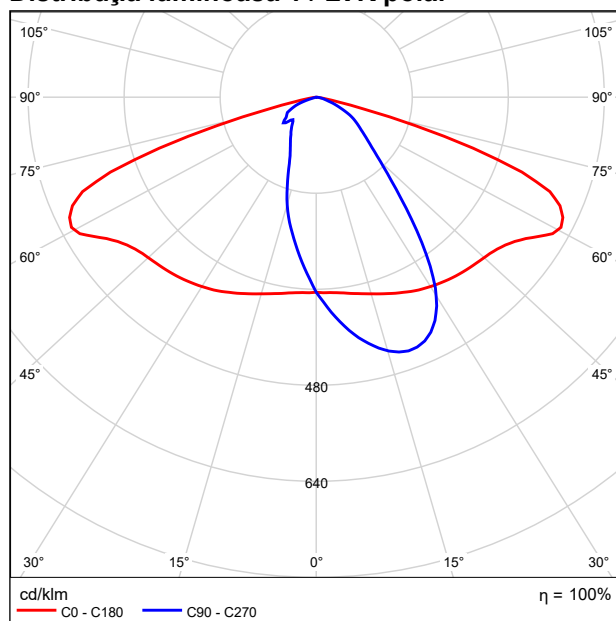
Vedeți catalogul nostru de corpuri de iluminat pentru o imagine a corpului de iluminat.

Flux luminos corpuri de iluminat: 6950 lm

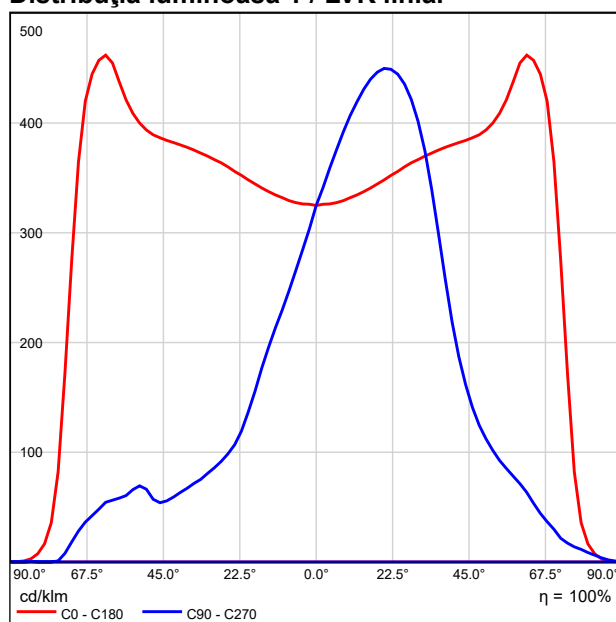
Putere: 51.0 W

Eficiența luminoasă: 136.3 lm/W

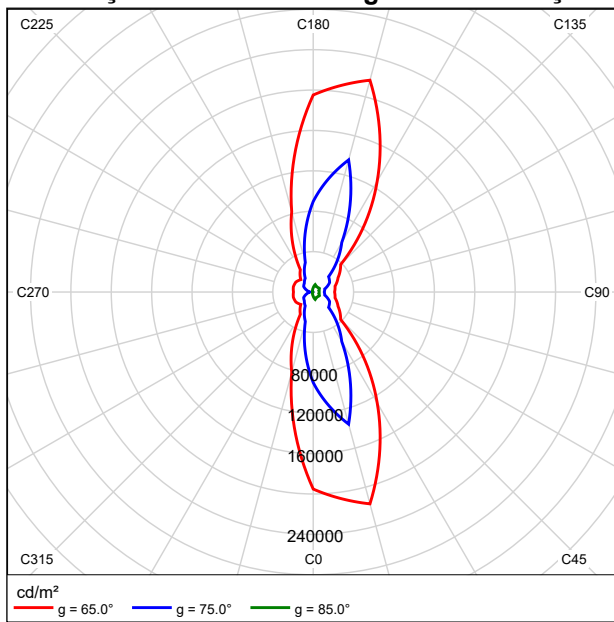
Distribuția luminoasă 1 / LVK polar

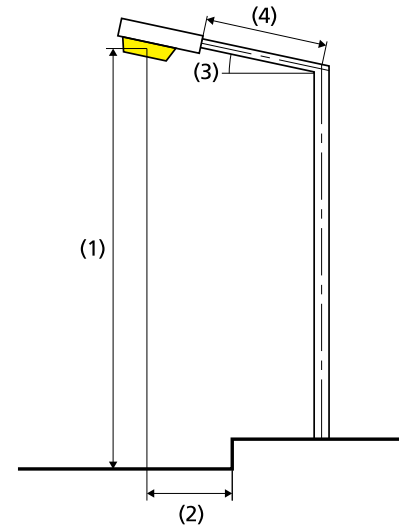
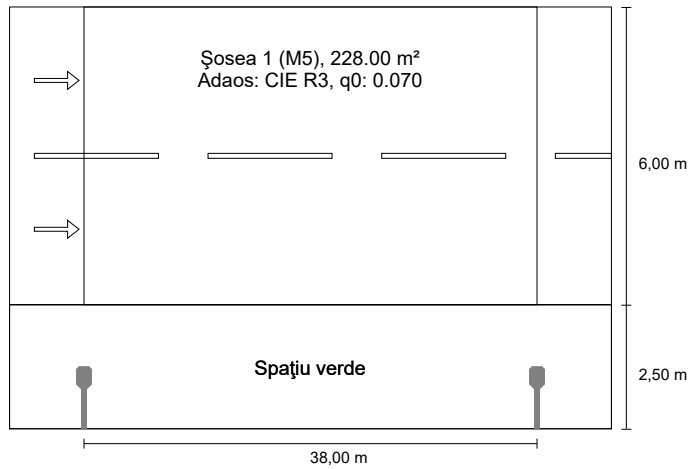


Distribuția luminoasă 1 / LVK liniar



Distribuția luminoasă 1 / Diagrama luminanță



Stradă 1 până la EN 13201:2015**LUG LIGHT FACTORY 130252.6L082.041
5263_11 URBINO PREMIUM 48 LED 740 II O16**
Rezultate pentru câmpurile de evaluare
 Factorul de menținere: 0.85

Șosea 1 (M5)

Lm [cd/m ²] ≥ 0.50	U _o ≥ 0.35	UI ≥ 0.40	TI [%] ≤ 15	EIR ≥ 0.30
✓ 0.64	✓ 0.42	✓ 0.45	✓ 11	✓ 0.41

Rezultate pentru indicatorii de eficiență energetică

Indicatorul densității de putere (Dp) 0.018 W/lxm²

Densitatea consumului de energie

 Aranjament: 5263_11 URBINO PREMIUM 48 LED 740 II O16 (204.0 kWh/an) 0.9 kWh/m² an

Lampă:	1xLED
Flux luminos (corp de iluminat):	6950.16 lm
Flux luminos (lampă):	6950.00 lm
Ore de lucru	
4000 h:	100.0 %, 51.0 W
W/km:	1326.0
Aranjament:	Pe o parte Jos
Distanță stâlp:	38.000 m
Înclinare consolă (3):	5.0°
Lungime consolă (4):	0.995 m
Înălțimea deasupra planului util (1):	8.000 m
Înălțimea în consolă a punctului de lumină (2):	-1.500 m

ULR: 0.00

ULOR: 0.00

Valori maxime ale intensității luminoase

peste 70° 447 cd/klm *

peste 80° 49.1 cd/klm *

peste 90° 2.85 cd/klm *

Clasă intensitate luminoasă: G*4

Orice direcție ce formează unghiul dat cu verticala în jos a corpurilor de iluminat instalate pentru utilizare.

* Luminous intensity values in [cd/klm] for calculating luminous intensity class refer to the output flux of the luminaire, according EN 13201:2015.

Aranjamentul respectă clasa cu indici de orbire D.3

Șosea 1 (M5)

Iluminare orizontală [lx]

8.000	11.6	10.2	7.63	6.23	4.99	4.25	3.93	4.25	4.99	6.23	7.63	10.2	11.6
7.000	17.5	14.8	10.2	7.38	5.62	4.79	4.51	4.79	5.62	7.38	10.2	14.8	17.5
6.000	23.8	19.5	12.8	8.28	6.25	5.26	4.69	5.26	6.25	8.28	12.8	19.5	23.8
5.000	29.1	23.0	14.4	9.14	6.74	5.31	4.75	5.31	6.74	9.14	14.4	23.0	29.1
4.000	32.3	25.4	15.6	9.57	6.74	5.31	4.77	5.31	6.74	9.57	15.6	25.4	32.3
3.000	32.9	25.7	15.6	9.41	6.66	5.26	4.74	5.26	6.66	9.41	15.6	25.7	32.9
m	1.462	4.385	7.308	10.231	13.154	16.077	19.000	21.923	24.846	27.769	30.692	33.615	36.538

Raster: 13 x 6 Puncte

Em [lx]	Emin [lx]	Emax [lx]	g1	g2
12.1	3.93	32.9	0.324	0.120

Observator 1**Densitate a luminii cu carosabil uscat [cd/m²]**

8.000	0.35	0.31	0.28	0.28	0.28	0.30	0.32	0.35	0.36	0.36	0.33	0.35	0.36
7.000	0.53	0.45	0.36	0.33	0.33	0.37	0.40	0.44	0.45	0.47	0.48	0.54	0.55
6.000	0.70	0.59	0.44	0.39	0.39	0.44	0.48	0.57	0.57	0.62	0.68	0.76	0.75
5.000	0.85	0.69	0.50	0.45	0.46	0.53	0.60	0.70	0.77	0.80	0.87	0.96	0.93
4.000	0.94	0.77	0.56	0.52	0.59	0.69	0.78	0.89	0.98	0.99	1.06	1.17	1.04
3.000	0.97	0.81	0.62	0.60	0.72	0.90	1.06	1.19	1.22	1.18	1.19	1.26	1.08
m	1.462	4.385	7.308	10.231	13.154	16.077	19.000	21.923	24.846	27.769	30.692	33.615	36.538

Raster: 13 x 6 Puncte

Lm [cd/m ²]	Lmin [cd/m ²]	Lmax [cd/m ²]	g1	g2
0.64	0.28	1.26	0.434	0.221

Densitate a luminii cu lampă nouă [cd/m²]

8.000	0.42	0.37	0.33	0.33	0.33	0.35	0.37	0.41	0.42	0.42	0.39	0.42	0.42
7.000	0.62	0.53	0.43	0.39	0.38	0.43	0.47	0.52	0.53	0.56	0.57	0.64	0.65
6.000	0.83	0.70	0.52	0.45	0.46	0.52	0.57	0.67	0.67	0.73	0.81	0.90	0.88
5.000	1.00	0.81	0.59	0.53	0.54	0.62	0.71	0.82	0.90	0.94	1.02	1.13	1.09
4.000	1.10	0.90	0.66	0.62	0.69	0.82	0.92	1.05	1.15	1.16	1.24	1.38	1.22
3.000	1.14	0.95	0.73	0.71	0.85	1.05	1.25	1.40	1.43	1.39	1.40	1.48	1.27
m	1.462	4.385	7.308	10.231	13.154	16.077	19.000	21.923	24.846	27.769	30.692	33.615	36.538

Raster: 13 x 6 Puncte

Lm [cd/m ²]	Lmin [cd/m ²]	Lmax [cd/m ²]	g1	g2
0.76	0.33	1.48	0.434	0.221

Observator 2**Densitate a luminii cu carosabil uscat [cd/m²]**

8.000	0.36	0.32	0.29	0.29	0.30	0.32	0.34	0.37	0.38	0.38	0.34	0.36	0.36
7.000	0.54	0.46	0.38	0.36	0.36	0.40	0.44	0.47	0.48	0.50	0.51	0.56	0.56
6.000	0.72	0.62	0.48	0.42	0.44	0.50	0.54	0.63	0.61	0.66	0.72	0.78	0.77
5.000	0.87	0.72	0.54	0.52	0.57	0.63	0.69	0.80	0.86	0.85	0.91	1.00	0.95
4.000	0.97	0.82	0.63	0.62	0.70	0.84	0.96	1.05	1.09	1.06	1.10	1.21	1.06
3.000	0.98	0.84	0.67	0.69	0.85	1.07	1.23	1.35	1.34	1.27	1.26	1.29	1.10
m	1.462	4.385	7.308	10.231	13.154	16.077	19.000	21.923	24.846	27.769	30.692	33.615	36.538

Raster: 13 x 6 Puncte

Lm [cd/m ²]	Lmin [cd/m ²]	Lmax [cd/m ²]	g1	g2
0.70	0.29	1.35	0.419	0.216

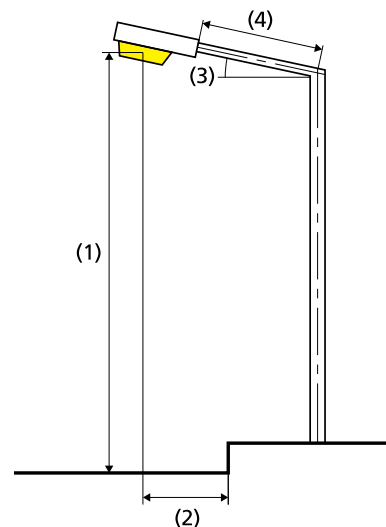
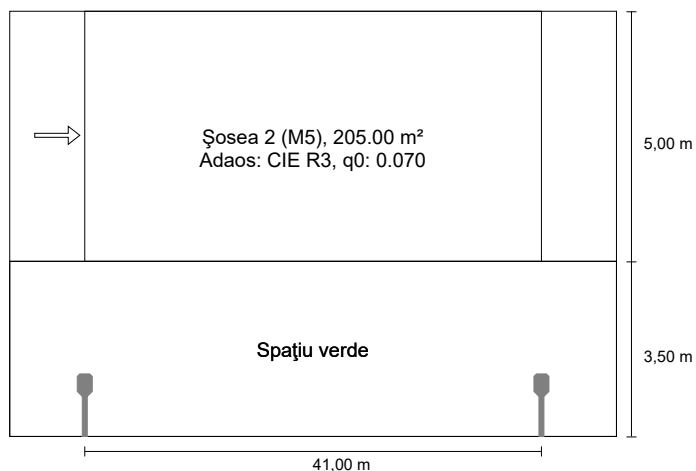
Densitate a luminii cu lampă nouă [cd/m²]

8.000	0.42	0.38	0.34	0.34	0.35	0.38	0.40	0.44	0.45	0.44	0.40	0.43	0.43
7.000	0.63	0.54	0.44	0.42	0.42	0.47	0.52	0.55	0.56	0.59	0.60	0.66	0.66
6.000	0.85	0.73	0.56	0.50	0.51	0.59	0.64	0.75	0.72	0.78	0.85	0.92	0.90
5.000	1.02	0.85	0.64	0.61	0.67	0.75	0.81	0.95	1.01	1.01	1.07	1.17	1.11
4.000	1.14	0.96	0.75	0.73	0.82	0.99	1.13	1.23	1.28	1.25	1.30	1.42	1.25
3.000	1.15	0.99	0.79	0.81	1.00	1.26	1.44	1.59	1.57	1.49	1.49	1.52	1.29
m	1.462	4.385	7.308	10.231	13.154	16.077	19.000	21.923	24.846	27.769	30.692	33.615	36.538

Raster: 13 x 6 Puncte

Lm [cd/m ²]	Lmin [cd/m ²]	Lmax [cd/m ²]	g1	g2
0.82	0.34	1.59	0.419	0.216

Stradă 2 până la EN 13201:2015

LUG LIGHT FACTORY 130252.6L082.041
5263_11 URBINO PREMIUM 48 LED 740 II O16


Rezultate pentru câmpurile de evaluare

Factorul de menținere: 0.85

Șosea 2 (M5)

Lm [cd/m ²] ≥ 0.50	Uo ≥ 0.35	UI ≥ 0.40	TI [%] ≤ 15	EIR ≥ 0.30
✓ 0.57	✓ 0.50	✓ 0.48	✓ 9	✓ 0.37

Rezultate pentru indicatorii de eficiență energetică

Indicatorul densității de putere (Dp) 0.023 W/lxm²

Densitatea consumului de energie

 Aranjament: 5263_11 URBINO PREMIUM 48 LED 740 II O16 (204.0 kWh/an) 1.0 kWh/m² an

 Lampă: 1xLED
 Flux luminos (corp de iluminat): 6950.16 lm
 Flux luminos (lampă): 6950.00 lm
 Ore de lucru
 4000 h: 100.0 %, 51.0 W
 W/km: 1224.0

 Aranjament: Pe o parte Jos
 Distanță stâlp: 41.000 m
 Înclinare consolă (3): 10.0°
 Lungime consolă (4): 0.998 m
 Înălțimea deasupra planului util (1): 8.300 m
 Ieșirea în consolă a punctului de lumină (2): -2.500 m

 ULR: 0.00
 ULOR: 0.00
 Valori maxime ale intensității luminoase
 peste 70° 471 cd/klm *
 peste 80° 99.6 cd/klm *
 peste 90° 10.1 cd/klm *
 Clasă intensitate luminoasă: G*3

Orice direcție ce formează unghiul dat cu verticala în jos a corpurilor de iluminat instalate pentru utilizare.

* Luminous intensity values in [cd/klm] for calculating luminous intensity class refer to the output flux of the luminaire, according EN 13201:2015.

Aranjamentul respectă clasa cu indici de orbire D.0

Șosea 2 (M5)

Iluminare orizontală [lx]

7.667	16.7	14.3	10.1	6.99	5.23	4.39	3.95	3.95	4.39	5.23	6.99	10.1	14.3	16.7
6.000	23.8	19.6	13.0	8.30	6.10	4.78	4.04	4.04	4.78	6.10	8.30	13.0	19.6	23.8
4.333	28.0	22.6	14.7	8.88	6.14	4.77	4.02	4.02	4.77	6.14	8.88	14.7	22.6	28.0
m	1.464	4.393	7.321	10.250	13.179	16.107	19.036	21.964	24.893	27.821	30.750	33.679	36.607	39.536

Raster: 14 x 3 Puncte

Em [lx]	Emin [lx]	Emax [lx]	g1	g2
11.0	3.95	28.0	0.361	0.141

Observator 1**Densitate a luminii cu carosabil uscat [cd/m²]**

7.667	0.50	0.43	0.36	0.31	0.28	0.31	0.34	0.38	0.40	0.40	0.43	0.46	0.51	0.52
6.000	0.71	0.60	0.45	0.38	0.37	0.40	0.45	0.51	0.57	0.60	0.63	0.71	0.77	0.76
4.333	0.82	0.70	0.52	0.46	0.50	0.58	0.69	0.77	0.84	0.88	0.88	0.97	1.02	0.91
m	1.464	4.393	7.321	10.250	13.179	16.107	19.036	21.964	24.893	27.821	30.750	33.679	36.607	39.536

Raster: 14 x 3 Puncte

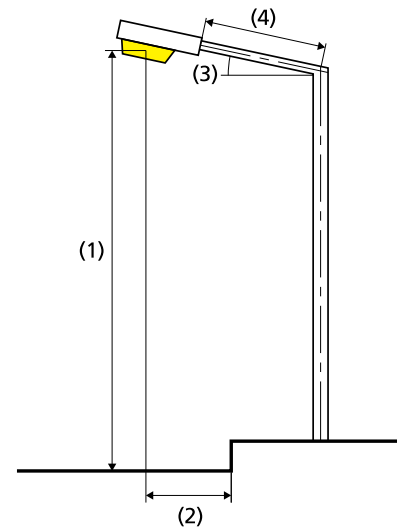
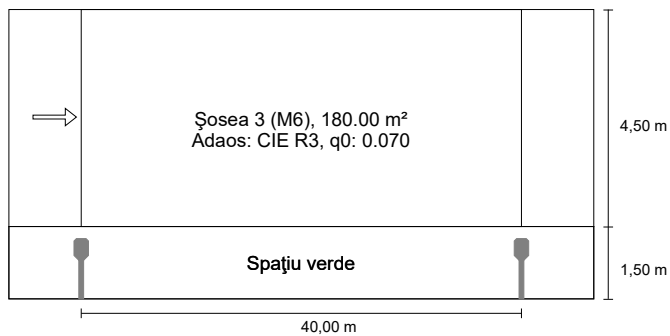
Lm [cd/m ²]	Lmin [cd/m ²]	Lmax [cd/m ²]	g1	g2
0.57	0.28	1.02	0.496	0.280

Densitate a luminii cu lampă nouă [cd/m²]

7.667	0.59	0.51	0.42	0.36	0.33	0.36	0.40	0.45	0.47	0.47	0.50	0.54	0.60	0.61
6.000	0.83	0.71	0.53	0.45	0.44	0.48	0.53	0.60	0.67	0.71	0.75	0.83	0.91	0.89
4.333	0.97	0.82	0.61	0.54	0.58	0.69	0.82	0.91	0.99	1.04	1.03	1.14	1.20	1.06
m	1.464	4.393	7.321	10.250	13.179	16.107	19.036	21.964	24.893	27.821	30.750	33.679	36.607	39.536

Raster: 14 x 3 Puncte

Lm [cd/m ²]	Lmin [cd/m ²]	Lmax [cd/m ²]	g1	g2
0.67	0.33	1.20	0.496	0.280

Stradă 3 până la EN 13201:2015**LUG LIGHT FACTORY 130232.5L071.101 4764
URBINI LED 740 O9 700**

Rezultate pentru câmpurile de evaluare
Factorul de menținere: 0.85

Șosea 3 (M6)

Lm [cd/m ²] ≥ 0.30	U _o ≥ 0.35	UI ≥ 0.40	TI [%] ≤ 20	EIR ≥ 0.30
✓ 0.42	✓ 0.63	✓ 0.71	✓ 11	✓ 0.36

Rezultate pentru indicatorii de eficiență energetică

Indicatorul densității de putere (Dp)	0.026 W/lx·m ²
Densitatea consumului de energie	
Aranjament: 4764 URBINI LED 740 O9 700 (108.0 kWh/an)	0.6 kWh/m ² an

Lampă:	1xLED 4000K
Flux luminos (corp de iluminat):	3250.69 lm
Flux luminos (lampă):	3250.00 lm
Ore de lucru	
4000 h:	100.0 %, 27.0 W
W/km:	675.0
Aranjament:	Pe o parte Jos
Distanță stâlp:	40.000 m
Înclinare consolă (3):	0.0°
Lungime consolă (4):	1.000 m
Înălțimea deasupra planului util (1):	8.000 m
Ieșirea în consolă a punctului de lumină (2):	-0.500 m

ULR: 0.00

ULOR: 0.00

Valori maxime ale intensității luminoase

peste 70° 737 cd/klm *

peste 80° 179 cd/klm *

peste 90° 13.0 cd/klm *

Clasă intensitate luminoasă: G*1

Orice direcție ce formează unghiul dat cu verticala în jos a corpurilor de iluminat instalate pentru utilizare.

* Luminous intensity values in [cd/klm] for calculating luminous intensity class refer to the output flux of the luminaire, according EN 13201:2015.

Aranjamentul respectă clasa cu indici de orbire D.2

Șosea 3 (M6)

Iluminare orizontală [lx]

5.250	10.4	8.56	6.62	4.57	3.35	2.80	2.60	2.60	2.80	3.35	4.57	6.62	8.56	10.4
3.750	12.2	9.70	6.90	4.62	3.17	2.50	2.30	2.30	2.50	3.17	4.62	6.90	9.70	12.2
2.250	13.2	9.53	6.25	3.89	2.70	2.14	1.96	1.96	2.14	2.70	3.89	6.25	9.53	13.2
m	1.429	4.286	7.143	10.000	12.857	15.714	18.571	21.429	24.286	27.143	30.000	32.857	35.714	38.571

Raster: 14 x 3 Puncte

Em [lx]	Emin [lx]	Emax [lx]	g1	g2
5.71	1.96	13.2	0.343	0.148

Observator 1**Densitate a luminii cu carosabil uscat [cd/m²]**

5.250	0.34	0.31	0.28	0.27	0.27	0.29	0.31	0.34	0.34	0.35	0.37	0.39	0.37	0.36
3.750	0.42	0.38	0.35	0.35	0.37	0.40	0.43	0.45	0.43	0.47	0.48	0.49	0.48	0.44
2.250	0.49	0.44	0.43	0.45	0.50	0.53	0.56	0.58	0.55	0.54	0.55	0.55	0.52	0.51
m	1.429	4.286	7.143	10.000	12.857	15.714	18.571	21.429	24.286	27.143	30.000	32.857	35.714	38.571

Raster: 14 x 3 Puncte

Lm [cd/m ²]	Lmin [cd/m ²]	Lmax [cd/m ²]	g1	g2
0.42	0.27	0.58	0.633	0.463

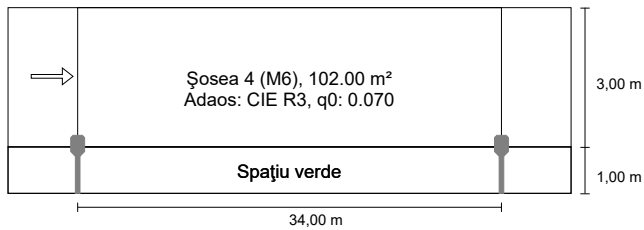
Densitate a luminii cu lampă nouă [cd/m²]

5.250	0.40	0.36	0.33	0.32	0.31	0.34	0.37	0.40	0.40	0.41	0.44	0.46	0.43	0.43
3.750	0.50	0.45	0.41	0.41	0.44	0.47	0.50	0.53	0.51	0.55	0.57	0.57	0.56	0.52
2.250	0.58	0.52	0.51	0.54	0.59	0.63	0.65	0.68	0.65	0.64	0.65	0.64	0.61	0.60
m	1.429	4.286	7.143	10.000	12.857	15.714	18.571	21.429	24.286	27.143	30.000	32.857	35.714	38.571

Raster: 14 x 3 Puncte

Lm [cd/m ²]	Lmin [cd/m ²]	Lmax [cd/m ²]	g1	g2
0.50	0.31	0.68	0.633	0.463

Stradă 4 până la EN 13201:2015

LUG LIGHT FACTORY 130232.5L071.101 4764
URBINI LED 740 O9 700

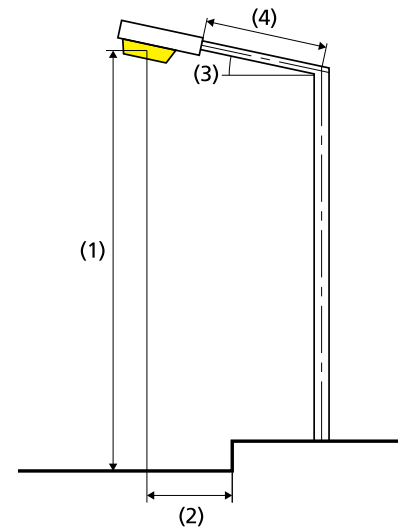
Rezultate pentru câmpurile de evaluare
Factorul de menținere: 0.85

Șosea 4 (M6)

Lm [cd/m²] ≥ 0.30	U _o ≥ 0.35	UI ≥ 0.40	TI [%] ≤ 20	EIR ≥ 0.30
✓ 0.54	✓ 0.83	✓ 0.87	✓ 9	✓ 0.36

Rezultate pentru indicatorii de eficiență energetică

Indicatorul densității de putere (Dp)	0.040 W/lxm²
Densitatea consumului de energie	
Aranjament: 4764 URBINI LED 740 O9 700 (108.0 kWh/an)	1.1 kWh/m² an



Lampă:	1xLED 4000K
Flux luminos (corp de iluminat):	3250.69 lm
Flux luminos (lampă):	3250.00 lm
Ore de lucru	
4000 h:	100.0 %, 27.0 W
W/km:	783.0
Aranjament:	Pe o parte Jos
Distanță stâlp:	34.000 m
Înclinare consolă (3):	0.0°
Lungime consolă (4):	1.000 m
Înălțimea deasupra planului util (1):	8.000 m
Ieșirea în consolă a punctului de lumină (2):	0.000 m

ULR:	0.00
ULOR:	0.00

Valori maxime ale intensității luminoase	
peste 70°	737 cd/klm *
peste 80°	179 cd/klm *
peste 90°	13.0 cd/klm *
Clasă intensitate luminoasă:	G*1

Orice direcție ce formează unghiul dat cu verticala în jos a corpurilor de iluminat instalate pentru utilizare.

* Luminous intensity values in [cd/klm] for calculating luminous intensity class refer to the output flux of the luminaire, according EN 13201:2015.

Aranjamentul respectă clasa cu indici de orbire D.2

Șosea 4 (M6)

Iluminare orizontală [lx]

3.500	12.7	10.1	7.30	4.98	3.61	3.13	3.13	3.61	4.98	7.30	10.1	12.7
2.500	13.6	9.94	6.87	4.43	3.23	2.82	2.82	3.23	4.43	6.87	9.94	13.6
1.500	11.8	8.31	5.71	3.78	2.81	2.48	2.48	2.81	3.78	5.71	8.31	11.8
m	1.417	4.250	7.083	9.917	12.750	15.583	18.417	21.250	24.083	26.917	29.750	32.583

Raster: 12 x 3 Puncte

Em [lx]	Emin [lx]	Emax [lx]	g1	g2
6.54	2.48	13.6	0.379	0.182

Observator 1**Densitate a luminii cu carosabil uscat [cd/m²]**

3.500	0.50	0.48	0.46	0.45	0.46	0.47	0.46	0.49	0.51	0.54	0.55	0.52
2.500	0.61	0.57	0.55	0.53	0.54	0.57	0.55	0.54	0.57	0.60	0.59	0.61
1.500	0.59	0.57	0.57	0.56	0.56	0.59	0.56	0.55	0.55	0.56	0.55	0.58
m	1.417	4.250	7.083	9.917	12.750	15.583	18.417	21.250	24.083	26.917	29.750	32.583

Raster: 12 x 3 Puncte

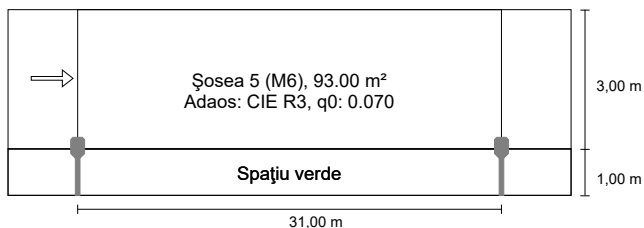
Lm [cd/m ²]	Lmin [cd/m ²]	Lmax [cd/m ²]	g1	g2
0.54	0.45	0.61	0.828	0.737

Densitate a luminii cu lampă nouă [cd/m²]

3.500	0.59	0.56	0.54	0.53	0.54	0.55	0.54	0.58	0.60	0.64	0.64	0.61
2.500	0.71	0.67	0.64	0.62	0.63	0.66	0.64	0.64	0.67	0.70	0.69	0.72
1.500	0.70	0.67	0.67	0.66	0.66	0.69	0.66	0.64	0.65	0.66	0.65	0.68
m	1.417	4.250	7.083	9.917	12.750	15.583	18.417	21.250	24.083	26.917	29.750	32.583

Raster: 12 x 3 Puncte

Lm [cd/m ²]	Lmin [cd/m ²]	Lmax [cd/m ²]	g1	g2
0.64	0.53	0.72	0.828	0.737

Stradă 5 până la EN 13201:2015**LUG LIGHT FACTORY 130232.5L071.101 4764
URBINI LED 740 O9 700**

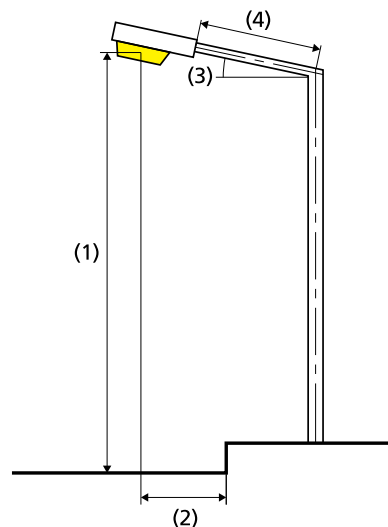
Rezultate pentru câmpurile de evaluare
Factorul de menținere: 0.85

Şosea 5 (M6)

Lm [cd/m ²] ≥ 0.30	U _o ≥ 0.35	UI ≥ 0.40	TI [%] ≤ 20	EIR ≥ 0.30
✓ 0.59	✓ 0.80	✓ 0.82	✓ 9	✓ 0.36

Rezultate pentru indicatorii de eficiență energetică

Indicatorul densității de putere (Dp)	0.040 W/lxm ²
Densitatea consumului de energie	
Aranjament: 4764 URBINI LED 740 O9 700 (108.0 kWh/an)	1.2 kWh/m ² an



Lampă:	1xLED 4000K
Flux luminos (corp de iluminat):	3250.69 lm
Flux luminos (lampă):	3250.00 lm
Ore de lucru	
4000 h:	100.0 %, 27.0 W
W/km:	864.0
Aranjament:	Pe o parte Jos
Distanță stâlp:	31.000 m
Înclinare consolă (3):	0.0°
Lungime consolă (4):	1.000 m
Înălțimea deasupra planului util (1):	8.000 m
Ieșirea în consolă a punctului de lumină (2):	0.000 m

ULR:	0.00
ULOR:	0.00

Valori maxime ale intensității luminoase

peste 70°	737 cd/klm *
peste 80°	179 cd/klm *
peste 90°	13.0 cd/klm *

Clasă intensitate luminoasă: G*1

Orice direcție ce formează unghiul dat cu verticala în jos a corpurilor de iluminat instalate pentru utilizare.

* Luminous intensity values in [cd/klm] for calculating luminous intensity class refer to the output flux of the luminaire, according EN 13201:2015.

Aranjamentul respectă clasa cu indici de orbire D.2

Șosea 5 (M6)

Iluminare orizontală [lx]

3.500	12.9	10.4	7.58	5.32	4.06	3.62	4.06	5.32	7.58	10.4	12.9
2.500	13.8	10.2	7.13	4.72	3.65	3.26	3.65	4.72	7.13	10.2	13.8
1.500	12.0	8.52	5.93	4.03	3.18	2.86	3.18	4.03	5.93	8.52	12.0
m	1.409	4.227	7.045	9.864	12.682	15.500	18.318	21.136	23.955	26.773	29.591

Raster: 11 x 3 Puncte

Em [lx]	Emin [lx]	Emax [lx]	g1	g2
7.17	2.86	13.8	0.398	0.207

Observator 1**Densitate a luminii cu carosabil uscat [cd/m²]**

3.500	0.56	0.55	0.51	0.50	0.50	0.48	0.52	0.55	0.58	0.59	0.57
2.500	0.68	0.64	0.60	0.58	0.60	0.56	0.58	0.61	0.65	0.65	0.69
1.500	0.68	0.65	0.62	0.60	0.61	0.58	0.58	0.60	0.62	0.62	0.67
m	1.409	4.227	7.045	9.864	12.682	15.500	18.318	21.136	23.955	26.773	29.591

Raster: 11 x 3 Puncte

Lm [cd/m ²]	Lmin [cd/m ²]	Lmax [cd/m ²]	g1	g2
0.59	0.48	0.69	0.803	0.691

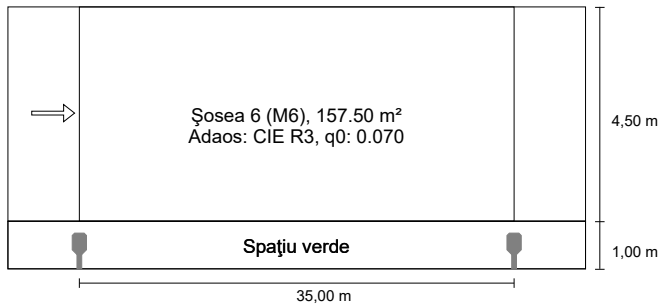
Densitate a luminii cu lampă nouă [cd/m²]

3.500	0.66	0.64	0.60	0.59	0.59	0.56	0.61	0.64	0.68	0.69	0.67
2.500	0.80	0.75	0.71	0.69	0.70	0.66	0.68	0.71	0.76	0.77	0.81
1.500	0.80	0.76	0.73	0.71	0.72	0.68	0.68	0.70	0.72	0.73	0.79
m	1.409	4.227	7.045	9.864	12.682	15.500	18.318	21.136	23.955	26.773	29.591

Raster: 11 x 3 Puncte

Lm [cd/m ²]	Lmin [cd/m ²]	Lmax [cd/m ²]	g1	g2
0.70	0.56	0.81	0.803	0.691

Stradă 6 până la EN 13201:2015

LUG LIGHT FACTORY 130232.5L071.101 4764
URBINI LED 740 O9 700

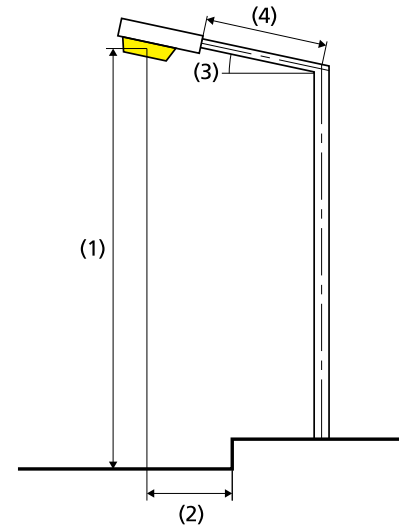
Rezultate pentru câmpurile de evaluare
Factorul de menținere: 0.85

Șosea 6 (M6)

Lm [cd/m²] ≥ 0.30	Uo ≥ 0.35	UI ≥ 0.40	TI [%] ≤ 20	EIR ≥ 0.30
✓ 0.48	✓ 0.69	✓ 0.85	✓ 10	✓ 0.36

Rezultate pentru indicatorii de eficiență energetică

Indicatorul densității de putere (Dp)	0.026 W/lxm²
Densitatea consumului de energie	
Aranjament: 4764 URBINI LED 740 O9 700 (108.0 kWh/an)	0.7 kWh/m² an



Lampă:	1xLED 4000K
Flux luminos (corp de iluminat):	3250.69 lm
Flux luminos (lampă):	3250.00 lm
Ore de lucru	
4000 h:	100.0 %, 27.0 W
W/km:	783.0
Aranjament:	Pe o parte Jos
Distanță stâlp:	35.000 m
Înclinare consolă (3):	0.0°
Lungime consolă (4):	0.500 m
Înălțimea deasupra planului util (1):	8.000 m
Ieșirea în consolă a punctului de lumină (2):	-0.500 m

ULR:	0.00
ULOR:	0.00

Valori maxime ale intensității luminoase	
peste 70°	737 cd/klm *
peste 80°	179 cd/klm *
peste 90°	13.0 cd/klm *
Clasă intensitate luminoasă:	G*1

Orice direcție ce formează unghiul dat cu verticala în jos a corpurilor de iluminat instalate pentru utilizare.

* Luminous intensity values in [cd/klm] for calculating luminous intensity class refer to the output flux of the luminaire, according EN 13201:2015.

Aranjamentul respectă clasa cu indici de orbire D.2

Șosea 6 (M6)

Iluminare orizontală [lx]

4.750	10.6	8.74	6.84	4.82	3.73	3.42	3.42	3.73	4.82	6.84	8.74	10.6
3.250	12.4	9.85	7.03	4.82	3.46	3.03	3.03	3.46	4.82	7.03	9.85	12.4
1.750	13.4	9.64	6.33	4.05	2.94	2.58	2.58	2.94	4.05	6.33	9.64	13.4
m	1.458	4.375	7.292	10.208	13.125	16.042	18.958	21.875	24.792	27.708	30.625	33.542

Raster: 12 x 3 Puncte

Em [lx]	Emin [lx]	Emax [lx]	g1	g2
6.53	2.58	13.4	0.395	0.193

Observator 1**Densitate a luminii cu carosabil uscat [cd/m²]**

4.750	0.39	0.37	0.34	0.33	0.34	0.36	0.37	0.37	0.40	0.42	0.40	0.40
3.250	0.49	0.47	0.45	0.45	0.46	0.48	0.46	0.49	0.51	0.52	0.53	0.50
1.750	0.61	0.59	0.58	0.58	0.59	0.61	0.58	0.57	0.58	0.60	0.59	0.60
m	1.458	4.375	7.292	10.208	13.125	16.042	18.958	21.875	24.792	27.708	30.625	33.542

Raster: 12 x 3 Puncte

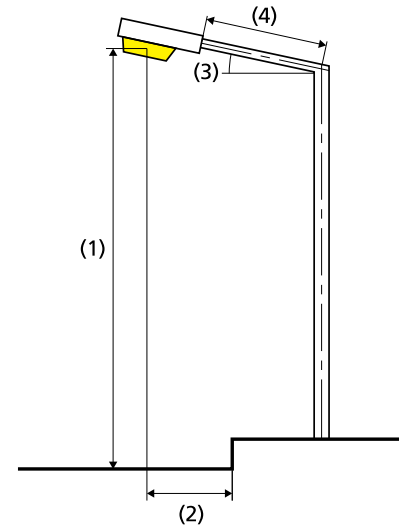
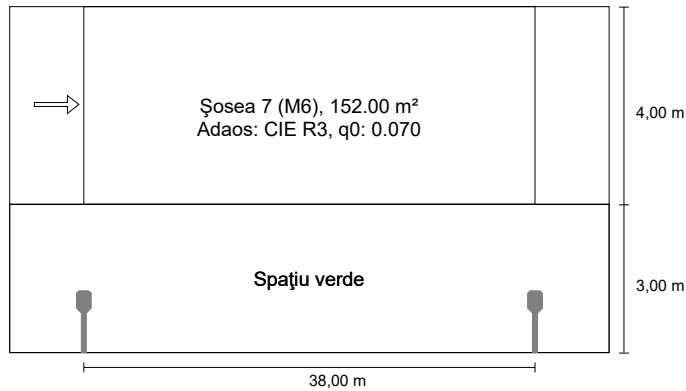
Lm [cd/m ²]	Lmin [cd/m ²]	Lmax [cd/m ²]	g1	g2
0.48	0.33	0.61	0.689	0.542

Densitate a luminii cu lampă nouă [cd/m²]

4.750	0.46	0.43	0.40	0.39	0.40	0.43	0.43	0.43	0.47	0.50	0.47	0.48
3.250	0.58	0.55	0.53	0.53	0.54	0.56	0.54	0.57	0.60	0.62	0.63	0.59
1.750	0.72	0.69	0.68	0.68	0.69	0.71	0.69	0.67	0.68	0.70	0.70	0.71
m	1.458	4.375	7.292	10.208	13.125	16.042	18.958	21.875	24.792	27.708	30.625	33.542

Raster: 12 x 3 Puncte

Lm [cd/m ²]	Lmin [cd/m ²]	Lmax [cd/m ²]	g1	g2
0.57	0.39	0.72	0.689	0.542

Stradă 7 până la EN 13201:2015**LUG LIGHT FACTORY 130232.5L071.101 4764
URBINI LED 740 O9 700****Rezultate pentru câmpurile de evaluare**
Factorul de menținere: 0.85

Șosea 7 (M6)

Lm [cd/m ²] ≥ 0.30	Uo ≥ 0.35	UI ≥ 0.40	TI [%] ≤ 20	EIR ≥ 0.30
✓ 0.38	✓ 0.70	✓ 0.81	✓ 11	✓ 0.63

Rezultate pentru indicatorii de eficiență energetică

Indicatorul densității de putere (Dp)	0.032 W/lxm ²
Densitatea consumului de energie	
Aranjament: 4764 URBINI LED 740 O9 700 (108.0 kWh/an)	0.7 kWh/m ² an

Lampă:	1xLED 4000K
Flux luminos (corp de iluminat):	3250.69 lm
Flux luminos (lampă):	3250.00 lm
Ore de lucru	
4000 h:	100.0 %, 27.0 W
W/km:	702.0
Aranjament:	Pe o parte Jos
Distanță stâlp:	38.000 m
Înclinare consolă (3):	0.0°
Lungime consolă (4):	1.000 m
Înălțimea deasupra planului util (1):	8.300 m
Ieșirea în consolă a punctului de lumină (2):	-2.000 m

ULR:	0.00
ULOR:	0.00

Valori maxime ale intensității luminoase

peste 70°	737 cd/klm *
peste 80°	179 cd/klm *
peste 90°	13.0 cd/klm *

Clasă intensitate luminoasă: G*1

Orice direcție ce formează unghiul dat cu verticala în jos a corpurilor de iluminat instalate pentru utilizare.

* Luminous intensity values in [cd/klm] for calculating luminous intensity class refer to the output flux of the luminaire, according EN 13201:2015.

Aranjamentul respectă clasa cu indici de orbire D.2

Șosea 7 (M6)

Iluminare orizontală [lx]

6.333	8.30	6.94	5.67	4.44	3.42	2.98	3.02	2.98	3.42	4.44	5.67	6.94	8.30
5.000	10.3	8.47	6.53	4.55	3.41	2.88	2.83	2.88	3.41	4.55	6.53	8.47	10.3
3.667	11.6	9.27	6.65	4.52	3.17	2.59	2.54	2.59	3.17	4.52	6.65	9.27	11.6
m	1.462	4.385	7.308	10.231	13.154	16.077	19.000	21.923	24.846	27.769	30.692	33.615	36.538

Raster: 13 x 3 Puncte

Em [lx]	Emin [lx]	Emax [lx]	g1	g2
5.64	2.54	11.6	0.451	0.219

Observator 1**Densitate a luminii cu carosabil uscat [cd/m²]**

6.333	0.30	0.27	0.27	0.27	0.27	0.28	0.31	0.29	0.30	0.32	0.31	0.30	0.31
5.000	0.38	0.36	0.35	0.34	0.34	0.34	0.38	0.37	0.39	0.40	0.41	0.40	0.39
3.667	0.48	0.47	0.44	0.44	0.44	0.47	0.49	0.46	0.48	0.49	0.50	0.50	0.47
m	1.462	4.385	7.308	10.231	13.154	16.077	19.000	21.923	24.846	27.769	30.692	33.615	36.538

Raster: 13 x 3 Puncte

Lm [cd/m ²]	Lmin [cd/m ²]	Lmax [cd/m ²]	g1	g2
0.38	0.27	0.50	0.701	0.532

Densitate a luminii cu lampă nouă [cd/m²]

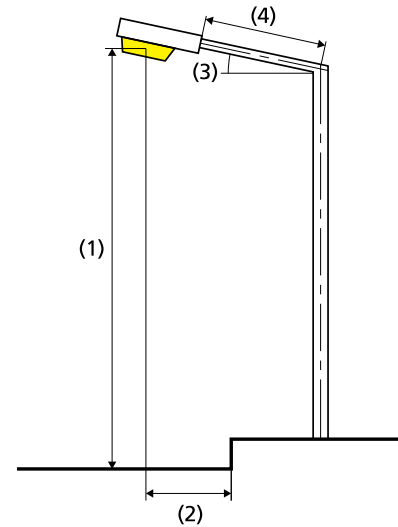
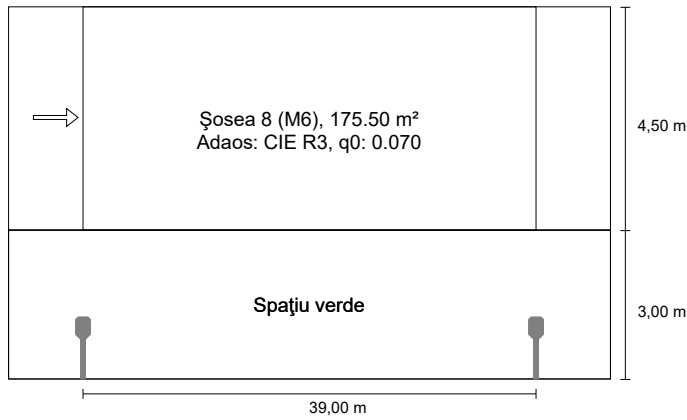
6.333	0.35	0.32	0.31	0.32	0.31	0.33	0.36	0.34	0.35	0.38	0.36	0.35	0.36
5.000	0.45	0.43	0.41	0.40	0.40	0.40	0.44	0.43	0.45	0.47	0.49	0.47	0.46
3.667	0.57	0.55	0.52	0.52	0.52	0.55	0.58	0.55	0.56	0.58	0.59	0.59	0.55
m	1.462	4.385	7.308	10.231	13.154	16.077	19.000	21.923	24.846	27.769	30.692	33.615	36.538

Raster: 13 x 3 Puncte

Lm [cd/m ²]	Lmin [cd/m ²]	Lmax [cd/m ²]	g1	g2
0.45	0.31	0.59	0.701	0.532

Stradă 8 până la EN 13201:2015

LUG LIGHT FACTORY 130232.5L071.101 4764 URBINI LED 740 O9 700



Rezultate pentru câmpurile de evaluare
Factorul de menținere: 0.85

Șosea 8 (M6)

Lm [cd/m ²] ≥ 0.30	Uo ≥ 0.35	UI ≥ 0.40	TI [%] ≤ 20	EIR ≥ 0.30
✓ 0.36	✓ 0.66	✓ 0.78	✓ 11	✓ 0.57

Rezultate pentru indicatorii de eficiență energetică

Indicatorul densității de putere (Dp)	0.028 W/lxm ²
Densitatea consumului de energie	
Aranjament: 4764 URBINI LED 740 O9 700 (108.0 kWh/an)	0.6 kWh/m ² an

Lampă:	1xLED 4000K
Flux luminos (corp de iluminat):	3250.69 lm
Flux luminos (lampă):	3250.00 lm
Ore de lucru	
4000 h:	100.0 %, 27.0 W
W/km:	702.0
Aranjament:	Pe o parte Jos
Distanță stâlp:	39.000 m
Înclinare consolă (3):	0.0°
Lungime consolă (4):	1.000 m
Înălțimea deasupra planului util (1):	8.100 m
Ieșirea în consolă a punctului de lumină (2):	-2.000 m

ULR:	0.00
ULOR:	0.00
Valori maxime ale intensității luminoase	
peste 70°	737 cd/klm *
peste 80°	179 cd/klm *
peste 90°	13.0 cd/klm *
Clasă intensitate luminoasă:	G*1

Orice direcție ce formează unghiul dat cu verticala în jos a corpurilor de iluminat instalate pentru utilizare.

* Luminous intensity values in [cd/klm] for calculating luminous intensity class refer to the output flux of the luminaire, according EN 13201:2015.

Aranjamentul respectă clasa cu indici de orbire D.2

Șosea 8 (M6)

Iluminare orizontală [lx]

6.750	7.65	6.32	5.26	4.20	3.23	2.88	2.85	2.88	3.23	4.20	5.26	6.32	7.65
5.250	10.2	8.34	6.38	4.35	3.24	2.81	2.75	2.81	3.24	4.35	6.38	8.34	10.2
3.750	12.0	9.40	6.55	4.36	3.02	2.49	2.42	2.49	3.02	4.36	6.55	9.40	12.0
m	1.500	4.500	7.500	10.500	13.500	16.500	19.500	22.500	25.500	28.500	31.500	34.500	37.500

Raster: 13 x 3 Puncte

Em [lx]	Emin [lx]	Emax [lx]	g1	g2
5.47	2.42	12.0	0.443	0.203

Observator 1**Densitate a luminii cu carosabil uscat [cd/m²]**

6.750	0.26	0.24	0.24	0.25	0.24	0.26	0.28	0.28	0.27	0.30	0.28	0.26	0.27
5.250	0.36	0.34	0.32	0.32	0.31	0.33	0.36	0.37	0.36	0.39	0.40	0.38	0.37
3.750	0.47	0.44	0.42	0.43	0.43	0.46	0.49	0.48	0.48	0.50	0.50	0.50	0.46
m	1.500	4.500	7.500	10.500	13.500	16.500	19.500	22.500	25.500	28.500	31.500	34.500	37.500

Raster: 13 x 3 Puncte

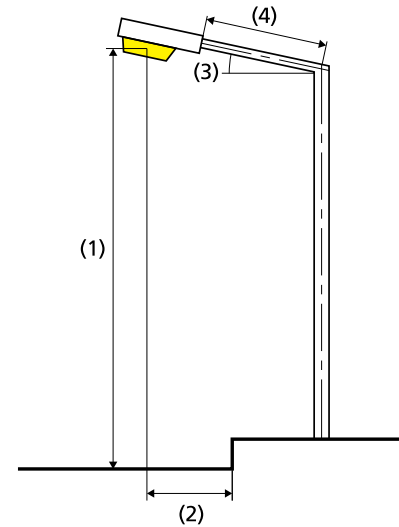
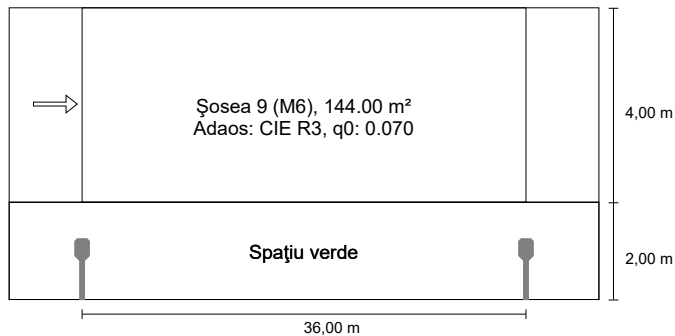
Lm [cd/m ²]	Lmin [cd/m ²]	Lmax [cd/m ²]	g1	g2
0.36	0.24	0.50	0.658	0.472

Densitate a luminii cu lampă nouă [cd/m²]

6.750	0.31	0.28	0.28	0.29	0.29	0.31	0.33	0.33	0.32	0.35	0.33	0.31	0.32
5.250	0.43	0.40	0.38	0.38	0.37	0.39	0.42	0.43	0.43	0.46	0.47	0.45	0.44
3.750	0.55	0.52	0.49	0.51	0.51	0.54	0.58	0.56	0.57	0.59	0.58	0.59	0.54
m	1.500	4.500	7.500	10.500	13.500	16.500	19.500	22.500	25.500	28.500	31.500	34.500	37.500

Raster: 13 x 3 Puncte

Lm [cd/m ²]	Lmin [cd/m ²]	Lmax [cd/m ²]	g1	g2
0.43	0.28	0.59	0.658	0.472

Stradă 9 până la EN 13201:2015**LUG LIGHT FACTORY 130232.5L071.101 4764
URBINI LED 740 O9 700**

Rezultate pentru câmpurile de evaluare
Factorul de menținere: 0.85

Șosea 9 (M6)

Lm [cd/m²] ≥ 0.30	U _o ≥ 0.35	UI ≥ 0.40	TI [%] ≤ 20	EIR ≥ 0.30
✓ 0.46	✓ 0.69	✓ 0.83	✓ 10	✓ 0.47

Rezultate pentru indicatorii de eficiență energetică

Indicatorul densității de putere (Dp)	0.029 W/lxm²
Densitatea consumului de energie	
Aranjament: 4764 URBINI LED 740 O9 700 (108.0 kWh/an)	0.8 kWh/m² an

Lampă:	1xLED 4000K
Flux luminos (corp de iluminat):	3250.69 lm
Flux luminos (lampă):	3250.00 lm
Ore de lucru	
4000 h:	100.0 %, 27.0 W
W/km:	756.0
Aranjament:	Pe o parte Jos
Distanță stâlp:	36.000 m
Înclinare consolă (3):	0.0°
Lungime consolă (4):	1.000 m
Înălțimea deasupra planului util (1):	8.000 m
Ieșirea în consolă a punctului de lumină (2):	-1.000 m

ULR:	0.00
ULOR:	0.00

Valori maxime ale intensității luminoase

peste 70°	737 cd/klm *
peste 80°	179 cd/klm *
peste 90°	13.0 cd/klm *

Clasă intensitate luminoasă: G*1

Orice direcție ce formează unghiul dat cu verticala în jos a corpurilor de iluminat instalate pentru utilizare.

* Luminous intensity values in [cd/klm] for calculating luminous intensity class refer to the output flux of the luminaire, according EN 13201:2015.

Aranjamentul respectă clasa cu indici de orbire D.2

Șosea 9 (M6)

Iluminare orizontală [lx]

5.333	10.3	8.51	6.59	4.58	3.53	3.27	3.27	3.53	4.58	6.59	8.51	10.3
4.000	12.1	9.55	6.76	4.59	3.33	2.94	2.94	3.33	4.59	6.76	9.55	12.1
2.667	13.4	9.64	6.46	4.06	2.91	2.57	2.57	2.91	4.06	6.46	9.64	13.4
m	1.500	4.500	7.500	10.500	13.500	16.500	19.500	22.500	25.500	28.500	31.500	34.500

Raster: 12 x 3 Puncte

Em [lx]	Emin [lx]	Emax [lx]	g1	g2
6.39	2.57	13.4	0.401	0.192

Observator 1**Densitate a luminii cu carosabil uscat [cd/m²]**

5.333	0.38	0.35	0.33	0.32	0.32	0.35	0.36	0.35	0.39	0.41	0.39	0.39
4.000	0.46	0.43	0.42	0.43	0.43	0.45	0.44	0.46	0.49	0.50	0.50	0.47
2.667	0.58	0.56	0.54	0.55	0.55	0.58	0.57	0.55	0.56	0.59	0.57	0.57
m	1.500	4.500	7.500	10.500	13.500	16.500	19.500	22.500	25.500	28.500	31.500	34.500

Raster: 12 x 3 Puncte

Lm [cd/m ²]	Lmin [cd/m ²]	Lmax [cd/m ²]	g1	g2
0.46	0.32	0.59	0.692	0.545

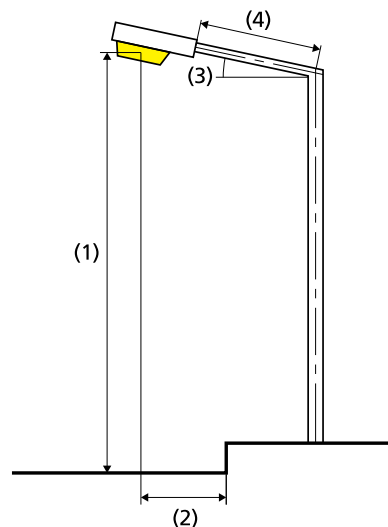
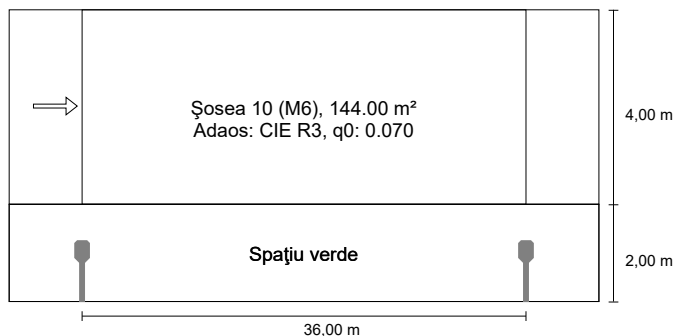
Densitate a luminii cu lampă nouă [cd/m²]

5.333	0.44	0.41	0.38	0.38	0.38	0.41	0.43	0.42	0.46	0.48	0.46	0.46
4.000	0.54	0.51	0.49	0.50	0.50	0.52	0.52	0.55	0.58	0.58	0.59	0.56
2.667	0.68	0.66	0.64	0.64	0.65	0.68	0.67	0.65	0.66	0.69	0.67	0.68
m	1.500	4.500	7.500	10.500	13.500	16.500	19.500	22.500	25.500	28.500	31.500	34.500

Raster: 12 x 3 Puncte

Lm [cd/m ²]	Lmin [cd/m ²]	Lmax [cd/m ²]	g1	g2
0.54	0.38	0.69	0.692	0.545

Stradă 10 până la EN 13201:2015

LUG LIGHT FACTORY 130232.5L071.101 4764
URBINI LED 740 O9 700

Rezultate pentru câmpurile de evaluare
Factorul de menținere: 0.85

Șosea 10 (M6)

Lm [cd/m ²] ≥ 0.30	U _o ≥ 0.35	UI ≥ 0.40	TI [%] ≤ 20	EIR ≥ 0.30
✓ 0.46	✓ 0.69	✓ 0.83	✓ 10	✓ 0.47

Rezultate pentru indicatorii de eficiență energetică

Indicatorul densității de putere (Dp)	0.029 W/lxm ²
Densitatea consumului de energie	
Aranjament: 4764 URBINI LED 740 O9 700 (108.0 kWh/an)	0.8 kWh/m ² an

Lampă:	1xLED 4000K
Flux luminos (corp de iluminat):	3250.69 lm
Flux luminos (lampă):	3250.00 lm
Ore de lucru	
4000 h:	100.0 %, 27.0 W
W/km:	756.0
Aranjament:	Pe o parte Jos
Distanță stâlp:	36.000 m
Înclinare consolă (3):	0.0°
Lungime consolă (4):	1.000 m
Înălțimea deasupra planului util (1):	8.000 m
Ieșirea în consolă a punctului de lumină (2):	-1.000 m

ULR:	0.00
ULOR:	0.00

Valori maxime ale intensității luminoase

peste 70°	737 cd/klm *
peste 80°	179 cd/klm *
peste 90°	13.0 cd/klm *

Clasă intensitate luminoasă: G*1

Orice direcție ce formează unghiul dat cu verticala în jos a corpurilor de iluminat instalate pentru utilizare.

* Luminous intensity values in [cd/klm] for calculating luminous intensity class refer to the output flux of the luminaire, according EN 13201:2015.

Aranjamentul respectă clasa cu indici de orbire D.2

Șosea 10 (M6)

Iluminare orizontală [lx]

5.333	10.3	8.51	6.59	4.58	3.53	3.27	3.27	3.53	4.58	6.59	8.51	10.3
4.000	12.1	9.55	6.76	4.59	3.33	2.94	2.94	3.33	4.59	6.76	9.55	12.1
2.667	13.4	9.64	6.46	4.06	2.91	2.57	2.57	2.91	4.06	6.46	9.64	13.4
m	1.500	4.500	7.500	10.500	13.500	16.500	19.500	22.500	25.500	28.500	31.500	34.500

Raster: 12 x 3 Puncte

Em [lx]	Emin [lx]	Emax [lx]	g1	g2
6.39	2.57	13.4	0.401	0.192

Observator 1**Densitate a luminii cu carosabil uscat [cd/m²]**

5.333	0.38	0.35	0.33	0.32	0.32	0.35	0.36	0.35	0.39	0.41	0.39	0.39
4.000	0.46	0.43	0.42	0.43	0.43	0.45	0.44	0.46	0.49	0.50	0.50	0.47
2.667	0.58	0.56	0.54	0.55	0.55	0.58	0.57	0.55	0.56	0.59	0.57	0.57
m	1.500	4.500	7.500	10.500	13.500	16.500	19.500	22.500	25.500	28.500	31.500	34.500

Raster: 12 x 3 Puncte

Lm [cd/m ²]	Lmin [cd/m ²]	Lmax [cd/m ²]	g1	g2
0.46	0.32	0.59	0.692	0.545

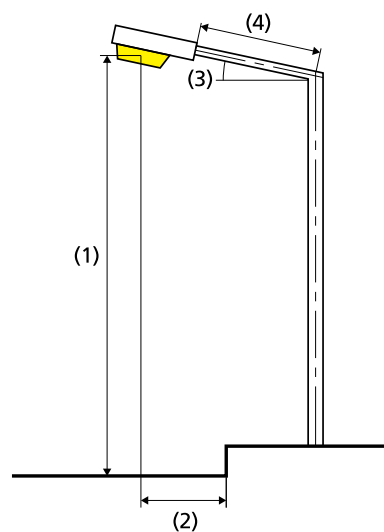
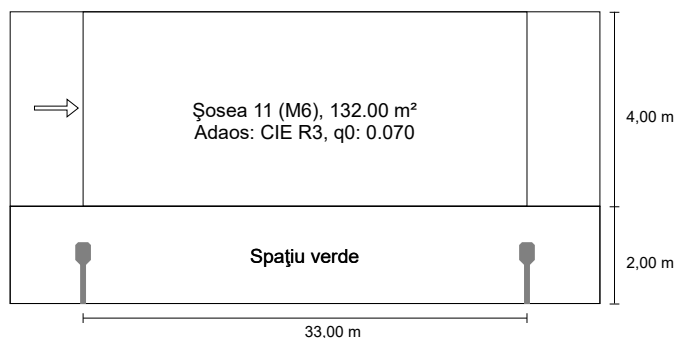
Densitate a luminii cu lampă nouă [cd/m²]

5.333	0.44	0.41	0.38	0.38	0.38	0.41	0.43	0.42	0.46	0.48	0.46	0.46
4.000	0.54	0.51	0.49	0.50	0.50	0.52	0.52	0.55	0.58	0.58	0.59	0.56
2.667	0.68	0.66	0.64	0.64	0.65	0.68	0.67	0.65	0.66	0.69	0.67	0.68
m	1.500	4.500	7.500	10.500	13.500	16.500	19.500	22.500	25.500	28.500	31.500	34.500

Raster: 12 x 3 Puncte

Lm [cd/m ²]	Lmin [cd/m ²]	Lmax [cd/m ²]	g1	g2
0.54	0.38	0.69	0.692	0.545

Stradă 11 până la EN 13201:2015

LUG LIGHT FACTORY 130232.5L071.101 4764
URBINI LED 740 O9 700

Rezultate pentru câmpurile de evaluare

Factorul de menținere: 0.85

Șosea 11 (M6)

Lm [cd/m ²] ≥ 0.30	U ₀ ≥ 0.35	UI ≥ 0.40	TI [%] ≤ 20	EIR ≥ 0.30
✓ 0.50	✓ 0.72	✓ 0.85	✓ 10	✓ 0.47

Rezultate pentru indicatorii de eficiență energetică

Indicatorul densității de putere (D _p)	0.029 W/lxm ²
Densitatea consumului de energie	
Aranjament: 4764 URBINI LED 740 O9 700 (108.0 kWh/an)	0.8 kWh/m ² an

Lampă:	1xLED 4000K
Flux luminos (corp de iluminat):	3250.69 lm
Flux luminos (lampă):	3250.00 lm
Ore de lucru	
4000 h:	100.0 %, 27.0 W
W/km:	810.0
Aranjament:	Pe o parte Jos
Distanță stâlp:	33.000 m
Înclinare consolă (3):	0.0°
Lungime consolă (4):	1.000 m
Înălțimea deasupra planului util (1):	8.000 m
Ieșirea în consolă a punctului de lumină (2):	-1.000 m

ULR: 0.00

ULOR: 0.00

Valori maxime ale intensității luminoase

peste 70° 737 cd/klm *

peste 80° 179 cd/klm *

peste 90° 13.0 cd/klm *

Clasă intensitate luminoasă: G*1

Orice direcție ce formează unghiul dat cu verticala în jos a corpurilor de iluminat instalate pentru utilizare.

* Luminous intensity values in [cd/klm] for calculating luminous intensity class refer to the output flux of the luminaire, according EN 13201:2015.

Aranjamentul respectă clasa cu indici de orbire D.2

Șosea 11 (M6)

Iluminare orizontală [lx]

5.333	10.5	8.72	6.84	4.87	3.96	3.79	3.96	4.87	6.84	8.72	10.5
4.000	12.2	9.74	6.98	4.85	3.71	3.40	3.71	4.85	6.98	9.74	12.2
2.667	13.5	9.81	6.65	4.28	3.24	2.98	3.24	4.28	6.65	9.81	13.5
m	1.500	4.500	7.500	10.500	13.500	16.500	19.500	22.500	25.500	28.500	31.500

Raster: 11 x 3 Puncte

Em [lx]	Emin [lx]	Emax [lx]	g1	g2
6.97	2.98	13.5	0.427	0.220

Observator 1**Densitate a luminii cu carosabil uscat [cd/m²]**

5.333	0.41	0.39	0.37	0.36	0.37	0.38	0.37	0.41	0.44	0.42	0.42
4.000	0.52	0.50	0.48	0.47	0.47	0.46	0.48	0.51	0.53	0.54	0.51
2.667	0.67	0.64	0.61	0.59	0.60	0.59	0.57	0.59	0.63	0.63	0.65
m	1.500	4.500	7.500	10.500	13.500	16.500	19.500	22.500	25.500	28.500	31.500

Raster: 11 x 3 Puncte

Lm [cd/m ²]	Lmin [cd/m ²]	Lmax [cd/m ²]	g1	g2
0.50	0.36	0.67	0.718	0.538

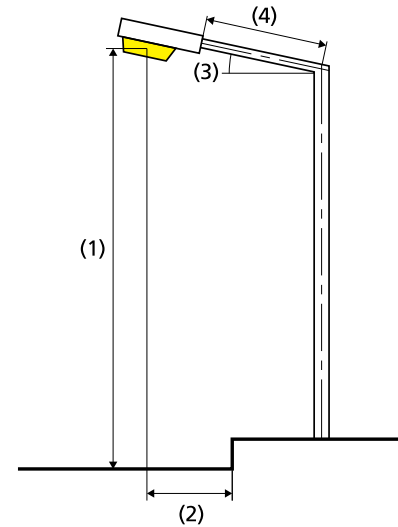
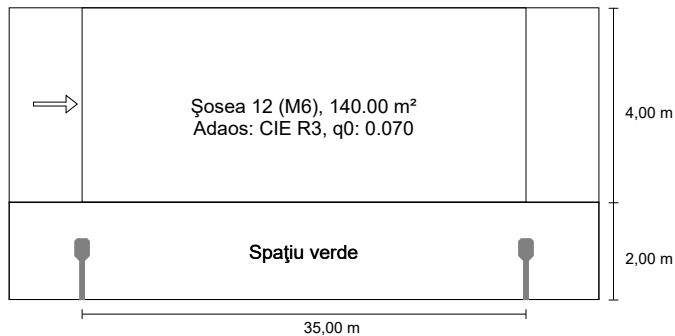
Densitate a luminii cu lampă nouă [cd/m²]

5.333	0.49	0.45	0.44	0.43	0.43	0.45	0.44	0.48	0.52	0.49	0.50
4.000	0.61	0.59	0.56	0.55	0.55	0.54	0.57	0.60	0.62	0.64	0.60
2.667	0.79	0.76	0.72	0.70	0.71	0.69	0.67	0.70	0.74	0.74	0.76
m	1.500	4.500	7.500	10.500	13.500	16.500	19.500	22.500	25.500	28.500	31.500

Raster: 11 x 3 Puncte

Lm [cd/m ²]	Lmin [cd/m ²]	Lmax [cd/m ²]	g1	g2
0.59	0.43	0.79	0.718	0.538

Stradă 12 până la EN 13201:2015

LUG LIGHT FACTORY 130232.5L071.101 4764
URBINI LED 740 O9 700

Rezultate pentru câmpurile de evaluare
Factorul de menținere: 0.85

Șosea 12 (M6)

Lm [cd/m ²] ≥ 0.30	U _o ≥ 0.35	UI ≥ 0.40	TI [%] ≤ 20	EIR ≥ 0.30
✓ 0.47	✓ 0.70	✓ 0.86	✓ 10	✓ 0.47

Rezultate pentru indicatorii de eficiență energetică

Indicatorul densității de putere (Dp)	0.029 W/lxm ²
Densitatea consumului de energie	
Aranjament: 4764 URBINI LED 740 O9 700 (108.0 kWh/an)	0.8 kWh/m ² an

Lampă:	1xLED 4000K
Flux luminos (corp de iluminat):	3250.69 lm
Flux luminos (lampă):	3250.00 lm
Ore de lucru	
4000 h:	100.0 %, 27.0 W
W/km:	783.0
Aranjament:	Pe o parte Jos
Distanță stâlp:	35.000 m
Înclinare consolă (3):	0.0°
Lungime consolă (4):	1.000 m
Înălțimea deasupra planului util (1):	8.000 m
Ieșirea în consolă a punctului de lumină (2):	-1.000 m

ULR:	0.00
ULOR:	0.00

Valori maxime ale intensității luminoase	
peste 70°	737 cd/klm *
peste 80°	179 cd/klm *
peste 90°	13.0 cd/klm *
Clasă intensitate luminoasă:	G*1

Orice direcție ce formează unghiul dat cu verticala în jos a corpurilor de iluminat instalate pentru utilizare.

* Luminous intensity values in [cd/klm] for calculating luminous intensity class refer to the output flux of the luminaire, according EN 13201:2015.

Aranjamentul respectă clasa cu indici de orbire D.2

Șosea 12 (M6)

Iluminare orizontală [lx]

5.333	10.4	8.66	6.77	4.81	3.73	3.43	3.43	3.73	4.81	6.77	8.66	10.4
4.000	12.1	9.71	7.02	4.83	3.54	3.09	3.09	3.54	4.83	7.02	9.71	12.1
2.667	13.4	9.81	6.75	4.29	3.10	2.71	2.71	3.10	4.29	6.75	9.81	13.4
m	1.458	4.375	7.292	10.208	13.125	16.042	18.958	21.875	24.792	27.708	30.625	33.542

Raster: 12 x 3 Puncte

Em [lx]	Emin [lx]	Emax [lx]	g1	g2
6.57	2.71	13.4	0.412	0.202

Observator 1**Densitate a luminii cu carosabil uscat [cd/m²]**

5.333	0.39	0.36	0.34	0.33	0.34	0.36	0.37	0.36	0.39	0.42	0.40	0.40
4.000	0.48	0.46	0.44	0.44	0.44	0.45	0.45	0.47	0.49	0.51	0.51	0.49
2.667	0.61	0.59	0.57	0.56	0.56	0.59	0.57	0.56	0.57	0.60	0.59	0.60
m	1.458	4.375	7.292	10.208	13.125	16.042	18.958	21.875	24.792	27.708	30.625	33.542

Raster: 12 x 3 Puncte

Lm [cd/m ²]	Lmin [cd/m ²]	Lmax [cd/m ²]	g1	g2
0.47	0.33	0.61	0.702	0.546

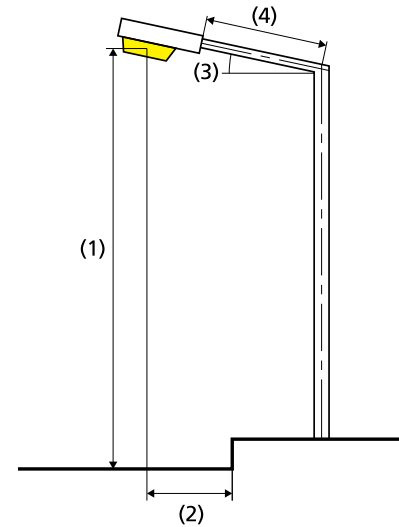
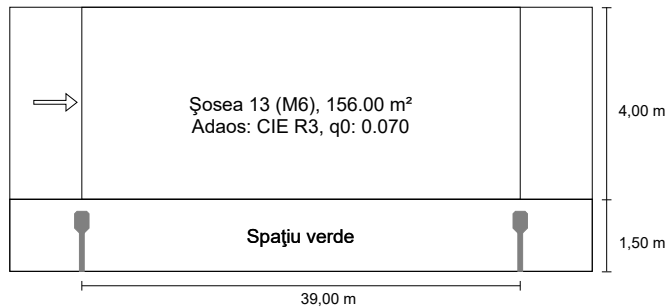
Densitate a luminii cu lampă nouă [cd/m²]

5.333	0.46	0.43	0.40	0.39	0.40	0.43	0.43	0.43	0.46	0.49	0.47	0.47
4.000	0.56	0.54	0.52	0.52	0.52	0.53	0.53	0.56	0.58	0.60	0.60	0.57
2.667	0.72	0.69	0.67	0.66	0.66	0.69	0.67	0.66	0.67	0.71	0.69	0.70
m	1.458	4.375	7.292	10.208	13.125	16.042	18.958	21.875	24.792	27.708	30.625	33.542

Raster: 12 x 3 Puncte

Lm [cd/m ²]	Lmin [cd/m ²]	Lmax [cd/m ²]	g1	g2
0.56	0.39	0.72	0.702	0.546

Stradă 13 până la EN 13201:2015

LUG LIGHT FACTORY 130232.5L071.101 4764
URBINI LED 740 O9 700

Rezultate pentru câmpurile de evaluare
Factorul de menținere: 0.85

Șosea 13 (M6)

Lm [cd/m ²] ≥ 0.30	Uo ≥ 0.35	UI ≥ 0.40	TI [%] ≤ 20	EIR ≥ 0.30
✓ 0.44	✓ 0.68	✓ 0.74	✓ 11	✓ 0.38

Rezultate pentru indicatorii de eficiență energetică

Indicatorul densității de putere (Dp)	0.029 W/lx·m ²
Densitatea consumului de energie	
Aranjament: 4764 URBINI LED 740 O9 700 (108.0 kWh/an)	0.7 kWh/m ² an

Lampă:	1xLED 4000K
Flux luminos (corp de iluminat):	3250.69 lm
Flux luminos (lampă):	3250.00 lm
Ore de lucru	
4000 h:	100.0 %, 27.0 W
W/km:	702.0
Aranjament:	Pe o parte Jos
Distanță stâlp:	39.000 m
Înclinare consolă (3):	0.0°
Lungime consolă (4):	1.000 m
Înălțimea deasupra planului util (1):	8.000 m
Ieșirea în consolă a punctului de lumină (2):	-0.500 m

ULR:	0.00
ULOR:	0.00

Valori maxime ale intensității luminoase

peste 70°	737 cd/klm *
peste 80°	179 cd/klm *
peste 90°	13.0 cd/klm *

Clasă intensitate luminoasă: G*1

Orice direcție ce formează unghiul dat cu verticala în jos a corpurilor de iluminat instalate pentru utilizare.

* Luminous intensity values in [cd/klm] for calculating luminous intensity class refer to the output flux of the luminaire, according EN 13201:2015.

Aranjamentul respectă clasa cu indici de orbire D.2

Șosea 13 (M6)

Iluminare orizontală [lx]

4.833	11.0	8.81	6.50	4.38	3.24	2.75	2.66	2.75	3.24	4.38	6.50	8.81	11.0
3.500	12.4	9.63	6.62	4.27	2.95	2.44	2.36	2.44	2.95	4.27	6.62	9.63	12.4
2.167	13.1	9.26	5.84	3.63	2.54	2.11	2.03	2.11	2.54	3.63	5.84	9.26	13.1
m	1.500	4.500	7.500	10.500	13.500	16.500	19.500	22.500	25.500	28.500	31.500	34.500	37.500

Raster: 13 x 3 Puncte

Em [lx]	Emin [lx]	Emax [lx]	g1	g2
5.90	2.03	13.1	0.344	0.155

Observator 1**Densitate a luminii cu carosabil uscat [cd/m²]**

4.833	0.37	0.33	0.31	0.31	0.30	0.32	0.35	0.37	0.38	0.40	0.42	0.40	0.39
3.500	0.45	0.41	0.38	0.38	0.40	0.43	0.47	0.46	0.47	0.50	0.50	0.50	0.46
2.167	0.51	0.46	0.46	0.49	0.52	0.55	0.57	0.56	0.54	0.55	0.55	0.53	0.53
m	1.500	4.500	7.500	10.500	13.500	16.500	19.500	22.500	25.500	28.500	31.500	34.500	37.500

Raster: 13 x 3 Puncte

Lm [cd/m ²]	Lmin [cd/m ²]	Lmax [cd/m ²]	g1	g2
0.44	0.30	0.57	0.680	0.525

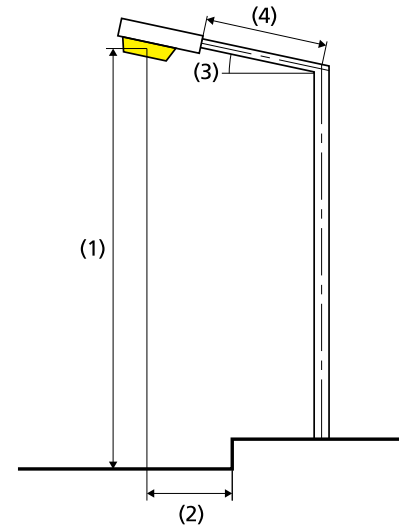
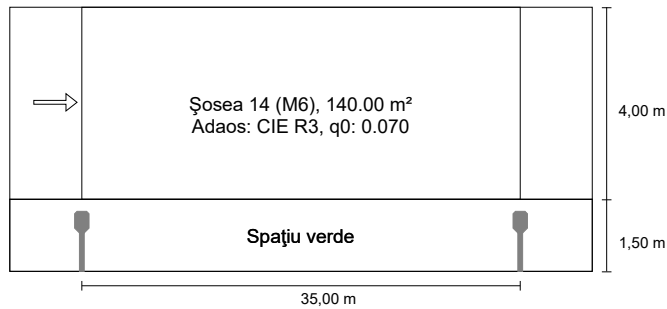
Densitate a luminii cu lampă nouă [cd/m²]

4.833	0.44	0.39	0.37	0.36	0.36	0.38	0.41	0.43	0.44	0.48	0.49	0.48	0.46
3.500	0.52	0.48	0.44	0.45	0.47	0.51	0.55	0.55	0.56	0.59	0.59	0.59	0.54
2.167	0.59	0.55	0.54	0.58	0.61	0.65	0.68	0.66	0.64	0.65	0.65	0.63	0.62
m	1.500	4.500	7.500	10.500	13.500	16.500	19.500	22.500	25.500	28.500	31.500	34.500	37.500

Raster: 13 x 3 Puncte

Lm [cd/m ²]	Lmin [cd/m ²]	Lmax [cd/m ²]	g1	g2
0.52	0.36	0.68	0.680	0.525

Stradă 14 până la EN 13201:2015

LUG LIGHT FACTORY 130232.5L071.101 4764
URBINI LED 740 O9 700

Rezultate pentru câmpurile de evaluare
Factorul de menținere: 0.85

Șosea 14 (M6)

Lm [cd/m ²] ≥ 0.30	Uo ≥ 0.35	UI ≥ 0.40	TI [%] ≤ 20	EIR ≥ 0.30
✓ 0.49	✓ 0.70	✓ 0.84	✓ 10	✓ 0.38

Rezultate pentru indicatorii de eficiență energetică

Indicatorul densității de putere (Dp)	0.029 W/lx·m ²
Densitatea consumului de energie	
Aranjament: 4764 URBINI LED 740 O9 700 (108.0 kWh/an)	0.8 kWh/m ² an

Lampă:	1xLED 4000K
Flux luminos (corp de iluminat):	3250.69 lm
Flux luminos (lampă):	3250.00 lm
Ore de lucru	
4000 h:	100.0 %, 27.0 W
W/km:	783.0
Aranjament:	Pe o parte Jos
Distanță stâlp:	35.000 m
Înclinare consolă (3):	0.0°
Lungime consolă (4):	1.000 m
Înălțimea deasupra planului util (1):	8.000 m
Ieșirea în consolă a punctului de lumină (2):	-0.500 m

ULR:	0.00
ULOR:	0.00

Valori maxime ale intensității luminoase

peste 70°	737 cd/klm *
peste 80°	179 cd/klm *
peste 90°	13.0 cd/klm *

Clasă intensitate luminoasă: G*1

Orice direcție ce formează unghiul dat cu verticala în jos a corpurilor de iluminat instalate pentru utilizare.

* Luminous intensity values in [cd/klm] for calculating luminous intensity class refer to the output flux of the luminaire, according EN 13201:2015.

Aranjamentul respectă clasa cu indici de orbire D.2

Șosea 14 (M6)

Iluminare orizontală [lx]

4.833	11.2	9.11	6.93	4.83	3.71	3.31	3.31	3.71	4.83	6.93	9.11	11.2
3.500	12.6	9.96	7.04	4.71	3.38	2.96	2.96	3.38	4.71	7.04	9.96	12.6
2.167	13.3	9.59	6.24	4.00	2.91	2.55	2.55	2.91	4.00	6.24	9.59	13.3
m	1.458	4.375	7.292	10.208	13.125	16.042	18.958	21.875	24.792	27.708	30.625	33.542

Raster: 12 x 3 Puncte

Em [lx]	Emin [lx]	Emax [lx]	g1	g2
6.57	2.55	13.3	0.389	0.193

Observator 1**Densitate a luminii cu carosabil uscat [cd/m²]**

4.833	0.42	0.39	0.37	0.35	0.35	0.38	0.39	0.40	0.42	0.45	0.44	0.43
3.500	0.51	0.48	0.46	0.46	0.47	0.49	0.48	0.50	0.52	0.54	0.55	0.52
2.167	0.61	0.58	0.57	0.58	0.58	0.60	0.58	0.56	0.57	0.59	0.59	0.60
m	1.458	4.375	7.292	10.208	13.125	16.042	18.958	21.875	24.792	27.708	30.625	33.542

Raster: 12 x 3 Puncte

Lm [cd/m ²]	Lmin [cd/m ²]	Lmax [cd/m ²]	g1	g2
0.49	0.35	0.61	0.702	0.571

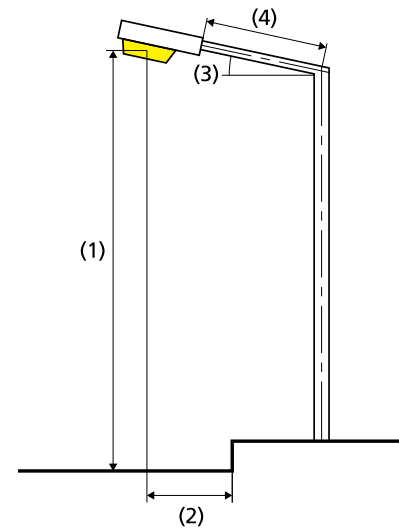
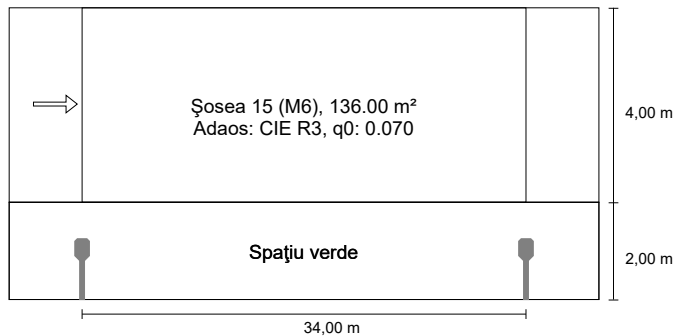
Densitate a luminii cu lampă nouă [cd/m²]

4.833	0.49	0.46	0.43	0.41	0.42	0.45	0.45	0.47	0.50	0.53	0.51	0.51
3.500	0.60	0.57	0.54	0.55	0.55	0.58	0.57	0.59	0.61	0.63	0.64	0.61
2.167	0.72	0.69	0.67	0.68	0.69	0.71	0.68	0.66	0.68	0.70	0.69	0.71
m	1.458	4.375	7.292	10.208	13.125	16.042	18.958	21.875	24.792	27.708	30.625	33.542

Raster: 12 x 3 Puncte

Lm [cd/m ²]	Lmin [cd/m ²]	Lmax [cd/m ²]	g1	g2
0.58	0.41	0.72	0.702	0.571

Stradă 15 până la EN 13201:2015

LUG LIGHT FACTORY 130232.5L071.101 4764
URBINI LED 740 O9 700

Rezultate pentru câmpurile de evaluare
Factorul de menținere: 0.85

Șosea 15 (M6)

Lm [cd/m ²] ≥ 0.30	U _o ≥ 0.35	U _I ≥ 0.40	TI [%] ≤ 20	EIR ≥ 0.30
✓ 0.49	✓ 0.71	✓ 0.86	✓ 10	✓ 0.47

Rezultate pentru indicatorii de eficiență energetică

Indicatorul densității de putere (Dp)	0.029 W/lxm ²
Densitatea consumului de energie	
Aranjament: 4764 URBINI LED 740 O9 700 (108.0 kWh/an)	0.8 kWh/m ² an

Lampă:	1xLED 4000K
Flux luminos (corp de iluminat):	3250.69 lm
Flux luminos (lampă):	3250.00 lm
Ore de lucru	
4000 h:	100.0 %, 27.0 W
W/km:	783.0
Aranjament:	Pe o parte Jos
Distanță stâlp:	34.000 m
Înclinare consolă (3):	0.0°
Lungime consolă (4):	1.000 m
Înălțimea deasupra planului util (1):	8.000 m
Ieșirea în consolă a punctului de lumină (2):	-1.000 m

ULR:	0.00
ULOR:	0.00

Valori maxime ale intensității luminoase

peste 70°	737 cd/klm *
peste 80°	179 cd/klm *
peste 90°	13.0 cd/klm *

Clasă intensitate luminoasă: G*1

Orice direcție ce formează unghiul dat cu verticala în jos a corpurilor de iluminat instalate pentru utilizare.

* Luminous intensity values in [cd/klm] for calculating luminous intensity class refer to the output flux of the luminaire, according EN 13201:2015.

Aranjamentul respectă clasa cu indici de orbire D.2

Șosea 15 (M6)

Iluminare orizontală [lx]

5.333	10.5	8.79	6.96	5.07	3.95	3.60	3.60	3.95	5.07	6.96	8.79	10.5
4.000	12.2	9.88	7.28	5.08	3.78	3.28	3.28	3.78	5.08	7.28	9.88	12.2
2.667	13.5	10.0	7.04	4.53	3.30	2.87	2.87	3.30	4.53	7.04	10.0	13.5
m	1.417	4.250	7.083	9.917	12.750	15.583	18.417	21.250	24.083	26.917	29.750	32.583

Raster: 12 x 3 Puncte

Em [lx]	Emin [lx]	Emax [lx]	g1	g2
6.76	2.87	13.5	0.425	0.212

Observator 1**Densitate a luminii cu carosabil uscat [cd/m²]**

5.333	0.40	0.38	0.35	0.35	0.35	0.37	0.37	0.37	0.40	0.42	0.41	0.41
4.000	0.50	0.48	0.46	0.45	0.46	0.46	0.46	0.49	0.50	0.52	0.52	0.50
2.667	0.64	0.61	0.60	0.58	0.58	0.60	0.57	0.57	0.59	0.62	0.60	0.62
m	1.417	4.250	7.083	9.917	12.750	15.583	18.417	21.250	24.083	26.917	29.750	32.583

Raster: 12 x 3 Puncte

Lm [cd/m ²]	Lmin [cd/m ²]	Lmax [cd/m ²]	g1	g2
0.49	0.35	0.64	0.708	0.538

Densitate a luminii cu lampă nouă [cd/m²]

5.333	0.47	0.44	0.42	0.41	0.41	0.44	0.44	0.44	0.47	0.50	0.48	0.48
4.000	0.58	0.56	0.54	0.53	0.54	0.54	0.54	0.57	0.59	0.62	0.62	0.59
2.667	0.76	0.72	0.70	0.68	0.68	0.70	0.68	0.67	0.69	0.72	0.71	0.73
m	1.417	4.250	7.083	9.917	12.750	15.583	18.417	21.250	24.083	26.917	29.750	32.583

Raster: 12 x 3 Puncte

Lm [cd/m ²]	Lmin [cd/m ²]	Lmax [cd/m ²]	g1	g2
0.57	0.41	0.76	0.708	0.538