

Obiect № 03-12-22-SA

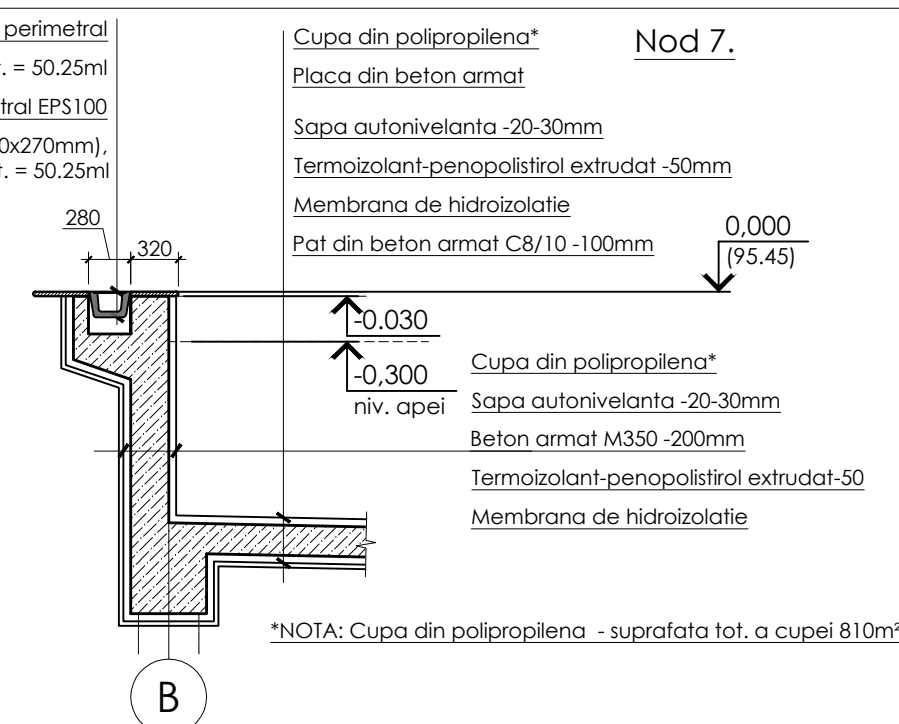
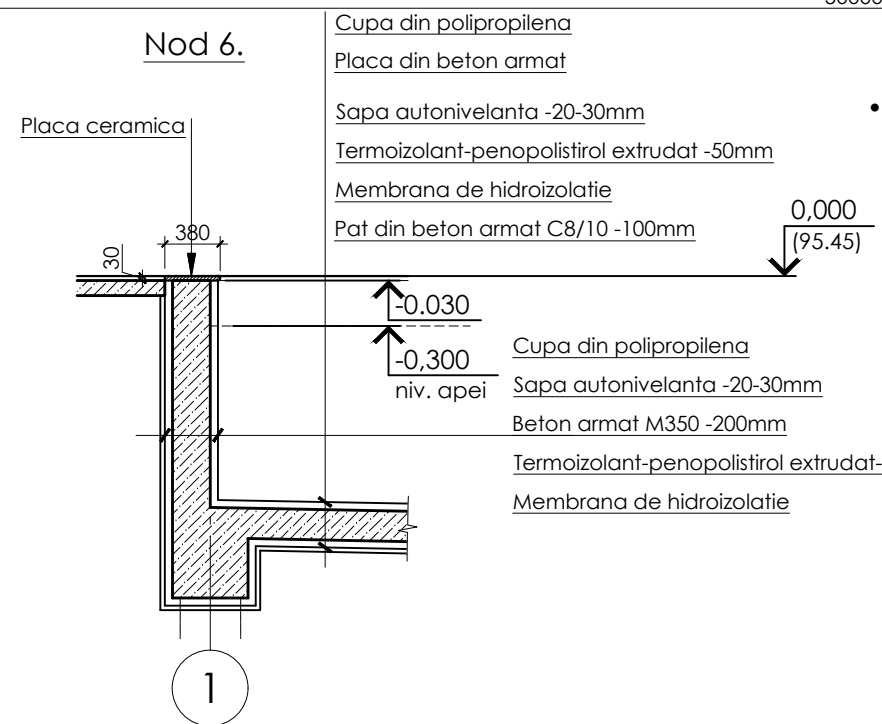
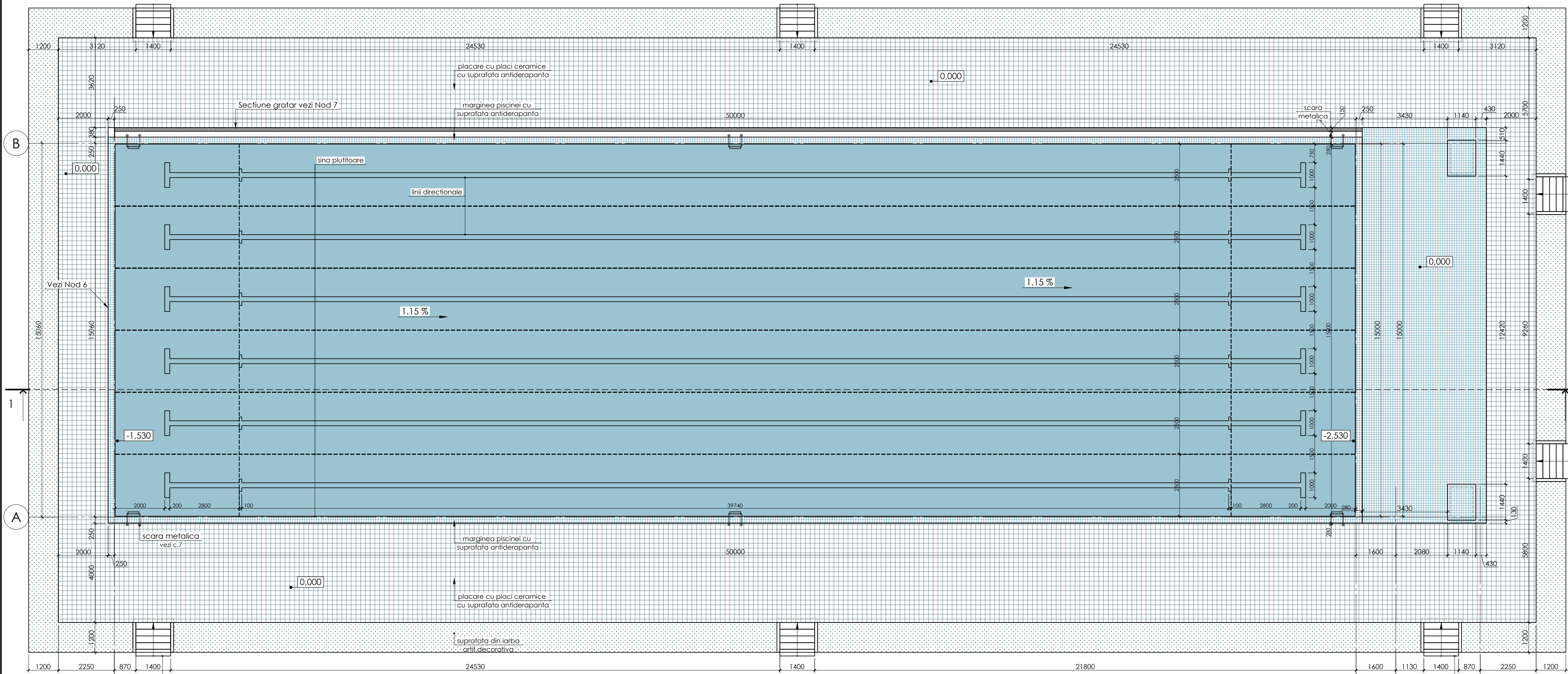
# Amenajarea complexului sportiv multifunctional si zonei de agrement

*situat in or.Balti, str.L.Dovator, f/n (regiunea canalului de canotaj) nr. cadastral 0300205.907.*



*Beneficiar: Scoala Sportiva Specializata*  
*Copii si Juniori Rezerv Olimpic.*  
*Proiectant: "VV-PROCADSTEEL" S.R.L.*

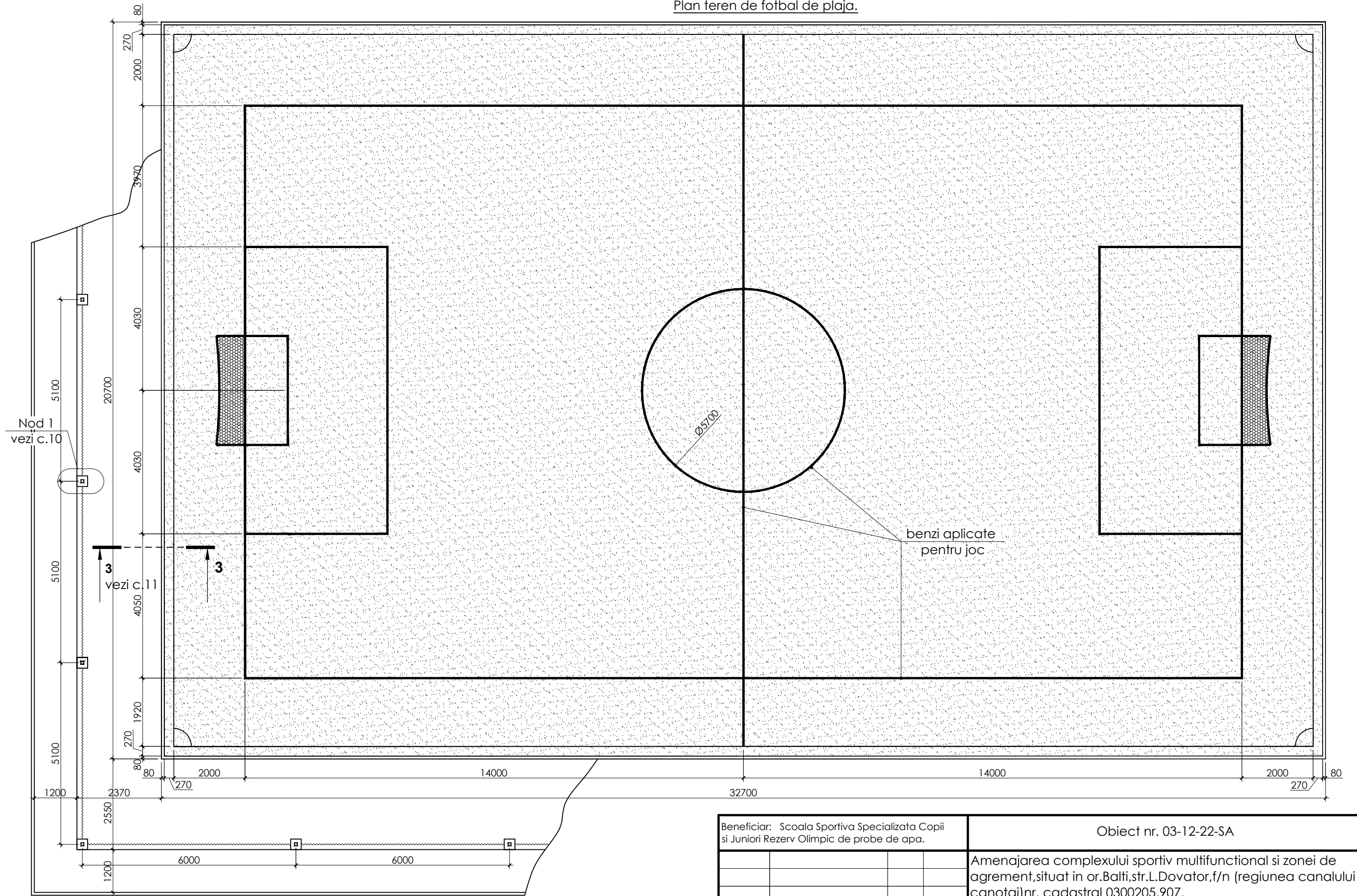




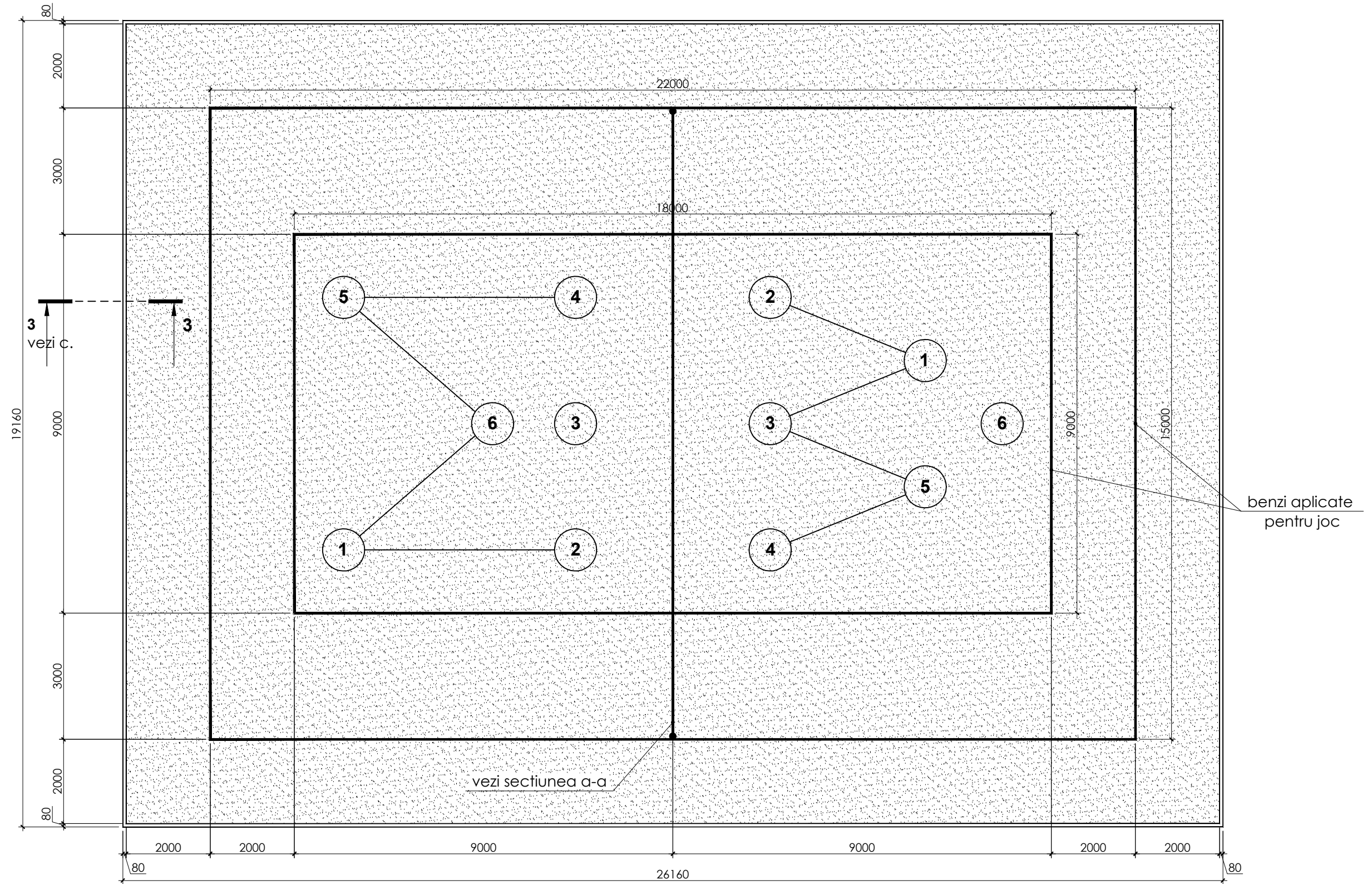
|                                                                                           |                   |                                                                                                                                                                           |                         |       |      |
|-------------------------------------------------------------------------------------------|-------------------|---------------------------------------------------------------------------------------------------------------------------------------------------------------------------|-------------------------|-------|------|
| Beneficiar: Scoala Sportiva Specializata Copii si Juniori Rezerv Olimpic de probe de apa. |                   | Obiect nr. 03-12-22-SA                                                                                                                                                    |                         |       |      |
|                                                                                           |                   | Amenajarea complexului sportiv multifunctional si zonei de agrement, situat in or. Balti, str. L. Dovator, f/n (regiunea canalului de canotaj) nr. cadastral 0300205.907. |                         |       |      |
| A.S.P.                                                                                    | Caraus Constantin | COMPARTIMENT ARHITECTURA                                                                                                                                                  | Faza                    | Coala | Coli |
| I.S.P.                                                                                    | Ursu M.           |                                                                                                                                                                           | PE                      | 5     |      |
| Elaborat Vrabie A.                                                                        |                   |                                                                                                                                                                           |                         |       |      |
|                                                                                           |                   | Planul piscinei Sc. 1:100.Finisare. Nod 6,7.                                                                                                                              | "VV-PROCADSTEEL" S.R.L. |       |      |



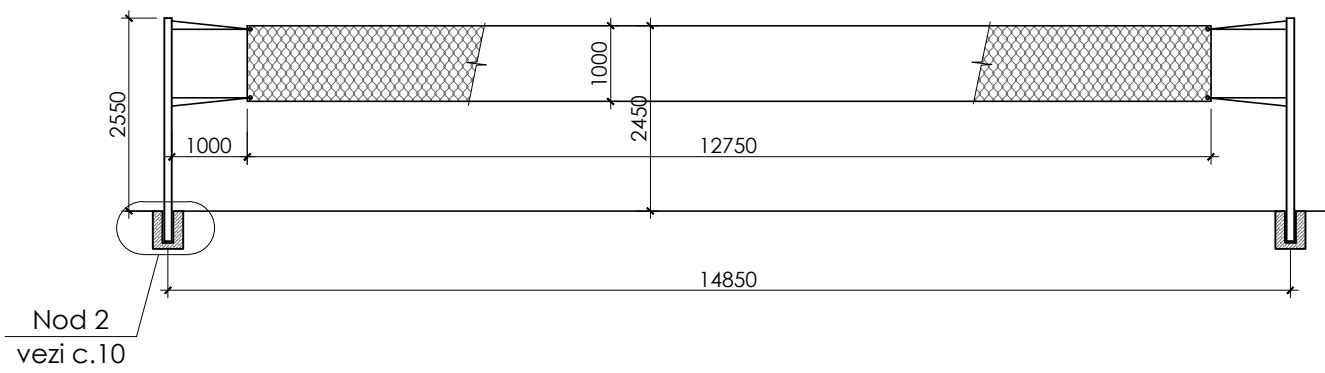
Plan teren de fotbal de plaja.



|                                                                                           |                  |  |  |                                                                                                                                                                        |                         |       |      |
|-------------------------------------------------------------------------------------------|------------------|--|--|------------------------------------------------------------------------------------------------------------------------------------------------------------------------|-------------------------|-------|------|
| Beneficiar: Scoala Sportiva Specializata Copii si Juniori Rezerv Olimpic de probe de apa. |                  |  |  | Obiect nr. 03-12-22-SA                                                                                                                                                 |                         |       |      |
|                                                                                           |                  |  |  | Amenajarea complexului sportiv multifunctional si zonei de agrement, situat in or.Balti, str.L.Dovator, f/n (regiunea canalului de canotaj) nr. cadastral 0300205.907. |                         |       |      |
| A.S.P.                                                                                    | Carus Constantin |  |  | COMPARTIMENT ARHITECTURA                                                                                                                                               | Faza                    | Coala | Coli |
| I.S.P.                                                                                    | Ursu M.          |  |  |                                                                                                                                                                        | PE                      | 7     |      |
| Elaborat                                                                                  | Vrabie A.        |  |  |                                                                                                                                                                        |                         |       |      |
|                                                                                           |                  |  |  | Teren de fotbal de plaja.                                                                                                                                              | "VV-PROCADSTEEL" S.R.L. |       |      |

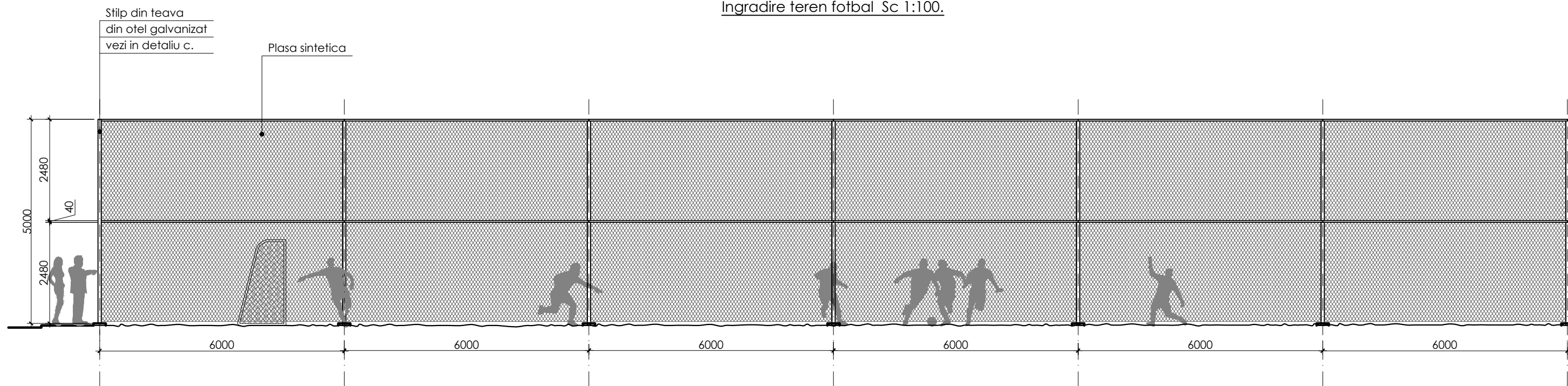


Sectiunea a-a.

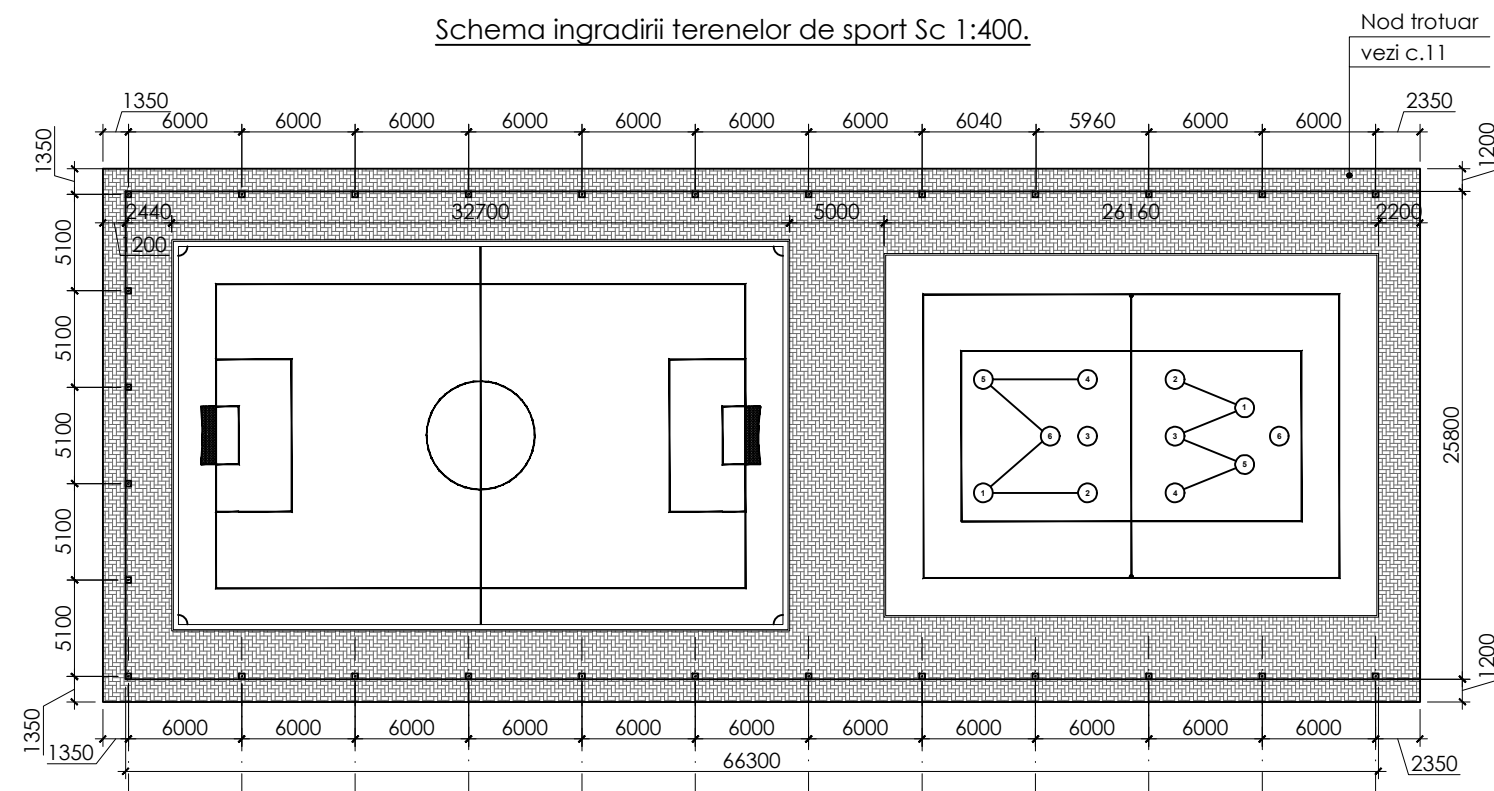


|                                                                                           |                   |                                                                                                                                                                        |                                |       |      |
|-------------------------------------------------------------------------------------------|-------------------|------------------------------------------------------------------------------------------------------------------------------------------------------------------------|--------------------------------|-------|------|
| Beneficiar: Scoala Sportiva Specializata Copii si Juniori Rezerv Olimpic de probe de apa. |                   | Obiect nr. 03-12-22-SA                                                                                                                                                 |                                |       |      |
|                                                                                           |                   | Amenajarea complexului sportiv multifunctional si zonei de agrement, situat in or.Balti, str.L.Dovator, f/n (regiunea canalului de canotaj) nr. cadastral 0300205.907. |                                |       |      |
| A.S.P.                                                                                    | Caraus Constantin | COMPARTIMENT ARHITECTURA                                                                                                                                               | Faza                           | Coala | Coli |
| I.S.P.                                                                                    | Ursu M.           |                                                                                                                                                                        | PE                             | 8     |      |
| Elaborat                                                                                  | Vrabie A.         |                                                                                                                                                                        |                                |       |      |
|                                                                                           |                   | Teren de volei de plaja. Sectiunea a-a.                                                                                                                                | <b>"VV-PROCADSTEEL" S.R.L.</b> |       |      |

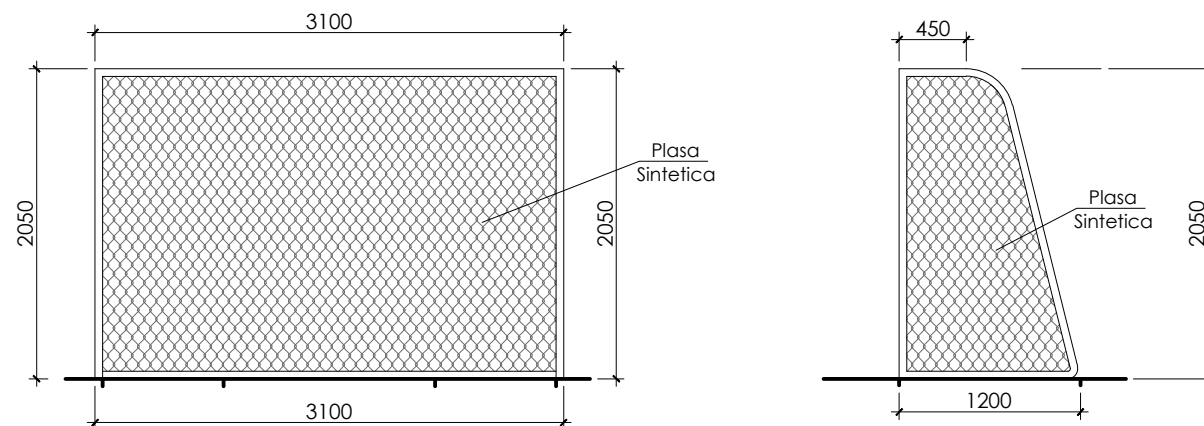
Ingradire teren fotbal Sc 1:100.



Schema ingradirii terenelor de sport Sc 1:400.

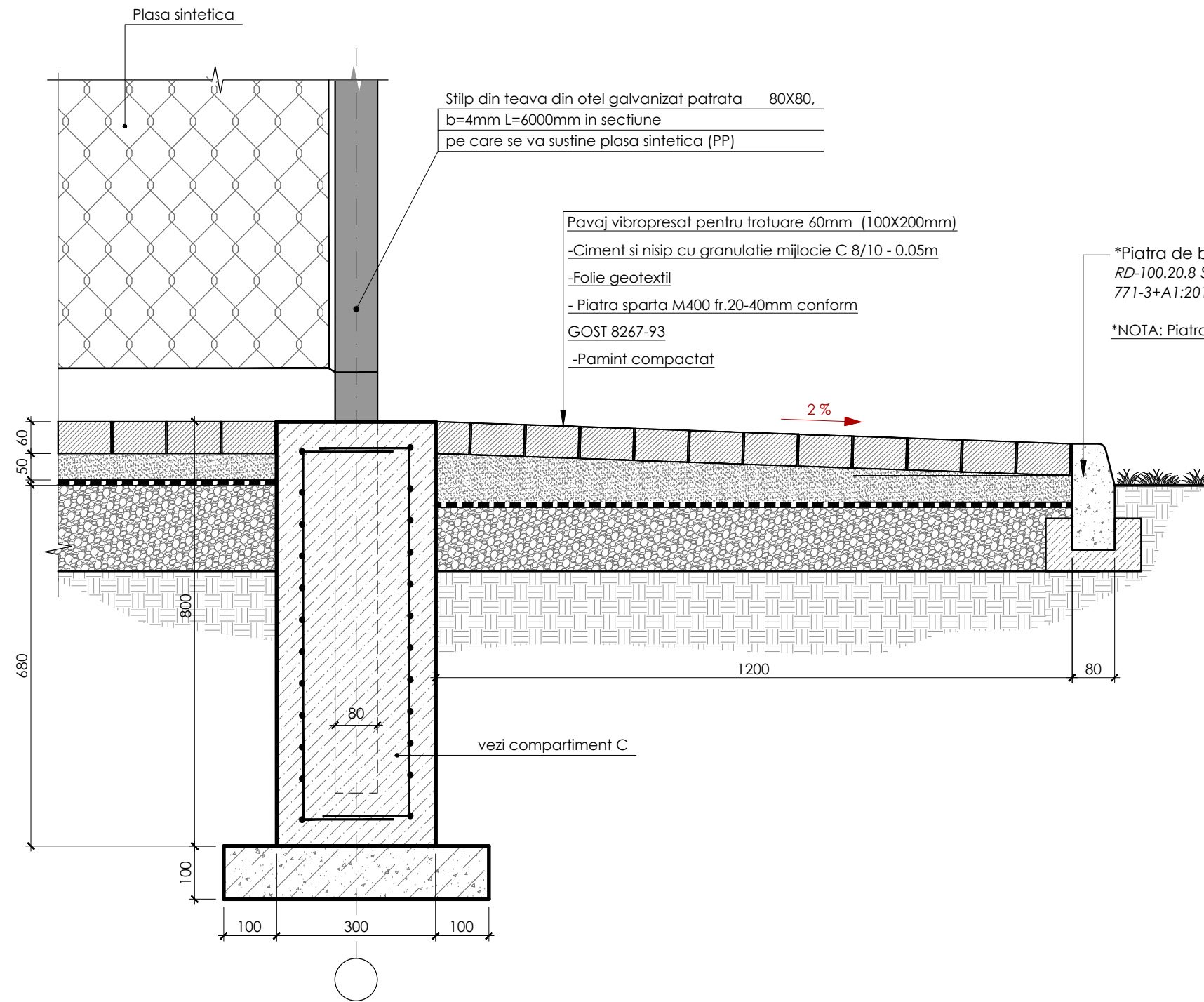


Poarta fotbal portabila

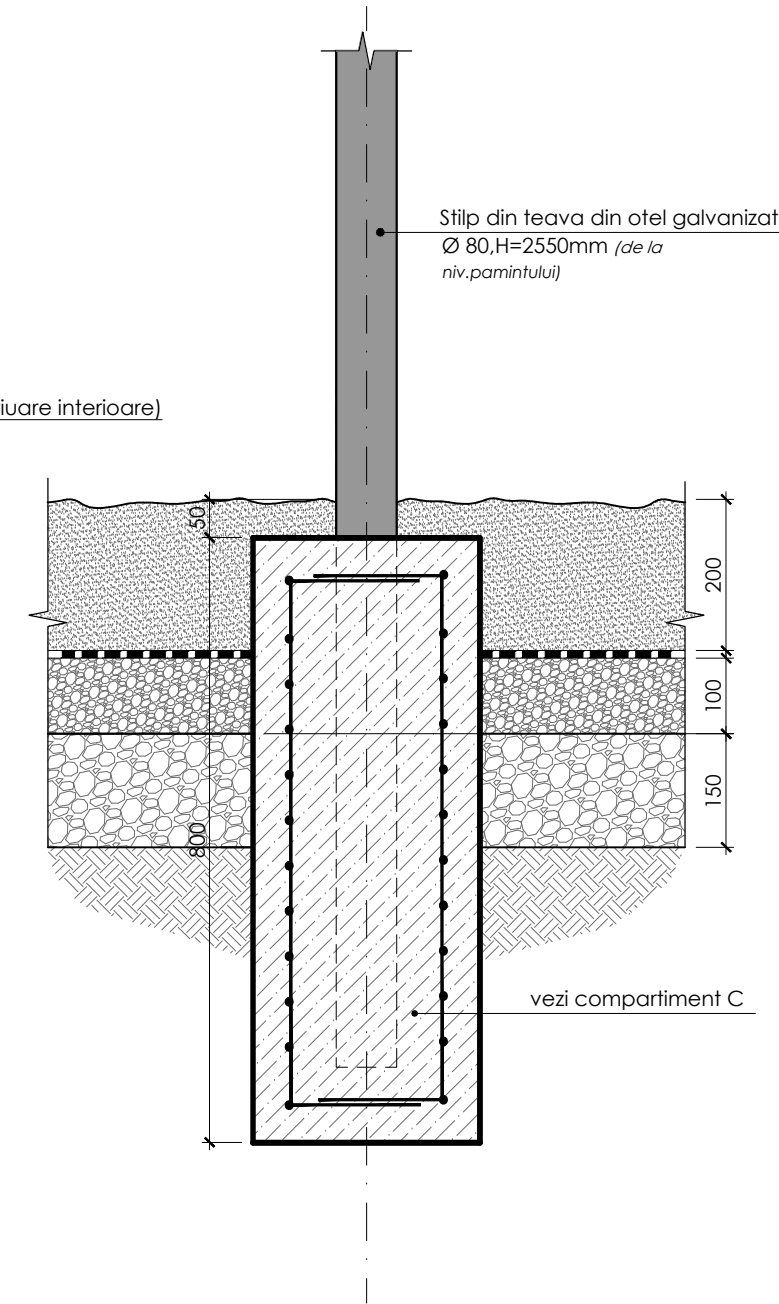


|                                                                                           |                   |  |  |                                                                                                                                                                           |      |                                |      |
|-------------------------------------------------------------------------------------------|-------------------|--|--|---------------------------------------------------------------------------------------------------------------------------------------------------------------------------|------|--------------------------------|------|
| Beneficiar: Scoala Sportiva Specializata Copii si Juniori Rezerv Olimpic de probe de apa. |                   |  |  | Obiect nr. 03-12-22-SA                                                                                                                                                    |      |                                |      |
|                                                                                           |                   |  |  | Amenajarea complexului sportiv multifunctional si zonei de agrement, situat in or. Balti, str. L. Dovator, f/n (regiunea canalului de canotaj) nr. cadastral 0300205.907. |      |                                |      |
| A.S.P.                                                                                    | Caraus Constantin |  |  | COMPARTIMENT ARHITECTURA                                                                                                                                                  | Faza | Coala                          | Coli |
| I.S.P.                                                                                    | Ursu M.           |  |  |                                                                                                                                                                           | PE   | 9                              |      |
| Elaborat                                                                                  | Vrabie A.         |  |  |                                                                                                                                                                           |      |                                |      |
|                                                                                           |                   |  |  | Ingradire teren de fotbal.<br>Schema ingradirii terenelor.                                                                                                                |      | <b>"VV-PROCADSTEEL" S.R.L.</b> |      |

Nod 1.



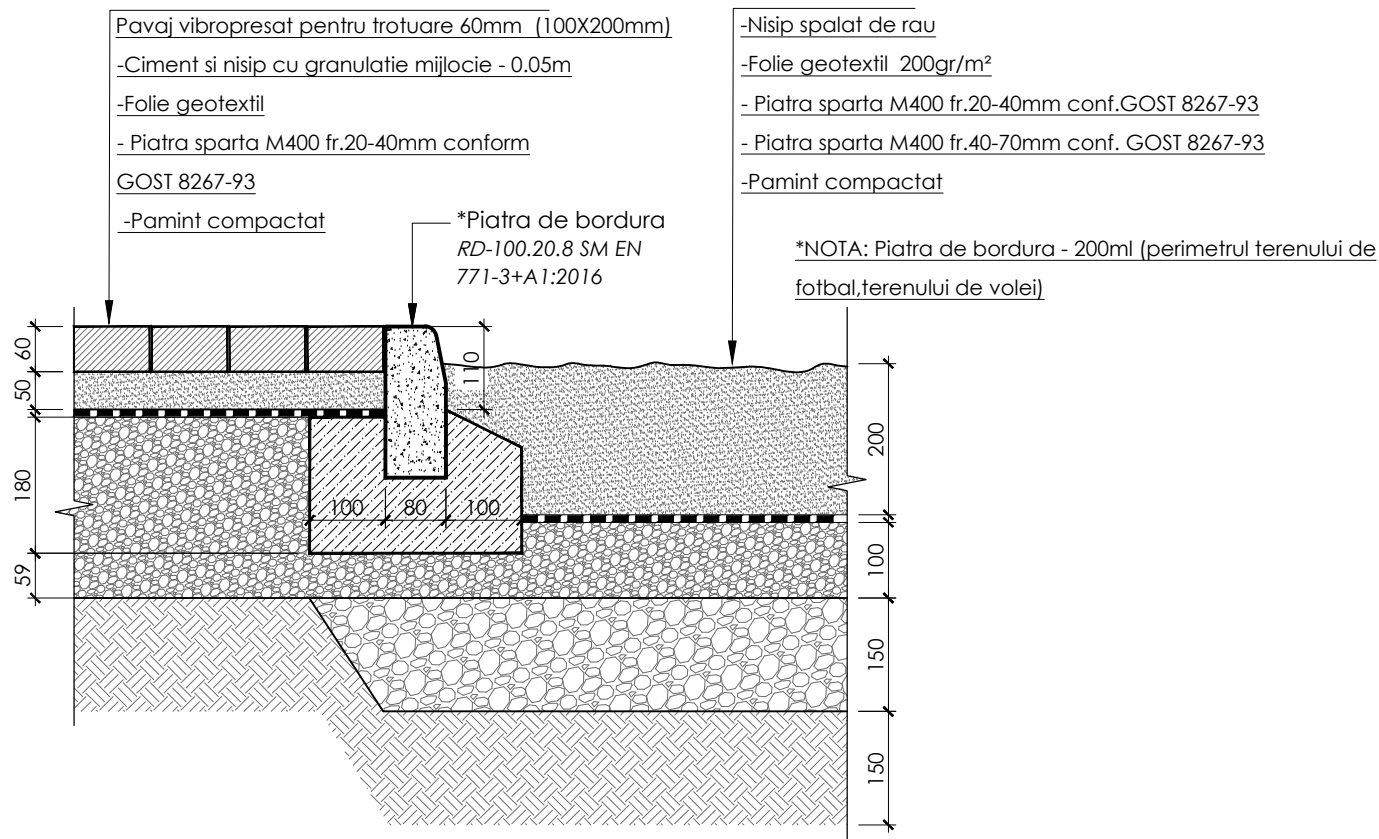
Nod 2.



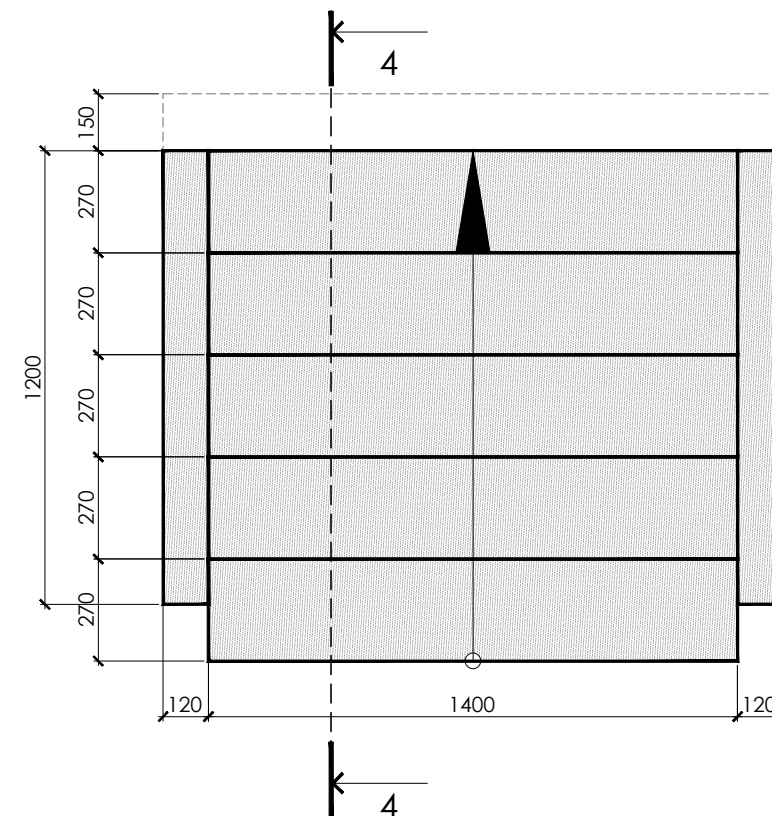
|                                                                                           |                   |  |  |                                                                                                                                                                        |       |                         |
|-------------------------------------------------------------------------------------------|-------------------|--|--|------------------------------------------------------------------------------------------------------------------------------------------------------------------------|-------|-------------------------|
| Beneficiar: Scoala Sportiva Specializata Copii si Juniori Rezerv Olimpic de probe de apa. |                   |  |  | Obiect nr. 03-12-22-SA                                                                                                                                                 |       |                         |
|                                                                                           |                   |  |  | Amenajarea complexului sportiv multifunctional si zonei de agrement, situat in or.Balti, str.L.Dovator, f/n (regiunea canalului de canotaj) nr. cadastral 0300205.907. |       |                         |
| A.S.P.                                                                                    | Caraus Constantin |  |  | Faza                                                                                                                                                                   | Coala | Coli                    |
| I.S.P.                                                                                    | Ursu M.           |  |  | COMPARTIMENT ARHITECTURA                                                                                                                                               | PE    | 10                      |
| Elaborat                                                                                  | Vrabie A.         |  |  |                                                                                                                                                                        |       |                         |
|                                                                                           |                   |  |  | Nod 1-ingradire terene sport.<br>Nod 2.                                                                                                                                |       | "VV-PROCADSTEEL" S.R.L. |



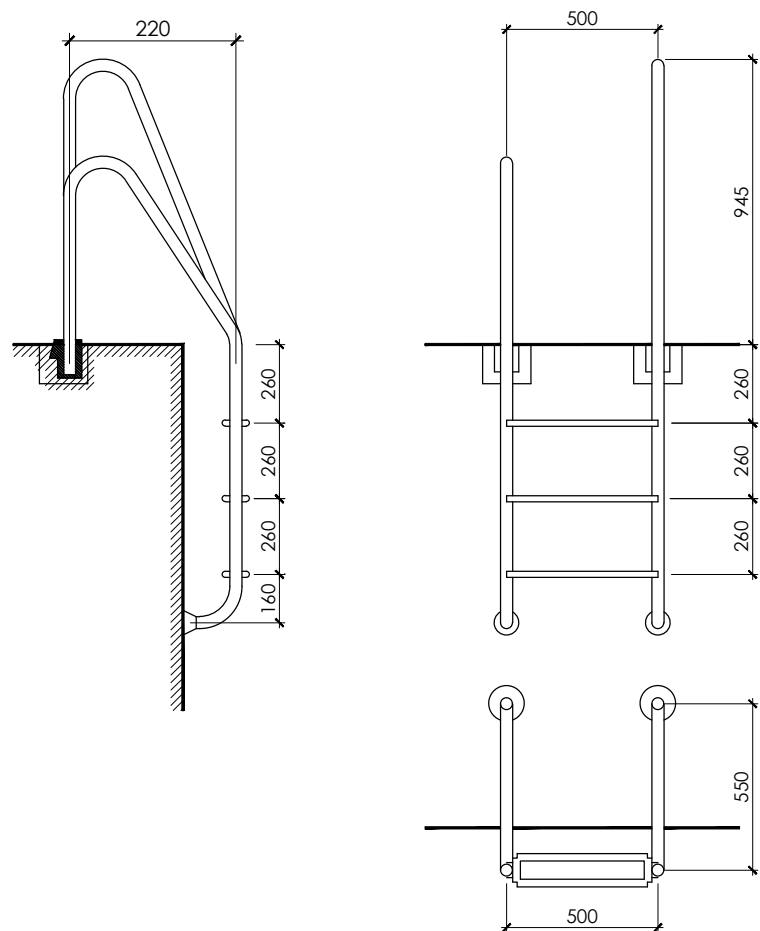
Sectiunea 3-3.



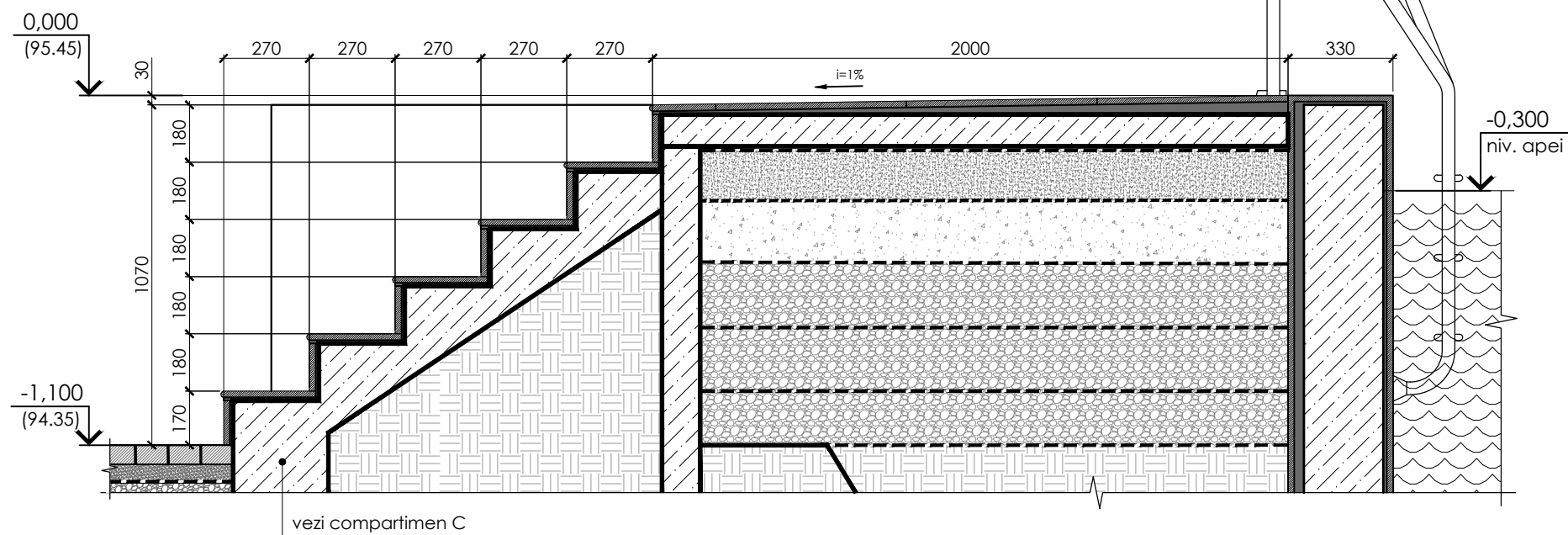
Nod 3.Scara piscina.



Nod 4.Bare din otel inoxidabil.



Sectiunea 4-4.

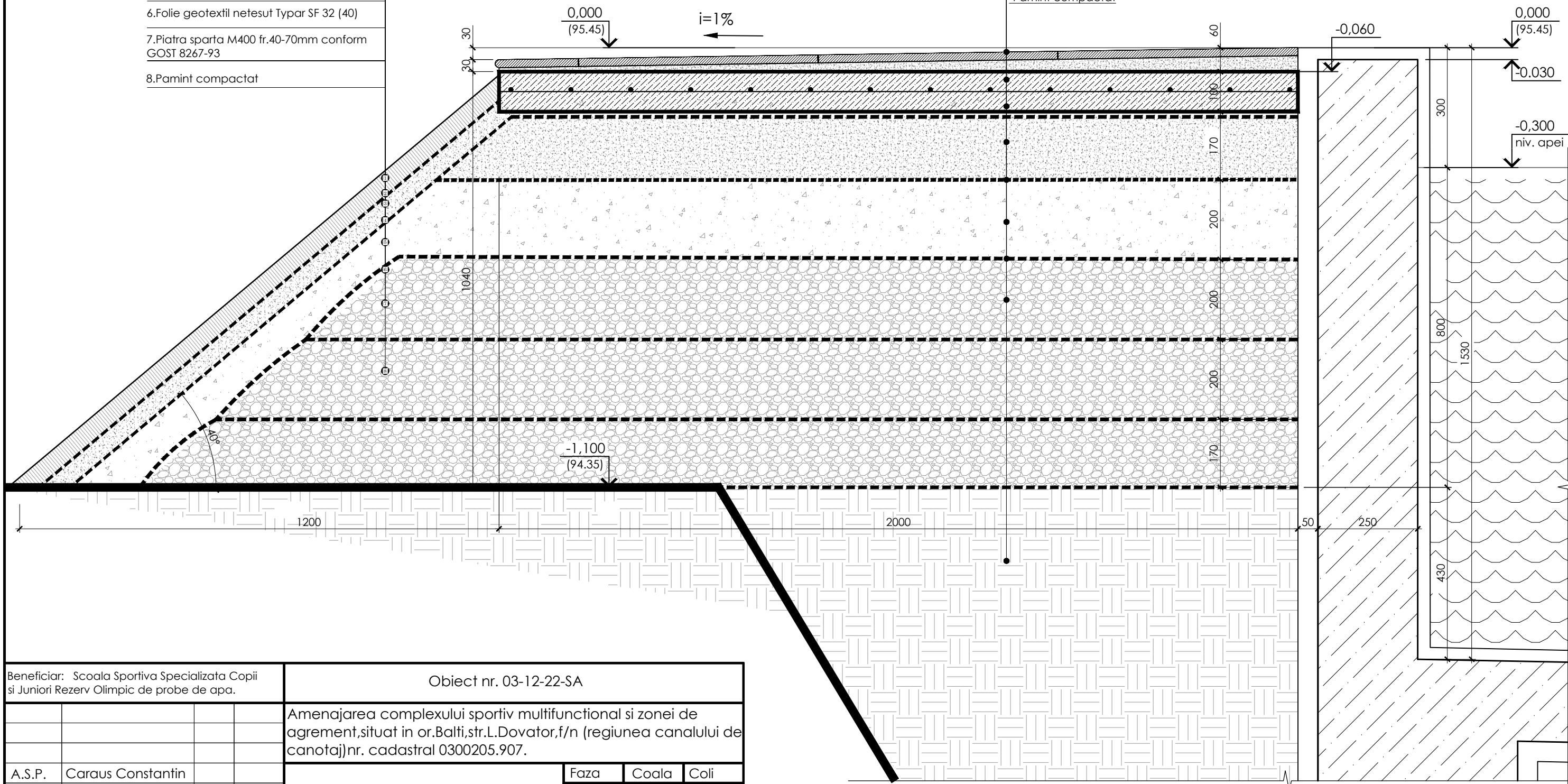


|                                                                                           |                  |  |  |                                                                                                                                                                        |      |                         |      |
|-------------------------------------------------------------------------------------------|------------------|--|--|------------------------------------------------------------------------------------------------------------------------------------------------------------------------|------|-------------------------|------|
| Beneficiar: Scoala Sportiva Specializata Copii si Juniori Rezerv Olimpic de probe de apa. |                  |  |  | Obiect nr. 03-12-22-SA                                                                                                                                                 |      |                         |      |
|                                                                                           |                  |  |  | Amenajarea complexului sportiv multifunctional si zonei de agrement, situat in or.Balti, str.L.Dovator, f/n (regiunea canalului de canotaj) nr. cadastral 0300205.907. |      |                         |      |
| A.S.P.                                                                                    | Carus Constantin |  |  | COMPARTIMENT ARHITECTURA                                                                                                                                               | Faza | Coala                   | Coli |
| I.S.P.                                                                                    | Ursu M.          |  |  |                                                                                                                                                                        | PE   | 11                      |      |
| Elaborat                                                                                  | Vrabie A.        |  |  |                                                                                                                                                                        |      |                         |      |
|                                                                                           |                  |  |  | Sectiunea 3-3,4-4.Nod 3-Scara piscina. Nod 4-Bare din otel inoxidabil.                                                                                                 |      | "VV-PROCADSTEEL" S.R.L. |      |

1. Gazon artificial (umplut cu nisip cuarț Ø 0.5-1.0mm și granule cauciuc Ø0.8-2.5mm, după agrementul tehnic al ierbii dat de producător -50mm)
2. Folie geotextil netesut Typar SF 32 (40)
3. Piatra sparta M400 fr.5-20mm conform GOST 8267-93- 50mm
4. Folie geotextil netesut Typar SF 32 (40)
5. Piatra sparta M400 fr.20-40mm conform GOST 8267-93 - 100mm
6. Folie geotextil netesut Typar SF 32 (40)
7. Piatra sparta M400 fr.40-70mm conform GOST 8267-93
8. Pamint compactat

Nod 5.Sectiunea 2-2.

- Placi ceramice pentru exterior -20mm,(cu suprafata antiderapanta) pe adeziv special
- Sapa din ciment-nisip M150 armata cu plasa Ø4 Bp -I, pas 150x150 - 100mm
- Folie geotextil netesut Typar SF 32 (40)
- Piatra sparta M400 fr.5-20mm conform GOST 8267-93
- Folie geotextil netesut Typar SF 32 (40)
- Piatra sparta M400 fr.20-40mm conform GOST 8267-93
- Folie geotextil netesut Typar SF 32 (40)
- Piatra sparta M400 fr.40-70mm conform GOST 8267-93
- Pamint compactat



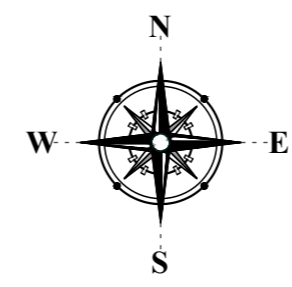
|                                                                                           |                   |                                                                                                                                                                           |      |                         |      |
|-------------------------------------------------------------------------------------------|-------------------|---------------------------------------------------------------------------------------------------------------------------------------------------------------------------|------|-------------------------|------|
| Beneficiar: Scoala Sportiva Specializata Copii si Juniori Rezerv Olimpic de probe de apa. |                   | Obiect nr. 03-12-22-SA                                                                                                                                                    |      |                         |      |
|                                                                                           |                   | Amenajarea complexului sportiv multifunctional si zonei de agrement, situat in or. Balti, str. L. Dovator, f/n (regiunea canalului de canotaj) nr. cadastral 0300205.907. |      |                         |      |
| A.S.P.                                                                                    | Carauș Constantin | COMPARTIMENT ARHITECTURA                                                                                                                                                  | Faza | Coala                   | Coli |
| I.S.P.                                                                                    | Ursu M.           |                                                                                                                                                                           | PE   | 12                      |      |
| Elaborat                                                                                  | Vrabie A.         | Nod 5.Sectiunea 2-2.                                                                                                                                                      |      | "VV-PROCADSTEEL" S.R.L. |      |



|                                                                                           |                   |  |  |                                                                                                                                                                           |                                |       |      |
|-------------------------------------------------------------------------------------------|-------------------|--|--|---------------------------------------------------------------------------------------------------------------------------------------------------------------------------|--------------------------------|-------|------|
| Beneficiar: Scoala Sportiva Specializata Copii si Juniori Rezerv Olimpic de probe de apa. |                   |  |  | Obiect nr. 03-12-22-SA                                                                                                                                                    |                                |       |      |
|                                                                                           |                   |  |  | Amenajarea complexului sportiv multifunctional si zonei de agrement, situat in or. Balti, str. L. Dovator, f/n (regiunea canalului de canotaj) nr. cadastral 0300205.907. |                                |       |      |
| A.S.P.                                                                                    | Caraus Constantin |  |  | COMPARTIMENT ARHITECTURA                                                                                                                                                  | Faza                           | Coala | Coli |
| I.S.P.                                                                                    | Ursu M.           |  |  |                                                                                                                                                                           | PE                             | 13    |      |
| Elaborat                                                                                  | Vrabie A.         |  |  |                                                                                                                                                                           |                                |       |      |
|                                                                                           |                   |  |  | Vizualizari 3D.                                                                                                                                                           | <b>"VV-PROCADSTEEL" S.R.L.</b> |       |      |



|                                                                                           |                   |  |  |                                                                                                                                                                           |                                |       |      |
|-------------------------------------------------------------------------------------------|-------------------|--|--|---------------------------------------------------------------------------------------------------------------------------------------------------------------------------|--------------------------------|-------|------|
| Beneficiar: Scoala Sportiva Specializata Copii si Juniori Rezerv Olimpic de probe de apa. |                   |  |  | Obiect nr. 03-12-22-SA                                                                                                                                                    |                                |       |      |
|                                                                                           |                   |  |  | Amenajarea complexului sportiv multifunctional si zonei de agrement, situat in or. Balti, str. L. Dovator, f/n (regiunea canalului de canotaj) nr. cadastral 0300205.907. |                                |       |      |
| A.S.P.                                                                                    | Caraus Constantin |  |  | COMPARTIMENT ARHITECTURA                                                                                                                                                  | Faza                           | Coala | Coli |
| I.S.P.                                                                                    | Ursu M.           |  |  |                                                                                                                                                                           | PE                             | 14    |      |
| Elaborat                                                                                  | Vrabie A.         |  |  |                                                                                                                                                                           |                                |       |      |
|                                                                                           |                   |  |  | Vizualizari 3D.                                                                                                                                                           | <b>"VV-PROCADSTEEL" S.R.L.</b> |       |      |



**PLAN AMENAJARE sc. 1:500**

Borderou seturi elaborate

| Nr. poz. | Denumirea                                    |
|----------|----------------------------------------------|
| PG-1     | Plan general S 1:500                         |
|          | Plan situatie S 1:2000 (prezentare generala) |

**Specificatie**

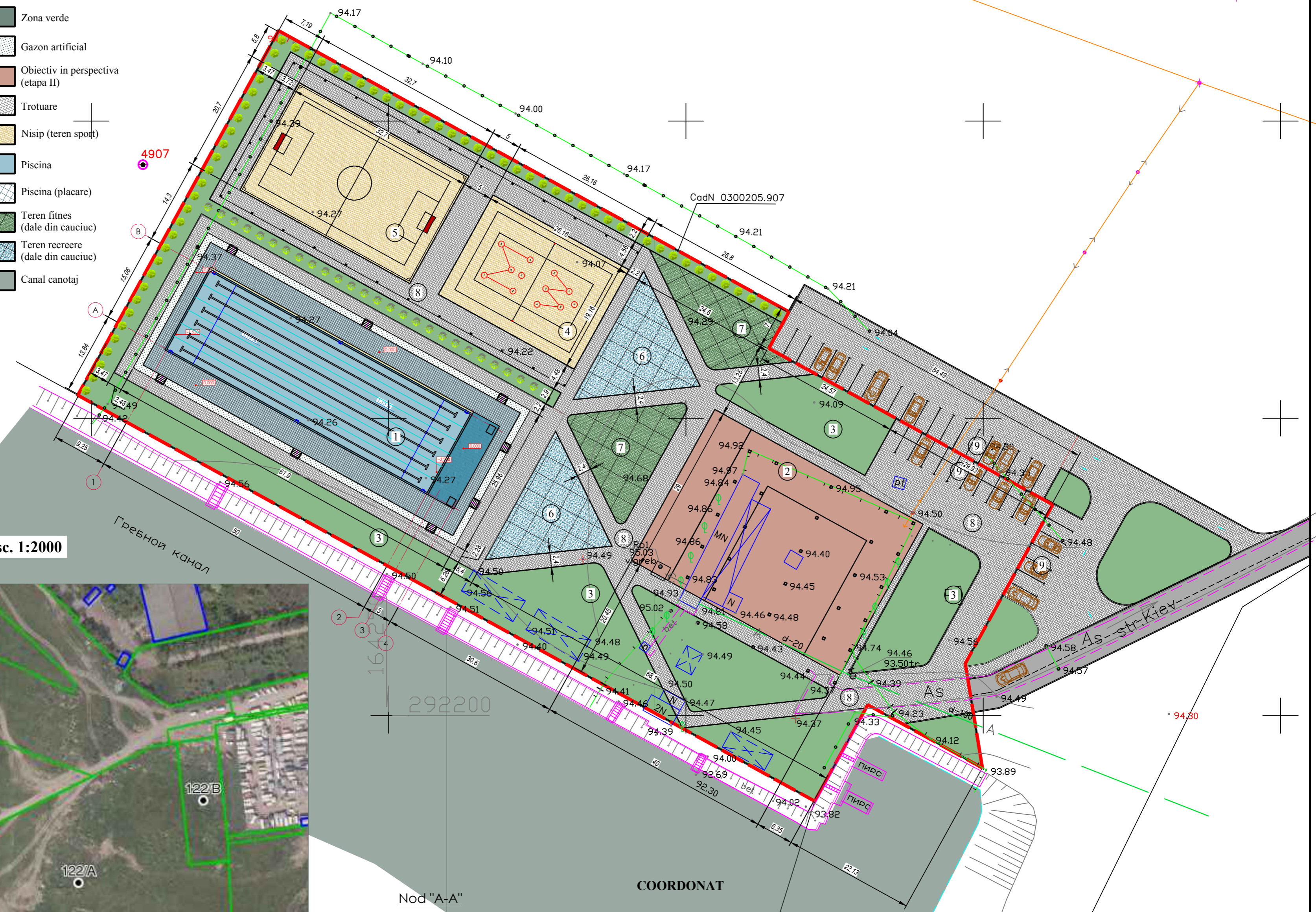
| Nr. poz. | Denumirea                  | Nota |
|----------|----------------------------|------|
| 1.       | Piscina                    |      |
| 2.       | Obiect prevazut (etapa II) |      |
| 3.       | Zona verde                 |      |
| 4.       | Teren de volei pe plaja    |      |
| 5.       | Teren de fotbal pe plaja   |      |
| 6.       | Teren recreere             |      |
| 7.       | Teren fitness              |      |
| 8.       | Cai de acces               |      |
| 9.       | Parcare                    |      |

**Indicii tehnico-economici**

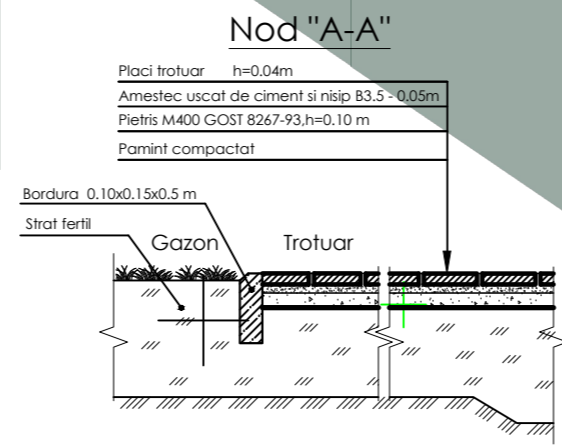
| Nr. | Denumirea                            | Indici         | Cantit. |
|-----|--------------------------------------|----------------|---------|
| 1.  | Aria lotului                         | ha             | 1.0167  |
| 2.  | Suprafata piscinei (proiectata)      | m <sup>2</sup> | 884.67  |
| 3.  | Teren de fotbal de plaja (amenajat)  | m <sup>2</sup> | 676.90  |
| 4.  | Teren de volei de plaja (amenajat)   | m <sup>2</sup> | 501.23  |
| 5.  | Zona de recreere (amenajata)         | m <sup>2</sup> | 430.48  |
| 6.  | Teren de fitness (amenajat)          | m <sup>2</sup> | 331.0   |
| 7.  | Volu (piscina)                       | m <sup>3</sup> | 1795.9  |
| 8.  | Suprafata pavata (trotuar proiectat) | m <sup>2</sup> | 2446.2  |
|     | inclusiv caile de acces              | m <sup>2</sup> | 1117.4  |
| 9.  | Suprafata spatiilor verzi            | m <sup>2</sup> | 2523.48 |
| 10. | Parcare                              | nr.            | 12      |
|     | inclusiv pe perimetrul terenului     | nr.            | 28      |

**Explicatii Plan General:**

- Limitele terenului
- Zona verde
- Gazon artificial
- Obiectiv in perspectiva (etapa II)
- Trotuare
- Nisip (teren sport)
- Piscina
- Piscina (placare)
- Teren fitness (dale din cauciuc)
- Teren recreere (dale din cauciuc)
- Canal canotaj



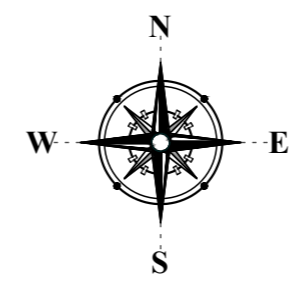
**PLAN SITUATIE sc. 1:2000**



Proiectul este elaborat in conformitate cu standardele si prevederile actelor legislative si normative in vigoare si asigura realizarea si mentinerea pe intreaga durata de existenta a constructiilor a urmatoarelor exigente esentiale A,B,C,D,E,F conform legii Nr. 721- XIII din 02.02.96. Pericol de alunecari de teren lipseste.

ASP Caraus C. (Certificat seria 2019-P N° 0306 din 21.09.2019) / \_\_\_\_\_  
 ISP Ursu M. (Certificat seria 2021-P nr. 0806 din 01.12.2021) / \_\_\_\_\_

|                                                                                            |                   |                                                                                                                                                                           |       |      |
|--------------------------------------------------------------------------------------------|-------------------|---------------------------------------------------------------------------------------------------------------------------------------------------------------------------|-------|------|
| Beneficiar: Scoala Sportiva Specializata Copii si Juniori Rezerv Olimpice de probe de apa. |                   | Obiect nr. 03-12-22-SA                                                                                                                                                    |       |      |
|                                                                                            |                   | Amenajarea complexului sportiv multifunctional si zonei de agrement, situat in or. Balti, str. L. Dovator, f/n (regiunea canalului de canotaj) nr. cadastral 0300205.907. |       |      |
| A.S.P.                                                                                     | Caraus Constantin | Faza                                                                                                                                                                      | Coala | Cqli |
| I.S.P.                                                                                     | Ursu M.           | PE                                                                                                                                                                        | 3     |      |
| Elaborat                                                                                   | Vrabie A.         | COMPARTIMENT ARHITECTURA                                                                                                                                                  |       |      |
|                                                                                            |                   | Plan amenajare S 1:500.<br>Plan situatie S 1:2000.<br>Date generale.                                                                                                      |       |      |
|                                                                                            |                   | "VV-PROCADSTEEL" S.R.L.                                                                                                                                                   |       |      |



**PLAN GENERAL sc. 1:500**

Borderou seturi elaborate

| Nr. poz. | Denumirea                                    |
|----------|----------------------------------------------|
| PG-1     | Plan general S 1:500                         |
|          | Plan situatie S 1:2000 (prezentare generala) |

**Specificatie**

| Nr. poz. | Denumirea                  | Nota |
|----------|----------------------------|------|
| 1.       | Piscina                    |      |
| 2.       | Obiect prevazut (etapa II) |      |
| 3.       | Zona verde                 |      |
| 4.       | Teren de volei pe plaja    |      |
| 5.       | Teren de fotbal pe plaja   |      |
| 6.       | Teren recreere             |      |
| 7.       | Teren fitness              |      |
| 8.       | Cai de acces               |      |
| 9.       | Parcare                    |      |

**Indicii tehnico-economici**

| Nr. | Denumirea                           | Indici         | Cantit. |
|-----|-------------------------------------|----------------|---------|
| 1.  | Aria lotului                        | ha             | 1.0167  |
| 2.  | Suprafata piscinei (proiectata)     | m <sup>2</sup> | 884.67  |
| 3.  | Teren de fotbal de plaja (amenajat) | m <sup>2</sup> | 676.90  |
| 4.  | Teren de volei de plaja (amenajat)  | m <sup>2</sup> | 501.23  |
| 5.  | Zona de recreere (amenajata)        | m <sup>2</sup> | 430.48  |
| 6.  | Teren de fitness (amenajat)         | m <sup>2</sup> | 331.0   |
| 7.  | Volum (piscina)                     | m <sup>3</sup> | 1795.9  |

**Explicatii Plan General:**

- Limitele terenului
- Zona verde
- Gazon artificial
- Obiectiv in perspectiva (etapa II)
- Trotuare
- Nisip (teren sport)
- Piscina
- Piscina (placare)
- Teren fitness (dale din cauciuc)
- Teren recreere (dale din cauciuc)
- Canal canotaj

**PLAN SITUATIE sc. 1:2000**

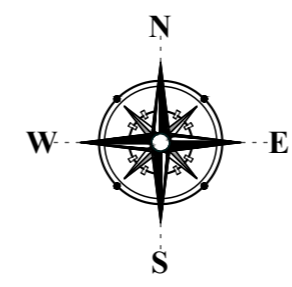


COORDONAT

Proiectul este elaborat in conformitate cu standardele si prevederile actelor legislative si normative in vigoare si asigura realizarea si mentinerea pe intreaga durata de existenta a constructiilor a urmatoarelor exigente esentiale A,B,C,D,E,F conform legii Nr. 721- XIII din 02.02.96. Pericol de alunecari de teren lipseste.

ASP Caraus C. (Certificat seria 2019-P-N° 0306 din 21.09.2019) / \_\_\_\_\_ /  
 ISP Ursu M. (Certificat seria 2021-P nr. 0806 din 01.12.2021) / \_\_\_\_\_ /

|                                                                                            |                   |                                                                                                                                                                           |      |                         |      |
|--------------------------------------------------------------------------------------------|-------------------|---------------------------------------------------------------------------------------------------------------------------------------------------------------------------|------|-------------------------|------|
| Beneficiar: Scoala Sportiva Specializata Copii si Juniori Rezerv Olimpice de probe de apa. |                   | Obiect nr. 03-12-22-SA                                                                                                                                                    |      |                         |      |
|                                                                                            |                   | Amenajarea complexului sportiv multifunctional si zonei de agrement, situat in or. Balti, str. L. Dovator, f/n (regiunea canalului de canotaj) nr. cadastral 0300205.907. |      |                         |      |
| A.S.P.                                                                                     | Caraus Constantin | COMPARTIMENT ARHITECTURA                                                                                                                                                  | Faza | Coala                   | Cqli |
| I.S.P.                                                                                     | Ursu M.           |                                                                                                                                                                           | PE   | 2                       |      |
| Elaborat                                                                                   | Vrabie A.         |                                                                                                                                                                           |      |                         |      |
|                                                                                            |                   | Plan general S 1:500.<br>Plan situatie S 1:2000.<br>Date generale.                                                                                                        |      | "VV-PROCADSTEEL" S.R.L. |      |



**PLAN TRASARE sc. 1:500**

\* 100.00

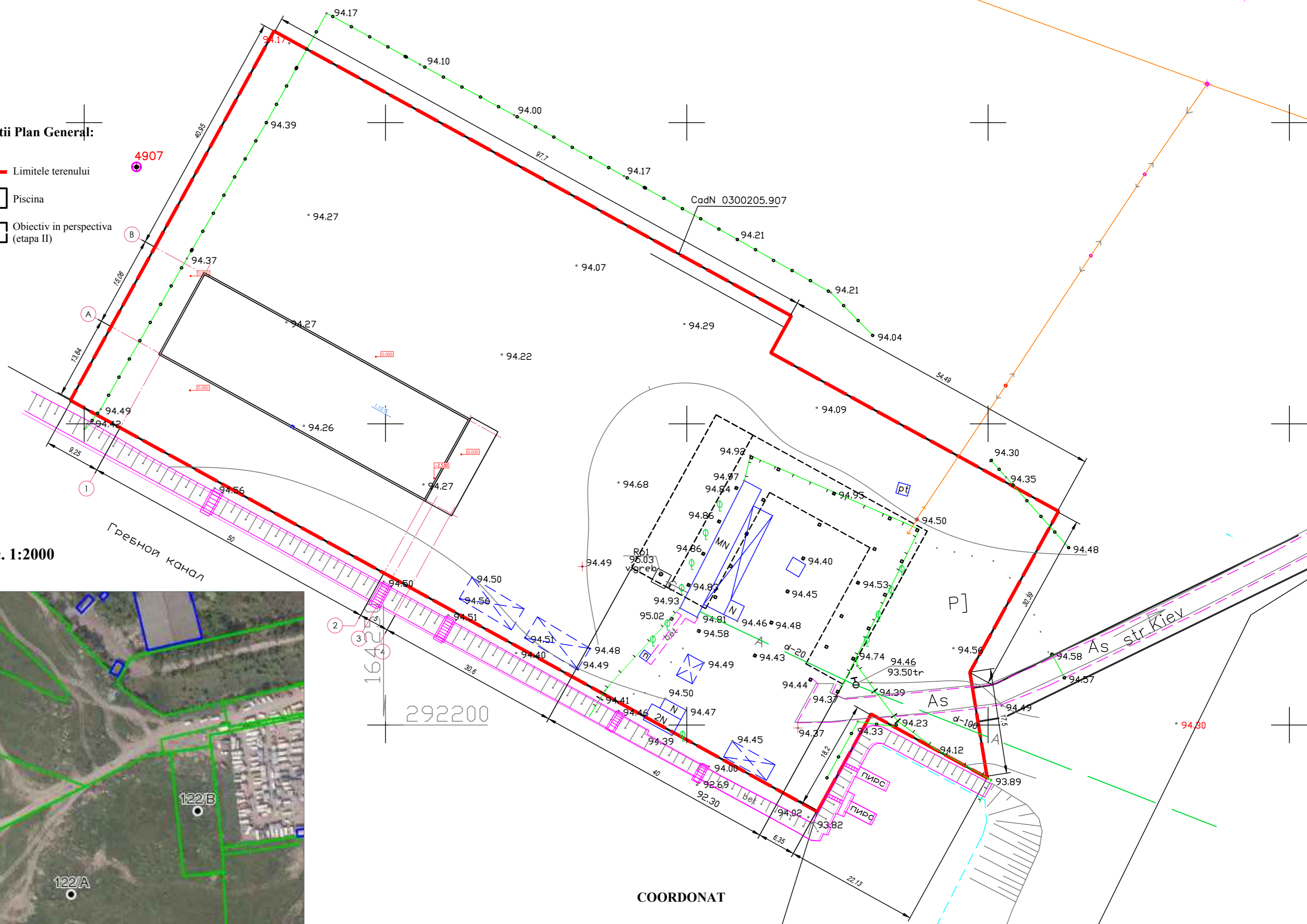
**Explicatii Plan General:**

- Limitele terenului
- Piscina
- Obiectiv in perspectiva (etapa II)

Borderou seturi elaborate

| Nr. poz. | Denumirea                                    |
|----------|----------------------------------------------|
| PG-1     | Plan general S 1:500                         |
|          | Plan situatie S 1:2000 (prezentare generala) |

**PLAN SITUATIE sc. 1:2000**



**COORDONAT**

Proiectul este elaborat in conformitate cu standardele si prevederile actelor legislative si normative in vigoare si asigura realizarea si mentinerea pe intreaga durata de existenta a constructiilor a urmatoarelor exigente esentiale A,B,C,D,E,F conform legii Nr. 721- XIII din 02.02.96. Pericol de alunecari de teren lipseste.

ASP Caraus C. (Certificat seria 2019-P-N° 0306 din 21.09.2019) / \_\_\_\_\_ /  
 ISP Ursu M. (Certificat seria 2021-P nr. 0806 din 01.12.2021) / \_\_\_\_\_ /

|                                                                                            |                   |                                                                                                                                                                           |                                                                    |       |      |
|--------------------------------------------------------------------------------------------|-------------------|---------------------------------------------------------------------------------------------------------------------------------------------------------------------------|--------------------------------------------------------------------|-------|------|
| Beneficiar: Scoala Sportiva Specializata Copii si Juniori Rezerv Olimpica de probe de apa. |                   | Obiect nr. 03-12-22-SA                                                                                                                                                    |                                                                    |       |      |
|                                                                                            |                   | Amenajarea complexului sportiv multifunctional si zonei de agrement, situat in or. Balti, str. L. Dovator, f/n (regiunea canalului de canotaj) nr. cadastral 0300205.907. |                                                                    |       |      |
| A.S.P.                                                                                     | Caraus Constantin | COMPARTIMENT ARHITECTURA                                                                                                                                                  | Faza                                                               | Coala | Cqli |
| I.S.P.                                                                                     | Ursu M.           |                                                                                                                                                                           | PE                                                                 | 4     |      |
| Elaborat                                                                                   | Vrabie A.         |                                                                                                                                                                           | Plan trasare S 1:500.<br>Plan situatie S 1:2000.<br>Date generale. |       |      |
|                                                                                            |                   | "VV-PROCADSTEEL" S.R.L.                                                                                                                                                   |                                                                    |       |      |