

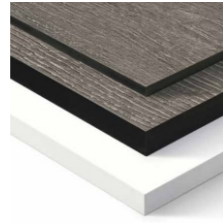
**SPITALUL DE DERMATOLOGIE SI MALADII COMUNICABILE  
SECTIA LABORATOR**

# PLAN SECTIA LABORATOR



- 1.cabinet de lucru
- 2.cabinet de lucru
- 3.cabinet de lucru
- 4.arhiva
- 5.cabinet de lucru
- 6.vc.
- 7.cabinet de lucru
- 8.sala autoclav curat
- 9.cabinet de lucru
- 10.sala autoclav murdar
- 11.cabinet de lucru
- 12.cabinet sanitar

Placi-Panel Compact Laminat cu miez negru  
carcasa-grosime de 12mm polisare pe perimetru  
fațada-grosime de 12mm polisare pe perimetru  
fundal- 4mm



Laminatul compact este foarte potrivit pentru aplicațiile de interior, unde sunt necesare atât o rezistență crescută la uzură, cât și o atenție sporită la igienă și curățenie, cum ar fi restaurante, spitale sau camere sterile. De asemenea, este utilizat foarte des în medii umede, cum ar fi băi, încăperi sanitare și vestiare.  
Material omogen pentru o prelucrare mecanică precisă  
Se pot realiza găuri filetate și toate tipurile de frezare de suprafață  
Nu este necesară căntuirea

Glisiera -SAMET SMART SLIDE cu extensie totala  
lungime sertar 600mm



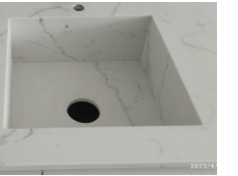
QUARZ-grosime 20mm cu prelucrare peperimetru



Balama -Hettich pentru uși subțiri,  
începând de la 10 mm grosime



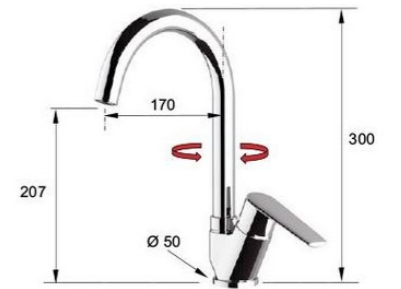
Lavoar-QUARZ cu grosimea 20mm cu sifon inclus



Rotilă - h-96 pentru mobilier  
cu plăcuță pentru înșurubat,-  
rotativă, cu frână.

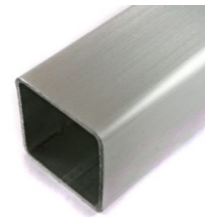


Baterie- V42B REMER



REMER  
RUBINETTERIE

Profil pentru masă - inox satin 60\*30\*2  
Profil pentru raft - inox satin 40\*20\*2



Feroneria invisibila din exterior pentru imbinare

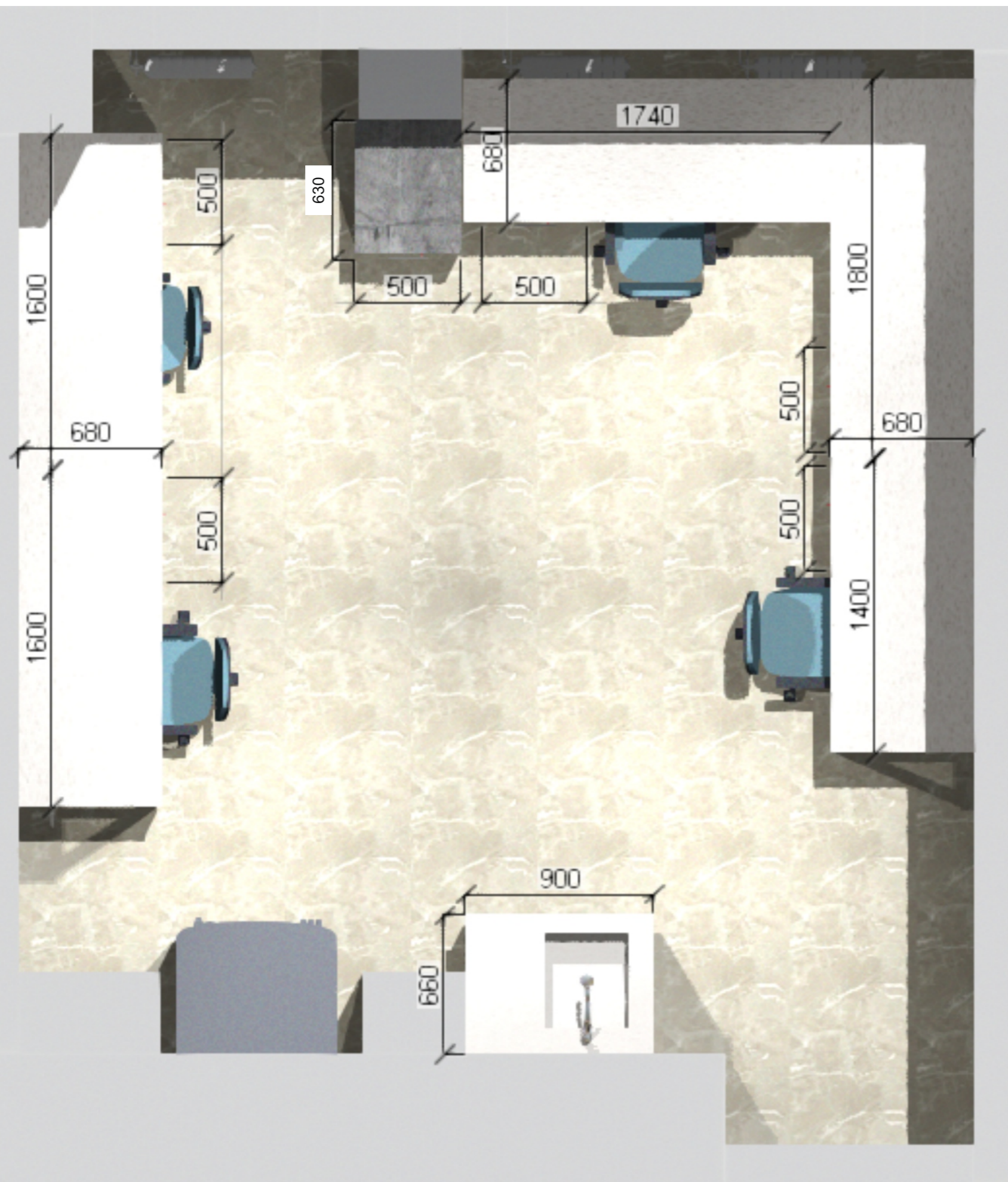


Picior din aluminium h-100 patrat, reglabil.  
Özkardeşler Crom Mat



Mâner - din aluminium cu lungimea de 160mm  
culoarea Crom Mat





Cabinet de lucru NR.1 :

Masă de lucru

Carcasa-inox satin 60\*30\*2

Picior-reglabil

Bblatul-QUARZ-grosime 20mm cu prelucrare peperimetru

Lungimile necesare

1400-1b.-Piciorul drept se astupa cu placa de compact 4mm

1600-2b.

1740-1b.-Piciorul sîng se astupa cu placa de compact 4mm

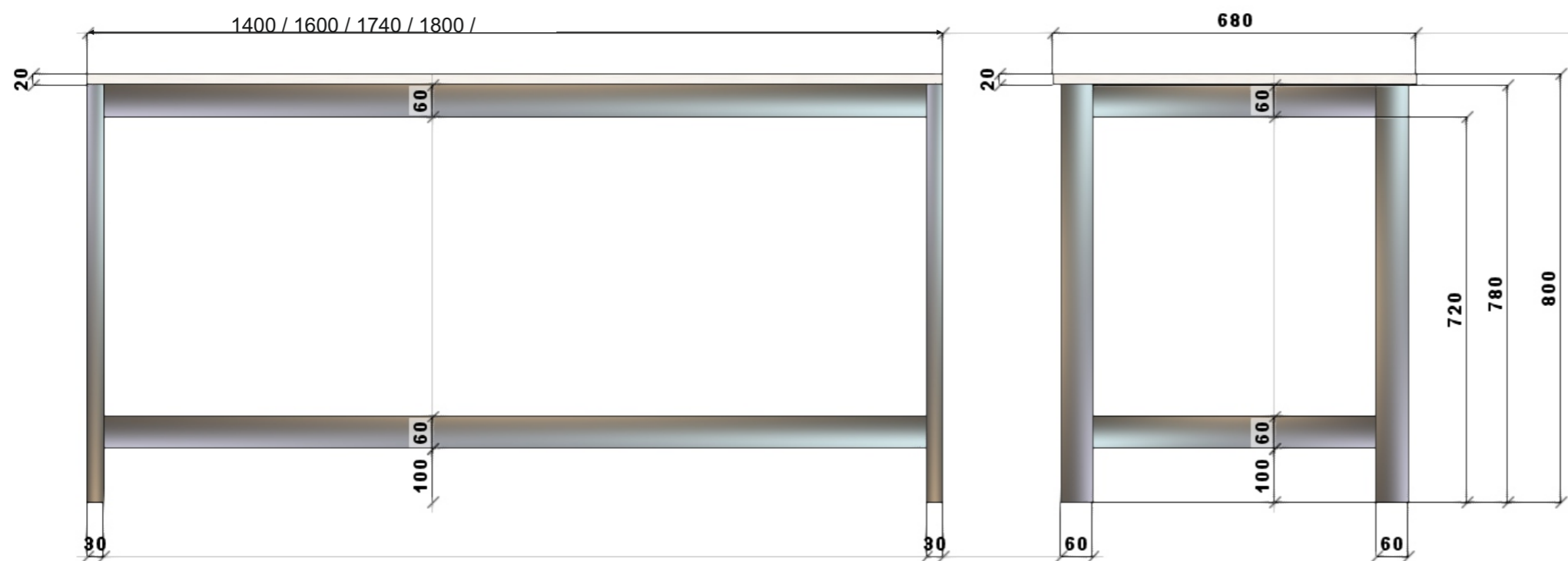
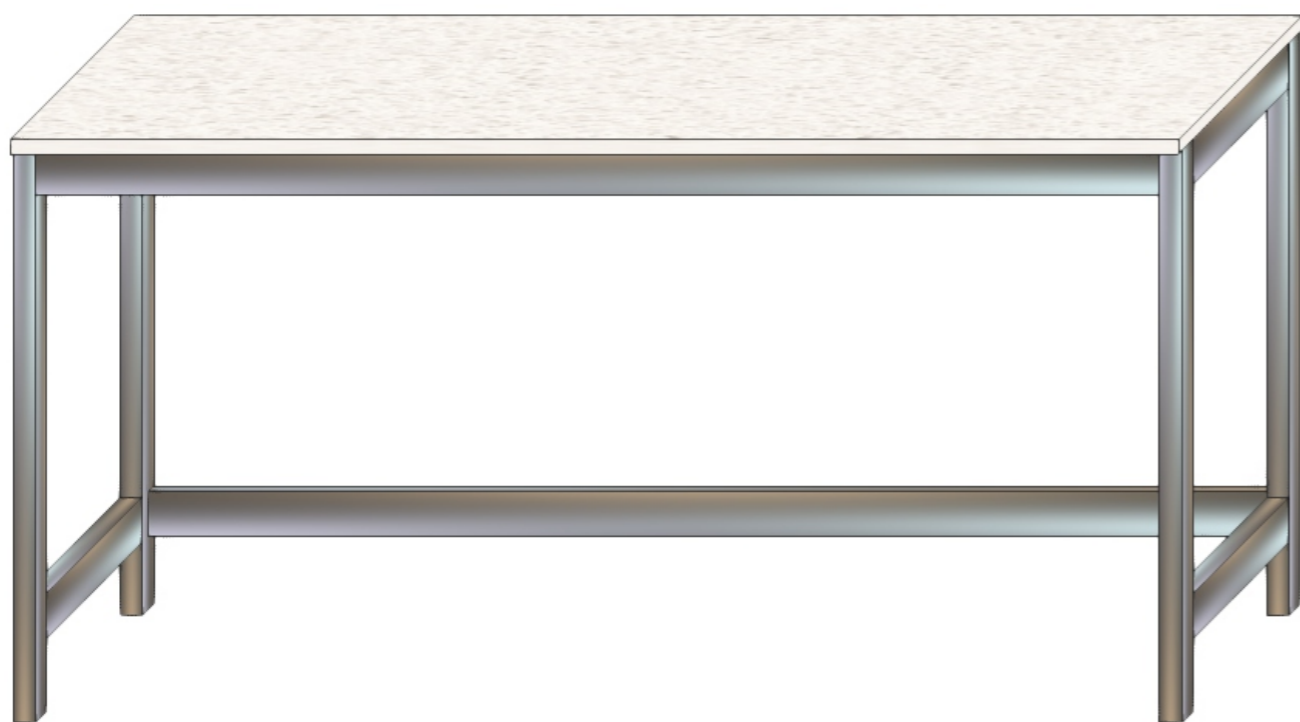
1800-1b.

Tumba 700\*500\*630mm cu sertare și roțile.-6buc.

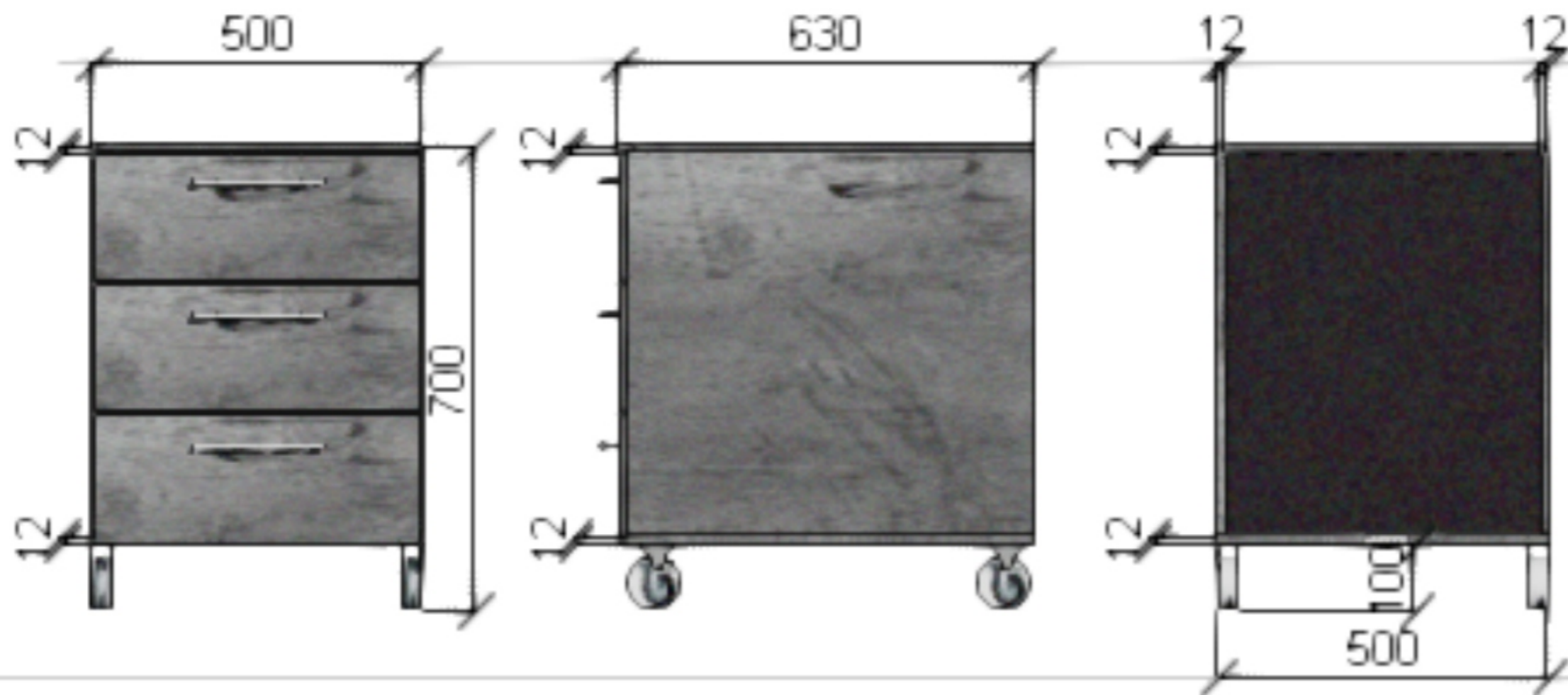
Tumba 850\*900\*660mm pentru lavuar cu 2 usi si picior aluimium -1buc.



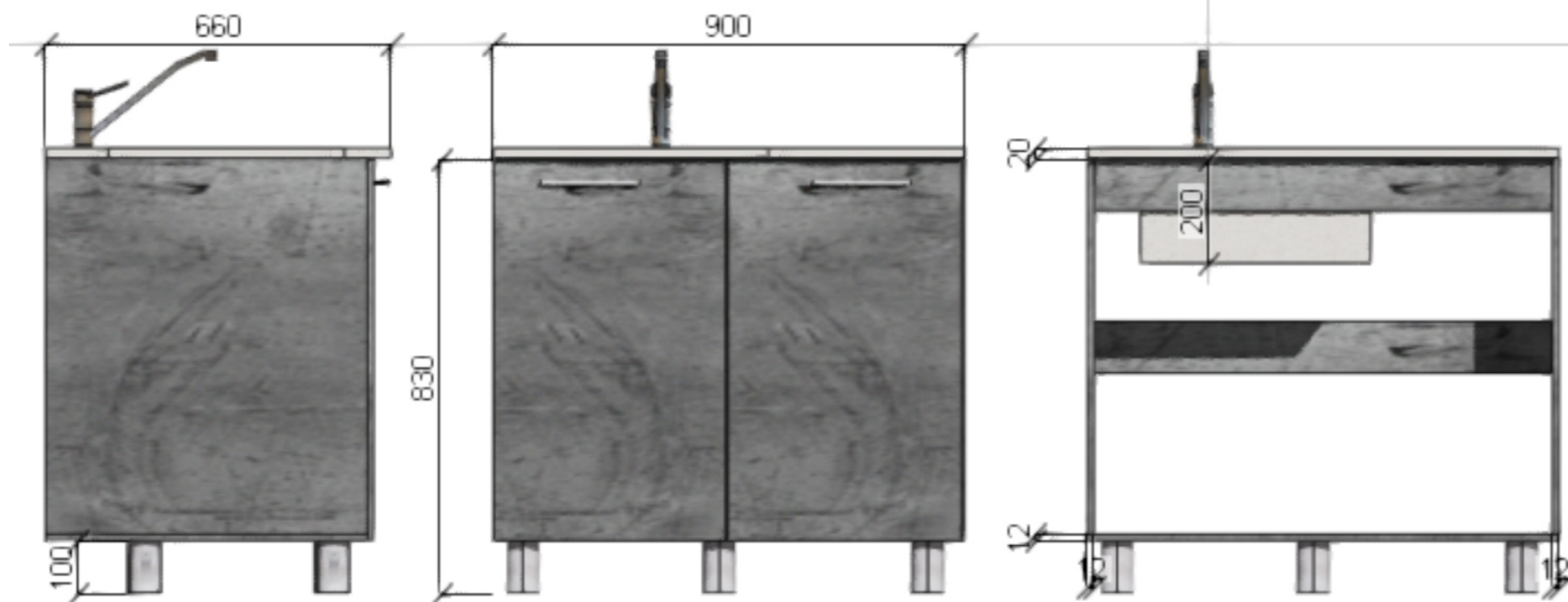
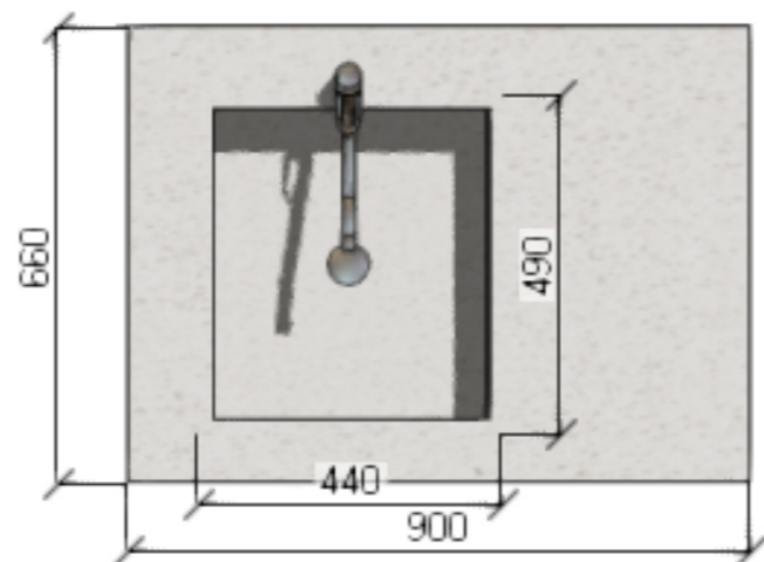
Masă de lucru  
Carcasa-inox satin 60\*30\*2  
Picioar-reglabil  
Blatul-QUARZ-grosime 20mm cu prelucrare peperimetru

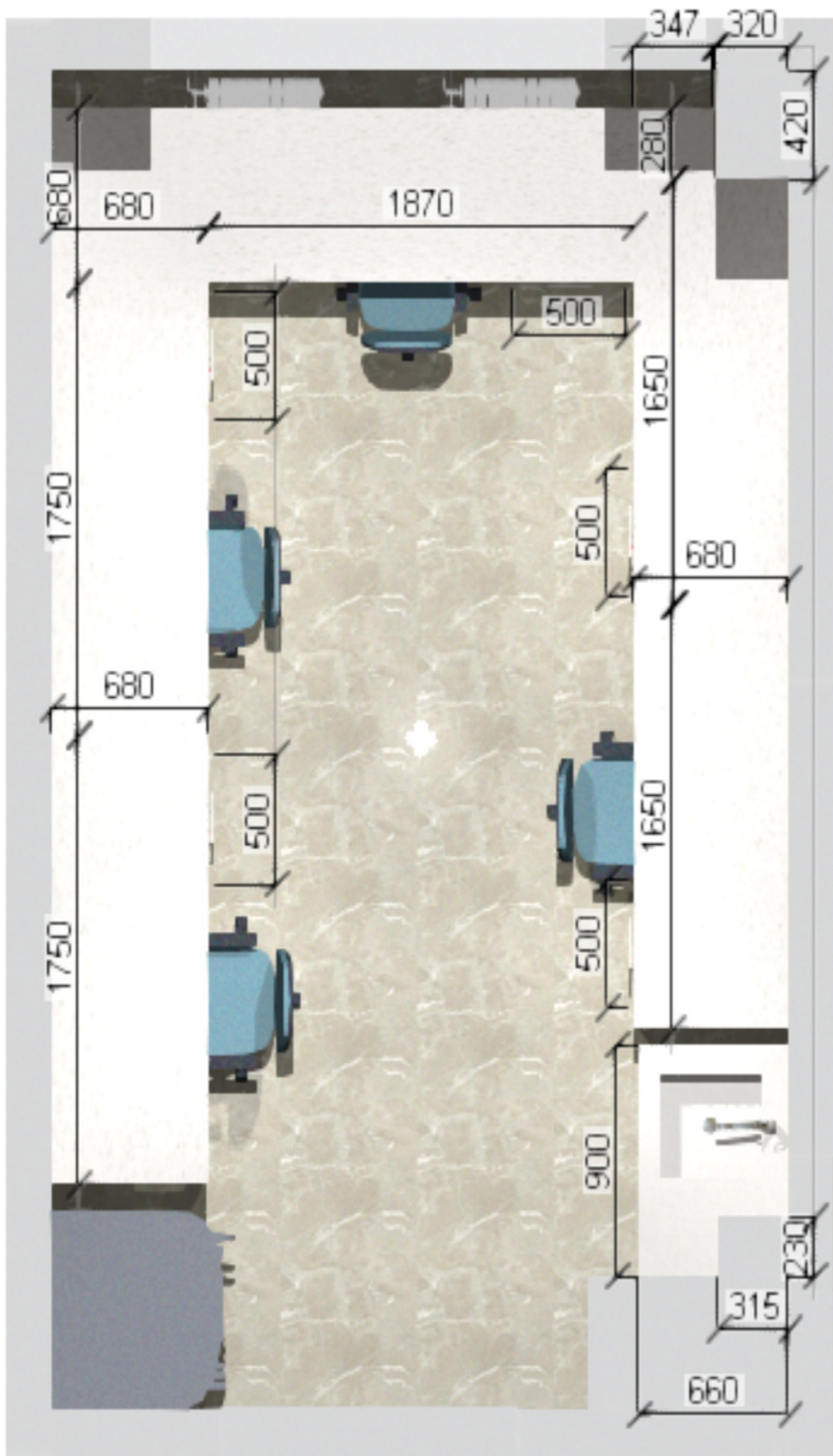


Tumba 700\*500\*630mm cu sertare și rotile.  
Rotile-h-100 cu frina  
Carcasa-Panel Compact Laminat cu grosimea de 12mm  
Fasada-Panel Compact Laminat cu grosimea de 12mm  
Carcasa sertarelor-Panel Compact Laminat cu grosimea de 12mm  
Fundalul tumbii-Panel Compact Laminat cu grosimea de 4mm  
Mecanismul sertarului- SAMET SMART SLIDE 600mm DESCHIDERE TOTALA  
Mîner-din aluminiu cu lungimea de 160mm



Tumba 850\*900\*660mm pentru lavuar cu 2 usi si picior aluimium  
Picior-din aluminium h-100 patrat, reglabil.  
Carcasa-Panel Compact Laminat cu grosimea de 12mm  
Fasada-Panel Compact Laminat cu grosimea de 12mm  
Fundalul tumbii-Panel Compact Laminat cu grosimea de 4mm  
Miner-din aluminium cu lungimea de 160mm  
BALAMA -Hettich pentru uși subțiri, începând de la 10 mm grosime  
Blatul-QUARZ-grosime 20mm cu prelucrare peperimetru  
Lavoar-QUARZ cu grosimea 20mm cu sifon inclus-1buc.  
Baterie- V42B REMER-1buc.





cabinet de lucru NR.3 :

Masă de lucru

Carcasa-inox satin 60\*30\*2

Picior-reglabil

Bblatul-QUARZ-grosime 20mm cu prelucrare peperimetru

Lungimile necesare

1750-1buc.

1750-1buc.Piciorul stîng se astupa cu placa de compact 4mm

1870-1buc.

680-1buc.

1650-1buc.-Piciorul drept se astupa cu placa de compact 4mm

1650-1buc

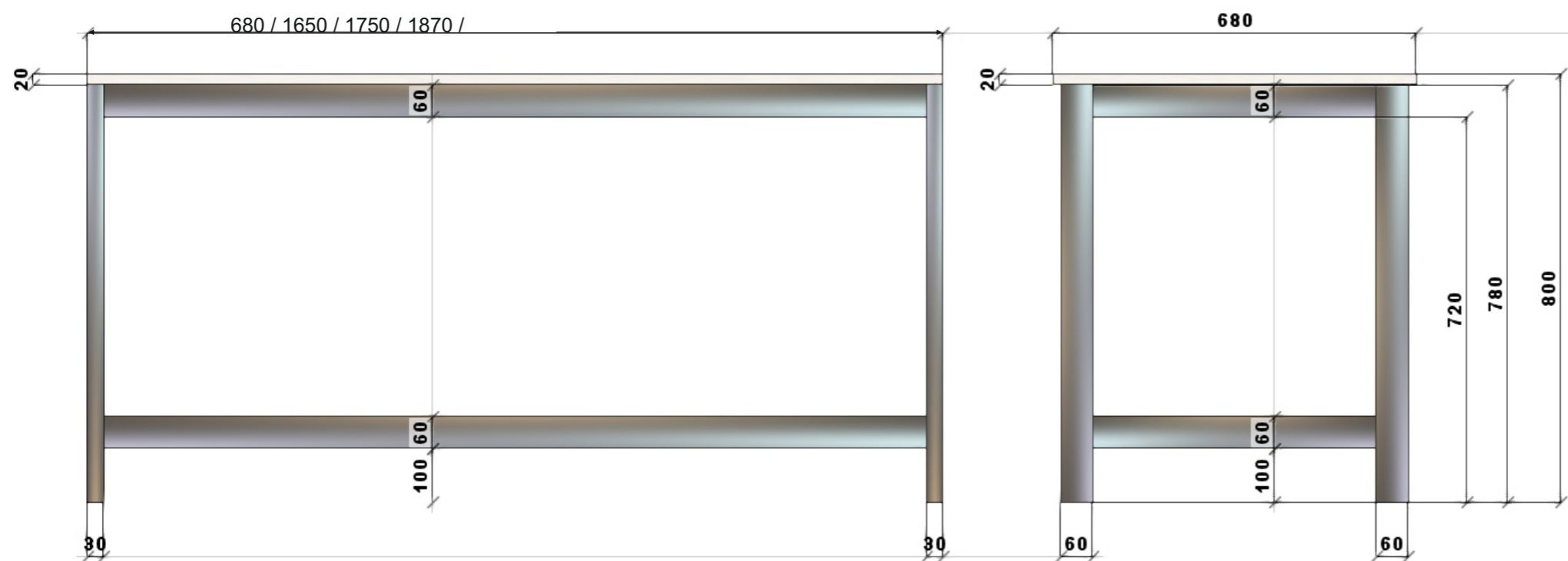
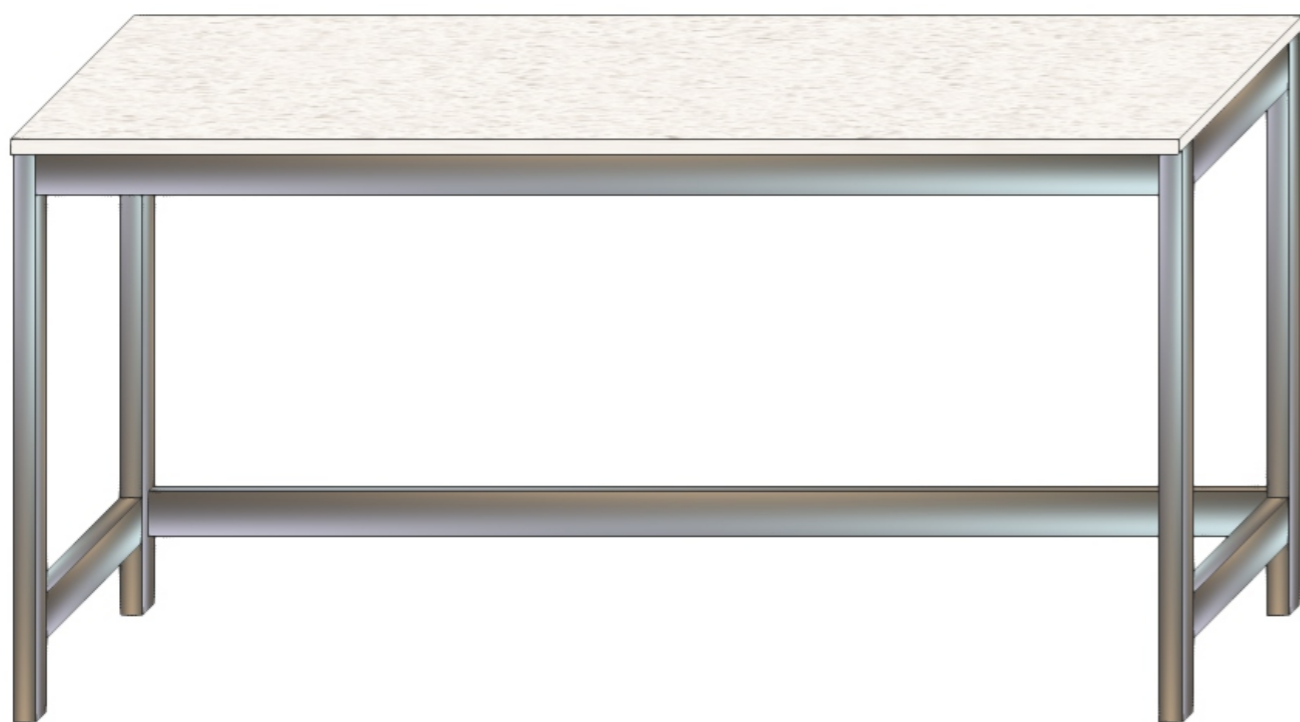
Tumba 700\*500\*630mm cu sertare și roțile-5buc.

Tumba 850\*900\*660mm pentru lavuar cu 2 usi si picior aluimium -1buc

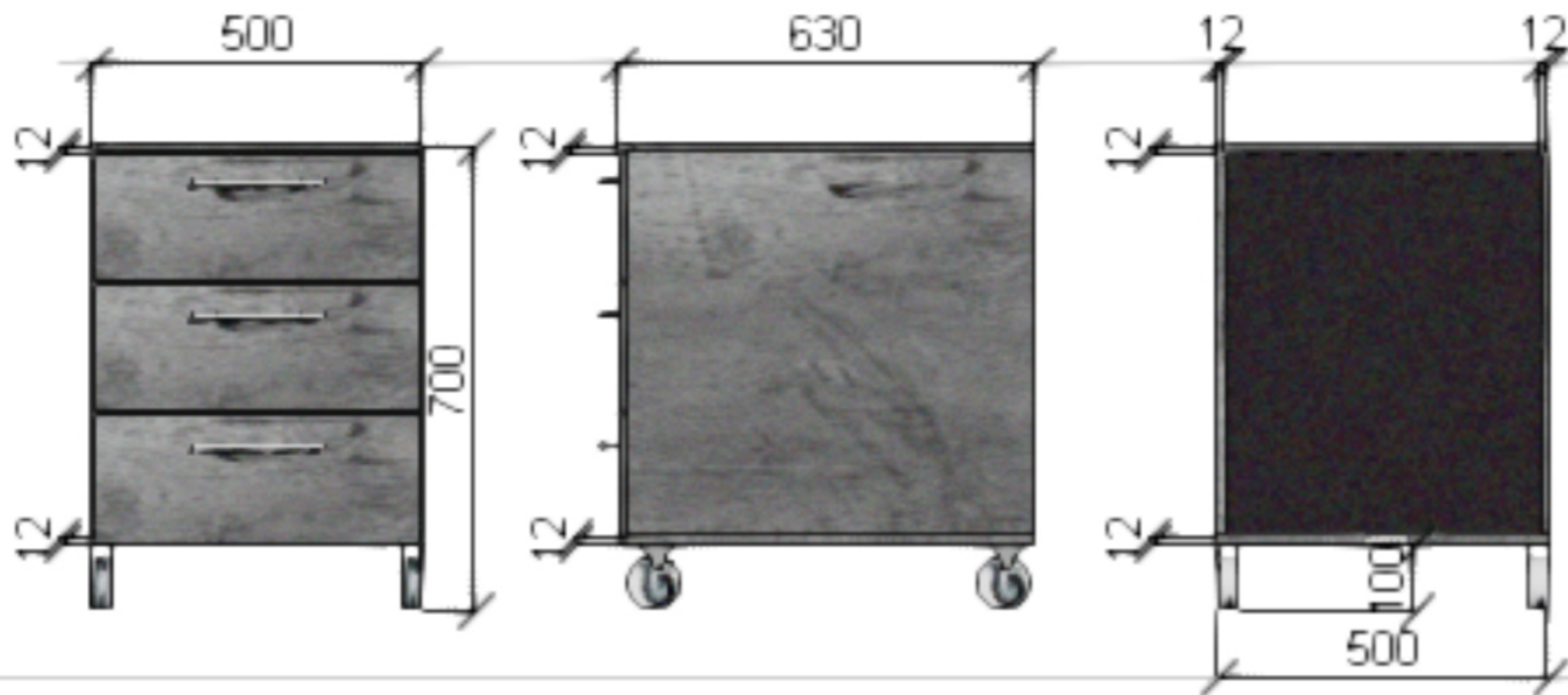




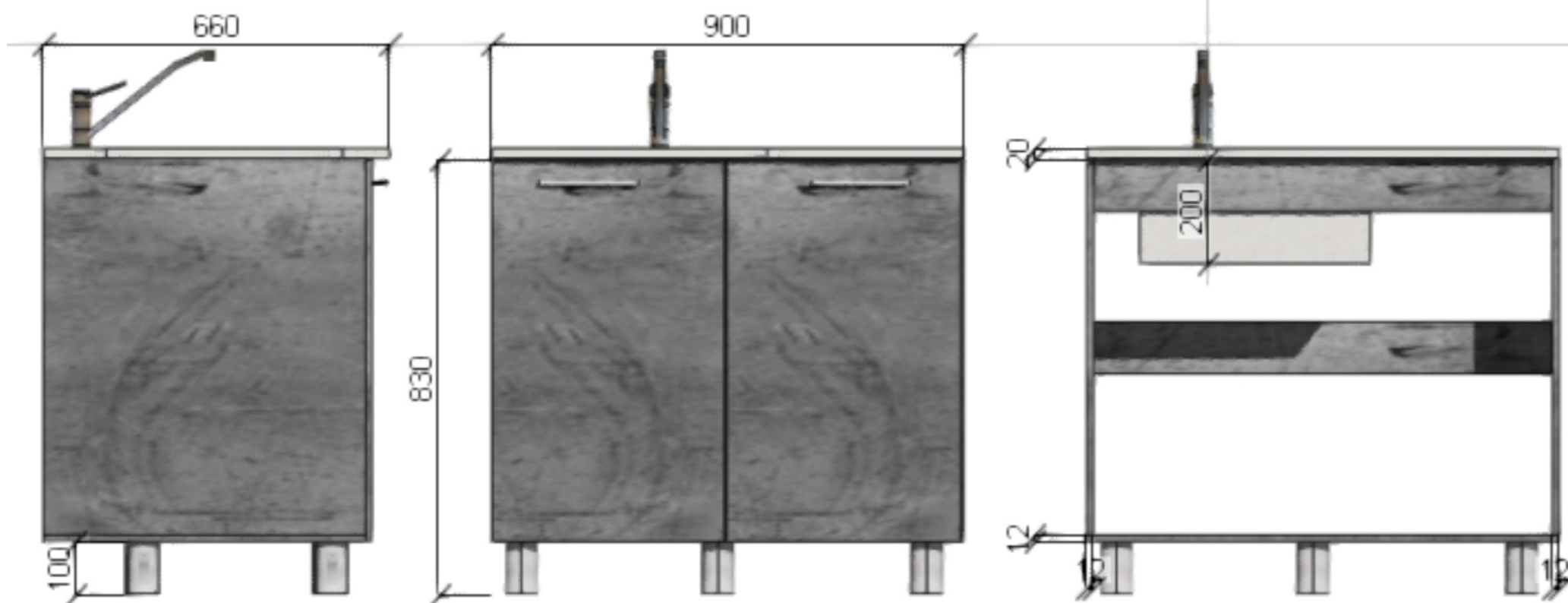
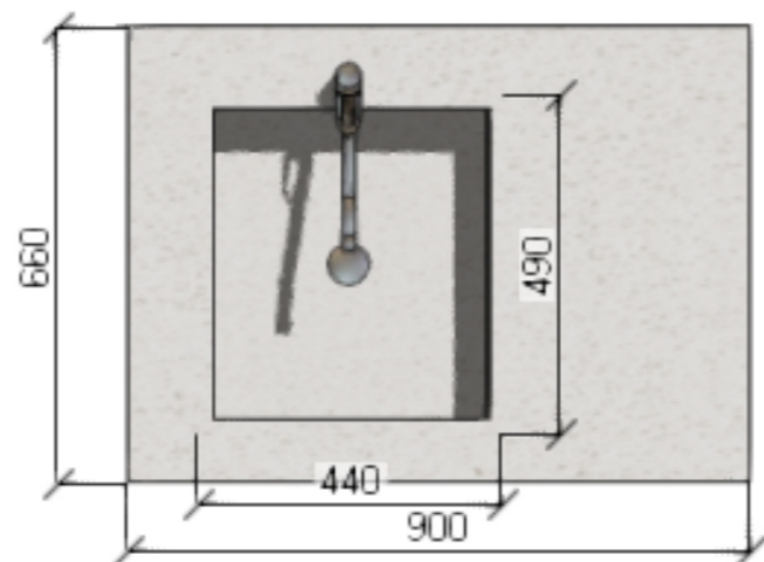
Masă de lucru  
Carcasa-inox satin 60\*30\*2  
Picior-reglabil  
Blatul-QUARZ-grosime 20mm cu prelucrare peperimetru

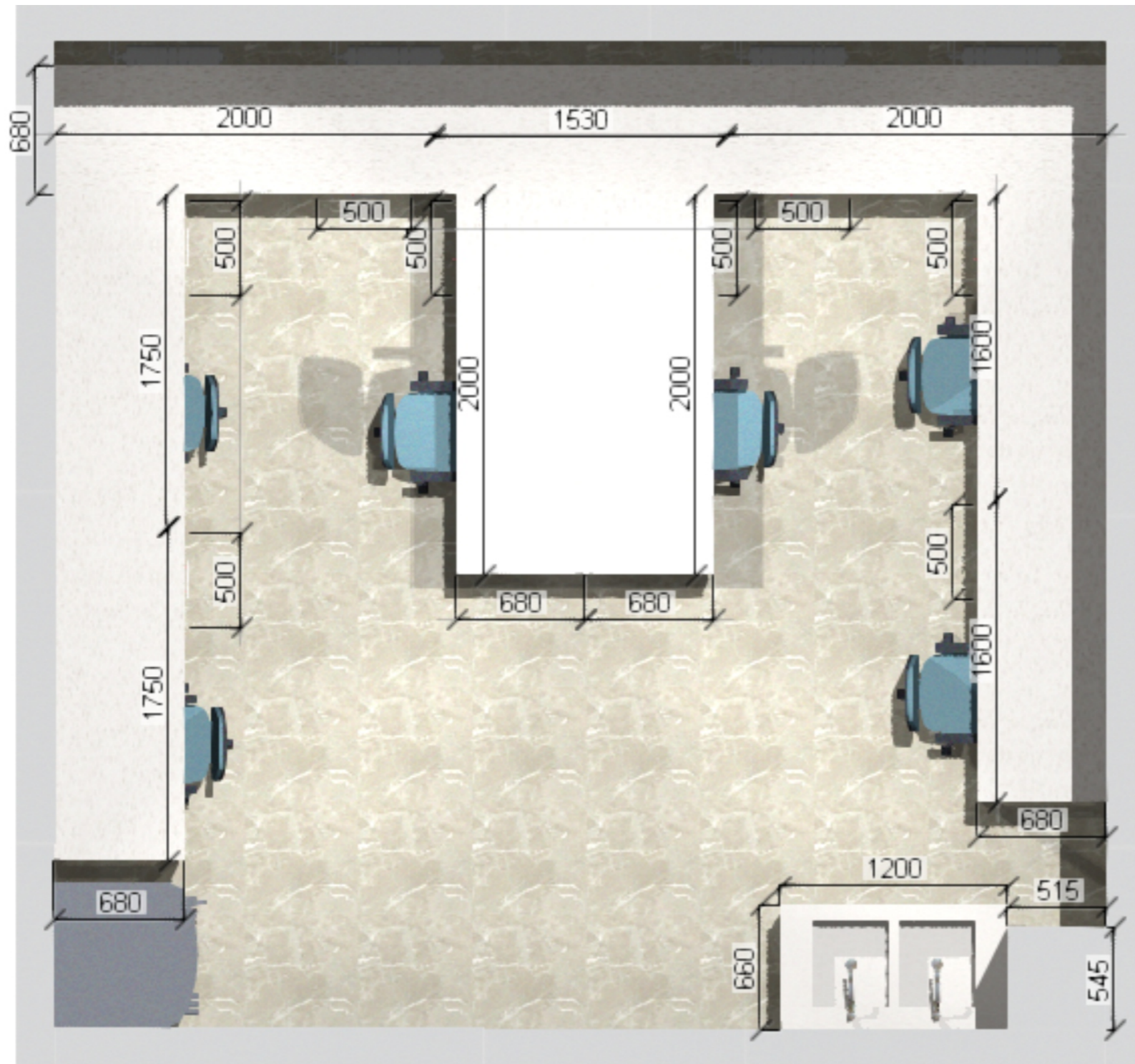


Tumba 700\*500\*630mm cu sertare și rotile.  
Rotile-h-100 cu frina  
Carcasa-Panel Compact Laminat cu grosimea de 12mm  
Fasada-Panel Compact Laminat cu grosimea de 12mm  
Carcasa sertarelor-Panel Compact Laminat cu grosimea de 12mm  
Fundalul tumbii-Panel Compact Laminat cu grosimea de 4mm  
Mecanismul sertarului- SAMET SMART SLIDE 600mm DESCHIDERE TOTALA  
Mîner-din aluminiu cu lungimea de 160mm



Tumba 850\*900\*660mm pentru lavuar cu 2 usi si picior aluimium  
Picior-din aluminium h-100 patrat, reglabil.  
Carcasa-Panel Compact Laminat cu grosimea de 12mm  
Fasada-Panel Compact Laminat cu grosimea de 12mm  
Fundalul tumbii-Panel Compact Laminat cu grosimea de 4mm  
Miner-din aluminium cu lungimea de 160mm  
BALAMA -Hettich pentru uși subțiri, începând de la 10 mm grosime  
Blatul-QUARZ-grosime 20mm cu prelucrare peperimetru  
Lavoar-QUARZ cu grosimea 20mm cu sifon inclus-1buc.  
Baterie- V42B REMER-1buc.





cabinet de lucru NR.5 :

Masă de lucru

Carcasa-inox satin 60\*30\*2

Picior-reglabil

Bblatul-QUARZ-grosime 20mm cu prelucrare peperimetru

Lungimile necesare

1530-1buc.

1600-1buc.

1600-1buc.Piciorul drept se astupa cu placa de compact 4mm

1750-1buc.

1750-1buc.Piciorul sting se astupa cu placa de compact 4mm

2000-2buc.

2000-1buc. Piciorul drept se astupa cu placa de compact 4mm

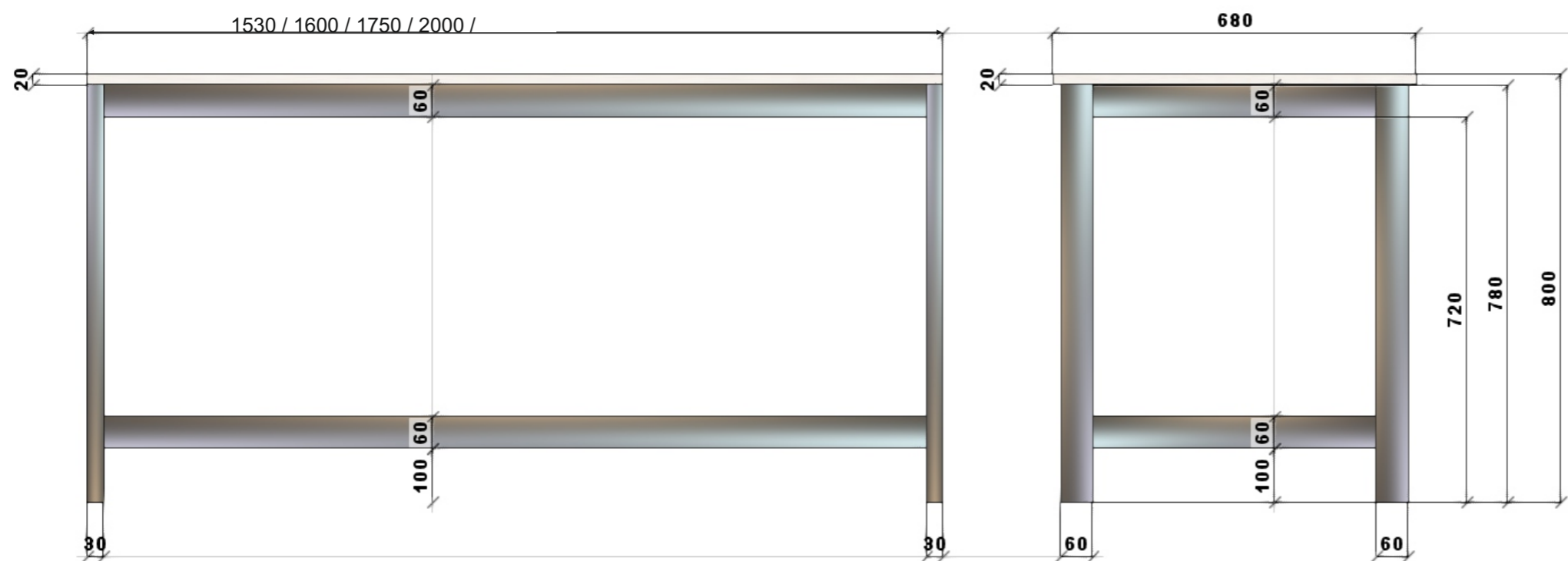
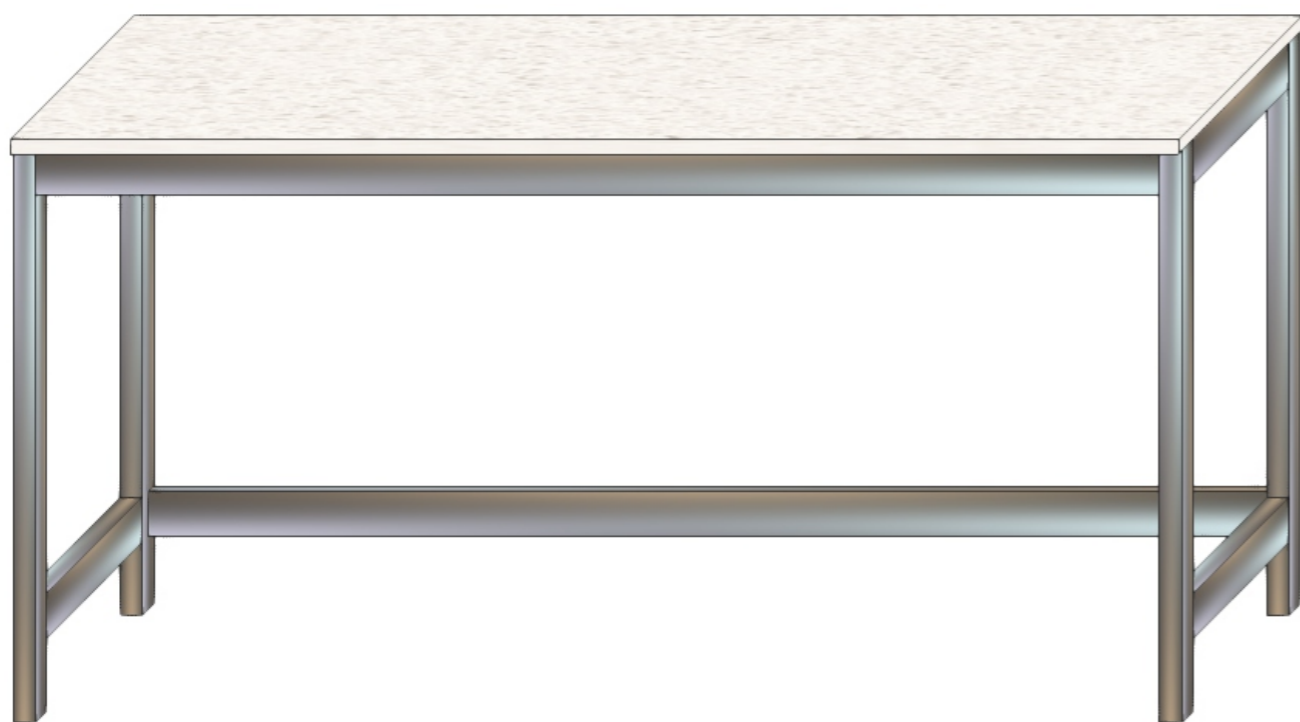
2000-1buc. Piciorul sting se astupa cu placa de compact 4mm

Tumba 700\*500\*630mm cu sertare și roțile-8buc.

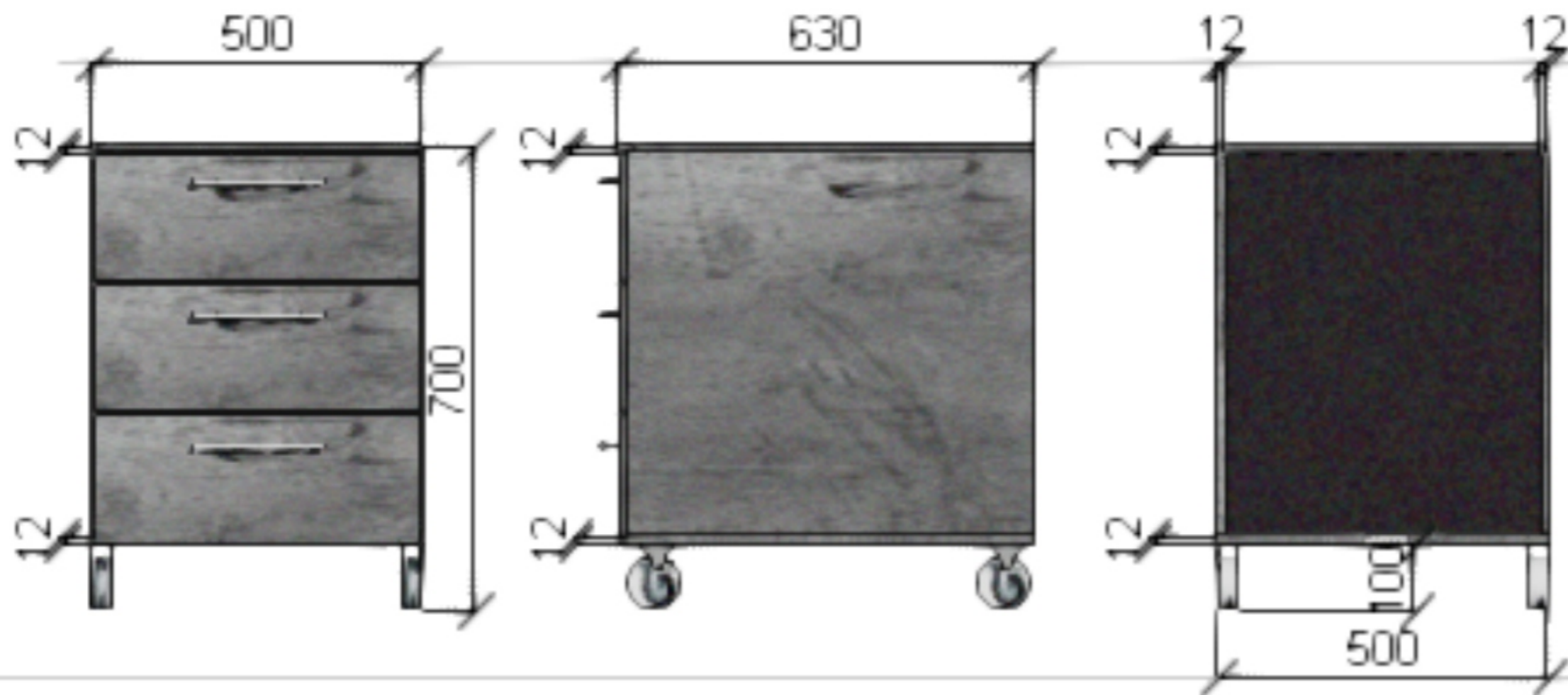
Tumba 850\*1200\*660mm pentru lavuare cu 2 usi si picior aluimium-1buc.



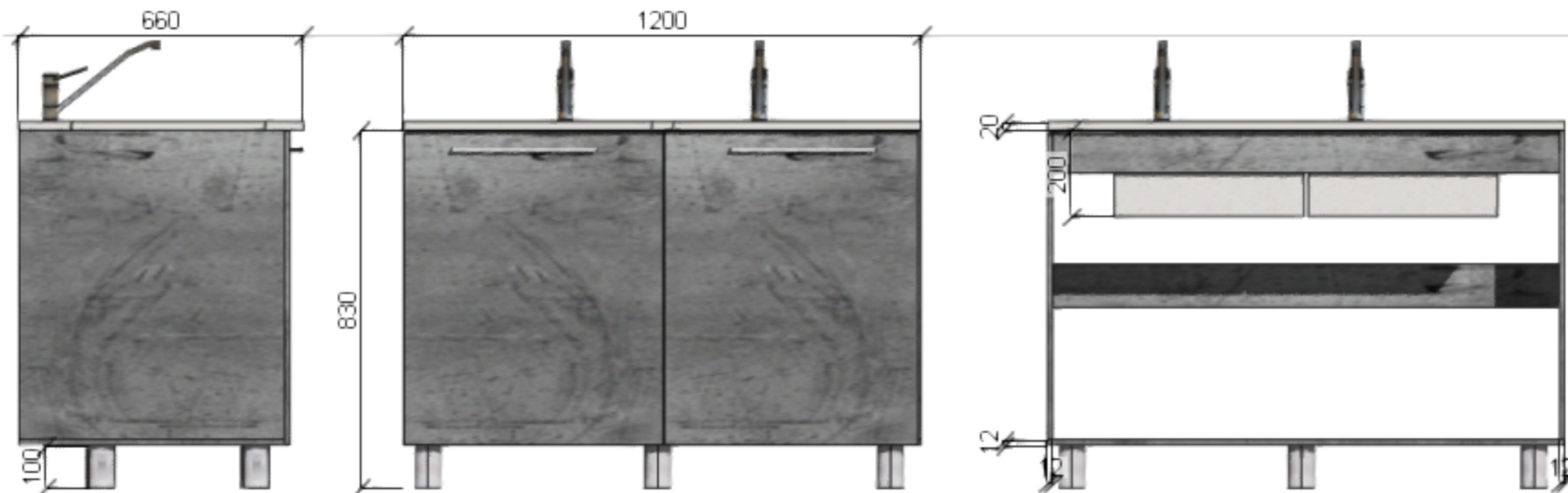
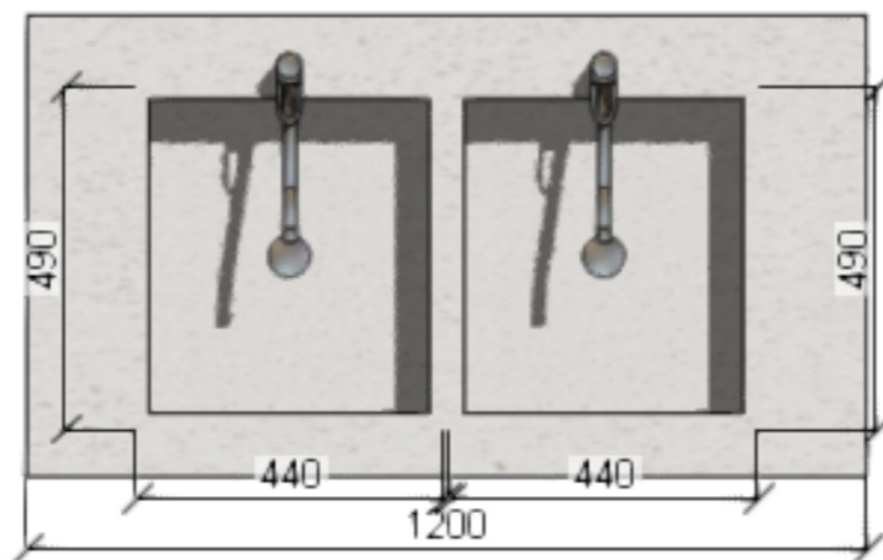
Masă de lucru  
Carcasa-inox satin 60\*30\*2  
Picior-reglabil  
Blatul-QUARZ-grosime 20mm cu prelucrare peperimetru



Tumba 700\*500\*630mm cu sertare și rotile.  
Rotile-h-100 cu frina  
Carcasa-Panel Compact Laminat cu grosimea de 12mm  
Fasada-Panel Compact Laminat cu grosimea de 12mm  
Carcasa sertarelor-Panel Compact Laminat cu grosimea de 12mm  
Fundalul tumbii-Panel Compact Laminat cu grosimea de 4mm  
Mecanismul sertarului- SAMET SMART SLIDE 600mm DESCHIDERE TOTALA  
Mîner-din aluminiu cu lungimea de 160mm



Tumba 850\*1200\*660mm pentru lavuare cu 2 usi si picior aluimium  
Picior-din aluminium h-100 patrat, reglabil.  
Carcasa-Panel Compact Laminat cu grosimea de 12mm  
Fasada-Panel Compact Laminat cu grosimea de 12mm  
Fundalul tumbii-Panel Compact Laminat cu grosimea de 4mm  
Miner-din aluminium cu lungimea de 160mm  
BALAMA -Hettich pentru usi subtiri, începând de la 10 mm grosime  
Blatul-QUARZ-grosime 20mm cu prelucrare peperimetru  
Lavoar-QUARZ cu grosimea 20mm cu sifon inclus-2buc.  
Baterie- V42B REMER-2buc.



cabinet de lucru NR.7 :

Masă de lucru

Carcasa-inox satin 60\*30\*2

Picior-reglabil

Blatul-QUARZ-grosime 20mm cu prelucrare peperimetru

Lungimile necesare

1450-1buc.Piciorul sting se astupa cu placa de compact 4mm

1450-1buc.Piciorul drept se astupa cu placa de compact 4mm

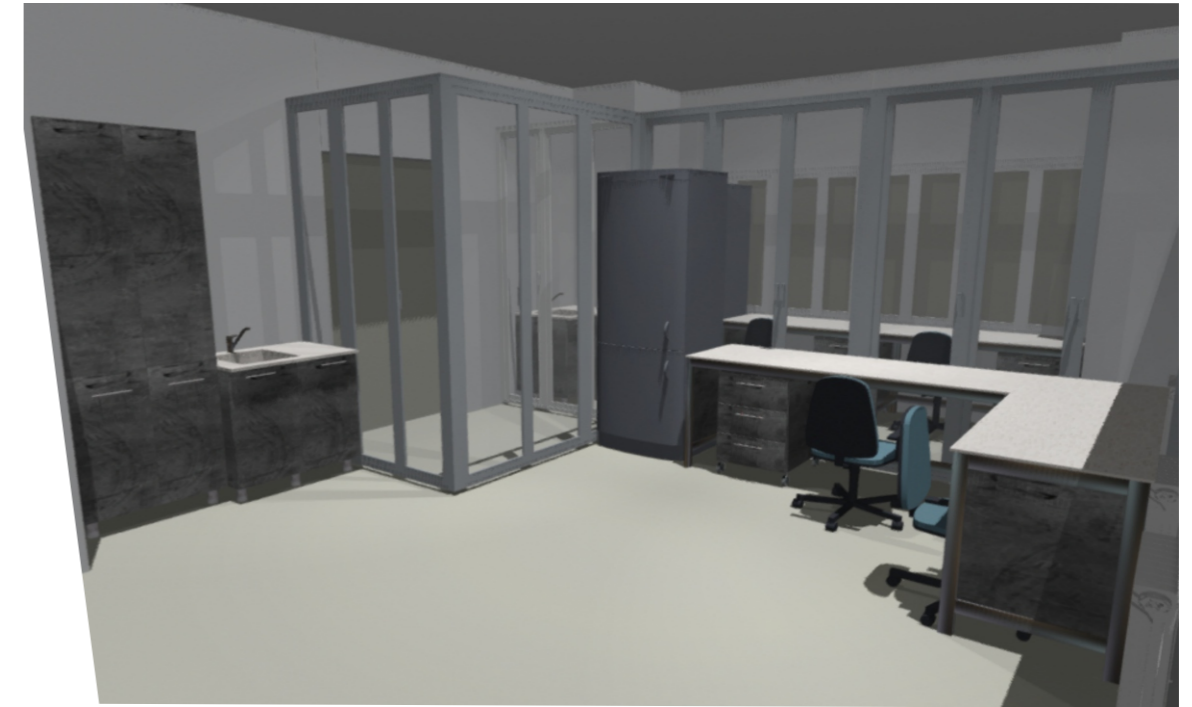
2000-1buc.Piciorul sting se astupa cu placa de compact 4mm

2000-1buc.Piciorul drept se astupa cu placa de compact 4mm

Tumba 700\*500\*630mm cu sertare și roțile-4buc.

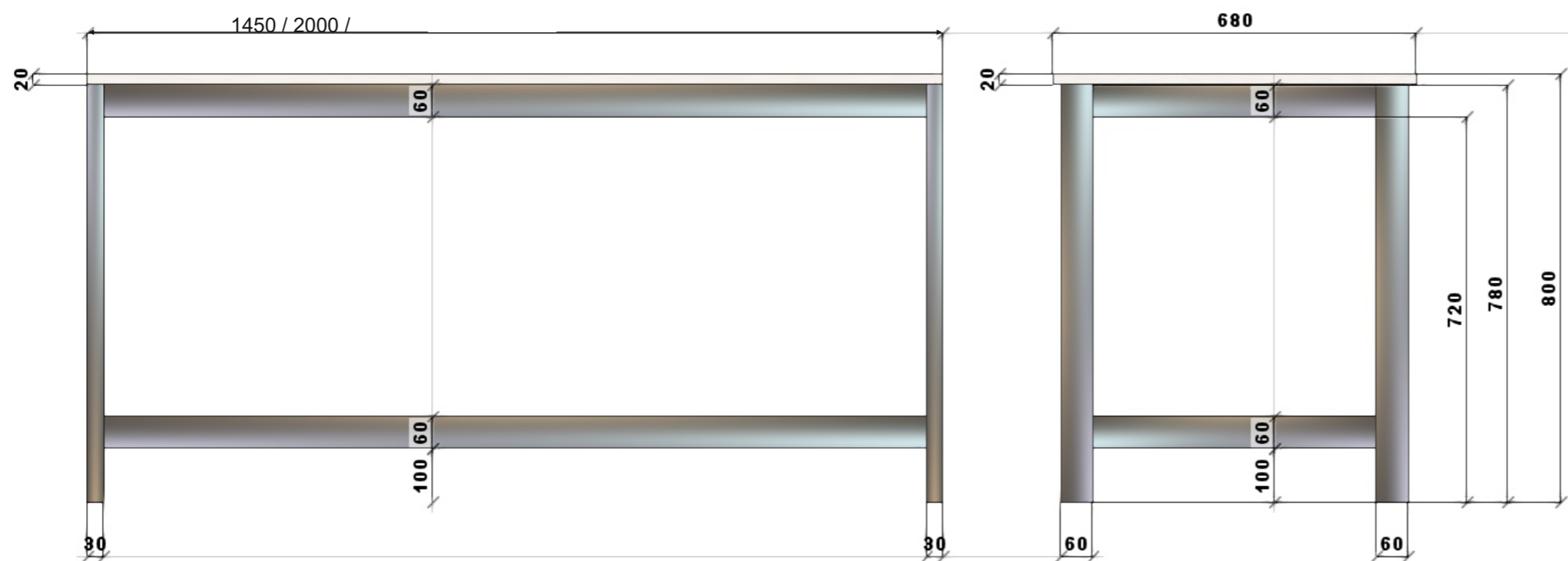
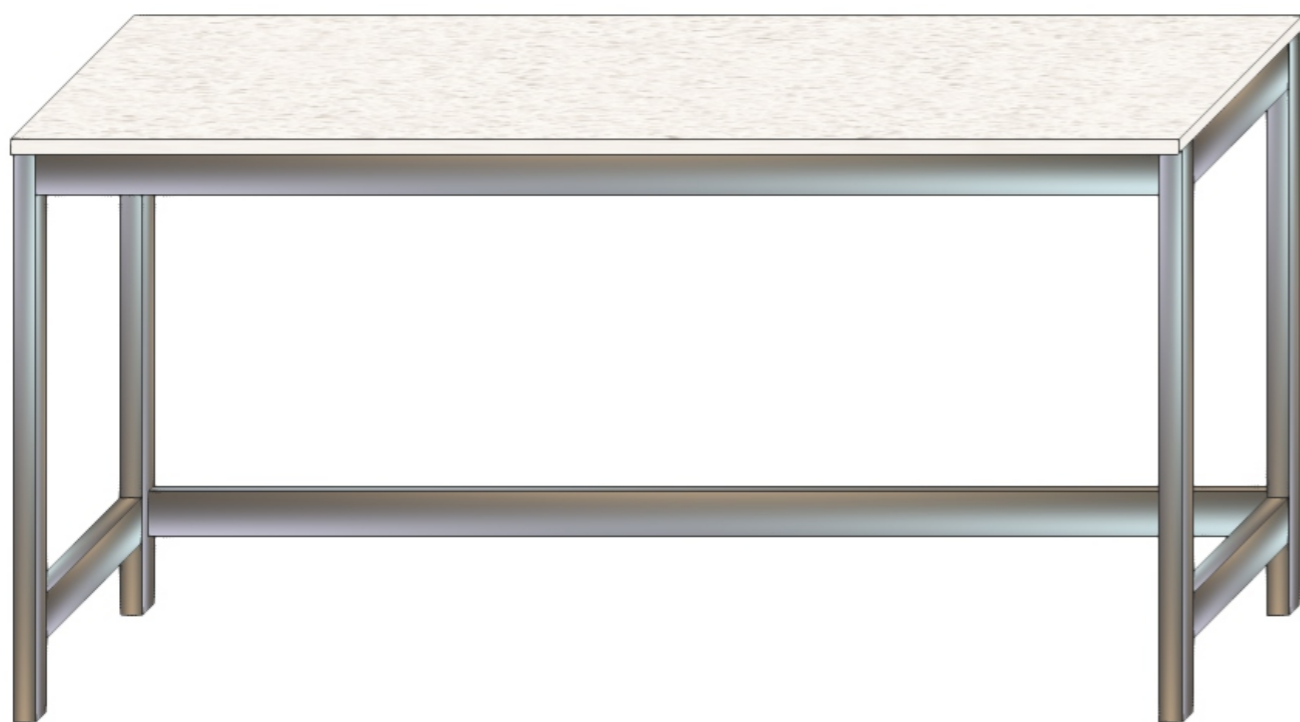
Tumba 850\*900\*660mm pentru lavuar cu 2 usi și picior aluimium-2buc.

Dulap 2200\*800\*500mm cu rafturile reglabile pe înaltime cu 2 usi și picior aluimium -1buc.

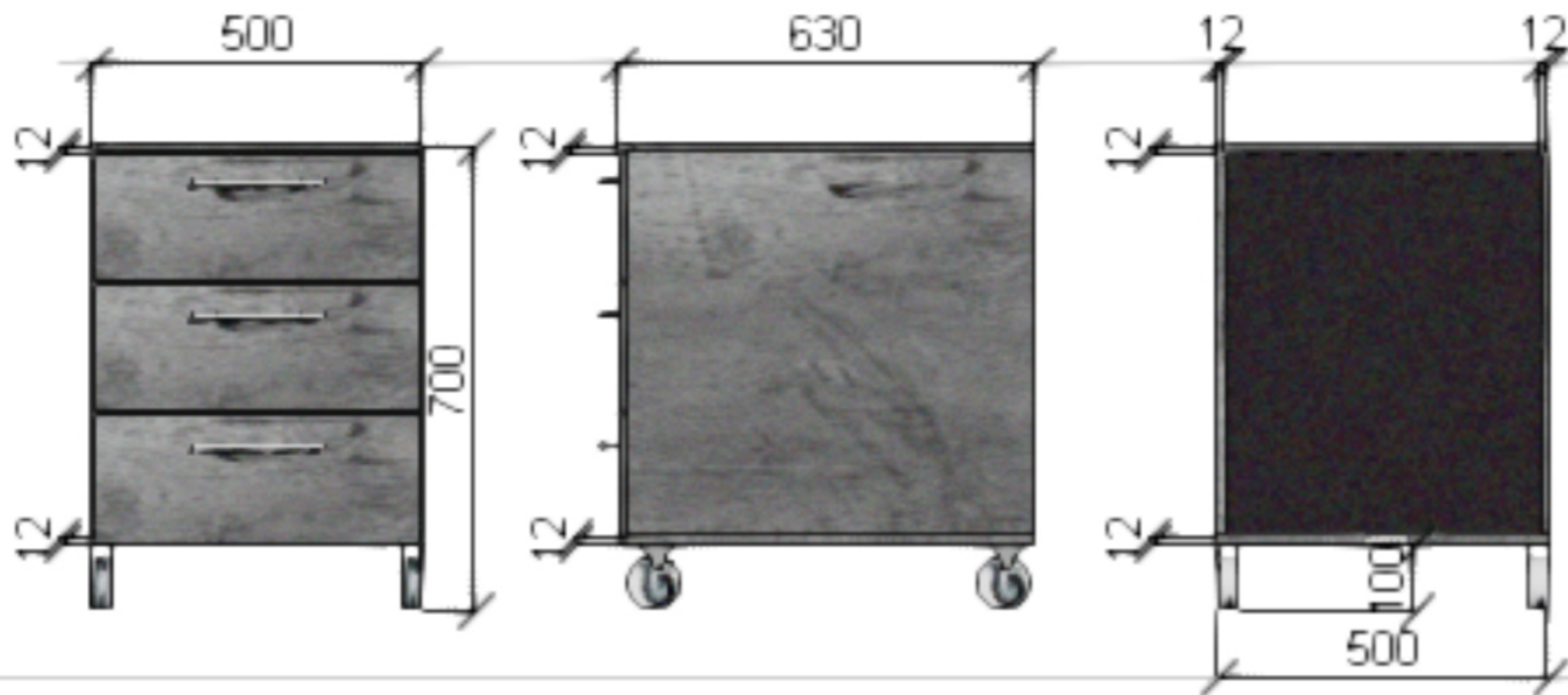




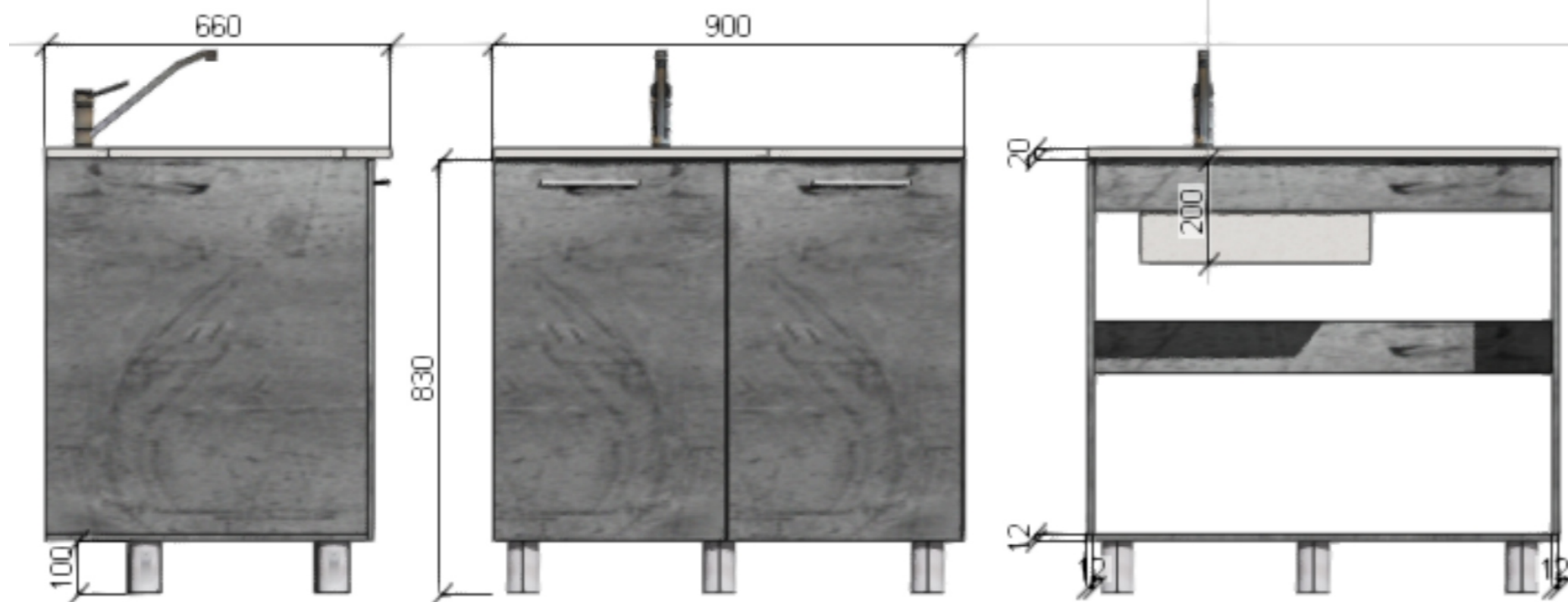
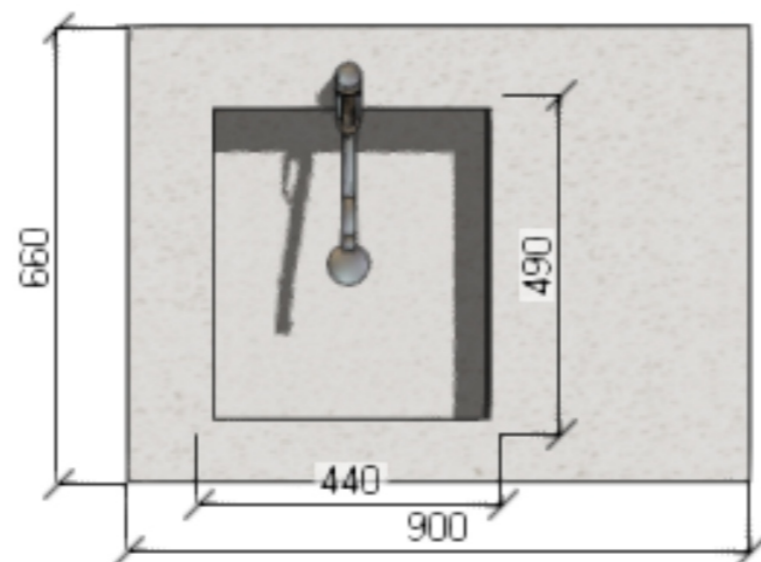
Masă de lucru  
Carcasa-inox satin 60\*30\*2  
Picior-reglabil  
Blatul-QUARZ-grosime 20mm cu prelucrare peperimetru



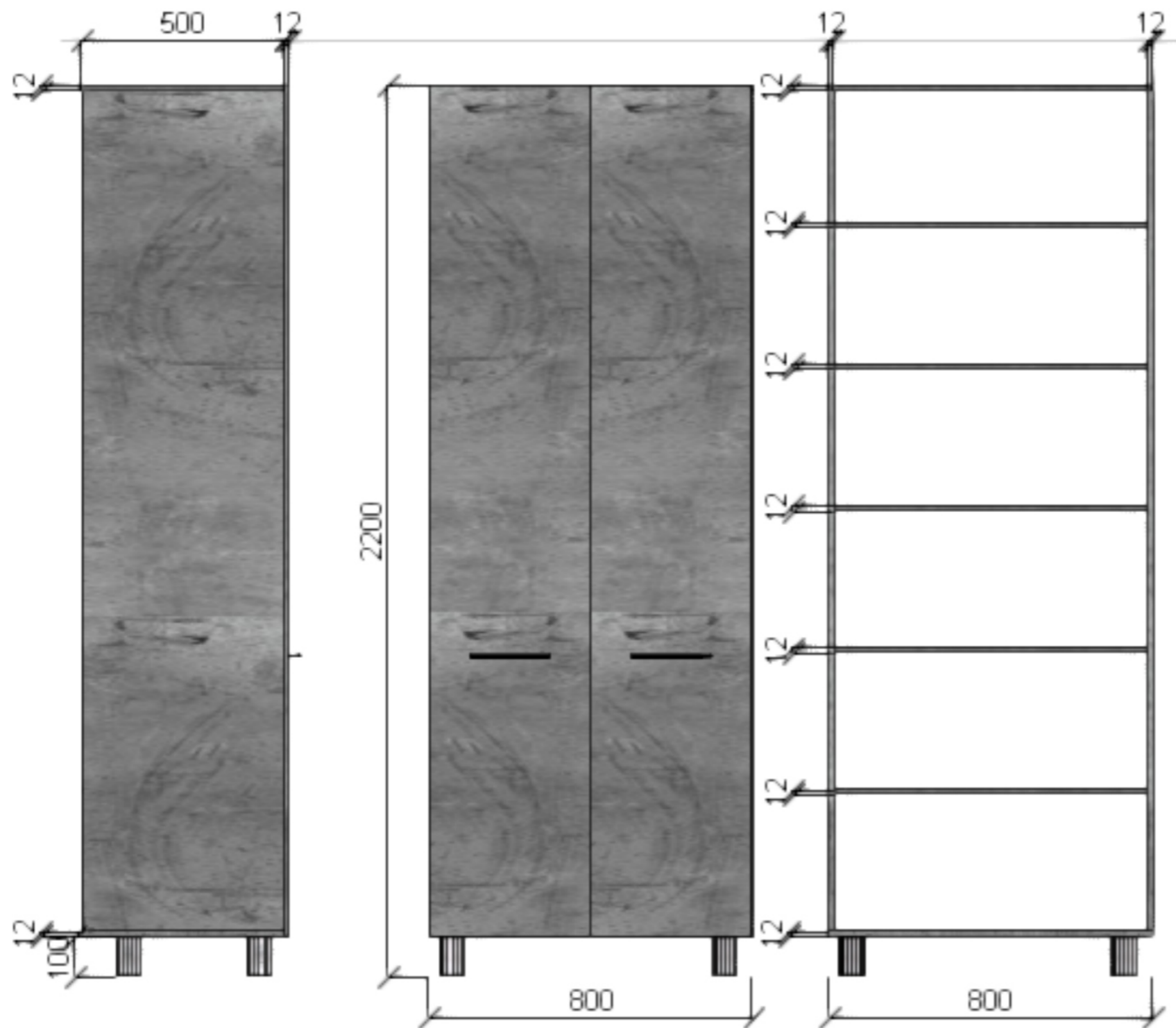
Tumba 700\*500\*630mm cu sertare și rotile  
Rotile-h-100 cu frina  
Carcasa-Panel Compact Laminat cu grosimea de 12mm  
Fasada-Panel Compact Laminat cu grosimea de 12mm  
Carcasa sertarelor-Panel Compact Laminat cu grosimea de 12mm  
Fundalul tumbii-Panel Compact Laminat cu grosimea de 4mm  
Mecanismul sertarului- SAMET SMART SLIDE 600mm DESCHIDERE TOTALA  
Mîner-din aluminiu cu lungimea de 160mm



Tumba 850\*900\*660mm pentru lavuar cu 2 usi si picior aluimium  
Picior-din aluminium h-100 patrat, reglabil.  
Carcasa-Panel Compact Laminat cu grosimea de 12mm  
Fasada-Panel Compact Laminat cu grosimea de 12mm  
Fundalul tumbii-Panel Compact Laminat cu grosimea de 4mm  
Miner-din aluminium cu lungimea de 160mm  
BALAMA -Hettich pentru uși subțiri, începând de la 10 mm grosime  
Blatul-QUARZ-grosime 20mm cu prelucrare peperimetru  
Lavoar-QUARZ cu grosimea 20mm cu sifon inclus-1buc.  
Baterie- V42B REMER-1buc.



Dulap 2200\*800\*500mm cu rafturile reglabile pe înaltime cu 2 uși și picior aluiniu  
Picior-din aluiniu h-100 patrat, reglabil.  
Carcasa-Panel Compact Laminat cu grosimea de 12mm  
Fasada-Panel Compact Laminat cu grosimea de 12mm  
Fundal-Panel Compact Laminat cu grosimea de 4mm  
Miner-din aluiniu cu lungimea de 160mm  
Balama -Hettich pentru uși subțiri, începând de la 10 mm grosime



cabinet de lucru NR.9 :

Masă de lucru

Carcasa-inox satin 60\*30\*2

Picior-reglabil

Bblatul-QUARZ-grosime 20mm cu prelucrare peperimetru

Lungimile necesare

1750-1buc.Piciorul sting se astupa cu placa de compact 4mm

1750-1buc.

2000-2buc.

2000-1buc.Piciorul sting se astupa cu placa de compact 4mm

2000-1buc.Piciorul drept se astupa cu placa de compact 4mm

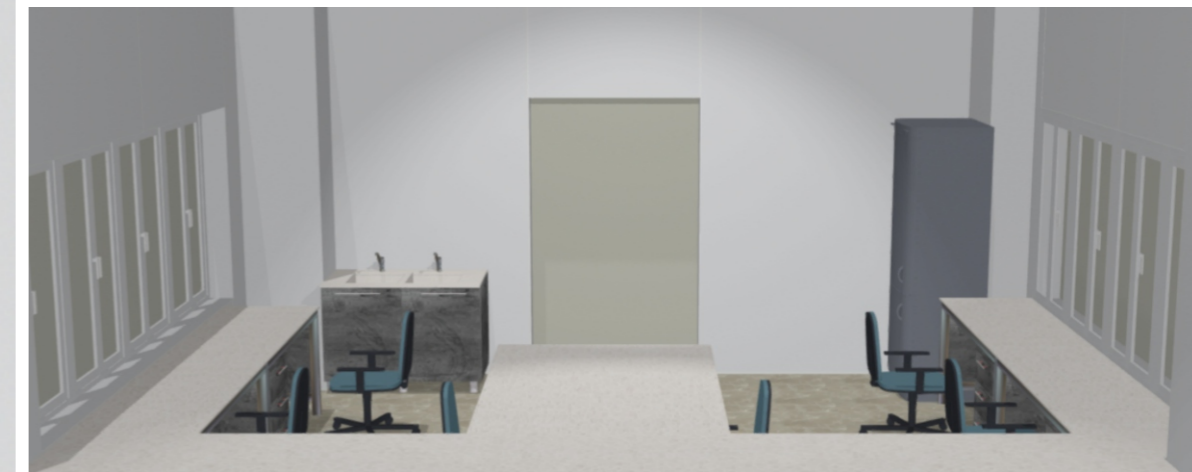
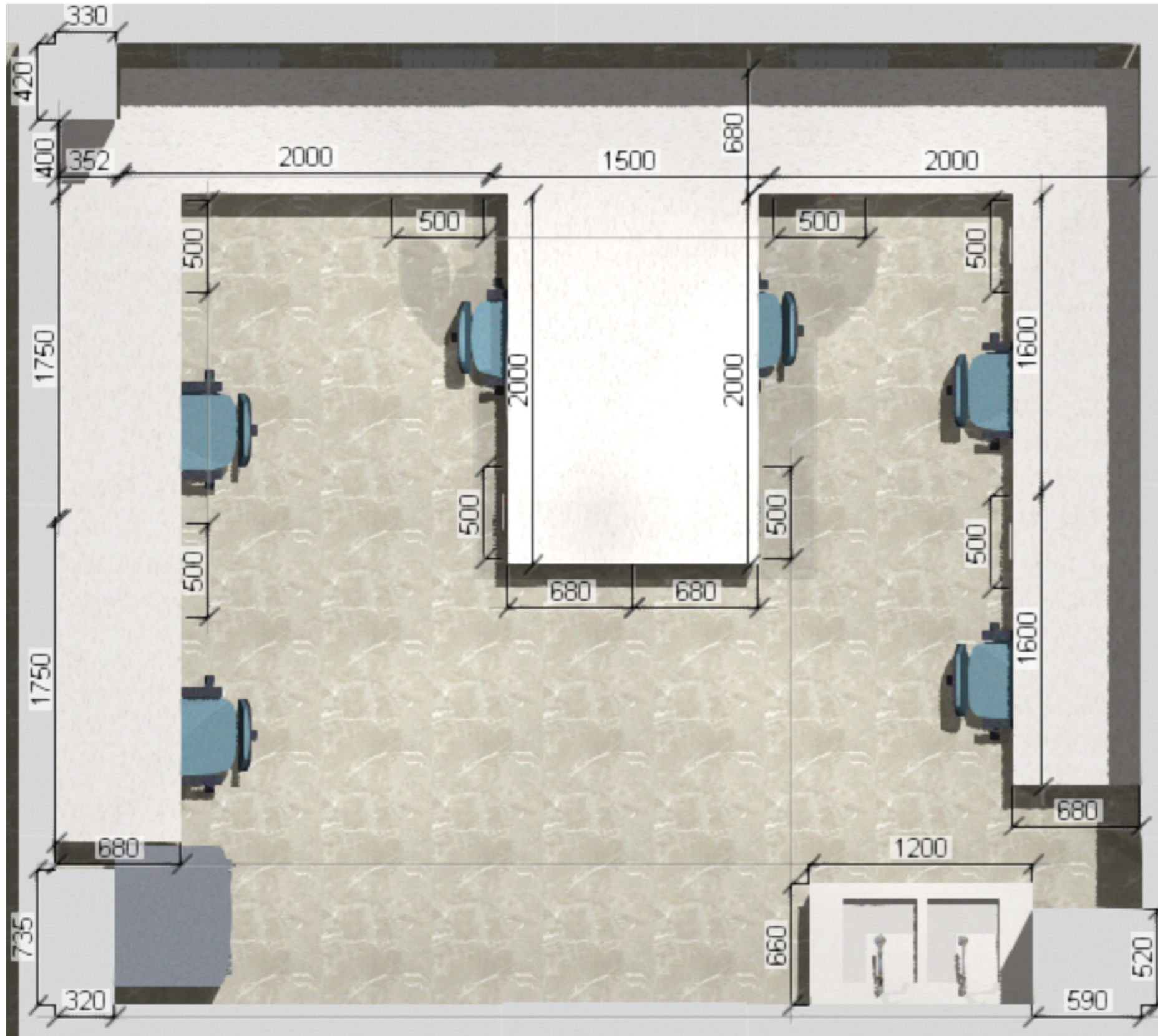
1500-1buc.

1600-1buc.

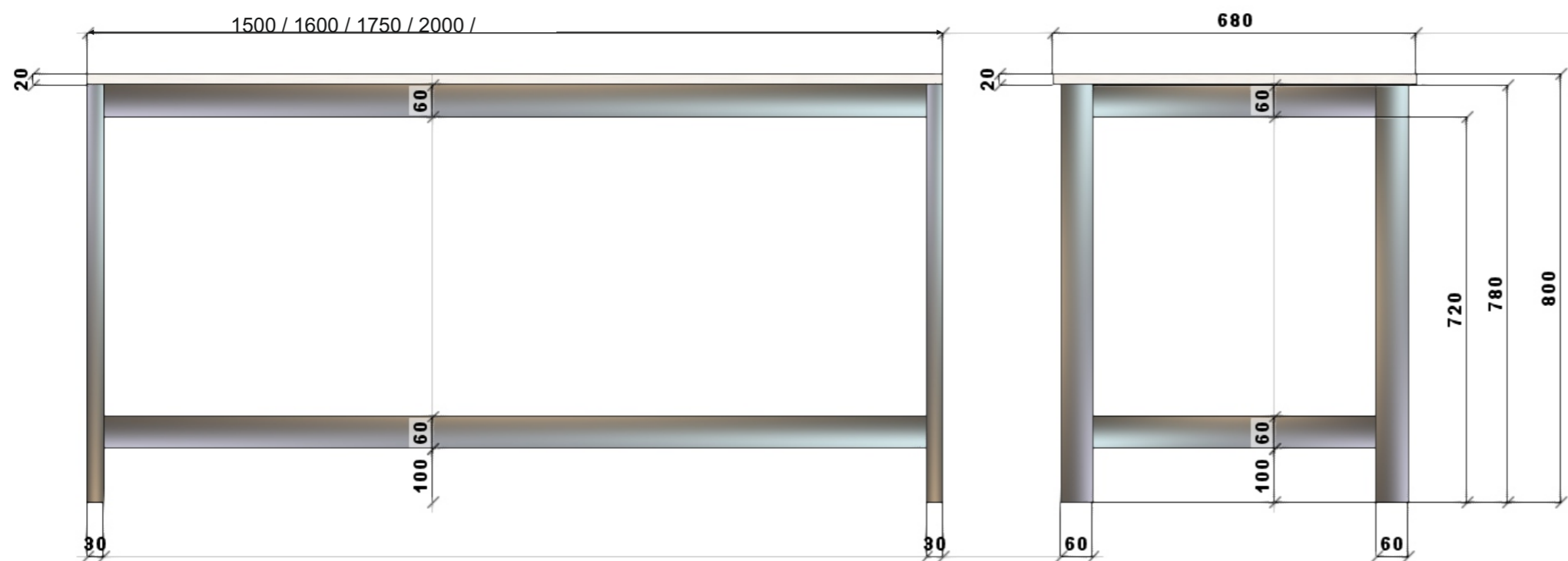
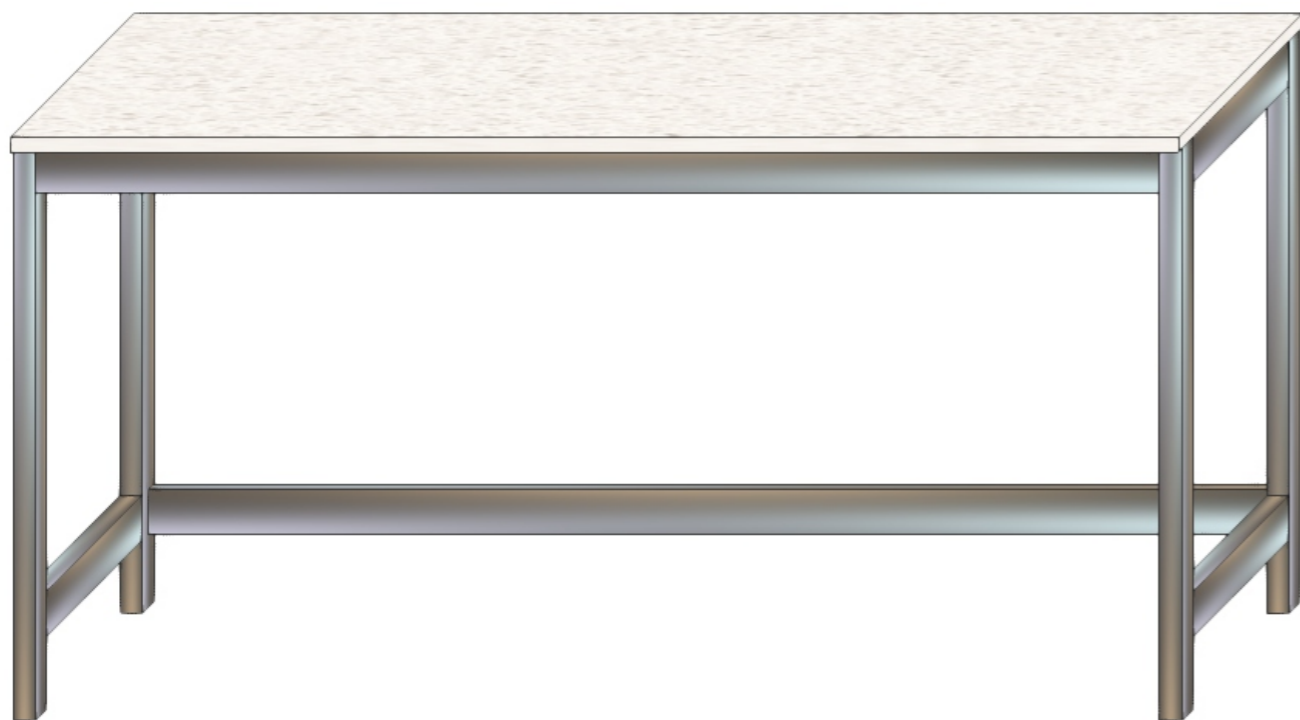
1600-1buc.Piciorul drept se astupa cu placa de compact 4mm

Tumba 700\*500\*630mm cu sertare și roțile-8buc.

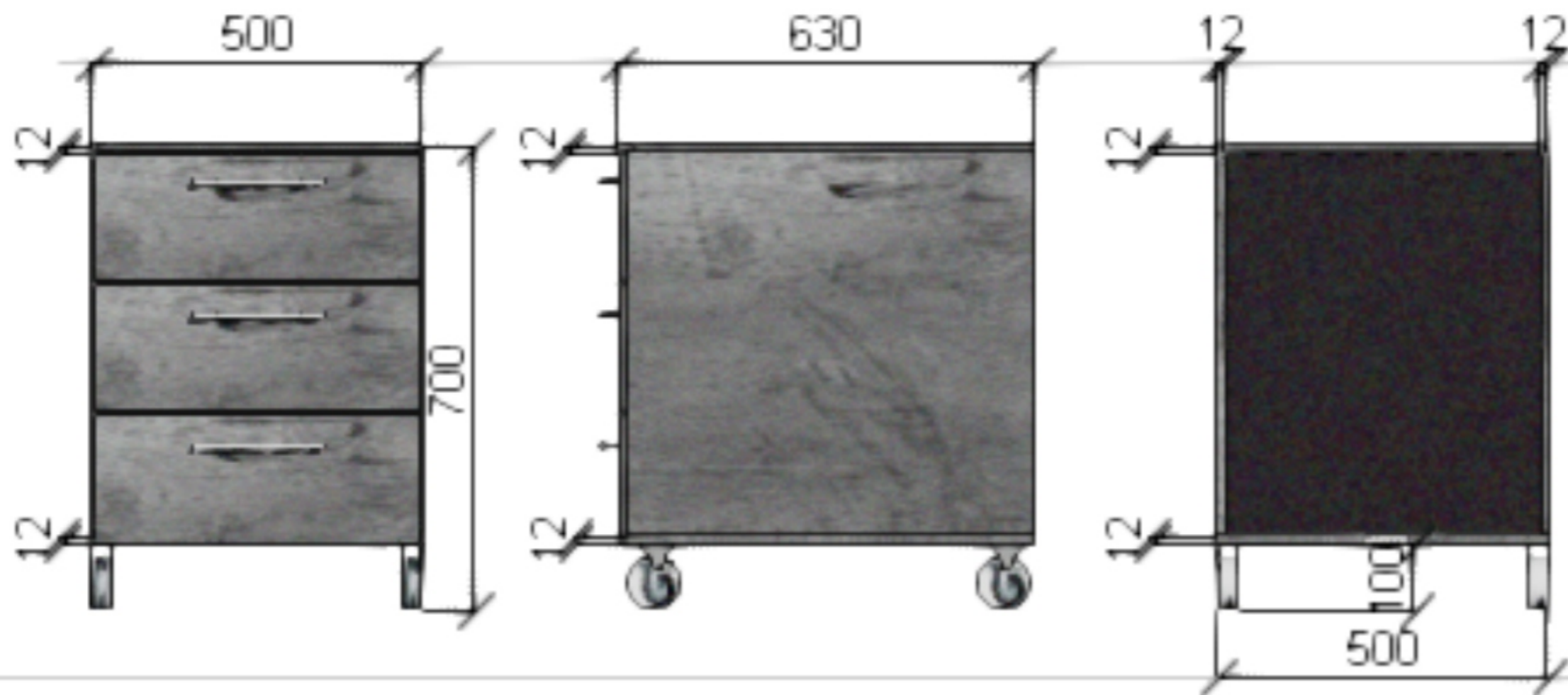
Tumba 850\*1200\*660mm pentru lavuare cu 2 usi si picior aluimium-1buc



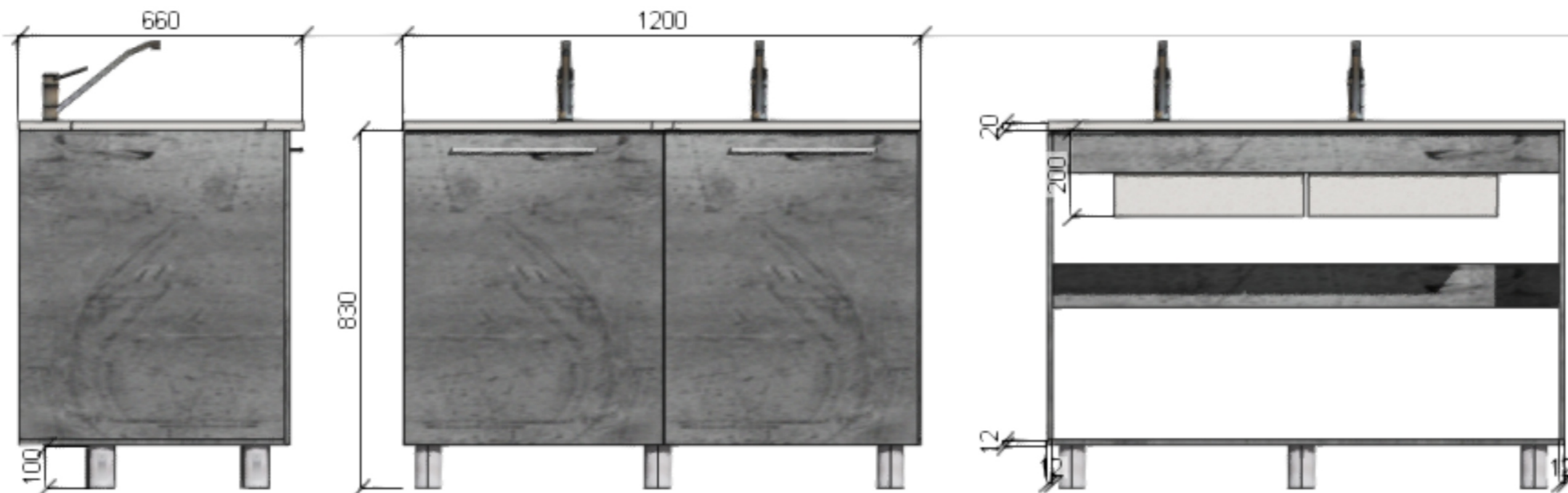
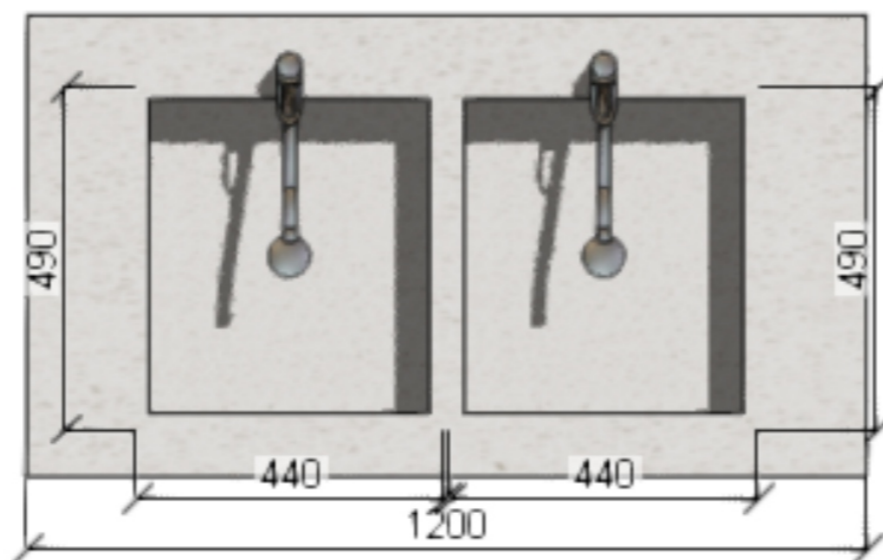
Masă de lucru  
Carcasa-inox satin 60\*30\*2  
Picior-reglabil  
Blatul-QUARZ-grosime 20mm cu prelucrare peperimetru



Tumba 700\*500\*630mm cu sertare și rotile  
Rotile-h-100 cu frina  
Carcasa-Panel Compact Laminat cu grosimea de 12mm  
Fasada-Panel Compact Laminat cu grosimea de 12mm  
Carcasa sertarelor-Panel Compact Laminat cu grosimea de 12mm  
Fundalul tumbii-Panel Compact Laminat cu grosimea de 4mm  
Mecanismul sertarului- SAMET SMART SLIDE 600mm DESCHIDERE TOTALA  
Mîner-din aluminiu cu lungimea de 160mm



Tumba 850\*1200\*660mm pentru lavuare cu 2 usi si picior aluimium  
Picior-din aluminium h-100 patrat, reglabil.  
Carcasa-Panel Compact Laminat cu grosimea de 12mm  
Fasada-Panel Compact Laminat cu grosimea de 12mm  
Fundalul tumbii-Panel Compact Laminat cu grosimea de 4mm  
Miner-din aluminium cu lungimea de 160mm  
BALAMA -Hettich pentru usi subtiri, începând de la 10 mm grosime  
Blatul-QUARZ-grosime 20mm cu prelucrare peperimetru  
Lavoar-QUARZ cu grosimea 20mm cu sifon inclus-2buc.  
Baterie- V42B REMER-2buc.





cabinet de lucru NR.11 :

Masă de lucru

Carcasa-inox satin 60\*30\*2

Picior-reglabil

Blatul-QUARZ-grosime 20mm cu prelucrare peperimetru

Lungimile necesare

1750-1buc.Piciorul sting se astupa cu placa de compact 4mm

1750-1buc.

2000-2buc.

2000-1buc. Piciorul drept se astupa cu placa de compact 4mm

2000-1buc. Piciorul sting se astupa cu placa de compact 4mm

1500-1buc.

1700-1buc.Piciorul drept se astupa cu placa de compact 4mm

1700-1buc.

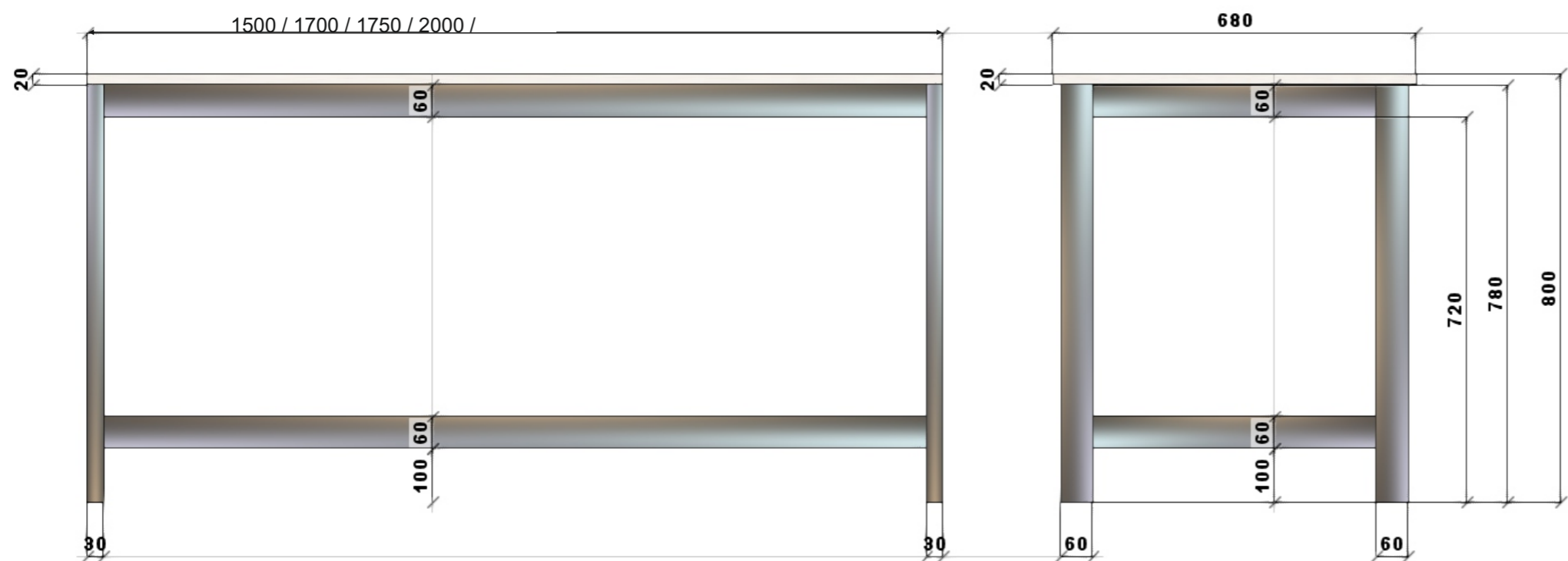
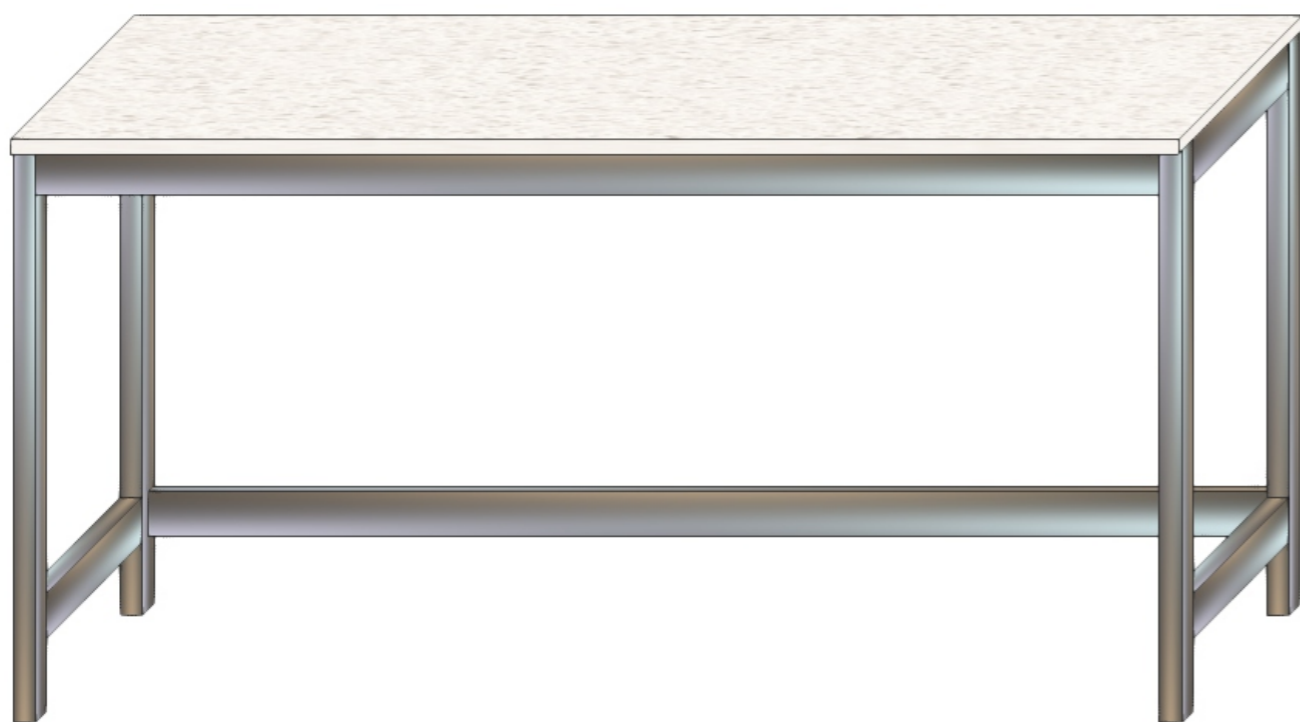
Tumba 700\*500\*630mm cu sertare și roțile-8buc.

Tumba 850\*1150\*660mm pentru lavuare cu 2 usi si picior aluimium-1buc

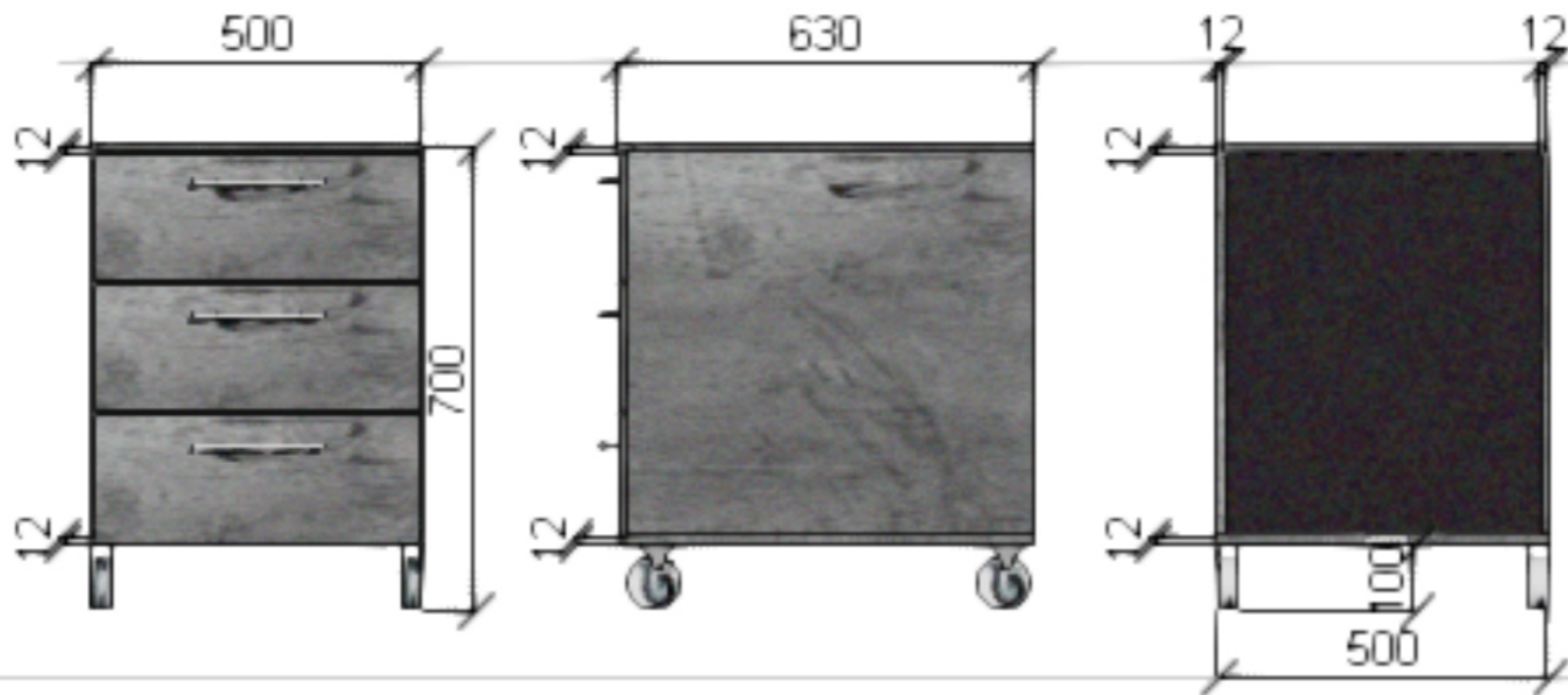
dulap 2200\*800\*500mm cu rafturile reglabile pe înaltime cu 2 usi si picior aluimium -3buc.



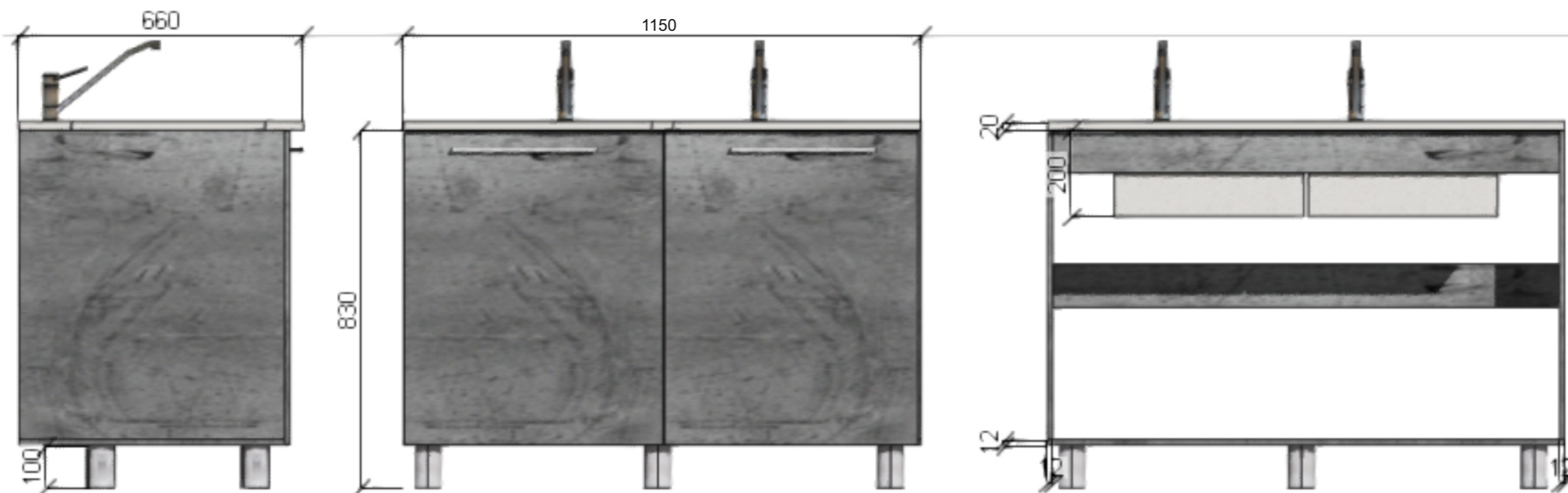
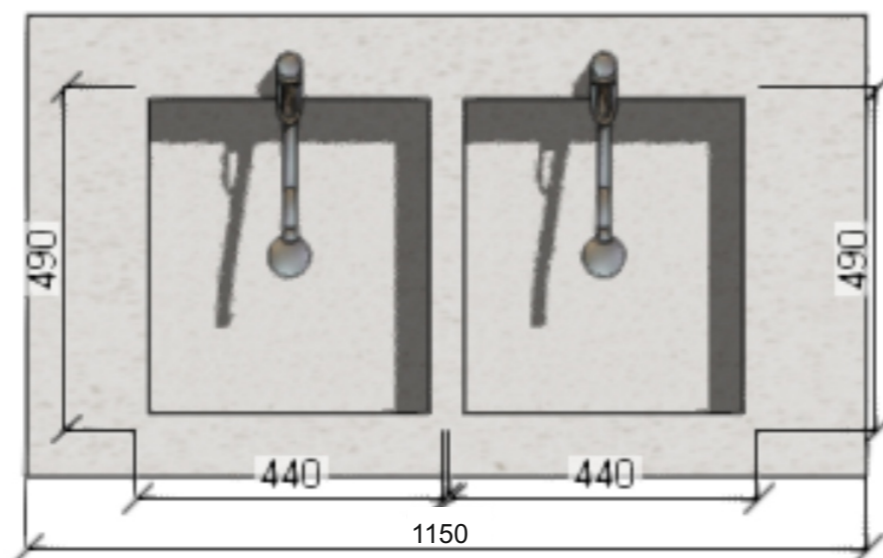
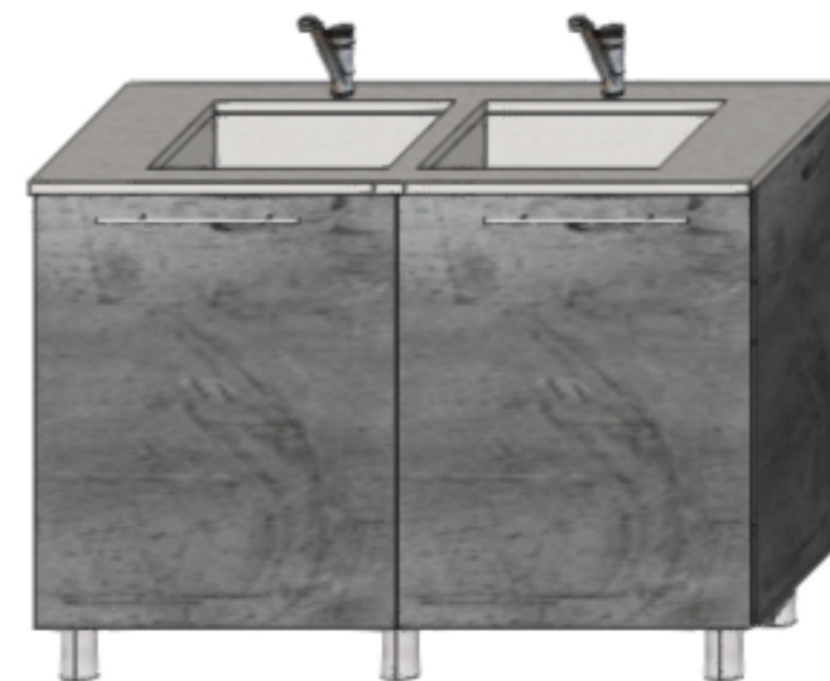
Masă de lucru  
Carcasa-inox satin 60\*30\*2  
Picior-reglabil  
Blatul-QUARZ-grosime 20mm cu prelucrare peperimetru



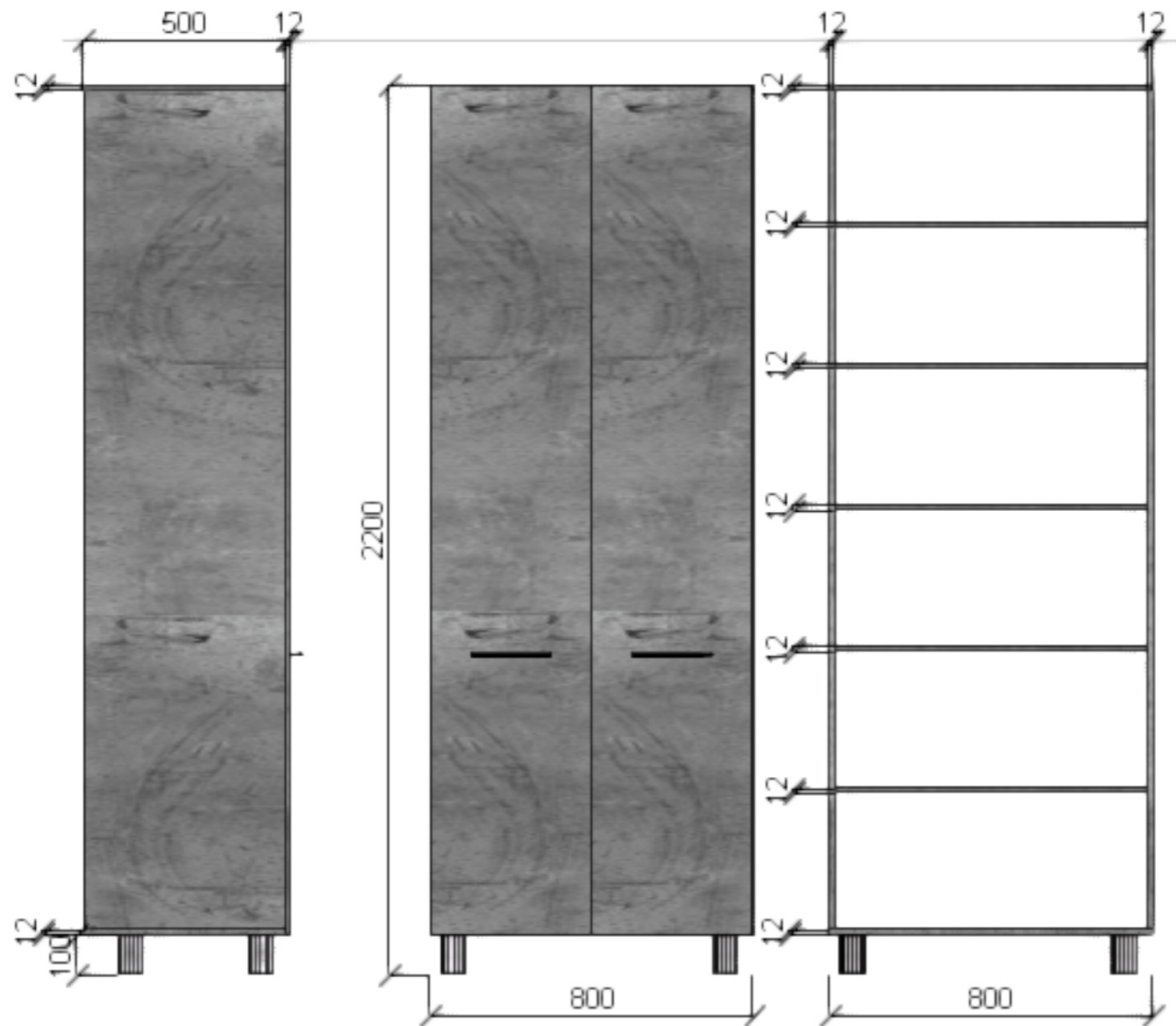
Tumba 700\*500\*630mm cu sertare și rotile  
Rotile-h-100 cu frina  
Carcasa-Panel Compact Laminat cu grosimea de 12mm  
Fasada-Panel Compact Laminat cu grosimea de 12mm  
Carcasa sertarelor-Panel Compact Laminat cu grosimea de 12mm  
Fundalul tumbii-Panel Compact Laminat cu grosimea de 4mm  
Mecanismul sertarului- SAMET SMART SLIDE 600mm DESCHIDERE TOTALA  
Mîner-din aluminiu cu lungimea de 160mm



Tumba 850\*1150\*660mm pentru lavuare cu 2 usi si picior aluimium  
Picior-din aluminium h-100 patrat, reglabil.  
Carcasa-Panel Compact Laminat cu grosimea de 12mm  
Fasada-Panel Compact Laminat cu grosimea de 12mm  
Fundalul tumbii-Panel Compact Laminat cu grosimea de 4mm  
Miner-din aluminium cu lungimea de 160mm  
BALAMA -Hettich pentru usi subtiri, începând de la 10 mm grosime  
Blatul-QUARZ-grosime 20mm cu prelucrare peperimetru  
Lavoar-QUARZ cu grosimea 20mm cu sifon inclus-2buc.  
Baterie- V42B REMER-2buc.



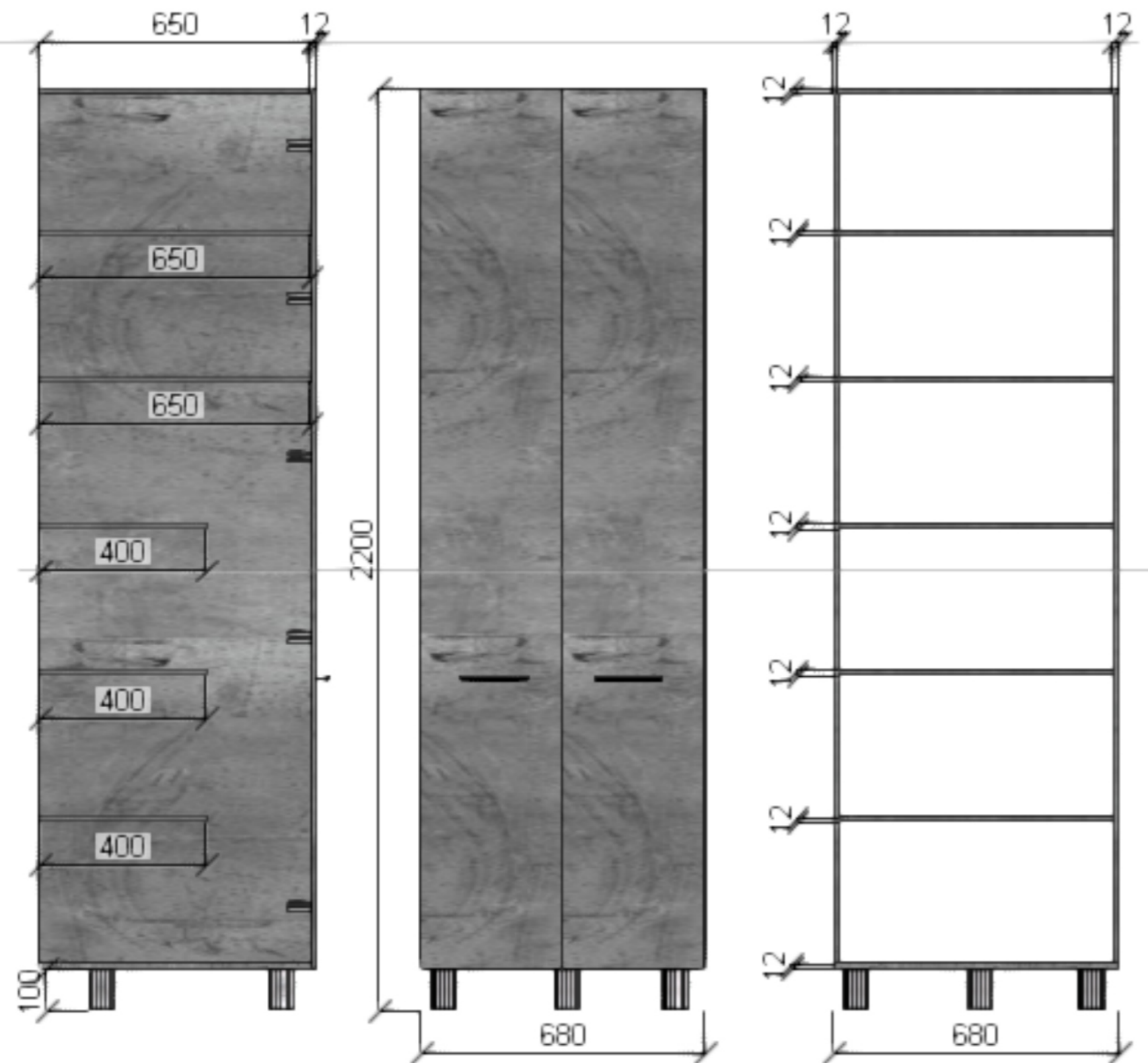
Dulap 2200\*800\*500mm cu rafturile reglabile pe înaltime cu 2 uși și picior aluiniu  
Picior-din aluiniu h-100 patrat, reglabil.  
Carcasa-Panel Compact Laminat cu grosimea de 12mm  
Fasada-Panel Compact Laminat cu grosimea de 12mm  
Fundal-Panel Compact Laminat cu grosimea de 4mm  
Miner-din aluiniu cu lungimea de 160mm  
Balama -Hettich pentru uși subțiri, începând de la 10 mm grosime

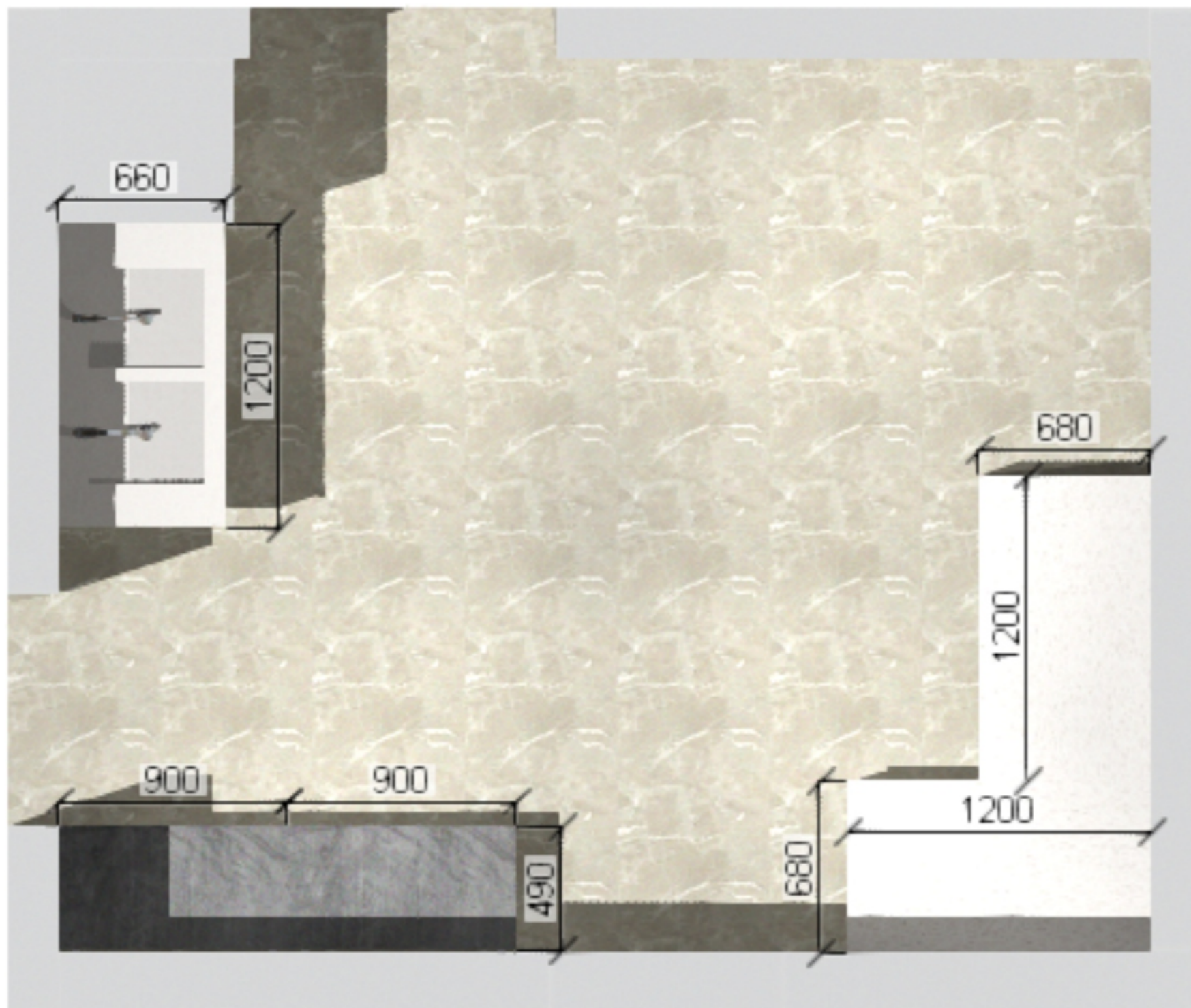


cabinet sanitar NR.12 :  
dulap pentru mop si detergenti 2200\*680\*650mm cu rafturile reglabile pe inaltime cu 2 usi si picior aluiniu-2buc.



Dulap pentru mop si detergenti 2200\*680\*650mm cu rafturile reglabile pe înaltime cu 2 usi si picior aluiniun  
Picior-din aluminium h-100 patrat, reglabil.  
Carcasa-Panel Compact Laminat cu grosimea de 12mm  
Fasada-Panel Compact Laminat cu grosimea de 12mm  
Fundal-Panel Compact Laminat cu grosimea de 4mm  
Miner-din aluminium cu lungimea de 160mm  
Balama -Hettich pentru uși subțiri, începând de la 10 mm grosime





sala autoclav murdar NR.10 :

Masă de lucru

Carcasa-inox satin 60\*30\*2

Picior-reglabil

Bblatul-QUARZ-grosime 20mm cu prelucrare peperimetru

Lungimile necesare

1200-1buc Piciorul drept se astupa cu placa de compact 4mm

1200-1buc Piciorul sting se astupa cu placa de compact 4mm

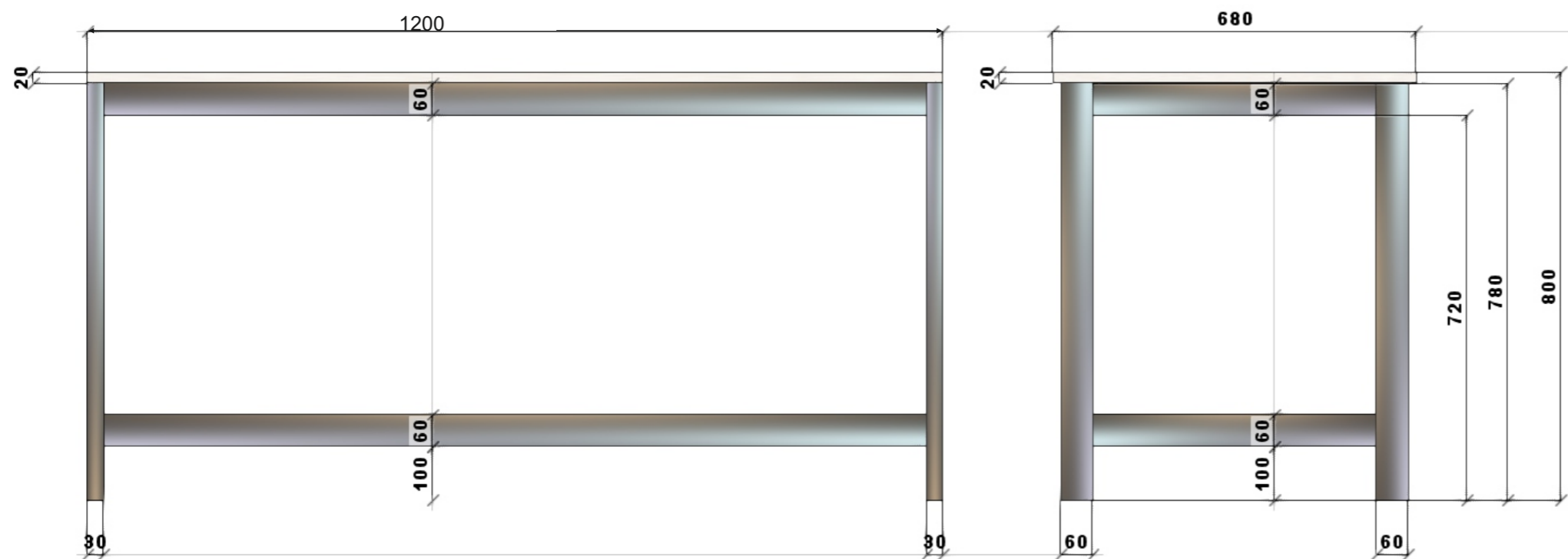
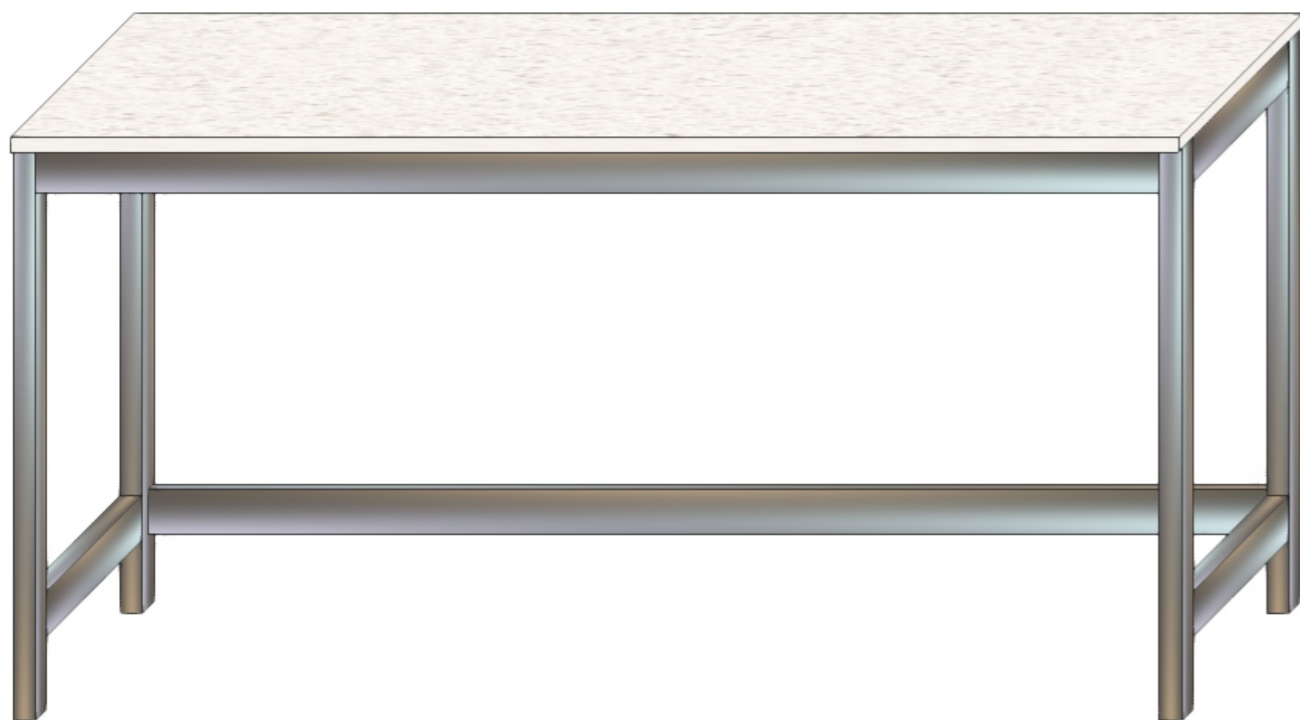
Tumba 850\*900\*490mm cu o poliță cu 2 usi si picior aluiniium-2buc.

Tumba 850\*1200\*660mm pentru lavuare cu 2 usi si picior aluiniium-1buc

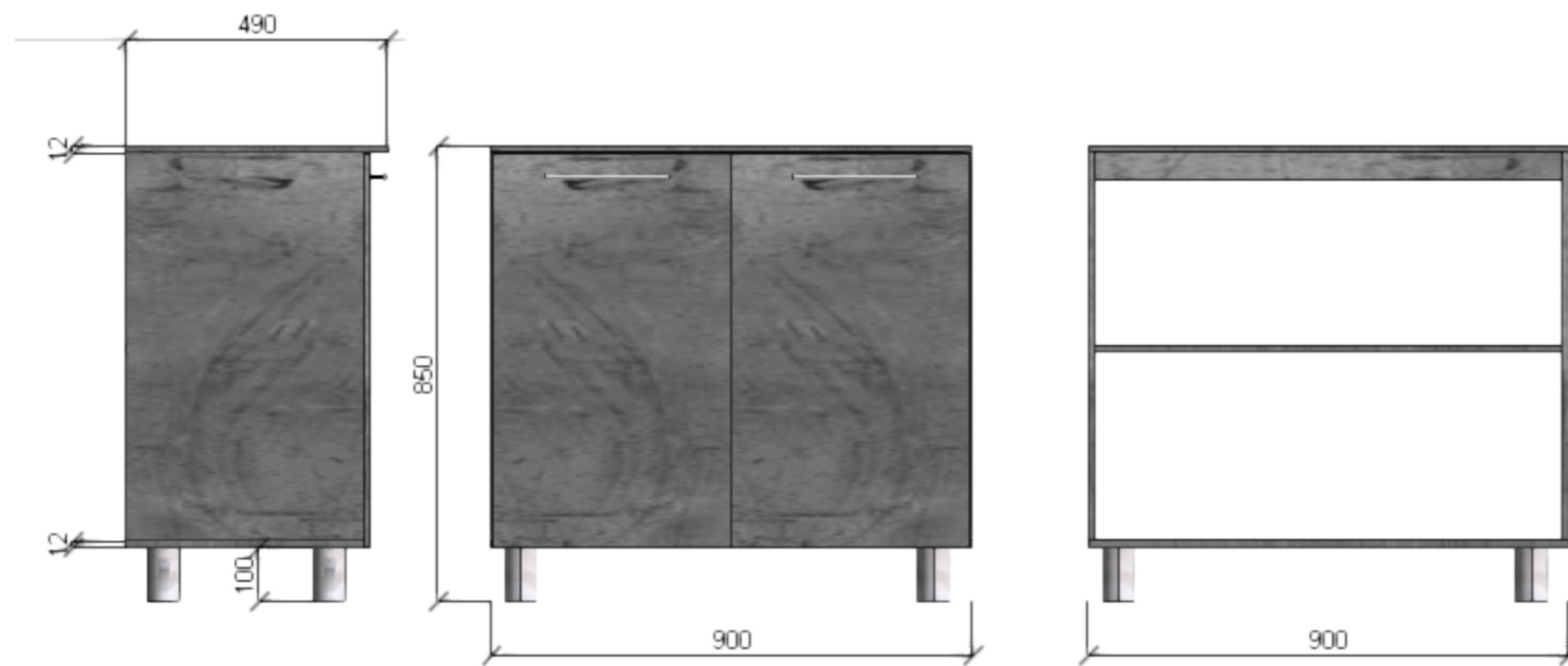




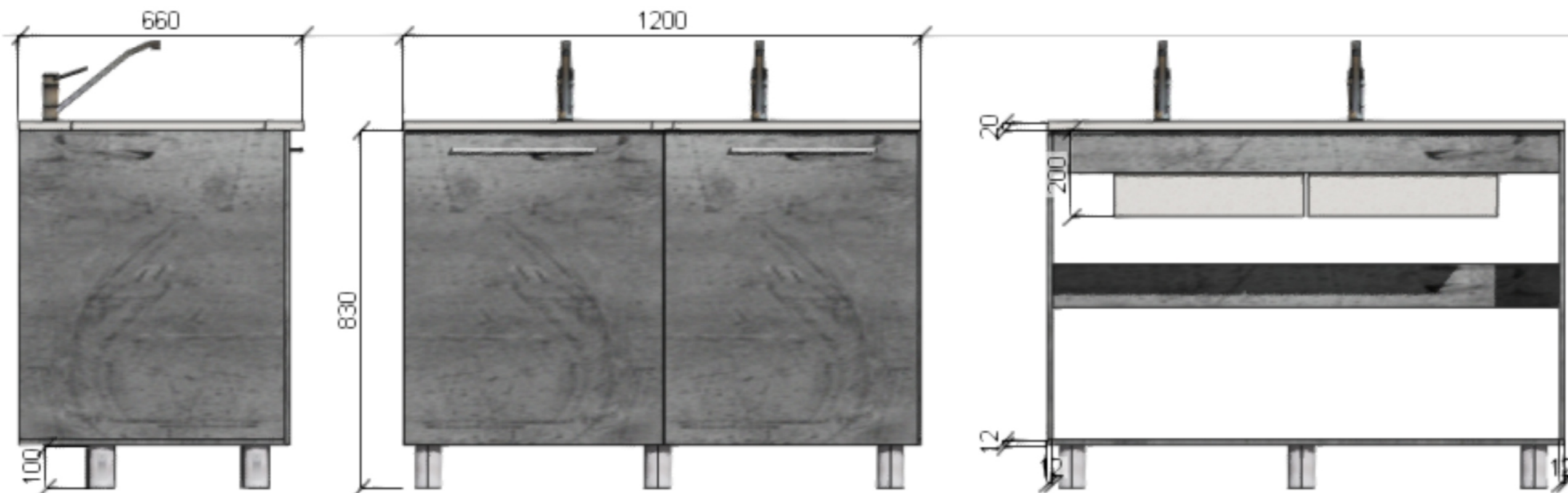
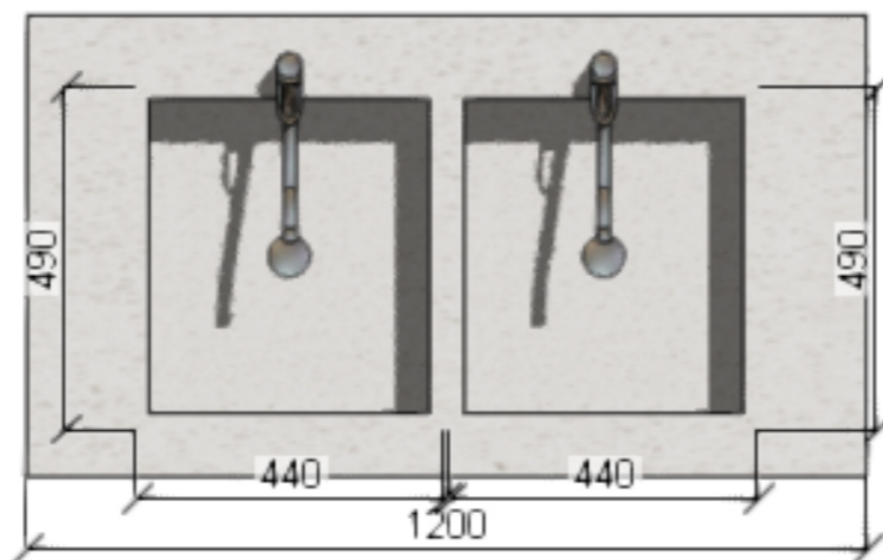
Masă de lucru  
Carcasa-inox satin 60\*30\*2  
Picior-reglabil  
Blatul-QUARZ-grosime 20mm cu prelucrare peperimetru

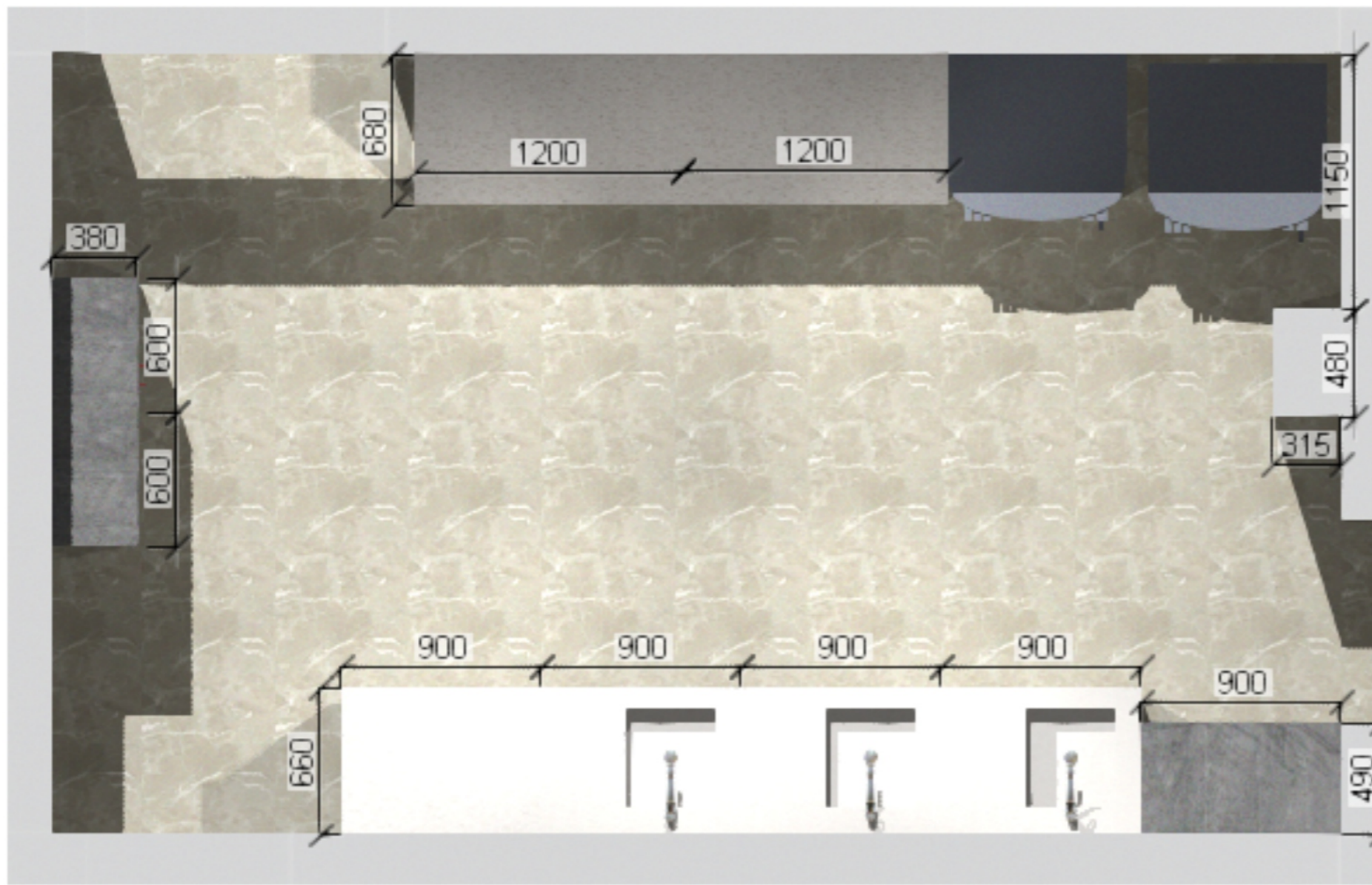


Tumba 850\*900\*490mm cu o poliță cu 2 uși și picior aluiniu  
Picior-din aluiniu h-100 patrat, reglabil.  
Carcasa-Panel Compact Laminat cu grosimea de 12mm  
Fasada-Panel Compact Laminat cu grosimea de 12mm  
Fundal-Panel Compact Laminat cu grosimea de 4mm  
Miner-din aluiniu cu lungimea de 160mm  
Balama -Hettich pentru uși subțiri, începând de la 10 mm grosime



Tumba 850\*1200\*660mm pentru lavuare cu 2 usi si picior aluimium  
Picior-din aluminium h-100 patrat, reglabil.  
Carcasa-Panel Compact Laminat cu grosimea de 12mm  
Fasada-Panel Compact Laminat cu grosimea de 12mm  
Fundalul tumbii-Panel Compact Laminat cu grosimea de 4mm  
Miner-din aluminium cu lungimea de 160mm  
BALAMA -Hettich pentru usi subtiri, începând de la 10 mm grosime  
Blatul-QUARZ-grosime 20mm cu prelucrare peperimetru  
Lavoar-QUARZ cu grosimea 20mm cu sifon inclus-2buc.  
Baterie- V42B REMER-2buc.





sala autoclav curat NR.8 :

Masă de lucru

Carcasa-inox satin 60\*30\*2

Picior-reglabil

Bblatul-QUARZ-grosime 20mm cu prelucrare peperimetru

Lungimile necesare

1200-1buc.

1200-1buc.Piciorul sting se astupa cu placa de compact 4mm

Tumba 850\*900\*490mm cu o poliță cu 2 usi si picior aluinium1buc.

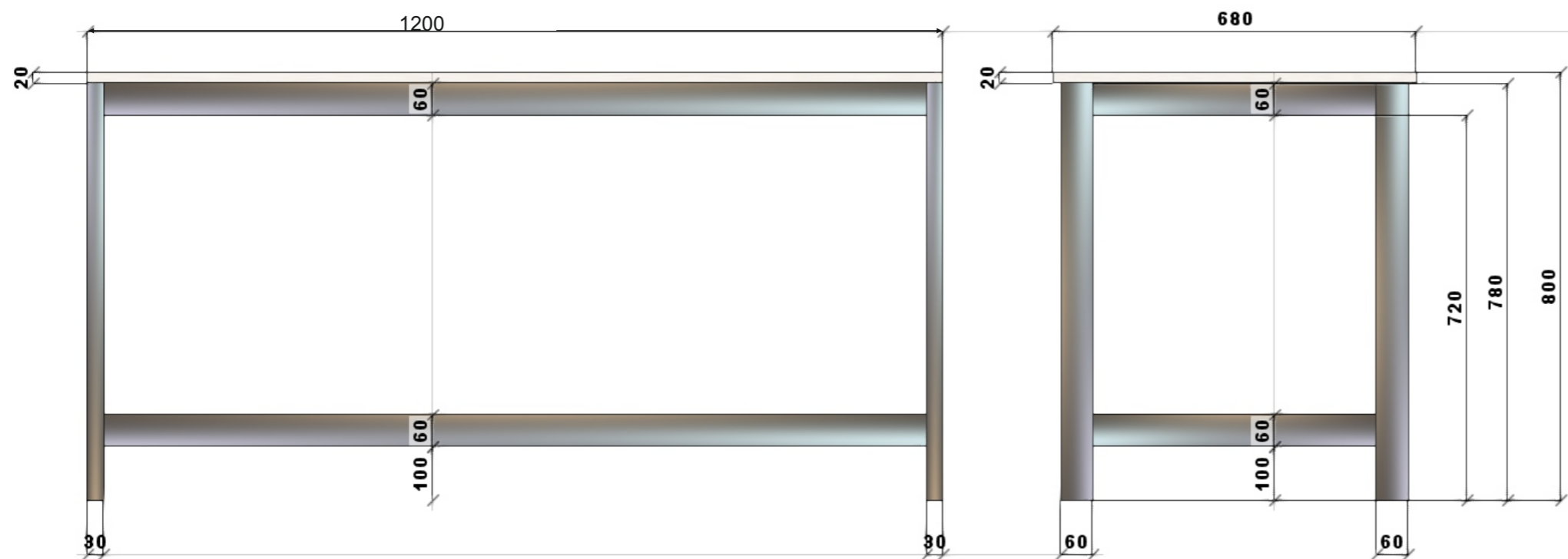
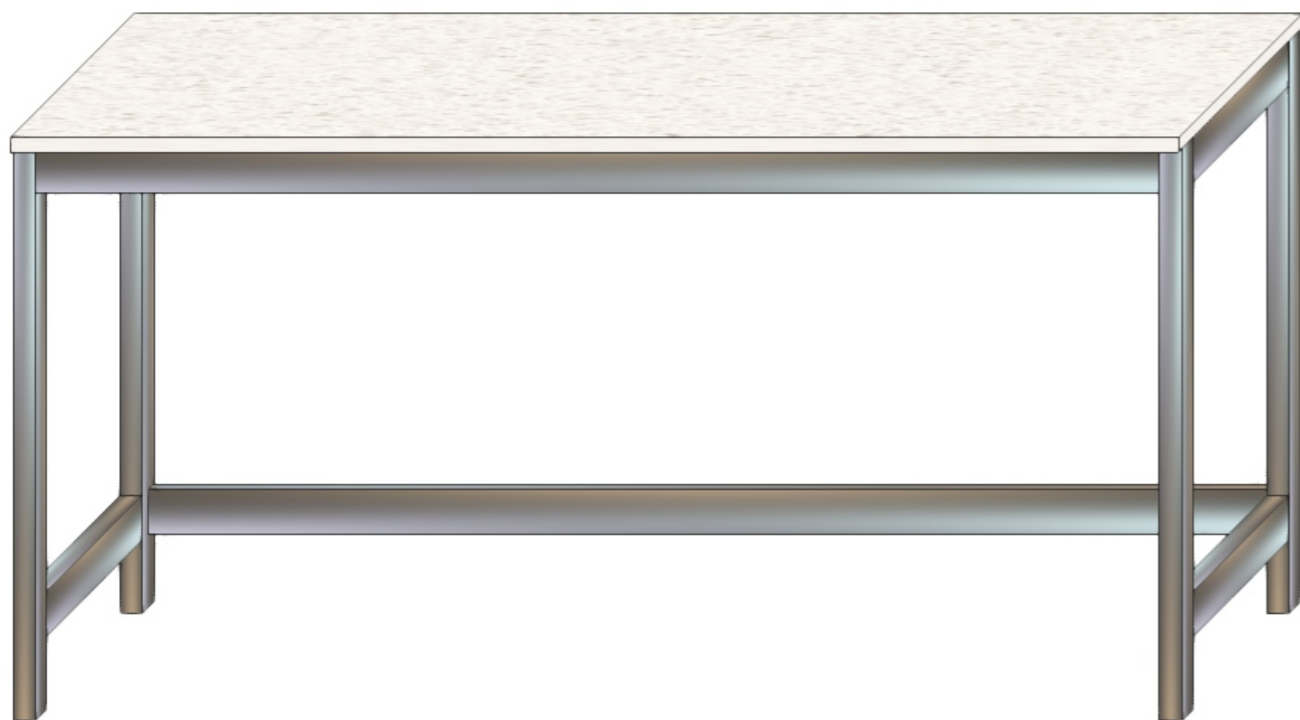
Tumba 850\*900\*660mm pentru lavuar cu 2 usi si picior aluimum-3buc.

Tumba 850\*900\*660mm cu polita, 2 usi si picior aluimum-1buc.

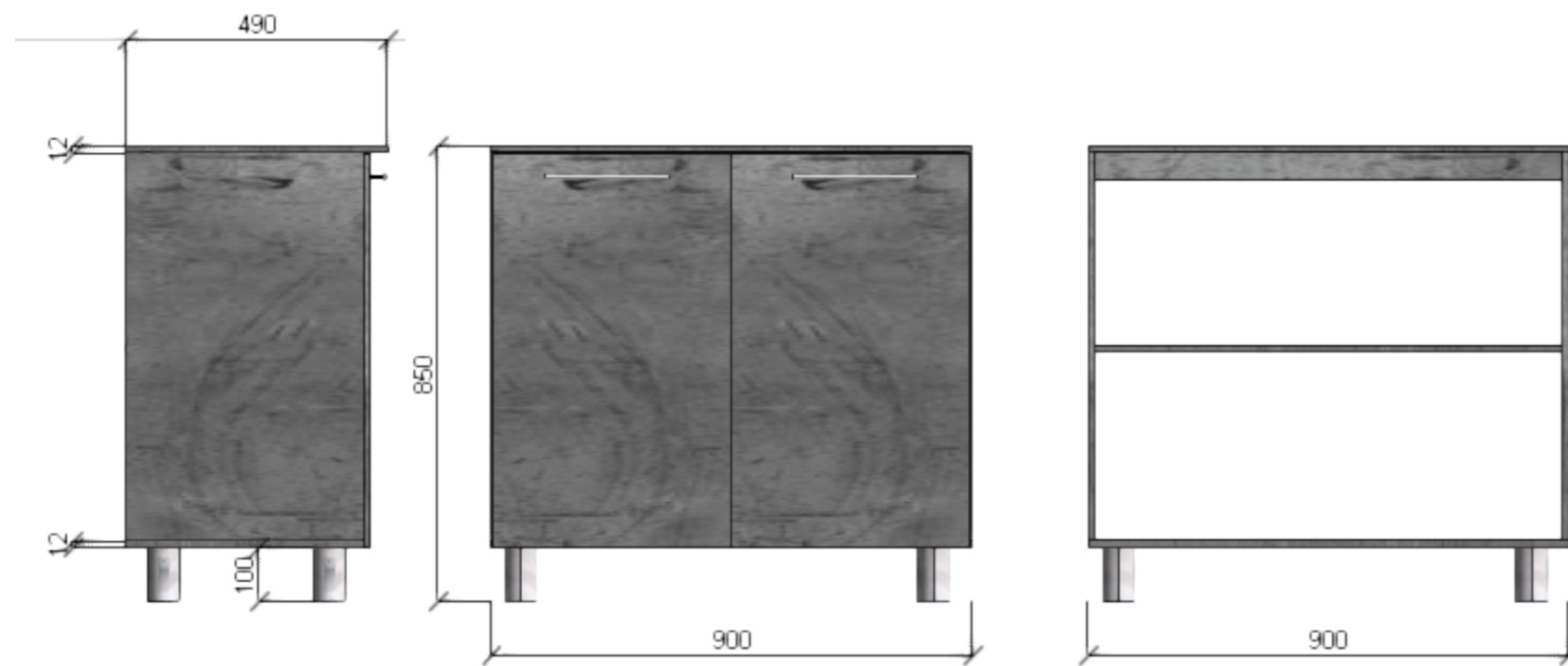
Dulap 2200\*600\*380mm cu rafturile reglabile pe înaltime cu 2 usi si picior aluinium-2buc.



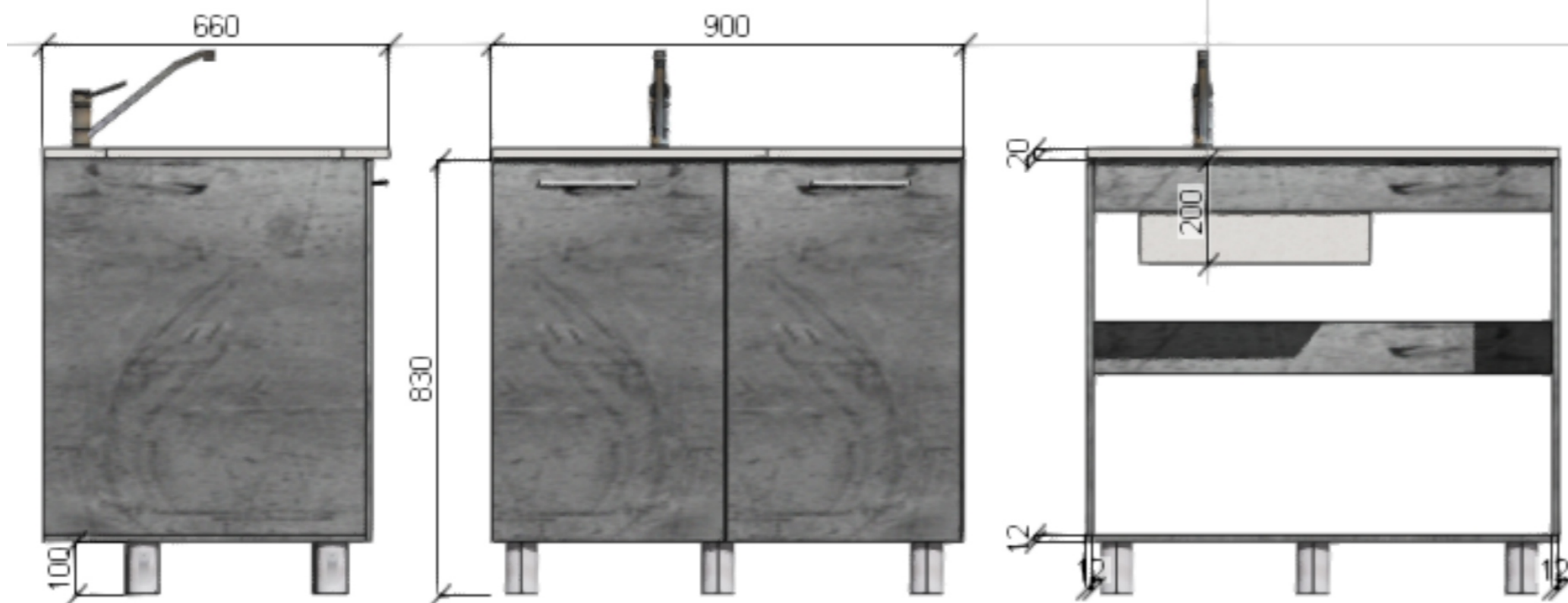
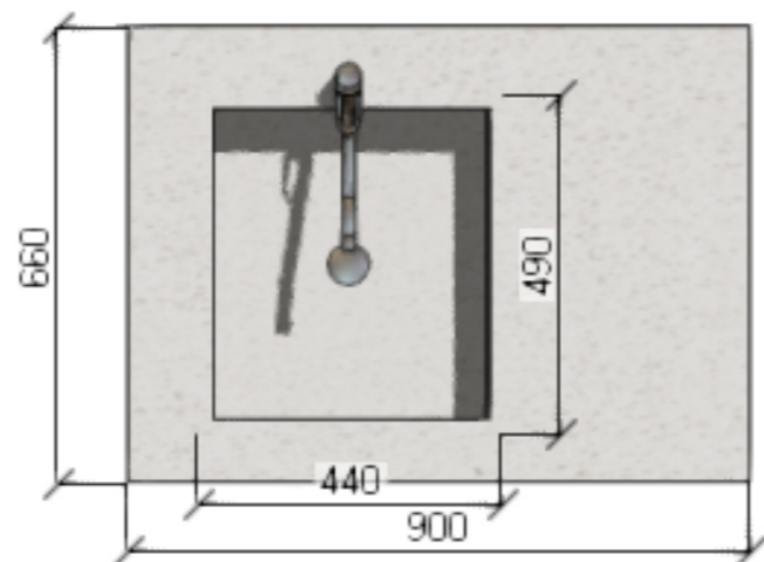
Masă de lucru  
Carcasa-inox satin 60\*30\*2  
Picior-reglabil  
Blatul-QUARZ-grosime 20mm cu prelucrare peperimetru



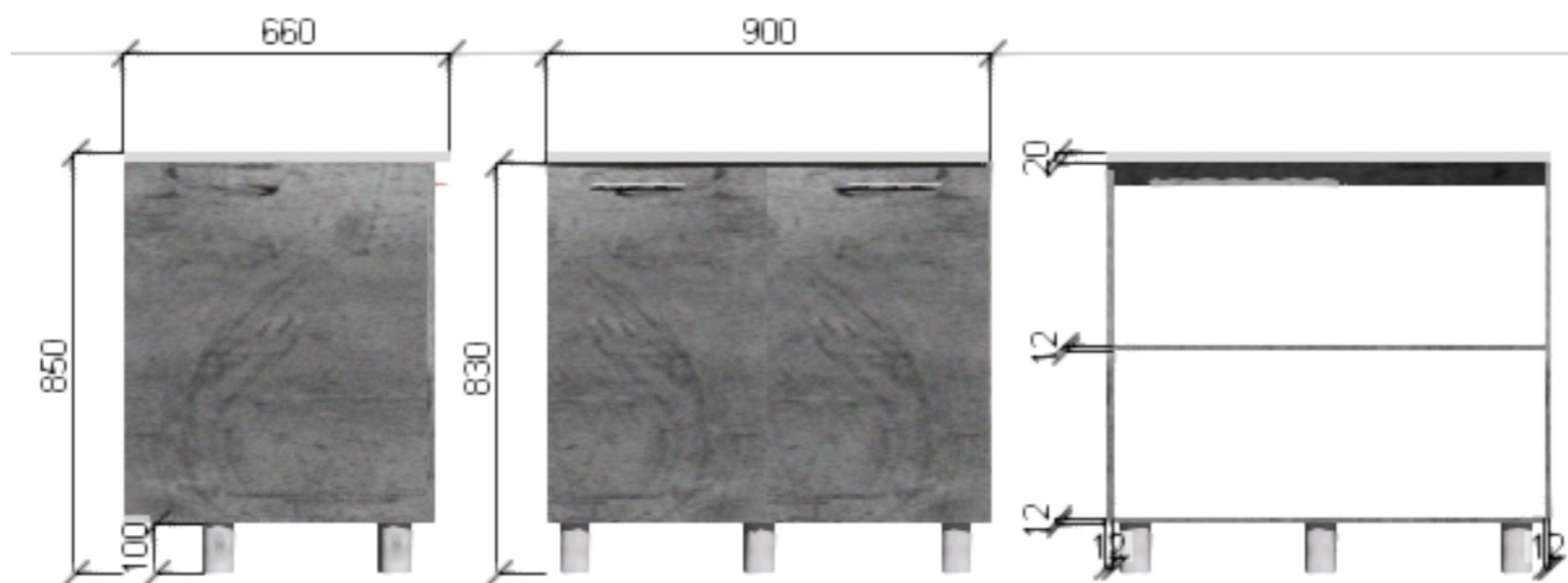
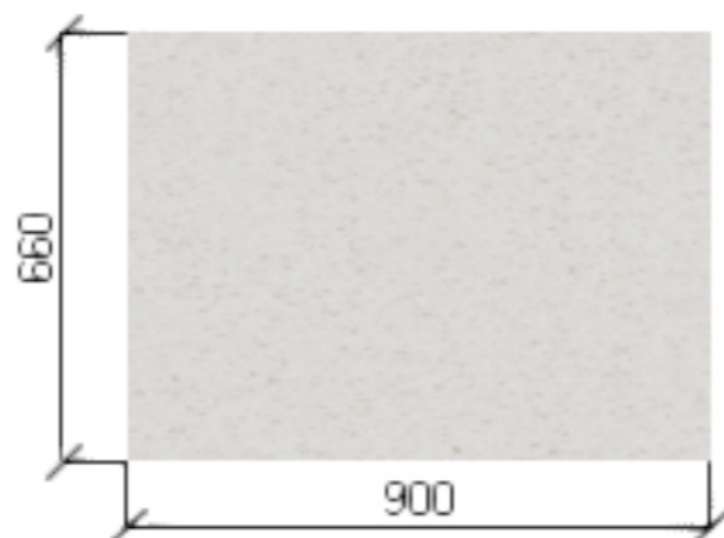
Tumba 850\*900\*490mm cu o poliță cu 2 usi si picior aluiniu  
Picior-din aluminium h-100 patrat, reglabil.  
Carcasa-Panel Compact Laminat cu grosimea de 12mm  
Fasada-Panel Compact Laminat cu grosimea de 12mm  
Fundal-Panel Compact Laminat cu grosimea de 4mm  
Miner-din aluminium cu lungimea de 160mm  
Balama -Hettich pentru uși subțiri, începând de la 10 mm grosime



Tumba 850\*900\*660mm pentru lavuar cu 2 usi si picior aluimium  
Picior-din aluminium h-100 patrat, reglabil.  
Carcasa-Panel Compact Laminat cu grosimea de 12mm  
Fasada-Panel Compact Laminat cu grosimea de 12mm  
Fundalul tumbii-Panel Compact Laminat cu grosimea de 4mm  
Miner-din aluminium cu lungimea de 160mm  
BALAMA -Hettich pentru usi subtiri, începând de la 10 mm grosime  
Blatul-QUARZ-grosime 20mm cu prelucrare peperimetru  
Lavoar-QUARZ cu grosimea 20mm cu sifon inclus-1buc.  
Baterie- V42B REMER-1buc.

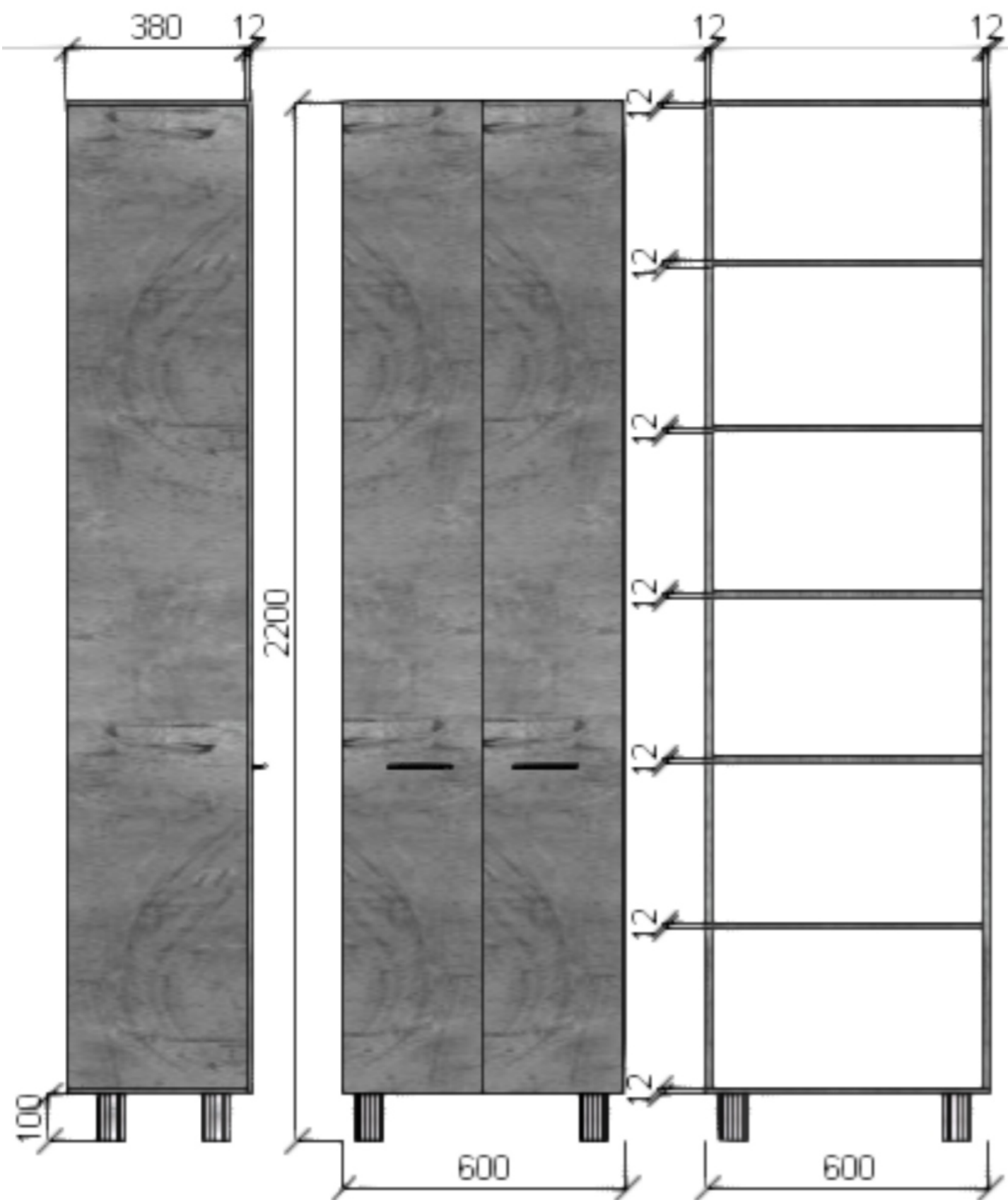


Tumba 850\*900\*660mm cu polita, 2 usi si picior aluimium  
Picior-din aluminium h-100 patrat, reglabil.  
Carcasa-Panel Compact Laminat cu grosimea de 12mm  
Fasada-Panel Compact Laminat cu grosimea de 12mm  
Fundal-Panel Compact Laminat cu grosimea de 4mm  
Miner-din aluminium cu lungimea de 160mm  
BALAMA -Hettich pentru uși subțiri, începând de la 10 mm grosime  
Blatul-QUARZ-grosime 20mm cu prelucrare peperimetru

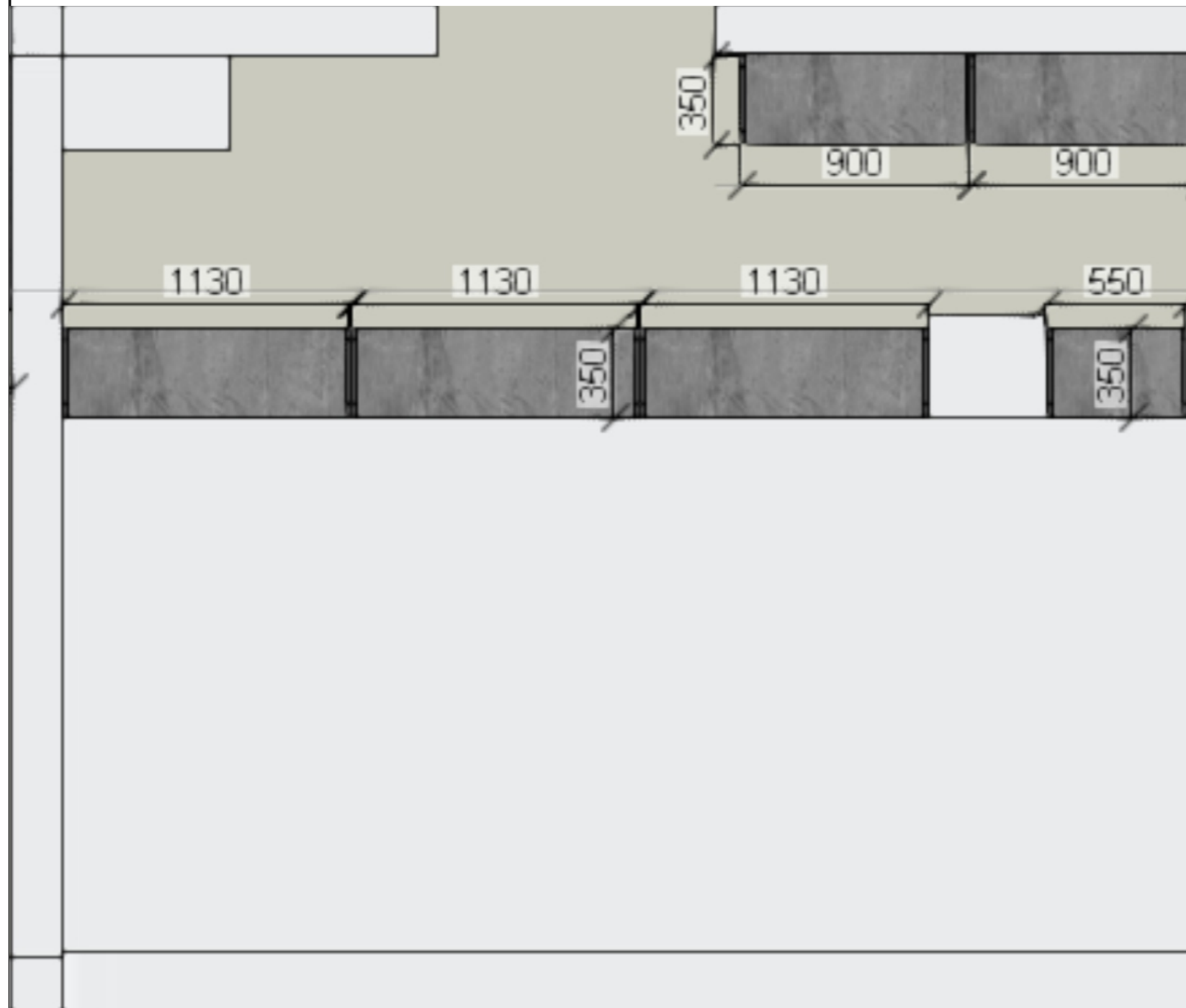




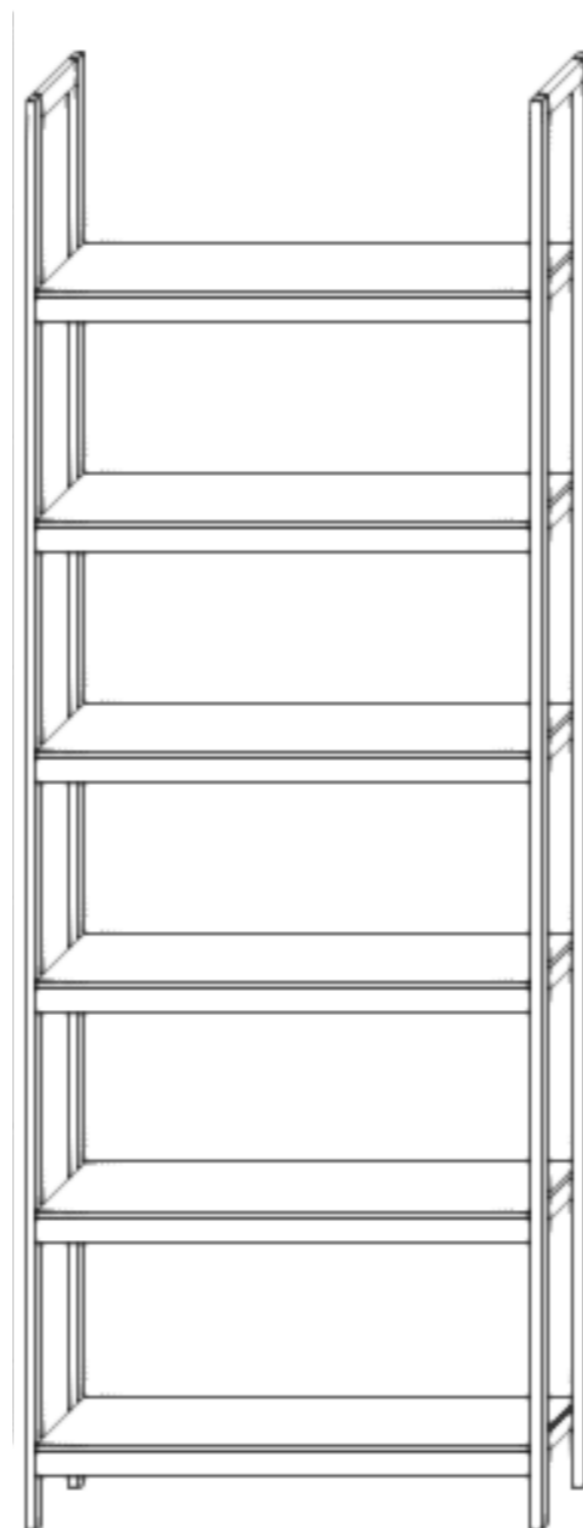
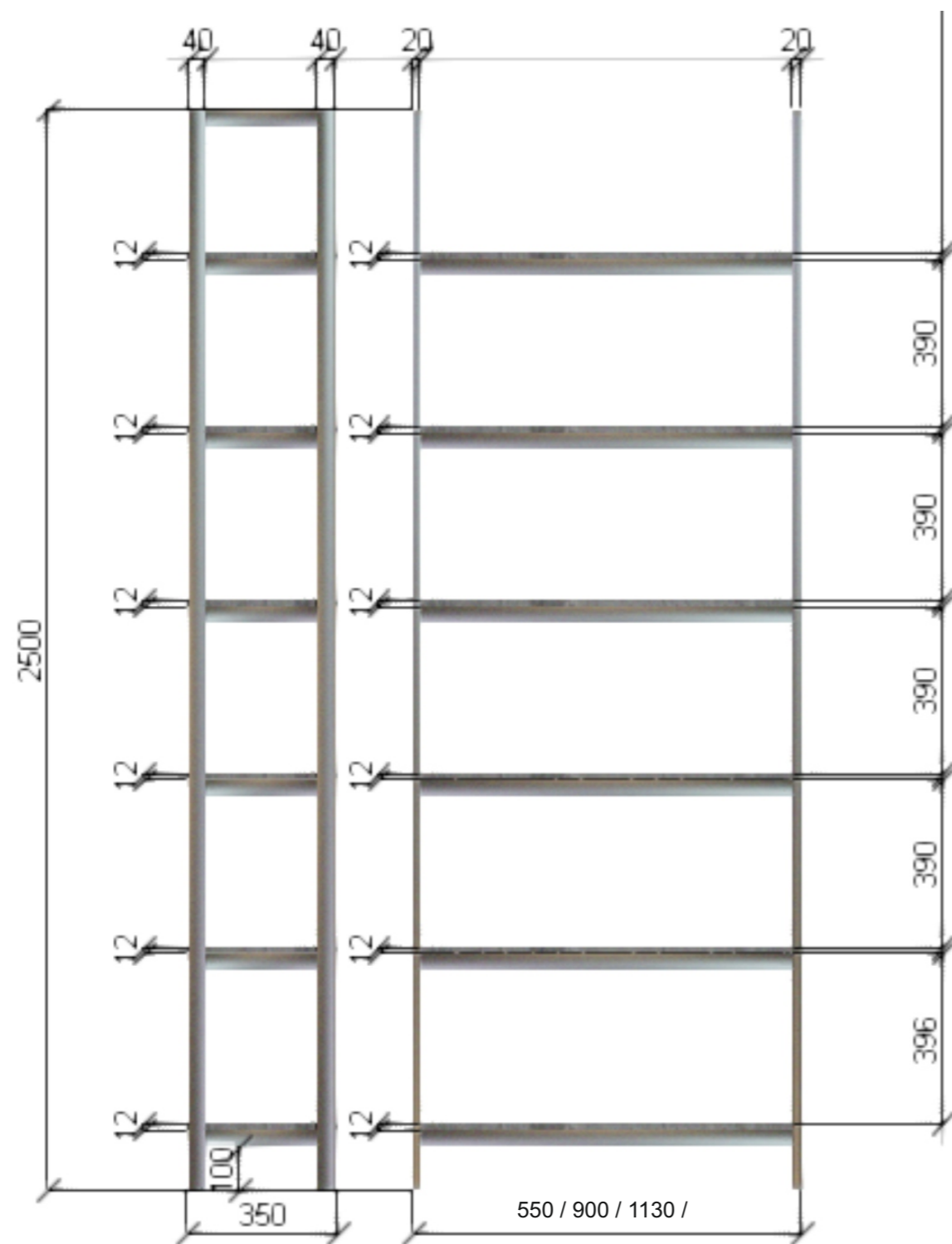
Dulap 2200\*600\*380mm cu rafturile reglabile pe înaltime cu 2 usi si picior aluiniium  
Picior-din aluminium h-100 patrat, reglabil.  
Carcasa-Panel Compact Laminat cu grosimea de 12mm  
Fasada-Panel Compact Laminat cu grosimea de 12mm  
Fundal-Panel Compact Laminat cu grosimea de 4mm  
Miner-din aluminium cu lungimea de 160mm  
Balama -Hettich pentru uși subțiri, începând de la 10 mm grosime



Arhiva NR.4 :  
Raft cu cadru metalic cu polițe Panel Compact Laminat (Raft -  
-cu inaltimea de 2500mm. profunzimea de 350mm.lățimea difera conform marimilor din plan )  
900-2buc,  
1130-3buc.  
550-1buc.



Raft cu cadru metalic cu polițe Panel Compact Laminat  
Carcasa- profil inox satin 40\*20\*2  
Picior - reglabil  
Polițe-Panel Compact Laminat cu grosimea de 12mm





Cabinet de lucru NR.2 :

Masă de lucru

Carcasa-inox satin 60\*30\*2

Picior-reglabil

Blatul-QUARZ-grosime 20mm cu prelucrare peperimetru

Lungimile necesare

1800-1buc,

1800-1buc. Piciorul drept se astupa cu placa de compact 4mm

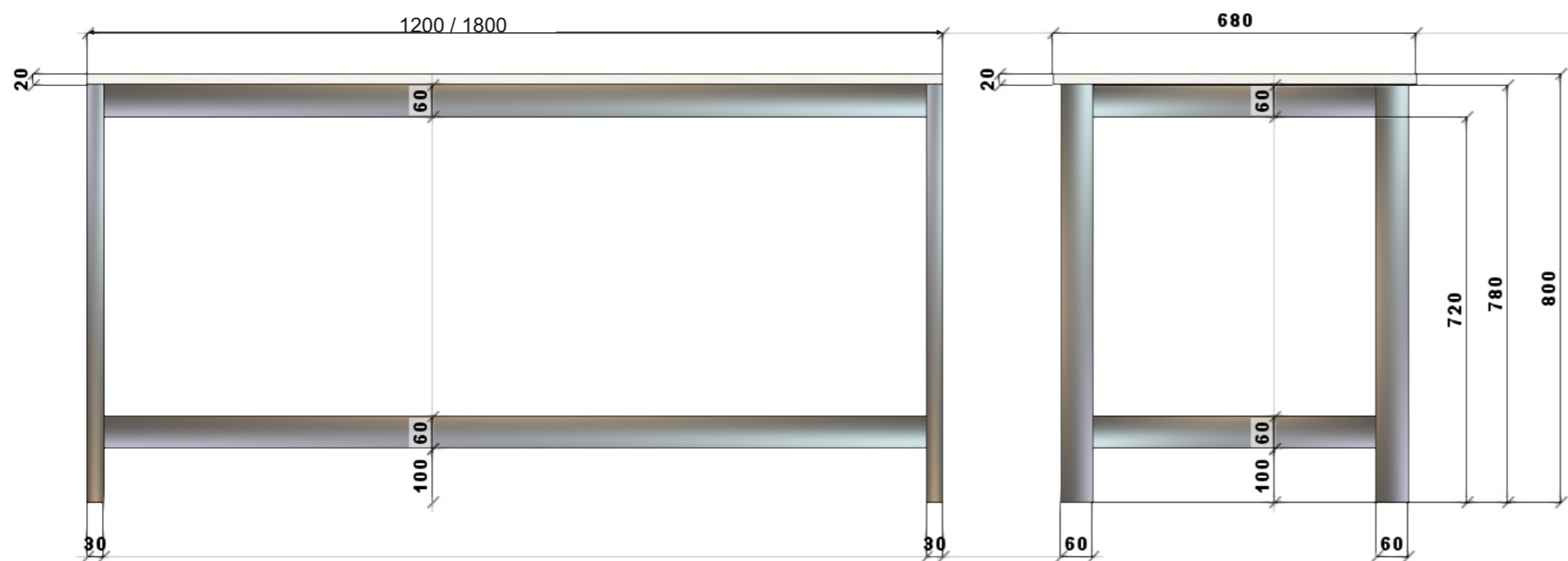
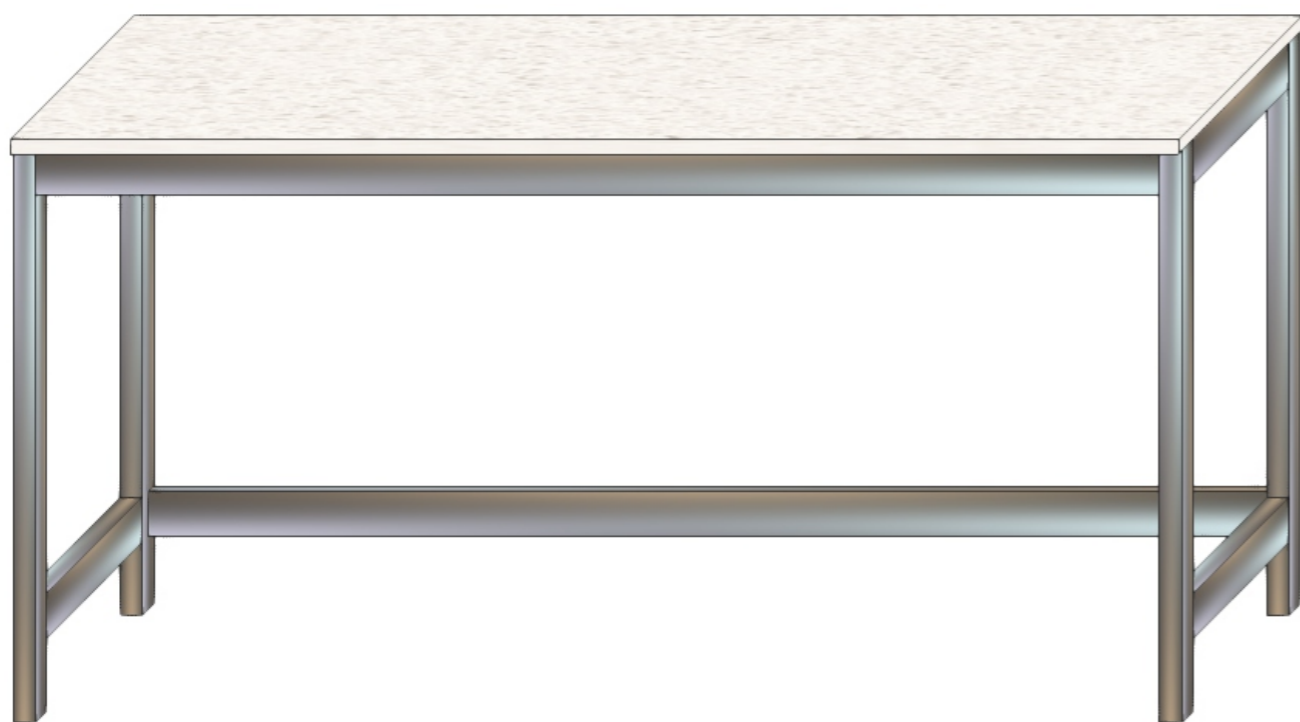
1200-1buc. Piciorul drept si sting se astupa cu placa de compact 4mm

Tumba 700\*500\*630mm cu sertare și roțile-2buc.

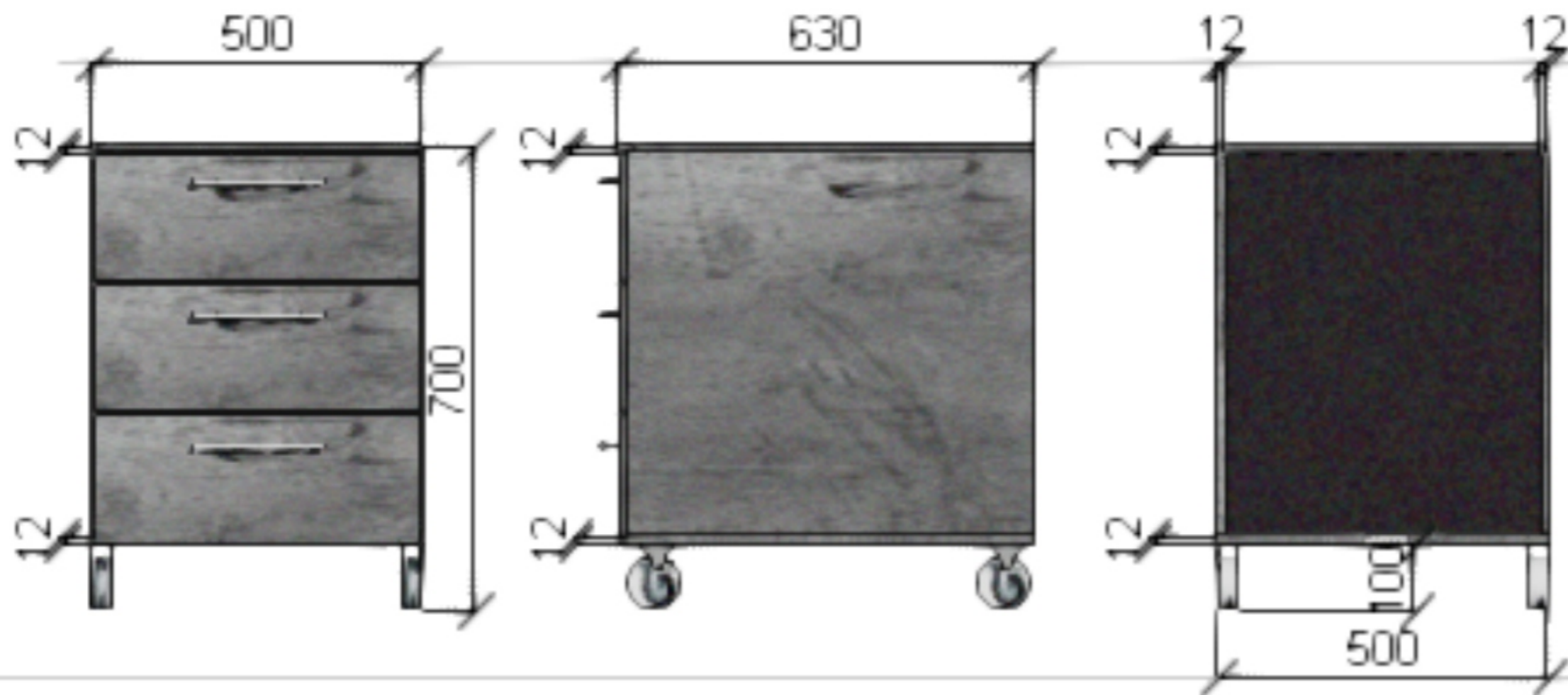
Tumba 850\*1000\*500mm pentru lavuar cu 2 usi si picior aluimium-1buc.



Masă de lucru  
Carcasa-inox satin 60\*30\*2  
Picior-reglabil  
Blatul-QUARZ-grosime 20mm cu prelucrare peperimetru



Tumba 700\*500\*630mm cu sertare și rotile  
Rotile-h-100 cu frina  
Carcasa-Panel Compact Laminat cu grosimea de 12mm  
Fasada-Panel Compact Laminat cu grosimea de 12mm  
Carcasa sertarelor-Panel Compact Laminat cu grosimea de 12mm  
Fundalul tumbii-Panel Compact Laminat cu grosimea de 4mm  
Mecanismul sertarului- SAMET SMART SLIDE 600mm DESCHIDERE TOTALA  
Mîner-din aluminiu cu lungimea de 160mm



Tumba 850\*1000\*500mm pentru lavuar cu 2 usi si picior aluimium  
Picior-din aluminium h-100 patrat, reglabil.  
Carcasa-Panel Compact Laminat cu grosimea de 12mm  
Fasada-Panel Compact Laminat cu grosimea de 12mm  
Fundalul tumbii-Panel Compact Laminat cu grosimea de 4mm  
Miner-din aluminium cu lungimea de 160mm  
BALAMA -Hettich pentru uși subțiri, începând de la 10 mm grosime  
Blatul-QUARZ-grosime 20mm cu prelucrare peperimetru  
Lavoar-QUARZ cu grosimea 20mm cu sifon inclus-1buc.  
Baterie- V42B REMER-1buc.

