



Proiect

Instalarea Iluminatului Public, pe strazile M.Dragan, Stefan cel Mare, Alexandru cel Bun, Unirii si Renasterii, de pe teritoriului satului Ermoclia,r-nul. Stefan Voda.

Obiect

4219, MOLDOVA, Ștefan
Vodă, s.Ermoclia, Alexandru
cel Bun, nr.13

Cuprins

Pagină titlu	1
Cuprins	2
Descriere	3
Listă corpuri de iluminat	4

Date tehnice privind produsul

Schröder - VITALUM 1 5424 Flat glass 24 5050@133mA NW 740 230V 02-53-573 575382 (1x 24 5050@133mA NW 740 230V 02-53-573)	5
Schröder - VITALUM 1 5424 Flat glass 24 5050@200mA NW 740 230V 02-53-573 575382 (1x 24 5050@200mA NW 740 230V 02-53-573)	6

Situatia 1 · Situatie 1

Rezumat (până la EN 13201:2015)	7
---------------------------------------	---

Situatie 2 · Situatie 2

Rezumat (până la EN 13201:2015)	11
---------------------------------------	----



Descriere

Corp de iluminat (CI) LED - tip stradal, pentru Situatia 1 Corp de iluminat tip LED. Garantie 5 ani. Puterea nominala maxim admisa $\leq 40W$, fluxul luminos $> 5150lm$ Satisface situatia de iluminat conform SM CEN/TR 13201-1:2017 - P4, unde: Latimea partii carosabile - 7m. Distanta maxima intre piloni - 33 -35 m. Distanta stilp-carosabil - 1m. Inaltimea de montare a CI - 6,5m - 6,7m. Lungime consola - 1m.

Corp de iluminat (CI) LED - tip stradal pentru Situatia 2-3 Corp de iluminat tip LED. Garantie 5 ani. Puterea nominala maxim admisa $\leq 40W$, fluxul luminos $> 3500lm$ Satisface situatia de iluminat conform SM CEN/TR 13201-1:2017 - P5, unde: Latimea maxima partii carosabile - 4m. Distanta maxima intre piloni - 35m. Distanta stilp-carosabil - 1m. Inaltimea de montare a CI - 6,5m. Lungime consola - 0,5m.

Listă corpuri de iluminat

 Φ_{total}

29792 lm

 P_{total}

197.2 W

Eficiența luminoasă

151.1 lm/W

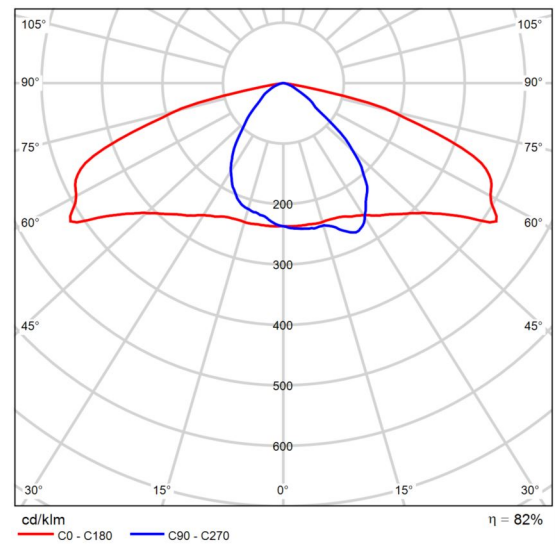
buc.	Producător	Nr.articol	Nume articol	P	Φ	Eficiența luminoasă
4	Schröder	575382	VITALUM 1 5424 Flat glass 24 5050@133mA NW 740 230V 02-53-573 575382	19.6 W	3028 lm	154.5 lm/W
4	Schröder	575382	VITALUM 1 5424 Flat glass 24 5050@200mA NW 740 230V 02-53-573 575382	29.7 W	4420 lm	148.8 lm/W

Fișa de date privind produsul

Schröder - VITALUM 1 5424 Flat glass 24 5050@133mA NW 740 230V 02-53-573 575382



Nr.articol	575382
P	19.6 W
$\Phi_{Lampă}$	3699 lm
$\Phi_{Corp\ de\ iluminat}$	3028 lm
η	81.85 %
Eficiența luminoasă	154.5 lm/W
CCT	4000 K
CRI	70



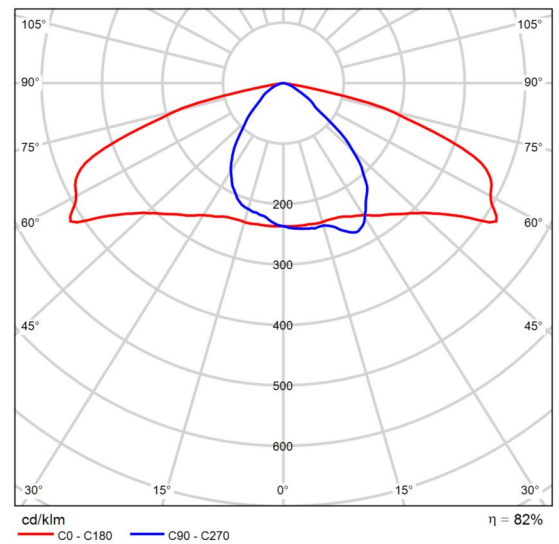
CDIL polar

Fișa de date privind produsul

Schröder - VITALUM 1 5424 Flat glass 24 5050@200mA NW 740 230V 02-53-573 575382



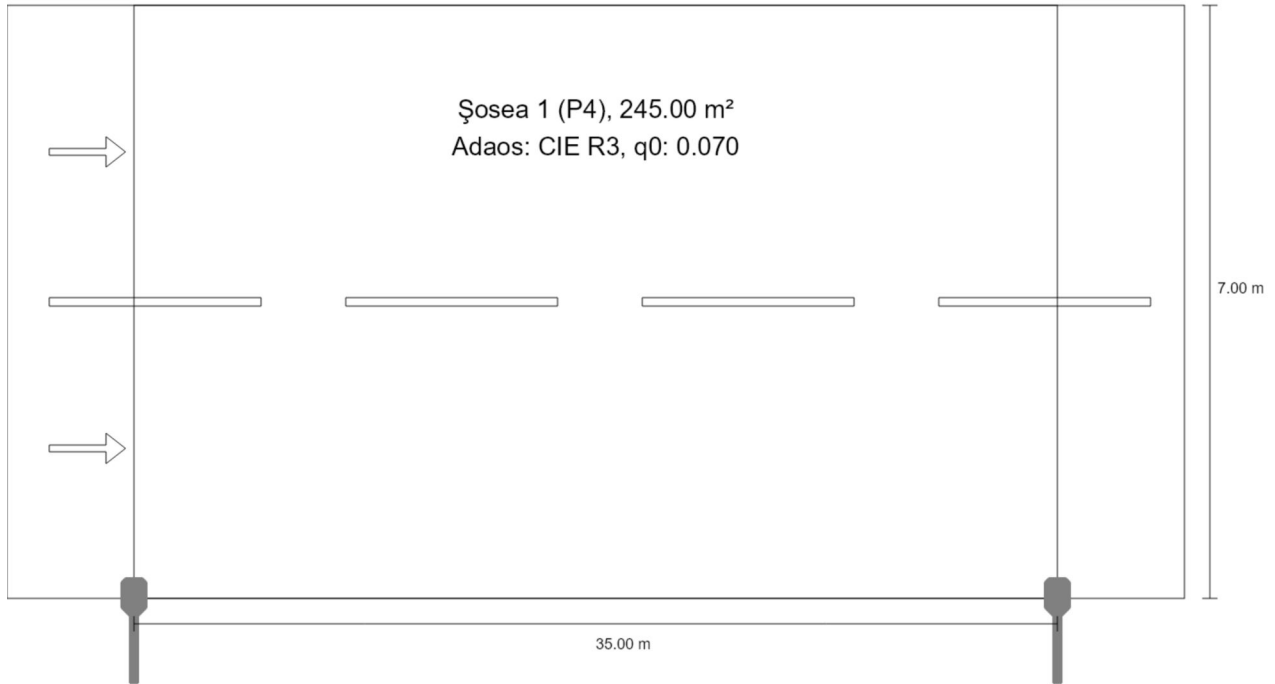
Nr.articol	575382
P	29.7 W
$\Phi_{Lampă}$	5400 lm
$\Phi_{Corp\ de\ iluminat}$	4420 lm
η	81.85 %
Eficiența luminoasă	148.8 lm/W
CCT	4000 K
CRI	70



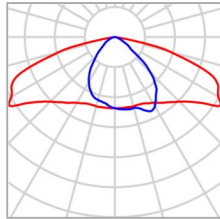
CDIL polar

Situatia 1 · Situatie 1

Rezumat (până la EN 13201:2015)



Situatia 1 · Situatie 1

Rezumat (până la EN 13201:2015)

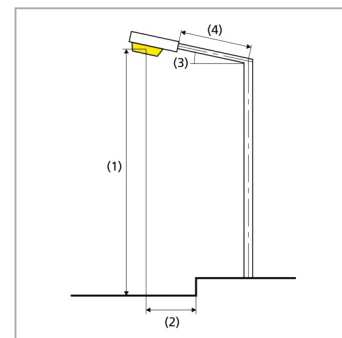
Producător	Schröder	P	29.7 W
Nr.articol	575382	$\Phi_{\text{Lampă}}$	5400 lm
Nume articol	VITALUM 1 5424 Flat glass 24 5050@200mA NW 740 230V 02-53-573 575382	$\Phi_{\text{Corp de iluminat}}$	4420 lm
Dotare	1x 24 5050@200mA NW 740 230V 02-53- 573	η	81.85 %

Situatia 1 · Situatie 1

Rezumat (până la EN 13201:2015)

VITALUM 1 5424 Flat glass 24 5050@200mA NW 740 230V 02-53-573 575382 (Pe o parte Jos)

Distanță stâlp	35.000 m
(1) Înălțimea punctului de lumină	6.500 m
(2) Ieșirea în consolă a punctului de lumină	-0.013 m
(3) Înclinare consolă	15.0°
(4) Lungime consolă	1.000 m
Număr anual de ore de funcționare	4000 h: 100.0 %, 29.7 W
Putere / traseu	861.3 W/km
ULR / ULOR	0.00 / 0.00
Intensități luminoase max. Orice direcție ce formează unghiul dat cu verticala în jos a corpurilor de iluminat instalate pentru utilizare.	≥ 70°: 457 cd/klm ≥ 80°: 154 cd/klm ≥ 90°: 9.86 cd/klm
Clasă intensitate luminoasă Valorile intensității luminoase în [cd/klm] pentru calculul clasei intensității luminoase se referă la fluxul luminos al corpului de iluminat, conform EN 13201:2015.	G*1
Clasă index ornamente	D.6
MF	0.80



Situatia 1 · Situatie 1

Rezumat (până la EN 13201:2015)

Rezultate pentru câmpurile de evaluare

Pentru instalare s-a luat în calcul un factor de întreținere de 0.80.

	Mărime	Calculat	Nominal	Conform
Șosea 1 (P4)	E_m	8.20 lx	[5.00 - 7.50] lx	✗
	E_{min}	2.68 lx	≥ 1.00 lx	✓
	$\text{TI}^{(1)}$	15 %	-	

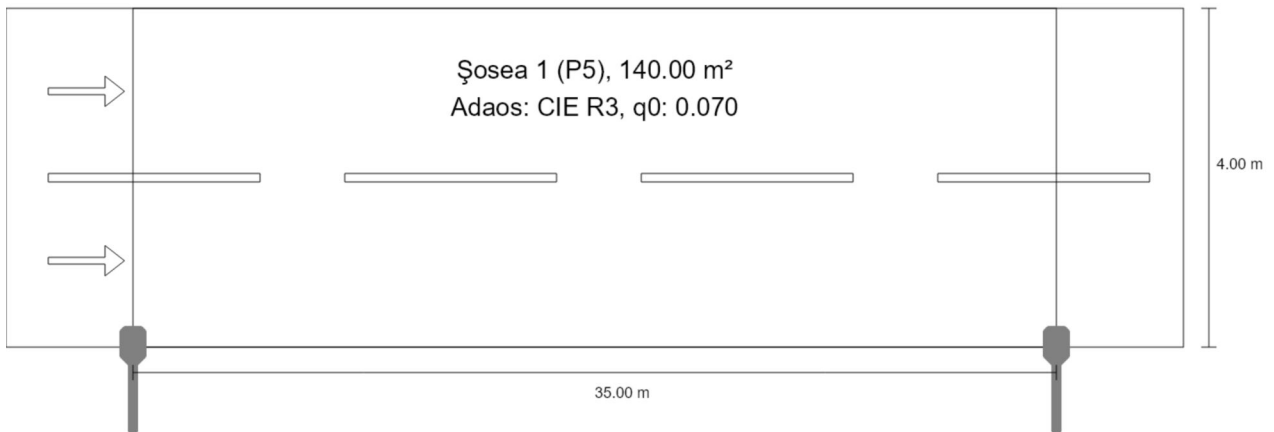
(1) informativ, nu este parte a evaluării

Rezultate pentru indicatorii de eficiență energetică

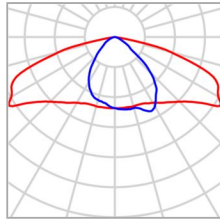
	Mărime	Calculat	Consumul de energie
Situatie 1	D_p	0.015 W/lx*m ²	-
VITALUM 1 5424 Flat glass 24 5050@200mA NW 740 230V 02-53-573 575382 (Pe o parte Jos)	D_e	0.5 kWh/m ² an	118.8 kWh/an

Situatia 2 · Situatie 2

Rezumat (până la EN 13201:2015)



Situatia 2 · Situatie 2

Rezumat (până la EN 13201:2015)

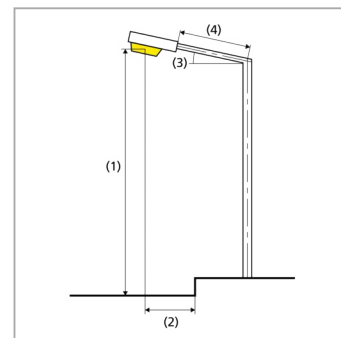
Producător	Schröder	P	19.6 W
Nr.articol	575382	$\Phi_{Lampă}$	3699 lm
Nume articol	VITALUM 1 5424 Flat glass 24 5050@133mA NW 740 230V 02-53-573 575382	$\Phi_{Corp\ de\ iluminat}$	3028 lm
Dotare	1x 24 5050@133mA NW 740 230V 02-53- 573	η	81.85 %

Situatia 2 · Situatie 2

Rezumat (până la EN 13201:2015)

VITALUM 1 5424 Flat glass 24 5050@133mA NW 740 230V 02-53-573 575382 (Pe o parte Jos)

Distanță stâlp	35.000 m
(1) Înălțimea punctului de lumină	6.500 m
(2) Ieșirea în consolă a punctului de lumină	-0.013 m
(3) Înclinare consolă	15.0°
(4) Lungime consolă	1.000 m
Număr anual de ore de funcționare	4000 h: 100.0 %, 19.6 W
Putere / traseu	568.4 W/km
ULR / ULOR	0.00 / 0.00
Intensități luminoase max. Orice direcție ce formează unghiul dat cu verticala în jos a corpurilor de iluminat instalate pentru utilizare.	≥ 70°: 457 cd/klm ≥ 80°: 154 cd/klm ≥ 90°: 9.86 cd/klm
Clasă intensitate luminoasă Valorile intensității luminoase în [cd/klm] pentru calculul clasei intensității luminoase se referă la fluxul luminos al corpului de iluminat, conform EN 13201:2015.	G*1
Clasă index ornamente	D.6
MF	0.80



Situatia 2 · Situatie 2

Rezumat (până la EN 13201:2015)

Rezultate pentru câmpurile de evaluare

Pentru instalare s-a luat în calcul un factor de întreținere de 0.80.

	Mărime	Calculat	Nominal	Conform
Șosea 1 (P5)	E_m	6.35 lx	[3.00 - 4.50] lx	✗
	E_{min}	1.79 lx	≥ 0.60 lx	✓
	$\text{TI}^{(1)}$	12 %	-	

(1) informativ, nu este parte a evaluării

Rezultate pentru indicatorii de eficiență energetică

	Mărime	Calculat	Consumul de energie
Situatie 2	D_p	0.022 W/lx*m ²	-
VITALUM 1 5424 Flat glass 24 5050@133mA NW 740 230V 02-53-573 575382 (Pe o parte Jos)	D_e	0.6 kWh/m ² an	78.4 kWh/an