

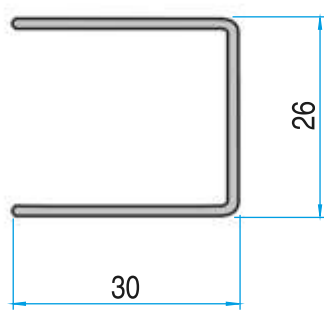
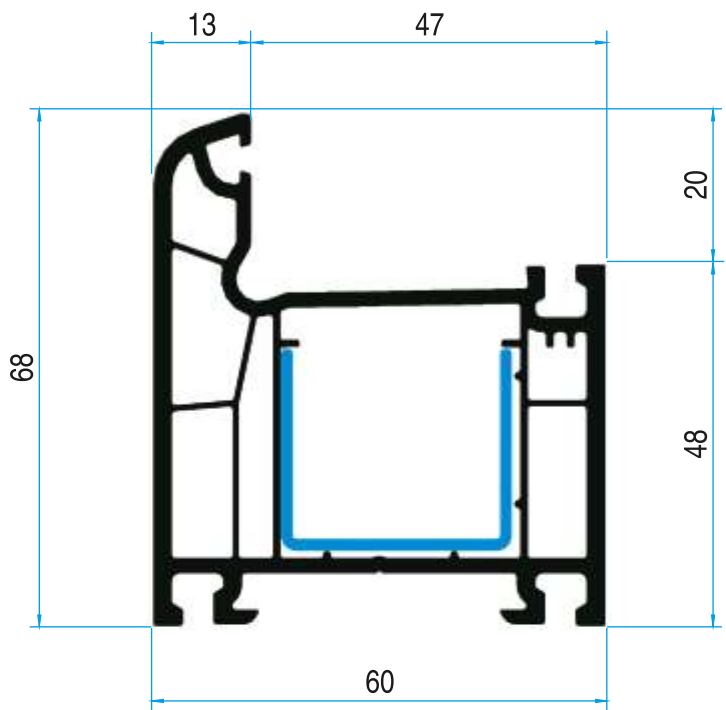
# СИСТЕМА 6400



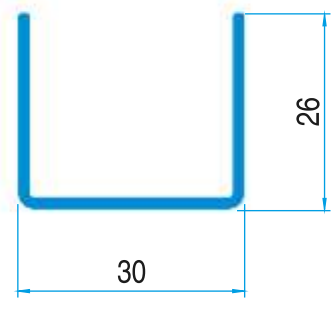
НОМЕР  
64030

КАСА  
РАМА  
FRAME PROFILE  
RAHMEN

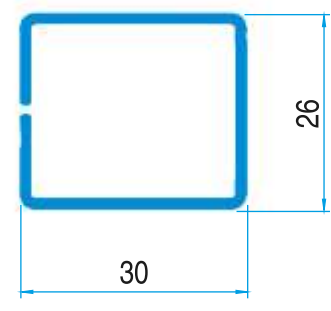
МАЩАБ  
1:1



Дебелина а [mm]	Приблизително тегло [kg/m]
1,2	0,72
1,5	0,90



Дебелина а [mm]	Приблизително тегло [kg/m]
1,2	0,72
1,5	0,90



Дебелина а [mm]	Приблизително тегло [kg/m]
1,2	0,96
1,5	1,2

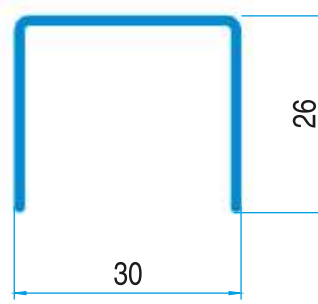
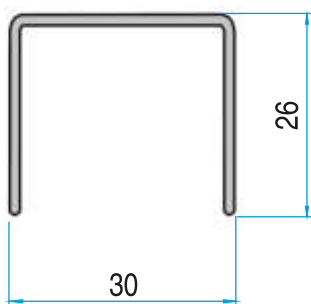
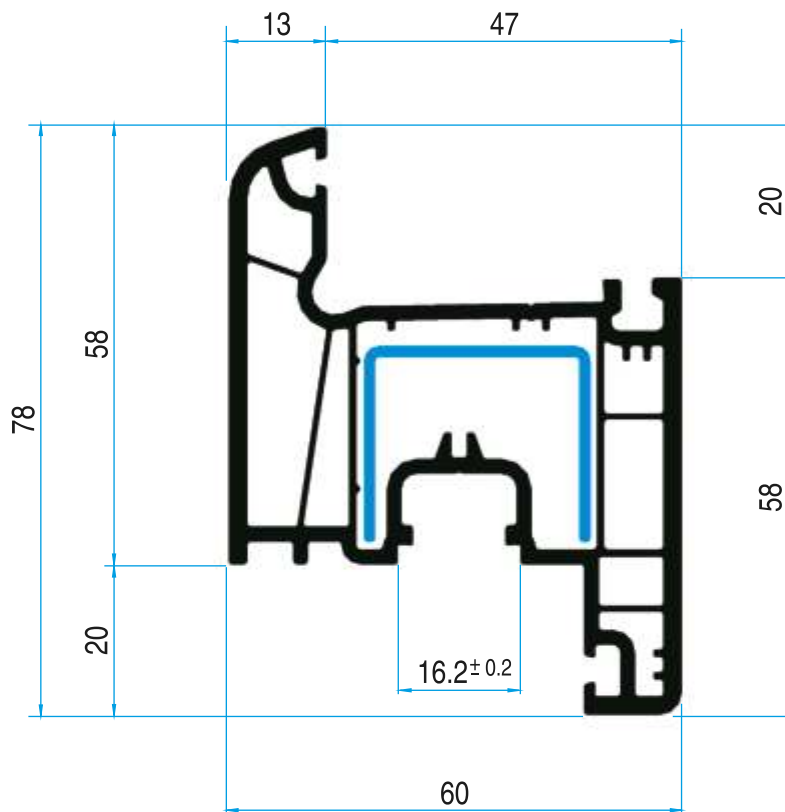
# СИСТЕМА 6400



НОМЕР  
64040

КРИЛО ПРОЗОРЕЦ  
СТВОРКА  
SASH PROFILE  
FLUEGEL

МАЩАБ  
1:1



Дебелина a [mm]	Приблизително тегло [kg/m]
1,2	0,72
1,5	0,90

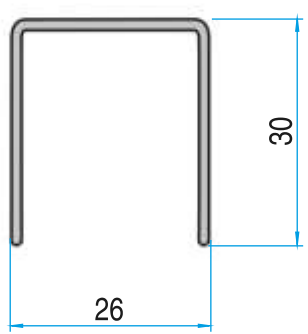
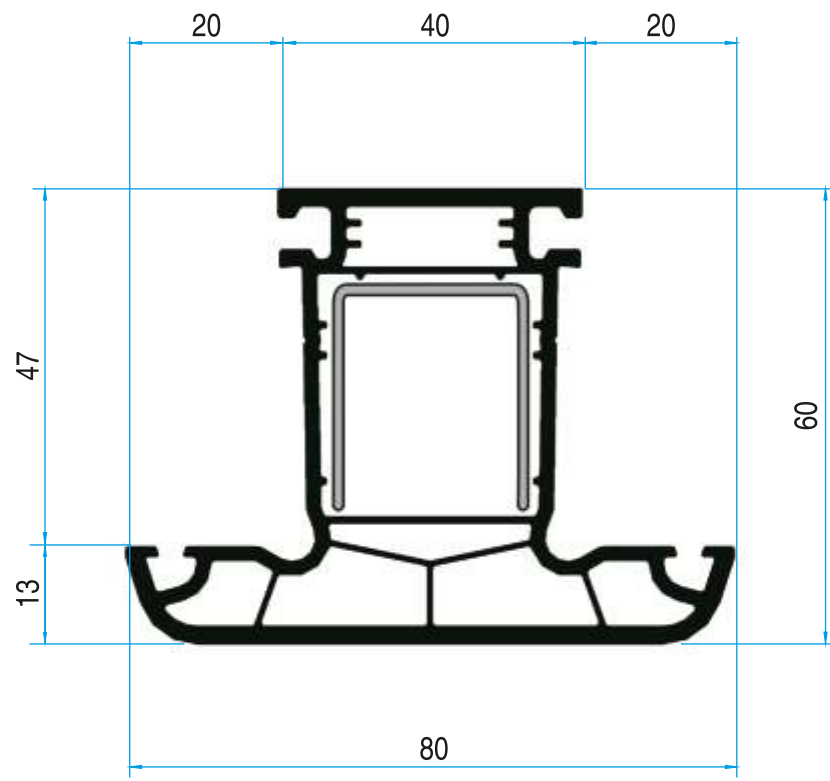
# СИСТЕМА 6400



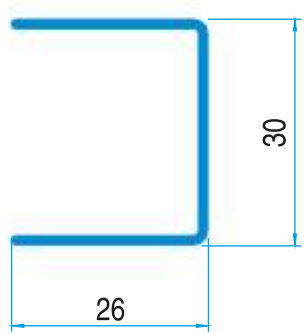
НОМЕР  
64050

СТАТИЧЕН КЕМПФЕР  
ИМПОСТ  
MULLION PROFILE  
КАЕМПФЕР

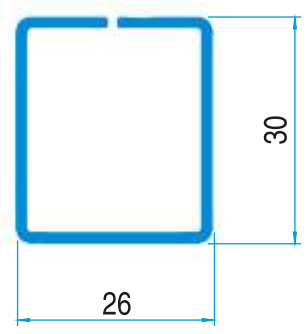
МАЩАБ  
1:1



Дебелина а [mm]	Приблизително тегло [kg/m]
1,2	0,72
1,5	0,90



Дебелина а [mm]	Приблизително тегло [kg/m]
1,2	0,72
1,5	0,90



Дебелина а [mm]	Приблизително тегло [kg/m]
1,2	0,96
1,5	1,2