

CONCERNUL REPUBLICAN AL INDUSTRIEI
MATERIALELOR DE CONSTRUCȚII
"INMACOM"

SOCIATEA CU RĂSPUNDERE LIMITATĂ
INSTITUTUL DE CERCETĂRI ȘTIINȚIFICE
ȘI PROIECTARE ÎN DOMENIUL
MATERIALELOR DE CONSTRUCȚII

РЕСПУБЛИКАНСКИЙ КОНЦЕРН
ПРОМЫШЛЕННОСТИ СТРОИТЕЛЬНЫХ
МАТЕРИАЛОВ "ИНМАКОМ"

ОБЩЕСТВО С ОГРАНИЧЕННОЙ ОТВЕТСТВЕНО-
СТЬЮ НАУЧНО-ИССЛЕДОВАТЕЛЬСКИЙ И
ПРОЕКТНО-КОНСТРУКТОРСКИЙ ИНСТИТУТ
СТРОИТЕЛЬНЫХ МАТЕРИАЛОВ

"INMACOMPROIECT"

www.inmacomproiect.md

2015, Republica Moldova, mun. Chișinău,
str. Sarmizegetusa nr.15, tel, fax 521-130, tel.52-20-86

21.12.2023 nr. 01/29
la nr. _____ din _____

2015, Республика Молдова, мун. Кишинэу,
ул. Сармизежетуса, 15, тел, факс 521-130,52-20-86

"Vamora Grup" SRL

Г

Г

Vă înaintăm prezentul Aviz tehnic la Evaluarea tehnică nr. 02/11-034:2023 care a fost aprobată în data de 15 noiembrie 2023 la ICȘP "INMACOMPROIECT" SRL. Avizul Consiliului Tehnic Permanent pentru Construcții îl vom transmite după aprobarea la Ministerul Infrastructurii și Dezvoltării Regionale al Republicii Moldova.

Director



A. Belousova

Ex. V. Proaspăt,
+373 22 52 10 29

MINISTERUL INFRASTRUCTURII ȘI DEZVOLTĂRII REGIONALE
AL REPUBLICII MOLDOVA

CONSILIUL TEHNIC PERMANENT PENTRU CONSTRUCȚII



Evaluare tehnică
Nr. 02/05-034:2023

Valabilitate până la 30.11.2025
(prelungeste ET Nr. 02/05-001:2020)

Cod NM MD 7325

CAPACE ROTUNDE DIN FONTĂ DUCTILĂ

Titular: "Vamora Grup" SRL, Republica Moldova,
mun. Chișinău, bd. Moscovei 15/2 of.26,
tel/fax: 022780007, mob. 069915083

Producător: "Changzhou Babel Industria CO.", LTD, 908,
N0.291, Lihua North road, Tianning district, Changzhou
city, Jiangsu province, P.R. China tel: 86 0519
81182318

Evaluarea tehnică a fost emisă de ICȘP „INMACOMPROIECT” SRL, MD 2015, mun. Chișinău, str. Sarmizegetusa nr. 15, tel/fax 022 52-11-30, Grupa specializată 5 "Produse, procedee și echipamente pentru instalații aferente construcțiilor, de încălzire, climatizări, ventilații sanitare, gaze, electrice".

Prezenta evaluare tehnică conține 13 pagini și anexa 28 pagini care face parte integrantă din prezenta evaluare.

Prezenta evaluare tehnică este eliberată în conformitate cu Regulamentul cu privire la organizarea și funcționarea ghișeului unic de elaborare a evaluării tehnice în construcții, în baza anexei nr. 1 la Hotărârea Guvernului nr. 913 din 06 noiembrie 2014.

*Prezenta Evaluare tehnică
nu ține loc de Certificat de calitate*

CONSILIUL TEHNIC PERMANENT PENTRU CONSTRUCȚII

Grupa specializată nr. 5 "Produse, procedee și echipamente pentru instalații aferente construcțiilor, de încălzire, climatizări, ventilații sanitare, gaze, electrice" a ICȘP „INMA-COMPROIECT” SRL analizând Dosarul tehnic și documentele prezentate de "Vamora Grup" SRL, Republica Moldova, mun. Chisinau, bd. Moscovei 15/2 of.26, tel/fax: 022780007, mob. 069915083 referitor la: "CAPACE ROTUNDE DIN FONTĂ DUCTILĂ" fabricate de firma "Changzhou Babel Industria CO.", LTD, 908, N0.291, Lihua North road, Tianning district, Changzhou city, Jiangsu province, P.R. China tel: 86 0519 81182318, eliberează Evaluarea tehnică nr. 02/05-034:2023 în conformitate cu documentele tehnice valabile în Republica Moldova, aferente domeniului de referință și dosarul tehnic elaborat "Vamora Grup" SRL.

1 Definierea succintă

1.1 Descrierea succintă

Capacele sunt realizate din fontă ductilă prin procedee de turnare în matrițe.

Ansamblul este format din elementul fix (cadru sau ramă) și unul sau mai multe elemente mobile numite capace, utilizate pentru acoperirea și/sau închiderea căminelor de vizitare și a gurilor de scurgere.

Cadrul este fix și are rol de suprafață de reținer și fixare pentru capacele utilizate.

Clasificarea elementelor:

- element ușor;
- element greu;
- element greu magistral.

Capacele din fontă ductilă se produc în următoarele tipuri:

- cu diametrul ramă 700 mm, pas liber 550 mm, înălțimea 65 mm, clasa de sarcini B125;
- cu diametrul ramă 800 mm, pas liber 600 mm, înălțimea 65mm, clasa de sarcini B125;
- cu diametrul ramă 700 mm, pas liber 550 mm, înălțimea 80 mm, clasa de sarcini C250.

Dimensiunile capacelor se regăsesc în Dosarul tehnic a prezentului agrement tehnic.

De asemenea, se pot fabrica modele

echivalente cu cele menționate în prezenta evaluare, cu dimensiuni și forme diferite, dar respectându-se cerințele din prezenta evaluare tehnică.

Capacele pot fi prevăzute cu sau fără balama.

Capacele cu ramă și balama pot fi prevăzute, în funcție de model, cu sistem de închidere de tip clic elastic cu arc lamelar.

Capacele cu rame pot fi prevăzute cu garnitură de etanșare și/ sau împotriva vibrațiilor.

Capacele cu rame pot fi prevăzute cu sisteme antifurt operabile cu chei speciale.

Capacele pot fi prevăzute cu orificii pentru aerisire și / sau ventilație și pot avea suprafețele mecanizate.

În funcție de model, capacele pot prezenta cavități care se pot umple cu beton /mortar /asfalt /ciment sau alte materiale de umplură.

Capacele pot fi acoperite cu diferite tipuri de vopsele, printre care și vopsea epoxidică, pot fi galvanizate sau pot suporta orice alte tratamente împotriva coroziunii.

1.2 Identificarea produselor

Produsele fabricate de Changzhou Babel Industria sunt marcate în timpul pro-

cesului tehnologic și se realizează din turnare, nici o intervenție sau marcare ulterioară nu este permisă..

Pe fața vizibilă a capacului, a grătarului sau a ramei, pot fi înscrisibile următoarele informații:

- numele producătorului;
- norma de fabricație;
- clasa de rezistență conform normei.

Produsele se identifică după declarația de performanță, astfel:

- numele producătorului;
- adresa producătorului
- denumirea produsului;
- data fabricației;
- număr lot.

Fiecare livrare va fi însoțită de declarație de conformitate cu prezenta Evaluare tehnică, conform prevederilor legale în vigoare și instrucțiuni de depozitare și utilizare în limba română.

2 EVALUARE TEHNICĂ

2.1 Domeniul de utilizare acceptat

Capacele din fontă ductilă se utilizează pentru protecția și închiderea căminelor de vizitare, căminelor de inspecție, gurilor de scurgere, căminelor de apometre pentru branșament, din instalațiile de canalizare și alimentare cu apă, gaz, electricitate, telecomunicații ș.a. Elementele ușoare, mediu – în zone verzi și pe părțile carosabile; elemente grele – pentru autodrumuri de destinație generală; element greu magistral – pentru autodrumuri magistrale cu transport intensiv.

Produsele cuprinse în acest agrement tehnic se aplică numai urmare a unui proiect de execuție întocmit cu respectarea Legii 721-XIII din 02.02.1996 privind calitatea în construcții, cu modificările și completările ulterioare și a reglementărilor tehnice în vigoare.

2.2 Aprecierea asupra produsului

2.2.1 Aptitudinea de exploatare

Rezistență mecanică și stabilitate – Capacele sunt fabricate din materiale de calitate, analizate și verificate de laboratoare acreditate. Produsele prezintă rezistență mecanică la condițiile normale de transport, la sarcinile mecanice din exploatare, fiind controlate și testate conform normelor în domeniu: rezistență la rupere, săgeată remanentă.

Produsele întrunesc condițiile cerute de normativele în domeniu, rezistând condițiilor de exploatare pentru care sunt fabricate.

Securitatea la incendiu - Produsele nu fac obiectul acestei cerințe particulare de comportare la foc.

Igienă, sănătate și mediu înconjurător - Produsele utilizate nu conțin substanțe radioactive sau cancerigene, deșeuri toxice, rebuturi industriale sau alte substanțe ori elemente dăunătoare sănătății oamenilor sau integrității mediului înconjurător. La executarea lucrărilor, se vor respecta următoarele reglementări tehnice: Normativul NCM A 08.02; Codul muncii al Republicii Moldova Nr. 154 din 28.03.2003;

Siguranță și accesibilitate în exploatare - Exploatarea în condițiile precizate de producător conferă siguranță în exploatare prin menținerea caracteristicilor funcționale declarate pe durata de viață estimată a produsului.

Exploatarea în condițiile precizate de producător conferă siguranță în exploatare prin menținerea caracteristicilor funcționale declarate pe durata de viață estimată a produsului.

Produsele nu implică riscul de accidente la utilizarea lor normală. Dacă se respectă condițiile de montaj impuse de producător și normativele în vigoare se apreciază

o bună siguranță în funcționare. Produsele prezintă o bună planeitate a suprafețelor superioare ale ramelor și capaceelor/grătarelor.

Suprafața de contact este special concepută împotriva alunecării, chiar și în condiții atmosferice extreme.

Sunt disponibile ansamble capac-ramă prevăzute cu balama care are atât rol de protecție împotriva accidentelor în cazul intervențiilor necesare, cât și rol de asigurare împotriva sustragerii.

Unghiul de deschidere al capacelor și grătarelor articulate este superior valorii de 100°.

Deblocarea și deschiderea capacelor nu necesită scule speciale.

Sunt disponibile modele prevăzute cu sistem de închidere de tip clic elastic cu arc lamelar care fixează capacul / grătarul în ramă.

Sunt disponibile modele prevăzute cu sisteme de încuiere/ antifurt pentru a fi utilizate în condiții unde deschiderea accidentală sau voită trebuie evitată.

Protecția împotriva zgomotului – Produsele nu produc zgomot și vibrații în condiții normale de instalare și exploatare, datorită construcției (planeitate bună, joc individual și total redus, suport elastic, finisaje corespunzătoare).

Economia de energie – Nu influențează această cerință.

Izolarea termică – Nu influențează această cerință.

Utilizarea sustenabilă a resurselor naturale - se va aplica conform Legii 721-XIII din 02.02.1996 privind calitatea în construcții, cu completările și modificările ulterioare.

2.2.2 Durabilitatea și întreținerea

Datorită materialelor utilizate, a procesului tehnologic modern automat, a testelor și a calculelor efectuate, durata medie

de viață estimată este de 50 de ani.

Termenele sunt valabile în cazul în care produsele sunt manipulate, transportate, depozitate, montate și exploatate corespunzător.

Produsele nu necesită operații de întreținere speciale. La operațiunile de deschidere/închidere se recomandă curățarea suprafețelor, verificarea gradului de uzură al garniturii (element consumabil)- dacă este cazul, ungerea balamalei și a componentelor sistemului de asigurare.

Garanția produsului dată de producător este de 24 luni.

2.2.3 Fabricația și controlul

Capacele din fontă ductilă sunt fabricate prin turnare și prelucrare mecanică pe linii tehnologice, procesul de fabricație fiind controlat în următoarele faze și parametrii determinanți:

- caracteristicile nisipului de formare;
- caracteristicile materialelor componente;
- alegerea materiei prime;
- compoziția materialului;
- temperatura de topire;
- cantitatea materialului utilizat;
- controlul formei;
- temperatura de prelucrare;
- operația / timpul de turnare;
- verificarea caracteristicilor mecanice: rezistența la tracțiune, dilatarea, nodulizarea.

Asupra produsului se fac următoarele verificări:

- verificări dimensionale;
- verificarea suporturilor elastice;
- verificarea suprafețelor;
- verificarea dispozitivelor de deschidere și blocare;
- verificarea unghiului de deschidere;
- verificarea rezistenței la forța de inspecție.

Tehnologia utilizată la fabricarea capacelor, grătarelor și ramelor din fontă ductilă prevede o abatere maximă de la dimensiunile nominale de $\pm 6\%$.

Prin intermediul laboratoarelor externe, se efectuează regulat, controale și teste asupra calității produselor, fapt ce garantează menținerea calității produselor fabricate.

În vederea asigurării constantei calității, producătorul va urmări:

- **Intern unității:** controlul intern sever și eficient atât pentru materiile prime și respectarea parametrilor tehnologiei, cât și pentru produsul finit, control efectuat conform Manualului de Asigurare a Calității al producătorului.
- **Extern unității:** obținerea unei forme de certificare recunoscută pentru sistem și produs.

Evaluarea conformității produselor poate fi efectuată după sistemul 4 din Regulamentul (UE) nr.305/2011 al Parlamentului European și al Consiliului din 9 martie 2011.

2.2.4 Punerea în operă

Punerea în operă se realizează conform prescripțiilor (instrucțiunilor) de utilizare ale producătorului și se efectuează de către unități specializate, calificate pentru acest tip de lucrări.

Produsele se pot utiliza fără dificultăți particulare.

Punerea în operă se realizează conform proiectului întocmit de personal specializat, respectând instrucțiunile de utilizare ale producătorului și normativele în domeniu. Lucrările de instalare și montaj a produselor se vor efectua doar de către personal calificat în domeniu și cu ajutorul utilajelor, dispozitivelor și materialelor corespunzătoare.

Se va ține cont de corelație dintre locul de punere în operă și clasa dispozitivelor de acoperire.

Prevenirea noncalității în procesul executării lucrărilor se va asigura conform normativelor și legislației în vigoare.

2.3 Caietul de prescripții tehnice

2.3.1 Condiții de concepții

Produsele trebuie să corespundă cerințelor declarațiilor de performanță ale producătorului, SM EN 124-2 și altor documente tehnico-normative care sunt în vigoare în Republica Moldova.

Proiectarea lucrărilor de montaj a instalațiilor se va face conform reglementărilor tehnice în vigoare, ținând seama de recomandările producătorului. Se vor avea în vedere, în principal, recomandările cuprinse în NCM A.08.02, SNiP 3.05.04-85 și precizările din prezenta Evaluare Tehnică.

2.3.2 Condițiile de fabricare

Calitatea constantă a produsului va fi asigurată și garantată de producător și comerciant prin certificatul de calitate eliberat pentru fiecare lot livrat.

Controlul de inspecție se efectuează minimum o dată în an de grupa specializată care a elaborat Evaluarea tehnică pe bază de contract.

2.3.3. Condițiile de livrare

La livrare produsele trebuie să fie însoțite de Evaluarea tehnică, de Declarația de performanță cu acesta (dată de producător sau de reprezentantul acestuia), de Certificate de calitate pentru materiile prime și materialele utilizate și de instrucțiuni de utilizare, exploatare și întreținere elaborate de producător în limba română. Depozitarea, manipularea și utilizarea produselor se vor face în conformitate cu recomandările producătorului. Produsele livrate vor fi ambalate și etichetate corespunzător, astfel încât să-și păstreze intacte caracteristicile de calitate în timpul transportului, manipulării și depozitării.

2.3.4 Condițiile de punere în operă

Punerea în operă se efectuează conform instrucțiunilor elaborate și stabilite de producător, sau reprezentantul acestuia.

Controlul materialelor întrebuintate, al modului de execuție se va face pe toată durata lucrării.

Produsele vor fi puse în operă după ce s-a verificat că a fost livrat cu declarația de performanță și dacă corespunde documentelor normative în vigoare.

Punerea în operă a produselor se va face conform cu NCM E.03.02, NCM A.08.02, CP G.03.02 și alte documente tehnico-normative care sunt în vigoare Republica Moldova.

3 Remarci complimentare ale grupei specializate

3.1. Grupa specializată nr. 05 a examinat produsele și remarcă că:

- capacele din fontă ductilă sunt realizate pe linii tehnologice moderne (utilaje, mașini, instalații) și automatizate și fiind aplicate corect vor avea în continuare o comportare corespunzătoare în exploatare, în condițiile specific ale Republicii Moldova. Dacă rezultatul verificărilor periodice nu dovedesc menținerea aptitudinii de utilizare, se va solicita declanșarea acțiunii de suspendare a prezentei Evaluări Tehnice;
- constanta calității este asigurată prin autocontrol de producător și control exterior.

3.2. Cerințe privind siguranța produsului asupra sănătății umane: nu conțin substanțe nocive, nu poluează și nu prezintă pericol pentru sănătatea oamenilor și mediul ambiant la utilizare cu respectarea condițiilor stabilite de "Vamora Grup" SRL.

Calitatea produselor va fi asigurată și garantată de producător și comerciant prin certificat de calitate eliberat pentru fiecare lot livrat.

Concluzii: Utilizarea în Republica Moldova a capacelor din fontă ductilă este apreciată favorabil, dacă se respectă prevederile prezentei Evaluări Tehnice.

Condiții

- Calitatea produselor și metodele de utilizare au fost examinate și găsite satisfăcătoare de ICȘP "INMACOMPROIECT" SRL.
- Controlul de inspecție asupra stabilității caracteristicilor confirmate prin evaluarea tehnică în cursul procesului de utilizare / comercializare se efectuează de că-

tre grupa specializată care a eliberat evaluarea tehnică cu încadrarea organelor de certificare sau laboratoarelor de încercări acreditate pentru acest domeniu de activitate.

- Oriunde se face referire în această evaluare la acte legislative sau reglementări tehnice, trebuie avut în vedere ca aceste acte să fie în vigoare la data elaborării acestei evaluări;

- Acordând această evaluare, Consiliul tehnic permanent pentru construcții nu se implică în prezența sau absența drepturilor de brevet conținute în produs și /sau drepturile legale ale firmei de a comercializa produsul;

- Trebuie menționat ca orice recomandare relativ la folosirea în condiții de siguranța a acestui produs, conținută în prezenta evaluare tehnică, reprezintă cerințele minime necesare la utilizarea lui;

- Acordând această evaluare, Consiliul tehnic permanent pentru construcții nu acceptă nici o responsabilitate față de vre-o persoană sau organism pentru orice pierdere sau daună survenită în legătură cu un rău personal ivit ca un rezultat direct sau indirect al folosirii acestui produs.

- Deținătorul Evaluării tehnice la folosirea produselor procurate va prezenta obligatoriu fiecărui agent economic care va folosi aceste produse copia evaluării tehnice și instrucțiunile de transport, depozitare și exploatare.

VALABILITATE:

30 noiembrie 2025

NOTĂ:

1. Controlul de inspecție asupra produselor evaluate tehnic se efectuează de grupa specializată respectivă minimum o dată în an.
2. Prelungirea valabilității sau revizuirea Evaluării tehnice trebuie solicitată cu cel puțin trei luni înainte de data expirării termenului stabilit.
3. În cazul neprelungirii valabilității, Evaluarea tehnică se anulează de la sine.

DIRECTOR
ICȘP "INMACOMPROIECT" SRL



Anastasia BELOUSOVA

DOSARUL TEHNIC
CAPACE ROTUNDE DIN FONTĂ DUCTILĂ

Beneficiar: "Vamora Grup" SRL, Republica
Moldova, mun. Chișinău, bd. Mos-
covei 15/2 of.26, tel/fax:
022780007, mob. 069915083

**Producător: "Changzhou Babel Industria
CO.", LTD**, 908, N0.291, Lihua
North road, Tianning district,
Changzhou city, Jiangsu prov-
ince, P.R. China tel: 86 0519
81182318

Grupa specializată nr. 5 "Produse, procedee și echipamente pentru instalații aferente construcțiilor, de încălzire, climatizări, ventilații sanitare, gaze, electrice"

RAPORT TEHNIC

A. DESCRIEREA

1 Principiul

Capacele sunt realizate din fontă ductilă prin procedee de turnare în matrițe.

Ansamblul este format din elementul fix (cadru sau ramă) și unul sau mai multe elemente mobile numite capace, utilizate pentru acoperirea și/sau închiderea căminelor de vizitare și a gurilor de scurgere.

2 Elemente componente primare

Tabelul 1. Dimensiunile capacelor din fontă ductilă

Produs	Clasa	Dimensiuni capac, mm	Înălțime, mm	Diametrul ramă, mm
C(B125) BЧ-50	B125	600	65	800
C250 GGG50	B125	550	65	700

Clasificarea elementelor:

- element ușor;
- element greu;
- element greu magistral.

3 Elemente

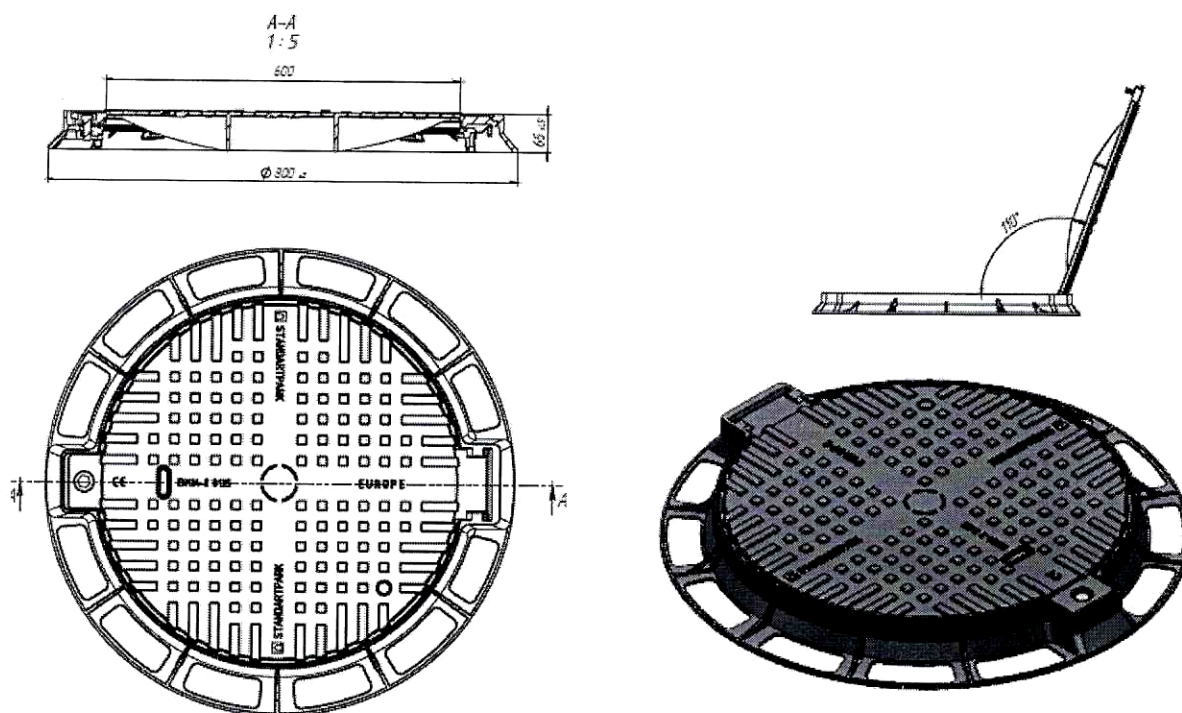


Fig. 1. Capac din fonta ductila

4 Fabricare

Fabricarea produselor se face pe baza Normelor tehnice ale producătorului și este însoțită de un autocontrol intern și control extern periodic asigurat de instituții autorizate. Controlul fabricației produselor se realizează conform condițiilor de control și calitate începând cu materia primă, care trebuie să fie însoțită de buletine de analiză respective, după cum urmează:

- controlul calității materiei prime;
- controlul calității produsului în procesul de fabricare;
- controlul produsului finit.

5 Punerea în operă

Punerea în operă a produselor evaluate se realizează în conformitate cu recomandările, instrucțiunile tehnice producătorului și cerințelor prezentei evaluări tehnice.

B. REFERINȚE

Utilizări pentru protecția și închiderea căminelor de vizitare, căminelor de inspecție, gurilor de scurgere, căminelor de apometre pentru branșament, din instalațiile de canalizare și alimentare cu apă, gaz, electricitate, telecomunicații ș.a. în țările UE, România.

C. REZULTATELE EXPERIMENTALE

1. Grupa specializată nr. 05 își asumă rezultatele conform rapoartelor de încercări nr. 557 din 19.05.2019, nr. 1658 din 05.12.2019, nr. 589 din 20.05.2019, eliberate de Institutul "Urban Incerc" Sucursala Cluj Napoca, România. Declarația de performanță nr. 006/24-11-2023 (se anexează).

Tabelul 1. Capac fontă cu ramă Dexterior=700mm, pas liber = 550mm, Hexterior=65mm, clasa de rezistență B125

№	Caracteristici	Simbol	Unitatea de măsură	Valoare	Rezultat
1	Forța de inspecție aplicată (la cele 3 epruvete testate)	F _t	kN	125	Capacele NU au cedat la valoarea forței de inspecție și nu au prezentat fisuri sau exfolieri.
Dimensiuni		Valoarea/Observații			
Caracteristica		Epruveta 1	Epruveta 2	Epruveta 3	Media
1	Orificii de aerisire	Capacul nu are orificii de aerisire			
2	Grosime capac (înălțime capac)	65 mm	65 mm	65 mm	65 mm
3	Adâncimea de așezare	25 mm	25 mm	25 mm	25 mm
4	Joc total între capac și ramă	0,5 mm	0,5 mm	0,5 mm	0,5 mm
5	Aria de rezemare a capacului	9341 mm ²	9341 mm ²	9341 mm ²	9341 mm ²
6	Securizarea capacului în ramă	- prin masa capacului și prin închiderea cu șurub.			
7	Planeitatea capacului	0,5 mm	0,5 mm	0,4 mm	0,5 mm
8	Concavitatea capacului	0 mm	0 mm	0 mm	0 mm
9	Suprafața de scurgere a apei	166862 mm ²	166862 mm ²	166862 mm ²	166862 mm ²
		Prin geometria și dispunerea amprentelor, este asigurată scurgerea apei de pe capac			

Tabelul 2. Capac fontă cu ramă Dexterior=800mm, pas liber = 600mm, Hexterior=65mm, clasa de rezistență B125

Nr	Caracteristici determinate	Simbol	Unitatea de măsură	Valoare	Rezultat
1	Forța de inspecție aplicată (la cele 3 epruvete testate)	F_t	kN	125	Capacele NU au cedat la valoarea forței de inspecție și nu au prezentat fisuri sau exfolieri.
Dimensiuni		Valoarea/Observații			
Caracteristica		Epruveta 1	Epruveta 2	Epruveta 3	Media
1	Orificii de aerisire	Capacul nu are orificii de aerisire			
2	Grosime capac (înălțime capac)	65 mm	64 mm	65 mm	65 mm
3	Adâncimea de așezare	25 mm	25 mm	25 mm	25 mm
4	Joc total între capac și ramă	0,5 mm	0,5 mm	1 mm	0,5 mm
5	Aria de rezemare a capacului	9341 mm ²	9341 mm ²	9341 mm ²	9341 mm ²
6	Securizarea capacului în ramă	- prin masa capacului și prin închiderea cu șurub.			
7	Planeitatea capacului	0,5 mm	0,5 mm	0,4 mm	0,5 mm
8	Concavitatarea capacului	0 mm	0 mm	0 mm	0 mm
9	Suprafața de scurgere a apei	212000 mm ²	212000 mm ²	212000 mm ²	212000 mm ²
		Prin geometria și dispunerea amprentelor, este asigurată scurgerea apei de pe capac			

Tabelul 3. Capac fontă cu ramă Dexterior=700mm, pas liber = 550mm, Hexterior=80mm, clasa de rezistență C250 3

Nr	Caracteristici determinate	Simbol	Unitatea de măsură	Valoare	Rezultat
1	Forța de inspecție aplicată (la cele 3 epruvete testate)	F_t	kN	250	Capacele NU au cedat la valoarea forței de inspecție și nu au prezentat fisuri sau exfolieri.
Dimensiuni		Valoarea/Observații			
Caracteristica		Epruveta 1	Epruveta 2	Epruveta 3	Media
1	Orificii de aerisire	Capacul nu are orificii de aerisire			
2	Grosime capac (înălțime capac)	80,1 mm	79,8 mm	80,2 mm	80 mm
3	Adâncimea de așezare	35 mm	35 mm	35 mm	35 mm
4	Joc total între capac și ramă	0,2 mm	0,2 mm	0,1 mm	0,2 mm
5	Aria de rezemare a capacului	26370 mm ²	26370 mm ²	26370 mm ²	26370 mm ²
6	Securizarea capacului în ramă	- Dispozitiv de închidere cu șurub și siguranță.			
7	Planeitatea capacului	0,2 mm	0,5 mm	0,5 mm	0,4 mm
8	Concavitatarea capacului	0 mm	0 mm	0 mm	0 mm
9	Suprafața de scurgere a apei	204640 mm ²	204640 mm ²	204640 mm ²	204640 mm ²
		Prin geometria și dispunerea amprentelor, este asigurată scurgerea apei de pe capac			

2. Conform Anexei nr.1 la Hotărârea Guvernului nr. 384 din 12.05.2010, capitolul VI, poziția dată nu este inclusă în Lista produselor alimentare și nealimentare supuse autorizării sanitare.

3. Încheierea de securitate la incendiu nu se aplică pentru capace din fontă ductilă.

Lista documentelor normative utilizate la elaborarea evaluării tehnice

- 1 NNCME.03.02-2014 Protecția împotriva incendiilor a clădirilor și instalațiilor
- 2 NCM A.08.02:2014 Securitatea și sănătatea muncii în construcții
- 3 SM EN 124-2:2016 Dispozitive de acoperire și de închidere pentru cămine de vizitare și guri de scurgere în zone carosabile și pietonale. Partea 2: Dispozitive de acoperire și de închidere pentru cămine de vizitare și guri de scurgere de fontă
- 4 SM EN 752:2017 Rețele de canalizare în exteriorul clădirilor. Managementul sistemului de canalizare
- 5 CP G.03.02-2006 Proiectarea și montarea conductelor sistemelor de alimentare cu apă și canalizare din materiale de polimeri
- 6 SM SR EN 13501-1+A1:2012 Clasificare la foc a produselor și elementelor de construcție. Partea 1: Clasificare folosind rezultatele încercărilor de reacție la foc
- 7 СНиП 2.04.02-84 Водоснабжение. Наружные сети и сооружения
- 8 СНиП 3.05.04-85 Наружные сети и сооружения водоснабжения и канализации
- 9 SM SR EN ISO 9000:2016 Sisteme de management al calității. Principii fundamentale și vocabular
- 10 SM SR EN ISO 9001:2015 Sisteme de management al calității. Cerințe
- 11 Legea nr. 721-XIII din 02.02.1996 privind calitatea în construcții
- 12 Hotărîrea Guvernului Nr.913 din 25 iulie 2016 privind aprobarea Reglementării tehnice cu privire la cerințele minime pentru comercializarea produselor pentru construcții
- 13 Codul muncii al Republicii Moldova Nr. 154 din 28.03.2003.

Extras din procesul verbal al ședinței de deliberare al grupei specializate

Procesul verbal nr. 09 din 15 noiembrie 2023

Grupa specializată nr. 5 alcătuită din următorii specialiști:

- președinte: V. Proaspăt
- membrii: ing. A. Belousova
ing. E. Oprea
ing. V. Mursa
ing. C. Roșca

întrunită la data de 15 noiembrie 2023 pentru a analiza documentația prezentată de solicitant referitor la produsul "CAPACE ROTUNDE DIN FONTĂ DUCTILĂ" fabricate de firma "Changzhou Babel Industria CO.", LTD, 908, N0.291, Lihua North road, Tianning district, Changzhou city, Jiangsu province, P.R. China tel: 86 0519 81182318 împreună cu întreg dosar de date și documentații tehnice pus la dispoziție de beneficiar decide:

- aprobarea eliberării prelungirii Evaluării tehnice Nr. 02/05-034:2023 pentru "CAPACE ROTUNDE DIN FONTĂ DUCTILĂ" cu domeniul de utilizare: pentru protecția și închiderea căminelor de vizitare, căminelor de inspecție, gurilor de scurgere, căminelelor de apometre pentru branșament, din instalațiile de canalizare și alimentare cu apă, gaz, electricitate, telecomunicații ș.a. Elementele ușoare, mediu – în zone verzi și pe părțile carosabile; elemente grele – pentru autodrumuri de destinație generală; element greu magistral – pentru autodrumuri magistrale cu transport intensiv.

- se recomandă furnizorului "Vamora Grup" SRL, mun. Chișinău, bd. Moscova 15/2, ap. 26, tel. 373 69915083 să realizeze cel puțin o dată în an încercări periodice și suplimentare la cererea grupei specializate conform graficului de audit a produselor evaluate pentru verificarea calității conform cerințelor Legii nr. 721-XIII din 02.02.1996 privind calitatea în construcții.

Președintele Grupei specializate nr. 5

V. Proaspăt

CERERE

pentru prelungirea evaluării tehnice în construcții

Nr.....din..... 20__

1. **ADRESANT:** *Ghișeul unic de evaluare tehnică în construcții*
2. **SOLICITANT:** *Vamora Grup SRL, mun. Chisinau, bd. Moscovei, 15/2, of.26, tel 069915083*
3. **UNITATEA PRODUCĂTOARE:** *“Changzhou Babel Industria CO”, LTD, 908, NO.291, Lihua North road, Tianning district, Changzhou city, Jiangsu province, P.R. China tel. 86051981182318.*
4. **NUMĂRUL COMPLET AL EVALUĂRII TEHNICE PENTRU CARE SE SOLICITĂ PRELUNGIREA ȘI DENUMIREA PRODUSULUI:** *Capace rotunde din fonta ductila*
5. **ELABORATORUL EVALUĂRII TEHNICE:** *ICȘP Inmacomproiect SRL*
6. **DATA EXPIRĂRII EVALUĂRII TEHNICE:** *30.09.2023*

PRIN PREZENTA CERERE CONFIRM ASUMAREA URMĂTOARELOR OBLIGAȚII:

- *depunerea documentației din care să rezulte că produsul s-a comportat satisfăcător în exploatare în Republica Moldova și care justifică prelungirea evaluării tehnice;*
- *permiterea efectuării la cererea grupei specializate de încercări, probe, pe minimum trei construcții reale, semnificative, în care s-a utilizat produsul;*
- *permiterea constatării condițiilor de fabricație a produsului, în vederea verificării respectării prevederilor din evaluarea tehnică care se prelungește ;*
- *decontarea cheltuielilor de elaborare a prelungirii evaluării tehnice și de efectuare a încercărilor necesare pe construcții reale, în baza devizului încheiat cu organismul elaborator de evaluare tehnică.*

Am fost informat despre răspunderea care survine în cazul declarării cu bună știință în cererea pentru evaluare tehnică în construcții a informației intenționat false.



SOLICITANT

(semnătura)

"Vamora Grup" SRL

DECLARAȚIE DE PERFORMANȚĂ

Nr.006/24-11-2023

1. Cod unic de identificare al tipului de produs: CAPACE ROTUNDE DIN FONTĂ DUCTILĂ

Capace cu ramă, rotunde, din fontă ductilă, clasa de sarcini B125 și C250

2. Utilizarea preconizată:

Produsele sunt utilizate pentru protecția și închiderea căminelor de vizitare, căminelor de inspecție, gurilor de scurgere, căminelor de apometre pentru bransament din instalațiile de canalizare și alimentare cu apă, gaz, electricitate, telecomunicații ș.a.

3. Fabricant:

"Changzhou Babel Industria CO.", LTD, 908,
N0.291, Lihua North road, Tianning district, Changzhou
city, Jiangsu province, P.R. China

4. Numele și adresa de contact a reprezentantului autorizat:

„Vamora Grup” SRL, mun. Chișinău, bd. Moscova 15/2, ap.26
Republica Moldova

**5. Produsul pentru construcții care face obiectul standardului armonizat
SR EN 124-2:2015**

**6. Produsul pentru construcții care face obiectul evaluării tehnice
ETM Nr. 02/05-034:2023**

**7. Performanța declarată conform: RAPOARTELE DE ÎNCERCĂRI NR. 557 din 09.05.2019,
NR. 1658 din 05.12.2019, NR. 589 din 20.05.2019, ELABORATE DE „Institutul
Național de Cercetare-Dezvoltare în Construcții Urbanism și Dezvoltare Teritorială
Durabilă URBAN-INCERC” din ROMÂNIA**

Pentru model: Capac fontă cu ramă Dexterior=700mm, pas liber = 550mm, Hexterior=65mm,
clasa de rezistență B125 (RI NR. 589 din 20.05.2019)

No	Caracteristici determinate	Simbol	Unitatea de măsură	Valoare	Rezultat
1	Forța de inspecție aplicată (la cele 3 epruvete testate)	F _t	kN	125	Capacele NU au cedat la valoarea forței de inspecție și nu au prezentat fisuri sau exfolieri.
Dimensiuni		Valoarea/Observații			
Caracteristica		Epruveta 1	Epruveta 2	Epruveta 3	Media
1	Orificii de aerisire	Capacul nu are orificii de aerisire			
2	Grosime capac (înălțime capac)	65 mm	65 mm	65 mm	65 mm
3	Adâncimea de așezare	25 mm	25 mm	25 mm	25 mm
4	Joc total între capac și ramă	0,5 mm	0,5 mm	0,5 mm	0,5 mm
5	Aria de rezemare a capacului	9341 mm ²	9341 mm ²	9341 mm ²	9341 mm ²
6	Securizarea capacului în ramă	- prin masa capacului și prin închiderea cu șurub.			
7	Planeitatea capacului	0,5 mm	0,5 mm	0,4 mm	0,5 mm
8	Concavitățile capacului	0 mm	0 mm	0 mm	0 mm
9	Suprafața de scurgere a apei	166862 mm ²	166862 mm ²	166862 mm ²	166862 mm ²
		Prin geometria și dispunerea amprentelor, este asigurată scurgerea apei de pe capac			

"Vamora Grup" SRL

Pentru model: *Capac fontă cu ramă Dexterior=800mm, pas liber = 600mm, Hexterior=65mm, clasa de rezistență B125 (RI NR. 557 din 09.05.2019)*

No	Caracteristici determinate	Simbol	Unitatea de măsură	Valoare	Rezultat
1	Forța de inspecție aplicată (la cele 3 epruvete testate)	F_t	kN	125	Capacele NU au cedat la valoarea forței de inspecție și nu au prezentat fisuri sau exfolieri.
Dimensiuni		Valoarea/Observații			
Caracteristica		Epruveta 1	Epruveta 2	Epruveta 3	Media
1	Orificii de aerisire	Capacul nu are orificii de aerisire			
2	Grosime capac (înălțime capac)	65 mm	64 mm	65 mm	65 mm
3	Adâncimea de așezare	25 mm	25 mm	25 mm	25 mm
4	Joc total între capac și ramă	0,5 mm	0,5 mm	1 mm	0,5 mm
5	Aria de rezemare a capacului	9341 mm ²	9341 mm ²	9341 mm ²	9341 mm ²
6	Securizarea capacului în ramă	- prin masa capacului și prin închiderea cu șurub.			
7	Planeitatea capacului	0,5 mm	0,5 mm	0,4 mm	0,5 mm
8	Concavitățile capacului	0 mm	0 mm	0 mm	0 mm
9	Suprafața de scurgere a apei	212000 mm ²	212000 mm ²	212000 mm ²	212000 mm ²
		Prin geometria și dispunerea amprentelor, este asigurată scurgerea apei de pe capac			

Pentru model: *Capac fontă cu ramă Dexterior=700mm, pas liber = 550mm, Hexterior=80mm, clasa de rezistență C250 (RI NR. 1658 din 05.12.2019)*

No	Caracteristici determinate	Simbol	Unitatea de măsură	Valoare	Rezultat
1	Forța de inspecție aplicată (la cele 3 epruvete testate)	F_t	kN	250	Capacele NU au cedat la valoarea forței de inspecție și nu au prezentat fisuri sau exfolieri.
Dimensiuni		Valoarea/Observații			
Caracteristica		Epruveta 1	Epruveta 2	Epruveta 3	Media
1	Orificii de aerisire	Capacul nu are orificii de aerisire			
2	Grosime capac (înălțime capac)	80,1 mm	79,8 mm	80,2 mm	80 mm
3	Adâncimea de așezare	35 mm	35 mm	35 mm	35 mm
4	Joc total între capac și ramă	0,2 mm	0,2 mm	0,1 mm	0,2 mm
5	Aria de rezemare a capacului	26370 mm ²	26370 mm ²	26370 mm ²	26370 mm ²
6	Securizarea capacului în ramă	- Dispozitiv de închidere cu șurub și siguranță.			
7	Planeitatea capacului	0,2 mm	0,5 mm	0,5 mm	0,4 mm
8	Concavitățile capacului	0 mm	0 mm	0 mm	0 mm
9	Suprafața de scurgere a apei	204640 mm ²	204640 mm ²	204640 mm ²	204640 mm ²
		Prin geometria și dispunerea amprentelor, este asigurată scurgerea apei de pe capac			

8. Performanța produsului identificat la punctul 1 este în conformitate cu performanța declarată de la punctul 7.

Această declarație de performanță este emisă pe răspunderea exclusivă a reprezentantului autorizat identificat la punctul 4.

Semnată pentru și în numele fabricantului de către:

Grigorov Anatolie, director Vamora Grup SRL

Chișinău

Data 24 noiembrie 2023





Laborator: INCERC

Adresa: Cluj Napoca, Calea Florești, nr. 117, cod 400524, tel/fax: 0264 425988, 0264 425462; info@incerc-cluj.ro

APROBAT,
 Director General INCD "URBAN-INCERC"

Autorizația ISC. nr. 3369/26.06.2018

conf. univ. dr. arh. Vasile MEIȚĂ

RAPORT DE ÎNCERCĂRI Nr. 589 din 20.05.2019

Referențial SR EN 124-2:2015

1. Comanda client/Contract: FN din 02.05.2019 / 1186 din 02.05.2019 emisa de STANDART PARK ROMANIA SRL / nr. 20066C din 2019

2. Denumirea obiectului de încercat:

**Capac din fontă, COVER PARK, rotund D700 PL 550 Hext 65 EUROPE, cu închizător STP
 CLASA DE REZISTENȚĂ B125**

3. Client: S.C. STANDART PARK ROMANIA SRL.

Sat Dragomireșt-Deal, Com. Dragomirești-Vale, Aleea Constanța, nr. 23, A1 Business Park,
 Unitatea I, Autostrada București-Pitești km 13,5 Jud. Ilfov
 Tel: 031/437.03.08/ Fax: 031/437.02.66

4. Producător: nespecificat

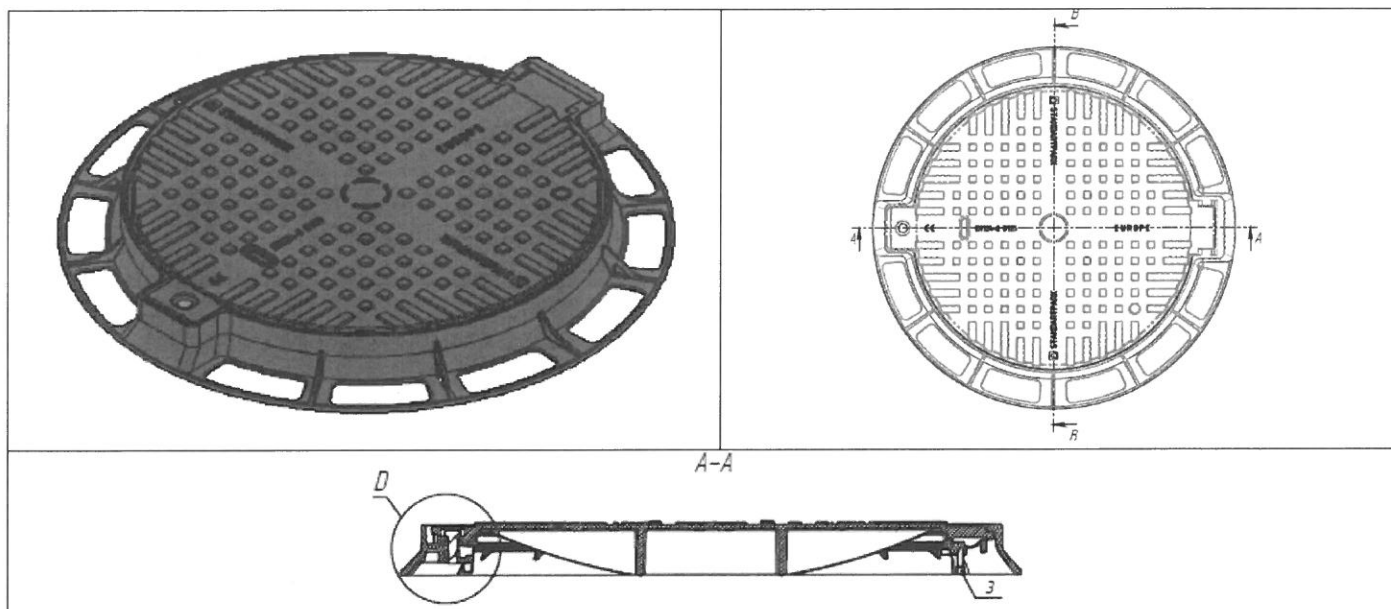
5. Identificarea metodei utilizate (Procedura Tehnica de Execuție) / Standardul după care se efectuează încercarea:

- Forța de inspecție (Determinarea săgeții remanente a capacului după aplicarea a 2/3 din forța de inspecție) – PTE -IME 10/01.02 / SR EN 124-1: 2015 (pct. 7.3)
- Forța de inspecție (Verificarea comportării la aplicarea forței de inspecție) – PTE -IME 10/01.02 / SR EN 124-1: 2015(pct. 7.2)
- Aspect/Dimensiuni (inclusiv măsurare amprente capac - evaluarea rezistenței la derapare a capacului) – PTE-IME 10/01.01 / SR EN 124-1: 2015 (pct. 7.4)
- Masa capac (siguranța la deschiderea capacului pentru copii) - PTE-IME 16/04.05 / SR EN 12859:2011 (pct. 7.5.a) -(prin asimilare la cererea clientului)

6. Descrierea și identificarea obiectului supus încercării:

- Capac canal din fontă rotund $\varnothing_{ext}=550$ mm, $H_{ext.}=65$ mm, pas liber $\varnothing_{int} = 540$ mm, clasa de rezistență B125 și rama aferentă.

Capac din fontă, rotund, Øext. 550mm, Hext.65mm, pas liber Øint.540mm



Cod probă: 233 **Nr. epruvete:** 3 buc.

Dimensiuni epruvete: Øext. 550mm, Hext.65mm, pas liber Øint.540mm;

7. Data primirii obiectului de încercat:PVPP: 233 / 16.04.2019

8. Data efectuării încercării: 15.05.2019

9. Date despre prelevare și condiționare: prelevare conform procedurilor clientului.

10. Rezultate obținute:

10.1 Determinarea săgeții remanente la 2/3 din forța de inspecție

Principiu:

Se aplică în centrul geometric al capacului carosabil o forță crescătoare, prin intermediul unui poanson conform standardului, cu presa hidraulică. Se măsoară săgeata remanentă a capacului după aplicarea a 5 încărcări succesive până la 2/3 din forța de inspecție (F_p).

Rezultate obținute:

F_t = forța de inspecție=125 kN F_p = 2/3 F_t =83,3 kN

Nr. eprv.	F_t preconizat (kN)	F_p preconizat (kN)	Săgeata remanentă (mm)	Observații
1	125	83,3	0,26	- s-au efectuat 5 cicluri până la 2/3 din valoarea forței de inspecție preconizată, fără înregistrarea de fenomene deosebite; - după încheierea celor 5 cicluri s-a determinat săgeata remanentă;
2			0,33	
3			0,15	

10.2 Verificarea comportării la aplicarea forței de inspecție

Principiu:

Imediat după determinarea săgeții remanente, se aplică forța de inspecție (F_I) conform clasei declarate. Aceasta se menține (30 ± 2) s, după care se verifică eventuala apariție a vreunei fisuri sau exfolieri.

Rezultate obținute:

$F_I =$ forța de inspecție = 125 kN

Capacele **NU** au cedat la valoarea forței de inspecție și nu au prezentat fisuri sau exfolieri.

Notă: La cererea clientului, pentru o epruvetă s-a continuat aplicarea forței de inspecție, după cele 30 de secunde, în vederea obținerii forței de cedare a capacului. Forța de cedare a capacului a fost de 220 kN.

10.3. Aspect/Dimensiuni. Măsurare amprente capac – evaluarea rezistenței la derapare a capacului

Principiu:

Se măsoară dimensiunile ramei și capacului, și, de asemenea, se măsoară dimensiunile amprentelor de pe capac.

Rezultate obținute:

Dimensiuni

Caracteristica	Valoarea/Observații			
	Epruveta 1	Epruveta 2	Epruveta 3	Media
Orificii de aerisire	capacul nu are orificii de aerisire			
Grosime capac (înălțime capac)	65 mm	65 mm	65 mm	65 mm
Cota de trecere (CO)	540 mm	540 mm	541 mm	540 mm
Adâncimea de așezare	25 mm	25 mm	25 mm	25 mm
Joc total între capac și ramă	0,5 mm	0,5 mm	0,5 mm	0,5 mm
	Masurătoarea s-a făcut cu șurubul desfăcut			
Aria de rezemare a capacului	9341 mm ²	9341 mm ²	9341 mm ²	9341 mm ²
Securizarea capacului în ramă	- prin masa capacului și prin închiderea cu șurub;			
Manipularea capacului	Manual, cu dispozitive obișnuite de desfăcere a șuruburilor			
Suprafața de scurgere a apei	166862 mm ²	166862 mm ²	166862 mm ²	166862 mm ²
	Prin geometria și dispunerea amprentelor, este asigurată scurgerea apei de pe capac			
Poziționarea capacului în ramă	Este determinată / condiționată de fixarea cu un șurub			
Planeitatea capacului	0,5 mm	0,5 mm	0,4 mm	0,5 mm
Concavitățile capacului	0 mm	0 mm	0 mm	0 mm

Rezistența la derapare a capacului

Caracteristica	Valoarea/Observații			
	Epruveta 1	Epruveta 2	Epruveta 3	Media
Dimensiuni amprente	18x18 mm	18x18 mm	18x18 mm	18x18 mm
Înălțime amprente	3 mm	3 mm	3 mm	3 mm
Nr. amprente	116 buc.	116 buc	116 buc	116 buc
Suprafața totală a amprentelor	70600 mm ²	70600 mm ²	70600 mm ²	70600 mm ²
Procent amprente din S_{total}	30%	25%	25%	30%
Constatări	Amprețele sunt distribuite uniform pe suprafața capacului			

10.4. Masa capacului / siguranța la deschiderea capacului pentru copii

Principiu:

Se cântărește capacul.

Rezultate obținute:

Capacul este asigurat în ramă cu două șuruburi de fixare ce se pot acționa doar cu dispozitiv specific de deschidere.

Capac	Masa capac (kg)
1	8,3
2	7,9
3	8,1
Media	8,1

11. Incertitudinea de măsurare: -

12. Opinii și interpretări: -

NOTE:

Rezultatele încercării se referă numai la obiectul de încercat.

Raportul de încercare nu trebuie să fie reprodus decât integral fără aprobarea scrisă a laboratorului ce a efectuat încercarea.

Viza
Director INCD "URBAN-INCERC" Sucursala Cluj-Napoca
Dr. Ing. Henriette SZILÁGYI

Verificat / Șef laborator

Ing. Carmen DICO

Întocmit / Responsabil încercare

Ing. Adrian LĂZĂRESCU

Închierea raportului de încercări.

Laborator INCERC de Cercetare Aplicată și Încercări în Construcții

Adresa: Cluj Napoca, Calea Florești, nr. 117, cod 400524, tel/fax: 0264 425988, 0264 425462; info@incerc-cluj.ro

APROBAT,

Director General INCD "URBAN-INCERC"

Autorizația ISC. nr. 3550/11.11.2019

conf. univ. dr. arh. Vasile MEIȚĂ

RAPORT DE ÎNCERCĂRI Nr. 1658 din 05.12.2019

Referențial SR EN 124-2:2015

1. Comanda client/Contract: FN din 02.12.2019 / 3679 din 03.12.2019 emisa de STANDART PARK ROMANIA SRL / nr. 20576 din 2019

2. Denumirea obiectului de încercat:

Capac FONTĂ COVER PARK rotund cu ramă
Dext.700 PL.550 Hext.80
 CLASA DE REZISTENȚĂ C250

3. Client: S.C. STANDART PARK ROMANIA SRL.

Sat Dragomirești-Deal, Com. Dragomirești-Vale, Aleea Constanza nr. 23, A1 Business Park, Unitatea 1, Autostrada București-Pitești km 13,5, jud. Ilfov
 Tel: 031/437.03.08/ Fax: 031/437.02.34

4. Producător: Hebei Cheng'An Babel Casting Co., Ltd.

Songyaojing Village, Guo Zhuang, Xian Country, Cangzhou city, Hebei Province, China, index cod C26

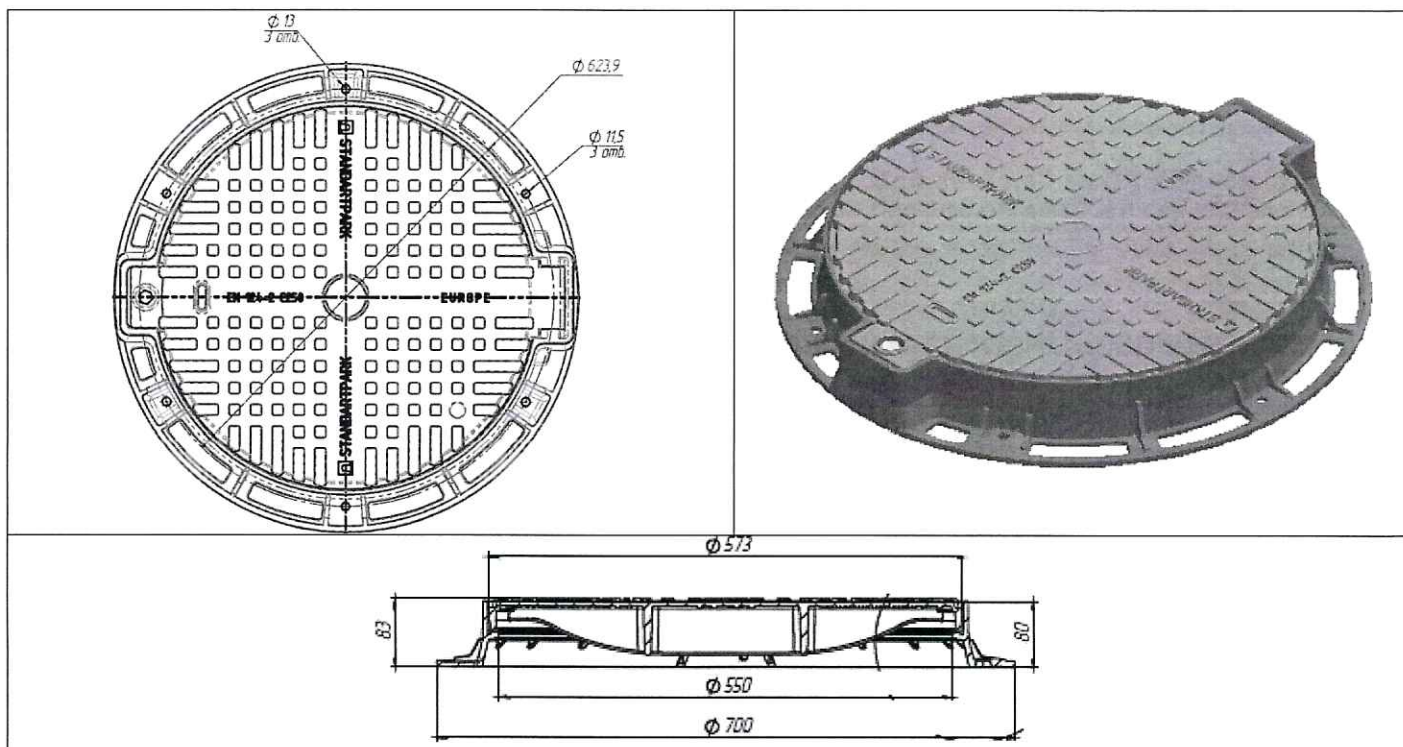
5. Identificarea metodei utilizate (Procedura Tehnica de Execuție) / Standardul după care se efectuează încercarea:

- Forța de inspecție (Determinarea săgeții remanente a capacului după aplicarea a 2/3 din forța de inspecție) – PTE -IME 10/01.02 / SR EN 124-1: 2015 (pct. 7.3)
- Forța de inspecție (Verificarea comportării la aplicarea forței de inspecție) – PTE -IME 10/01.02 / SR EN 124-1: 2015 (pct. 7.2)
- Aspect/Dimensiuni (inclusiv măsurare amprente capac - evaluarea rezistenței la derapare a capacului) – PTE-IME 10/01.01 / SR EN 124-1: 2015 (pct. 7.4)
- Masa capac (siguranța la deschiderea capacului pentru copii) - PTE-IME 16/04.05 / SR EN 12859:2011 (pct. 7.5.a) -(prin asimilare la cererea clientului)

6. Descrierea și identificarea obiectului supus încercării:

- Capac canal din fontă, rotund, cu ramă, Dext.700, PL.550, Hext.80 – clasa de rezistență C250.

Capac FONTĂ COVER PARK rotund cu ramă - Dext.700 PL.550 Hext.80



Cod probă: 605 **Nr. epruvete:** 3 buc.

Dimensiuni epruvete: pas liber 550 mm, Hext = 80 mm, rama – Dext = 700 mm;

7. Data primirii obiectului de încercat: PVPP: 779 / 03.12.2019

8. Data efectuării încercării: 04.12.2019-05.12.2019

9. Date despre prelevare și condiționare: prelevare conform procedurilor clientului.

10. Rezultate obținute:

10.1 Determinarea săgeții remanente la 2/3 din forța de inspecție

Principiu:

Se aplică în centrul geometric al capacului carosabil o forță crescătoare, prin intermediul unui poanson conform standardului, cu presa hidraulică. Se măsoară săgeata remanentă a capacului după aplicarea a 5 încărcări succesive până la 2/3 din forța de inspecție (F_p).

Rezultate obținute:

F_t = forța de inspecție=250 kN $F_p = 2/3 F_t = 166,6$ kN

Nr. eprv.	F_t preconizat (kN)	F_p preconizat (kN)	Săgeata remanentă (mm)	Observații
1	250	166,6	1,52	- s-au efectuat 5 cicluri până la 2/3 din valoarea forței de inspecție preconizată, fără înregistrarea de fenomene deosebite; - după încheierea celor 5 cicluri s-a determinat săgeata remanentă;
2			1,33	
3			1,47	

10.2 Verificarea comportării la aplicarea forței de inspecție

Principiu:

Imediat după determinarea săgeții remanente, se aplică forța de inspecție (F_t) conform clasei declarate. Aceasta se menține (30 ± 2) s, după care se verifică eventuala apariție a vreunei fisuri sau exfolieri.

Rezultate obținute*:

F_t = forța de inspecție=250 kN

Capacele NU au cedat la valoarea forței de inspecție și nu au prezentat fisuri sau exfolieri.

**Notă: La cererea clientului, pentru unul din capace s-a determinat forța maximă aplicabilă acestuia – capacul a cedat la atingerea forței de 355,4 kN.*

10.3. Aspect/Dimensiuni. Măsurare amprente capac – evaluarea rezistenței la derapare a capacului

Principiu:

Se măsoară dimensiunile ramei și capacului, și, de asemenea, se măsoară dimensiunile amprentelor de pe capac.

Rezultate obținute:

Dimensiuni

Caracteristica	Valoarea/Observații			
	Epruveta 1	Epruveta 2	Epruveta 3	Media
Orificii de aerisire	capacul nu are orificii de aerisire			
Grosime capac (înălțime capac)	80,1 mm	79,8 mm	80,2 mm	80 mm
Cota de trecere (CO)	545 mm	546 mm	545 mm	545 mm
Adâncimea de așezare	35 mm	35 mm	35 mm	35 mm
Joc total între capac și ramă	0,2 mm	0,2 mm	0,1 mm	0,2 mm
	*Măsurătoarea s-a realizat cu șurubul desfăcut			
Aria de rezemare a capacului	26370 mm ²	26370 mm ²	26370 mm ²	26370 mm ²
Securizarea capacului în ramă	- Dispozitiv de închidere cu șurub și siguranță;			
Manipularea capacului	Manual, cu dispozitive obișnuite de desfăcere a șuruburilor			
Suprafața de scurgere a apei	204640 mm ²	204640 mm ²	204640 mm ²	204640 mm ²
	Prin geometria și dispunerea amprentelor, este asigurată scurgerea apei de pe capac			
Poziționarea capacului în ramă	Este determinată / condiționată de fixarea cu un șurub			
Planeitatea capacului	0,2 mm	0,5 mm	0,5 mm	0,4 mm
Concavitățile capacului	0 mm	0 mm	0 mm	0 mm

Rezistența la derapare a capacului

Caracteristica	Valoarea/Observații			
	Epruveta 1	Epruveta 2	Epruveta 3	Media
Dimensiuni amprente	15 x 15 mm	15 x 15 mm	15 x 15 mm	15 x 15 mm
	30 x 15 mm	30 x 15 mm	30 x 15 mm	30 x 15 mm
	55 x 15 mm	55 x 15 mm	55 x 15 mm	55 x 15 mm
	50 x 15 mm	50 x 15 mm	50 x 15 mm	50 x 15 mm
	70 x 15 mm	70 x 15 mm	70 x 15 mm	70 x 15 mm

Înălțime amprente	3,5 mm	3,5 mm	3,5 mm	3,5 mm
Nr. amprente	116 (15x15) 8 (55 x 15) 16 (50 x 15) 8 (70 x 15)	116 (15x15) 8 (55 x 15) 16 (50 x 15) 8 (70 x 15)	116 (15x15) 8 (55 x 15) 16 (50 x 15) 8 (70 x 15)	116 (15x15) 8 (55 x 15) 16 (50 x 15) 8 (70 x 15)
Suprafața totală a amprentelor	53100 mm ²	53100 mm ²	53100 mm ²	53100 mm ²
Procent amprente din S _{total}	20,6%	20,6%	20,6%	20,6%
Constatări	Amprețele sunt distribuite uniform pe suprafața capacului			

10.4. Masa capacului / siguranța la deschiderea capacului pentru copii

Principiu:

Se cântărește capacul.

Rezultate obținute:

Capacul este asigurat în ramă cu două șuruburi de fixare ce se pot acționa doar cu dispozitiv specific de deschidere.

Capac	Masa capac (kg)
1	21,6
2	21,4
3	21,9
Media	21,6

11. Incertitudinea de măsurare: -

12. Opinii și interpretări: -

NOTE:

Rezultatele încercării se referă numai la obiectul de încercat.

Raportul de încercare nu trebuie să fie reprodus decât integral fără aprobarea scrisă a laboratorului ce a efectuat încercarea.

Vizat
Director INCD "URBAN-INCERC" Sucursala Cluj-Napoca
Dr. Ing. Henriette SZILÁGYI

Verificat / Șef laborator



Ing. Carmen DICO



Întocmit / Responsabil încercare



Ing. Adrian LĂZĂRESCU

Încheierea raportului de încercări.

Laborator: INCERC

Adresa: Cluj Napoca, Calea Florești, nr. 117, cod 400524, tel/fax: 0264 425988, 0264 425462; info@incerc-cluj.ro

APROBAT,

Director General INCD "URBAN-INCERC"

Autorizația ISC. nr. 3369/26.06.2018

conf. univ. dr. arh. Vasile MEIȚĂ

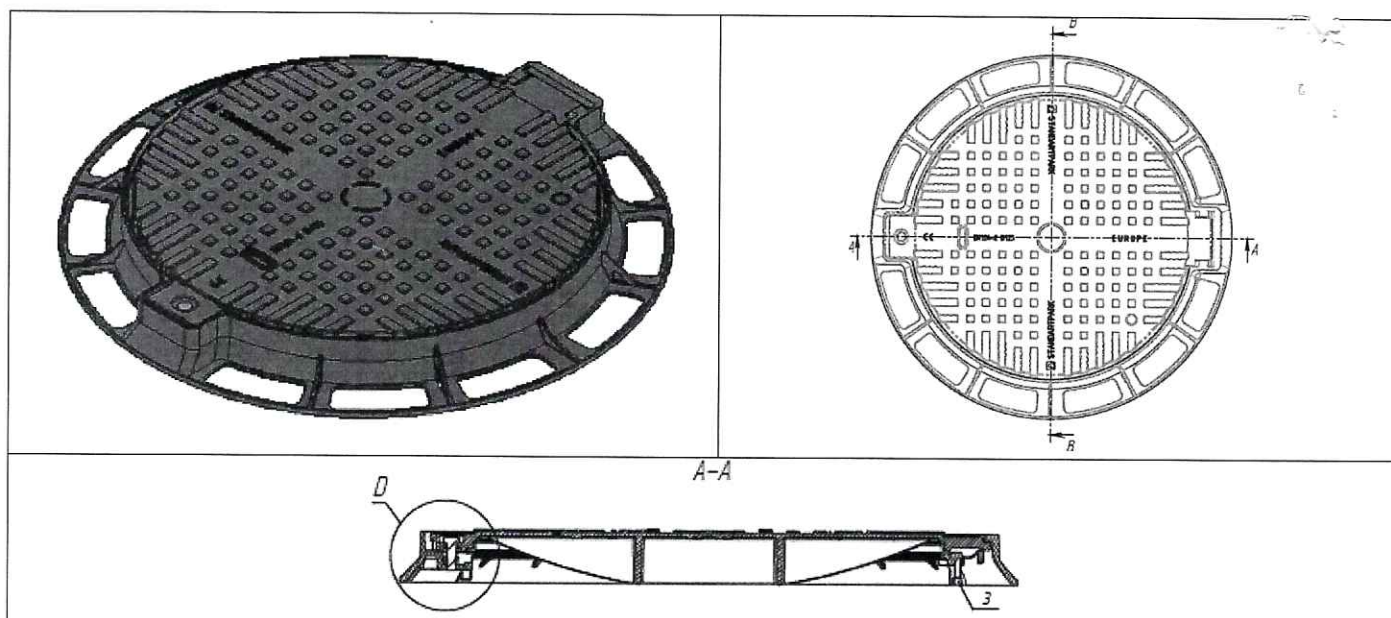

RAPORT DE ÎNCERCĂRI Nr. 557 din 09.05.2019

Referențial SR EN 124-2:2015

1. **Comanda client/Contract:** FN din 02.05.2019 / 1186 din 02.05.2019 emisa de STANDART PARK ROMANIA SRL / nr. 20066C din 2019
2. **Denumirea obiectului de încercat:**

Capac din fontă, COVER PARK, rotund D800 PL 600 Hext 65 EUROPE, cu închizător STP CLASA DE REZISTENȚĂ B125
3. **Client:** S.C. STANDART PARK ROMANIA SRL.
 Sat Dragomireșt-Deal, Com. Dragomirești-Vale, Aleea Constanța, nr. 23, A1 Business Park, Unitatea I, Autostrada București-Pitești km 13,5 Jud. Ilfov
 Tel: 031/437.03.08/ Fax: 031/437.02.66
4. **Producător:** nespacificat
5. **Identificarea metodei utilizate (Procedura Tehnica de Execuție) / Standardul după care se efectuează încercarea:**
 - Forța de inspecție (Determinarea săgeții remanente a capacului după aplicarea a 2/3 din forța de inspecție) – PTE -IME 10/01.02 / SR EN 124-1: 2015 (pct. 7.3)
 - Forța de inspecție (Verificarea comportării la aplicarea forței de inspecție) – PTE -IME 10/01.02 / SR EN 124-1: 2015 (pct. 7.2)
 - Aspect/Dimensiuni (inclusiv măsurare amprente capac - evaluarea rezistenței la derapare a capacului) – PTE-IME 10/01.01 / SR EN 124-1: 2015 (pct. 7.4)
 - Masa capac (siguranța la deschiderea capacului pentru copii) - PTE-IME 16/04.05 / SR EN 12859:2011 (pct. 7.5.a) -(prin asimilare la cererea clientului)
6. **Descrierea și identificarea obiectului supus încercării:**
 - Capac canal din fontă rotund $\varnothing_{ext}=600$ mm, $H_{ext.}=65$ mm, pas liber $\varnothing_{int} = 590$ mm, clasa de rezistență B125 și rama aferentă.

Capac din fontă, rotund, Øext. 600mm, Hext.65mm, pas liber Øint.590mm



Cod probă: 233 **Nr. epruvete:** 3 buc.

Dimensiuni epruvete: Øext. 600mm, Hext.65mm, pas liber Øint.590mm;

7. Data primirii obiectului de încercat:PVPP: 233 / 16.04.2019

8. Data efectuării încercării: 06.05.2019

9. Date despre prelevare și condiționare: prelevare conform procedurilor clientului.

10. Rezultate obținute:

10.1 Determinarea săgeții remanente la 2/3 din forța de inspecție

Principiu:

Se aplică în centrul geometric al capacului carosabil o forță crescătoare, prin intermediul unui poanson conform standardului, cu presa hidraulică. Se măsoară săgeata remanentă a capacului după aplicarea a 5 încărcări succesive până la 2/3 din forța de inspecție (F_p).

Rezultate obținute:

$F_t =$ forța de inspecție=125 kN $F_p = 2/3 F_t = 83,3$ kN

Nr. eprv.	F_t preconizat (kN)	F_p preconizat (kN)	Săgeata remanentă (mm)	Observații
1	125	83,3	0,45	- s-au efectuat 5 cicluri până la 2/3 din valoarea forței de inspecție preconizată, fără înregistrarea de fenomene deosebite; - după încheierea celor 5 cicluri s-a determinat săgeata remanentă;
2			0,58	
3			0,49	

10.2 Verificarea comportării la aplicarea forței de inspecție

Principiu:

Imediat după determinarea săgeții remanente, se aplică forța de inspecție (F_t) conform clasei declarate. Aceasta se menține (30 ± 2) s, după care se verifică eventuala apariție a vreunei fisuri sau exfolieri.

Rezultate obținute:

F_t = forța de inspecție = 125 kN

Capacele NU au cedat la valoarea forței de inspecție și nu au prezentat fisuri sau exfolieri.

Notă: La cererea clientului, pentru o epruvetă s-a continuat aplicarea forței de inspecție, după cele 30 de secunde, în vederea obținerii forței de cedare a capacului. Forța de cedare a capacului a fost de 168 kN.

10.3. Aspect/Dimensiuni. Măsurare amprente capac – evaluarea rezistenței la derapare a capacului

Principiu:

Se măsoară dimensiunile ramei și capacului, și, de asemenea, se măsoară dimensiunile amprentelor de pe capac.

Rezultate obținute:

Dimensiuni

Caracteristica	Valoarea/Observații			
	Epruveta 1	Epruveta 2	Epruveta 3	Media
Orificii de aerisire	capacul nu are orificii de aerisire			
Grosime capac (înălțime capac)	65 mm	64 mm	65 mm	65 mm
Cota de trecere (CO)	590 mm	591 mm	589 mm	590 mm
Adâncimea de așezare	25 mm	25 mm	25 mm	25 mm
Joc total între capac și ramă	0,5 mm	0,5 mm	1 mm	0,5 mm
	Masurătoarea s-a făcut cu șurubul desfăcut			
Aria de rezemare a capacului	9341 mm ²	9341 mm ²	9341 mm ²	9341 mm ²
Securizarea capacului în ramă	- prin masa capacului și prin închiderea cu șurub;			
Manipularea capacului	Manual, cu dispozitive obișnuite de desfacere a șuruburilor			
Suprafața de scurgere a apei	212000 mm ²	212000 mm ²	212000 mm ²	212000 mm ²
	Prin geometria și dispunerea amprentelor, este asigurată scurgerea apei de pe capac			
Poziționarea capacului în ramă	Este determinată / condiționată de fixarea cu un șurub			
Planeitatea capacului	0,5 mm	0,5 mm	0,4 mm	0,5 mm
Concavitățile capacului	0 mm	0 mm	0 mm	0 mm

Rezistența la derapare a capacului

Caracteristica	Valoarea/Observații			
	Epruveta 1	Epruveta 2	Epruveta 3	Media
Dimensiuni amprente	18x18 mm	18x18 mm	18x18 mm	18x18 mm
Înălțime amprente	3 mm	3 mm	3 mm	3 mm
Nr. amprente	116 buc.	156 buc	156 buc	156 buc
Suprafața totală a amprentelor	70600 mm ²	70600 mm ²	70600 mm ²	70600 mm ²
Procent amprente din S_{total}	25%	25%	25%	25%
Constatări	Amprețele sunt distribuite uniform pe suprafața capacului			

10.4. Masa capacului / siguranța la deschiderea capacului pentru copii

Principiu:

Se cântărește capacul.

Rezultate obținute:

Capacul este asigurat în ramă cu două șuruburi de fixare ce se pot acționa doar cu dispozitiv specific de deschidere.

Capac	Masa capac (kg)
1	18,5
2	18,2
3	18,9
Media	18,5

11. Incertitudinea de măsurare: -

12. Opinii și interpretări: -

NOTE:

Rezultatele încercării se referă numai la obiectul de încercat.

Raportul de încercare nu trebuie să fie reprodus decât integral fără aprobarea scrisă a laboratorului ce a efectuat încercarea.

Vizat
Director INCD "URBAN-INCERC" Sucursala Cluj-Napoca
Dr. Ing. Henriette SZILÁGYI

Verificat / Șef laborator

Ing. Carmen DICO

Întocmit / Responsabil încercare

Ing. Adrian LĂZĂRESCU

Închirerea raportului de încercări.



Laborator: INCERC

Adresa: Cluj Napoca, Calea Florești, nr. 117, cod 400524, tel/fax: 0264 425988, 0264 425462; info@incerc-cluj.ro

APROBAT,
 Director General INCD "URBAN-INCERC"

Autorizația ISC. nr. 3369/26.06.2018

conf. univ. dr. arh. Vasile MEIȚĂ

RAPORT DE ÎNCERCĂRI Nr. 589 din 20.05.2019

Referențial SR EN 124-2:2015

1. Comanda client/Contract: FN din 02.05.2019 / 1186 din 02.05.2019 emisa de STANDART PARK ROMANIA SRL / nr. 20066C din 2019

2. Denumirea obiectului de încercat:

**Capac din fontă, COVER PARK, rotund D700 PL 550 Hext 65 EUROPE, cu închizător STP
 CLASA DE REZISTENȚĂ B125**

3. Client: S.C. STANDART PARK ROMANIA SRL.

Sat Dragomireșt-Deal, Com. Dragomirești-Vale, Aleea Constanța, nr. 23, A1 Business Park,
 Unitatea I, Autostrada București-Pitești km 13,5 Jud. Ilfov
 Tel: 031/437.03.08/ Fax: 031/437.02.66

4. Producător: nespecificat

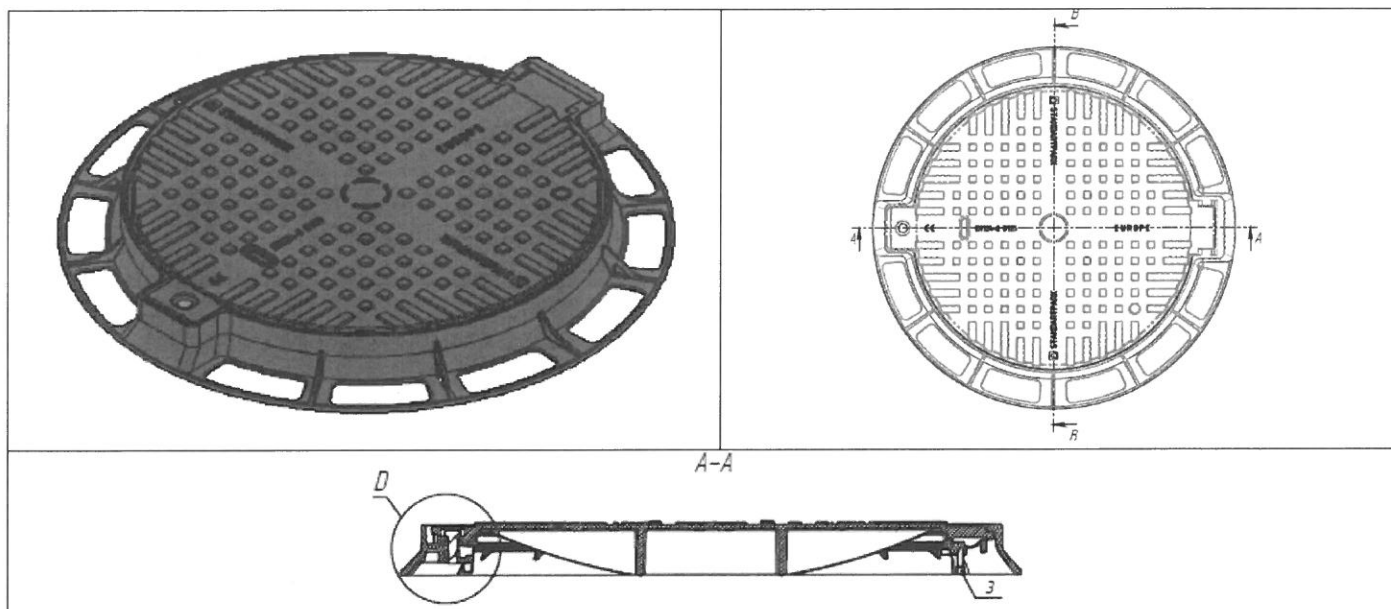
5. Identificarea metodei utilizate (Procedura Tehnica de Execuție) / Standardul după care se efectuează încercarea:

- Forța de inspecție (Determinarea săgeții remanente a capacului după aplicarea a 2/3 din forța de inspecție) – PTE -IME 10/01.02 / SR EN 124-1: 2015 (pct. 7.3)
- Forța de inspecție (Verificarea comportării la aplicarea forței de inspecție) – PTE -IME 10/01.02 / SR EN 124-1: 2015(pct. 7.2)
- Aspect/Dimensiuni (inclusiv măsurare amprente capac - evaluarea rezistenței la derapare a capacului) – PTE-IME 10/01.01 / SR EN 124-1: 2015 (pct. 7.4)
- Masa capac (siguranța la deschiderea capacului pentru copii) - PTE-IME 16/04.05 / SR EN 12859:2011 (pct. 7.5.a) -(prin asimilare la cererea clientului)

6. Descrierea și identificarea obiectului supus încercării:

- Capac canal din fontă rotund $\varnothing_{ext}=550$ mm, $H_{ext.}=65$ mm, pas liber $\varnothing_{int} = 540$ mm, clasa de rezistență B125 și rama aferentă.

Capac din fontă, rotund, Øext. 550mm, Hext.65mm, pas liber Øint.540mm



Cod probă: 233 **Nr. epruvete:** 3 buc.

Dimensiuni epruvete: Øext. 550mm, Hext.65mm, pas liber Øint.540mm;

7. Data primirii obiectului de încercat:PVPP: 233 / 16.04.2019

8. Data efectuării încercării: 15.05.2019

9. Date despre prelevare și condiționare: prelevare conform procedurilor clientului.

10. Rezultate obținute:

10.1 Determinarea săgeții remanente la 2/3 din forța de inspecție

Principiu:

Se aplică în centrul geometric al capacului carosabil o forță crescătoare, prin intermediul unui poanson conform standardului, cu presa hidraulică. Se măsoară săgeata remanentă a capacului după aplicarea a 5 încărcări succesive până la 2/3 din forța de inspecție (F_p).

Rezultate obținute:

F_t = forța de inspecție=125 kN F_p = 2/3 F_t =83,3 kN

Nr. eprv.	F_t preconizat (kN)	F_p preconizat (kN)	Săgeata remanentă (mm)	Observații
1	125	83,3	0,26	- s-au efectuat 5 cicluri până la 2/3 din valoarea forței de inspecție preconizată, fără înregistrarea de fenomene deosebite; - după încheierea celor 5 cicluri s-a determinat săgeata remanentă;
2			0,33	
3			0,15	

10.2 Verificarea comportării la aplicarea forței de inspecție

Principiu:

Imediat după determinarea săgeții remanente, se aplică forța de inspecție (F_I) conform clasei declarate. Aceasta se menține (30 ± 2) s, după care se verifică eventuala apariție a vreunei fisuri sau exfolieri.

Rezultate obținute:

F_I = forța de inspecție = 125 kN

Capacele **NU** au cedat la valoarea forței de inspecție și nu au prezentat fisuri sau exfolieri.

Notă: La cererea clientului, pentru o epruvetă s-a continuat aplicarea forței de inspecție, după cele 30 de secunde, în vederea obținerii forței de cedare a capacului. Forța de cedare a capacului a fost de 220 kN.

10.3. Aspect/Dimensiuni. Măsurare amprente capac – evaluarea rezistenței la derapare a capacului

Principiu:

Se măsoară dimensiunile ramei și capacului, și, de asemenea, se măsoară dimensiunile amprentelor de pe capac.

Rezultate obținute:

Dimensiuni

Caracteristica	Valoarea/Observații			
	Epruveta 1	Epruveta 2	Epruveta 3	Media
Orificii de aerisire	capacul nu are orificii de aerisire			
Grosime capac (înălțime capac)	65 mm	65 mm	65 mm	65 mm
Cota de trecere (CO)	540 mm	540 mm	541 mm	540 mm
Adâncimea de așezare	25 mm	25 mm	25 mm	25 mm
Joc total între capac și ramă	0,5 mm	0,5 mm	0,5 mm	0,5 mm
	Masurătoarea s-a făcut cu șurubul desfăcut			
Aria de rezemare a capacului	9341 mm ²	9341 mm ²	9341 mm ²	9341 mm ²
Securizarea capacului în ramă	- prin masa capacului și prin închiderea cu șurub;			
Manipularea capacului	Manual, cu dispozitive obișnuite de desfăcere a șuruburilor			
Suprafața de scurgere a apei	166862 mm ²	166862 mm ²	166862 mm ²	166862 mm ²
	Prin geometria și dispunerea amprentelor, este asigurată scurgerea apei de pe capac			
Poziționarea capacului în ramă	Este determinată / condiționată de fixarea cu un șurub			
Planeitatea capacului	0,5 mm	0,5 mm	0,4 mm	0,5 mm
Concavitățile capacului	0 mm	0 mm	0 mm	0 mm

Rezistența la derapare a capacului

Caracteristica	Valoarea/Observații			
	Epruveta 1	Epruveta 2	Epruveta 3	Media
Dimensiuni amprente	18x18 mm	18x18 mm	18x18 mm	18x18 mm
Înălțime amprente	3 mm	3 mm	3 mm	3 mm
Nr. amprente	116 buc.	116 buc	116 buc	116 buc
Suprafața totală a amprentelor	70600 mm ²	70600 mm ²	70600 mm ²	70600 mm ²
Procent amprente din S_{total}	30%	25%	25%	30%
Constatări	Amprețele sunt distribuite uniform pe suprafața capacului			

10.4. Masa capacului / siguranța la deschiderea capacului pentru copii

Principiu:

Se cântărește capacul.

Rezultate obținute:

Capacul este asigurat în ramă cu două șuruburi de fixare ce se pot acționa doar cu dispozitiv specific de deschidere.

Capac	Masa capac (kg)
1	8,3
2	7,9
3	8,1
Media	8,1

11. Incertitudinea de măsurare: -

12. Opinii și interpretări: -

NOTE:

Rezultatele încercării se referă numai la obiectul de încercat.

Raportul de încercare nu trebuie să fie reprodus decât integral fără aprobarea scrisă a laboratorului ce a efectuat încercarea.

Viza
Director INCD "URBAN-INCERC" Sucursala Cluj-Napoca
Dr. Ing. Henriette SZILÁGYI

Verificat / Șef laborator

Ing. Carmen DICO

Întocmit / Responsabil încercare

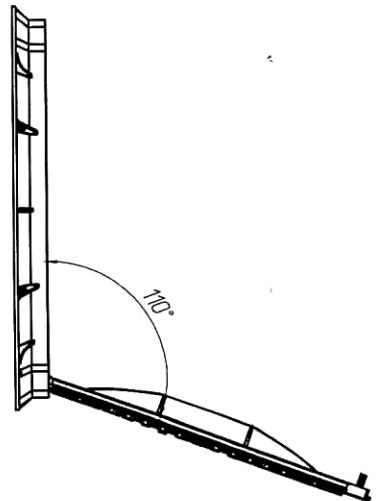
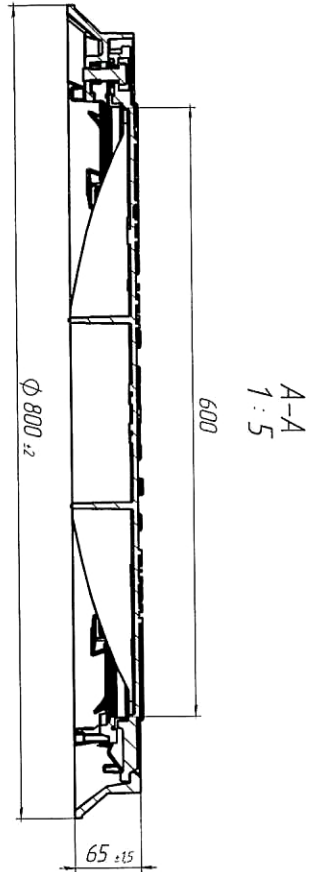
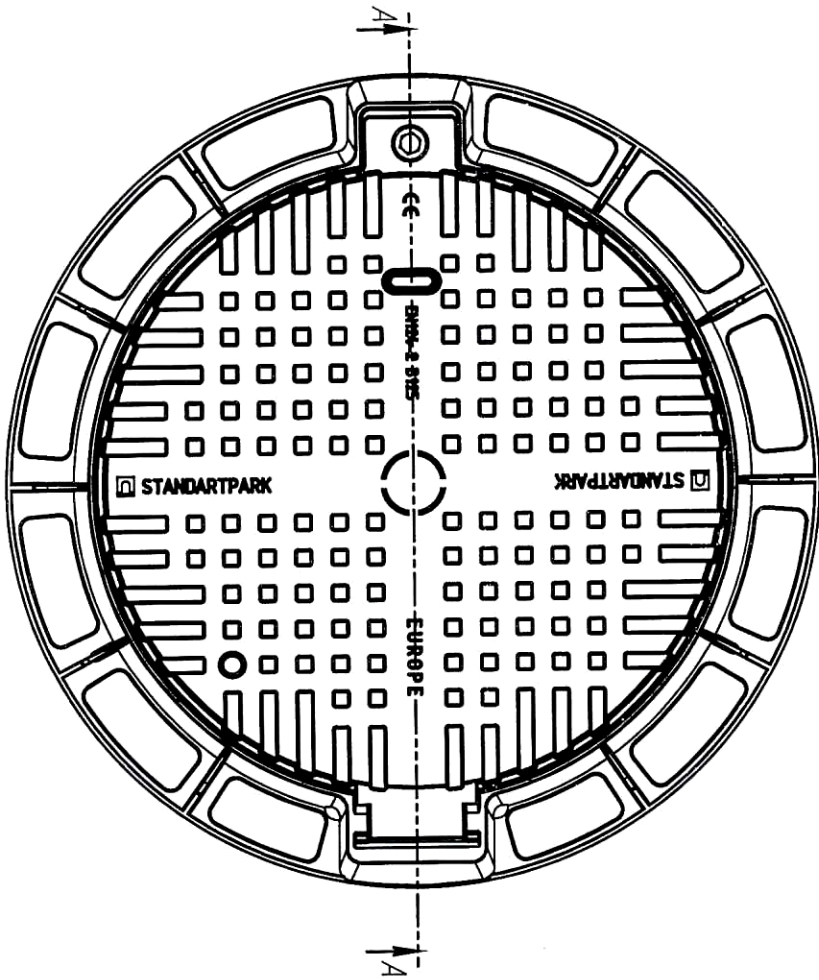
Ing. Adrian LĂZĂRESCU


Închierea raportului de încercări.

Инв. № подл.	Подп. и дата	Взам.инв.	Инв. № дубл.	Подп. и дата

Справ. №	Перв. примен.

Л-60.80.7-В4-Ф3.000



Изм.	Лист	И. документа	Подп.	Дата
Разработ.				
Проб.				
Т. конпр.				
Н. конпр.				
Члв.				
Лук тип С(В125) В4-50				
Л-60.80.7-В4-Ф3.000				
Лист	Масса	Масштаб		
1	29,99	1:10		
Лист 1	Листов 1			
				

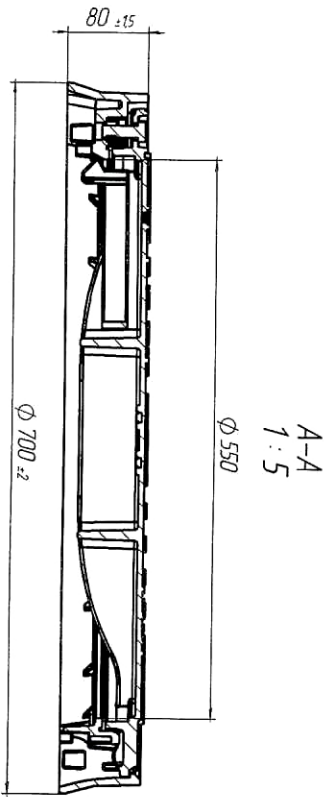
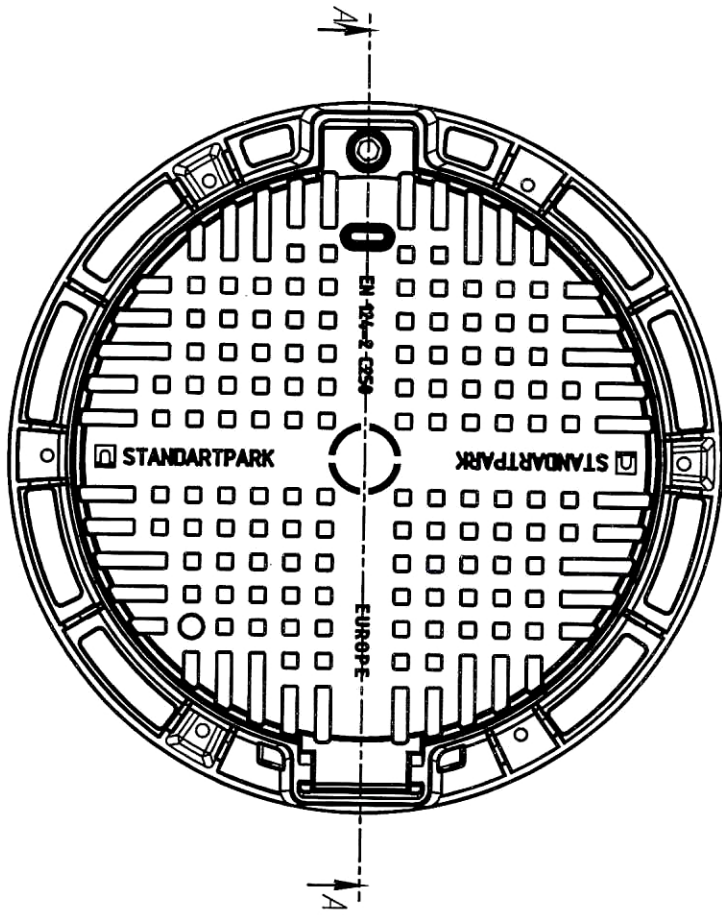
Копирдан

Формат А3

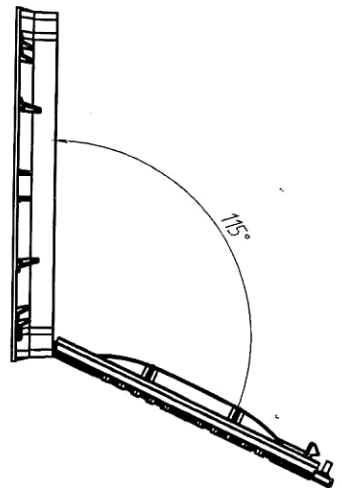
L-55.70.08-GGG-F4.000

Reference No.	Primary Usage

Orig. Inv. No.	Sign. and date	Repl. Inv. No.	Copy inv. No.	Sign. and date



A-A
1:5
Ø 550



1 According to GOST 26645-85 for casting from 10 to 40 kg 9 accuracy class deviation from the mass can be up to 8%

Rev. Sheet	Doc. No.	Sign.	Date	L-55.70.08-GGG-F4.000 Hatch type C250 GGG50	A-1 3257-45M	
Drawn by	Dyko		2005.09			
Chkd by	Kochanovskiy					
Tech. Chk	Tsyuruk					
Reg. Doc. Chk	Megru					
Approved by	Valoshchuk			GGG50		
				Let.	Weight (kg)	Scale
				Sheet 1	34,74	1:10
				Sheets 1		



Copied by

Size A3

A-A
1:5

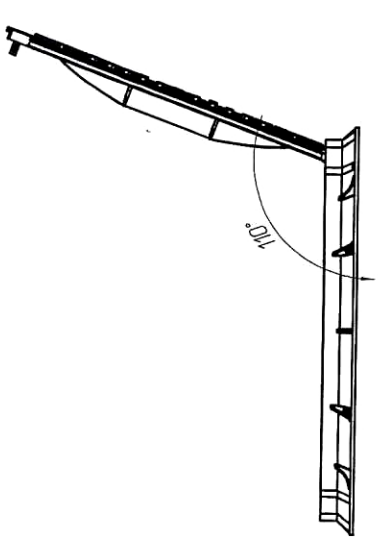
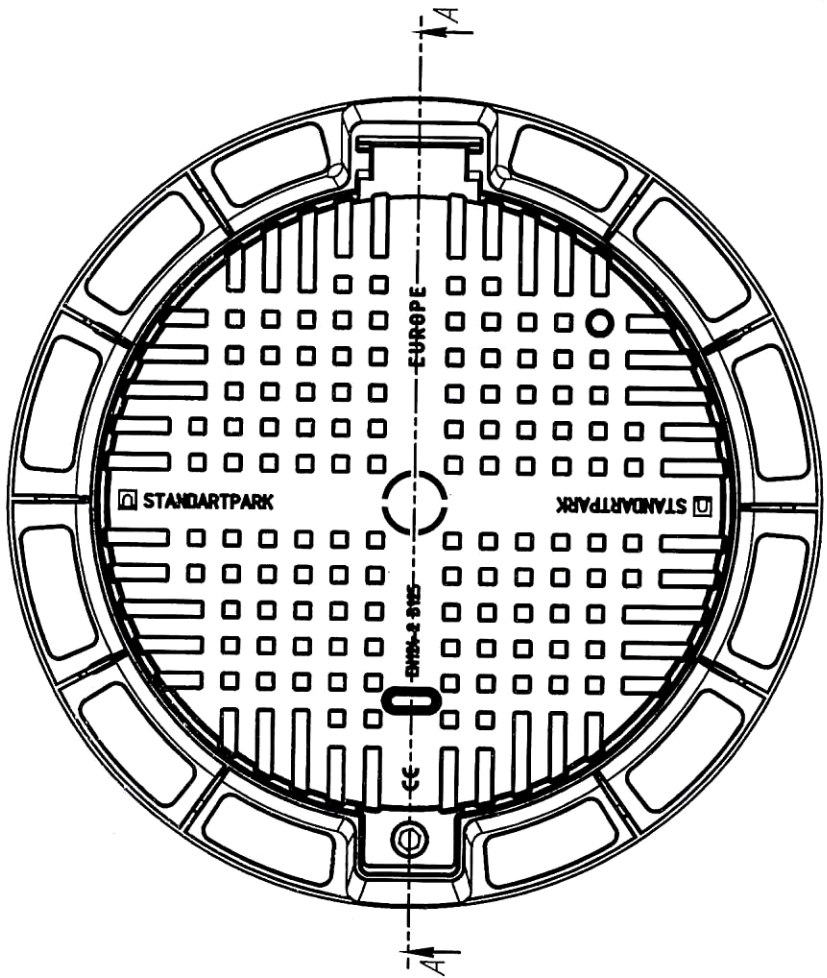
Ø 550

Ø 700

65

68

10°



Изм.	Лист	И документа	Подп.	Дата
Разраб.	Проаб.	Т. контр.	Н. контр.	Утв.
Лист 1	Листов 1	Масса	Масштаб	
27,00	1:10			

Лок тип С(В125)В4-50



Формат А3

Копирайт

Лист № документа

Лист №

Лист в документа

Изд. № документа

Вариант

Лист в документа

Изд. № документа