

DECLARAȚIE
privind experiența similară
lista principalelor contractelor similare ca complexitate și preț efectuate în ultimii 3 ani
de activitate

/prezentarea unui contract de bunuri similare cel puțin egal cu 75 % din valoarea viitorului contract, sau maxim 3 (trei) contracte de bunuri similare cumulate să fie egală cu sau mai mare decât valoarea viitorului contract/

Nr d/o	Obiectul contractului	Denumirea/numele cumpărătorului/Adresa	Prețul contractului	Data contractului
1	IMBINARI ELECTROIZOLANTE	CALIK ENERJI SANAYI VE TIGARET A.S. ISTANBUL SUCURSALA NAVODARI	108.000 EUR	27.02.2023
2	IMBINARI ELECTROIZOLANTE	I.R.I.G.C Impex SRL	331.110 RON	13.07.2023
3	IMBINARI ELECTROIZOLANTE	SC ELCAS PRODIMPEX SRL	185.346,19 RON	28.01.2025

Pentru fiecare contract din tabel se completează următoarele informație:

CONTRACT nr 1

1. Denumirea și obiectul contractului: **IMBINARI ELECTROIZOLANTE**
2. Numărul și data contractului: **1/27.02.2023**
3. Denumirea/numele beneficiarului: **CALIK ENERJI SANAYI VE TIGARET A.S. ISTANBUL SUCURSALA NAVODARI**
4. Adresa beneficiarului: **Bdul. Navodari 9°, Navodari**
5. Țara: **ROMANIA**
6. Valoarea contractului:
 - a) inițială (la data semnării contractului) **108.000 EUR**
 - b) finală (la data finalizării contractului) **108.000 EUR**
7. Dacă au fost litigii privind îndeplinirea contractului: **NU**
8. Perioada de executare:
 - a) contractată **10 SAPTAMANI**
 - b) efectiv realizată **10 SAPTAMANI**

CONTRACT nr 2

1. Denumirea și obiectul contractului: **IMBINARI ELECTROIZOLANTE**
2. Numărul și data contractului: **FACT 6021/13.07.2023**
3. Denumirea/numele beneficiarului: **I.R.I.G.C Impex SRL**
4. Adresa beneficiarului: **str. Afluentului 14, București 10945**
5. Țara: **ROMANIA**
6. Valoarea contractului:
 - a) inițială **331.110 RON**
 - b) finală **331.110 RON**
7. Dacă au fost litigii: **NU**
8. Perioada de executare:
 - a) contractată **12 SAPTAMANI**
 - b) efectiv realizată **12 SAPTAMANI**

CONTRACT nr 3

1. Denumirea și obiectul contractului: **IMBINARI ELECTROIZOLANTE**
2. Numărul și data contractului: **f/f KM 7370 din 21-02-2025**
3. Denumirea/numele beneficiarului: **SC ELCAS PRODIMPEX SRL**
4. Adresa beneficiarului: **str. Miron Costin, 62°, Ploiești, Prahova**
5. Țara: **ROMANIA**
6. Valoarea contractului:
 - a) inițială **185.346,19 RON**
 - b) finală **185.346,19 RON**
7. Dacă au fost litigii: **NU**
8. Perioada de executare:
 - a) contractată **8 SAPTAMANI**
 - b) efectiv realizată **8 SAPTAMANI**

Data completării: 23.03.2026

DIRECTOR GENERAL
(semnătura și L.S.)

Cristian-
Tudor
Vladimir
escu

Digitally signed
by Cristian-
Tudor
Vladimirescu
Date:
2026.04.02
15:30:51 +03'00'

Data: 27.02.2023

Date: 27.02.2023

CONTRACT

PENTRU FURNIZAREA DE
Imbinari Electroizolante Monobloc

FOR THE SUPPLY OF
Monolithic Insulating Joints

intre

between

S.C. KIT Metal S.R.L.

Strada Mircea cel Batran, nr.119, cod postal 100426, Ploiesti, Prahova
Nr. Reg. Com.: J29/580/2008; Cod Unic de Inregistrare: RO23406840
Cont bancar: RO42RNCB0465159983170001 RON, BCR Erste BANK, Ploiesti Branch
www.kitmetal.ro

si

and

CALIK ENERJI SANAYI VE TICARET A.S. ISTANBUL SUCURSALA NAVODARI

ACEST CONTRACT s-a incheiat la data de: 27.02.2022

THIS CONTRACT was concluded at: 27.02.2022

INTRE

S.C. KITMETAL S.R.L., avand sediul in Ploiesti, str. Mircea cel Batran, nr.119, cod 100426, judetul Prahova, Romania, inregistrata la Registrul Comertului sub nr. J29/580/2008, avand Cod Unic de Inregistrare 23406840, www.kitmetal.ro, reprezentata prin dl. Cristian Tudor Vladimirescu, in calitate de Director General, in calitate de "Vanzator", pe de o parte,

si

CALIK ENERJI SANAYI VE TICARET A.S. ISTANBUL SUCURSALA NAVODARI reprezentat legal de Dl. Savas KARAHAN in calitate de Deputy General Manager, ca si "Cumparator", pe de alta parte.

denumiti in cele ce urmeaza in mod individual Partea, iar in mod colectiv, Partile

PREAMBUL

Oferta Comerciala Kit Metal SRL nr. **2023.02.20 - DV01** cu privire la furnizarea de imbinari electroizolante monobloc DN300 PN64, **Anexa 1** la prezentul Contract.

BETWEEN

S.C. KITMETAL S.R.L., having its registered office in Ploiesti, Mircea cel Batran Street, no.119, postal code 100426, Prahova County, Romania, registered with the Trade Register under number J29/580/2008, having its Sole Registration Code 23406840, www.kitmetal.ro, duly represented by Mr. Cristian Tudor Vladimirescu, acting as General Manager, in quality of as "Seller", of the one part,

and

CALIK ENERJI SANAYI VE TICARET A.S. ISTANBUL SUCURSALA NAVODARI, legal represented by Mr. Savas KARAHAN acting as Deputy General Manager in quality of "Buyer" of the other part.

named in the following, Part individually, collectively, the Parties

PREAMBLE

Kit Metal's Commercial Offer No. **2023.02.20 - DV01** for the delivery of monolithic insulating joints DN300 PN64, **Annex 1** to this Contract.

Părțile hotărăsc de comun acord încheierea prezentului contract, în următorii termeni și condiții:

1. Definitii

In Contract (asa cum este definit aici) se vor aplica urmatoarele definitii:

"Data încheierii contractului" – data semnării contractului de către Părți;

"Produsul" – **imbinari electroizolante monobloc DN300 PN64**, astfel cum este identificat in prezentul contract si anexele sale ;

The parties shall agree conclusion of this contract, with the following terms and conditions:

1. Definitions

In the Contract (as hereinafter defined), the following definitions shall apply:

"Date of Contract" – signing date of the contract between parties;

"Product" – **monolithic insulating joints DN300 PN64**, as is identified in the present contract and his annexes

"Documentatie" – documentatia livrata de Vanzator impreuna cu imbinarile electroizolante monobloc DN300 PN64, conform fisei tehnice atasate in **Anexa 2**.

"Perioada de garantie" – perioada definita astfel la Art.5.1.;

"Contract" – acest Contract si urmatoarele Anexe incluse:

Anexa 1: Oferta Comerciala **2023.02.20 - DV01**

PO Emis pe data de 15.11.2022, **Anexa 3**

documentatia, **Anexa 2**
specificatii
tehnice

Fisa tehnica a imbinarilor electroizolante monobloc DN300 PN64, este parte integrantă din prezentul Contract.

"Pretul Contractului" – pretul stabilit in **Anexa 1**, care este platibil Vanzatorului de catre Cumparator.

"Documentation" - documentation supplied by the Seller together with the monolithic insulating joints DN300 PN64, according to the Data Sheet from **Annex 2**.

"Warranty Period" – the period defined as such in Art.5.1;

"Contract" - this Contract and the following Annexes here to:

Annex 1: Commercial Offer
2023.02.20 - DV01

PO Issued on 15.10.2022,
Annex 3

documentation, **Annex 2**
technical
specification

The data sheet of the monolithic insulating joints DN300 PN64, is an integral part of this contract.

"Contract Price" - the price set out in **Annex 1**, which is payable to the Seller by the Buyer.

2. Obiectul Contractului

2.1 Vanzătorul se obligă să furnizeze integral imbinarile electroizolante monobloc, în conformitate cu prezentul Contract, anexele sale și normele legale aplicabile.

2.2 Specificatia produselor care vor fi livrate de Vanzator este:

- Imbinarile electroizolante monobloc, in conformitate cu fisa tehnica din **Anexa 2**

2.3 Vanzătorul se obligă să notifice în scris pe Cumpărător despre parcursul derulării contractului în etapele de fabricație.

3. Pretul Contractului si modalitati de plata

3.1 Pretul total, mentionat in Anexa 1, este de **108000,00 Euro**, si nu include TVA.

2. Contract Object

2.1 The Seller undertakes to provide the entire monolithic insulting joints, in accordance with this Contract, Annexes and legal rules applicable.

2.2 Specification of the products which will be delivered by Seller is:

- Monolithic insulating joints, in accordance with the data sheets from **Annex 2**

2.3 The Seller undertakes to notify the Buyer in writing, about the stages of the contract, during manufacturing.

3. Contract price and Payment

3.1 The total price, mentioned in Annex 1, is **108000,00 Euro** and is exclusive of VAT.

<p>3.2 Cumpărătorul se obligă să achite 60% din pret înainte de ridicarea produselor și 40% din pret la 30 (treizeci) de zile de la emiterea facturii, la cursul BNR.</p>	<p>3.2 The Buyer will pay the price 60% from price before picking-up the goods and 40% from price at 30 (thirty) days after the issuing date of the invoice, using BNR Exchange Rate.</p>
<p>3.3 Plata se va face pe bază de factură</p>	<p>3.3 Payment will be made against invoice</p>
<p>4. Conditii si termene de livrare</p>	<p>4. Condition and delivery terms</p>
<p>4.1 Perioada de livrare va fi de 10 saptamani de la data semnarii contractului de ambele parti.</p>	<p>4.1 The period for delivery is 10 weeks, from the date of the signing contract, by both sides.</p>
<p>4.2 Daca livrarea este intarziata peste limita maxima a perioadei de livrare Vanzatorul va plati o penalizare contractuala pentru intarziere. Acesta penalizare este de 0,01% pentru fiecare zi de intarziere, pana la indeplinirea efectiva a obligatiilor, calculata la valoarea intreaga a Comenzii de Aprovizionare emisa de catre Cumparator. Plata acestor penalizari va fi raspunderea si obligatia totala si finala a Vanzatorului cu privire la intarzierea livrării.</p>	<p>4.2 If the delivery is delayed beyond termination of the delivery time, the Seller shall pay a contractual penalty for the delay. This penalty is set at 0,01 % for each day of delay, until the effective fulfillment of obligations, calculated to the entire value of the Buyer's purchase order. The payment of penalties shall be in full and final satisfaction of Seller's liability for delay.</p>
<p>4.3 Imbinarile electroizolante monobloc DN300 PN64, trebuie sa fie insotite la livrare de cartea tehnica a imbinarilor electroizolante monobloc.</p>	<p>4.3 The monolithic insulating joints DN300 PN64, must be delivered together with the technical book.</p>
<p>4.4 Riscul privind pierderea sau deteriorarea imbinarilor electroizolante monobloc DN300 PN64, va fi transferat Cumparatorului numai dupa livrare.</p>	<p>4.4 The risk of losing or damage of the monolithic insulating joints DN300 PN64, shall pass to the Buyer only after delivery</p>
<p>4.5 Produsul nu va fi considerat livrat dacă nu este însoțit de documentele prevăzute la art. 4.3.</p>	<p>4.5 The product will not be considered delivered unless it is accompanied by the documents referred to in art. 4.3</p>
<p>5. Obligatiile partilor</p>	<p>5. Parties Obligations</p>
<p>5.1 Obligatiile Vanzatorului</p> <ul style="list-style-type: none"> ▪ să livreze produsul în conformitate cu prevederile prezentului Contract și ale normelor tehnice aplicabile și în termenii prevăzute în prezentul contract; ▪ să predea odată cu Produsul documentele prevazute la art. 4.3; ▪ să ridice pe bază de proces-verbal din șantier pe cheltuiala sa în termen de 15 zile de la notificarea scrisă a Cumpărătorului, produsele neconforme; ▪ să garanteze pe o perioadă de 48 (patruzeci și opt) de luni de la recepție 	<p>5.1 Seller's Obligations</p> <ul style="list-style-type: none"> ▪ to deliver the products in conformity with this contract and applicable technical rules, in terms of the contract; ▪ to deliver with the product the documents stipulated in art. 4.3; ▪ to pay the expenses to replace all non-compliant products which does not pass tests under this contract conditions; ▪ to raise on his expense all non-compliant products, during 15 (fifteen) days after Buyer notification; ▪ to give a guarantee of 48 (forty-eight) months from the reception.
<p>5.2 Obligatiile Cumparatorului</p> <ul style="list-style-type: none"> ▪ să achite contravaloarea Produselor livrate la 	<p>5.2 Buyer's Obligations</p> <ul style="list-style-type: none"> ▪ to pay to the Seller the value of delivered

- termele stabilite în prezentul Contract;
- să respecte condițiile descrise mai jos:
 - Operare corespunzătoare;
 - Responsabilitatea Vanzatorului se limitează doar la imbinările electroizolante ce fac obiectul acestui contract;
 - Eventualele defecte trebuie să fie verificate / confirmate de către producător;
 - Producătorul nu va fi responsabil pentru eventuale daune / pierderi colaterale ce pot apărea în timpul perioadei de garanție.

6. Recepția produsului

- 6.1** Cumpărătorul va verifica conformitatea Produselor cu specificațiile din prezentul Contract, atât din punct de vedere cantitativ, cât și calitativ.
- 6.2** În situația în care unul/ mai multe Produse este refuzat de către Cumpărător, după caz, Vanzătorul este obligat să înlocuiască Produsul refuzat în termen de 60 zile de la data comunicării refuzului.
Valoarea penalităților cauzate de o asemenea întârziere vor fi de 0.01%/zi, aplicate la valoarea produsului refuzat, începând cu data comunicării refuzului și până la data înlocuirii corespunzătoare a Produsului.
- 6.3** Cheltuielile cu privire la înlocuirea Produsului neconform cad în sarcina exclusivă a Vanzătorului care va trebui să ridice în termen de 15 zile.

7. Intrarea în vigoare a contractului

Prezentul Contract intră în vigoare la data semnării sale de către ambele Părți.

8. Incetarea contractului

- 8.1** Contractul încetează după îndeplinirea obligațiilor contractuale și după împlinirea termenului de garanție sau prin acordul scris al Părților.
- 8.2** Contractul poate fi reziliat unilateral de oricare Parte, în cazul nerespectării culpabile a obligațiilor esențiale ale Contractului (cum ar fi, dar fără a se limita la: întârzierea livrării Produsului, neînlocuirea acestuia în termenul prevăzut în Contract), dacă fiind notificată în scris partea în culpă nu remediază încălcările Contractului în termen de 30 de zile de la comunicarea notificării. Prezenta clauză reprezintă un pact comisoriu expres în sensul art. 1553 Cod civil.

9. Limba contractului. Legea Aplicabilă

- 9.1** Prezentul contract este redactat bilingv în limba Română și limba Engleză, ambele cu valoarea egală.

products in compliance with the conditions of this Contract;

- to respect the below conditions:
 - Proper operation;
 - Seller responsibility is only for the monolithic insulating joints which are in the scope of this contract;
 - Eventually defects must be verified / confirmed by the manufacturer;
 - The manufacturer shall not be liable for the collateral damages/losses in connection for the monoblock insulating joints defects during the warranty period.

6. Product reception

- 6.1** Buyer will verify the products conformity with the specifications of the Contract, both quantitatively and qualitatively.
- 6.2** In case when one / more Products is refused by the Buyer, as appropriate, the Seller is bound to replace the refused products during 60 days from the date of communication refusal.
The value of the penalties for such a delay will be in quantum of 0.01%/day, applied at the value of the rejected product, starting with the day of refusal communication until the date when the products are replaced.
- 6.3** The expenditure about the replacement of rejected Product are supported by the Seller which will take the rejected Product in 15 (fifteen) days.

7. Entry into force of the contract

This Contract shall enter into force upon signature by both Parties.

8. Termination of the contract

- 8.1** Contract is terminated after fulfillment of contractual obligations, after expiry of the warranty or by written consent of the Parties.
- 8.2** The contract may be terminated unilaterally by either Party, in the event of non performing the essential obligations of the Contract (such as, but not limited to: the delay in delivery of the product, replacing it within the period specified in the Contract), if being notified in writing, the defaulting party of the Contract does not remedy the breaches within 30 days of notification communication.
This clause is an express termination clause under Article pact. 1553 Civil Code.

9. Contract language. Law applicable

- 9.1** This contract is written in Romanian bilingual English, both of equal value.

- 9.2** În cazul în care apar discrepanțe între sensul din limba Română și cel din limba Engleză, va prima interpretarea contractului în varianta din limba Română.
- 9.3** Părțile semnatare ale prezentului Contract declară că au înțeles pe deplin termenii contractuali și își asumă integral termenii Contractului.
- 9.4** Datorită faptului că bunurile achiziționate vor fi puse în operă pe teritoriul României, Părțile înțeleg și acceptă ca acest Contract să fie guvernat de legea Română.
- 9.5** Orice litigiu decurgând din sau în legătură cu acest Contract, care nu va putea fi soluționat pe cale amiabilă, inclusiv referitor la încheierea, executarea ori desființarea lui, se va soluționa prin arbitrajul instituționalizat al Curtii de Arbitraj Comercial Internațional de pe lângă Camera de Comerț și Industrie a României în conformitate cu Regulamentul de organizare și funcționare al Curtii, cu regulile de procedură ale acestei Curți, cu art. 4 al Convenției Europene de arbitraj comercial și internațional încheiată la Geneva la 21 aprilie 1961.
- 9.2** Where appear discrepancies between the meaning of Romanian language and the English language, will be agree the version of the contract interpretation in Romanian language.
- 9.3** The parties to this contract declare that they fully understand the terms of the contract and assume the full terms of the Contract.
- 9.4** Because the purchased goods will be put into operation in Romania, parties understand and agree that this Contract shall be governed by Romanian law.
- 9.5** Any dispute arising out of or relating to this Contract, which can not be settled amicably, including its conclusion, performance or termination, shall be settled by arbitration institutionalized Court of International Commercial Arbitration attached to the Chamber of Commerce and Industry of Romania in accordance with the rules of organization and functioning of the Court, with the procedural rules of this Court, with art. 4 of the European Convention on international commercial arbitration signed in Geneva on April 21, 1961.
- 10. Forta majora**
- 10.1** Părțile vor fi exonerate de răspunderea contractuală în cazul apariției unui eveniment de forță majoră, definit ca un eveniment extern, imprevizibil, absolut invincibil și inevitabil care nu putea fi prevăzut de părți la momentul încheierii contractului și care face imposibil de executat contractual.
- 10.2** Cazurile de forță majoră vor putea fi dovedite cu certificatele eliberate de autoritățile competente să ateste astfel de cazuri.
- 10.3** Nu va fi exonerate de răspundere partea care trebuia sau putea să prevadă evenimentul sau care nu s-a asigurat împotriva producerii unui risc previzibil.
- 10. Force Majeure**
- 10.1** The Parties shall be released from contractual liability in case of a force majeure event, defined as an external event, unforeseeable absolutely invincible and unavoidable which could not be foreseen by the parties when the contract was signed and which makes it impossible to execute.
- 10.2** Cases of force majeure can be proved by certificates issued by the competent authorities to certify such cases.
- 10.3** Will be not exempted from the liability, the part that should or could foresee the event, or who was not insured against producing the predictable risk.
- 11. Următoarele documente fac parte inegrantă din Contract:**
- Anexa 1: Oferta Comerciala **2023.02.20 - DV01**
- Anexa 2: Fisa tehnica imbinari electroizolante monobloc DN300 PN64
- Anexa 3: Emis pe data de 20.02.2023. Comanda semnata de Vanzator
- 11. The following documents are part of the Contract:**
- Annex 1: Commercial Offer **2023.02.20 - DV01**
- Annex 2: Monolithic insulating joints DN300 PN64 Data Sheet
- Annex 3: PO issued on 20.02.2023. Purchase Order signed by the Seller

Prezentul contract a fost încheiat astăzi 20.02.2023 în Ploiești, România, în 2 exemplare originale, fiecărei parti revenindu-i câte un exemplar original semnat.

The present Contract was made today, 20.02.2023 in Ploiesti, Romania, in two identical original copies, one original signed copy shall be held by each party.

**DREPT MARTURIE A CELOR DE MAI SUS,
Cumparatorul si Vanzatorul semneaza:**

**IN WITNESS WHEREOF the Buyer and Seller
have set their signatures:**

**Semnatura autorizata pentru Cumparator /
Authorised signature for the Buyer:**

**Semnatura autorizata pentru Vanzator / Authorised
signature for the Seller:**

VANZATOR/SELLER

Name/

Nume:Cristian Tudor Vladimirescu

Title/

Functie:GENERAL MANAGER

CUMPARATOR/BUYER

Name/

Nume: Mr. Savas KARAHAN

Title/

Functie: Deputy General Manager



ÇALIK ENERJİ SAN. VE TIC. A.Ş.
İSTANBUL SUCURSALA NĀVODARI
NAVODARI CITY, 9A NAVODARI BOULEVARD,
TANKS HALL, CONSTANTA COUNTY, ROMANIA

ANEXA 2 / ANNEX 2



Item / L.p.	Description / Nazwa towaru	Quantity / Ilość sztuk
1	Insulating joint DN300 (12"), PN64, API 5L X52 PSL2 or L360NE ISO 3183 PSL2 or equivalent, WT: 12,5mm, DT: -25 / 55°C	
2	Insulating joint DN300 (12"), PN64, API 5L X52 PSL2 or L360NE ISO 3183 PSL2 or equivalent, WT: 8,8mm, DT: -25 / 55°C	

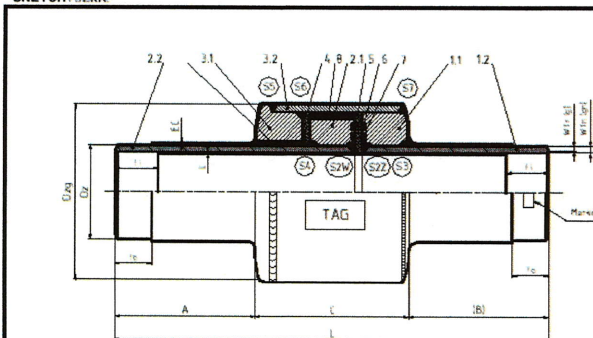
CHARACTERISTIC / CHARAKTERYSTYKA

Item / L.p.	Nominal pipe size NPS (inch) / DN (mm) Średnica nominalna	Design pressure, barg Ciśnienie projektowe	ANSI rating class Klasa ocieństwa wg ANSI	Min. Max. design temperature DT (°C) Temperatura projektowa	Fluid Medium	Design calculations Obliczenia projektowe	Design factor Współczynnik projektowy	Dielectric strength kV / 1 min. Wyznaczanie dielektryczna	Electrical resistance, MOhm Rezystancja	Bevelled ends Kontuski do wparowania	External coating DFT _o , µm Powłoka zewnętrzna	Internal coating DFT _i , µm Powłoka wewnętrzna	Notes Uwagi
1	12 / 300	64	PN 64	-29 / 70	Sweet Natural Gas (non sour)	ASME VIII DIV. 1 & WUDT	0,6	5 (dry air)	5 (dry air)	API 5L	PUR 3mm + UV	Epoxy 300	
2	12 / 300	64	PN 64	-29 / 70	Sweet Natural Gas (non sour)	ASME VIII DIV. 1 & WUDT	0,6	5 (dry air)	5 (dry air)	API 5L	PUR 3mm + UV	Epoxy 300	
3													

DIMENSIONS / WYMIARY (to be confirmed in case of PO)

Item / L.p.	Dz / Internal Diameter mm	Wn mm	WTr (****) mm	L mm	Dzg mm	A mm	C mm	A1 mm	X mm	YA / YB mm	Fo / Fi mm	Weight kg	Notes Uwagi
1	323,9 / 298,9		12,5	800	457	303	194		-		60	201	
2	323,9 / 303,9	10	8,8	800	457	303	194		-		60	190	
3													
4													
5													

SKETCH / SZKIC



INSPECTIONS & TESTING / BADANIA / TESTY

STANDARD (Included):

- visual and dimensional check (*)
- hydrostatic test: 1,5 x DP hold for 60 minutes.
- pneumatic test: 6 bar hold for 10 min.
- dielectric strength test: 5000 V AC x 1 min. (50 Hz) (*) (DRY)
- electrical resistance test: ≥ 5 MΩ @ 1000 V DC (*) (DRY)
- holiday detection of external coating: NACE RP0288
- NDT method VT PN-EN ISO 17637 (welds only).
- NDT method UT PN EN ISO 17640 and internal procedure (welds only)
- NDT method PT PN EN ISO 3452-1 (welds only)

Certification: EN-10204 Type 3.1

(*) the test is performed prior to and after hydrostatic test
testy przeprowadzone przed i po próbie hydrostatycznej

EXTRAS (Not included) ():**

(**) EXTRAS available at an additional cost - za dodatkową opłatą

MATERIALS / MATERIAŁY

Item / L.p.	Pipes Rury 1, 2, 2.2	Steel rings Pierścienie 1.1 ; 2.1 ; 3.1	Head's pipe Rura głowicy 3.2	Resist. insul. ring Pierśc. oporowy 4	Seal insul. ring Pierśc. uszczeln. 5	O-ring 6	O-ring 7	Filling Wypełnienie 8	Notes Uwagi 9
1	API 5L X52 PSL2 or L360NE ISO 3183 PSL2	S355J2 + N EN-10025-2	S355J2H EN-10210	Glass-epoxid G10/G11 acc. to NEMA	Glass-epoxid G10/G11 acc. to NEMA	NBR	NBR	Polyurethane resin	
2	API 5L X52 PSL2 or L360NE ISO 3183 PSL2	S355J2 + N EN-10025-2	S355J2H EN-10210	Glass-epoxid G10/G11 acc. to NEMA	Glass-epoxid G10/G11 acc. to NEMA	NBR	NBR	Polyurethane resin	
3									
4									
5									

KIT METAL S.R.L

Punct de lucru: Sediul
 Sediul: Strada Mircea cel Batran nr.119, Loc.
 Ploiesti, Jud. Prahova, România
 CIF: RO 23406840
 Nr.Reg.Com: J29/580/2008
 Cont: RO42RNCB0465159983170001 RON
 Bancă: BCR PLOIESTI
 Cont: RO04RNCB0465159983170006 USD
 Bancă: BCR PLOIESTI
 Cont: RO15RNCB0465159983170002 EUR
 Bancă: SWIFT : RNCBROBUXXX
 Telefon: +40729102875
 Mobil: +40735081678
 Email: contact@kitmetal.ro
 Website: www.kitmetal.ro
 Capital social: 50000
 Cotă TVA: 19%

FACTURĂ

Serie: KM
 Număr: 6021
 Dată: 13-07-2023

**Cumpărător: I.R.I.G.C Impex SRL**

Sediul: Strada Afluentului 14, București 10945,
 București
 CIF: RO 5039729
 Nr.Reg.Com: J40/6006/1992

Curs valutar: 1 EUR = 4.9501 LEI

Nr. Crt.	Denumirea produselor sau a serviciilor	U.M	Canti-tatea	Prețul unitar (fără TVA) - LEI -	Valoarea - LEI -	Valoarea TVA - LEI -
1	73079319 - IMBINARE ELECTROIZOLANTA DN400 ANSI 300 L360NE/API 5LX52PSL2,6.3mm	BUC	6.00	15843.20	95059.20	18061.25
2	73079319 - IMBINARE ELECTROIZOLANTA DN300 ANSI 300 L360NE/API 5LX52PSL2,5.6 mm	BUC	13.00	12377.50	160907.50	30572.43
3	73079319 - IMBINARE ELECTROIZOLANTA DN200 ANSI 300 L360NE/API 5LX52PSL2,5.6 mm	BUC	1.00	7426.50	7426.50	1411.04
4	73079319 - IMBINARE ELECTROIZOLANTA DN150 ANSI 300 L360NE/API 5LX52PSL2,5.0 mm	BUC	3.00	4703.45	14110.35	2680.97
5	73079319 - IMBINARE ELECTROIZOLANTA DN100 ANSI 300 L360NE/API 5LX52PSL2,4.0 mm	BUC	3.00	2326.97	6980.91	1326.37
6	Discount comercial	BUC	-1.00	6240.76	-6240.76	-1185.74
CF COMANDA LIVRARE TIMISOARA Termen de plată: 3 zile de la data facturării (scadența 16-07-2023).						

Semnătura și ștampila furnizorului

Date privind expediția
 Numele delegatului: Dan Vladimirescu
 Buletinul / Cartea de identitate
 Seria PX nr 248832 eliberat(ă) Mun Ploiesti
 Mijlocul de transport AUTO nr B118KIT
 Expedierea s-a efectuat în prezența noastră la data de 12-07-2023 ora 16:50:55
 Semnăturile

Total

278243.70

52866.32

Semnătura de primire

Total de plată

331110.02 LEI

66889.56 EUR

Document emis de:
Stoica Cristina

KIT METAL S.R.L

Punct de lucru: Sediul

Sediul: Strada Mircea cel Batran nr.119, Loc. Ploiesti, Jud. Prahova, România

CIF: RO 23406840

Nr.Reg.Com: J29/580/2008

Cont: RO42RNCB0465159983170001 RON

Bancă: BCR PLOIESTI

Cont: RO04RNCB0465159983170006 USD

Bancă: BCR PLOIESTI

Cont: RO15RNCB0465159983170002 EUR

Bancă: SWIFT : RNCBROBUXXX

Telefon: +40729102875

Mobil: +40735081678

Email: contact@kitmetal.ro

Website: www.kitmetal.ro

Capital social: 50000

Cotă TVA: 19%

FACTURĂ

Serie: KM

Număr: 7315

Dată: 28-01-2025

**Cumpărător: SC ELCAS PRODIMPEX SRL**

Sediul: Str. Costin Miron, 62A, Ploiesti, Prahova, Loc. Ploiesti, Jud. Prahova, România

CIF: RO 2706712

Nr.Reg.Com: J29/3667/1992

Curs valutar: 1 EUR = 4.9756 LEI

Nr. Crt.	Denumirea produselor sau a serviciilor	U.M	Cantitatea	Prețul unitar (fără TVA) - LEI -	Valoarea - LEI -	Valoarea TVA - LEI -
1	73079319 - IMBINARE ELECTROIZOLANTA DN100 PN160	BUC	4	7960.96	31843.84	6050.33
2	Discount comercial	BUC	-1	1254.35	-1254.35	-238.33

Livrare Predesti 4 buc - Noiembrie 2024

Nota: Singurele facturi acceptate din punct de vedere fiscal în scopul de deducere a TVA vor fi cele transmise și acceptate prin sistemul RO e-Factura. Aceste facturi sunt considerate facturile originale, ele purtând semnatura electronică a MF.

Factura circula fara stampila si semnatura conform art. 319, alin. 29, legea 227/2015.

Termen de plată: 30 zile de la data facturării (scadența 27-02-2025).

Semnătura și ștampila furnizorului

Date privind expediția

Numele delegatului: CORESPONDENTA

Buletinul / Cartea de identitate

Seria nr eliberat(ă) Mun Ploiesti

Mijlocul de transport AUTO nr

Expedierea s-a efectuat în prezența noastră la data de 28-01-2025 ora 11:09:35

Semnăturile

Total

30589.49

5812.00

Semnătura de primire

Total de plată

36401.49 LEI

7316.00 EUR

Document emis de:
Stoica Cristina

KIT METAL S.R.L

Punct de lucru: Sediul

Sediul: Strada Mircea cel Batran nr.119, Loc. Ploiesti, Jud. Prahova, România

CIF: RO 23406840

Nr.Reg.Com: J29/580/2008

Cont: RO42RNCB0465159983170001 RON

Bancă: BCR PLOIESTI

Cont: RO04RNCB0465159983170006 USD

Bancă: BCR PLOIESTI

Cont: RO15RNCB0465159983170002 EUR

Bancă: SWIFT : RNCBROBUXXX

Telefon: +40729102875

Mobil: +40735081678

Email: contact@kitmetal.ro

Website: www.kitmetal.ro

Capital social: 50000

Cotă TVA: 19%

FACTURĂ

Serie: KM

Număr: 7316

Dată: 28-01-2025

**Cumpărător: SC ELCAS PRODIMPEX SRL**

Sediul: Str. Costin Miron, 62A, Ploiesti, Prahova, Loc. Ploiesti, Jud. Prahova, România

CIF: RO 2706712

Nr.Reg.Com: J29/3667/1992

Curs valutar: 1 EUR = 4.9756 LEI

Nr. Crt.	Denumirea produselor sau a serviciilor	U.M	Cantitatea	Prețul unitar (fără TVA) - LEI -	Valoarea - LEI -	Valoarea TVA - LEI -
1	73079319 - IMBINARE ELECTROIZOLANTA DN100 PN160	BUC	2	7960.96	15921.92	3025.16
2	Discount comercial	BUC	-1	1254.35	-1254.35	-238.33

Livrare Decembrie 2024

Nota: Singurele facturi acceptate din punct de vedere fiscal în scopul de deducere a TVA vor fi cele transmise și acceptate prin sistemul RO e-Factura. Aceste facturi sunt considerate facturile originale, ele purtând semnatura electronică a MF.

Factura circula fara stampila si semnatura conform art. 319, alin. 29, legea 227/2015.

Termen de plată: 30 zile de la data facturării (scadența 27-02-2025).

Semnătura și ștampila furnizorului	Date privind expediția Numele delegatului: CORESPONDENTA Buletinul / Cartea de identitate Seria nr eliberat(ă) Mun Ploiesti Mijlocul de transport AUTO nr Expedierea s-a efectuat în prezența noastră la data de 28-01-2025 ora 11:16:45 Semnăturile	Total	14667.57	2786.83
		Semnătura de primire	Total de plată 17454.40 LEI 3508.00 EUR	
Document emis de: Stoica Cristina				

