

Formularul ofertei (F3.1)

Data depunerii ofertei: "22" aprilie 2019

Procedura de achiziție Nr.: CPV 50110000-9

Anunț/Invitația de participare Nr.: _____

Către: Banca Națională a Moldovei

[numele deplin al autorității contractante]

Autospace SRL

declară că:

[denumirea ofertantului]

a) Au fost examinate și nu există rezervări față de documentele de atribuire, inclusiv modificările nr. _____

[introduceți numărul și data fiecărei modificări, dacă au avut loc]

b) Autospace SRL se angajează să

[denumirea ofertantului]

presteze, în conformitate cu documentele de atribuire și condițiile stipulate în specificațiile tehnice și preț, următoarele bunuri/servicii _____

[introduceți o descriere succintă a bunurilor/serviciilor]

c) Suma totală a ofertei fără TVA constituie: 624 700 lei

[introduceți prețul pe loturi (unde e cazul) și totalul ofertei în cuvinte și cifre, indicând toate sumele și valutele respective]

d) Suma totală a ofertei cu TVA constituie:

749 640 lei

[introduceți prețul pe loturi (unde e cazul) și totalul ofertei în cuvinte și cifre, indicând toate sumele și valutele respective]

e) Prezenta ofertă va rămâne valabilă pentru perioada de timp specificată în **FDA3.8.**, începînd cu data-limită pentru depunerea ofertei, în conformitate cu **FDA4.2.**, va rămîne obligatorie și va putea fi acceptată în orice moment pînă la expirarea acestei perioade;

f) În cazul acceptării prezentei oferte, Autospace SRL

[denumirea ofertantului]

se angajează să obțină o Garanție de bună execuție în conformitate cu **FDA6**, pentru executarea corespunzătoare a contractului de achiziție publică.

g) Nu sîntem în nici un conflict de interese, în conformitate cu art. 74 din Legea nr. 131 din 03.07.2015 privind achizițiile publice.

h) Compania semnatară, afiliații sau sucursalele sale, inclusiv fiecare partener sau subcontractor ce fac parte din contract, nu au fost declarate neeligibile în baza prevederilor legislației în vigoare sau a regulamentelor cu incidență în domeniul achizițiilor publice.

Semnat: _____
[semnătura persoanei autorizate pentru semnarea ofertei]

Nume: Maloman Mihail

În calitate de: director tehnic
[funcția oficială a persoanei ce semnează formularul ofertei]

Ofertantul: Autospace SRL

Adresa: mun. Chișinău, str. București 18a

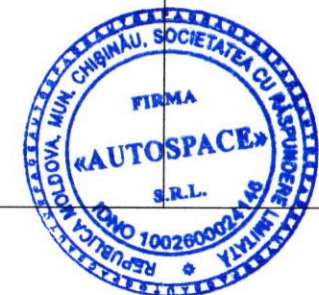
Data: "22" aprilie 2019



SPECIFICAȚII DE PREȚ (F4.2)

[Acest tabel va fi completat de către ofertant în coloanele 4, 5, 6, 7 și 8, iar de către autoritatea contractantă – în coloanele 1, 2, 3, 8 și 9]

Cod CPV	Denumirea serviciilor	Cantitatea/Unit. De măsur.	Costul limită a unei deserviri/ reparații pt. fiecare tip de autovehicul (fără TVA), lei	Costul limită a unei deserviri/ reparații pt. fiecare tip de autovehicul (inclusiv TVA), lei	Suma (fără TVA)	Suma (inclusiv TVA)	Termenul de prestare	Clasificația bugetară (IBAN)
1	2	3	4	5	6	7	8	9
	Lotul 1 BMW		1. BMW 740 LiA a.p. 2005; 2. BMW 740 iLA a.p. 1997; 3. BMW 525 i a.p. 2007	1. BMW 740 LiA a.p. 2005; 2. BMW 740 iLA a.p. 1997; 3. BMW 525 i a.p. 2007				
50110000-9	1. Deservire tehnică la 10 mii km	1 serv	1.1 _____ 5800	1.1 _____ 6960	5800	6960	În 5 zile din data înregistrării autovehiculului în registrul prestatorului	Nu se aplică
			1.2 _____ 5100	1.2 _____ 6120	5100	6120		
			1.3 _____ 5800	1.3 _____ 6960	5800	6960		
	2. Reparația sistemului de direcție a autovehiculelor de tip BMW	1 serv	2.1 _____ 35000	2.1 _____ 42000	35000	42000		
			2.2 _____ 25000	2.2 _____ 30000	25000	30000		
			2.3 _____ 35000	2.3 _____ 42000	35000	42000		
	3. Reparația suspensiei-puntea spate autovehiculelor de tip BMW	1 serv	3.1 _____ 25000	3.1 _____ 30000	25000	30000		
			3.2 _____ 20000	3.2 _____ 24000	20000	24000		
			3.3 _____ 25000	3.3 _____ 30000	25000	30000		
	4. Reparația suspensiei-puntea față a autovehiculelor de tip BMW	1 serv	4.1 _____ 30000	4.1 _____ 36000	30000	36000		
			4.2 _____ 25000	4.2 _____ 30000	25000	30000		
			4.3 _____ 30000	4.3 _____ 36000	30000	36000		
	5. Reparația transmisiei a autovehiculelor de tip BMW	1 serv	5.1 _____ 80000	5.1 _____ 96000	80000	96000		
			5.2 _____ 80000	5.2 _____ 96000	80000	96000		
			5.3 _____ 80000	5.3 _____ 96000	80000	96000		



6. Reparația echipamentului electric și a sistemului electronic al autovehiculelor de tip BMW	1 serv	6.1 _____ 6000	6.1 _____ 7200	6000	7200			
		6.2 _____ 6000	6.2 _____ 7200	6000	7200			
		6.3 _____ 6000	6.3 _____ 7200	6000	7200			
	7.Reparația sistemului de admisie al autovehiculelor de tip BMW	1 serv	7.1 _____ 14000	7.1 _____ 16800	14000			16800
			7.2 _____ 12000	7.2 _____ 14400	12000			14400
			7.3 _____ 14000	7.3 _____ 16800	14000			16800
	8.Reparația sistemului de răcire al autovehiculelor de tip BMW	1 serv	8.1 _____ 20000	8.1 _____ 24000	20000			24000
			8.2 _____ 20000	8.2 _____ 24000	20000			24000
			8.3 _____ 20000	8.3 _____ 24000	20000			24000
Total pe lotul 1				624700	749640			

Ofertantul: Autospace srl [denumirea completă oficială a ofertantului]

Data: _8 februarie 2019_ [introduceți data semnării formularului]



SPECIFICAȚII TEHNICE (F.4.1)

*În cazul unei discrepante sau al unui conflict cu cerințele din secțiunea 2. Fișa de date a achiziției (FDA), prevederile din FDA vor prevala asupra prevederilor de mai jos.
[Acest tabel va fi completat de către ofertant în coloana 7, iar de către autoritatea contractantă – în coloanele 1, 2, 3, 4, 5, 6, 8]*

Cod CPV	Denumirea serviciilor	Mode-lul artico-lului	Țara de origi-ne	Pro-ducă-torul	Specificarea tehnică deplină solicitată de către autoritatea contractantă	Specificarea tehnică deplină propusă de către ofertant	Standarde de referință
1	2	3	4	5	6	7	8
Lotul 1: BMW (BMW 740 LiA a.p. 2005; BMW 740 iLA a.p 1997; BMW 525 i a.p. 2007)							
50110000-9	Deservire tehnică la 10 mii km	Nu se aplică	Nu se aplică	Nu se aplică	Deservire tehnică la 10 mii km	Conform coloanei 6	Nu se aplică
50110000-9	Reparația sistemului de direcție a autovehiculelor de tip BMW	Nu se aplică	Nu se aplică	Nu se aplică	Reparația sistemului de direcție a autovehiculelor de tip BMW	Conform coloanei 6	Nu se aplică
50110000-9	Reparația suspensiei-puntea spate autovehiculelor de tip BMW	Nu se aplică	Nu se aplică	Nu se aplică	Reparația suspensiei-puntea spate autovehiculelor de tip BMW	Conform coloanei 6	Nu se aplică
50110000-9	Reparația suspensiei-puntea față a autovehiculelor de tip BMW	Nu se aplică	Nu se aplică	Nu se aplică	Reparația suspensiei-puntea față a autovehiculelor de tip BMW	Conform coloanei 6	Nu se aplică
50110000-9	Reparația transmisiei a autovehiculelor de tip BMW	Nu se aplică	Nu se aplică	Nu se aplică	Reparația transmisiei a autovehiculelor de tip BMW	Conform coloanei 6	Nu se aplică
50110000-9	Reparația echipamentului electric și a sistemului electronic al autovehiculelor de tip BMW	Nu se aplică	Nu se aplică	Nu se aplică	Reparația echipamentului electric și a sistemului electronic al autovehiculelor de tip BMW	Conform coloanei 6	Nu se aplică
50110000-9	Reparația sistemului de admisie al autovehiculelor de tip BMW	Nu se aplică	Nu se aplică	Nu se aplică	Reparația sistemului de admisie al autovehiculelor de tip BMW	Conform coloanei 6	Nu se aplică
50110000-9	Reparația sistemului de răcire al autovehiculelor de tip BMW	Nu se aplică	Nu se aplică	Nu se aplică	Reparația sistemului de răcire al autovehiculelor de tip BMW	Conform coloanei 6	Nu se aplică

Semnat:  Numele, Prenumele: **Maloman Mihail** În calitate de: Director Tehnic

Ofertantul: Autospace srl Adresa: mun. Chisinau, Bucuriei 18a





Anexa nr.1
la Ordinul
nr.177 din 09 octombrie 2018
Ministerul Finanțelor

Formularul standard al Documentului Unic de Achiziții European

Documentul Unic de Achiziții European, în continuare DUAE este o declarație pe proprie răspundere care prezintă dovezi preliminare și înlocuiește certificatele eliberate de autoritățile publice sau de părți terțe. El este disponibil în limba de stat și engleză și este utilizat ca dovadă preliminară a îndeplinirii condițiilor necesare în cadrul procedurilor de achiziții publice în Republica Moldova. Datorită DUAE, ofertanții nu mai trebuie să furnizeze probe documentare complete și în formate diferite, astfel cum se utilizau anterior în procedurile de achiziții publice, ceea ce reprezintă o simplificare semnificativă a accesului la oportunitățile de ofertare transfrontaliere. Începând din octombrie 2018, DUAE va fi disponibil exclusiv în formă electronică. Ministerul Finanțelor pune la dispoziție serviciu web gratuit pentru cumpărători, ofertanți și alte părți interesate de completare DUAE în format electronic. Formularul online poate fi completat, imprimat și apoi trimis cumpărătorului împreună cu restul ofertei. Dacă procedura se desfășoară electronic, DUAE poate fi exportat, stocat și depus în format electronic. Un DUAE depus în cadrul unei proceduri de achiziții publice anterioare poate fi reutilizat, cu condiția că informațiile să rămână corecte. Ofertanții pot fi excluși din procedura de achiziții publice sau pot fi urmăriți în justiție dacă informațiile din DUAE sunt false, nedivulgate sau nu pot fi susținute prin documente justificative.

Partea I – Informații privind procedura de achiziții publice și autoritatea contractantă sau entitatea contractantă

Partea I a formularului DUAE se completează online doar de către autoritatea contractantă sau entitatea contractantă și include următoarele informații:

A.	Informații despre publicare	
	Numărul anunțului/invitației publicată în BAP, și după caz numărul anunțului în J.O	
B.	Identitatea achizitorului	
	Denumirea oficială	Banca Națională a Moldovei Republica Moldova
	Țara	
	Număr unic de identificare a autorității	
		79592
C.	Informații privind procedura de achiziții publice	
	Tipul procedurii	Cererea ofertelor de prețuri Servicii de reparație și deservire tehnică a autovehiculelor
	Numărul unic de identificare al procedurii de achiziție	
	Data deschiderii ofertelor	
	Denumirea obiectului de achiziții	
	Scurtă descriere	



Partea II – Informații referitoare la operatorul economic

Partea II a formularului DUAЕ se completează online doar de către operatorii economici și include următoarele informații.

A.	Informații referitoare la operatorul economic	
	Denumire	Autospace SRL
	<i>Adresa juridică:</i>	
	Cod poștal	MD-2004
	Oraș	Chișinău
	Țara	Republica Moldova
	Adresa web	https://autospace.md/
	e-mail	bmw@bmw.md
	Telefon	022123100
	Persoana sau persoanele de contact	Maloman Mihail
	Număr unic de identificare (IDNO/IDNP), după caz	1002600024146
	Numărul cod TVA – dacă este cazul	0500892
	Statutul juridic al operatorului economic	Societate cu Răspundere Limitată
	Numele fondatorilor	Miculeț Victor
	Operatorul economic este: <ul style="list-style-type: none"> • întreprindere mică • întreprindere mijlocie 	<input type="checkbox"/> Da <input checked="" type="checkbox"/> Nu <input checked="" type="checkbox"/> Da <input type="checkbox"/> Nu
	Numai în cazul în care achiziția este rezervată: operatorul economic este un atelier protejat sau o ”întreprindere socială”, sau va asigura executarea contractului în contextul programelor de angajare protejată? - care este procentul corespunzător de lucrători cu dizabilități sau defavorizați? - Dacă este necesar, vă rugăm să specificați cărei sau căror categorii de lucrători cu dizabilități sau defavorizați le aparțin angajații în cauză?	<input type="checkbox"/> Da <input type="checkbox"/> Nu
	Dacă este cazul, activitatea antreprenorială a operatorului economic este înregistrată sau deține o certificare echivalentă în cadrul unui sistem național privind activitățile economice pe care le prestează? - Vă rugăm să furnizați actele de constituire, dacă este cazul: - Dacă actele de constituire sau de certificare sunt disponibile în format electronic, vă rugăm să precizați: - Vă rugăm să furnizați autorizațiile pe care se bazează activitățile comerciale, dacă este cazul: - Înregistrarea sau certificarea acoperă toate criteriile de	<input checked="" type="checkbox"/> Da <input type="checkbox"/> Nu <input checked="" type="checkbox"/> Da <input type="checkbox"/> Nu <input checked="" type="checkbox"/> Da <input type="checkbox"/> Nu <input checked="" type="checkbox"/> Da <input type="checkbox"/> Nu <input checked="" type="checkbox"/> Da <input type="checkbox"/> Nu



	selecție impuse?	
	<i>Vă rugăm să completați informațiile lipsă în partea II secțiunea A,B,C sau D, după caz, NUMAI dacă se solicită acest lucru în anunțul sau în documentele achiziției relevante</i>	
	Operatorul economic va fi în măsură să furnizeze un certificat cu privire la plata contribuțiilor la asigurările sociale și plata impozitelor sau să furnizeze informații care să îi permită autorității contractante sau entității contractante să obțină acest certificat direct prin accesarea unei baze de date naționale în orice stat, disponibilă în mod gratuit?	<input checked="" type="checkbox"/> Da <input type="checkbox"/> Nu
	- Dacă documentele relevante sunt disponibile în format electronic, vă rugăm să precizați:	
	Operatorul economic participă la procedura de achiziții publice împreună cu alții?	<input type="checkbox"/> Da <input checked="" type="checkbox"/> Nu
	<i>Vă rugăm să vă asigurați că celelalte părți în cauză prezintă un formular DUAF separat.</i>	
	Vă rugăm să precizați rolul operatorului economic în cadrul grupului (lider, responsabil cu îndeplinirea unor sarcini specifice, etc):	
	Vă rugăm să îi identificați pe ceilalți operatori economici care mai participă la procedura de achiziții publice:	
	Dacă este cazul, denumirea grupului participant:	
	Dacă este cazul, se indică lotul (loturile) pentru care operatorul economic dorește să depună oferte:	
B.	Informații privind reprezentanții operatorului economic	
	<i>Dacă este cazul, vă rugăm să indicați numele și adresa (adresele) persoanei (persoanelor) împuternicită (împuternicite) să îl reprezinte pe operatorul economic în scopurile acestei proceduri de achiziții publice:</i>	
	Prenume	Mihail
	Nume	Maloman
	Data nașterii	05.10.1975
	Locul nașterii	Chișinău
	Strada și numărul	Str. Țarinii 7
	Cod poștal	MD-2069
	Oraș	Chișinău
	Țară	Republica Moldova
	--	
	e-mail	<u>mike.maloman@bmw.md</u>
	Telefon	069000020
	Funcție / acționând în calitate de	Director Tehnic
	<i>Dacă este cazul, vă rugăm să furnizați informații detaliate privind reprezentarea (formele, amploarea, scopul acesteia...)</i>	
C.	Informații privind utilizarea capacităților altor entități	
	Operatorul economic utilizează capacitățile altor entități pentru a satisface criteriile de selecție	<input type="checkbox"/> Da <input checked="" type="checkbox"/> Nu



	prevăzute în partea IV, precum și (dacă este cazul) criteriile și regulile menționate în partea V de mai jos?	
	<p>Vă rugăm să prezentați un formular DUAЕ separat care să cuprindă informațiile solicitate în secțiunile A și B din această parte și din partea III pentru fiecare dintre entitățile în cauză, completat și semnat în mod corespunzător de entitățile în cauză. Vă atragem atenția asupra faptului că trebuie incluși, de asemenea, tehnicienii sau organismele tehnice implicate, indiferent dacă fac sau nu parte din întreprinderea operatorului economic, în special cei care răspund de controlul calității și, în cazul contractelor de achiziții publice de lucrări, tehnicienii sau organismele tehnice la care poate face apel operatorul economic în vederea executării lucrărilor.</p> <p>în măsura în care este relevant pentru capacitatea (capacitățile) specifică (specifice) utilizată (utilizate) de operatorul economic, vă rugăm să includeți informațiile prevăzute în părțile IV și V pentru fiecare dintre entitățile în cauză.</p>	
D.	Informații privind subcontractanții pe ale căror capacități operatorul economic nu se bazează	
	Secțiunea se completează numai în cazul în care această informație este solicitată în mod explicit de către autoritatea contractantă sau entitatea contractantă.	
	Operatorul economic intenționează să subcontracteze vreo parte din contract unor terți?	<input type="checkbox"/> Da <input checked="" type="checkbox"/> Nu
	Dacă da și în măsura în care se cunoaște, vă rugăm să enumerați subcontractanții propuși.	
	Dacă autoritatea contractantă sau entitatea contractantă solicită în mod explicit aceste informații, în plus față de informațiile din partea I, vă rugăm să furnizați informațiile solicitate în secțiunile A și B din această parte și din partea III pentru fiecare dintre subcontractanții (categoriile de subcontractanți) în cauză.	

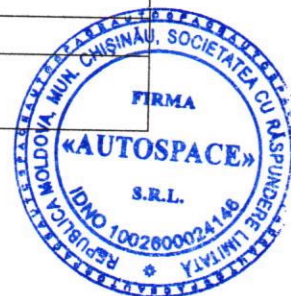
Partea III – Motive de excludere

Partea III a formularului DUAЕ se completează online de către autoritatea contractantă, entitatea contractantă și operatorii economici.

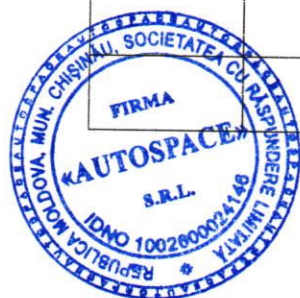
A.	Motive referitoare la condamnările penale	
	<p>Art.18 din Legea nr.131 din 03.07.2015 stabilește următoarele motive de excludere.</p> <p>Al. (1) Autoritatea contractantă are obligația de a exclude din procedura de atribuire a contractului de achiziții publice orice ofertant sau candidat despre care are cunoștință că, în ultimii 5 ani, a fost condamnat, prin hotărârea definitivă a unei instanțe judecătorești, pentru participare la activități ale unei organizații sau grupări criminale, pentru corupție, pentru fraudă și/sau pentru spălare de bani, pentru infracțiuni de terorism sau infracțiuni legate de activități teroriste, finanțarea terorismului, exploatarea prin muncă a copiilor și alie forme de trafic de persoane.</p> <p>Al. (1¹) Obligația de excludere a ofertantului / candidatului se aplică și în cazul în care persoana condamnată printr-o hotărâre definitivă a unei instanțe de judecată pentru infracțiunile prevăzute la alin.1 este membru al organismului de administrare, de conducere sau de control în cadrul acestuia.</p> <p>Al. (6) Orice ofertant/candidat care se află în una din situațiile menționate la art.18 alin. (1) și (2) din legea 131/03.07.2018 privind achizițiile publice, furnizează dovezi care să arate că măsurile luate de el sânt suficiente pentru a demonstra fiabilitatea sa, în pofida existenței unui motiv de excludere. Dacă autoritatea contractantă consideră astfel de dovezi suficiente, ofertantul/candidatul în cauză nu este exclus de la procedura de achiziție publică.</p> <p>Al. (7) În sensul alin. (6), ofertantul/candidatul dovedește că a plătit sau s-a angajat să plătească o compensație în ceea ce privește eventualele prejudicii cauzate prin infracțiune sau prin abateri, că a clarificat complet faptele și împrejurările cooperând activ cu autoritățile abilitate să investigheze cazul și că a întreprins măsuri concrete la nivel tehnic, organizațional și în materie de personal, adecvate pentru a preveni orice noi infracțiuni sau abateri.</p> <p>Al. (8) Măsurile întreprinse de către ofertant/candidat în sensul alin. (7) sânt evaluate ținând</p>	



	<i>seama de gravitatea și circumstanțele particulare ale infracțiunii sau ale abaterii. În cazul în care consideră că măsurile întreprinse sânt insuficiente, autoritatea contractantă informează ofertantul/candidatul despre motivele excluderii.</i> <i>Al. (9) Un ofertant/candidat care a fost exclus prin hotărâre definitivă a unei instanțe de judecată de la participarea la procedurile de achiziții publice nu are dreptul să facă uz de posibilitatea prevăzută la alin. (6)–(8).</i>	
	Participare la o organizație criminală	<input type="checkbox"/> Da <input checked="" type="checkbox"/> Nu
	Corupție	<input type="checkbox"/> Da <input checked="" type="checkbox"/> Nu
	Fraude	<input type="checkbox"/> Da <input checked="" type="checkbox"/> Nu
	Infracțiuni teroriste sau infracțiuni legate de activitățile teroriste	<input type="checkbox"/> Da <input checked="" type="checkbox"/> Nu
	Spălare de bani sau finanțarea terorismului	<input type="checkbox"/> Da <input checked="" type="checkbox"/> Nu
	Exploatarea prin muncă a copiilor și alte forme de trafic de persoane	<input type="checkbox"/> Da <input checked="" type="checkbox"/> Nu
B.	Motive legate de plata impozitelor sau a contribuțiilor la asigurările sociale	
	Art.18 din Legea nr.131 din 03.07.2015 stabilește următoarele motive de excludere. <i>Al. (2) Autoritatea contractantă are obligația de a exclude din procedura de atribuire a contractului de achiziții publice orice ofertant sau candidat care se află în oricare dintre următoarele situații:</i> <i>Lit. (b) nu și-a îndeplinit obligațiile de plată a impozitelor, taxelor și contribuțiilor de asigurări sociale în conformitate cu prevederile legale în vigoare în Republica Moldova sau în țara în care este stabilit.</i> <i>Al. (2²) Prin derogare de la alin.2 lit. b), ofertantul/candidatul nu este exclus din procedura de atribuire dacă beneficiază, în condițiile legii, de eșalonarea obligațiilor de plată a impozitelor, taxelor și contribuțiilor de asigurări sociale ori de alte facilități în vederea plății acestora, inclusiv a majorărilor de întârziere (penalităților) și/sau a amenzilor.</i>	
	Plata impozitelor	<input type="checkbox"/> Da <input checked="" type="checkbox"/> Nu
	Această încălcare a obligațiilor a fost stabilită prin alte mijloace decât o hotărâre judecătorească sau administrativă?	<input type="checkbox"/> Da <input checked="" type="checkbox"/> Nu
	În cazul în care această încălcare a obligațiilor a fost stabilită printr-o hotărâre judecătorească sau administrativă, această decizie este definitivă și obligatorie? <i>Vă rugăm să precizați data condamnării</i> <i>În cazul unei condamnări, durata perioadei de excludere, în măsura în care aceasta este stabilită direct în condamnare</i> <i>Descrieți ce mijloace au fost utilizate</i>	<input type="checkbox"/> Da <input checked="" type="checkbox"/> Nu
	Operatorul economic și-a îndeplinit obligațiile plătind impozitele sau contribuțiile la asigurările sociale datorate sau încheind un aranjament cu caracter obligatoriu în vederea plății acestora, inclusiv, după caz, a eventualelor dobânzi acumulate sau a amenzilor? <i>Vă rugăm să le descrieți</i> <i>Aceste informații sunt disponibile gratuit pentru autorități, dintr-o bază de date națională?</i>	<input type="checkbox"/> Da <input checked="" type="checkbox"/> Nu <input type="checkbox"/> Da <input checked="" type="checkbox"/> Nu adresa de internet, autoritatea emitentă sau organismul emitent. Referința exactă a documentației.
	Plata asigurărilor sociale	
	Operatorul economic și-a încălcat obligațiile cu privire la plata contribuțiilor la asigurările sociale	NU



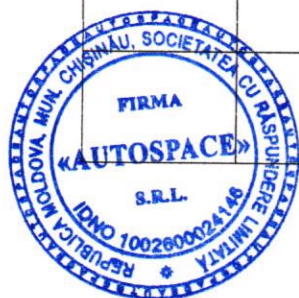
	atât pe teritoriul Republicii Moldova, cât și în alte state?	
	Această încălcare a obligațiilor a fost stabilită prin alte mijloace decât o hotărâre judecătorească sau administrativă?	<input type="checkbox"/> Da <input type="checkbox"/> Nu
	În cazul în care această încălcare a obligațiilor a fost stabilită printr-o hotărâre judecătorească sau administrativă, această decizie este definitivă și obligatorie? <i>Vă rugăm să precizați data condamnării</i> <i>În cazul unei condamnări, durată perioadei de excludere, în măsura în care aceasta este stabilită direct în condamnare</i> <i>Descrieți ce mijloace au fost utilizate</i>	<input type="checkbox"/> Da <input type="checkbox"/> Nu
	Operatorul economic și-a îndeplinit obligațiile plătind impozitele sau contribuțiile la asigurările sociale datorate sau încheind un aranjament cu caracter obligatoriu în vederea plății acestora, inclusiv, după caz, a eventualelor dobânzi acumulate sau a amenzilor? <i>Vă rugăm să le descrieți</i> <i>Aceste informații sunt disponibile gratuit pentru autorități, dintr-o bază de date națională ?</i>	<input checked="" type="checkbox"/> Da <input type="checkbox"/> Nu adresa de internet, autoritatea emitentă sau organismul emitent. Referința exactă a documentației.
C.	Includerea în lista de interdicție a operatorilor economici.	
	Este operatorul economic înscris în lista de interdicție a operatorilor economici în conformitate cu Articolul 18 al. e) din Legea nr.131 din 03.07.2015 privind achizițiile publice.	<input type="checkbox"/> Da <input checked="" type="checkbox"/> Nu
D.	Motive legate de insolvență, conflicte de interese sau abateri profesionale	
	Art.18 al. 2 din Legea nr.131 din 03.07.2015 stabilește următoarele motive de excludere. <i>lit. (a) se află în proces de insolvabilitate cu urmare a hotărârii judecătorești;</i> <i>lit. (c) a fost condamnat, în ultimii 3 ani, prin hotărârea definitivă a unei instanțe judecătorești, pentru o faptă care a adus atingere eticii profesionale sau pentru comiterea unei greșeli în materie profesională;</i> <i>lit. (d) a prezentat informații false sau nu a prezentat informațiile solicitate de către autoritatea contractantă în scopul demonstrării îndeplinirii criteriilor de calificare și selecție;</i> <i>lit. (d¹) a încălcat obligațiile aplicabile în domeniul mediului, muncii și asigurărilor sociale, în cazul în care autoritatea contractantă demonstrează, prin orice mijloace adecvate, acest fapt;</i> <i>lit. (d²) se face vinovat de o abatere profesională, care îi pune la îndoială integritatea, în cazul în care autoritatea contractantă demonstrează, prin orice mijloace adecvate, acest fapt;</i> <i>lit. (d³) a încheiat cu alți operatori economici acorduri care vizează denaturarea concurenței, în cazul în care acest fapt se constată prin decizie a organului abilitat în acest sens;</i> <i>lit. (d⁴) se află într-o situație de conflict de interese care nu poate fi remediată în mod efectiv prin măsurile prevăzute la art. 74.</i>	
	În măsura cunoștințelor sale, operatorul economic și-a încălcat obligațiile în domeniul mediului ?	<input type="checkbox"/> Da <input checked="" type="checkbox"/> Nu
	Ați luat măsuri pentru a demonstra fiabilitatea dumneavoastră (autocorectare)	<input type="checkbox"/> Da <input type="checkbox"/> Nu
	În măsura cunoștințelor sale, operatorul economic și-a încălcat obligațiile în domeniul social?	<input type="checkbox"/> Da <input checked="" type="checkbox"/> Nu



	Ați luat măsuri pentru a demonstra fiabilitatea dumneavoastră (autocorectare)	<input type="checkbox"/> Da	<input type="checkbox"/> Nu
	În măsura cunoștințelor sale, operatorul economic și-a încălcat obligațiile în domeniul muncii?	<input type="checkbox"/> Da	<input checked="" type="checkbox"/> Nu
	Ați luat măsuri pentru a demonstra fiabilitatea dumneavoastră (autocorectare)	<input type="checkbox"/> Da	<input type="checkbox"/> Nu
	Falimentul		
	Operatorul economic este în stare de faliment?	<input type="checkbox"/> Da	<input checked="" type="checkbox"/> Nu
	<i>Precizați motivele pentru care veți putea fi, totuși, în măsură să executați contractul. Nu este necesar să se furnizeze aceste informații în cazul în care excluderea operatorilor economici în acest caz a devenit obligatorie în temeiul legislației naționale aplicabile, fără nicio posibilitate de derogare atunci când operatorul economic este, totuși în măsură să execute contractul.</i>		
	Aceste informații sunt disponibile gratuit pentru autorități, dintr-o bază de date națională ?	<input type="checkbox"/> Da	<input type="checkbox"/> Nu
		adresa de internet, autoritatea emitentă sau organismul emitent. Referința exactă a documentației.	
	Insolvența		
	Operatorul economic este în situație de insolvență sau de lichidare? <i>Vă rugăm să le descrieți</i>	<input type="checkbox"/> Da	<input checked="" type="checkbox"/> Nu
	<i>Precizați motivele pentru care veți putea fi, totuși, în măsură să executați contractul. Nu este necesar să se furnizeze aceste informații în cazul în care excluderea operatorilor economici în acest caz a devenit obligatorie în temeiul legislației naționale aplicabile, fără nicio posibilitate de derogare atunci când operatorul economic este, totuși în măsură să execute contractul.</i>		
	Aceste informații sunt disponibile gratuit pentru autorități, dintr-o bază de date națională ?	<input type="checkbox"/> Da	<input type="checkbox"/> Nu
		adresa de internet, autoritatea emitentă sau organismul emitent. Referința exactă a documentației.	
	Faliment		
	Operatorul economic se află într-o situație similară, cum ar fi falimentul, care rezultă dintr-o procedură similară din legislațiile sau reglementările naționale? <i>Vă rugăm să le descrieți</i>	<input type="checkbox"/> Da	<input checked="" type="checkbox"/> Nu
	<i>Precizați motivele pentru care veți putea fi, totuși, în măsură să executați contractul. Nu este necesar să se furnizeze aceste informații în cazul în care excluderea operatorilor economici în acest caz a devenit obligatorie în temeiul legislației naționale aplicabile, fără nicio posibilitate de derogare atunci când operatorul economic este, totuși în măsură să execute contractul.</i>		
	Aceste informații sunt disponibile gratuit pentru autorități, dintr-o bază de date națională ?	<input type="checkbox"/> Da	<input type="checkbox"/> Nu
		adresa de internet, autoritatea emitentă sau organismul emitent. Referința exactă a documentației.	
	Active administrate de lichidator		
	Activele operatorului economic sunt administrate de un lichidator sau de o instanță?	<input type="checkbox"/> Da	<input checked="" type="checkbox"/> Nu



	<i>Vă rugăm să le descrieți</i>	
	<i>Precizați motivele pentru care veți putea fi, totuși, în măsură să executați contractul. Nu este necesar să se furnizeze aceste informații în cazul în care excluderea operatorilor economici în acest caz a devenit obligatorie în temeiul legislației naționale aplicabile, fără nicio posibilitate de derogare atunci când operatorul economic este, totuși în măsură să execute contractul.</i>	
	<i>Aceste informații sunt disponibile gratuit pentru autorități, dintr-o bază de date națională ?</i>	<input type="checkbox"/> Da <input type="checkbox"/> Nu adresa de internet, autoritatea emitentă sau organismul emitent. Referința exactă a documentației.
	Activitățile economice sunt suspendate	
	Activitățile economice ale operatorului economic sunt suspendate? <i>Vă rugăm să le descrieți</i>	<input type="checkbox"/> Da <input checked="" type="checkbox"/> Nu
	<i>Precizați motivele pentru care veți putea fi, totuși, în măsură să executați contractul. Nu este necesar să se furnizeze aceste informații în cazul în care excluderea operatorilor economici în acest caz a devenit obligatorie în temeiul legislației naționale aplicabile, fără nicio posibilitate de derogare atunci când operatorul economic este, totuși în măsură să execute contractul.</i>	
	<i>Aceste informații sunt disponibile gratuit pentru autorități, dintr-o bază de date națională ?</i>	<input type="checkbox"/> Da <input type="checkbox"/> Nu adresa de internet, autoritatea emitentă sau organismul emitent. Referința exactă a documentației.
	Acorduri cu alți operatori economici care vizează denaturarea concurenței	
	Operatorul economic a încheiat acorduri cu alți operatori economici care au ca obiect denaturarea concurenței? <i>Vă rugăm să le descrieți</i>	<input type="checkbox"/> Da <input checked="" type="checkbox"/> Nu
	<i>Precizați motivele pentru care veți putea fi, totuși, în măsură să executați contractul. Nu este necesar să se furnizeze aceste informații în cazul în care excluderea operatorilor economici în acest caz a devenit obligatorie în temeiul legislației naționale aplicabile, fără nicio posibilitate de derogare atunci când operatorul economic este, totuși în măsură să execute contractul.</i>	
	Ați luat măsuri pentru a demonstra fiabilitatea dumneavoastră (autocorectare) <i>Vă rugăm să le descrieți</i>	<input type="checkbox"/> Da <input type="checkbox"/> Nu
	Conflict de interese care decurge din participarea la procedura de achiziții publice.	
	Operatorul economic are cunoștință de vreun conflict de interese, astfel cum se precizează în legislația națională, anunțul relevant sau documentele achiziției, care decurge din participarea sa la procedura de achiziții publice? <i>Vă rugăm să le descrieți</i>	<input type="checkbox"/> Da <input checked="" type="checkbox"/> Nu
	Implicare directă sau indirectă în pregătirea acestei proceduri de achiziții publice	
	Operatorul economic sau o întreprindere care are legături cu acesta a oferit consultanță autorității contractante sau entității contractante sau a	<input type="checkbox"/> Da <input checked="" type="checkbox"/> Nu



	<p>participat în orice alt mod la pregătirea procedurii de achiziții publice? Vă rugăm să le descrieți</p>	
	<p>Încetare anticipată, daune-interese sau alte sancțiuni comparabile</p>	
	<p>Operatorul economic s-a aflat într-o situație în care un contract de achiziții publice anterior, un contract anterior încheiat cu o entitate contractantă sau un contract de concesiune anterior a fost realizat anticipat sau au fost impuse daune-interese sau alte sancțiuni comparabile în legătură cu respectivul contract anterior: Vă rugăm să descrieți</p>	<p><input type="checkbox"/> Da <input checked="" type="checkbox"/> Nu</p>
	<p>Ați luat măsuri pentru a demonstra fiabilitatea dumneavoastră (autocorectare) Vă rugăm să le descrieți</p>	<p><input type="checkbox"/> Da <input type="checkbox"/> Nu</p>
	<p>Vinovat de interpretare eronată, nedivulgare de informații, incapacitate de a furniza documentele necesare și obținere de informații confidențiale referitoare la această procedură</p>	
	<p>Operatorul economic s-a aflat într-una dintre situațiile următoare:</p> <p>a) Nu s-a făcut grav vinovat de declarații false la furnizarea informațiilor necesare pentru verificarea absenței motivelor de excludere sau a îndeplinirii criteriilor de selecție;</p> <p>b) A ascuns astfel de informații;</p> <p>c) Nu a fost în măsură să furnizeze, fără întârziere, documentele justificative solicitate de autoritatea contractantă sau de entitatea contractantă, și</p> <p>d) A încercat să influențeze în mod nepermis procesul decizional al autorității contractante sau entității contractante, să obțină informații confidențiale care i-ar putea conferi avantaje necuvenite în cadrul procedurii de achiziții publice sau că a furnizat din neglijență informații false care pot avea o influență semnificativă asupra deciziilor privind excluderea, selecția și atribuirea?</p>	<p><input type="checkbox"/> Da <input checked="" type="checkbox"/> Nu</p>
	<p>Art.18 din Legea nr.131 din 03.07.2015 prevede: Al. (3) <i>Autoritatea contractantă extrage informația necesară pentru constatarea existenței sau inexistenței circumstanțelor descrise la alin. (1) și (2) din bazele de date disponibile ale autorităților publice sau ale părților terțe. Dacă acest lucru nu este posibil, autoritatea contractantă are obligația de a accepta ca fiind suficient și relevant pentru demonstrarea faptului că ofertantul/candidatul nu se încadrează în niciuna dintre situațiile prevăzute la alin. (1) și (2) orice document considerat edificator, din acest punct de vedere, în țara de origine sau în țara în care ofertantul/candidatul este stabilit, cum ar fi certificate, caziere juridice sau alte documente echivalente emise de autorități competente din țara respectivă.</i> Al. (4) <i>În ceea ce privește situațiile menționate la alin. (2), în conformitate cu legislația internă a statului în care sânt stabiliți ofertanții/candidații, prevederile alin. (3) se referă la persoane fizice și persoane juridice, inclusiv, după caz, la directori de companii sau la orice persoană cu putere de reprezentare, de decizie ori de control privind ofertantul/candidatul.</i> Al.(5) <i>În cazul în care în țara de origine sau în țara în care este stabilit ofertantul/candidatul nu se emit documente de natura celor specificate la alin. (3) sau aceste documente nu vizează</i></p>	



toate situațiile prevăzute la alin. (1) și (2), autoritatea contractantă are obligația de a accepta o declarație pe propria răspundere sau, dacă în țara respectivă nu există prevederi legale referitoare la declarația pe propria răspundere, o declarație autentică dată în fața unui notar, a unei autorități administrative sau judiciare sau a unei asociații profesionale care are competențe în acest sens.

Partea IV – Criteriile de selecție

Partea IV se completează online de către autoritatea contractantă, entitatea contractantă și operatorii economici și include.

A.	Capacitatea de a corespunde cerințelor	Da (conform anunțului de participare pct.11 subp. 10)
	Art.21 din Legea nr.131 din 03.07.2015 stabilește următoarele motive de selecție:	
	Înscrierea într-un registru profesional relevant:	
	Este înscris între-unul dintre registrele profesionale sau comerciale relevante naționale sau din statele membre UE în care este stabilit	<input checked="" type="checkbox"/> Da <input type="checkbox"/> Nu
	Aceste informații sunt disponibile gratuit pentru autorități, dintr-o bază de date națională ?	<input checked="" type="checkbox"/> Da <input type="checkbox"/> Nu Date.gov.md
	Este necesară o autorizație pentru ca operatorul economic să poată presta serviciul în cauză în țara unde este stabilit: Vă rugăm să le descrieți	<input type="checkbox"/> Da <input checked="" type="checkbox"/> Nu
	Aceste informații sunt disponibile gratuit pentru autorități, dintr-o bază de date națională ?	<input type="checkbox"/> Da <input type="checkbox"/> Nu adresa de internet, autoritatea emitentă sau organismul emitent. Referința exactă a documentației.
B.	Capacitatea economică și financiară	
	Articolul 20 al.1 din Legea 131 din 03.07.2018 privind achizițiile publice, stabilește că, Demonstrarea capacității economice și financiare a operatorului economic se realizează prin prezentarea unuia sau a mai multor documente relevante, cum ar fi	
	Declarații bancare	Nu se aplică
	Operatorul economic va fi în măsură să furnizeze declarații bancare sau, după caz, dovezi privind asigurarea riscului profesional, sau să furnizeze informații care să îi permită autorității contractante sau entității contractante să obțină aceste informații direct prin accesarea unei baze de date naționale în orice stat, disponibilă în mod gratuit? Vă rugăm să le descrieți	<input type="checkbox"/> Da <input type="checkbox"/> Nu
	Aceste informații sunt disponibile gratuit pentru autorități, dintr-o bază de date națională ?	<input type="checkbox"/> Da <input type="checkbox"/> Nu adresa de internet, autoritatea emitentă sau organismul emitent. Referința exactă a documentației.
	Cifra de afaceri anuală Art. 20 din Legea 131 din 03.07.2018 privind achizițiile publice, stabilește că.	



	<p>Al. (1¹) În sensul alin. (1) lit. c), cifra de afaceri anuală minimă impusă operatorilor economici nu trebuie să depășească de două ori valoarea estimată a contractului, cu excepția cazurilor bine justificate, precum cele legate de riscurile speciale aferente naturii bunurilor, lucrărilor sau serviciilor. Autoritatea contractantă indică principalele motive pentru o astfel de cerință în documentația de atribuire. Atunci când un contract este împărțit în loturi, indicele cifrei de afaceri se aplică pentru fiecare lot individual. Cu toate acestea, autoritatea contractantă stabilește cifra de afaceri anuală minimă impusă operatorilor economici cu referire la grupuri de loturi, dacă ofertantului câștigător îi sânt atribuite mai multe loturi care trebuie executate în același timp. În cazul în care urmează să se atribuiască contracte bazate pe un acord-cadru, cifra de afaceri anuală maximă se calculează în funcție de dimensiunea maximă anticipată a contractelor specifice care vor fi executate în același timp sau, dacă aceasta nu este cunoscută, pe baza valorii estimate a acordului-cadru. În cazul unor sisteme dinamice de achiziții, cifra de afaceri anuală maximă se calculează pe baza dimensiunii maxime anticipate a contractelor specifice care urmează să fie atribuite în cadrul sistemului respectiv.</p>	
	<p>Cifra de afaceri anuală pentru numărul de exerciții financiare impus în anunțul relevant, în documentele achiziției sau în DUAE, este după cum urmează: Valoare</p>	Nu se aplică
	<p><i>Aceste informații sunt disponibile gratuit pentru autorități, dintr-o bază de date națională ?</i></p>	<input type="checkbox"/> Da <input type="checkbox"/> Nu adresa de internet, autoritatea emitentă sau organismul emitent. Referința exactă a documentației.
	Cifra de afaceri medie anuală	Nu se aplică
	<p>Cifra de afaceri medie anuală pentru numărul de ani impus în anunțul relevant, în documentele achiziției sau în DUAE, este după cum urmează: Număr de ani Valoare</p>	
	<p><i>Aceste informații sunt disponibile gratuit pentru autorități, dintr-o bază de date națională ?</i></p>	<input type="checkbox"/> Da <input type="checkbox"/> Nu adresa de internet, autoritatea emitentă sau organismul emitent. Referința exactă a documentației.
	Raport financiar	Nu se aplică
	<p>Operatorul economic va fi în măsură să furnizeze raportul financiar înregistrat, extrase din raportul financiar, sau să furnizeze informații care să îi permită autorității contractante sau entității contractante să obțină acest raport direct prin accesarea unei baze de date naționale în orice stat, disponibilă în mod gratuit?</p>	<input type="checkbox"/> Da <input type="checkbox"/> Nu
	<p><i>Aceste informații sunt disponibile gratuit pentru autorități, dintr-o bază de date națională?</i></p>	<input type="checkbox"/> Da <input type="checkbox"/> Nu adresa de internet, autoritatea emitentă sau organismul emitent. Referința exactă a documentației.
	<p><i>Dacă autoritatea contractantă sau entitatea contractantă solicită în anunțul de participare prezentarea unor formulare care conțin informații privind capacitatea economică sau financiară, vă rugăm să furnizați formularele solicitate în anunțul de participare.</i></p>	



Art. 20 din Legea 131 din 03.07.2018 privind achizițiile publice, stabilește că:
Al. (5) În cazul în care ofertantul/candidatul își demonstrează capacitatea economică și financiară invocând și susținerea acordată, în conformitate cu prevederile alin. (4), de către o altă persoană, acesta are obligația de a dovedi susținerea de care beneficiază prin prezentarea în formă scrisă a unui angajament ferm al persoanei respective, încheiat în formă autentică, prin care această persoană confirmă faptul că va pune la dispoziția ofertantului/candidatului resursele financiare invocate. Persoana care asigură susținerea financiară trebuie să îndeplinească criteriile de selecție relevante și nu trebuie să se afle în niciuna dintre situațiile prevăzute la art. 18 alin. (1) și alin. (2) lit. a), c)–d³), care determină excluderea din procedura de atribuire.

Al. (6) Atunci când ofertantul/candidatul se bazează pe capacitățile altei persoane în ceea ce privește criteriile referitoare la capacitatea economică și financiară, autoritatea contractantă solicită cu ofertantul/candidatul și acea persoană să fie răspunzătoare solidar pentru executarea contractului.

Al. (7) În aceleași condiții prevăzute la alin. (4)–(6), o asociație de operatori economici are dreptul să se bazeze pe capacitățile membrilor asociației sau ale altor persoane.

C.

Capacitatea tehnică și/sau profesională

DA

(conform anunțului de participare
pct.11 subp. 2, 3)

Art.21 din Legea nr.131 din 03.07.2015 stabilește următoarele motive de selecție:

Operatorul economic va fi în măsură să furnizeze documentele solicitate de către autoritatea contractantă sau entitatea contractantă în anunțul de participare, care demonstrează capacitatea tehnică și/sau profesională pentru executarea viitorului contract, sau să furnizeze informații care să îi permită autorității contractante sau entității contractante să obțină aceste informații direct prin accesarea unei baze de date naționale în orice stat, disponibilă în mod gratuit?

Da

Nu

Aceste informații sunt disponibile gratuit pentru autorități, dintr-o bază de date națională?

Da

Nu

adresa de internet,
autoritatea emitentă
sau organismul
emitent. Referința
exactă a
documentației.

Dacă autoritatea contractantă sau entitatea contractantă solicită în anunțul de participare prezentarea unor formulare care conțin informații privind capacitatea tehnică sau profesională, vă rugăm să furnizați formularele solicitate în anunțul de participare.

Pentru contractele de achiziție de lucrări: executarea de lucrări de tipul specificat

Nu se aplică

Numai pentru contractele de achiziții publice de lucrări: în perioada de referință, operatorul economic a îndeplinit următoarele lucrări de tipul specificat. Autoritățile contractante pot solicita experiența de până la cinci ani și pot accepta experiența acumulată în urmă cu peste cinci ani.

Descriere

Valoare

Data de începere

Data de încheiere

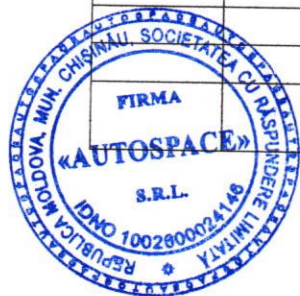
Beneficiari

Aceste informații sunt disponibile gratuit pentru autorități, dintr-o bază de date națională?

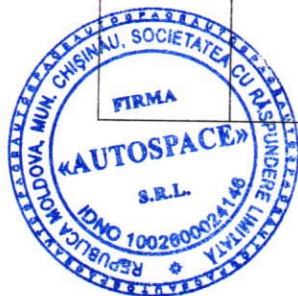
Da

Nu

adresa de internet,



		autoritatea emitentă sau organismul emitent. Referința exactă a documentației.
	Pentru contractele de achiziție de bunuri, servicii: executarea de livrări, prestări de tipul specificat	
	Numai pentru contractele de achiziții publice de bunuri și servicii: în perioada de referință, operatorul economic a efectuat următoarele livrări, prestări principale de tipul specificat în anunțul de participare. Autoritățile contractante pot solicita experiența de până la trei ani și pot accepta experiența acumulată în urmă cu peste trei ani.	
	Valoare :	
	Data de începere:	
	Data de încheiere :	
	Beneficiari:	
	<i>Aceste informații sunt disponibile gratuit pentru autorități, dintr-o bază de date națională?</i>	<input type="checkbox"/> Da <input type="checkbox"/> Nu adresa de internet, autoritatea emitentă sau organismul emitent. Referința exactă a documentației.
	<i>Dacă autoritatea contractantă sau entitatea contractantă solicită în anunțul de participare prezentarea unor formulare, vă rugăm să furnizați formularele solicitate în anunțul de participare.</i>	
	Instalații tehnice și măsuri de asigurare a calității	Nu se aplică
	Vă rugăm să furnizați detalii referitoare la tehnicieni sau organismele tehnice pe care operatorul economic le poate solicita, în special cele responsabile de controlul calității în legătură cu acest exercițiu de achiziții publice.	
	vă rugăm să furnizați o declarație cu privire la sisteme de management și de trasabilitate în cadrul lanțului de aprovizionare utilizate.	<input type="checkbox"/> Da <input type="checkbox"/> Nu
	<i>Aceste informații sunt disponibile gratuit pentru autorități, dintr-o bază de date națională?</i>	<input type="checkbox"/> Da <input type="checkbox"/> Nu adresa de internet, autoritatea emitentă sau organismul emitent. Referința exactă a documentației.
	<i>Dacă autoritatea contractantă sau entitatea contractantă solicită în anunțul de participare prezentarea unor formulare, vă rugăm să furnizați formularele solicitate în anunțul de participare.</i>	
	Permiterea controalelor	Da
	Pentru produsele sau serviciile complexe care urmează să fie furnizate sau, în mod excepțional, pentru produsele sau serviciile necesare cu un scop anume. Operatorul economic va permite efectuarea de verificări ale capacităților de producție sau ale capacității tehnice a operatorului economic și, dacă este necesar, ale mijloacelor de studiu și de cercetare de care dispune și ale	<input checked="" type="checkbox"/> Da <input type="checkbox"/> Nu



	măsurilor de control al calității? Vă rugăm să rețineți că, în cazul în care operatorul economic a decis să subcontracteze o parte din contract și se bazează pe capacitățile subcontractantului pentru executarea părții respective, trebuie să completați un DUAЕ separat pentru astfel de subcontractanți.	
	Diplome de studii și calificări profesionale	Nu se aplică
	Următoarele calificări educaționale și profesionale sunt deținute de prestatorul de servicii sau de contractantul însuși și/sau în funcție de cerințele stabilite în anunțul de participare sau în documentele procedurii de achiziție de către personalul său de conducere.	
	<i>Aceste informații sunt disponibile gratuit pentru autorități, dintr-o bază de date națională?</i>	<input type="checkbox"/> Da <input type="checkbox"/> Nu adresa de internet, autoritatea emitentă sau organismul emitent. Referința exactă a documentației.
	<i>Dacă autoritatea contractantă sau entitatea contractantă solicită în anunțul de participare prezentarea unor formulare, vă rugăm să furnizați formularele solicitate în anunțul de participare.</i>	
	Măsuri de management al mediului	Nu se aplică
	Operatorul economic va putea să aplice următoarele măsuri de management de mediu atunci când execută contractul:	
	<i>Aceste informații sunt disponibile gratuit pentru autorități, dintr-o bază de date națională?</i>	<input type="checkbox"/> Da <input type="checkbox"/> Nu adresa de internet, autoritatea emitentă sau organismul emitent. Referința exactă a documentației.
	Numărul membrilor personalului de conducere	Nu se aplică
	Numărul membrilor personalului de conducere ale operatorului economic din ultimii trei ani au fost după cum urmează.	Anul Număr Anul Număr Anul Număr
	Pentru contractele de achiziție de bunuri/servicii: eşantioane, descrieri sau fotografii, fără certificate de autenticitate	Nu se aplică
	Pentru contractele de achiziții publice de bunuri/servicii: operatorul economic va furniza eşantioanele, descrierile sau fotografiile solicitate ale produselor/serviciilor care urmează să fie furnizate/prestate, care nu trebuie să fie însoțite de certificate de autenticitate.	<input type="checkbox"/> Da <input type="checkbox"/> Nu
	<i>Aceste informații sunt disponibile gratuit pentru autorități, dintr-o bază de date națională?</i>	<input type="checkbox"/> Da <input type="checkbox"/> Nu adresa de internet, autoritatea emitentă sau organismul emitent. Referința



		exactă a documentației.
	<i>Dacă autoritatea contractantă sau entitatea contractantă solicită în anunțul de participare prezentarea unor formulare, vă rugăm să furnizați formularele solicitate în anunțul de participare.</i>	
D.	Sisteme de asigurare a calității și standarde de management de mediu.	Nu se aplică
	Art. al din lege stabilește următoarele motive de selecție.	
	Certificate emise de organisme independente cu privire la sistemele sau standardele de management de mediu	<input type="checkbox"/> Da <input type="checkbox"/> Nu
	<i>Aceste informații sunt disponibile gratuit pentru autorități, dintr-o bază de date națională?</i>	<input type="checkbox"/> Da <input type="checkbox"/> Nu adresa de internet, autoritatea emitentă sau organismul emitent. Referința exactă a documentației.
	<i>Dacă autoritatea contractantă sau entitatea contractantă solicită în anunțul de participare prezentarea unor formulare, vă rugăm să furnizați formularele solicitate în anunțul de participare.</i>	

Partea V- Indicații generale pentru toate criteriile de selecție

Partea V - se completează online de către autoritatea contractantă, entitatea contractantă și operatorii economici și include.

A.	Îndeplinirea tuturor criteriilor de selecție impuse: Operatorul economic va fi în măsură să furnizeze formularele, certificatele, avizele și alte documente indicate în anunțul de participare, sau să ofere informații care să îi permită autorității contractante sau entității contractante să obțină aceste documente, informații direct prin accesarea unei baze de date naționale în orice stat, disponibilă în mod gratuit? Termen: 5 zile lucrătoare.	DA <input checked="" type="checkbox"/> Da <input type="checkbox"/> Nu
	<i>Aceste informații sunt disponibile gratuit pentru autorități, dintr-o bază de date națională?</i>	<input type="checkbox"/> Da <input checked="" type="checkbox"/> Nu adresa de internet, autoritatea emitentă sau organismul emitent. Referința exactă a documentației.

Partea VI - Preselecția candidaților calificați pentru procedura licitației restrânse, negociere, dialog competitiv și parteneriatul pentru inovare

Partea VI se completează online de către autoritatea contractantă, entitatea contractantă și operatorii economici și include.

Operatorul economic declară că: Îndeplinește criteriile sau regulile obiective și nediscriminatorii aplicabile pentru limitarea numărului de candidați în următorul mod:	Nu se aplică
Operatorul economic declară că: Dispune de certificate sau alte	Nu se aplică



forme de documente justificative, după cum este cerut de anunțul de participare relevant:	
<i>Aceste informații sunt disponibile gratuit pentru autorități, dintr-o bază de date națională?</i>	<input type="checkbox"/> Da <input type="checkbox"/> Nu adresa de internet, autoritatea emitentă sau organismul cmitent. Referința exactă a documentației.

Partea VII- Declarațiile finale

Operatorul economic declară că informațiile prezentate în părțile II - VI de mai sus sunt exacte și corecte și că au fost furnizate cunoscând pe deplin consecințele cazurilor grave de declarații false.

Operatorul economic declară în mod oficial că poate să furnizeze, la cerere și fără întârziere, certificatele și alte forme de documente justificative menționate, cu excepția cazului în care:

1. Autoritatea contractantă sau entitatea contractantă are posibilitatea de a obține documentele justificative în cauză direct prin accesarea unei bazei de date relevante care este disponibilă gratuit, și se consimte accesul la informațiile menționate, în cazul în care acest lucru este necesar.

Operatorul economic declară în mod oficial că este de acord ca BANCA NAȚIONALĂ A MOLDOVEI, astfel cum este descrisă în partea I secțiunea A să obțină acces la documentele justificative privind informațiile pe care le-a furnizat în acest Document Unic de Achiziție European în scopul achiziționării serviciilor de reparație și deservire tehnică a autovehiculelor.

Nume: **Maloman Mihail**

Poziția: **Director Tehnic**

Data: 08 februarie 2019

Locul: **Chișinău, Republica Moldova**

Semnătura



CHESTIONAR PENTRU PRESTATOR/FURNIZOR (F3.2)

1. Date despre Prestator/Furnizor (persoană juridică/persoană fizică)

- 1.1 Denumirea completă/ Nume, prenume Autospace
1.2 Forma de organizare juridică/ - RL
1.3 Codul fiscal/IDNO 1002600024146
1.4 Numărul și data înregistrării de stat/expus politic (Da/Nu) 16.08.1996 / Nu
1.5 Sediul și adresa juridică/adresa de domiciliu mun. Chișinău, str. București 18a
1.6 Numărul de telefon, fax, email 022223100 / 022222881

2. Persoana împuternicită să deschidă și să gestioneze contul

- 2.1 Numele, prenumele Dan Ursu
2.2 Data și locul nașterii, IDNO 17.01.1991, Călărași, 2003016048094
2.3 Adresa de domiciliu ci. Călărași, str. Beruștrec 5, ap. 42
2.4 Funcția deținută Director financiar
2.5 Telefon, fax, e-mail 069824584, dan.ursu@bmw.md
2.6 Expus politic (Da/Nu) Nu

3. Informație privind natura relației de afaceri cu BNM

- 3.1 Domeniul de activitate prestarea serviciilor de deservire auto și reparație.
3.2 Scopul și motivul inițierii relației de afaceri / tranzacții ocazionale
contract de prestare a serviciilor de deservire și reparație auto.
3.3 Activități preconizate prestarea serviciilor de deservire și reparație auto.

4. Declarația privind beneficiarul efectiv

- 4.1 Beneficiarul efectiv este următoarea persoană:
4.2 Date despre beneficiarul efectiv :
4.2.1 Numele, prenumele Miculeț Victor
4.2.2 Data și locul nașterii, IDNO 10.02.1950, Rîbnita, 0970301544004
4.2.3 Adresa de domiciliu mun. Chișinău, str. N. Yorga 16, ap. 35
4.2.4 Funcția deținută Director
4.2.5 Telefon, fax, email 022816375, bmw@bmw.md
4.2.6 Expus politic (Da/Nu) Nu

Data 22 / 04 / 2019

Semnătura prestator/furnizor



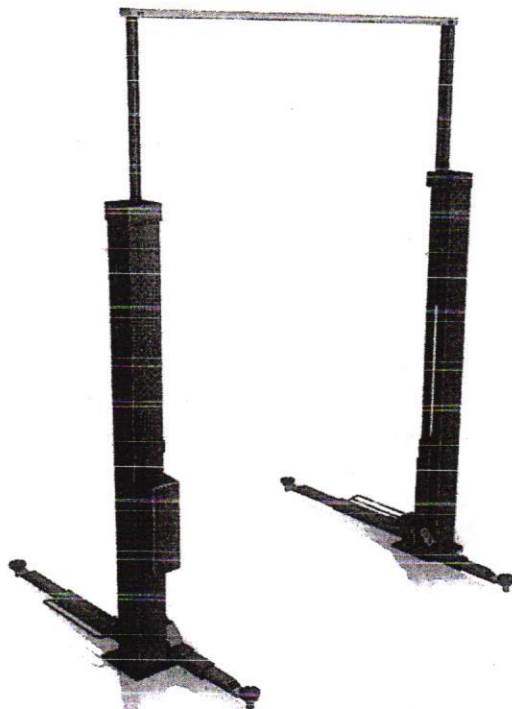
HL 2.30 NT

HL 2.40 NT

Date automotive lift: 04/2013
Operating instruction: 22.04.2013
Valid from SN:350974
Modified: 08-2013

24.0 CT - i

M.



Original Operating Instruction

Operating instruction and documentation

Serial-no. *209998*

Händleradresse / Telefon

Made in Germany

Handwritten signature

Nussbaum

Otto Nussbaum GmbH & Co.KG // Korker Straße 24//D-77694 Kehl-Bodersweiler
Tel: +49(0)7853/8990 Fax: +49(0)7853/8787
E-mail: info@nussbaum-lifts.de//http://www.nussbaum-lifts.de



*Copia corespunde cu originalul
Director tehnic, Maloman M.*

15

2.30 SL / 2.32 SL

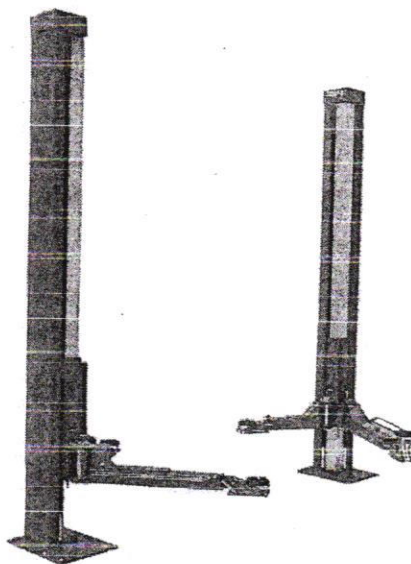
2.35 SL / 2.40 SL

2.50 SL

Stand Hebebühne: 07/2005

Betriebsanleitung: 11.07.2005

Version: zusätzlich mit MINI-MAX



Betriebsanleitung und Prüfbuch

Seriennummer: 28117.....

Händleradresse / Telefon



Handwritten signature in blue ink.

Nussbaum

Nußbaum Hebetchnik GmbH & Co.KG // Korker Straße 24//D-7694 Kehl-Bodersweier
Tel: +49(0)7853/8990 Fax: +49(0)7853/8787
E-mail: info@nussbaum-lifts.de//http://www.nussbaum-lifts.de

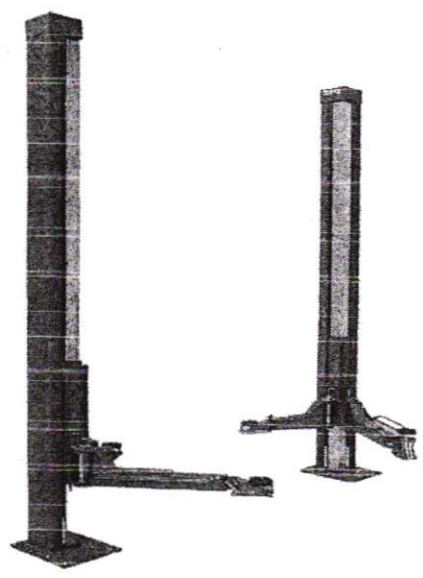


*Copie corespunde cu originalul
Director tehnic, Maloman M.*

2007
N17

2.30 SL / 2.32 SL 2.35 SL / 2.40 SL 2.50 SL

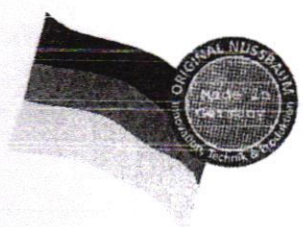
Stand Hebebühne: 07/2005
Betriebsanleitung: 11.07.2005
Version: zusätzlich mit MINI-MAX



Betriebsanleitung und Prüfbuch

Seriennummer: 281115.....

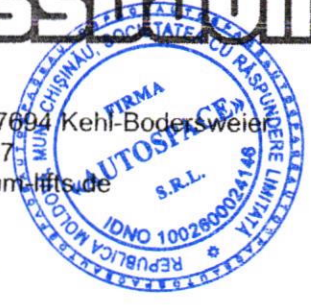
Händleradresse / Telefon



Handwritten signature

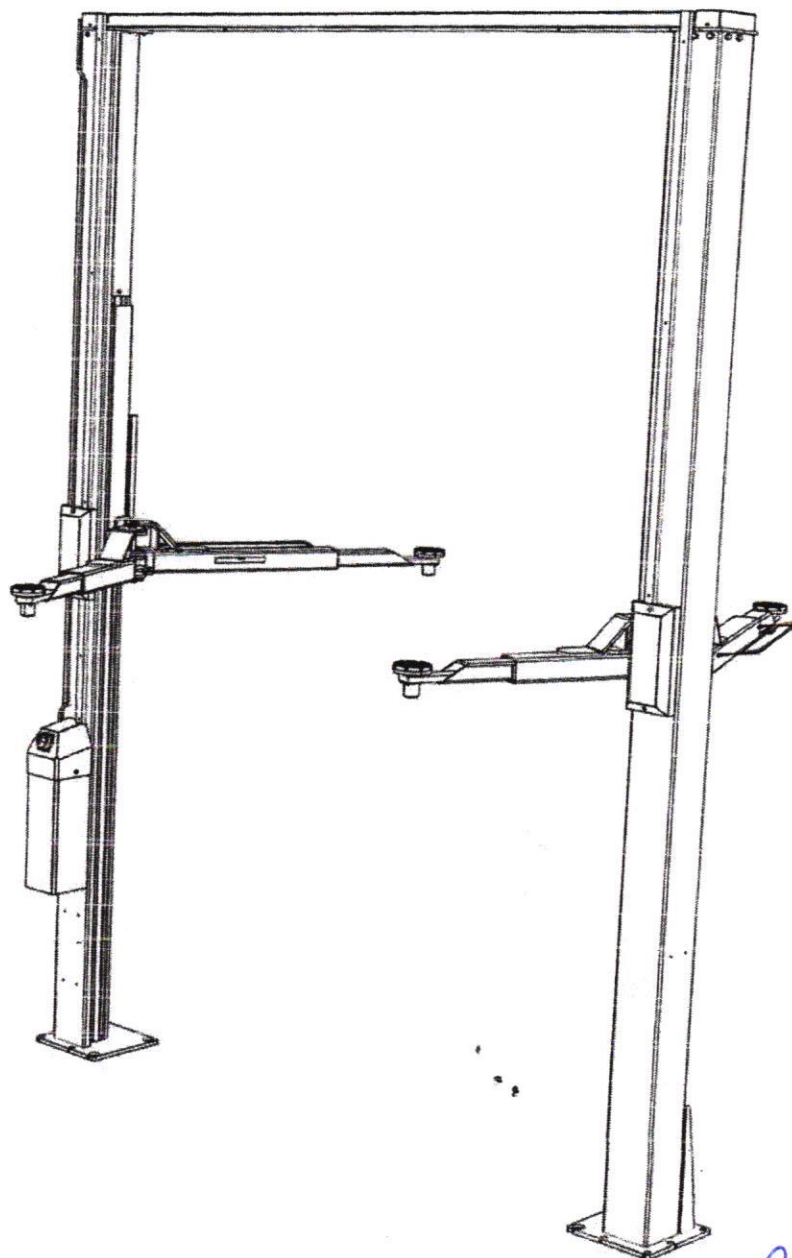
Nussbaum

Nußbaum Hebetchnik GmbH & Co.KG // Korker Straße 24//D-77694 Kehl-Bodersweier
Tel: +49(0)7853/8990 Fax: +49(0)7853/8787
E-mail: info@nussbaum-lifts.de // http://www.nussbaum-lifts.de



*Copie corespunde cu originalul
Director tehnic, Maloman M.*

Nussbaum · ATT



Betriebsanleitung | Prüfbuch

Handwritten signature

POWER LIFT HL 2.30 K

HYMAX HL 3000 K

Serien Nr.:

37 55 70

*Copie corespunzătoare eu originalului
Director tehnic, Mădăleanu M*

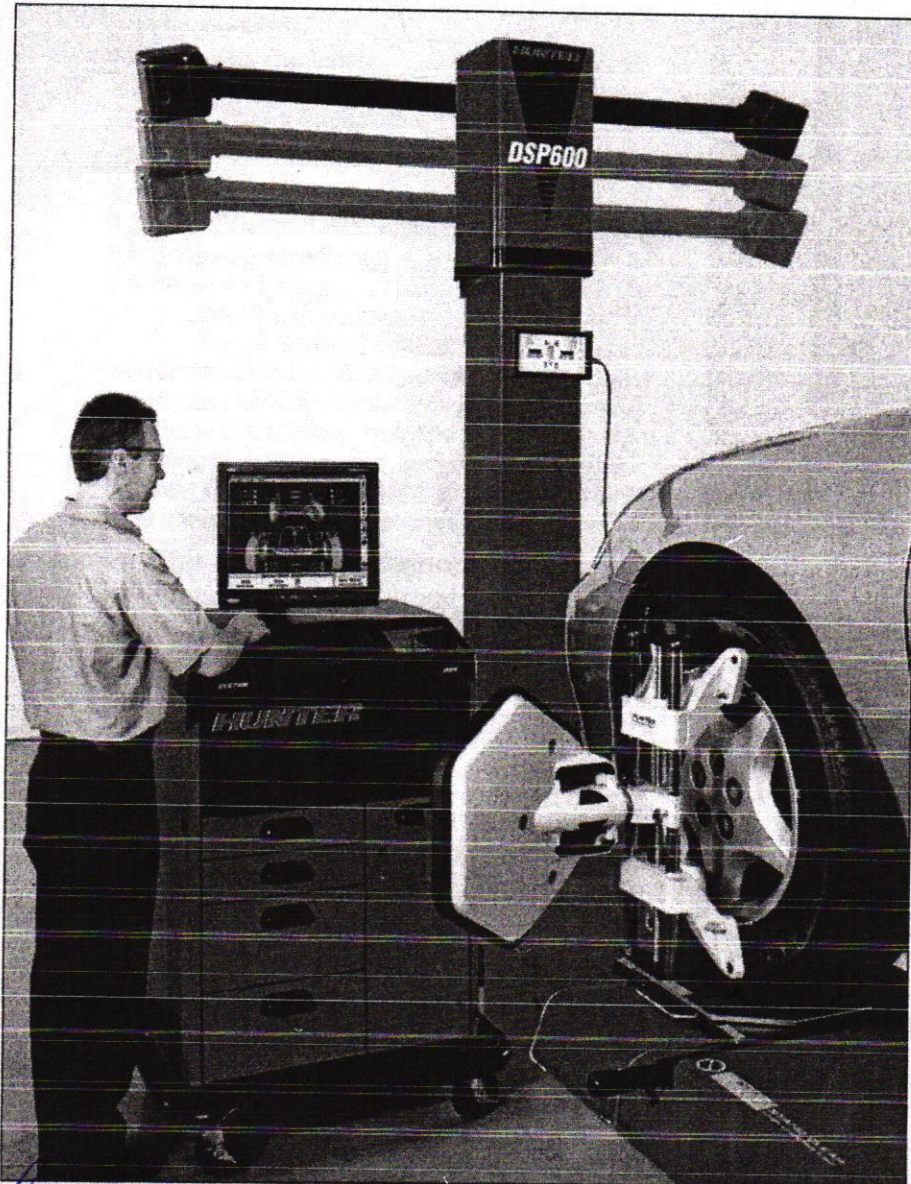


Made in Germany

INSTALLATION INSTRUCTIONS

DSP600 SENSORS

MODEL DSP600LP



[Handwritten signature]

*Copie corespunzătoare cu originalul
Director tehnic, Mălăeșanu M.*

© Copyright 2003-2004 Hunter Engineering Company



HUNTER
Engineering Company

HAWKEYE SERIES SENSORS

MODELS HS401FC / HS401LC
FIXED / LIFT COLUMN



© Copyright 2009 Hunter Engineering Company

*Copiea corespunzătoare este originalul
Directorului tehnic, Maloman S.R.L.*



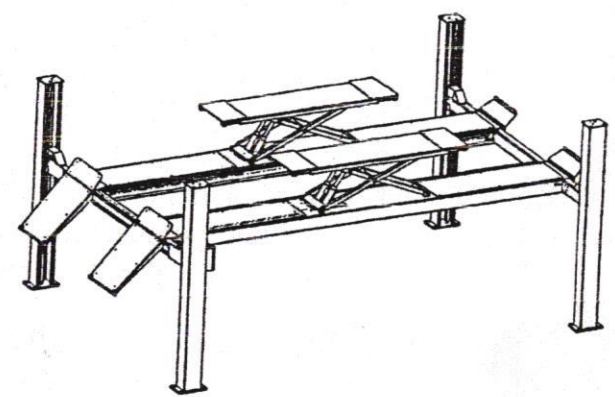
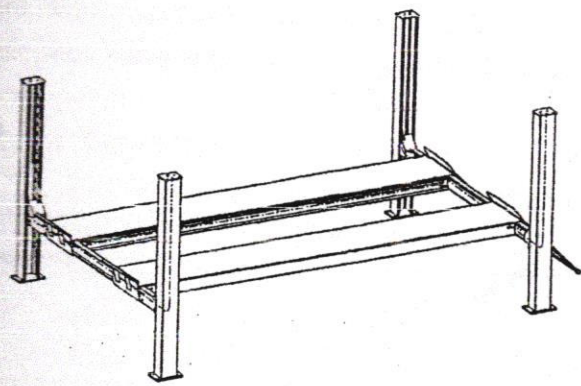
HUNTER
Engineering Company

N 19
2003

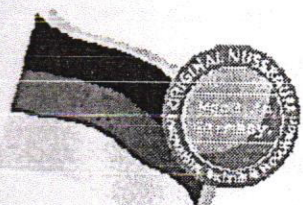
14.01.2014 Pycco

4.35 H 4.35 H Plus

Stand: April 1998
update: Februar 1999

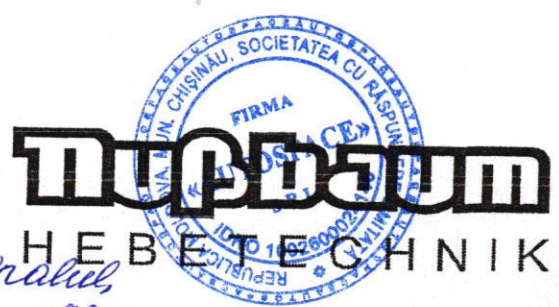


Betriebsanleitung und Prüfbuch
Seriennummer.....277846.....



Handwritten signature in blue ink.

*Copie corespunde cu originalul,
Director tehnic, Maloman dl.*





AutoSpace SRL
MD-2004, or. Chișinău, str. Bucuriei 18a

Insemnele Dvs. 65/19
Expeditor Corina Psenicinii
Telefon +373-22-223-399
Fax +373-22-222-881
E-mail corina.rotaru@bmw.md
Data 19.04.2019
Subiect Confirmare reprezentanță oficială BMW AG în Republica Moldova

Stimați Domni,

Prin prezenta, firma Autospace SRL - Importator General BMW în Republica Moldova, vă aducem la cunoștință, că conform contractului de importator, semnat la data de 16.04.1997, între **Concernul German BMW Group** și **Firma Autospace SRL**, începând cu anul 1997, firma "AutoSpace" SRL este unicul importator general al automobilelor, motocicletelor și pieselor de schimb și accesoriilor originale BMW, care au un termen de garanție de 2 ani. De asemeni Autospace SRL dispune de unica stație autorizată de deservire pentru automobilele și motocicletele BMW pe teritoriul Republicii Moldova.

Victor Miculeț

Director



Întreprinderea
AutoSpace SRL

Adresa
MD-2004, Chișinău,
str. Bucuriei 18a

Telefon
(+373 22) 223-399

Fax
(+373 22) 222-881

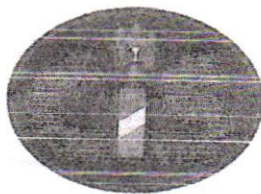
Internet
www.bmw.md

Cont bancar
MoldovaAgroindbank SA
c/d 2251304013559
c/b AGRNMD2X710

c/f 1002600024146
c/TVA 0500892

Director General
Victor Miculeț

Înregistrată
Chișinău 1997



AGENȚIA SERVICII PUBLICE

Departamentul înregistrare și licențiere a unităților de drept

EXTRAS din Registrul de stat al persoanelor juridice

nr. 19333 din 11.12.2017

Denumirea completă: **FIRMA «AUTOSPACE» S.R.L.**

Denumirea prescurtată: **«AUTOSPACE» S.R.L.**

Forma juridică de organizare: **Societate cu Răspundere Limitată.**

Numărul de identificare de stat și codul fiscal: **1002600024146.**

Data înregistrării de stat: **16.08.1996.**

Sediul: **MD-2004, str. Bucuriei 18, mun. Chișinău, Republica Moldova.**

Obiectul principal de activitate:

- 1 Comerțul cu autovehicule;**
- 2 Comerțul cu piese și accesorii pentru autovehicule;**
- 3 Comerțul cu amănuntul în magazine nespecializate, cu vânzare predominantă de produse alimentare, băuturi și produse din tutun;**
- 4 Întreținerea și repararea autovehiculelor;**
- 5 Alte tipuri de comerț cu amănuntul în magazine nespecializate;**
- 6 Transportul auto de călători în folos public; transportul auto internațional de mărfuri;**
- 7 Servicii de expediere și transport;**
- 8 Alte activități de servicii individuale;**
- 9 Leasing financiar.**

Capitalul social: **2916320 lei.**

Administrator: **MICULEȚ VICTOR.**

Asociați:

- 1. MICULEȚ VICTOR - 100%.**

Prezentul extras este eliberat în temeiul art. 34 al Legii nr. 220-XVI din 19 octombrie 2007 privind înregistrarea de stat a persoanelor juridice și a întreprinzătorilor individuali și confirmă datele din Registrul de stat la data de: 11.12.2017.

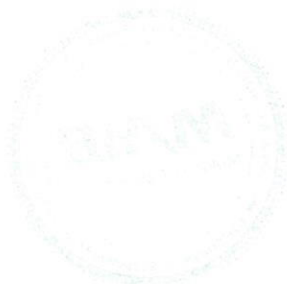
Specialist coordonator

tel. 022-207-837

Culaclii Olga

Copula corespunde cu originalul





LISTA
prețurilor maxime pentru serviciile prestate și piesele de schimb
BMW (F.4.3)

Servicii	Prețul pentru servicii, lei cu TVA	Bunuri /piese	Autovehiculele		
			BMW740 Li, a.p 2005, prețul în lei cu TVA	BMW740i La a.p. 1997, prețul în lei cu TVA	BMW525i a.p. 2007, prețul în lei cu TVA
Schimbul uleiului de motor	180	Ulei de motor 1L	1760	1650	1430
Schimbul filtrului de ulei	180	Filtru de ulei	531	315	409
Schimbul filtrului de aer	90	Filtru de aer	1032	928	667
Schimbul filtrului salonului	90	Filtru salon	2220	2444	2300
Schimbul filtrului de combustibil	315	Filtru de combustibil	-	1250	-
Schimb saboți față, set	315	Saboți față	3800	3480	3370
Schimb saboți spate, set	495	Saboți spate	3407	3830	3100
Schimbul bugiilor, set	405	Bugii, set	2936	2880	2160
Schimbul lichidului în servodirecție	360	Lichid în servodirecție 1L	620	620	620
Schimbul lichidului de răcire	450	Lichid de răcire 1L	520	520	520
Schimbul lichidului puntea spate	450	Lichid puntea spate 1L	401	857	857
Schimbul lichidului de frână	360	Lichid de frână 1L	140	140	140
Schimbul ulei în cutia cu viteze	-	Ulei în cutia cu viteze 1L	-	-	-
Reglarea unghiurilor roților	540		-	-	-
Diagnosticarea suspensiei	360		-	-	-
Diagnosticarea instalațiilor electrice, oră	540		-	-	-
Diagnostica computerizată, oră	540		-	-	-
Deservirea sistemului de condiționare	540	Set de reparație+freon, ulei	300	300	300
Schimb bec fază	225	Bec fază scurtă/	3394	3062	303



scurtă/lungă		lungă, buc.			
Schimb bec gabarit/viraj	675	Bec gabarit/viraj, buc.	605	97	658/98
Schimbul țijeii volanului	360	Tija volanului	3772	1829	2269
Schimbul pîrghiei	-	Pîrghie	-	-	-
Schimbul țijeii stabilizatorului	270	Tija stabilizatorului	720	1212	960
Schimbul bucașa stabilizatorului	450	bucașa stabilizatoru	420	350	380
Schimbul presgarniturii (motor)	9000	Presgarnitură (motor)	1875+1825	-	997
Schimbul presgarniturii+ filtre (cutia de viteze)	900	Presgarnitură+ filtre (cutia de viteze)	5665	3176	-
Schimbul baie de ulei a cutiei de viteze	2040	Baie de ulei a cutiei de viteze	8540	9000	8900
Schimbul radiatorului la sistemul de răcire	720	Radiator al sistemului de răcire	10751	8700	10751
Schimbul termostat	495	Termostat	1805	2264	2595
Schimbul pompa intermediară al sistemului de răcire a motorului și cutiei de viteze	945	Pompa intermediară al sistemului de răcire a motorului și cutiei de viteze	6071	4370	10477
Schimbul elicieii electrice	405	Elicieii electrice	14306	-	14305
Schimb bobina de inducție	225	Bobina de inducție	1254	1699	1167
Schimbul amortizorului față	540	Amortizor față	9408	10517	6962
Schimbul amortizorului spate	1035	Amortizor spate	17537	16373	5599
Schimbul blocului din cauciuc		Bloc din cauciuc	-	-	-
Schimbul rulmentului al roții	810	Rulment al roții	5709	4075	5113
Schimbul butucului roții	-	Butuc al roții	-	-	-
Schimbul granatei	-	Granată	-	-	-
Schimbul perna motor	1125	Perna motor	2100	2131	2114
Schimbul perna cutiei de viteze	900	Perna cutiei de viteze	404+404	868+868	432+432
Schimbul set ambreaj	-	Set ambreaj	-	-	-

Schimb disc de frânare	270	Disc de frânare	3112	3369	2051
Schimb rulment suport arbore	550	Rulment suport arbore	1914	1962	1915
Schimb arbore sistemul transmisiei	990	Arbore sistemul transmisiei	13655	13232	13655
Schimb articulații cruce	1170	Articulații cruce	20102	18543	18369
Schimb bloc electronic la volan	-	Bloc electronic la volan	-	-	-
Schimb țeava de eșapament	1440	Țeava de eșapament	66045	88700	36288
Schimb drosel	315	Drosel	8436	7968	8437
Schimb colector	1170	Colector	38338	11165	12011
Schimb furtun de frână față	180	Furtun de frână față	826	810	862
Schimb furtun de frână spate	180	Furtun de frână spate	985	970	986
Schimb protecții noroi față	360	Protecții noroi față	1636	1398	1584
Schimb protecții noroi spate	360	Protecții noroi spate	2946	1620	4119
Schimb injector de admisie	540	Injector de admisie	2765	2834	2765
Schimb pompa de combustibil	450	Pompa de combustibil	3296	7114	7326

Ofertantul: Autospace srl [denumirea completă oficială a ofertantului]

Data: _8 februarie 2019_ [introduceți data semnării formularului]





12161

15.04.1997



12161

Eliberată:

AUTOSPACE

Societate cu răspundere limitată

Adresa:

MUN.CHISINAU, SEC.BUIUCANI , Bucuriei str. , nr. 18

Cod fiscal:

1002600024146

Pentru desfășurarea comerțului cu amănuntul

G.45.11; G.45.32; G.45.40;

MUN.CHISINAU, SEC.BUIUCANI , Bucuriei str. , nr. 18

magazin specializat;

suprafața comercială: 250m²

cu program de lucru: 08:00 - 17:00

pauza de prânz: 13:00 - 14:00

zile de odihnă: Sîmbătă, Duminică

Copieră corespunde cu originalul





PRIMĂRIA MUNICIPIULUI CHIȘINĂU
Direcția generală comerț, alimentație publică și prestări servicii

**ÎNȘTIINȚARE DE RECEPȚIONARE
A NOTIFICĂRII PRIVIND ÎNȚIEREA ACTIVITĂȚII DE COMERȚ**

Nr. 45782 din 19.04.2018 ora 09:00

Eliberată AUTOSPACE
Societate cu răspundere limitată

Cod fiscal 1002600024146

Pentru desfășurarea

(comerțului cu amănuntul, comerțului cu ridicata, prestării de servicii, alimentație publică, intermediarii în comerț, activității în baza patentei de întreprinzător)

în magazin specializat

(unitatea comercială)

din MUN.CHISINAU, SEC.BUIUCANI, Bucuriei str., nr. 18
(adresa amplasării unității comerciale)

Persoana responsabilă care a recepționat notificarea
Rusu Veronica, specialist principal
(numele/prenumele, funcția și datele de contact)

(022)223402

MD-2028, mun. Chișinău, șos. Hâncești, 53A

Tel: 0(22)222441, 223402, 228262

e-mail: comerț.chișinău.md

Notă: Activitatea de comerț încetează la cererea comerciantului, începând cu data de depunere a notificării de încetare de către comerciant. În cazul modificării datelor indicate în notificare comerciantul depune la Direcție, în termen de cel puțin 30 zile calendaristice până la data de modificare, notificarea de modificare a datelor.

Copia corespunde cu originalul

