



APROB

Director General al întreprinderii
SA „CET-Nord”

 Marian BRÎNZA
 „11” 04 2023

CAIET DE SARCINI

Obiectul: **Transformatoarele de tensiune 10 kV**

Entitatea contractantă: CET-Nord SA, m. Bălți, str. Ștefan cel Mare, 168

1. Introducere

Caietul de sarcini este parte integrantă din documentația pentru atribuirea contractului și constituie ansamblul cerințelor pe baza cărora se elaborează de către fiecare ofertant propunerea tehnică. Caietul de sarcini conține specificații tehnice, care vor fi considerate ca fiind minimale și obligatorii.

În acest sens, orice ofertă prezentată, care se abate de la prevederile Caietului de sarcini, va fi luată în considerare, dar numai în măsura în care propunerea tehnică presupune asigurarea unui nivel calitativ superior cerințelor minimale din Caietul de sarcini. Ofertele care nu satisfac cerințele caietului de sarcini vor fi declarate oferte neconforme și vor fi respinse.

2. Scopul achiziției

Înlocuirea transformatoarelor de tensiune 10 kV la secțiile 3PY- 10 kV și KPY- 10 kV, parametrii electrice de măsură a cărora nu corespund normelor metrologice și normelor de încercare a echipamentelor electrice.

3. Cerințe privind caracteristicile tehnice

Bunurile cu specificațiile tehnice și cantitățile necesare sunt prezentate în tabelul de mai jos :

Nr. crt.	Denumirea bunurilor	Unitatea de măsură	Cantitatea	Specificarea tehnică deplină solicitată, Standarde de referință
1.	Transformator de tensiune 10 kV, clasa de precizie 0,2	un.	4	Anexa 1

4. Admiterea sau interzicerea ofertelor alternative

Nu se admit.

5. Mostre

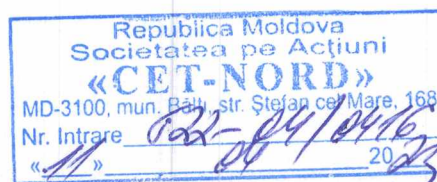
Nu este cazul.

6. Condiții de ambalare, marcare și transport

Până la predarea bunurilor către beneficiar, asigurarea transportării va fi în sarcina furnizorului. Bunurile trebuie să fie ambalate astfel încât să li se asigure o protecție adecvată în timpul transportării. Acolo unde este cazul, bunurile vor fi marcate încât să se poată stabili tipul. Articolele deteriorate în timpul transportării vor fi reparate/înlocuite din contul furnizorului.

7. Documente obligatorii la depunerea ofertei. Criteriile de calificare și de selecție

Documente standart din anunțul de participare.



8. Termenii și condițiile de livrare, documente însoțitoare

Livrarea se va efectua din contul și cu transportul vânzătorului, la depozitul cumpărătorului. Bunurile se vor livra integral, după semnarea contractului, în termen de 60 zile. Bunurile livrate vor fi însoțite de următoarele documente:

- factura fiscală;
- certificat de calitate / conformitate;
- certificat de garanție;
- alte documente, după caz;
- pașaport tehnic;
- Certificat de verificare metrologică în Republica Moldova;
- Înregistrare în Registrul de Stat a mijloacelor de măsurare.

9. Garanții

- Pentru refuzul de a semna contractul sau pentru retragerea ofertei după termenul limită de deschidere a ofertelor, operatorul economic (ofertantul) achită o penalitate către entitatea contractantă în cuantum de 10% din suma ofertei.
- Termenul de garanție a bunurilor va fi de 36 luni din momentul dării în exploatare.

10. Relații de contact: Manager (șef/) aprovizionare, SA - Grigore ROȘCA
tel: + 373 (231) 5-33-67
e-mail: office@cet-nord.md

Elaborat:

Șef secție în industria prelucrătoare
(electrică)

Data 10.04.23



Veaceslav DEADICOV

COORDONAT

Director Tehnic al întreprinderii
Manager (șef/) aprovizionare, SA



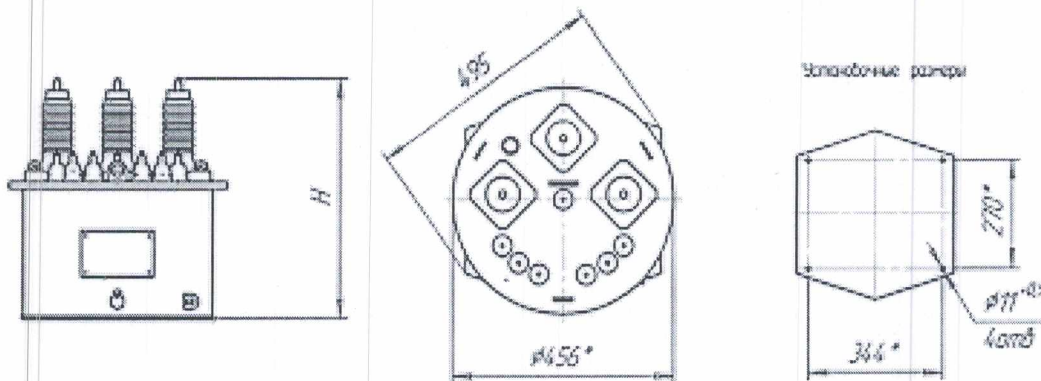
Igor SAVIN



Grigore ROȘCA

Anexa 1

Caracteristicile tehnice a transformatoarelor de tensiune 10 kV:



Tensiunea nominală, V:		Puterea nominală, V·A:			Puterea maximală, V·A
Înfășurarea primară	Înfășurarea secundară		În clasa de precizie 0,2		
	de măsură (protecție)	adăugătoare	de măsură (protecție)	adăugătoare	
10000	100	100:3	100	30	1000