



SERBATOI A PRESSIONE *PRESSURE VESSELS*



2019

CATALOGO TECNICO
TECHNICAL CATALOG

01 IT/UE





CERTIFICAZIONI

Sicc Tech opera secondo il sistema di qualità ISO 9001:2015 e gestione ambientale ISO 14001:2015. Le apparecchiature progettate e costruite da Sicc Tech, sono conformi secondo la direttiva europea e i principali Standard Internazionali:



CERTIFICATIONS

Sicc Tech operates under the quality system ISO 9001: 2015 and environmental management system ISO 14001: 2015.

Sicc Tech equipment, are designed and manufactured according to the European Directive and International Standard:

- Directive 2014/68/EU PED Pressure Equipment
- Directive 2014/29/EU Simple Pressure Vessel
- ASME “U” Designator (The American Society of Mechanical Engineers (section VIII div. 1)
- NATIONAL BOARD REGISTRATION (Boiler and Pressure Vessel)
- CRN Canadian Registration Number
- EAC - REGULATIONS Customs Union “On the safety equipment of high pressure” (TR TC 032/2013)
- EAC - REGULATIONS Customs Union “On the safety on machines and equipment” (TR CU 010/2011)
- Lloyd’s Register for ship - Fusion Welded Class 2.1
- SII – The Standards Institutions of Israel
- DGM / DPP Algeria (ex ARH)
- Tunisia
- UKR Ukraine
- MHLW Japan
- DOSH Malaysia
- AS 1210 Australian Standard
- MOM Singapore
- NR13 Brazil
- Serbia AAA
- TUV
- Bureau Veritas
- Rina
- SGS
- DNV – GL
- ABS American Bureau of Shipment



	TRATTAMENTI SUPERFICIALI <i>SURFACE TREATMENTS</i>	<i>pag. 4</i>
	SERBATOI ARIA COMPRESSA <i>COMPRESSED AIR VESSELS</i>	<i>pag. 6</i>
	Serbatoi aria verticali <i>Vertical Air Vessels</i> 11 bar	<i>pag. 7</i>
	Serbatoi aria verticali <i>Vertical Air Vessels</i> 8/11.5 bar	<i>pag. 8</i>
	Serbatoi aria orizzontali <i>Horizontal Air Vessels</i> 11.5 bar	<i>pag. 9</i>
	SERBATOI ARIA COMPRESSA-ALTA PRESSIONE <i>COMPRESSED AIR VESSELS-HIGH PRESSURE</i>	<i>pag. 10</i>
	Serbatoi aria verticali <i>Vertical Air Vessels</i> 16 bar	<i>pag. 11</i>
	Serbatoi aria verticali <i>Vertical Air Vessels</i> 21 bar	<i>pag. 12</i>
	Serbatoi aria verticali <i>Vertical Air Vessels</i> 32 bar	<i>pag. 13</i>
	Serbatoi aria verticali <i>Vertical Air Vessels</i> 42 bar	<i>pag. 14</i>
	Serbatoi aria verticali <i>Vertical Air Vessels</i> 48 bar	<i>pag. 15</i>
	SERBATOI ARIA PER VUOTO <i>VACUUM AIR VESSELS</i>	<i>pag. 16</i>
	ACCESSORI <i>ACCESSORIES</i>	<i>pag. 18</i>
	PROGETTI SPECIALI <i>SPECIAL PROJECTS</i>	<i>pag. 19</i>

**Verniciatura a polvere**

Trattamento superficiale esterno: dopo il processo di sabbiatura i serbatoi vengono sottoposti alla verniciatura all'interno di apposite cabine di applicazione con pistole elettrostatiche. Attraverso un nastro trasportatore aereo, vengono condotti al forno di polimerizzazione per completare il ciclo.

Su richiesta è possibile personalizzare la colorazione

Vitroflex

Trattamento di protezione interna con vernici protettive ad alta resistenza ai fenomeni corrosivi: Il serbatoio viene sottoposto ad un pretrattamento di pulizia, successivamente viene applicata una resina epossidica mediante pistole elettrostatiche, per poi essere sottoposta a cottura in forno a ~240°C. Il trattamento Vitroflex è certificato in accordo al Decreto Ministeriale del 21 Marzo del 1973 e successivi aggiornamenti (CE D.M 174), idoneo al contatto con sostanze alimentare e/o ad uso personale.

Zincatura a bagno caldo

Trattamento particolarmente indicato per una forte protezione alla corrosione sia interna che esterna. Alta resistenza ai fenomeni atmosferici, idoneo per l'installazione all'aperto ed in ambienti molto aggressivi.

Il trattamento di zincatura viene fatto per immersione, pertanto il serbatoio risulta protetto sia all'esterno che all'interno. Il prodotto zincato può presentare difformità di colorazione e di aspetto estetico, in particolare tra fondi e fasciame. Il tutto non pregiudica la qualità del prodotto stesso essendo realizzato in conformità alla norma di zincatura UNI EN ISO 1461.





Powder coating

External surface treatment: after the sandblasting process, the vessels are painted with electrostatic guns inside special booths. To complete the cycle, the vessels are conveyed to the polymerization oven through a chain conveyor belt.

On request it is possible to customize the coloring.

Vitroflex

Internal protection treatment: it has a high resistance to corrosive agents. The vessel first is subject to a cleaning pre-treatment, then an epoxy resin is applied by electrostatic guns, the process is completed in the oven at ~ 240° C. Vitroflex is a certified treatment according to the Ministerial Decree of March 21, 1973 and subsequent updates (CE D.M 174), suitable for contact with food substances and for personal use.

Hot dip galvanization

Internal and external treatment: particularly indicated when a strong protection against corrosion is required. High resistance to atmospheric agents, suitable for outdoor installation and in aggressive environments.

The galvanizing treatment is done by immersion for a fully protection of the internal and external surface. The galvanized vessels may present differences on color and appearance, in particular between bottom ends and shell. This doesn't affect the quality of the product in compliance with the UNI EN ISO 1461.





112-212

Serbatoi per aria compressa Compressed air vessels



La serie 112-212 include serbatoi per aria compressa collaudati e garantiti singolarmente. La progettazione, la costruzione con procedimenti di saldatura qualificati e la valutazione di conformità dei serbatoi è regolata dalle seguenti normative:

- Articolo 112: Direttiva Europea 2014/29/UE
- Articolo 212: Direttiva Europea 2014/68/UE PED



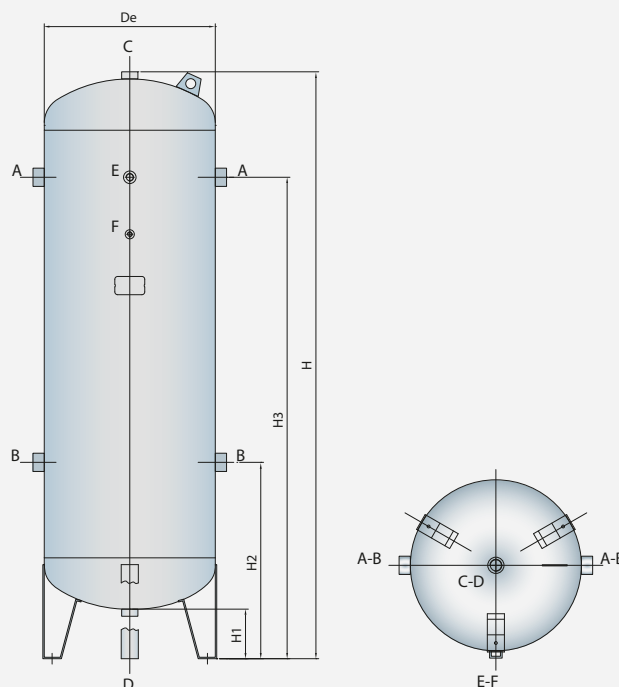
The 112-212 series are compressed air vessels products individually tested and guaranteed. The design, construction with approved welding procedures and assessment of vessels conformity are regulated by the following standards:

- Model 112: European Directive 2014/29/EU
- Model 212: European Directive 2014/68/EU PED

CARATTERISTICHE TECNICHE TECHNICAL DATA

Costruzione serbatoio <i>Vessel construction</i>	Acciaio al carbonio di elevata qualità <i>High quality carbon steel</i>	
Trattamento esterno <i>Outside treatment</i>	Verniciatura RAL 5015 / Zincatura a Bagno Caldo <i>PAINTED RAL 5015 / Hot Dip Galvanized</i>	
Trattamento interno <i>Internal treatment</i>	Zincatura a Bagno Caldo / Vitroflex <i>Hot Dip Galvanized / Vitroflex</i>	
Collaudo <i>Tested</i>	Art. 112 Collaudati CE 2014/29/UE - Art. 212 Collaudati 2014/68/UE PED <i>Model 112 Tested to 2014/29/EU - Model 212 Tested to 2014/68/EU PED</i>	
Serbatoio <i>Vessel</i>	112CE	Pmax 11 bar Tmin -10°C Tmax +120°C
	212PED	Pmax 8/11.5 bar Tmin -10°C Tmax +120°C
OPTIONAL	Aperture d'ispezione - 1000÷10000 lt: Passa mano 100x150 - 1500÷10000 lt: Passo uomo 300x400; kit di sicurezza per aria compressa <i>Inspection openings - 1000÷10000 lt: Hand hole - 1500÷10000 litres: Man hole 300x400; Safety kit for compressed air</i>	
Garanzia <i>Warranty</i>	2 anni <i>2 years</i>	

Disegno tecnico
Technical drawing





A-B Alimentazione aria
Air supply


E-F Servizio
Service

C Attacco valvola di sicurezza
Safety valve connection

D Scarico
Drain

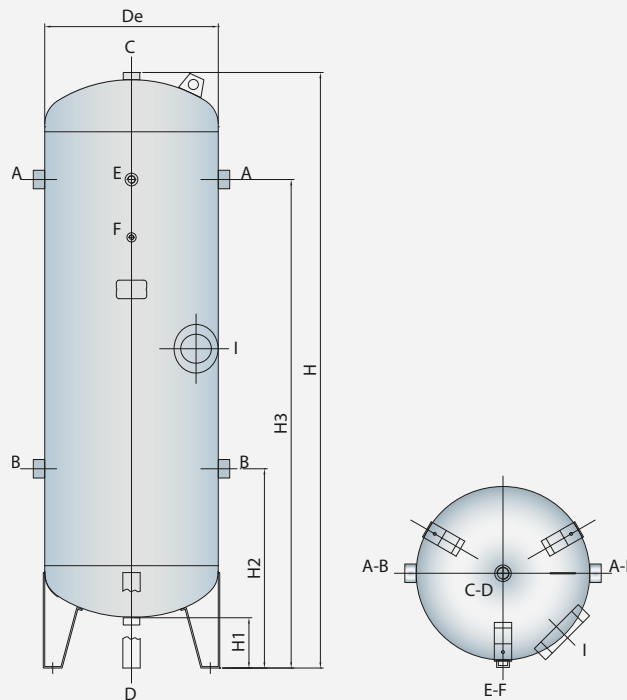
 **Materiale:** Acciaio al carbonio
Trattamento: Verniciatura esterna RAL 5015 /
Zincatura a bagno caldo interno ed esterno /
Vitroflex interno
Fluidi: Aria compressa / Azoto

 **Material:** Carbon steel
Coating: External painting RAL 5015 /
Hot Dip Galvanized internal and external /
Vitroflex on internal surface
Fluid: Compressed Air / Nitrogen

	DIMENSIONALE SIZES (mm)					CONNESSIONI CONNECTIONS				Peso Weight (Kg)
	De	H	H1	H2	H3	A-B	C-D	E	F	
112 verticale vertical 11 bar -10° +120° C 2014/29/EU										
200	430	1530	135	397	1280	3/4"	2"	3/4"	3/8"	50
270	500	1685	192	442	1422	3/4"	2"	3/4"	3/8"	60
500	600	2077	174	689	1689	1"1/2	1"1/4	3/4"	3/8"	130
725	790	1863	200	690	1440	1"1/2	1"1/4	3/4"	3/8"	167
900	790	2213	200	800	1800	2"	1"1/4	3/4"	3/8"	186



Disegno tecnico
Technical drawing



A-B Alimentazione aria
Air supply

E-F Servizio
Service

C Attacco valvola di sicurezza
Safety valve connection

D Scarico
Drain

I Apertura d'ispezione (solo su richiesta)
Inspection opening (only upon request)

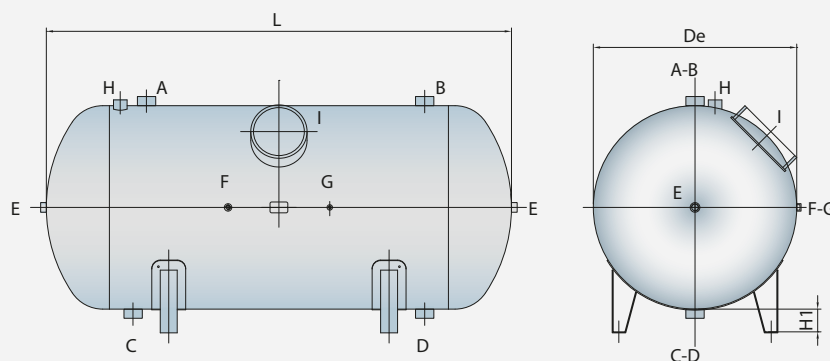
***I** Apertura d'ispezione obbligatoria solo zincati
Inspection opening mandatory only for galvanized vessels

Materiale: Acciaio al carbonio
Trattamento: Verniciatura esterna RAL 5015 /
Zincatura a bagno caldo interno ed esterno /
Vitroflex interno
Fluidi: Gruppo 1 e Gruppo 2 (escluso idrogeno)
Optional su richiesta: Passa mano 100x150,
Passo uomo 300x400

Material: Carbon steel
Coating: External painting RAL 5015 /
Hot Dip Galvanized internal and external /
Vitroflex on internal surface
Fluid: Group 1 and Group 2 (hydrogen excluded)
Optional on request: Hand hole 100x150,
Man hole 300x400

	DIMENSIONALE SIZES (mm)					CONNESSIONI CONNECTIONS				Obbligatorio per versione zincata Mandatory for galvanized vessels	Peso Weight (Kg)
	De	H	H1	H2	H3	A-B	C-D	E	F	*I	
212 verticale vertical 8 bar -10° +120° C 2014/68/EU PED											
4000	1450	3070	180	780	2430	3"	1"1/4	3/4"	3/8"	300x400	680
5000	1450	3570	180	780	2930	3"	1"1/4	3/4"	3/8"	300x400	810
6000	1450	4070	180	780	3430	3"	1"1/4	3/4"	3/8"	300x400	915
8000	1650	4135	145	820	3415	4"	1"1/4	3/4"	3/8"	300x400	1230
10000	1650	5135	145	820	4415	4"	1"1/4	3/4"	3/8"	300x400	1510
212 verticale vertical 11,5 bar -10° +120° C 2014/68/EU PED											
1000	790	2345	200	725	1725	2"	1"1/4	3/4"	3/8"	-	204
1500	1000	2305	180	590	1860	2"	1"1/4	3/4"	3/8"	-	278
2000	1000	2805	180	595	2355	2"	1"1/4	3/4"	3/8"	-	352
3000	1200	2965	185	700	2410	3"	1"1/4	3/4"	3/8"	-	537
4000	1450	3070	180	780	2430	3"	1"1/4	3/4"	3/8"	300x400	802
5000	1450	3570	180	780	2930	3"	1"1/4	3/4"	3/8"	300x400	932
6000	1450	4070	180	780	3430	3"	1"1/4	3/4"	3/8"	300x400	1057
8000	1650	4135	145	820	3415	4"	1"1/4	3/4"	3/8"	300x400	1352
10000	1650	5135	145	820	4415	4"	1"1/4	3/4"	3/8"	300x400	1694

Disegno tecnico
Technical drawing



A-B Alimentazione aria
Air supply

F-G-H Servizio
Service

E Attacco valvola di sicurezza
Safety valve connection

C-D Scarico
Drain

I Apertura d'ispezione (solo su richiesta)
Inspection opening (only upon request)

***I** Apertura d'ispezione obbligatoria solo zincati
Inspection opening mandatory only for galvanized vessels




Materiale: Acciaio al carbonio
Trattamento: Verniciatura esterna RAL 5015 /
Zincatura a bagno caldo interno ed esterno /
Vitroflex interno
Fluidi: Gruppo 1 e Gruppo 2 (escluso idrogeno)
Optional su richiesta: Passa mano 100x150,
Passo uomo 300x400




Material: Carbon steel
Coating: External painting RAL 5015 /
Hot Dip Galvanized internal and external /
Vitroflex on internal surface
Fluid: Group 1 and Group 2 (hydrogen excluded)
Optional on request: Hand hole 100x150,
Man hole 300x400

	DIMENSIONALE SIZES (mm)			CONNESSIONI CONNECTIONS								Obbligatorio per versione zincata Mandatory for galvanized vessels	Peso Weight (Kg)
	De	L	H1	A	B	C	D	E	F	G	H	*I	
112 orizzontale horizontal 11bar -10° +120° C 2014/29/EU													
500	600	1860	70	1"	1/2"	1/2"	-	1"1/4	-	-	3/8"	-	140
900	790	1970	115	2"	2"	2"	2"	1"1/4	3/4"	3/8"	-	-	195
212 orizzontale horizontal 11,5 bar -10° +120° C 2014/68/EU PED													
1000	790	2180	115	1"	-	3/8"	-	1"1/4	3/4"	3/8"	3/4"	-	210
1500	1000	2160	160	2"	2"	2"	2"	1"1/4	3/4"	3/8"	-	-	278
2000	1000	2660	160	2"	2"	2"	2"	1"1/4	3/4"	3/8"	-	-	352
3000	1200	2815	140	3"	3"	3"	3"	1"1/4	3/4"	3/8"	-	-	537
4000	1450	2920	170	3"	3"	3"	3"	1"1/4	3/4"	3/8"	-	300x400	802
5000	1450	3420	170	3"	3"	3"	3"	1"1/4	3/4"	3/8"	-	300x400	932
6000	1450	3920	170	3"	3"	3"	3"	1"1/4	3/4"	3/8"	-	300x400	1057
8000	1650	4025	140	4"	4"	4"	4"	1"1/4	3/4"	3/8"	-	300x400	1352
10000	1650	5025	140	4"	4"	4"	4"	1"1/4	3/4"	3/8"	-	300x400	1694



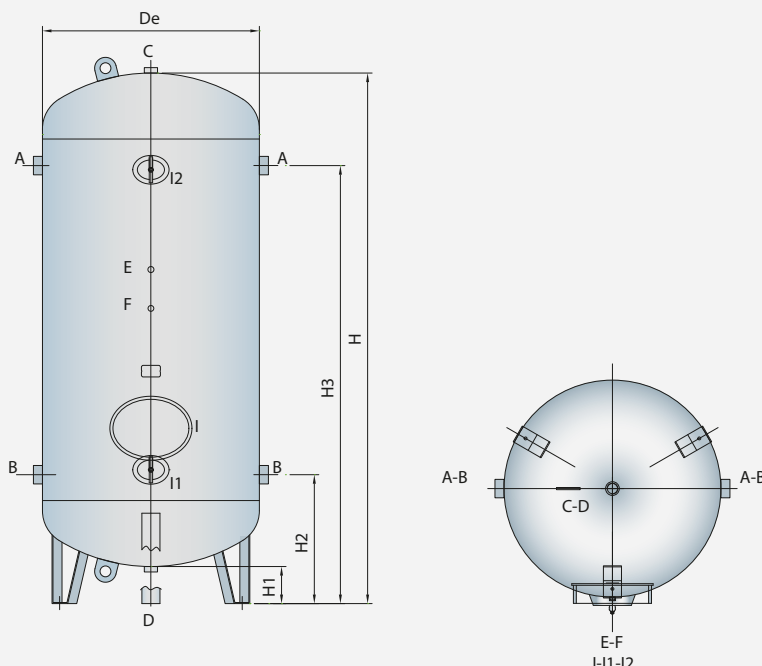
 La serie 212HP sono serbatoi per aria compressa collaudati e garantiti singolarmente. La progettazione, la costruzione con procedimenti di saldatura qualificati e la valutazione di conformità dei serbatoi è regolata secondo la seguente normativa:
- Direttiva Europea 2014/68/UE PED.

 *The 212HP model, are vessels for compressed air, individually tested and guaranteed. The Design, construntion with approved welding procedures and assessment of vessels conformity are regulated by the following standard:
- European Directive 2014/68/EU PED.*

CARATTERISTICHE TECNICHE TECHNICAL DATA

Costruzione serbatoio <i>Vessel construction</i>	Acciaio al carbonio di elevata qualità <i>High quality carbon steel</i>	
Trattamento esterno <i>Outside treatment</i>	Verniciatura RAL 5015 / Zincatura a Bagno Caldo <i>PAINTED RAL 5015 / Hot Dip Galvanized</i>	
Trattamento interno <i>Internal treatment</i>	Zincatura a Bagno Caldo / Vitroflex <i>Hot Dip Galvanized / Vitroflex</i>	
Collaudo <i>Tested</i>	Art. 212HP Collaudati 2014/68/UE PED <i>Model 212HP Tested to 2014/68/EU PED</i>	
Serbatoio <i>Vessel</i>	212HP PED	Pmax 16-21-32-42-48 bar Tmin -10°C Tmax +120°C
OPTIONAL	Aperture d'ispezione - 1000÷10000 lt: Passa mano 100x150 - 2000÷10000 lt: Passo uomo 300x400 / 320x420; kit di sicurezza per aria compressa <i>Inspection openings - 1000÷10000 lt: Hand hole - 2000÷10000 litres: Man hole 300x400 / 320x420; Safety kit for compressed air</i>	
Garanzia <i>Warranty</i>	2 anni <i>2 years</i>	

Disegno tecnico
Technical drawing



A-B Alimentazione aria
Air supply

E-F Servizio
Service

C Attacco valvola di sicurezza
Safety valve connection

D Scarico
Drain

I-I1-I2 Apertura d'ispezione
Inspection opening



Materiale: Acciaio al carbonio
Trattamento: Verniciatura esterna RAL 5015 /
Zincatura a bagno caldo interno ed esterno /
Vitroflex interno
Fluidi: Gruppo 1 e Gruppo 2 (escluso idrogeno)
Optional su richiesta: Passa mano 100x150,
Passa uomo 300x400

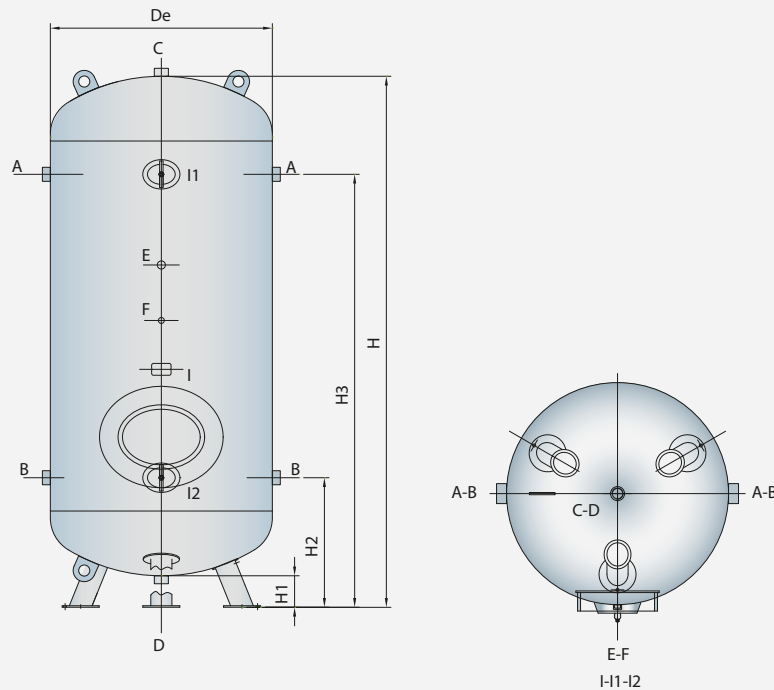


Material: Carbon steel
Coating: External painting RAL 5015 / Hot Dip
Galvanized internal and external / Vitroflex on
internal surface
Fluid: Group 1 and group 2 (hydrogen excluded)
Optional on request: Hand hole 100x150,
Man hole 300x400

	DIMENSIONALE SIZES (mm)					CONNESSIONI CONNECTIONS				Peso Weight (Kg)
	De	H	H1	H2	H3	A-B	C-D	E	F	
212HP verticale vertical 16 bar -10° +120° C 2014/68/EU PED										
500	600	2120	175	690	1690	2"	1"1/4	3/4"	3/8"	160
1000	790	2365	200	725	1725	2"	1"1/4	3/4"	3/8"	280
1500	1000	2310	175	570	1840	2"	2"	3/4"	3/8"	405
2000	1000	2810	175	575	2335	2"	2"	3/4"	3/8"	490
3000	1200	2965	205	715	2425	3"	2"	3/4"	3/8"	620
4000	1430	3110	190	785	2435	3"	2"	3/4"	3/8"	905
5000	1430	3610	190	785	2935	3"	2"	3/4"	3/8"	1055



Disegno tecnico
Technical drawing



A-B Alimentazione aria
Air supply

E-F Servizio
Service

C Attacco valvola di sicurezza
Safety valve connection

D Scarico
Drain

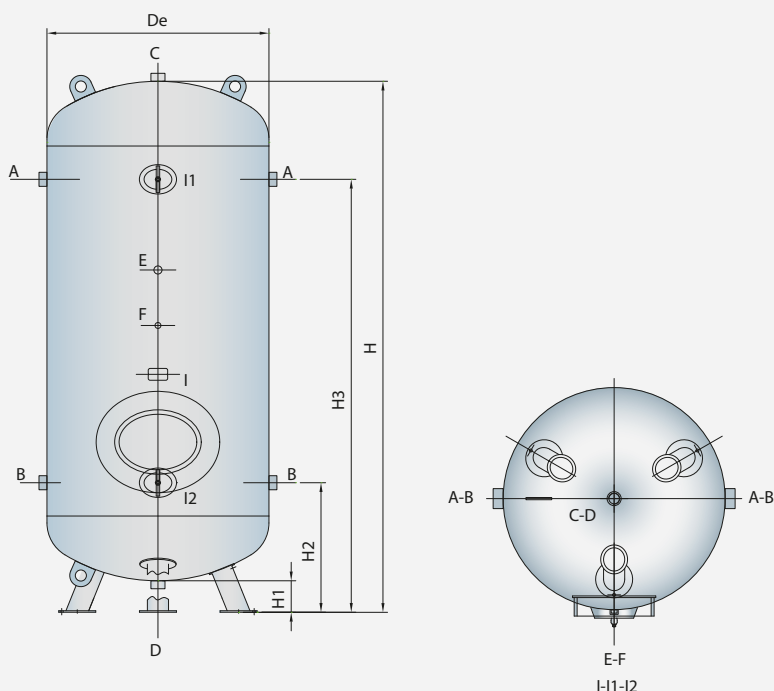
I-I1-I2 Apertura d'ispezione
Inspection opening

Materiale: Acciaio al carbonio
Trattamento: Verniciatura esterna RAL 5015 /
Zincatura a bagno caldo interno ed esterno /
Vitroflex interno
Fluido: Gruppo 1 e Gruppo 2

Material: Carbon steel
Coating: External painting RAL 5015 /
Hot Dip Galvanized internal and external /
Vitroflex on internal surface
Fluid: Group 1 and Group 2

	DIMENSIONALE SIZES (mm)					CONNESSIONI CONNECTIONS				Passo uomo Man Hole	Passa mano Hand Hole	Peso Weight (Kg)
	De	H	H1	H2	H3	A-B	C-D	E	F	I	I1-I2	
212HP verticale vertical 21 bar -10° +50° C 2014/68/EU PED												
475	600	2135	190	500	1760	2"	1"1/4	3/4"	3/8"	-	-	220
1000	790	2385	200	545	1980	2"	2"	3/4"	3/8"	-	100x150	352
1500	1000	2470	185	605	1990	2"	2"	3/4"	3/8"	-	100x150	555
2000	1000	2810	175	605	2345	2"	2"	3/4"	3/8"	-	100x150	715
3000	1200	2950	170	700	2360	2"	2"	3/4"	3/8"	-	100x150	950
4000	1430	3130	190	785	2450	2"	2"	3/4"	3/8"	320x420	-	1400
5000	1430	3630	190	785	2950	2"	2"	3/4"	3/8"	320x420	-	1750

Disegno tecnico
Technical drawing




A-B Alimentazione aria
Air supply


E-F Servizio
Service


C Attacco valvola di sicurezza
Safety valve connection

D Scarico
Drain

I-I1-I2 Apertura d'ispezione
Inspection opening

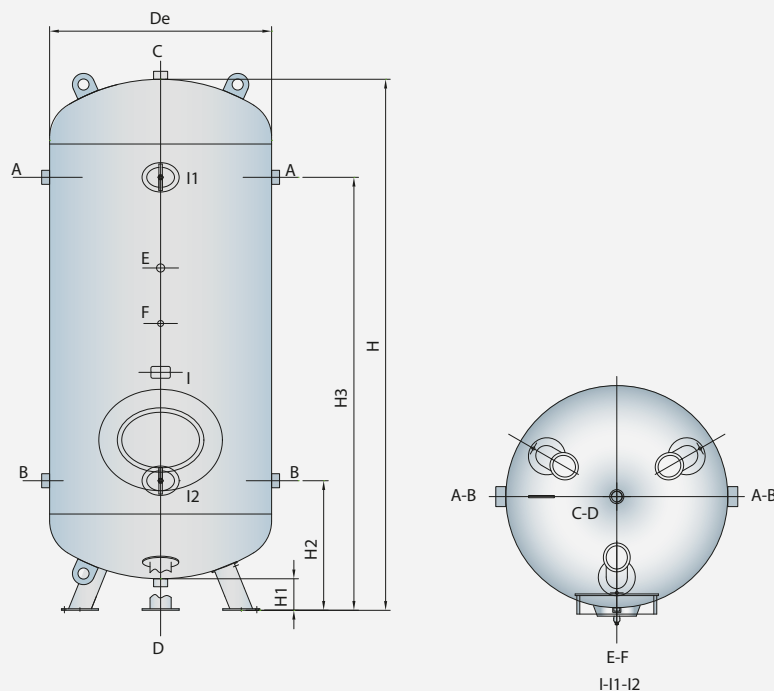
 **Materiale:** Acciaio al carbonio
Trattamento: Verniciatura esterna RAL 5015 /
Zincatura a bagno caldo interno ed esterno /
Vitroflex interno
Fluido: Gruppo 1 e Gruppo 2

 **Material:** Carbon steel
Coating: External painting RAL 5015 /
Hot Dip Galvanized internal and external /
Vitroflex on internal surface
Fluid: Group 1 and Group 2

	DIMENSIONALE SIZES (mm)					CONNESSIONI CONNECTIONS				Passo uomo Man Hole	Passa mano Hand Hole	Peso Weight (Kg)
	De	H	H1	H2	H3	A-B	C-D	E	F	I	I1-I2*	
212HP verticale vertical 32 bar -10° +50° C 2014/68/EU PED												
500	600	2140	190	500	1760	2"	2"	3/4"	3/8"	-	*100x150	245
1000	790	2390	200	570	1960	2"	2"	3/4"	3/8"	-	100x150	505
1500	1000	2500	175	620	1980	2"	2"	3/4"	3/8"	-	100x150	710
2000	1000	2850	175	640	2310	2"	2"	3/4"	3/8"	-	100x150	875
3000	1200	2950	170	700	2340	2"	2"	3/4"	3/8"	-	100x150	1170
4000	1430	3100	190	810	2430	2"	2"	3/4"	3/8"	320x420	-	1700
5000	1430	3600	190	810	2930	2"	2"	3/4"	3/8"	320x420	-	1950



Disegno tecnico
Technical drawing



A-B Alimentazione aria
Air supply

E-F Servizio
Service

C Attacco valvola di sicurezza
Safety valve connection

D Scarico
Drain

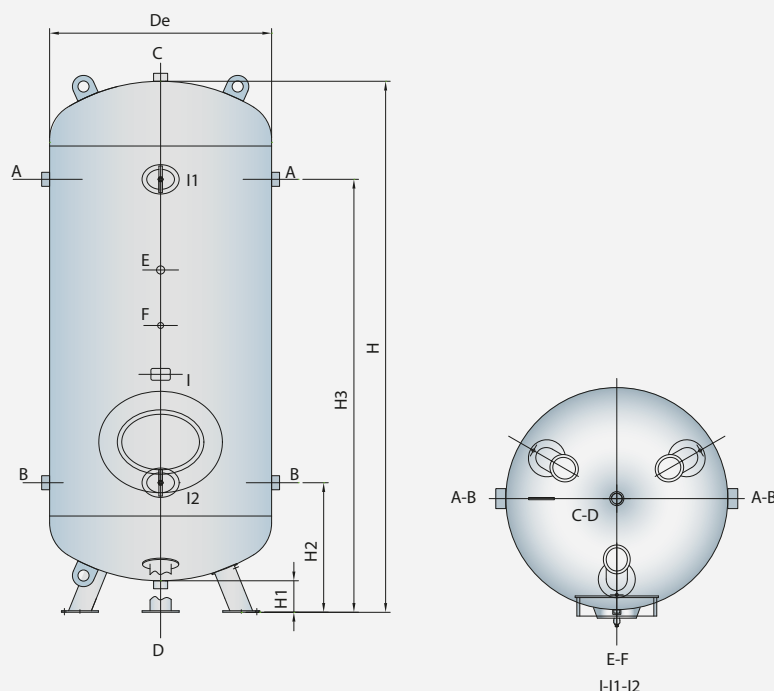
I-I1-I2 Apertura d'ispezione
Inspection opening

Materiale: Acciaio al carbonio
Trattamento: Verniciatura esterna RAL 5015 /
Zincatura a bagno caldo interno ed esterno /
Vitroflex interno
Fluido: Gruppo 1 e Gruppo 2

Material: Carbon steel
Coating: External painting RAL 5015 /
Hot Dip Galvanized internal and external /
Vitroflex on internal surface
Fluid: Group 1 and Group 2

	DIMENSIONALE SIZES (mm)					CONNESSIONI CONNECTIONS				Passo uomo Man Hole	Passa mano Hand Hole	Peso Weight (Kg)
	De	H	H1	H2	H3	A-B	C-D	E	F	I	I1-I2*	
212HP verticale vertical 42 bar -10° +50° C 2014/68/EU PED												
120	400	1300	198	465	985	1"1/4	2"	1/4"	-	-	-	135
500	600	2135	190	500	1760	2"	2"	3/4"	3/8"	-	*100x150	340
1000	790	2385	200	600	1930	2"	2"	3/4"	3/8"	-	100x150	605
1500	1000	2470	185	630	1960	2"	2"	3/4"	3/8"	-	100x150	755
2000	1000	2810	175	640	2310	2"	2"	3/4"	3/8"	-	100x150	1025
3000	1200	2950	170	730	2330	2"	2"	3/4"	3/8"	-	100x150	1450
4000	1430	3130	190	850	2430	2"	2"	3/4"	3/8"	320x420	-	2190
5000	1430	3630	190	850	2930	2"	2"	3/4"	3/8"	320x420	-	2515

Disegno tecnico
Technical drawing




A-B Alimentazione aria
Air supply


E-F Servizio
Service


C Attacco valvola di sicurezza
Safety valve connection

D Scarico
Drain

I-I1-I2 Apertura d'ispezione
Inspection opening

 **Materiale:** Acciaio al carbonio
Trattamento: Verniciatura esterna RAL 5015 /
Zincatura a bagno caldo interno ed esterno /
Vitroflex interno
Fluidi: Gruppo 1 e Gruppo 2

 **Material:** Carbon steel
Coating: External painting RAL 5015 /
Hot Dip Galvanized internal and external /
Vitroflex on internal surface
Fluid: Group 1 and Group 2

	DIMENSIONALE SIZES (mm)					CONNESSIONI CONNECTIONS				Passo uomo Man Hole	Passa mano Hand Hole	Peso Weight (Kg)
	De	H	H1	H2	H3	A-B	C-D	E	F	I	I1-I2	
212HP verticale vertical 48 bar -10° +50° C 2014/68/EU PED												
1000	790	2400	200	600	1950	2"	2"	3/4"	3/8"	-	100x150	725
2000	1000	2810	175	650	2310	2"	2"	3/4"	3/8"	320x420	-	1195
3000	1200	2970	170	730	2340	2"	2"	3/4"	3/8"	320x420	-	1685



Serbatoi per Vuoto Vacuum Vessels



La serie per vuoto include serbatoi per aria dove la pressione è inferiore a quella atmosferica. I serbatoi per vuoto sono esenti dalla direttiva Europea, pertanto non necessitano di marcatura CE.

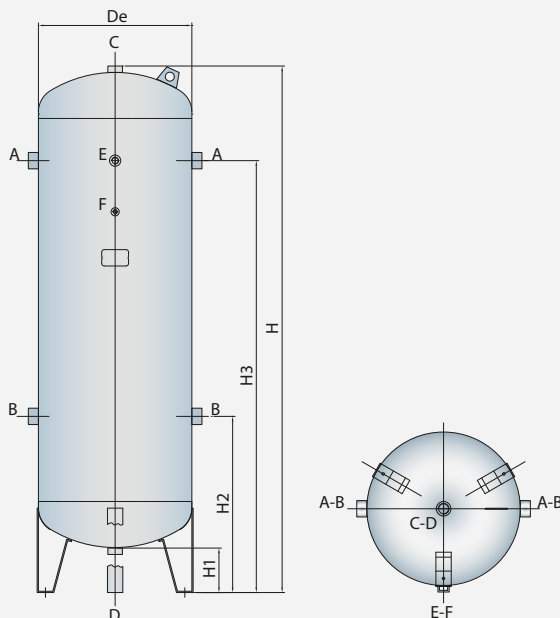


The Vacuum series are air vessels where the pressure is lower than atmospheric. The Vacuum vessels are exempt from the European directive, therefore they do not require CE marketing.

CARATTERISTICHE TECNICHE TECHNICAL DATA

Costruzione accumulo <i>Storage tank construction</i>	Acciaio al carbonio di elevata qualità <i>High quality carbon steel</i>	
Trattamento esterno <i>Outside treatment</i>	Verniciatura RAL 5015 / Hot Dip Galvanized <i>PAINTED RAL 5015 / Hot Dip Galvanized</i>	
Certificazione <i>Certification</i>	Esenti da marcatura CE <i>Exempt from CE marking</i>	
Accumulo <i>Storage tank</i>	Vacuum	P -1 bar Tmin -10°C Tmax +120°C
Garanzia <i>Warranty</i>	2 anni <i>2 years</i>	

Disegno tecnico
Technical drawing





A-B Alimentazione aria
Air supply


C-D Servizio
Service

E Attacco valvola di sicurezza
Safety valve connection

D Scarico
Drain

 **Materiale:** Acciaio al carbonio
Trattamento: Verniciatura esterna RAL 5015 /
Zincatura a bagno caldo interno ed esterno /
Vitroflex interno
Fluido: Aria compressa / Azoto

 **Material:** Carbon steel
Coating: External painting RAL 5015 /
Hot Dip Galvanized internal and external /
Vitroflex on internal surface
Fluid: Compressed Air / Nitrogen

	DIMENSIONALE SIZES (mm)					CONNESSIONI CONNECTIONS				Peso Weight (Kg)
	De	H	H1	H2	H3	A-B	C-D	E	F	
212 verticale vertical 1 bar -10° +120° C 2014/68/EU PED										
270	500	1685	192	442	1422	3/4"	2"	3/4"	3/8"	60
500	600	2077	174	689	1689	1"1/2	1"1/4	3/4"	3/8"	130
725	790	1863	200	690	1440	1"1/2	1"1/4	3/4"	3/8"	167
900	790	2213	200	800	1800	2"	1"1/4	3/4"	3/8"	186
1000	790	2345	200	725	1725	2"	1"1/4	3/4"	3/8"	204
1500	1000	2305	180	590	1860	2"	1"1/4	3/4"	3/8"	278
2000	1000	2805	180	595	2355	2"	1"1/4	3/4"	3/8"	352
3000	1200	2965	185	700	2410	3"	1"1/4	3/4"	3/8"	537
4000	1450	3070	180	780	2430	3"	1"1/4	3/4"	3/8"	802



Kit	Descrizione Description	Direttiva Directive	Taratura Set pressure	Portata Florate
KITAC03	Safety valve 1" Pressure gauge 1/4" Valve with pressure flange 1/4" Manual Drain Valve F-F 1"1/4	PED	8 bar	28.666 l/min
KITAC05	Safety valve 3/8" Pressure gauge 1/4"	PED	10,8 bar	7.107 l/min
KITAC06	Safety valve 1" Pressure gauge 1/4" Valve with pressure flange 1/4" Manual Drain Valve F-F 1"1/4	PED	11,5 bar	39.810 l/min
KITAC08	Safety valve 3/4" Pressure gauge 1/4" Valve with pressure flange 1/4" Manual Drain Valve F-F 3/4"	PED	16 bar	26.198 l/min
KITAC09	Safety valve 3/4" Pressure gauge 1/4" Valve with pressure flange Manual Drain Valve F-F 3/4"	PED	21 bar	34.000 l/min
KITAC14	Safety valve 3/4" Pressure gauge 1/4" Valve with pressure flange 1/4" Manual Drain Valve F-F 3/4"	PED	32 bar	30.000 l/min
KITAC11	Safety valve 3/4" Pressure gauge 1/4" Valve with pressure flange 1/4" Manual Drain Valve F-F 3/4"	PED	42 bar	37.678 l/min
KITAC13	Safety valve 3/4" Pressure gauge 1/4" Valve with pressure flange 1/4" Manual Drain Valve F-F 3/4"	PED	48 bar	42.500 l/min



Flangia Portamanometro
Pressure Gauge Holder



Manometro
Pressure Gauge




Valvola di sicurezza
Safety Valve




Valvola di scarico
Drain Valve



Progetti speciali *Special projects*

 Sicc Tech attraverso la divisione Progetti Speciali, è in grado di realizzare serbatoi su specifiche del cliente e secondo gli standard internazionali.

 *Through the Special Projects division, Sicc Tech can manufacture pressure vessels according to client's specifications and international standards.*





SICC TECH s.r.l.

V.le Porta Po 89 z.i. - 45100 Rovigo Italy

Tel. +39.0425.403111 r.a. - Fax +39.0425.403177

www.sicc-tech.it - info@sicc-tech.it