

# Atlas Copco

## Oil-free compressors



**ZT 55, ZT 75, ZT 90**

**Parts List**





# Atlas Copco

## Oil-free compressors

### ZT 55, ZT 75, ZT 90

## Parts List

Edition: 3

Copyright, Atlas Copco Airpower n.v., Antwerp, Belgium.  
Any unauthorized use or copying of the contents or any part thereof is prohibited. This applies in particular to trademarks, model denominations, part numbers and drawings.

Use only authorized parts. Any damage or malfunction caused by the use of unauthorized parts is not covered by Warranty or Product Liability.





Instructions .....	5
<b>1</b> Service Kits .....	20
<b>2</b> Frame - Pack.....	26
<b>3</b> Frame - Full feature.....	28
<b>4</b> Gear Casing .....	30
<b>5</b> Gears .....	32
<b>6</b> Gears .....	36
<b>7</b> Compressor Element .....	38
<b>8</b> Compressor Element .....	40
<b>9</b> Compressor Drive .....	42
<b>10</b> Motor Drive.....	44
<b>10.1</b> Coupling Housing With Main Motor.....	44
<b>10.2</b> Coupling Housing Without Main Motor.....	46
<b>10.3</b> Motor Coupling With Main Motor.....	48
<b>10.4</b> Motor Coupling Without Main Motor.....	50
<b>10.5</b> Support With main motor.....	52
<b>10.6</b> Support Without Main Motor.....	54
<b>10.7</b> Motor Assembly .....	56
<b>11</b> Oil Pump .....	60
<b>12</b> Oil System .....	62
<b>13</b> Mounts on Gearcasing .....	64
<b>14</b> Air Inlet.....	66
<b>14.1</b> Air Filter .....	66
<b>14.2</b> Air Inlet Valve .....	68
<b>15</b> Air Flow .....	70
<b>15.1</b> Intercooler and Aftercooler .....	70
<b>15.2</b> Hot Air Bypass .....	74
<b>15.3</b> Safety Valve .....	76
<b>15.4</b> Cooler Outlet - Pack.....	78
<b>15.5</b> Cooler Outlet - Full feature.....	80
<b>15.6</b> Regeneration - Without low load.....	82
<b>15.7</b> Regeneration - With low load.....	84
<b>15.8</b> Dryer Outlet - Without low load compensator or purge kit.....	86
<b>15.9</b> Dryer Outlet - With low load compensator or purge kit.....	88
<b>15.10</b> Breather - Pack.....	90
<b>15.11</b> Breather - Full feature.....	92
<b>15.12</b> Breather - Pack without purge kit.....	94
<b>15.13</b> Breather - Full feature without purge kit.....	96
<b>16</b> Cooler.....	98
<b>16.1</b> Cooler Assembly - Pack.....	98
<b>16.2</b> Cooler Assembly - Full feature.....	100

16.3	Fan Assembly - ZT 55.....	102
16.4	Fan Assembly - ZT 75 / ZT 90 50Hz.....	104
16.5	Fan Assembly - ZT 75 / ZT 90 60Hz with main motor.....	106
16.6	Fan Assembly - ZT 75 / ZT 90 60Hz without main motor.....	108
16.7	Mounting on Frame.....	110
17	Drains.....	112
17.1	Drain Support .....	112
17.2	Drain System - Pack.....	114
17.3	Drain System - Full feature.....	116
17.4	Low Load Drain .....	120
18	Air dryer.....	122
18.1	Mounting on Vessel - Full Feature without low load compensator-With PDP.....	122
18.2	Mounting on Vessel - Full Feature ND / Full Feature with low load compensator.....	124
18.3	Pressure Vessel - ASME/CE/China.....	126
18.4	Pressure Vessel - DIR/LLOYDS/UDT/Japan.....	128
18.5	Drive Connection and Rotor .....	130
18.6	Connection Set .....	132
18.7	Dryer Air Outlet .....	134
18.8	Cooler set .....	136
18.9	Diff. Pressure Set .....	138
18.10	Electronic Water Drain .....	140
18.11	Heater Set .....	142
18.12	Purge Set .....	144
18.13	Cooler .....	146
19	Regulation - Pack.....	148
20	Regulation - Full feature.....	150
21	Electrical System.....	152
21.1	Control Box - 380V/400V/440V/460V/500V/575V/690V.....	152
21.2	Control Box - 200V/230V/220230V/Without motor.....	154
21.3	General Components .....	156
21.4	Base Module - IEC.....	158
21.5	Base Module - CSA-UL.....	160
21.6	Starter Module - IEC 690V 50Hz ZT55.....	162
21.7	Starter Module - IEC 380V/400V/440V/500V / ZT 75/90 690V / ZT 55 200V/230V/220230V.....	164
21.8	Starter Module - IEC 200V 60Hz ZT55.....	166
21.9	Starter Module - IEC 200V/220230V 60Hz ZT75 or 200V/230V 50Hz ZT75 or 230V 50Hz ZT90.....	168
21.10	Starter Module - IEC 200V/220230V 60Hz ZT90.....	170
21.11	Starter Module - IEC Without Motor.....	172
21.12	Starter Module - CSA-UL 460V/575V 60Hz ZT55.....	174

<b>21.13</b>	Starter Module - CSA-UL 460V/575V 60Hz ZT75/90.....	176
<b>21.14</b>	Starter Module - CSA-UL Without Motor.....	178
<b>21.15</b>	Trafo Module .....	180
<b>21.16</b>	Trafo Module .....	182
<b>21.17</b>	Trafo Module .....	184
<b>21.18</b>	Trafo Module .....	186
<b>21.19</b>	Trafo Module .....	188
<b>21.20</b>	Fan Module .....	190
<b>21.21</b>	Fan Module .....	192
<b>21.22</b>	Fan Module .....	194
<b>21.23</b>	Fan Module .....	196
<b>21.24</b>	Fan Module .....	198
<b>21.25</b>	Fan Module .....	200
<b>21.26</b>	Fan Module .....	202
<b>21.27</b>	Fan Module .....	204
<b>21.28</b>	Fan Module .....	206
<b>21.29</b>	Fan Module .....	208
<b>21.30</b>	Fan Module .....	210
<b>21.31</b>	Fan Module .....	212
<b>21.32</b>	Option - Dryer Module .....	214
<b>21.33</b>	Option - Fan Motor External Dryer .....	216
<b>21.34</b>	Option - Fan Motor External Dryer .....	218
<b>21.35</b>	Option - Fan Motor External Dryer .....	220
<b>21.36</b>	Option - Fan Motor External Dryer .....	222
<b>21.37</b>	Option - Fan Motor External Dryer .....	224
<b>21.38</b>	Option - Fan Motor External Dryer .....	226
<b>21.39</b>	Option - Low Load Heater .....	228
<b>21.40</b>	Option - Low Load Heater .....	230
<b>21.41</b>	Option - Low Load Heater .....	232
<b>21.42</b>	Option - Low Load Heater .....	234
<b>21.43</b>	Option - Low Load Heater .....	236
<b>21.44</b>	Option - Low Load Heater .....	238
<b>21.45</b>	Option - Low Load Heater .....	240
<b>21.46</b>	Option - Low Load Heater .....	242
<b>21.47</b>	Option - Low Load Heater .....	244
<b>21.48</b>	Option - Low Load Heater .....	246
<b>21.49</b>	Option - Low Load Heater .....	248
<b>21.50</b>	Option - Low Load Heater .....	250
<b>21.51</b>	Option - Pressure Dew Point Sensor .....	252
<b>21.52</b>	Option - PT1000.....	254
<b>21.53</b>	Option - Purge Air .....	256

<b>21.54</b>	Option - Ring type terminal YD starter - With Main Motor.....	258
<b>21.55</b>	Option - Ring type terminal YD starter - Without Main Motor.....	260
<b>21.56</b>	Option - Smartbox.....	262
<b>21.57</b>	Option - SPM Monitoring .....	264
<b>21.58</b>	Option - Anti Condensation Heater .....	266
<b>21.59</b>	Plugs & nuts.....	268
<b>22</b>	Bodywork.....	270
<b>22.1</b>	Stays - Standard.....	270
<b>22.2</b>	Stays - Rear - Pack.....	272
<b>22.3</b>	Stays - Rear - Full feature.....	274
<b>22.4</b>	Support - Full feature .....	276
<b>22.5</b>	Front panel.....	278
<b>22.6</b>	Rear panel - Pack.....	280
<b>22.7</b>	Rear panel - Full feature .....	282
<b>22.8</b>	Door - Standard.....	284
<b>22.9</b>	Door - Full feature - .....	286
<b>22.10</b>	Roof - Standard.....	288
<b>22.11</b>	Roof - Full feature .....	290
<b>22.12</b>	Baffles - Pack.....	292
<b>22.13</b>	Baffles - Full feature.....	294
<b>23</b>	Markings.....	296
<b>23.1</b>	Labels - Standard - Pack.....	296
<b>23.2</b>	Labels - Standard - Full feature.....	298
<b>23.3</b>	Labels - For ring type terminal - Pack.....	300
<b>23.4</b>	Labels - For ring type terminal - Full feature.....	302

## EN - English

### 1 ORDERING PARTS

Always specify the part number, the name and quantity of the required items, as well as the type and serial number of the machine.

### 2 COLUMN INFORMATION

**Ref** - Reference number: links a specific part from the list to the drawing. Only parts with a reference number are shown in the drawing. Parts in the drawing without a reference number are simply there to illustrate the assembly.

**Part number** - Part number to be used when ordering spare parts.

When no part number is specified, the component is not available as a spare part.

Parts which are contained in a kit will have the kit number mentioned on the line below. For complete content of the kit see chapter "1 - Service kits".

A part number preceded by a black dot is comprised in the assembly right above.

Remarks: Additional information to the part number right above.

Substituted by: The part number right above has been replaced by another part number due to an update or revision.

**Qty** - Quantity: Indicates the number of parts in relation to the corresponding reference number. „AR“ means „As required“: quantity or number to be determined.

**Name** - Part name: Translations of the English names can be found in document "Glossary of part names".

**Validity** - Defines the timeframe and type/version of the machines the part is valid for. Clarification of the codes used in the validity pattern can be found in the legend at the bottom of the page. A validity pattern mentioned in the chapter title applies to the whole chapter. A plus sign in the pattern is to be interpreted as 'and', a comma as 'or'.

Parentheses group the validity codes, similarly to mathematical parentheses, see following example:

'PRESS:8BAR + (FREQ:50HZ+MOVOL:500V , FREQ:60HZ+MOVOL:575V)' is valid for machines with 8 bar working pressure and 50Hz frequency and 500V supply voltage, or 8 bar working pressure and 60Hz frequency and 575V supply voltage.

**EL** - Reference to the drawing or the component inside the electric cubicle.

**R.** - Remarks: Extra information about the part. Explanation can be found at the bottom of the page.

## BG - български

### 1 ПОРЪЧКА НА ЧАСТИ

Винаги цитирайте номера на частта, наименованието и количеството на необходимите изделия, както и типа и серийния номер на машината.

### 2 ИНФОРМАЦИЯ В КОЛОНИТЕ

**Ref** - Референтен номер: свързва дадена част от списъка с чертежа. На чертежа са показани само части с референтен номер.

Частите на чертежа без референтен номер са там, единствено за да се покаже възелът.

**Part number** - Номер на частта, който да се използва при поръчката на резервни части.

Ако не е посочен номер на частта, компонентът не се предлага като резервна част.

Частите, които се съдържат в даден комплект, ще включват номер на комплекта на долния ред. За пълното съдържание на комплекта вижте глава „1 – Service kits“.

Номер на част, пред който има черна точка, се съдържа във възела непосредствено по-горе.

Remarks: Допълнителна информация за частта – непосредствено по-горе.

Substituted by: Номерът на частта непосредствено по-горе е заменен от друг номер на частта поради актуализация или ревизия.

**Qty** - Количество: Посочва броя на частите във връзка със съответния референтен номер. „AR“ означава „Според нуждата“: количеството или броят ще бъдат определени допълнително.

**Name** - Име на частта: превод на английските имена можете да откриете в документа „Glossary of part names“.

**Validity** - Определя периода и типа/версията на машините, за които частта е валидна. Обяснение на елементите от кода, използвани в кода за валидността, можете да откриете в легендата в долната част на страницата.

Кодът за валидността, посочен в заглавието на главата, се отнася за цялата глава. Знакът плюс в кода се приема за „и“, а запетаята – за „или“. Скобите групират елементите на кодовете за валидност подобно на математическите скоби, вижте следния пример:

„PRESS:8BAR + (FREQ:50HZ+MOVOL:500V , FREQ:60HZ+MOVOL:575V)“ е валидно за машини с работно налягане 8 bar, честота 50 Hz и захранващо напрежение 500 V или работно налягане 8 bar, честота 60 Hz и захранващо напрежение 575 V.

**EL** - Референция към чертежа или компонента в електрическата кутия.

**R.** - Забележки: допълнителна информация относно частта. Обяснения можете да намерите в долната част на страницата.

## BR - Brasileiro

### 1 ENCOMENDANDO PEÇAS

Sempre especifique o número da peça, o nome e a quantidade dos itens necessários, assim como o tipo e o número de série da máquina.

Páginas marcadas com o símbolo Serviço - " " contêm peças do(s) Kit(s) de serviço. Para conhecer o conteúdo completo do kit, consulte o capítulo "1 - Service kits" (1 - Kits de serviço).

### 2 INFORMAÇÕES SOBRE AS COLUNAS

**Ref.** - Número de referência: indica onde está uma peça específica listada no desenho. Somente peças com número de referência são mostradas no desenho. As peças no desenho que não têm um número de referência destinam-se simplesmente a ilustrar o conjunto.

**Part number** - Número da peça: se nenhum número de peça estiver especificado, o componente não está disponível para peça sobressalente. Uma linha mostrada em negrito é um conjunto. Uma peça cujo número seja seguido por um ponto preto faz parte do conjunto impresso em negrito imediatamente acima dela.

O símbolo "<<< >>>" direciona para outra lista com o mesmo título, como "Name" (Nome).

Quando o número de peça específico é colocado abaixo da linha "Ref. / Name" (Ref. / Nome), é preciso escolher o tipo/versão da máquina.

**Qty** - Quantidade: indica o número de peças e os números de referência correspondentes. "AR" significa "As required" (Conforme solicitado): a quantidade ou o número a ser determinado.

**Name** - Nome da peça: as traduções dos nomes em inglês podem ser encontradas no documento "Glossary of part names" (Glossário de nomes de peças).

**Remarks** - Observações - Informações extras sobre a peça.

Uma série de letras pode indicar que uma determinada peça é certificada pelo órgão autorizado específico, de acordo com os códigos ou as regras da lista.

As medidas são fornecidas em milímetros.

## CS - čeština

### 1 OBJEDNÁNÍ DÍLŮ

Vždy uveďte číslo dílu, název a množství požadovaných položek a také typ a sériové číslo stroje.

### 2 INFORMACE VE SLOUPCÍCH

**Ref** – Referenční číslo: Propojuje konkrétní díl ze seznamu s výkresem. Pouze díly s referenčním číslem jsou zobrazeny na výkresu. Díly bez referenčního čísla, které jsou na výkresu uvedeny, slouží pouze jako ilustrace.

**Part number** – Číslo dílu se používá pro objednávání náhradních dílů.

Pokud není uvedeno žádné číslo dílu, komponenta není k dispozici jako náhradní díl.

Díly obsažené v sadě mají na následujícím řádku uvedeno číslo sady. Úplný obsah viz kapitoly „1 – Service kits“.

Díl s číslem, před kterým je černý puntík, je obsažen v sestavě přímo nad ním.

Remarks: Další informace k číslu dílu přímo nad ním.

Substituted by: Číslo dílu přímo nad ním bylo nahrazeno jiným číslem dílu v důsledku aktualizace nebo revize.

**Qty** – Množství: Indikuje počet dílů pro odpovídající referenční číslo. „AR“ znamená „As required“ (Podle potřeby): množství nebo počet bude určen.

**Name** – Název dílu: Překlady anglických názvů naleznete v dokumentu „Glossary of part names“.

**Validity** – Definuje časový rámec a typ/verzi strojů, na které se daný díl vztahuje. Objasnění kódů použitých ve vzorci platnosti naleznete v legendě na konci stránky. Vzorec platnosti uvedený v názvu kapitoly se vztahuje na celou kapitolu. Znaménko plus ve vzorci se interpretuje jako „a“ a čárka jako „nebo“. Závorky seskupují kódy platnosti, obdobně jako matematické závorky, viz následující příklad:

„PRESS:8BAR + (FREQ:50HZ+MOVOL:500V , FREQ:60HZ+MOVOL:575V)“ platí pro stroje s provozním tlakem 8 bar, frekvencí 50 Hz a napájecím napětím 500 V nebo pro stroje s provozním tlakem 8 bar, frekvencí 60 Hz a napájecím napětím 575 V.

**EL** – Reference na výkres nebo komponentě uvnitř elektrického rozvaděče.

**R.** – Poznámky: Doplňující informace o dílu. Vysvětlení naleznete na konci stránky.

## DA - Dansk

### 1 BESTILLING AF DELE

Angiv altid styknummeret, navnet på og antallet af de ønskede varer samt typen og serienummeret for maskinen.

### 2 OPLYSNINGER TIL KOLONNERNE

**Ref** - Referencenummer: Knytter en bestemt del fra listen til tegningen. Kun dele med et referencenummer vises på tegningen. Dele på tegningen uden et referencenummer er blot medtaget for at vise samlingen.

**Part number** - Styknummer, der skal bruges ved bestilling af reservedele.

Hvis der ikke er angivet et styknummer, fås komponenten ikke som reservedel.

Dele, der er indeholdt i et sæt, har sætnummeret stående på linjen nedenfor. Se kapitel "1 – Service kits" for at få vist hele indholdet af sættet.

Et styknummer med en sort prik foran indgår i samlingen lige ovenfor.

Remarks: Der findes yderligere oplysninger til styknummeret lige ovenfor.

Substituted by: Styknummeret lige ovenfor er blevet erstattet af et andet styknummer i forbindelse med en opdatering eller en revidering.

**Qty** - Antal: Angiver antallet af dele, der hører til det tilsvarende referencenummer. "AR" står for "As required": Antallet eller nummeret skal fastsættes.

**Name** - Navn på del: Oversættelser af de engelske navne kan findes i dokumentet "Glossary of part names".

**Validity** - Angiver tidshorisont og maskintype/-version, som delen gælder for. Forklaringer til koderne, der anvendes i modellen for gyldigheden, kan findes i teksten nederst på siden. En model for gyldigheden, der er nævnt i kapitlets titel, gælder for hele kapitlet. Et plustegn i modellen skal fortolkes som et "og", og et komma som et "eller".

Parenteser inddeler koderne, der beskriver gyldigheden, på samme måde som parenteser i matematik. Se følgende eksempel:

„PRESS:8BAR + (FREQ:50HZ+MOVOL:500V , FREQ:60HZ+MOVOL:575V)“ gælder for maskiner med et arbejdstryk på 8 bar, en frekvens på 50 Hz og en forsyningsspænding på 500 V eller for maskiner med et arbejdstryk på 8 bar, en frekvens på 60 Hz og en forsyningsspænding på 575 V.

**EL** – Refererer til tegningen eller komponenten inde i elskabet.

**R.** - Bemærkninger: Yderligere oplysninger om delen. Forklaringer kan findes nederst på siden.

## DE - Deutsch

### 1 TEILE BESTELLEN

Geben Sie immer genau die Teilenummer, den Namen und die Anzahl des gewünschten Artikels und den Typ und die Seriennummer der Maschine an.

### 2 SPALTENINFORMATION

**Ref** - Referenznummer: Verknüpft ein spezifisches Teil der Liste mit der Zeichnung. Es werden nur Referenznummern in der Zeichnung gezeigt. In der Zeichnung dargestellte Teile ohne Referenznummer sind einfach nur zu Illustrationszwecken der Baugruppe abgebildet.

**Part number** - Die Teilenummer wird bei der Bestellung von Ersatzteilen angegeben.

Ist keine Teilenummer angegeben, ist die Komponente nicht als Ersatzteil verfügbar.

Bei Teilen, die zu einem Set gehören, wird die Setnummer unten auf der Linie angegeben. Zum kompletten Inhalt des Sets siehe Kapitel „1 – Service kits“.

Eine mit einem schwarzen Punkt versehene Teilenummer ist in dem direkt darüber stehenden Set enthalten.

Remarks: Zusätzliche Informationen zur Teilenummer stehen direkt darüber.

Substituted by: Die direkt darüber stehende Teilenummer wurde aufgrund einer Aktualisierung oder Überarbeitung durch eine andere Teilenummer ersetzt.

**Qty** - Anzahl: Gibt die Anzahl der Teile im Verhältnis zur entsprechenden Referenznummer an. „AR“ steht für „Nach Bedarf“: Anzahl oder Nummer muss noch angegeben werden.

**Name** - Teilename: Übersetzungen der englischen Bezeichnungen finden Sie im Dokument „Glossary of part names“.

**Validity** - Gibt den Zeitrahmen und den Typ/die Version der Maschine vor, für die die Teile gültig sind. Eine Erläuterung der Codes, die für das Gültigkeitsmuster angewandt werden, finden Sie am Fuß der Seite. Ein im Kapiteltitlel genanntes Gültigkeitsmuster bezieht sich auf das gesamte Kapitel. Ein Pluszeichen im Muster steht für „und“, ein Komma für „oder“. Klammern fassen die Codes in Gruppen zusammen, ähnlich wie bei mathematischen Klammern. Siehe dazu folgendes Beispiel:

„PRESS:8BAR + (FREQ:50HZ+MOVOL:500V , FREQ:60HZ+MOVOL:575V)“ ist für Maschinen gültig mit 8 bar-Betriebsdruck, 50 Hz-Frequenz und 500 V-Versorgungsspannung oder 8 bar-Betriebsdruck, 60 Hz-Frequenz und 575 V-Versorgungsspannung.

**EL** – Referenz zu der Zeichnung oder dem Bauteil im Inneren des Schaltkastens.

**R.** – Anmerkungen: Zusatzinformationen zum Teil. Erklärungen finden Sie am Fuß der Seite.

## EL - ελληνικά

### 1 ΠΑΡΑΓΓΕΛΙΑ ΑΝΤΑΛΛΑΚΤΙΚΩΝ

Πρέπει πάντα να προσδιορίζετε τον κωδικό εξαρτήματος, την ονομασία και την ποσότητα των απαιτούμενων ειδών, καθώς και τον τύπο και τον αριθμό σειράς του μηχανήματος.

### 2 ΠΛΗΡΟΦΟΡΙΕΣ ΓΙΑ ΤΙΣ ΣΤΗΛΕΣ

**Ref** - Κωδικός αναφοράς: συσχετίζει ένα συγκεκριμένο εξάρτημα από τη λίστα με το σχέδιο. Μόνο εξαρτήματα που έχουν κωδικό αναφοράς εμφανίζονται στο σχέδιο. Τα εξαρτήματα στο σχέδιο που δεν έχουν κωδικό αναφοράς, υπάρχουν απλώς για την εικονογράφηση του συγκροτήματος.

**Part number** - Κωδικός εξαρτήματος, ο οποίος χρησιμοποιείται κατά την παραγγελία ανταλλακτικών.

Όταν δεν αναφέρεται κάποιος κωδικός εξαρτήματος, το εξάρτημα δεν διατίθεται ως ανταλλακτικό.

Για τα εξαρτήματα που περιέχονται σε κιτ, ο αριθμός του κιτ θα αναφέρεται στην παρακάτω γραμμή. Για το πλήρες περιεχόμενο του κιτ, βλ. κεφάλαιο "1 - Service kits".

Όταν μπροστά από τον κωδικό εξαρτήματος υπάρχει μια μαύρη κουκίδα, το εξάρτημα περιέχεται στο συγκρότημα που βρίσκεται ακριβώς από πάνω.

Remarks (Παρατηρήσεις): Πρόσθετες πληροφορίες για τον κωδικό εξαρτήματος ακριβώς από πάνω.

Substituted by (Έχει αντικατασταθεί από): Ο πιο πάνω κωδικός εξαρτήματος έχει αντικατασταθεί από άλλο κωδικό εξαρτήματος λόγω ενημέρωσης ή αναθεώρησης.

**Qty** - Ποσότητα: Δείχνει τον αριθμό των εξαρτημάτων σε σχέση με τον αντίστοιχο κωδικό αναφοράς. Το "AR" σημαίνει "As required" (Αναλόγως των απαιτήσεων): η ποσότητα ή ο αριθμός θα πρέπει να προσδιοριστούν.

**Name** - Ονομασία εξαρτήματος: Μεταφράσεις των ονομασιών από τα αγγλικά μπορείτε να βρείτε στο έγγραφο "Glossary of part names".

**Validity** - Καθορίζει το χρονικό πλαίσιο και τον τύπο/την έκδοση των μηχανημάτων στα οποία μπορεί να χρησιμοποιηθεί το εξάρτημα. Στο υπόμνημα, στο κάτω μέρος της σελίδας, μπορείτε να βρείτε μια αποσαφήνιση των κωδικών που χρησιμοποιούνται στο υπόδειγμα ισχύος παραγγελίας. Εάν αναφέρεται ένα υπόδειγμα ισχύος παραγγελίας στον τίτλο του κεφαλαίου, αυτό ισχύει για ολόκληρο το κεφάλαιο. Ένα σύμβολο "συν" στο υπόδειγμα θα πρέπει να ερμηνεύεται ως "και", ένα κόμμα ως "ή". Οι παρενθέσεις ομαδοποιούν τους κωδικούς ισχύος παραγγελίας, όπως οι παρενθέσεις στους μαθηματικούς τύπους. Δείτε το ακόλουθο παράδειγμα:

Το 'PRESS:8BAR + (FREQ:50HZ+MOVOL:500V , FREQ:60HZ+MOVOL:575V)' ισχύει για μηχανήματα με πίεση λειτουργίας 8 bar, συχνότητα 50 Hz και τάση τροφοδοσίας 500 V ή με πίεση λειτουργίας 8 bar, συχνότητα 60 Hz και τάση τροφοδοσίας 575 V.

**EL** - Κωδ. αναφοράς για το σχέδιο ή το εξάρτημα στο εσωτερικό του ηλεκτρικού πίνακα.

**R.** - Παρατηρήσεις: Πρόσθετες πληροφορίες σχετικά με το εξάρτημα. Επεξήγηση παρέχεται στο κάτω μέρος της σελίδας.



## ES - Español

### 1 PEDIDO DE PIEZAS

Especifique siempre el número de referencia, el nombre y la cantidad de los elementos que necesita, además del tipo y número de serie de la máquina.

### 2 INFORMACIÓN DE LAS COLUMNAS

**Ref** - Número de referencia: enlaza una pieza concreta de la lista con el solo. Solo se muestran piezas con número de referencia en el plano. Las piezas del plano que no tienen números de referencia solo se muestran para ilustrar el conjunto.

**Part number** - Designación que se debe utilizar para pedir piezas de repuesto.

Si no se especifica una designación, esto quiere decir que el componente no está disponible como pieza de repuesto. Las piezas que forman parte de un kit tendrán el número de kit en la línea inferior. Para consultar el contenido completo del kit, consulte el capítulo "1 - Service kits".

Una designación precedida por un punto negro forma parte del conjunto inmediatamente superior.

Remarks: información adicional de la designación inmediatamente superior.

Substituted by: la designación inmediatamente superior se ha sustituido por otra debido a una actualización o revisión.

**Qty** - Cantidad: indica el número de piezas en relación con el número de referencia correspondiente. "AR" significa "Según necesidad": cantidad o número a determinar.

**Name** - Nombre de la pieza: las traducciones de los nombres en inglés pueden encontrarse en el documento "Glossary of part names"

**Validity** - Define el periodo y tipo/versión de las máquinas en las que se puede utilizar la pieza. Puede encontrar una explicación de los códigos utilizados en el patrón de validez en la leyenda de la parte inferior de la página. Un patrón de validez mencionado en el título del capítulo es aplicable a todo el capítulo. Un signo '+' en el patrón debe interpretarse como una 'y' y una coma debe interpretarse como una 'o'. Los paréntesis agrupan los códigos de validez de manera similar a su uso en matemáticas; véase el siguiente ejemplo:

'PRESS:8BAR + (FREQ:50HZ+MOVOL:500V , FREQ:60HZ+MOVOL:575V)' es válido para máquinas con una presión de trabajo de 8 bar, una frecuencia de 50 Hz y un voltaje de alimentación de 500 V o de 8 bar, una frecuencia de 60 Hz y un voltaje de alimentación de 575 V.

**EL** - Referencia al plano o el componente del interior del armario eléctrico.

**R.** - Notas: información adicional sobre la pieza; se puede encontrar la explicación en la parte inferior de la página.

## ET - Eesti

### 1 OSADE TELLIMINE

Täpsustage alati osa number, soovitud ühikute nimi ja kogus, aga ka masina tüüp ja seerianumber.

### 2 TEABE TULP

**Ref** - Viitenumber: seostab loendis nimetatud konkreetse osa joonisega. Joonisel on näidatud ainult viitenumbri osa. Joonisel ilma viitenumbrita esitatud osadel on koostu kuvamisel illustreeriv tähendus.

**Part number** - Osa number, mida varuosade tellimisel kasutada.

Kui osa numbrit ei ole täpsustatud, ei ole vastav osa varuosana saadaval.

Komplekti kuuluvate osade puhul on alloleval real nimetatud komplekti number. Komplekti tervikliku kirjelduse leiate peatükist „1- Service kits“.

Kui osa numbri ees on must punkt, sisaldub osa ülaltoodud koostus.

Remarks: osa numbri kohal kuvatav lisateave.

Substituted by: ülaltoodud osa number on uuenduse või kontrolli tulemusena asendatud teise osa numbriga.

**Qty** - Kogus: osutab asjaomase viitenumbri seotud osade arvule. „AR“ tähendab „vastavalt vajadusele“: kogus või arv tuleb kindlaks määrata.

**Name** - Osa nimi: inglisekeelsete nimede tõlked leiate dokumendist „Glossary of part names“.

**Validity** - Määratleb ajavahemiku ja masina tüübi/versiooni, mille puhul osa kasutatakse. Kasutusmustris kasutatud koodide selgituse leiate iga lehekülje allosas olevast legendist. Peatüki pealkirjas nimetatud kasutusmuster kohaldub tervele peatükile. Mustris kasutatud plussmärgi tuleb tõlgendada sõnana „ja“, komana või sõnana „või“. Sarnaselt ümarsulgude matemaatikas kasutamisele rühmitavad ümarsulud kehtivuskoodide rühmad; vt järgmist näidet: 'PRESS:8BAR + (FREQ:50HZ+MOVOL:500V , FREQ:60HZ+MOVOL:575V)' kehtib masinate puhul, mille töö rõhk on 8 bar ja sagedus 50 Hz ja toitepinge 500 V, või siis masinate puhul, mille töö rõhk on 8 bar ja sagedus 60 Hz ja toitepinge 575V.

**EL** - Viide joonisele või elektrikapis olevale osale.

**R.** - Märkused: lisateave osa kohta. Selgituse leiate lehekülje allosast.

## FI - Suomalainen

### 1 OSIEN TILAAMINEN

Määritä aina osanumero, haluttujen tuotteiden nimi ja määrä sekä koneen tyyppi ja sarjanumero.

### 2 SARAKETIEDOT

**Ref** - Viitenumero: Yhdistää jonkin tietyn luettelossa mainitun osan piirrokseseen. Piirroksessa näkyvät vain ne osat, joilla on viitenumero. Ne osat, joilla ei ole viitenumeroa, ovat piirroksessa vain kokoonpanoa kuvaamassa.

**Part number** - Osanumero, jota on käytettävä varaosia tilattaessa.

Jos osanumeroa ei ole määritetty, komponentti ei ole saatavana varaosana.

Sarjan mukana tulevilla osilla on sarjanumero, joka on merkitty alla olevalle viivalle. Lue tiedot sarjan täydellisestä sisällöstä luvusta 1 – Service kits.

Osanumero, jota edeltää musta piste, sisältyy edellä olevaan kokoonpanoon.

Remarks: lisätietoja edellä olevaan osanumeroon.

Substituted by: edellä oleva osanumero on korvattu toisella osanumerolla päivityksen tai korjauksen takia.

**Qty** - Määrä: Osoittaa viitenumeroon liittyvien osien määrän. AR (As required) tarkoittaa määritettävää määrää.

**Name** - Osan nimi: englanninkielisten nimien käännökset on kerrottu asiakirjassa "Glossary of part names".

**Validity** - Määrittää sen ajanjakson ja koneiden tyyppin tai version, joita osa koskee. Määrittämissä käytetyt koodit on selitetty sivun alalaidan kuvatekstissä. Luvun otsikossa mainittu määrittämissä käytetyt koodit on selitetty sivun alalaidan kuvatekstissä. Luvun otsikossa mainittu määrittämissä käytetyt koodit on selitetty sivun alalaidan kuvatekstissä.

Kaavassa oleva plusmerkki tarkoittaa ja-sanaa ja pilkku tai-sanaa. Sulkeet ryhmittävät määrittämissä käytetyt koodit matemaattisten sulkeiden tavalla, esimerkiksi näin:

PRESS:8BAR + (FREQ:50HZ+MOVOL:500V , FREQ:60HZ+MOVOL:575V) koskee koneita, joiden työskentelypaine on 8 baaria, taajuus 50 hertsiä ja verkkojännite 500 volttia tai joiden työskentelypaine on 8 baaria, taajuus 60 hertsiä ja verkkojännite 575 volttia.

PRESS:8BAR + (FREQ:50HZ+MOVOL:500V , FREQ:60HZ+MOVOL:575V) koskee koneita, joiden työskentelypaine on 8 baaria, taajuus 50 hertsiä ja verkkojännite 500 volttia tai joiden työskentelypaine on 8 baaria, taajuus 60 hertsiä ja verkkojännite 575 volttia.

**EL** - Viittaus piirrokseseen tai sähkökotelon sisällä olevaan komponenttiin.

**R.** - Huomautukset: Lisätietoja osasta. Selitys on sivun alalaidassa.

## FR - Français

### 1 COMMANDER DES PIÈCES

Toujours spécifier le numéro de pièce, la désignation et la quantité des articles souhaités ainsi que le type et le numéro de série de la machine.

### 2 COLONNE INFORMATIONS

**Ref** - Référence : associe une pièce donnée de la liste au schéma. Seules les pièces avec une référence sont illustrées sur le schéma. Les pièces représentées sur le schéma sans référence servent uniquement à illustrer l'ensemble.

**Part number** - Numéros de pièce à utiliser lors de la commande de pièces de rechange.

Si aucun numéro de pièce n'est indiqué, le composant n'est pas disponible en tant que pièce de rechange.

Pour les pièces contenues dans un kit, le numéro de kit est mentionné à la ligne ci-dessous. Pour voir le contenu du kit en détail, consulter le chapitre « 1 – Service Kits ».

Un numéro de pièce précédé d'un point noir est compris dans l'ensemble ci-dessus.

Remarks : informations supplémentaires sur le numéro de pièce ci-dessus.

Substituted by : le numéro de pièce ci-dessus a été remplacé par un autre numéro de pièce suite à une mise à jour ou une révision.

**Qty** - Quantité : indique le nombre de pièces en fonction du numéro de pièce correspondant. « AR » signifie « As required » (autant que nécessaire) : quantité ou nombre à définir.

**Name** - Désignation de la pièce : les traductions des désignations anglaises sont disponibles dans le document « Glossary of part names ».

**Validity** - Définit le délai et le type/version de machines pour lesquels les pièces sont valides. Pour plus de détails sur les codes utilisés dans le modèle de validité, voir la légende en bas de page. Un modèle de validité mentionné dans le titre du chapitre s'applique à l'ensemble du chapitre. Le signe plus utilisé dans le modèle se comprend comme un « et », une virgule comme un « ou ». Les parenthèses regroupent les codes de validité, comme en mathématiques, voir l'exemple suivant :

« PRESS:8BAR + (FREQ:50HZ+MOVOL:500V , FREQ:60HZ+MOVOL:575V) » est valide pour des machines avec une pression de service de 8 bar et une fréquence de 50 Hz et une tension d'alimentation de 500 V ou une pression de service de 8 bar et une fréquence de 60 Hz et une tension d'alimentation de 575 V.

**EL** - Référence sur le schéma ou le composant à l'intérieur de l'armoire électrique.

**R.** - Remarque : informations supplémentaires sur la pièce. Pour plus de détails, voir le bas de page.

## HU - Magyar

### 1 ALKATRÉSZRENDELÉS

Mindig adja meg a cikkszámot, a kért elemek nevét és mennyiségét, valamint a típust és a gyári számot.

### 2 A TÁBLÁZAT OSZLOPAI

**Ref** - Hivatkozási szám: a felsorolt alkatrészt a megfelelő ábrához társítja. A rajzon csak hivatkozási számmal ellátott alkatrészek láthatók. Az ábrán a hivatkozási számmal nem rendelkező alkatrészek csak az összeszerelés módját illusztrálják.

**Part number** - A pótalkatrészek rendelésénél használandó cikkszám.

Ha nincs megadva cikkszám, az adott alkatrész nem kapható pótalkatrészként.

Azokra az alkatrészekre, amelyek egy készlet részeként kaphatók, a készlet cikkszáma vonatkozik, amely az alsó sorban szerepel. A készlet teljes tartalmát lásd: „1 – Service Kits” című fejezet.

Ha egy cikkszámot pont előz meg, az illető alkatrész a közvetlenül felette lévő sorban szereplő egység részét képezi.

Remarks: További információk a közvetlenül felette lévő sorban szereplő cikkszámra vonatkozóan.

Substituted by: A közvetlenül felette lévő sorban szereplő cikkszámot frissítés vagy új változat következtében új cikkszám váltotta fel.

**Qty** - Mennyiség: az adott hivatkozási számhoz kapcsolódó alkatrészek számát jelöli. Az „AR” jelentése „As required” (igény szerint): itt megadhatja a mennyiséget vagy a számot.

**Name** - Az alkatrész neve: az angol nyelvű elnevezések fordítása az „Glossary of part names” c. dokumentumban található.

**Validity** - Azt az időkeretet, továbbá azokat a géptípusokat/-verziókat adja meg, amelyekhez az alkatrész használható. Az érvényességi formulában használt kódok magyarázata a lap alján olvasható. A fejezetcímben szereplő érvényességi formula az egész fejezetre érvényes. A formulában szereplő plusz (+) jel jelentése: „és”, a vessző (,) jelentése: „vagy”. A zárójelek a matematikában használt zárójelekhez hasonlóan csoportosítják az érvényességi kódokat; lásd a következő példát:

A „PRESS:8BAR + (FREQ:50HZ+MOVOL:500V , FREQ:60HZ+MOVOL:575V)” 8 bar üzemi nyomású, 50 Hz frekvenciájú és 500 V tápfeszültségű, vagy 8 bar üzemi nyomású, 60 Hz frekvenciájú és 575 V tápfeszültségű berendezéseket jelöl.

**EL** – Hivatkozás az elektromos szekrényen belüli ábrára vagy alkatrésze.

**R.** – Megjegyzések: Az alkatrésszel kapcsolatos további információk. A magyarázat a lap alján található.

## IT - Italiano

### 1 ORDINE DEI RICAMBI

Specificare sempre il numero categorico, il nome e la quantità degli articoli richiesti, oltre al tipo e al numero di serie della macchina.

### 2 COLONNA DELLE INFORMAZIONI

**Ref** - Numero di riferimento: associa un ricambio specifico dalla lista all'illustrazione. Nell'illustrazione sono mostrati solo ricambi dotati di numero di riferimento. I ricambi presenti nell'illustrazione privi di numero di riferimento sono riportati semplicemente per illustrare il montaggio.

**Part number** - Numero categorico da utilizzare per l'ordine di parti di ricambio.

Quando non è specificato alcun numero categorico, il componente non è disponibile come parte di ricambio.

I ricambi contenuti in un kit avranno il numero di kit riportato nella riga sottostante. Per il contenuto completo del kit vedere il capitolo "1 – Service kits".

Un numero categorico preceduto da un punto nero fa parte del gruppo immediatamente precedente.

Remarks: le informazioni aggiuntive relative al numero categorico sono riportate in alto.

Substituted by: il numero categorico immediatamente precedente è stato sostituito da un altro numero categorico a causa di un aggiornamento o di una revisione.

**Qty** - Quantità: indica il numero di ricambi corrispondenti al numero di riferimento. "AR" significa "As required" (Secondo necessità): quantità o numero da definire.

**Name** - Nome parte: la traduzione dei termini dall'inglese è reperibile nel documento "Glossary of part names".

**Validity** - Definisce i tempi e il tipo/versione di macchine per le quali il ricambio è valido. La legenda in fondo alla pagina riporta una spiegazione dei codici utilizzati nello schema di validità. Uno schema di validità menzionato nel titolo del capitolo si applica all'intero capitolo. Un segno più nello schema deve essere interpretato come "e", una virgola come "o". Tra le parentesi sono raggruppati i codici di validità, al pari delle parentesi matematiche, vedere il seguente esempio:

"PRESS:8BAR + (FREQ:50HZ+MOVOL:500V , FREQ:60HZ+MOVOL:575V)" è valido per le macchine con pressione di esercizio di 8 bar e 50Hz di frequenza e una tensione di alimentazione di 500 V, o con pressione di esercizio di 8 bar, frequenza di 60Hz e tensione di alimentazione di 575 V.

**EL** – Riferimento all'illustrazione o al componente all'interno dell'armadio elettrico.

**R.** – Note: informazioni aggiuntive sulla spiegazione dei ricambi sono reperibili in fondo alla pagina.

## JA - 日本の

### 1 部品の注文

部品番号、注文するアイテムの名称および数量、機器のタイプおよびシリアル番号を必ず指定してください。サービスマーク“ ”のついたページにはサービスキットの部品が記載されています。キットの内容物については、第1章「サービスキット」を参照してください。

### 2 各列の説明

**Ref.** - 参照番号：リストの部品が図のどこにあるかを示します。参照番号がある部品のみが図に示されています。参照番号がない部品はアセンブリを表現するため便宜上表記されています。

**Part number** - 部品番号：部品番号が示されていない部品は、スペア部品としては提供されていません。太字の行はアセンブリを示します。番号の後に黒い点が付いている部品は、すぐ上にある太字のアセンブリを構成しています。

"<<< >>>"は、“Name”と同じタイトルの別のリストを示します。

**“Ref.”**または“Name”行の下に、特定の部品の部品番号が記載されている場合は、機器のタイプ/バージョンに応じて部品を選択してください。

**Qty** - 数量：参照番号に対応する部品の数量を示します。„AR”は「必要に応じて」を意味し、必要に応じて数量または番号を指定します。

**Name** - 部品名：英語に対応する各言語の名称は「Glossary of part names」（部品名称対応表）に記載されています。

**Remarks** - 部品に関する追加情報です。

一連の文字列は特定の部品が指定認定団体によって承認されていることを示し、リストのコードまたは規定に準拠しています。

測定値はミリメートル単位で示されています。

## LT - Lietuvos

### 1 DALIŲ UŽSAKYMAS

Visada nurodykite pageidaujamos prekės dalies numerį, pavadinimą ir kiekį. Taip pat nurodykite įrenginio tipą ir serijos numerį.

### 2 INFORMACIJA STULPELIUOSE

**Ref** - Nuorodos numeris: susieja konkrečią dalį iš sąrašo su brėžiniu. Brėžinyje rodomos tik nuorodos numerį turinčios dalys. Brėžinyje parodytos dalys be nuorodos numerio yra tiesiog įrenginio iliustracija.

**Part number** - Dalies numeris, naudojamas užsakant atsargines dalis.

Jei dalies numeris nenurodytas, komponentas negalimas kaip atsarginė dalis.

Rinkinyje esančios dalys turi rinkinio numerį, minimą apatinėje eilutė. Visą rinkinio turinį gali pamatyti skyriuje „1 – Service kits“.

Jei prieš dalies numerį yra juodas taškas, jis yra viršuje pateiktame įrenginyje.

Remarks: papildoma dalies numerio informacija pateikta dešinėje pusėje viršuje.

Substituted by: dešinėje viršuje nurodytas dalies numeris buvo pakeistas kitu dalies numerio, nes vyko atnaujinimas arba revizija.

**Qty** - Kiekis: pateikiamas dalių, kurioms priskiriamas atitinkamas nuorodos numeris, skaičius. „AR“ reiškia „Priklausomai nuo poreikio“: kiekis arba skaičius bus nustatytas to prireikus.

**Name** - Dalies pavadinimas: anglų kalba pateiktų pavadinimų vertimus rasite dokumente „Glossary of part names“.

**Validity** - Apibūdinamas laikotarpis ir įrenginio tipas / versija, kurioms dalis tinka. Tinkamumo šablone naudojami kodai paaiškinti puslapio apačioje esančioje legendoje. Tinkamumo šablono skyriaus pavadinimas taikomas visam skyriui. Pliuso ženklas šablone reiškia „ir“, o kablelis – „arba“. Skliaustais grupuojami tinkamumo kodai (kaip ir matematiniai veiksmai), žr. pavyzdį:

„PRESS:8BAR + (FREQ:50HZ+MOVOL:500V , FREQ:60HZ+MOVOL:575V)“ tinka įrenginiams, kurių darbinis slėgis yra 8 barai, dažnis yra 50 Hz, o maitinimo įtampa yra 500 V, arba darbinis slėgis yra 8 barai, dažnis yra 60 Hz, o maitinimo įtampa yra 575 V.

**EL** - Nuoroda į brėžinį arba komponentą elektros modulio viduje.

**R.** - Pastabos: papildoma informacija apie dalį. Paaiškinimus galite rasti puslapio apačioje.

## LV - Latvijas

### 1. DETAĻU PASŪTĪŠANA

Vienmēr norādiet detaļas numuru, nosaukumu un vajadzīgo daudzumu, kā arī iekārtas tipu un sērijas numuru.

### 2. KOLONNAS INFORMĀCIJA

**Ref** – Atsauces numurs: saista konkrētu sarakstā esošo detaļu ar rasējumu. Rasējumā tiek parādītas tikai detaļas ar atsauces numuru. Detaļas rasējumā bez atsauces numura paredzētas vienīgi tam, lai attēlotu attiecīgo mezglu.

**Part number** – Detaļas numurs, kas jāizmanto, pasūtot rezerves daļas.

Ja detaļas numurs nav norādīts, attiecīgais komponents nav pieejams kā rezerves daļa.

Komplektā iekļautām detaļām nākamajā rindā būs norādīts komplekta numurs. Komplekta pilnīgs saturs aprakstīts nodaļā "1 – Service kits".

Ja pirms detaļas numura ir melns punkts, tā ir iekļauta iepriekš attēlotajā mezglā.

Remarks: papildinformācija par iepriekšējo detaļas numuru.

Substituted by: iepriekšējais detaļas numurs ir aizstāts ar citu detaļas numuru atjaunināšanas vai pārskatīšanas dēļ.

**Qty** – Daudzums: apzīmē detaļu skaitu attiecīgajam atsauces numuram. "AR" nozīmē "pēc nepieciešamības": jānosaka daudzums vai numurs.

**Name** – Detaļas nosaukums: angļu valodas nosaukumu tulkojumi ir atrodamī dokumentā "Glossary of part names".

**Validity** – Nosaka iekārtu derīguma periodu un tipu/versiju. Derīguma norādē iekļauto kodu skaidrojums ir norādīts eksplikācijā lappuses apakšdaļā. Nodaļas virsrakstā minētā derīguma norāde attiecas uz visu nodaļu. Pluszīme norādē jāinterpretē kā "un", bet komats kā "vai". Iekavas grupē derīguma kodus līdzīgi kā iekavas matemātikā, piemēram: "PRESS:8BAR + (FREQ:50HZ+MOVOL:500V , FREQ:60HZ+MOVOL:575V)" ir derīgs iekārtām ar 8 bāru darba spiedienu, 50 Hz frekvenci un 500 V barošanas spriegumu vai iekārtām ar 8 bāru darba spiedienu, 60 Hz frekvenci un 575 V barošanas spriegumu.

**EL** – Atsauce uz rasējumu vai elektrosadales skapja komponentu.

**R.** – Piezīmes: papildinformācija par detaļu. Skaidrojums atrodams lappuses apakšdaļā.

## NL - Nederlands

### 1 BESTELLEN VAN ONDERDELEN

Vermeld altijd het onderdeelnummer, de benaming en de hoeveelheid van de gewenste onderdelen, alsmede het type en het serienummer van de machine.

### 2 KOLOMINFORMATIE

**Ref.** - Referentienummer: koppelt een specifiek onderdeel in de lijst aan de desbetreffende tekening. Alleen onderdelen met een referentienummer zijn in de tekening afgebeeld. Onderdelen zonder referentienummer die op de tekening voorkomen, worden slechts getoond om het geheel te illustreren.

**Part number** - Onderdeelnummer dat wordt gebruikt voor het bestellen van reserveonderdelen.

Indien geen onderdeelnummer is aangegeven, is de betreffende component niet als reserveonderdeel verkrijgbaar.

Van onderdelen uit een kit wordt het kitnummer op de regel eronder vermeld. Voor de volledige inhoud van de kit, zie paragraaf "1 - Service kits".

Een onderdeel waarvan het nummer gevolgd wordt door een zwart rondje, maakt deel uit van het vet afgedrukte samenstel direct erboven.

Remarks: aanvullende informatie voor het onderdeelnummer direct erboven.

Substituted by: het nummer direct erboven is vervangen door een ander onderdeelnummer als gevolg van een update of herziening.

**Qty** - Hoeveelheid: geeft het aantal onderdelen aan met betrekking tot met het overeenkomstige referentienummer. "AR" betekent "As required": de hoeveelheid of het aantal moet nader worden bepaald.

**Name** - Naam van het onderdeel: vertalingen van de Engelse benamingen zijn te vinden in het document "Glossary of part names".

**Validity** - Bepaalt het tijdsframe en type/versie van de machines waarvoor het onderdeel geldig is. Verklaring van de codes die in het geldigheidspatroon zijn gebruikt, vindt u in de legenda onder aan de pagina. Een geldigheidspatroon vermeld in de titel van het hoofdstuk is van toepassing op het hele hoofdstuk. Een plusteken in het patroon staat voor 'en' en een komma voor 'of'. Haakjes groeperen de geldigheidscodes, vergelijkbaar met die in de wiskunde, zie het volgende voorbeeld:

"PRESS:8 BAR + (FREQ:50HZ+MOVOL:500V, FREQ:60HZ+MOVOL:575V)" is geldig voor machines met een werkdruk van 8 bar, 50Hz-frequentie en 500V-voedingsspanning of een werkdruk van 8 bar, 60Hz-frequentie en 575V-voedingsspanning.

**EL** - Referentie van de tekening of het onderdeel in de elektrische aansluitkast.

**R.** - Opmerkingen: extra informatie over het onderdeel. Uitleg vindt u onder aan de pagina.

## NO - Norsk

### 1 BESTILLE DELER

Spesifiser alltid delenummeret, navnet og antallet til den nødvendige artikkelen, samt typen og serienummeret til maskinen.

### 2 KOLONNEINFORMASJON

**Ref** – Referansenummer: knytter en spesifikk del fra listen til tegningen. Kun delene med et referansenummer vises i tegningen. Delene i tegningen som vises uten et referansenummer, er kun tatt med for å illustrere monteringen.

**Part number** – Delenummer skal brukes ved bestilling av reservedeler.

Når det er ikke er spesifisert et delenummer, er ikke komponenten tilgjengelig som en reservedel.

Deler som inngår i et sett, har settnummeret nevnt på linjen nedenfor. Du finner fullstendig oversikt over innholdet i settet i kapittel 1 – Service kits.

Et delenummer med en svart prikk foran er en del av settet rett ovenfor.

Remarks: ytterligere informasjon om delenummeret rett ovenfor.

Substituted by: Delenummeret rett ovenfor har blitt erstattet av et annet delenummeret på grunn av en oppdatering eller revisjon.

**Qty** – Antall: angir antall deler av det tilhørende referansenummeret. AR betyr Etter behov: Antallet er ikke bestemt.

**Name** – Delenavn: Du finner oversettelser av de engelske navnene i dokumentet «Glossary of part names».

**Validity** – Definerer tidsrommet og maskintypen/-versjonen som delen er gyldig for. Du finner en oversikt over kodene som brukes i gyldighetsmønsteret, i forklaringen nederst på siden. Et gyldighetsmønster som nevnes i kapiteltittelen, gjelder for hele kapittelet. Et pluss-tegn i mønsteret skal tolkes som "og", mens et komma skal tolkes som "eller". Parenteser deler inn gyldighetskodene, omtrent på samme måte som matematiske parenteser. Se følgende eksempel:

"PRESS:8BAR + (FREQ:50HZ+MOVOL:500V , FREQ:60HZ+MOVOL:575V)" er gyldig for maskiner med arbeidstrykk på 8 bar, frekvens på 50 Hz og forsyningsspenning på 500 V; eller arbeidstrykk på 8 bar, frekvens på 60 Hz og forsyningsspenning på 575V.

**EL** – Referanse til tegningen eller komponentene inne i koplingskapet.

**R.** – Kommentarer: Ekstra informasjon om delen. Du finner en forklaring nederst på siden.

## PL - Polski

### 1 ZAMAWIANIE CZĘŚCI

Podczas zamawiania produktów należy zawsze podawać następujące informacje: numer części, nazwę i liczbę produktów, a także typ i numer seryjny urządzenia.

### 2 OBJAŚNIENIE NAZW KOLUMN

**Ref.** — numer referencyjny: informuje, na którym rysunku można znaleźć konkretną część z listy. Na rysunku zamieszczone są wyłącznie części opatrzone numerem referencyjnym. Części bez przypisanego numeru referencyjnego zostały zamieszczone na rysunku wyłącznie w celu prawidłowego zilustrowania montażu.

**Part number** — numer części stosowany podczas zamawiania części zamiennych.

W przypadku braku numeru części danej pozycji nie można zamówić jako części zamiennej.

Jeśli dana część jest elementem zestawu, w kolejnym wierszu znajduje się numer zestawu. Informacje na temat pełnej zawartości zestawu można znaleźć w rozdziale „1 – Service kits”.

Jeśli numer części poprzedza czarna kropka, dana część jest elementem zestawu opisanego powyżej.

Remarks: dodatkowe informacje na temat numeru części zamieszczonego powyżej.

Substituted by: numer części zamieszczony powyżej został zastąpiony innym numerem części na skutek modernizacji lub aktualizacji.

**Qty** — ilość: oznacza liczbę części w odniesieniu do danego numeru referencyjnego. Symbol „AR” oznacza „zależnie od wymagań”: liczba lub numer do ustalenia.

**Name** — nazwa części: tłumaczenia nazw angielskich znajdują się w dokumencie „Glossary of part names”.

**Validity** — wskazuje ramy czasowe oraz typ/wersję urządzenia, do którego przeznaczona jest część. Kody wykorzystywane we wzorze przydatności zostały objaśnione w legendzie u dołu strony. Wzór przydatności wspomniany w tytule rozdziału dotyczy całego rozdziału. Znak dodawania we wzorze należy interpretować jako słowo „i”, natomiast przecinek — jako słowo „lub”. Nawiasy pełnią tu funkcję podobną do nawiasów w matematyce — grupują kody przydatności — jak w poniższym przykładzie:

kod „PRESS:8BAR + (FREQ:50HZ+MOVOL:500V , FREQ:60HZ+MOVOL:575V)” dotyczy maszyn o ciśnieniu roboczym 8 bar, częstotliwości 50 Hz i napięciu zasilania 500 V lub o ciśnieniu roboczym 8 bar, częstotliwości 60 HZ i napięciu zasilania 575 V.

**EL** — odnośnik do rysunku lub podzespołu wewnątrz szafki rozdzielczej.

**R.** — uwagi: dodatkowe informacje na temat części. Wyjaśnienie znajduje się u dołu strony.



## PT - Português

### 1 ENCOMENDA DE PEÇAS

Especifique sempre a referência da peça, o nome e a quantidade de itens pretendidos, bem como o tipo e o número de série da máquina.

### 2 INFORMAÇÕES DAS COLUNAS

**Ref** - Número de referência: associa uma peça específica da lista ao desenho. Neste último, são apresentadas apenas as peças com um número de referência. As peças apresentadas no desenho sem um número de referência destinam-se simplesmente a ilustrar o processo de montagem.

**Part number** - Referência da peça a utilizar no caso de encomenda de peças sobresselentes.

Se não for especificada uma referência da peça, significa que o componente não se encontra disponível como uma peça sobresselente.

As peças incluídas num kit terão o número do kit mencionado na linha abaixo. Para obter informações sobre o conteúdo completo do kit, consulte o capítulo "1 – Service kits".

Uma referência da peça precedida de um ponto preto está incluída no processo de montagem imediatamente acima mencionado.

Remarks: encontra informações adicionais sobre a referência da peça imediatamente acima.

Substituted by: a referência da peça imediatamente acima foi substituída por outra referência devido a uma actualização ou revisão.

**Qty** - Quantidade: indica o número de peças em relação ao número de referência correspondente. "AR" (As required) significa "Como exigido": quantidade ou número a determinar.

**Name** - Nome da peça: encontra as traduções dos nomes em inglês no documento "Glossary of part names".

**Validity** - Define o período de tempo e o tipo/versão de máquinas para que a peça é válida. Encontra a explicação sobre os códigos utilizados no padrão de validade na legenda situada no final da página. Um padrão de validade mencionado no título do capítulo aplica-se a todo o capítulo. Um sinal de adição no padrão deve ser interpretado como "e", ao passo que uma vírgula deve ser interpretada como "ou". Os parênteses agrupam os códigos de validade, da mesma forma que os parênteses utilizados em operações matemáticas; veja o seguinte exemplo:

"PRESS:8BAR + (FREQ:50HZ+MOVOL:500V , FREQ:60HZ+MOVOL:575V)" é válido para máquinas com uma pressão de trabalho de 8 bar, uma frequência de 50 Hz e uma tensão de alimentação de 500 V ou uma pressão de trabalho de 8 bar, uma frequência de 60 Hz e uma tensão de alimentação de 575 V.

**EL** - Referência ao desenho ou ao componente dentro do compartimento eléctrico.

**R.** - Observações: informações adicionais sobre a peça. Encontra a explicação no final da página.

## RO - română

### 1 COMANDAREA PIESELOR

Indicați întotdeauna numărul de catalog, numele și cantitatea articolelor solicitate, precum și tipul și numărul de serie al mașinii.

### 2 INFORMAȚIILE DIN COLOANE

**Ref.** - Numărul de referință: face legătura între o piesă din listă și una din schemă. Numai piesele care au un număr de referință apar în schemă. Piesele din schemă care nu au un număr de referință sunt incluse doar pentru a clarifica modul de asamblare.

**Part number** - Numărul de catalog este utilizat pentru comandarea pieselor de schimb.

Atunci când nu este specificat un număr de catalog, componenta nu este disponibilă ca piesă de schimb.

Pentru piesele incluse în kituri, numărul kitului este menționat pe rândul următor. Pentru conținutul complet al kitului, consultați capitolul „1 – Service kits”.

Un număr de catalog precedat de un punct negru este inclus în ansamblul aflat chiar deasupra acestuia.

Remarks: Informații suplimentare privind numărul de catalog de mai sus.

Substituted by: Numărul de catalog de mai sus a fost înlocuit de un alt număr de catalog din cauza unei actualizări sau a unei revizuirii.

**Qty** - Cantitate: indică numărul de piese care au numărul de referință corespunzător. „AR” este abrevierea pentru „As required”: cantitatea și numărul vor fi determinate conform necesităților.

**Name** - Numele piesei: traducerile numelor din engleză se află în documentul „Glossary of part names”.

**Validity** - Definește perioada de valabilitate și tipul/versiunea utilajelor cu care piesa este compatibilă. Clarificarea codurilor utilizate în modelul de valabilitate poate fi găsită în legenda din partea de jos a paginii. Un model de valabilitate menționat în titlul unui capitol se aplică întregului capitol. Un semn plus care apare într-un model va fi interpretat drept „și”, virgulă ori „sau”. Codurile de valabilitate sunt grupate cu ajutorul unor paranteze având o funcție similară parantezelor matematice, a se vedea exemplul de mai jos:

„PRESS:8BAR + (FREQ:50HZ+MOVOL:500V , FREQ:60HZ+MOVOL:575V)” indică valabilitatea pentru utilajele cu presiune de lucru de 8 bari, frecvență de 50 Hz și tensiune de alimentare de 500 V sau presiune de lucru de 8 bari, frecvență de 60 Hz și tensiune de alimentare de 575 V.

**EL** - Referire la schemă sau la componenta din cofretul electric.

**R.** - Observații: informații suplimentare privind piesa. Explicațiile pot fi găsite în partea de jos a paginii.

## RU - русский

### 1 ЗАКАЗ ДЕТАЛЕЙ

Всегда указывайте номер по каталогу, наименование и количество требуемых позиций, а также тип и серийный номер машины.

### 2 ИНФОРМАЦИЯ

**Ref** - Ссылочный номер: соотносит деталь из списка со схемой. На схеме показаны только детали со ссылочным номером. Детали без ссылочного номера приведены на схемах только для демонстрации всего узла в сборе.

**Part number** - Номер детали, указываемый при заказе запасных частей.

Если номер детали не указан, то компонент недоступен в качестве отдельной запасной части.

Для деталей, входящих в состав комплекта, будут приведены номера этих комплектов, упомянутых строчкой ниже. Чтобы узнать полный состав комплекта см. раздел "1 – Service kits".

Деталь, перед номером которой стоит черная точка, входит в состав изображенного выше узла.

Remarks: дополнительная информация о номере приведенной выше детали.

Substituted by: номер изображенной выше детали был заменен другим номером по причине обновления или переработки.

**Qty** - Количество: указывает количество деталей относительно соответствующего ссылочного номера. „AR“ значит „As required“: количество или номер будут определены.

**Name** - Наименование детали: перевод англоязычных наименований можно найти в документе "Glossary of part names" (Словарь наименований деталей).

**Validity** - Определяет временные рамки и тип/версию машины, в которой используется деталь. Пояснение кодов, используемых в данной графе, можно найти в списке обозначений внизу страницы. Информация о совместимости, упомянутая в данной главе, актуальна для всей главы. Знак плюса в примечании о совместимости следует принимать за 'и', запятое — за 'или'. Скобки группируют коды совместимости по принципу, схожему с математическим. См. пример:

'PRESS:8BAR + (FREQ:50HZ+MOVOL:500V , FREQ:60HZ+MOVOL:575V)' применима в машинах с рабочим давлением 8 бар, частотой 50 Гц и напряжением источника питания 500 В или рабочим давлением 8 бар, частотой 60 Гц и напряжением источника питания 575 В.

**EL** - Ссылка на схему или компонент электрического шкафа.

**R.** - Примечания: дополнительная информация о детали. Пояснения приведены внизу страницы.

## SK - slovenský

### 1 OBJEDNÁVANIE DIELOV

Vždy uveďte číslo dielu, názov a množstvo požadovaných položiek, ako aj typ a výrobné číslo zariadenia.

### 2 INFORMÁCIE V STĽPCOCH

**Ref** – Referenčné číslo: spája konkrétny diel v zozname s nákrešom. Na nákrese sú zobrazené len diely s referenčným číslom. Diely v nákrese bez referenčného čísla slúžia len na znázornenie zostavy.

**Part number** – Číslo dielu, ktoré treba použiť pri objednávaní náhradných dielov.

Ak nie je uvedené žiadne číslo dielu, daný komponent nie je k dispozícii ako náhradný diel.

Diely, ktoré sú súčasťou súpravy, majú v riadku nižšie uvedené číslo súpravy. Zoznam všetkých dielov v súprave nájdete v kapitole „1 – Service kits“.

Číslo dielu, pred ktorým sa nachádza čierna bodka, je súčasťou zostavy uvedenej nad ním.

Remarks: Ďalšie informácie o čísle dielu vyššie.

Substituted by: Číslo dielu uvedené vyššie bolo nahradené iným dielom kvôli inovácii alebo revízii.

**Qty** – Množstvo: Indikuje počet dielov v súvislosti s príslušným referenčným číslom. „AR“ znamená „As required“: množstvo alebo počet sa musí určiť.

**Name** – Názov dielu: Preklady anglických názvov nájdete v dokumente „Glossary of part names“ (Slovník názvov dielov).

**Validity** – Definuje časový rámec a typ/verziu zariadení, pre ktoré možno daný diel použiť. Informácie o význame kódov použitých v reťazci označujúcom platnosť nájdete v legende v spodnej časti strany. Reťazec označujúci platnosť uvedený v názve kapitoly sa vzťahuje na celú kapitolu. Znamienko plus v tomto reťazci znamená „a“ a čiarka znamená „alebo“. Zátvorky slúžia na zoskupenie kódov označujúcich platnosť podobne ako v matematických vzorcoch. Pozrite si nasledujúci príklad:

„PRESS:8BAR + (FREQ:50HZ+MOVOL:500V , FREQ:60HZ+MOVOL:575V)“ – platí pre zariadenia s pracovným tlakom 8 barov, frekvenciou 50 Hz a napájacím napätím 500 V alebo pracovným tlakom 8 barov, frekvenciou 60 Hz a napájacím napätím 575 V.

**EL** – Odkaz na nákreš komponentu v elektrickej skrini.

**R.** – Poznámky: Ďalšie informácie o danom diele. Vysvetlenie nájdete v spodnej časti stránky.



## SL - slovenščina

### 1 NAROČANJE DELOV

Vedno navedite številko dela, ime in količino zahtevanih predmetov ter tip in serijsko številko stroja.

### 2 INFORMACIJE O STOLPCU

**Ref** - Referenčna številka: povezuje določen navedeni del z risbo. Na risbi so prikazani samo deli z referenčno številko. Deli na risbi, ki nimajo referenčne številke, so namenjeni samo prikazu sklopa.

**Part number** - Številko dela uporabite pri naročanju nadomestnih delov.

- Če številka dela ni navedena, komponenta ni na voljo kot nadomestni del.

Za dele, ki so del kompleta, bo v spodnji vrstici navedena tudi številka kompleta. Celotno vsebino kompleta si oglejte v poglavju "1 - Service kits".

Številka dela, pred katero je črna pika, spada v sklop tik zgoraj.

Remarks: dodatne informacije o številki dela tik zgoraj.

Substituted by: številka dela tik zgoraj je zamenjana z drugo številko dela, zaradi posodobitve ali revizije.

**Qty** Količina: določa število delov v povezavi z ustrežno referenčno številko. Kratica "AR" pomeni "As required" (kot je zahtevano): količina ali število za določitev.

**Name** - Ime dela: prevodi angleških imen se nahajajo v dokumentu "Glossary of part names".

**Validity** - Določa časovni razpon in tip/različico stroja, ki veljata za del. Razlago kod, ki se uporabljajo v vzorcu veljavnosti, najdete v legendi na dnu strani. Vzorec veljavnosti, ki je naveden v naslovu poglavja, velja za celotno poglavje. Znak plus v vzorcu lahko pomeni besedo "in", vejico ali besedo "ali". Oklepaji združujejo kode veljavnosti, podobno kot oklepaji pri matematiki; glejte spodnji primer:

"PRESS:8BAR + (FREQ:50HZ+MOVOL:500V , FREQ:60HZ+MOVOL:575V)" velja za stroje z delovnim tlakom 8 barov in frekvenco 50 Hz ter napajalno napetostjo 500 V, ali z delovnim tlakom 8 barov, frekvenco 60 Hz in napajalno napetostjo 575 V.

**EL** - Referenca za risbo ali komponenta znotraj električne omarice.

**R.** - Opombe: dodatne informacije o delu. Razlago lahko najdete na dnu strani.

## SV - Svenska

### 1 BESTÄLLA DELAR

Ange alltid reservdelsnummer, namn och antal delar som önskas, samt typbeteckning och tillverkningsnummer på maskinen.

### 2 SPALTINFORMATION

**Ref.** - Referensnummer: kopplar ihop en viss reservdel i förteckningen med ritningen. Endast reservdelar med referensnummer visas i ritningen. Reservdelar som saknar referensnummer i ritningen finns med för att illustrera själva monteringen.

**Part number** - Reservdelsnummer som används vid beställning av reservdelar.

Om reservdelsnummer saknas finns komponenten inte som reservdel.

Delar som tillhör en sats har satsnumret angivet på raden nedanför. Se kapitel "1 - Service kits" för satsens kompletta innehåll.

Ett reservdelsnummer som föregås av en svart punkt finns med i enheten direkt ovanför.

Remarks: Ytterligare information om reservdelsnumret direkt ovanför.

Substituted by: Reservdelsnumret direkt ovanför har ersatts med ett annat reservdelsnummer på grund av en uppdatering eller revision.

**Qty** - Antal: Anger hur många delar som är kopplade till motsvarande referensnummer. "AR" betyder "As required" (som erfordras): Antal eller nummer bestäms senare.

**Name** - Reservdelsbeteckningar: Översättningar av de engelska beteckningarna återfinns i dokumentet "Glossary of part names" (Ordlista med reservdelsbeteckningar).

**Validity** - Definierar tidsramen och typ/version av maskin som reservdelen passar för. En förklaring av koderna som används i giltighetsmönstret finns i symbolförklaringen längst ner på sidan. Ett giltighetsmönster som nämns i ett kapitel gäller för hela kapitlet. Ett plustecken i mönstret ska tolkas som "och" och ett komma som "eller". Parenteser grupperar giltighetskoderna i likhet med parenteser inom matematiken. Se följande exempel:

"PRESS:8BAR + (FREQ:50HZ+MOVOL:500V , FREQ:60HZ+MOVOL:575V)" gäller maskiner med 8 bar arbetstryck, 50 Hz frekvens och 500 V matningsspänning, eller 8 bar arbetstryck, 60 Hz frekvens och 575 V matningsspänning.

**EL** - Referens till ritningen eller komponenten inuti elskåpet.

**R.** - Anmärkningar: Extra information om reservdelen. En förklaring finns längst ner på sidan.

## TR - Türk

### 1 PARÇA SİPARİŞİ

Her zaman gereken parçaların parça numarası, adı ve miktarının yanı sıra makinenin tipini ve seri numarasını da belirtin.

### 2 SÜTUN BİLGİLERİ

**Ref** - Referans numarası: Listenin belirli bir bölümünü çizime bağlar. Yalnızca referans numarası olan parçalar çizimde gösterilir. Çizimde referans numarası olmayan parçalar yalnızca mekanizmanın tamamını göstermek için konulmuştur.

**Part number** - Yedek parça siparişi verirken kullanılacak parça numarası.

Parça numarası belirtilmediğinde, bu bileşen bir yedek parça olarak bulunmaz.

Bir kite dahil olan parçalar, alttaki satırda bulunan kit numarasına sahiptir. Kitin tüm içeriğini görmek için bkz. bölüm "1 – Service kits".

Önünde siyah nokta olan parça numaraları, hemen yukarıdaki mekanizmada bulunur.

Remarks: Hemen yukarıdaki parça numarası ile ilgili ek bilgiler.

Substituted by: Bir güncelleme veya revizyon nedeniyle hemen yukarıdaki parça numarası yerine başka bir parça numarası gelmiştir.

**Qty** - Miktar: İlgili referans numarasıyla ilgili parça sayısını gösterir. "AR" kısaltması "As required" (miktarı veya sayısı belirlenecek) anlamına gelir.

**Name** - Parça adı: İngilizce adların tercümelemeleri "Glossary of part names"(Parça adları sözlüğü) adlı belgede bulunabilir.

**Validity** - Parçanın geçerli olduğu zaman aralığını ve makine tiplerini/modellerini belirler. Geçerlilik düzeninde kullanılan kodların açıklamaları sayfanın alt kısmında bulunabilir. Bölüm başlığında bahsedilen bir geçerlilik düzeni, tüm bölüm için geçerlidir. Düzende bir artı işareti olması "ve", virgül işareti olması "veya" olarak anlaşılabilir. Geçerlilik kodları, matematikte kullanılan parantezlere benzer şekilde, parantezler ile gruplara ayrılır. Aşağıdaki örneğe bakabilirsiniz:

"PRESS:8BAR + (FREQ:50HZ+MOVOL:500V , FREQ:60HZ+MOVOL:575V)" düzeni 8 bar çalışma basıncı olan, 50 Hz frekanslı, 500 V besleme gerilimli makineler veya 8 bar çalışma basıncı, 60 Hz frekanslı ve 575 V besleme gerilimli makineler için geçerlidir.

**EL** - Elektrik panosu içindeki çizim veya parçaya referans anlamına gelir.

**R.** - Notlar: Parça hakkında ek bilgiler. Açıklamalar sayfanın alt kısmında bulunabilir.

## ZH - 中国的

### 1 ##零件

##必##明所需物件的零件号、名称和数量，以及机器的##型和 序列号。

### 2 ##信息

**Ref** - 参考##号：将列表中的具体零件与##相##。##中##示具有参考##号的零件。##中不#参考##号的零件只用于#明#成##。

**Part number** - ##零件#需要使用零件号。

如果不##明零件号#，将无法以#件形式提供部件。

套件中包含的零件将具有下行所提的套件#号。有#套件的完整信息，#参#第 1 章 – Service kits 保#套件。

上方的#成中包含了零件号，零件号前加有#点符号。

Remarks (#注)：上方零件号的##信息。

Substituted by (取代)：上方的零件号因更新或版本原因更##其他零件号。

**Qty** - 数量：表示与##参考##号相#的零件数量。"AR" 表示"根据需要"：数量或数目待#定。

**Name** - 零件名称："Glossary of names"(零件名称##)文#中提供了英文名称的##翻#。

**Validity** - 定##零件#用的##期限以及机器的##型/版本。本#底部的#例#有#性表#式中使用的代##行了#明。章###中提及的有#性表#式#用于全部章#。表#式中的加号表示"和"，逗号表示"或"。#括号用于#合有#代#，#似于数学括号，参#以下示例：'PRESS:8BAR + (FREQ:50HZ+MOVOL:500V , FREQ:60HZ+MOVOL:575V)' #用于以下机器：工作#力 8 bar，#率 50 Hz，#源## 500 V；或工作#力 8 bar，#率 60 Hz，#源## 575 V。

**EL** -参考##或##内部#件。

**R.** - #注：有#零件的#充信息。本#底部提供相##明。



**2906 0176 00 - ZR/ZT75-90 INLET VLV OVH KIT**

---

	<b>Qty</b>	<b>Name</b>
•	1	EXT.CIRCLIP
•	1	CIRCLIPS
•	1	BEARING
•	1	SPRING
•	1	BEARING

**2906 0654 00 - ZT55-90 LP ELMT EXCHANGE KIT**

---

	<b>Qty</b>	<b>Name</b>
•	1	O-RING
•	2	O-RING
•	1	O-RING
•	1	O-RING
•	1	O-RING
•	1	O-RING
•	1	O-RING
•	1	O-RING
•	3	O-RING
•	1	O-RING
•	2	O-RING

**2906 0655 00 - ZT55-90 HP ELMT EXCHANGE KIT**

---

	<b>Qty</b>	<b>Name</b>
•	1	O-RING
•	1	O-RING
•	2	O-RING
•	1	O-RING
•	1	O-RING
•	1	O-RING
•	1	O-RING
•	1	O-RING
•	1	O-RING
•	1	O-RING
•	1	O-RING
•	5	O-RING
•	1	O-RING

**2906 0656 00 - ZR/T 55-90 DRIVE SHAFT SEAL KT**

---

	<b>Qty</b>	<b>Name</b>
•	1	O-RING
•	1	BUSHING
•	1	O-RING
•	1	SEAL RING

**2906 0657 00 - ZR/T 55-90 DRIVE SHAFT BRNG KT**

---

	<b>Qty</b>	<b>Name</b>
•	1	BEARING
•	1	BEARING BALL DEEP GROOVE
•	1	INT.CIRCLIP
•	8	CAP SCREW

**2906 0658 00 - ZR/T 55-90 GEARCASING SEAL KIT**

---

	<b>Qty</b>	<b>Name</b>
•	4	O-RING

*continues on next page ...*

... continued from previous page

---

**2906 0658 00 - ZR/T 55-90 GEARCASING SEAL KIT**


---

	Qty	Name
•	4	O-RING
•	1	SEAL WASHER
•	1	SEAL WASHER
•	2	SEAL WASHER
•	1	SEAL WASHER
•	2	SEAL WASHER 33.89 X 42.8 X 3.4
•	1	O-RING

---

**2906 0659 00 - ZR/T 55-90 INLET VLV SERV KIT**


---

	Qty	Name
•	1	MEMBRANE
•	1	GASKET
•	1	DIAPHRAGM
•	1	O-RING
•	1	O-RING
•	1	O-RING
•	1	O-RING
•	1	O-RING
•	1	PIN SPRING
•	1	O-RING

---

**2906 0660 00 - ZT55-90 CHECK VLV SERV KIT**


---

	Qty	Name
•	2	O-RING
•	1	O-RING
•	1	CHECK VALVE
•	1	SPRING
•	1	O-RING
•	1	O-RING
•	1	VALVE SEAT

---

**2906 0661 00 - ZR/T 55-90 OIL PUMP KIT**


---

	Qty	Name
•	1	RING
•	1	PUMP ELEMENT
•	1	ECCENTRIC RING
•	1	O-RING
•	1	KEY
•	1	PARR. PIN
•	1	O-RING

---

**2906 0662 00 - ZT55-90 HP DISCH SILENCER KIT**


---

	Qty	Name
•	2	O-RING
•	1	O-RING
•	1	O-RING
•	1	INSULATION

---

**2906 0663 00 - ZT55-90 COOLER SERVICE KIT**


---

	Qty	Name
•	1	O-RING

continues on next page ...

... continued from previous page

#### 2906 0663 00 - ZT55-90 COOLER SERVICE KIT

Qty	Name
• 1	O-RING
• 1	O-RING
• 2	O-RING
• 1	O-RING
• 6	O-RING
• 2	SEAL WASHER 33.89 X 42.8 X 3.4
• 1	O-RING
• 1	O-RING
• 1	O-RING 50 X 3.5
• 1	O-RING

#### 2906 0664 00 - ZR/T 55-90 AIR/OIL FILTER KIT

Qty	Name
• 1	OILFILTEREL (=1614.8747.00)
• 2	O-RING
• 1	SEAL WASHER
• 1	FILTER ELEMENT 21M3/MIN
• 1	ELEMENT FILTER
• 1	FILTER
• 1	O-RING

#### 2906 0665 00 - ZR/T 55-90 4000H MAINTEN KIT

Qty	Name
• 1	VALVE
• 1	SEAL WASHER
• 2	O-RING
• 1	O-RING
• 1	SEAL WASHER
• 1	ELEMENT FILTER
• 1	FILTER
• 1	OILFILTEREL (=1614.8747.00)
• 1	FILTER ELEMENT 21M3/MIN

#### 2906 0666 00 - ZT55-90 8000H MAINTENANCE KIT

Qty	Name
• 1	TEST
• 1	ZR/T 55-90 INLET VLV SERV KIT
• 1	SPRING
• 2	O-RING
• 1	O-RING
• 1	O-RING
• 1	O-RING

#### 2906 0667 00 - ZT55-90 16000H MAINTENANCE KIT

Qty	Name
• 1	VALVE
• 1	SEAL WASHER
• 2	O-RING
• 1	O-RING
• 1	SEAL WASHER
• 1	ELEMENT FILTER

continues on next page ...

... continued from previous page

**2906 0667 00 - ZT55-90 16000H MAINTENANCE KIT**

Qty	Name
• 1	FILTER
• 1	OILFILTEREL (=1614.8747.00)
• 1	FILTER ELEMENT 21M3/MIN
• 1	ZR/T 55-90 INLET VLV SERV KIT
• 1	ZR/ZT75-90 INLET VLV OVH KIT
• 1	ZT55-90 CHECK VLV SERV KIT
• 1	MUFFLER
• 8	COUPL.ELEMENT
• 1	SILENCER

**2906 0668 00 - ZT55-90 OVERHAUL KIT**

Qty	Name
• 1	ZR/T 55-90 4000H MAINTEN KIT
• 1	ZT55-90 LP ELMT EXCHANGE KIT
• 1	ZT55-90 HP ELMT EXCHANGE KIT
• 1	ZR/T 55-90 GEARCASING SEAL KIT
• 1	ZR/T 55-90 INLET VLV SERV KIT
• 1	ZR/ZT75-90 INLET VLV OVH KIT
• 1	ZT55-90 CHECK VLV SERV KIT
• 1	Z SEAL WASHER KIT
• 1	ZT55-90 HP DISCH SILENCER KIT
• 1	ZT55-90 COOLER SERVICE KIT
• 1	MUFFLER
• 8	COUPL.ELEMENT
• 1	PARALLEL KEY
• 1	HOSE CLAMP
• 1	HOSE CLAMP
• 1	VALVE THROTTLE
• 1	VALVE THROTTLE
• 1	O-RING
• 1	O-RING
• 1	O-RING
• 1	SWIRLER
• 1	HOSE
• 1	SILENCER
• 1	VALVE HOUSING

**2906 0839 00 - IMD260 REGENERATION COOLER KIT**

Qty	Name
• 4	O-RING
• 1	O-RING 59.5X3

**2906 0840 00 - IMD260 ROTOR INSPECTION KIT**

Qty	Name
• 3	O-RING
• 2	O-RING
• 1	O-RING
• 1	O-RING

**2906 0841 00 - IMD260 GEARBOX OVERHAUL KIT**

Qty	Name
• 1	ADAPTER PIN IMD260
• 1	SET SCREW M4 X 8
• 1	SEAL IMD260
• 1	GEAR WHEEL
• 1	PARALLEL KEY(A) 25 X 5 X 5
• 1	WASHER 5.5X25X3
• 1	HEX. HEAD SCREW M5 X 10
• 1	O-RING

**2906 0842 00 - IMD260 8000H KIT**

Qty	Name
• 1	IMD260 ROTOR INSPECTION KIT
• 2	SET WEARING PARTS EWD330,1500C
• 1	DEMISTER IMD260
• 1	STRAINER IMD260
• 1	O-RING
• 1	O-RING

**2906 0843 00 - ZT55-90+IMD260 8000H KIT**

Qty	Name
• 1	TEST
• 1	IMD260 8000H KIT

**2906 0844 00 - ZT55-90+IMD260 16000H KIT**

Qty	Name
• 1	TEST
• 1	IMD260 8000H KIT

**2906 0845 00 - ZT55-90+IMD260 OVERHAUL KIT**

Qty	Name
• 1	ZR/T 55-90 4000H MAINTEN KIT
• 1	ZT55-90 LP ELMT EXCHANGE KIT
• 1	ZT55-90 HP ELMT EXCHANGE KIT
• 1	ZR/T 55-90 GEARCASING SEAL KIT
• 1	ZR/T 55-90 INLET VLV SERV KIT
• 1	ZR/ZT75-90 INLET VLV OVH KIT
• 1	ZT55-90 CHECK VLV SERV KIT
• 1	Z SEAL WASHER KIT
• 1	ZT55-90 HP DISCH SILENCER KIT
• 1	ZT55-90 COOLER SERVICE KIT
• 1	MUFFLER
• 8	COUPL.ELEMENT
• 1	PARALLEL KEY
• 1	HOSE CLAMP
• 1	HOSE CLAMP
• 1	VALVE THROTTLE
• 1	VALVE THROTTLE
• 1	O-RING
• 1	O-RING
• 1	O-RING
• 1	SWIRLER

*continues on next page ...*

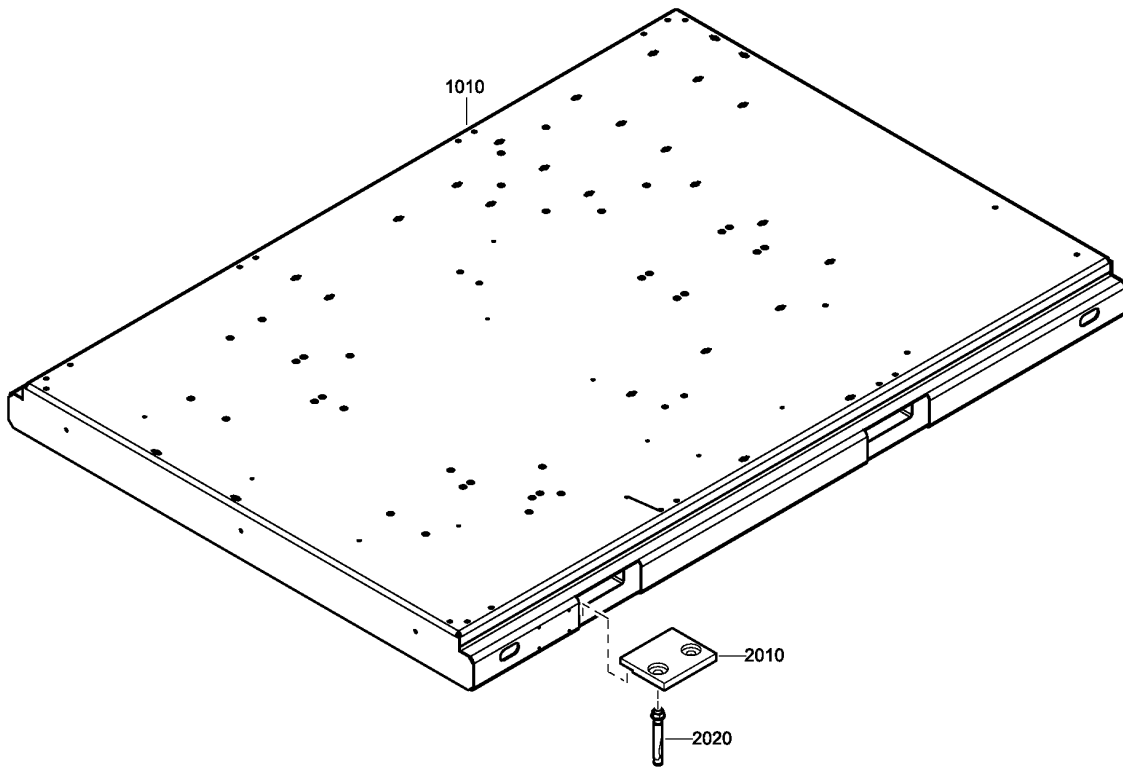


*... continued from previous page*

**2906 0845 00 - ZT55-90+IMD260 OVERHAUL KIT**

---

	<b>Qty</b>	<b>Name</b>
•	1	HOSE
•	1	SILENCER
•	1	VALVE HOUSING
•	1	O-RING
•	1	O-RING 31.5X3
•	1	O-RING
•	1	O-RING
•	1	O-RING
•	1	IMD260 8000H KIT
•	1	SPRING IMD260
•	1	SEAL RING (PIPE) IMD260
•	1	ASSY SEAL.SECTOR
•	1	CIRCLIP D=85
•	1	SEALING RING IMD260
•	2	O-RING 59.5X3
•	1	O-RING
•	2	O-RING
•	1	O-RING
•	1	IMD260 ROTOR INSPECTION KIT
•	1	IMD260 GEARBOX OVERHAUL KIT
•	1	IMD260 REGENERATION COOLER KIT



1611 6693 90\_1611 6608 91\_02

## 2 - Frame - Pack

IDRY:PACK



Ref	Part Number	Qty	Name	Validity
1010	1635 0617 00	1	FRAME	(04/07/2014 - ...)
2010	1635 1189 00	4	PLATE ANCHOR	(04/07/2014 - ...) APADS:Y
2020	0226 9929 20	8	BOLT WEDGE	(04/07/2014 - ...) APADS:Y

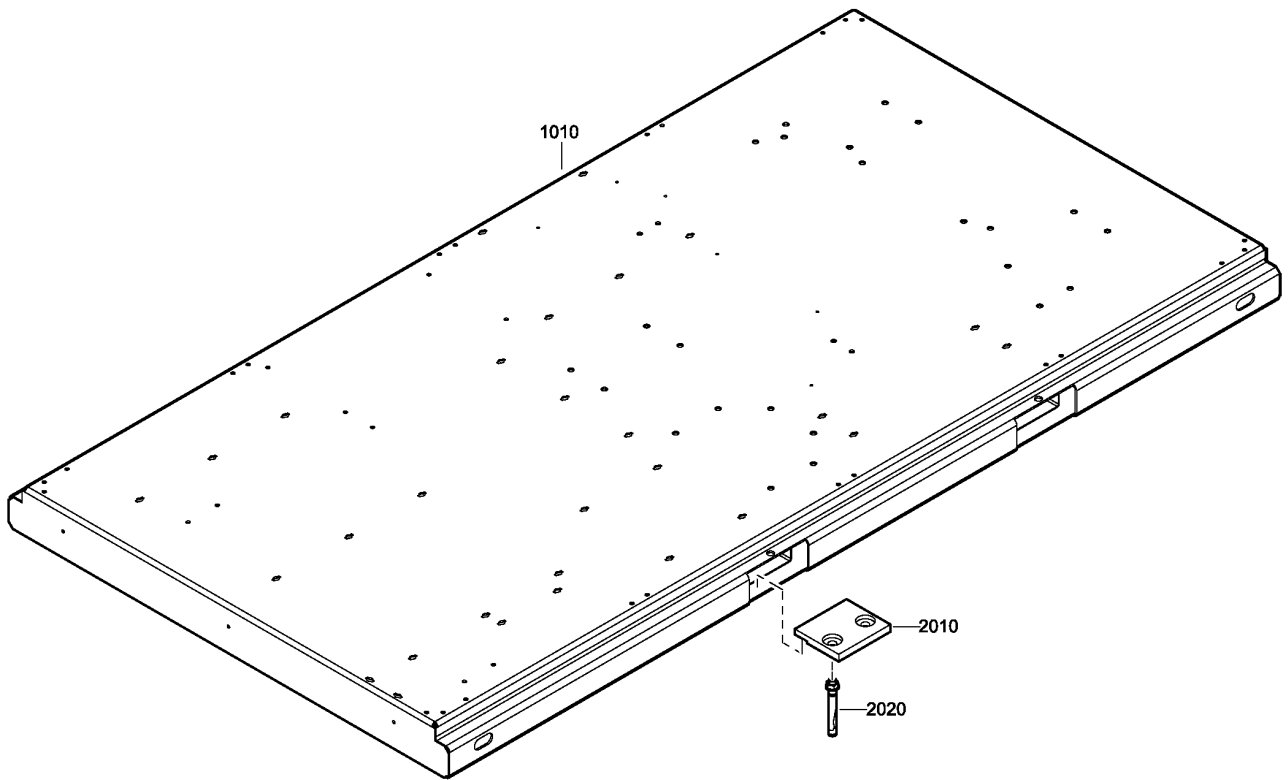
### Legend:

APADS:Y - Anchor pads:Yes

IDRY:PACK - Integrated dryer:Pack

### 3 - Frame - Full feature

IDRY:FF , IDRY:FFND



1611 6608 91-1611 6693 92\_01

### 3 - Frame - Full feature

IDRY:FF , IDRY:FFND



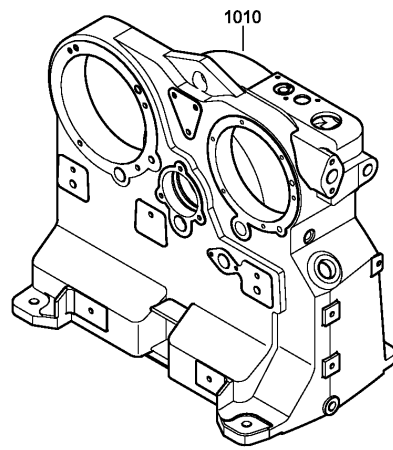
Ref	Part Number	Qty	Name	Validity
1010	1635 0619 00	1	FRAME	(04/07/2014 - ...)
2010	1635 1189 00	4	PLATE ANCHOR	(04/07/2014 - ...) APADS:Y
2020	0226 9929 20	8	BOLT WEDGE	(04/07/2014 - ...) APADS:Y

**Legend:**

APADS:Y - Anchor pads:Yes

IDRY:FF - Integrated dryer:Full feature

IDRY:FFND - Integrated dryer:Full feature ND



Ref	Part Number	Qty	Name	Validity
1010	1621 5791 06	1	GEAR CASING	(04/07/2014 - ...) (PRESS:6.9BAR , PRESS:7.25BAR) + FREQ:60HZ + MODEL:ZT55_A1
1010	1621 5791 02	1	GEAR CASING	(04/07/2014 - ...) ((HAT:Y + PRESS:8.6BAR , PRESS:10BAR) + (MODEL:ZT75_A1 , MODEL:ZT90_A1) , HAT:N + MODEL:ZT75_A1 + PRESS:8.6BAR) + FREQ:50HZ , (HAT:Y + PRESS:8.6BARH , PRESS:10.4BAR , PRESS:9BAR) + FREQ:60HZ + MODEL:ZT90_A1
1010	1621 5791 03	1	GEAR CASING	(04/07/2014 - ...) ((HAT:Y + PRESS:8.6BARH , PRESS:10.4BAR , PRESS:6.9BAR , PRESS:7.25BAR , PRESS:9BAR) + FREQ:60HZ , FREQ:50HZ + PRESS:6.9BAR) + MODEL:ZT75_A1 , (HAT:N + PRESS:8.6BAR , PRESS:6.9BAR) + FREQ:50HZ + MODEL:ZT90_A1
1010	1621 5791 04	1	GEAR CASING	(04/07/2014 - ...) ((PRESS:10BAR , PRESS:8.6BAR) + MODEL:ZT55_A1 , MODEL:ZT90_A1 + PRESS:7.5BAR) + FREQ:50HZ , (PRESS:6.9BAR , PRESS:7.25BAR) + FREQ:60HZ + MODEL:ZT90_A1
1010	1621 5791 05	1	GEAR CASING	(04/07/2014 - ...) ((HAT:Y + PRESS:8.6BARH , PRESS:10.4BAR , PRESS:9BAR) + FREQ:60HZ , (PRESS:6.9BAR , PRESS:7.5BAR) + FREQ:50HZ) + MODEL:ZT55_A1 , FREQ:50HZ + MODEL:ZT75_A1 + PRESS:7.5BAR

**Legend:**

FREQ:50HZ - Frequency:50 Hz

HAT:Y - High ambient temperature version:High ambient condition

MODEL:ZT90\_A1 - Model:ZT 90

PRESS:6.9BAR - Working pressure:6.9 bar

PRESS:8.6BAR - Working pressure:8.6 bar

FREQ:60HZ - Frequency:60 Hz

MODEL:ZT55\_A1 - Model:ZT 55

PRESS:10.4BAR - Working pressure:10.4 bar

PRESS:7.25BAR - Working pressure:7.25 bar

PRESS:8.6BARH - Working pressure:8.6 bar HAT

HAT:N - High ambient temperature version:reduced ambient

condition (Increased FAD) - max 46° / 115°F

MODEL:ZT75\_A1 - Model:ZT 75

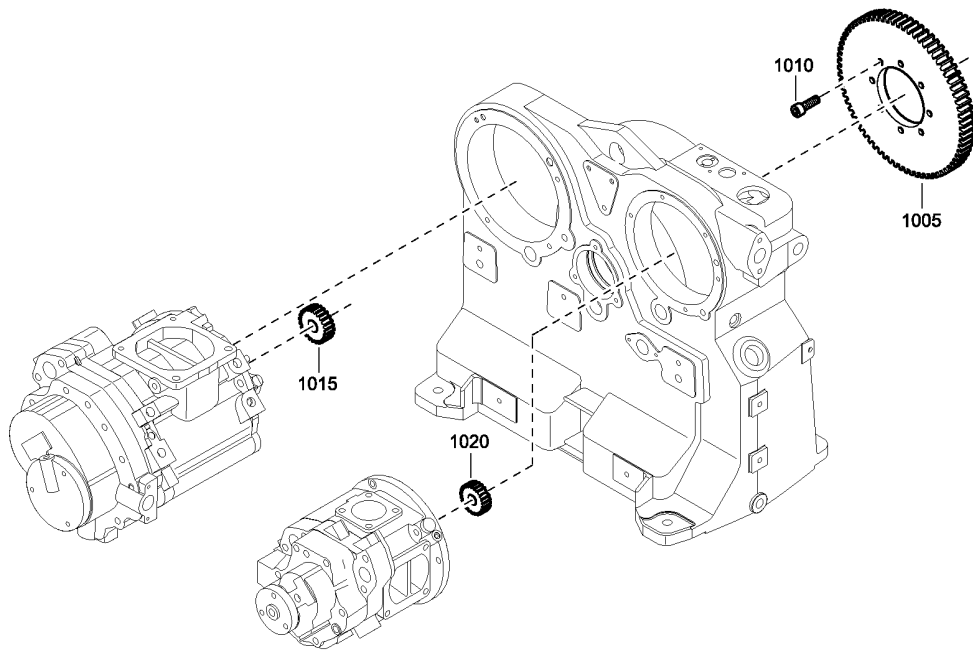
PRESS:10BAR - Working pressure:10 bar

PRESS:7.5BAR - Working pressure:7.5 bar

PRESS:9BAR - Working pressure:9 bar

## 5 - Gears

(HAT:Y + PRESS:8.6BARH , PRESS:10.4BAR , PRESS:6.9BAR , PRESS:7.25BAR , PRESS:9BAR) + FREQ:60HZ , (PRESS:10BAR , PRESS:7.5BAR , PRESS:8.6BAR) + FREQ:50HZ



Gear\_01



## 5 - Gears

(HAT:Y + PRESS:8.6BARH , PRESS:10.4BAR , PRESS:6.9BAR , PRESS:7.25BAR , PRESS:9BAR) + FREQ:60HZ , (PRESS:10BAR , PRESS:7.5BAR , PRESS:8.6BAR) + FREQ:50HZ

Ref	Part Number	Qty	Name	Validity
1005	1621 0523 12	1	GEAR DRIVE	(04/07/2014 - ...) (HAT:Y + PRESS:8.6BARH , PRESS:10.4BAR) + FREQ:60HZ + MODEL:ZT75_A1 , FREQ:50HZ + MODEL:ZT55_A1 + PRESS:7.5BAR
1005	1621 0523 23	1	GEAR DRIVE	(04/07/2014 - ...) FREQ:50HZ + MODEL:ZT90_A1 + PRESS:7.5BAR
1005	1621 0523 09	1	GEAR DRIVE	(04/07/2014 - ...) ((PRESS:6.9BAR , PRESS:7.25BAR) + FREQ:60HZ , FREQ:50HZ + HAT:N + PRESS:8.6BAR) + MODEL:ZT55_A1
1005	1621 0523 16	1	GEAR DRIVE	(04/07/2014 - ...) (HAT:Y + PRESS:8.6BARH , PRESS:10.4BAR) + FREQ:60HZ + MODEL:ZT90_A1 , FREQ:50HZ + HAT:N + MODEL:ZT75_A1 + PRESS:8.6BAR
1005	1621 0523 21	1	GEAR DRIVE	(04/07/2014 - ...) ((PRESS:6.9BAR , PRESS:7.25BAR) + FREQ:60HZ , FREQ:50HZ + HAT:N + PRESS:8.6BAR) + MODEL:ZT90_A1
1005	1621 0523 07	1	GEAR DRIVE	(04/07/2014 - ...) (HAT:Y + PRESS:8.6BAR , PRESS:10BAR) + FREQ:50HZ + MODEL:ZT55_A1
1005	1621 0523 15	1	GEAR DRIVE	(04/07/2014 - ...) ((HAT:Y + PRESS:8.6BAR , PRESS:10BAR) + FREQ:50HZ , (PRESS:6.9BAR , PRESS:7.25BAR) + FREQ:60HZ) + MODEL:ZT75_A1
1005	1621 0523 19	1	GEAR DRIVE	(04/07/2014 - ...) (HAT:Y + PRESS:8.6BAR , PRESS:10BAR) + FREQ:50HZ + MODEL:ZT90_A1
1005	1621 0523 13	1	GEAR DRIVE	(04/07/2014 - ...) FREQ:60HZ + MODEL:ZT75_A1 + PRESS:9BAR
1005	1621 0523 03	1	GEAR DRIVE	(04/07/2014 - ...) (HAT:Y + PRESS:8.6BARH , PRESS:10.4BAR) + FREQ:60HZ + MODEL:ZT55_A1
1005	1621 0523 20	1	GEAR WHEEL	(04/07/2014 - ...) FREQ:50HZ + MODEL:ZT75_A1 + PRESS:7.5BAR
1005	1621 0523 05	1	GEAR DRIVE	(04/07/2014 - ...) FREQ:60HZ + MODEL:ZT55_A1 + PRESS:9BAR
1005	1621 0523 17	1	GEAR DRIVE	(04/07/2014 - ...) FREQ:60HZ + MODEL:ZT90_A1 + PRESS:9BAR
1010	0211 1325 00	8	CAP SCREW	(04/07/2014 - ...)
1015	1621 0524 05	1	GEAR PINION	(04/07/2014 - ...) FREQ:50HZ + MODEL:ZT90_A1 + PRESS:7.5BAR
1015	1621 0524 17	1	GEAR PINION	(04/07/2014 - ...) FREQ:50HZ + MODEL:ZT55_A1 + PRESS:7.5BAR
1015	1621 0524 19	1	GEAR PINION	(04/07/2014 - ...) FREQ:50HZ + HAT:N + MODEL:ZT55_A1 + PRESS:8.6BAR
1015	1621 0524 10	1	GEAR PINION	(04/07/2014 - ...) (HAT:Y + PRESS:8.6BARH , PRESS:10.4BAR) + FREQ:60HZ + MODEL:ZT90_A1 , FREQ:50HZ + HAT:N + MODEL:ZT75_A1 + PRESS:8.6BAR
1015	1621 0524 06	1	GEAR PINION	(04/07/2014 - ...) FREQ:50HZ + HAT:N + MODEL:ZT90_A1 + PRESS:8.6BAR
1015	1621 0524 21	1	GEAR PINION	(04/07/2014 - ...) ((HAT:Y + PRESS:8.6BAR , PRESS:10BAR) + FREQ:50HZ , (PRESS:6.9BAR , PRESS:7.25BAR) + FREQ:60HZ) + MODEL:ZT55_A1
1015	1621 0524 07	1	GEAR PINION	(04/07/2014 - ...) ((HAT:Y + PRESS:8.6BAR , PRESS:10BAR) + FREQ:50HZ , (PRESS:6.9BAR , PRESS:7.25BAR) + FREQ:60HZ) + MODEL:ZT90_A1
1015	1621 0524 12	1	GEAR PINION	(04/07/2014 - ...) (PRESS:6.9BAR , PRESS:7.25BAR) + FREQ:60HZ + MODEL:ZT75_A1
1015	1621 0524 24	1	GEAR PINION	(04/07/2014 - ...) FREQ:60HZ + MODEL:ZT55_A1 + PRESS:9BAR
1015	1621 0524 14	1	GEAR PINION	(04/07/2014 - ...) FREQ:60HZ + MODEL:ZT75_A1 + PRESS:9BAR
1015	1621 0524 11	1	GEAR PINION	(04/07/2014 - ...) (HAT:Y + PRESS:8.6BAR , PRESS:10BAR) + FREQ:50HZ + MODEL:ZT75_A1
1015	1621 0524 09	1	GEAR PINION	(04/07/2014 - ...) FREQ:50HZ + MODEL:ZT75_A1 + PRESS:7.5BAR , FREQ:60HZ + MODEL:ZT90_A1 + PRESS:9BAR
1015	1621 0524 26	1	GEAR PINION	(04/07/2014 - ...) (HAT:Y + PRESS:8.6BARH , PRESS:10.4BAR) + FREQ:60HZ + MODEL:ZT55_A1
1015	1621 0524 15	1	GEAR PINION	(04/07/2014 - ...) (HAT:Y + PRESS:8.6BARH , PRESS:10.4BAR) + FREQ:60HZ + MODEL:ZT75_A1
1020	1621 0526 02	1	GEAR PINION	(04/07/2014 - ...) FREQ:50HZ + MODEL:ZT90_A1 + PRESS:7.5BAR
1020	1621 0525 11	1	GEAR PINION	(04/07/2014 - ...) FREQ:50HZ + HAT:N + MODEL:ZT55_A1 + PRESS:8.6BAR
1020	1621 0525 07	1	GEAR PINION	(04/07/2014 - ...) ((HAT:Y + PRESS:8.6BAR , PRESS:10BAR) + MODEL:ZT75_A1 , MODEL:ZT55_A1 + PRESS:7.5BAR) + FREQ:50HZ
1020	1621 0525 06	1	GEAR PINION	(04/07/2014 - ...) ((PRESS:6.9BAR , PRESS:7.25BAR) + FREQ:60HZ , FREQ:50HZ + HAT:N + PRESS:8.6BAR) + MODEL:ZT75_A1
1020	1621 0526 05	1	GEAR PINION	(04/07/2014 - ...) FREQ:50HZ + HAT:N + MODEL:ZT90_A1 + PRESS:8.6BAR
1020	1621 0525 13	1	GEAR PINION	(04/07/2014 - ...) (HAT:Y + PRESS:8.6BAR , PRESS:10BAR) + FREQ:50HZ + MODEL:ZT55_A1

### Legend:

FREQ:50HZ - Frequency:50 Hz

HAT:Y - High ambient temperature version:High ambient condition

MODEL:ZT90\_A1 - Model:ZT 90

PRESS:6.9BAR - Working pressure:6.9 bar

PRESS:8.6BAR - Working pressure:8.6 bar

FREQ:60HZ - Frequency:60 Hz

MODEL:ZT55\_A1 - Model:ZT 55

PRESS:10.4BAR - Working pressure:10.4 bar

PRESS:7.25BAR - Working pressure:7.25 bar

PRESS:8.6BARH - Working pressure:8.6 bar HAT

HAT:N - High ambient temperature version:reduced ambient

condition (Increased FAD) - max 46° / 115°F

MODEL:ZT75\_A1 - Model:ZT 75

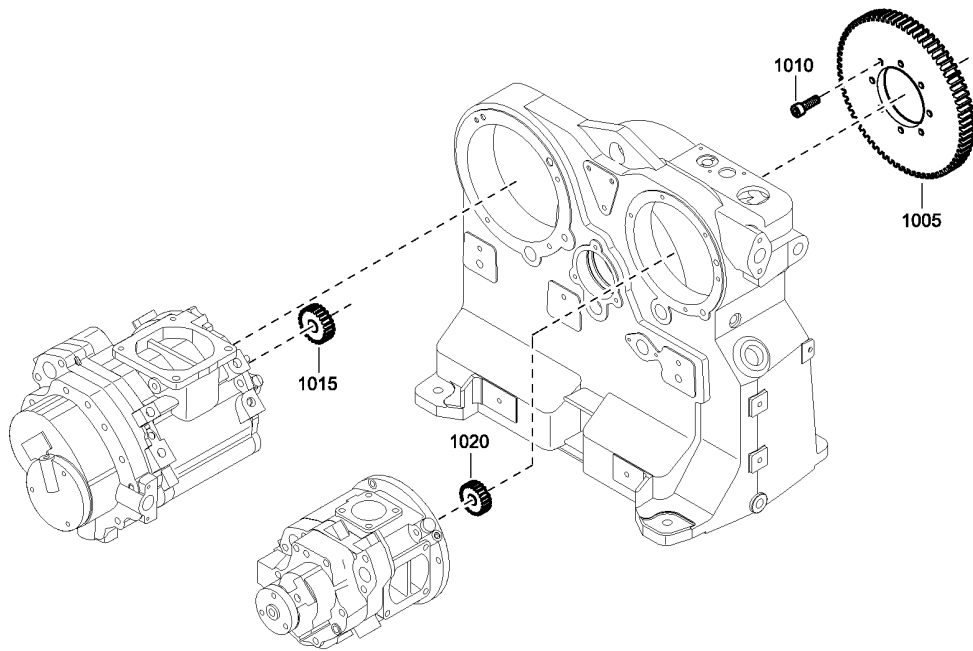
PRESS:10BAR - Working pressure:10 bar

PRESS:7.5BAR - Working pressure:7.5 bar

PRESS:9BAR - Working pressure:9 bar

## 5 - Gears

(HAT:Y + PRESS:8.6BARH , PRESS:10.4BAR , PRESS:6.9BAR , PRESS:7.25BAR , PRESS:9BAR) + FREQ:60HZ , (PRESS:10BAR , PRESS:7.5BAR , PRESS:8.6BAR) + FREQ:50HZ



Gear\_01

## 5 - Gears

(HAT:Y + PRESS:8.6BARH , PRESS:10.4BAR , PRESS:6.9BAR , PRESS:7.25BAR , PRESS:9BAR) + FREQ:60HZ , (PRESS:10BAR , PRESS:7.5BAR , PRESS:8.6BAR) + FREQ:50HZ

Ref	Part Number	Qty	Name	Validity
1020	1621 0526 08	1	GEAR PINION	(04/07/2014 - ...) (HAT:Y + PRESS:8.6BAR , PRESS:10BAR) + FREQ:50HZ + MODEL:ZT90_A1
1020	1621 0525 09	1	GEAR PINION	(04/07/2014 - ...) ((HAT:Y + PRESS:8.6BARH , PRESS:10.4BAR) + MODEL:ZT75_A1 , (PRESS:6.9BAR , PRESS:7.25BAR) + MODEL:ZT55_A1) + FREQ:60HZ
1020	1621 0526 04	1	GEAR PINION	(04/07/2014 - ...) (PRESS:6.9BAR , PRESS:7.25BAR) + FREQ:60HZ + MODEL:ZT90_A1 , FREQ:50HZ + MODEL:ZT75_A1 + PRESS:7.5BAR
1020	1621 0525 14	1	GEAR PINION	(04/07/2014 - ...) FREQ:60HZ + MODEL:ZT55_A1 + PRESS:9BAR
1020	1621 0525 08	1	GEAR PINION	(04/07/2014 - ...) FREQ:60HZ + MODEL:ZT75_A1 + PRESS:9BAR
1020	1621 0526 10	1	GEAR PINION	(04/07/2014 - ...) FREQ:60HZ + MODEL:ZT90_A1 + PRESS:9BAR
1020	1621 0525 16	1	GEAR PINION	(04/07/2014 - ...) (HAT:Y + PRESS:8.6BARH , PRESS:10.4BAR) + FREQ:60HZ + MODEL:ZT55_A1
1020	1621 0526 11	1	GEAR PINION	(04/07/2014 - ...) (HAT:Y + PRESS:8.6BARH , PRESS:10.4BAR) + FREQ:60HZ + MODEL:ZT90_A1

### Legend:

FREQ:50HZ - Frequency:50 Hz

HAT:Y - High ambient temperature version:High ambient condition

MODEL:ZT90\_A1 - Model:ZT 90

PRESS:6.9BAR - Working pressure:6.9 bar

PRESS:8.6BAR - Working pressure:8.6 bar

FREQ:60HZ - Frequency:60 Hz

MODEL:ZT55\_A1 - Model:ZT 55

PRESS:10.4BAR - Working pressure:10.4 bar

PRESS:7.25BAR - Working pressure:7.25 bar

PRESS:8.6BARH - Working pressure:8.6 bar HAT

HAT:N - High ambient temperature version:reduced ambient

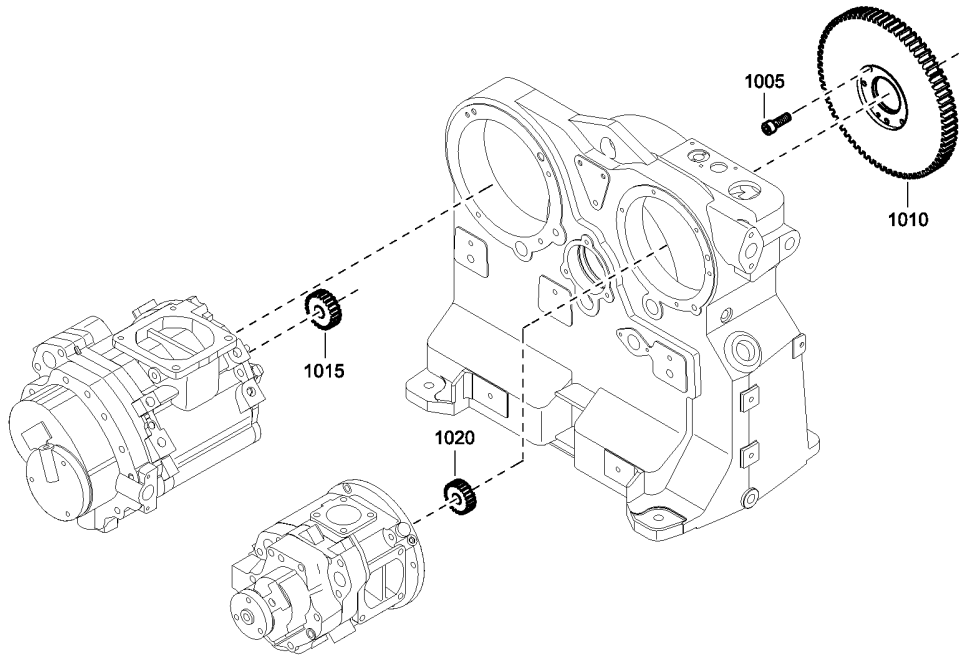
condition (Increased FAD) - max 46° / 115°F

MODEL:ZT75\_A1 - Model:ZT 75

PRESS:10BAR - Working pressure:10 bar

PRESS:7.5BAR - Working pressure:7.5 bar

PRESS:9BAR - Working pressure:9 bar



Gear 2

## 6 - Gears

FREQ:50HZ + PRESS:6.9BAR

Ref	Part Number	Qty	Name	Validity
1005	0211 1325 00	8	CAP SCREW	(04/07/2014 - ...)
1010	1621 0523 13	1	GEAR DRIVE	(04/07/2014 - ...) MODEL:ZT55_A1
1010	1621 0523 19	1	GEAR DRIVE	(04/07/2014 - ...) MODEL:ZT75_A1
1010	1621 0523 23	1	GEAR DRIVE	(04/07/2014 - ...) MODEL:ZT90_A1
1015	1621 0524 16	1	GEAR PINION	(04/07/2014 - ...) MODEL:ZT55_A1
1015	1621 0524 08	1	GEAR PINION	(04/07/2014 - ...) MODEL:ZT75_A1
1015	1621 0524 04	1	GEAR PINION	(04/07/2014 - ...) MODEL:ZT90_A1
1020	1621 0525 06	1	GEAR PINION	(04/07/2014 - ...) MODEL:ZT55_A1
1020	1621 0525 02	1	GEAR PINION	(04/07/2014 - ...) MODEL:ZT75_A1
1020	1621 0526 03	1	GEAR PINION	(04/07/2014 - ...) MODEL:ZT90_A1

### Legend:

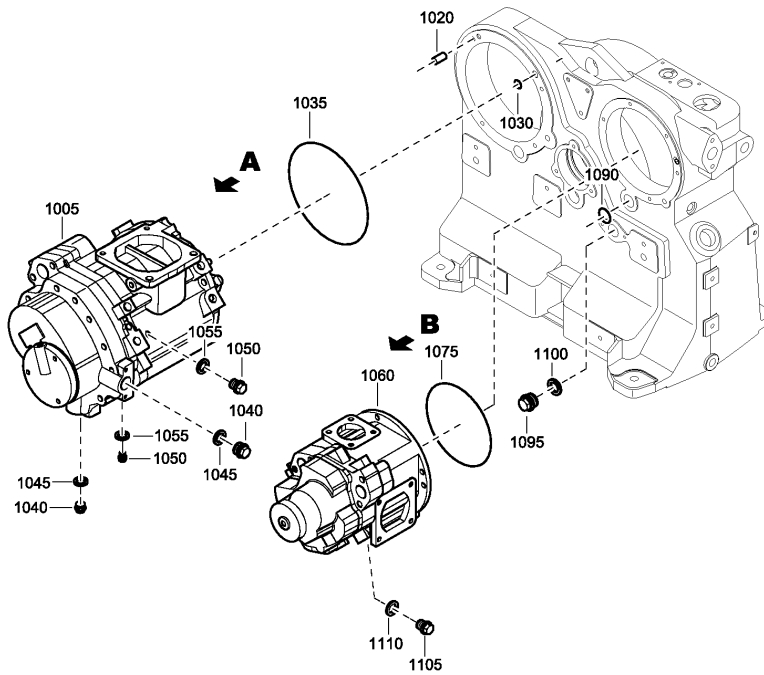
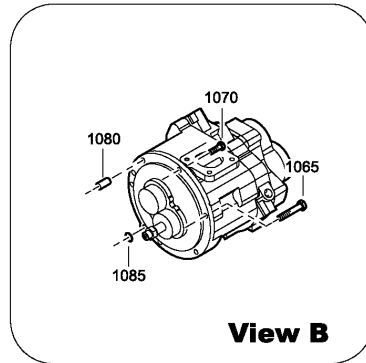
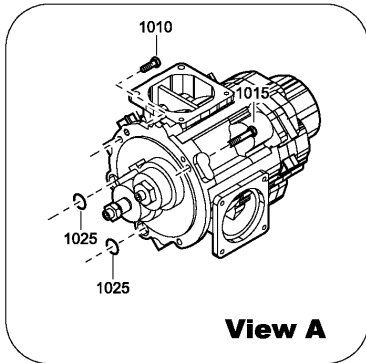
FREQ:50HZ - Frequency:50 Hz  
MODEL:ZT90\_A1 - Model:ZT 90

MODEL:ZT55\_A1 - Model:ZT 55  
PRESS:6.9BAR - Working pressure:6.9 bar

MODEL:ZT75\_A1 - Model:ZT 75

## 7 - Compressor Element

((HAT:Y + PRESS:8.6BARH , PRESS:10.4BAR , PRESS:7.25BAR , PRESS:9BAR) + FREQ:60HZ , (PRESS:10BAR , PRESS:6.9BAR , PRESS:8.6BAR) + FREQ:50HZ) + MODEL:ZT75\_A1 , MODEL:ZT55\_A1



1611660490\_92\_01

## 7 - Compressor Element

((HAT:Y + PRESS:8.6BARH , PRESS:10.4BAR , PRESS:7.25BAR , PRESS:9BAR) + FREQ:60HZ , (PRESS:10BAR , PRESS:6.9BAR , PRESS:8.6BAR) + FREQ:50HZ) + MODEL:ZT75\_A1 , MODEL:ZT55\_A1

Ref	Part Number	Qty	Name	Validity
1005	1616 7472 81	1	SERVICE STAGE	(04/07/2014 - ...) TEFLO:N
1005	1616 7472 82	1	SERVICE STAGE	(04/07/2014 - ...) TEFLO:Y
1010	0147 1402 03	2	HEX. HEAD SCREW M12 X 35	(04/07/2014 - ...)
1015	0147 1408 03	2	BOLT	(04/07/2014 - ...)
1020	0101 1951 50	1	PIN	(04/07/2014 - ...)
1025		2	O-RING	(04/07/2014 - ...)
	Service kits:	2906 0654 00	ZT55-90 LP ELMT EXCHANGE KIT	
1030		1	O-RING	(04/07/2014 - ...)
	Service kits:	2906 0654 00	ZT55-90 LP ELMT EXCHANGE KIT	
1035		1	O-RING	(04/07/2014 - ...)
	Service kits:	2906 0654 00	ZT55-90 LP ELMT EXCHANGE KIT	
1040	0686 3716 07	2	PLUG	(04/07/2014 - ...)
1045		2	SEAL WASHER 33.89 X 42.8 X 3.4	(04/07/2014 - ...)
	Service kits:	2906 0658 00	ZR/T 55-90 GEARCASING SEAL KIT	
1050	0686 3716 01	2	PLUG 1/4 A A	(04/07/2014 - ...)
1055	0661 1000 25	2	SEAL WASHER 13.74 X 20.57 X 2	(04/07/2014 - ...)
1060	1616 6770 81	1	SERVICE STAGE	(04/07/2014 - ...) TEFLO:N
1060	1616 6770 82	1	SERVICE STAGE	(04/07/2014 - ...) TEFLO:Y
1065	0147 1368 03	4	BOLT	(04/07/2014 - ...)
1070	0147 1363 03	2	SCREW HEXAGON	(04/07/2014 - ...)
1075		1	O-RING	(04/07/2014 - ...)
	Service kits:	2906 0655 00	ZT55-90 HP ELMT EXCHANGE KIT	
1080	0101 1951 50	1	PIN	(04/07/2014 - ...)
1085		1	O-RING	(04/07/2014 - ...)
	Service kits:	2906 0655 00	ZT55-90 HP ELMT EXCHANGE KIT	
1090		1	O-RING	(04/07/2014 - ...)
	Service kits:	2906 0655 00	ZT55-90 HP ELMT EXCHANGE KIT	
1095	0686 3716 07	1	PLUG	(04/07/2014 - ...)
1100		1	SEAL WASHER 33.89 X 42.8 X 3.4	(04/07/2014 - ...)
	Service kits:	2906 0658 00	ZR/T 55-90 GEARCASING SEAL KIT	
1105	0686 3716 01	1	PLUG 1/4 A A	(04/07/2014 - ...)
1110	0661 1000 25	1	SEAL WASHER 13.74 X 20.57 X 2	(04/07/2014 - ...)

### Legend:

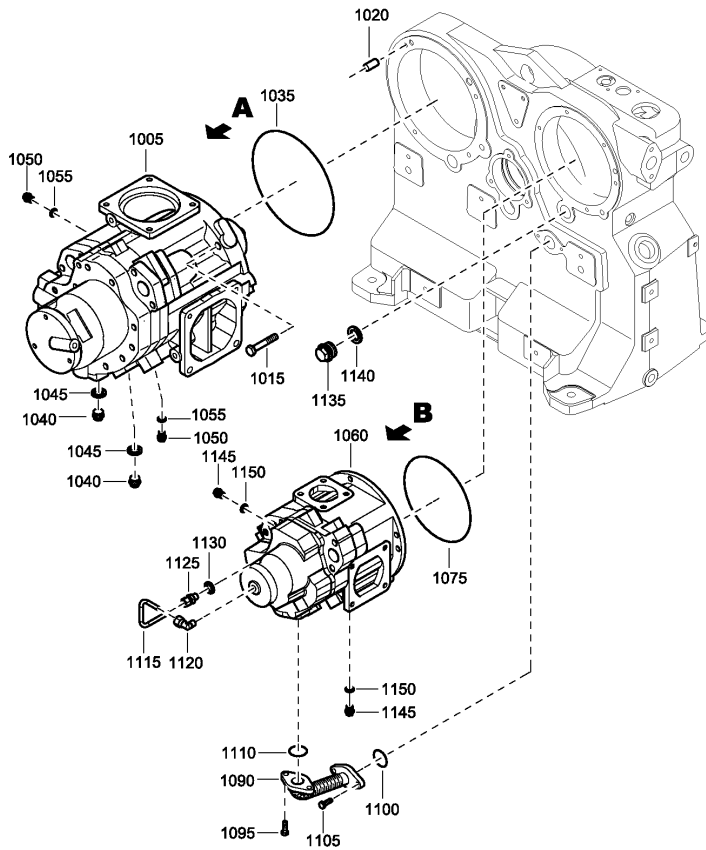
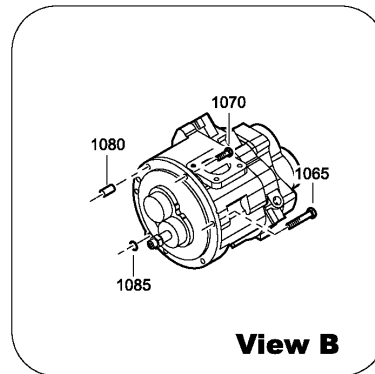
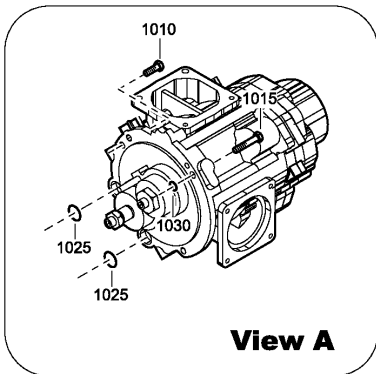
FREQ:50HZ - Frequency:50 Hz  
 MODEL:ZT55\_A1 - Model:ZT 55  
 PRESS:10BAR - Working pressure:10 bar  
 PRESS:8.6BAR - Working pressure:8.6 bar  
 TEFLO:N - Teflon-free elements:N

FREQ:60HZ - Frequency:60 Hz  
 MODEL:ZT75\_A1 - Model:ZT 75  
 PRESS:6.9BAR - Working pressure:6.9 bar  
 PRESS:8.6BARH - Working pressure:8.6 bar HAT  
 TEFLO:Y - Teflon-free elements:Yes

HAT:Y - High ambient temperature version:High ambient condition  
 PRESS:10.4BAR - Working pressure:10.4 bar  
 PRESS:7.25BAR - Working pressure:7.25 bar  
 PRESS:9BAR - Working pressure:9 bar

# 8 - Compressor Element

FREQ:50HZ + MODEL:ZT75\_A1 + PRESS:7.5BAR , MODEL:ZT90\_A1










161166049193\_01



## 8 - Compressor Element

FREQ:50HZ + MODEL:ZT75\_A1 + PRESS:7.5BAR , MODEL:ZT90\_A1

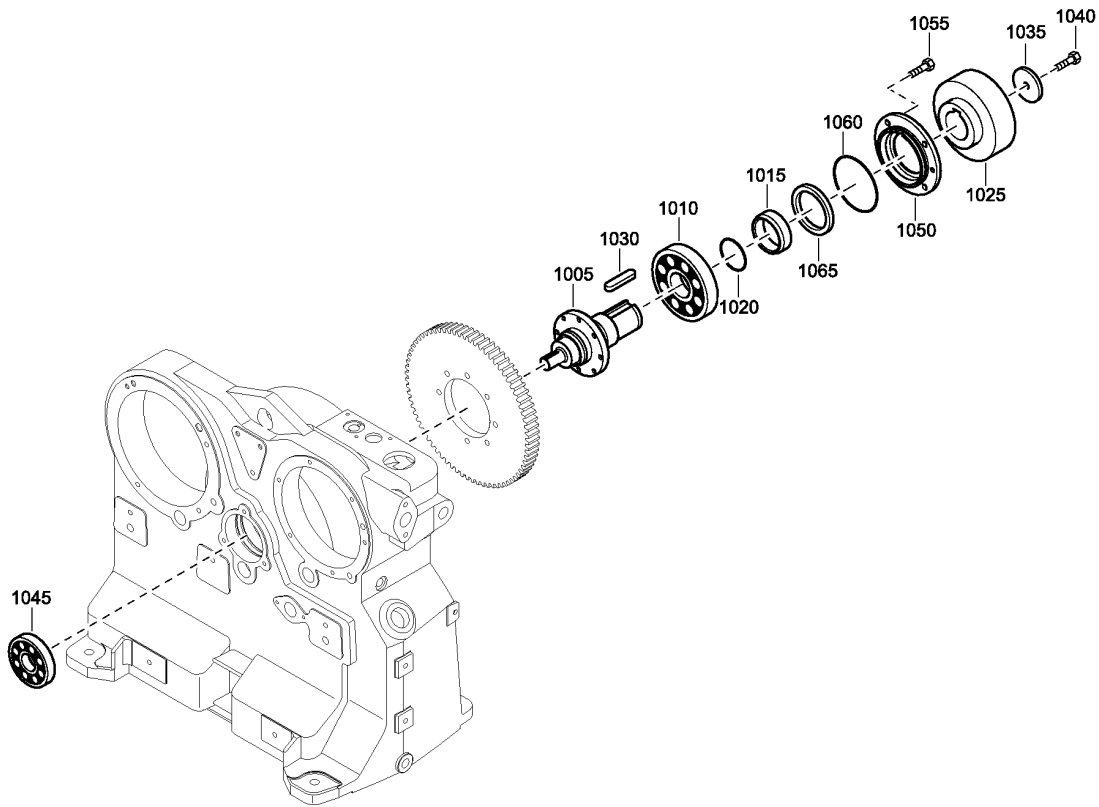
Ref	Part Number	Qty	Name	Validity
1005	1616 7472 81	1	SERVICE STAGE	(04/07/2014 - ...) TEFLO:N
1005	1616 7472 82	1	SERVICE STAGE	(04/07/2014 - ...) TEFLO:Y
1010	0147 1402 03	2	HEX. HEAD SCREW M12 X 35	(04/07/2014 - ...)
1015	0147 1408 03	2	BOLT	(04/07/2014 - ...)
1020	0101 1951 50	1	PIN	(04/07/2014 - ...)
1025		2	O-RING	(04/07/2014 - ...)
	 Service kits:	2906 0654 00	ZT55-90 LP ELMT EXCHANGE KIT	
1030		1	O-RING	(04/07/2014 - ...)
	 Service kits:	2906 0654 00	ZT55-90 LP ELMT EXCHANGE KIT	
1035		1	O-RING	(04/07/2014 - ...)
	 Service kits:	2906 0654 00	ZT55-90 LP ELMT EXCHANGE KIT	
1040	0686 3716 07	2	PLUG	(04/07/2014 - ...)
1045	0661 1000 30	2	SEAL WASHER 33.89 X 42.8 X 3.4	(04/07/2014 - ...)
1050	0686 3716 01	2	PLUG 1/4 A A	(04/07/2014 - ...)
1055	0661 1000 25	2	SEAL WASHER 13.74 X 20.57 X 2	(04/07/2014 - ...)
1060	1616 5851 82	1	SERVICE STAGE	(04/07/2014 - ...) TEFLO:Y
1060	1616 5851 81	1	SERVICE STAGE	(04/07/2014 - ...) TEFLO:N
1065	0147 1368 03	4	BOLT	(04/07/2014 - ...)
1070	0147 1363 03	2	SCREW HEXAGON	(04/07/2014 - ...)
1075		1	O-RING	(04/07/2014 - ...)
	 Service kits:	2906 0655 00	ZT55-90 HP ELMT EXCHANGE KIT	
1080	0101 1951 50	1	PIN	(04/07/2014 - ...)
1085		1	O-RING	(04/07/2014 - ...)
	 Service kits:	2906 0655 00	ZT55-90 HP ELMT EXCHANGE KIT	
1090	1621 0550 00	1	HOSE ASSEMBLY	(04/07/2014 - ...)
1095	0147 1325 03	2	BOLT	(04/07/2014 - ...)
1100		1	O-RING	(04/07/2014 - ...)
	 Service kits:	2906 0655 00	ZT55-90 HP ELMT EXCHANGE KIT	
1105	0147 1323 03	2	HEX. HEAD SCREW M8 X 20	(04/07/2014 - ...)
1110		1	O-RING	(04/07/2014 - ...)
	 Service kits:	2906 0655 00	ZT55-90 HP ELMT EXCHANGE KIT	
1115	1621 3548 00	1	PIPE	(04/07/2014 - ...)
1120	0580 3623 06	1	FITTING	(04/07/2014 - ...)
1125	0580 0400 03	1	STR.COUPLING	(04/07/2014 - ...)
1130	0661 1000 25	1	SEAL WASHER 13.74 X 20.57 X 2	(04/07/2014 - ...)
1135	0686 3716 07	1	PLUG	(04/07/2014 - ...)
1140	0661 1000 30	1	SEAL WASHER 33.89 X 42.8 X 3.4	(04/07/2014 - ...)
1145	0686 3716 01	2	PLUG 1/4 A A	(04/07/2014 - ...)
1150	0661 1000 25	2	SEAL WASHER 13.74 X 20.57 X 2	(04/07/2014 - ...)

### Legend:




FREQ:50HZ - Frequency:50 Hz  
PRESS:7.5BAR - Working pressure:7.5 bar

MODEL:ZT75\_A1 - Model:ZT 75  
TEFLO:N - Teflon-free elements:N

MODEL:ZT90\_A1 - Model:ZT 90  
TEFLO:Y - Teflon-free elements:Yes

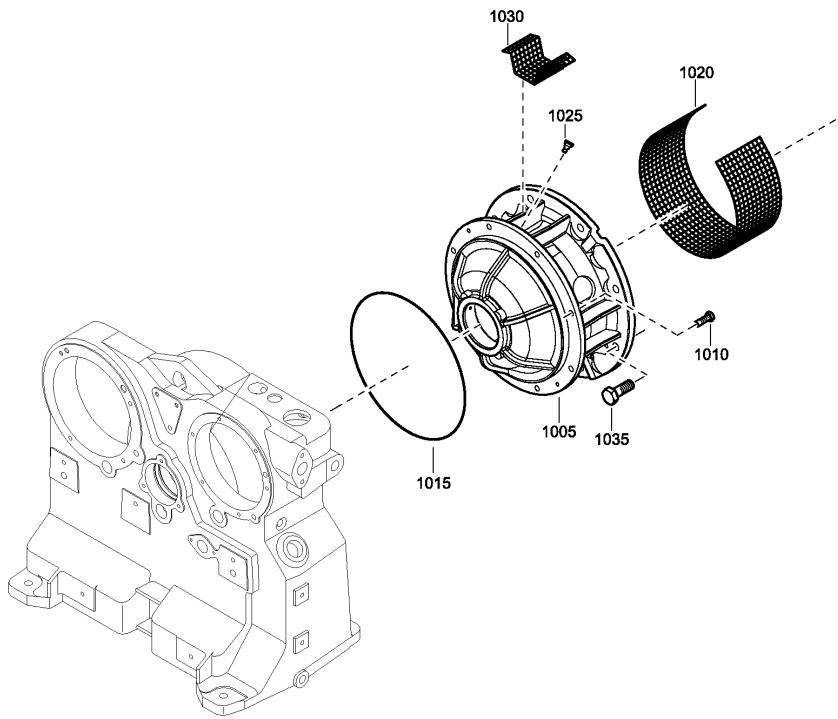


1611 6601 60\_01

Ref	Part Number	Qty	Name	Validity
1005	1621 0475 00	1	DRIVE SHAFT	(04/07/2014 - ...)
1010		1	BEARING	(04/07/2014 - ...)
	 Service kits:	2906 0657 00	- ZR/T 55-90 DRIVE SHAFT BRNG KT	
1015		1	BUSHING	(04/07/2014 - ...)
	 Service kits:	2906 0656 00	- ZR/T 55-90 DRIVE SHAFT SEAL KT	
1020		1	O-RING	(04/07/2014 - ...)
	 Service kits:	2906 0656 00	- ZR/T 55-90 DRIVE SHAFT SEAL KT	
1025	1621 0511 00	1	COUPLING HALF	(04/07/2014 - ...)
	• 1621 0204 00	8	COUPL.ELEMENT	
1030	0337 8300 00	1	PARALLEL KEY	(04/07/2014 - ...)
1035	1621 0468 00	1	SPACER	(04/07/2014 - ...)
1040	0147 1407 03	1	BOLT	(04/07/2014 - ...)
1045	<del>0502 2111 00</del>	1	BALL BEARING	(04/07/2014 - ...)
	 Substituted by:	0502 1100 02	- BEARING BALL DEEP GROOVE (quantity: 1)	
1050	1621 0476 00	1	SEAL RETAINER	(04/07/2014 - ...)
1055	0147 1363 03	4	SCREW HEXAGON	(04/07/2014 - ...)
1060		1	O-RING	(04/07/2014 - ...)
	 Service kits:	2906 0656 00	- ZR/T 55-90 DRIVE SHAFT SEAL KT	
1065		1	SEAL RING	(04/07/2014 - ...)
	 Service kits:	2906 0656 00	- ZR/T 55-90 DRIVE SHAFT SEAL KT	

# 10.1 - Coupling Housing With Main Motor

(MOVOL:460V-3PH , MOVOL:575V-3PH) + EAPPR:CSA-UL , EAPPR:IEC



1611 6606 90\_01

## 10.1 - Coupling Housing With Main Motor

(MOVOL:460V-3PH , MOVOL:575V-3PH) + EAPPR:CSA-UL , EAPPR:IEC

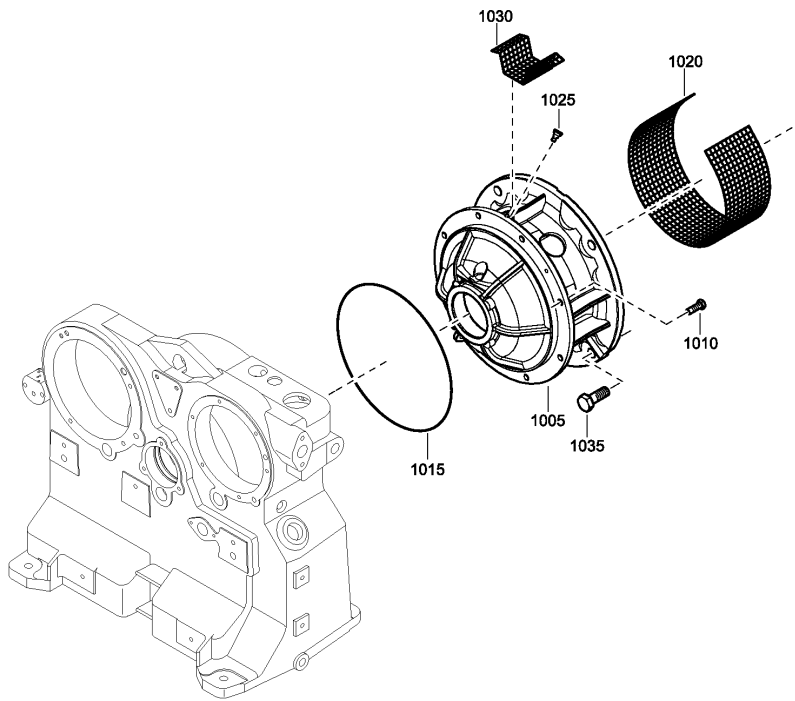
Ref	Part Number	Qty	Name	Validity
1005	1621 0521 00	1	HOUSING COUPL.	(04/07/2014 - ...)
1010	0147 1402 03	8	HEX. HEAD SCREW M12 X 35	(04/07/2014 - ...)
1015	0663 6176 00	1	O-RING	(04/07/2014 - ...)
1020	1621 1292 00	1	GRATING	(04/07/2014 - ...)
1025	1619 6032 00	1	NIPPLE	(04/07/2014 - ...)
1030	1621 1293 00	1	GRATING	(04/07/2014 - ...)
1035	0147 1478 03	8	HEX. HEAD SCREW M16 X 45	(04/07/2014 - ...)

### Legend:

EAPPR:CSA-UL - Electrical approval:CSA-UL  
MOVOL:575V-3PH - Supply voltage:575V (3ph)

EAPPR:IEC - Electrical approval:IEC

MOVOL:460V-3PH - Supply voltage:460V (3ph)



1611 6606 91\_01

## 10.2 - Coupling Housing Without Main Motor

EAPPR:CSA-UL + MOVOL:NO\_MOTOR

Ref	Part Number	Qty	Name	Validity
1005	1621 0520 00	1	COUPLING HOUSING	(04/07/2014 - ...)
1010	0147 1402 03	8	HEX. HEAD SCREW M12 X 35	(04/07/2014 - ...)
1015	0663 6176 00	1	O-RING	(04/07/2014 - ...)
1020	1621 1292 00	1	GRATING	(04/07/2014 - ...)
1025	1619 6032 00	1	NIPPLE	(04/07/2014 - ...)
1030	1621 1293 00	1	GRATING	(04/07/2014 - ...)
1035	0147 1550 03	4	BOLT	(04/07/2014 - ...)

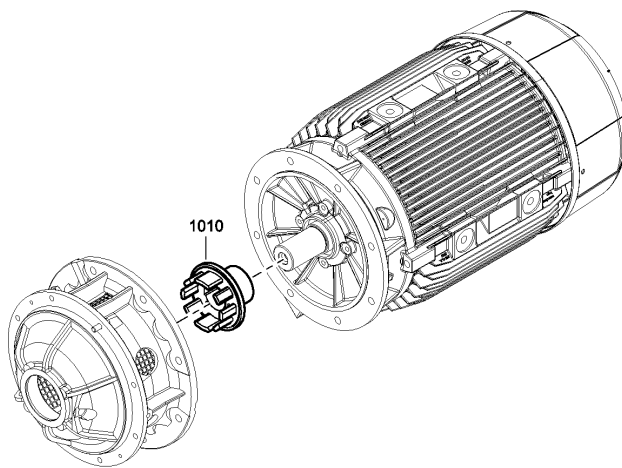
### Legend:

EAPPR:CSA-UL - Electrical approval:CSA-UL

MOVOL:NO\_MOTOR - Supply voltage:Without main motor

### 10.3 - Motor Coupling With Main Motor

((MOVOL:220230\_3PH , MOVOL:380V-3PH , MOVOL:440V-3PH) + FREQ:60HZ , (MOVOL:230V-3PH , MOVOL:400V-3PH , MOVOL:500V-3PH , MOVOL:690V-3PH) + FREQ:50HZ) + EAPPR:IEC , (MOVOL:460V-3PH , MOVOL:575V-3PH) + EAPPR:CSA-UL + FREQ:60HZ



1611 6666 96\_01



### 10.3 - Motor Coupling With Main Motor

((MOVOL:220230\_3PH , MOVOL:380V-3PH , MOVOL:440V-3PH) + FREQ:60HZ , (MOVOL:230V-3PH , MOVOL:400V-3PH , MOVOL:500V-3PH , MOVOL:690V-3PH) + FREQ:50HZ) + EAPPR:IEC , (MOVOL:460V-3PH , MOVOL:575V-3PH) + EAPPR:CSA-UL + FREQ:60HZ

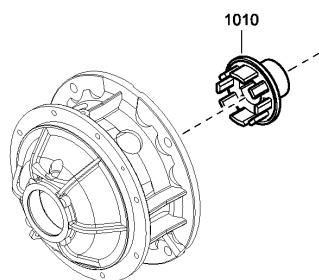
Ref	Part Number	Qty	Name	Validity
1010	1621 0519 07	1	COUPLING DRIVE	(04/07/2014 - ...)

**Legend:**

EAPPR:CSA-UL - Electrical approval:CSA-UL  
FREQ:60HZ - Frequency:60 Hz  
MOVOL:380V-3PH - Supply voltage:380V (3ph)  
MOVOL:460V-3PH - Supply voltage:460V (3ph)  
MOVOL:690V-3PH - Supply voltage:690V (3ph)

EAPPR:IEC - Electrical approval:IEC  
MOVOL:220230\_3PH - Supply voltage:220 - 230 V ( 3 ph )  
MOVOL:400V-3PH - Supply voltage:400V  
MOVOL:500V-3PH - Supply voltage:500V (3ph)

FREQ:50HZ - Frequency:50 Hz  
MOVOL:230V-3PH - Supply voltage:230V-3PH  
MOVOL:440V-3PH - Supply voltage:440V (3ph)  
MOVOL:575V-3PH - Supply voltage:575V (3ph)



1611 6666 95\_01

---

## 10.4 - Motor Coupling Without Main Motor

MOVOL:NO\_MOTOR

---



Ref	Part Number	Qty	Name	Validity
1010	1621 0519 06	1	COUPLING	(04/07/2014 - ...)

---

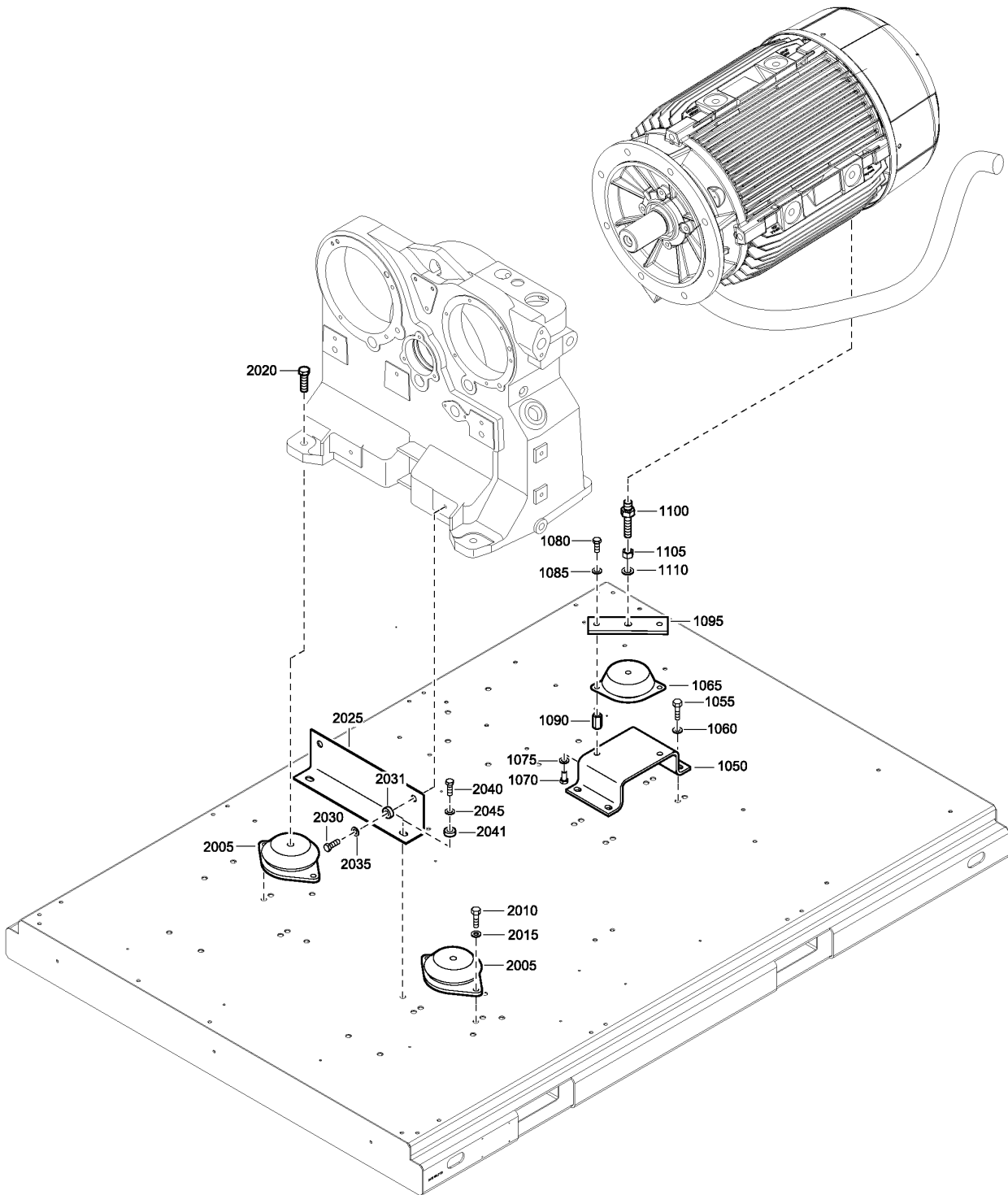
**Legend:**

MOVOL:NO\_MOTOR - Supply voltage:Without main motor

---

### 10.5 - Support With main motor

(MOVOL:200V-3PH , MOVOL:220230\_3PH , MOVOL:380V-3PH , MOVOL:440V-3PH , MOVOL:460V-3PH , MOVOL:575V-3PH) + FREQ:60HZ ,  
 (MOVOL:200V-3PH , MOVOL:230V-3PH , MOVOL:400V-3PH , MOVOL:500V-3PH , MOVOL:690V-3PH) + FREQ:50HZ



1611 6647 96\_01

## 10.5 - Support With main motor

(MOVOL:200V-3PH , MOVOL:220230\_3PH , MOVOL:380V-3PH , MOVOL:440V-3PH , MOVOL:460V-3PH , MOVOL:575V-3PH) + FREQ:60HZ ,  
 (MOVOL:200V-3PH , MOVOL:230V-3PH , MOVOL:400V-3PH , MOVOL:500V-3PH , MOVOL:690V-3PH) + FREQ:50HZ

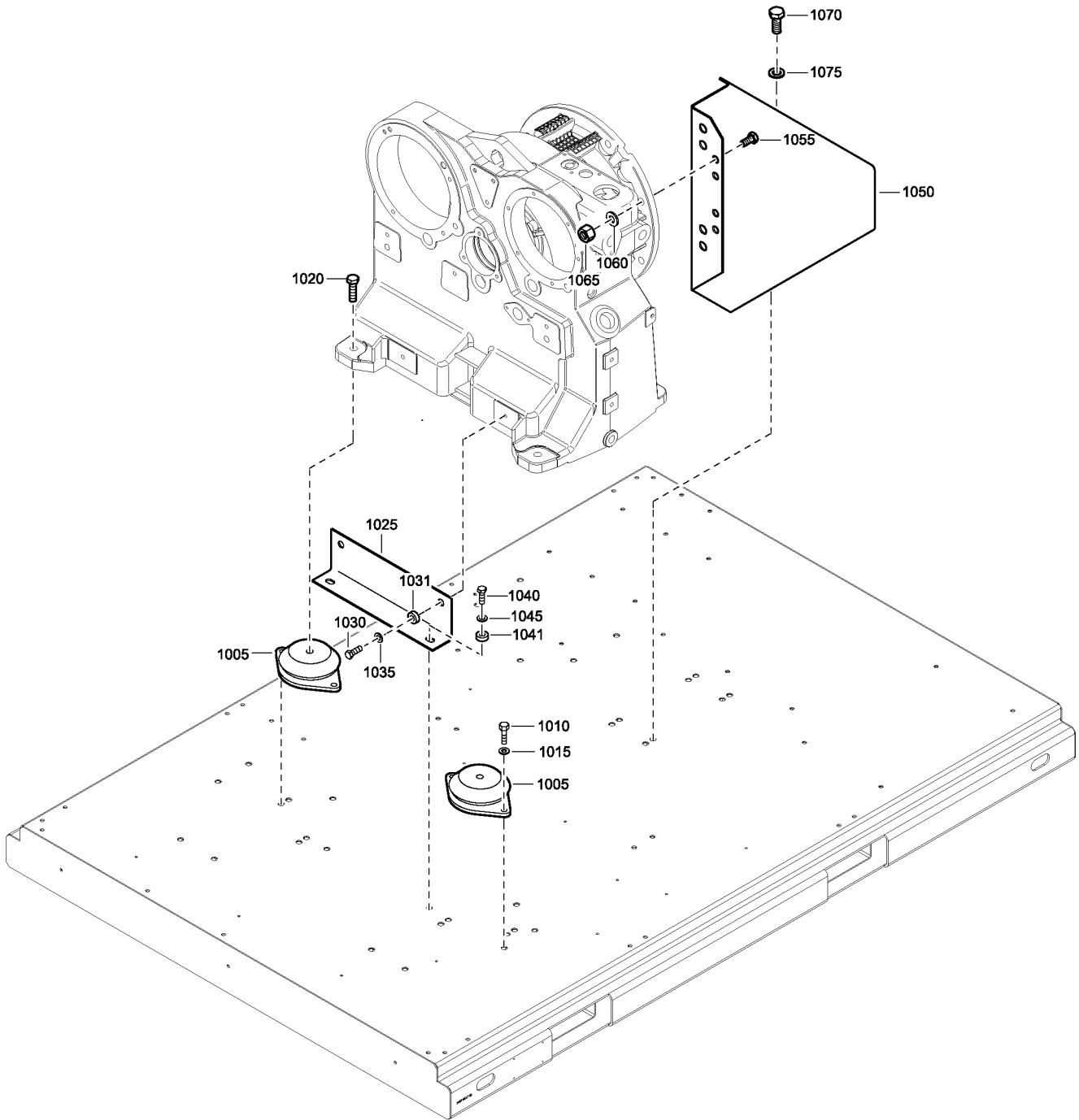
Ref	Part Number	Qty	Name	Validity	R.
1050	1621 0572 01	1	MOTOR SUPPORT	(04/07/2014 - ...)	
1055	0147 1401 03	4	SCREW CAP	(04/07/2014 - ...)	
1060	0301 2358 00	4	PLAIN WASHER(A) 13 X 24 X 2.5	(04/07/2014 - ...)	
1065	1619 5189 01	1	RUBBER BUFFER	(04/07/2014 - ...)	
1070	0147 1400 03	2	BOLT	(04/07/2014 - ...)	
1075	0301 2358 00	2	PLAIN WASHER(A) 13 X 24 X 2.5	(04/07/2014 - ...)	
1080	0147 1401 03	2	SCREW CAP	(04/07/2014 - ...)	
1085	0301 2358 00	2	PLAIN WASHER(A) 13 X 24 X 2.5	(04/07/2014 - ...)	
1090	0261 1090 48	2	NUT	(04/07/2014 - ...)	
1095	1621 0569 00	1	PLATE	(04/07/2014 - ...)	
1100	1635 0831 00	1	BOLT HEXAGON	(04/07/2014 - ...)	
1105	0266 2114 00	1	HEXAGON NUT M16	(04/07/2014 - ...)	
1110	0301 2378 00	1	WASHER	(04/07/2014 - ...)	
2005	1619 5189 01	2	RUBBER BUFFER	(04/07/2014 - ...)	
2010	0147 1400 03	4	BOLT	(04/07/2014 - ...)	
2015	0301 2358 00	4	PLAIN WASHER(A) 13 X 24 X 2.5	(04/07/2014 - ...)	
2020	<del>0147 1480 03</del>	2	HEX. HEAD SCREW M16 X 55	(04/07/2014 - ...)	
	↻ Substituted by:	0147 1481 03	- HEX. HEAD SCREW M16 X 60 (quantity: 1)		
2025	1621 0568 00	1	SPACER	(04/07/2014 - ...)	1)
2030	0147 1402 03	2	HEX. HEAD SCREW M12 X 35	(04/07/2014 - ...)	1)
2031	1202 6668 17	2	SPACER	(04/07/2014 - ...)	1)
2035	0301 2358 00	2	PLAIN WASHER(A) 13 X 24 X 2.5	(04/07/2014 - ...)	1)
2040	0147 1402 03	2	HEX. HEAD SCREW M12 X 35	(04/07/2014 - ...)	1)
2041	1202 6668 17	2	SPACER	(04/07/2014 - ...)	1)
2045	0301 2358 00	2	PLAIN WASHER(A) 13 X 24 X 2.5	(04/07/2014 - ...)	1)

### Remarks:

1) For transport

### Legend:

FREQ:50HZ - Frequency:50 Hz	FREQ:60HZ - Frequency:60 Hz	MOVOL:200V-3PH - Supply voltage:200V (3ph)
MOVOL:220230_3PH - Supply voltage:220 - 230 V ( 3 ph )	MOVOL:230V-3PH - Supply voltage:230V-3PH	MOVOL:380V-3PH - Supply voltage:380V (3ph)
MOVOL:400V-3PH - Supply voltage:400V	MOVOL:440V-3PH - Supply voltage:440V (3ph)	MOVOL:460V-3PH - Supply voltage:460V (3ph)
MOVOL:500V-3PH - Supply voltage:500V (3ph)	MOVOL:575V-3PH - Supply voltage:575V (3ph)	MOVOL:690V-3PH - Supply voltage:690V (3ph)



1611 6647 92\_01

## 10.6 - Support Without Main Motor

MOVOL:NO\_MOTOR

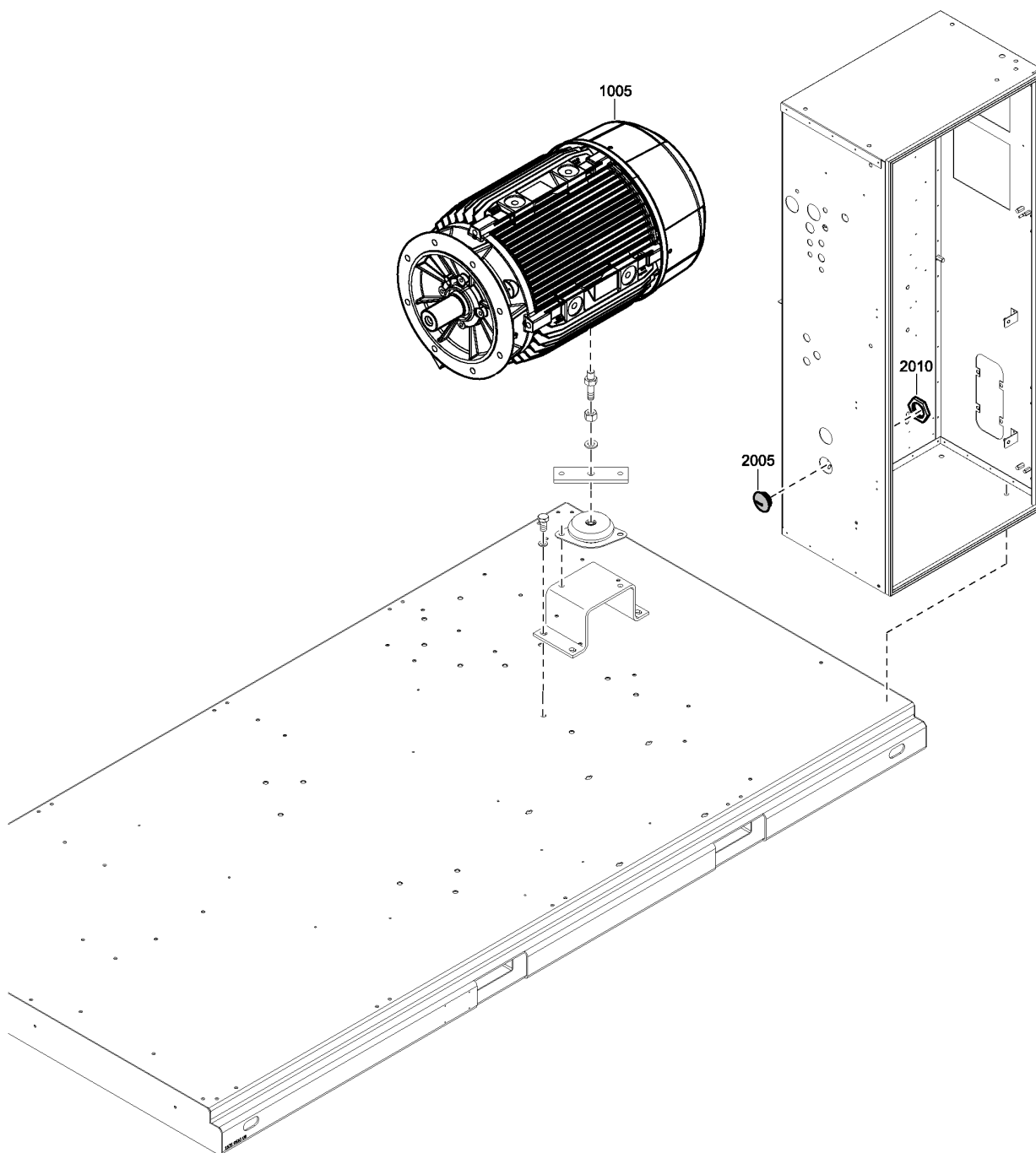
Ref	Part Number	Qty	Name	Validity	R.
1005	1619 5189 01	2	RUBBER BUFFER	(04/07/2014 - ...)	
1010	0147 1400 03	4	BOLT	(04/07/2014 - ...)	
1015	0301 2358 00	4	PLAIN WASHER(A) 13 X 24 X 2.5	(04/07/2014 - ...)	
1020	<del>0147 1480 03</del>	2	HEX. HEAD SCREW M16 X 55	(04/07/2014 - ...)	
	↻ Substituted by:	0147 1481 03	- HEX. HEAD SCREW M16 X 60 (quantity: 1)		
1025	1621 0568 00	1	SPACER	(04/07/2014 - ...)	1)
1030	0147 1402 03	2	HEX. HEAD SCREW M12 X 35	(04/07/2014 - ...)	1)
1031	1202 6668 17	2	SPACER	(04/07/2014 - ...)	1)
1035	0301 2358 00	2	PLAIN WASHER(A) 13 X 24 X 2.5	(04/07/2014 - ...)	1)
1040	0147 1402 03	2	HEX. HEAD SCREW M12 X 35	(04/07/2014 - ...)	
1041	1202 6668 17	2	SPACER	(04/07/2014 - ...)	
1045	0301 2358 00	2	PLAIN WASHER(A) 13 X 24 X 2.5	(04/07/2014 - ...)	
1050	1621 0989 00	1	SUPPORT	(04/07/2014 - ...)	
1055	0147 1477 03	2	HEX. HEAD SCREW M16 X 40	(04/07/2014 - ...)	
1060	0301 2378 00	4	WASHER	(04/07/2014 - ...)	
1065	0266 2114 00	2	HEXAGON NUT M16	(04/07/2014 - ...)	
1070	0147 1400 03	2	BOLT	(04/07/2014 - ...)	
1075	0301 2358 00	2	PLAIN WASHER(A) 13 X 24 X 2.5	(04/07/2014 - ...)	

### Remarks:

1) For transport

### Legend:

MOVOL:NO\_MOTOR - Supply voltage:Without main motor



Motor Assembly



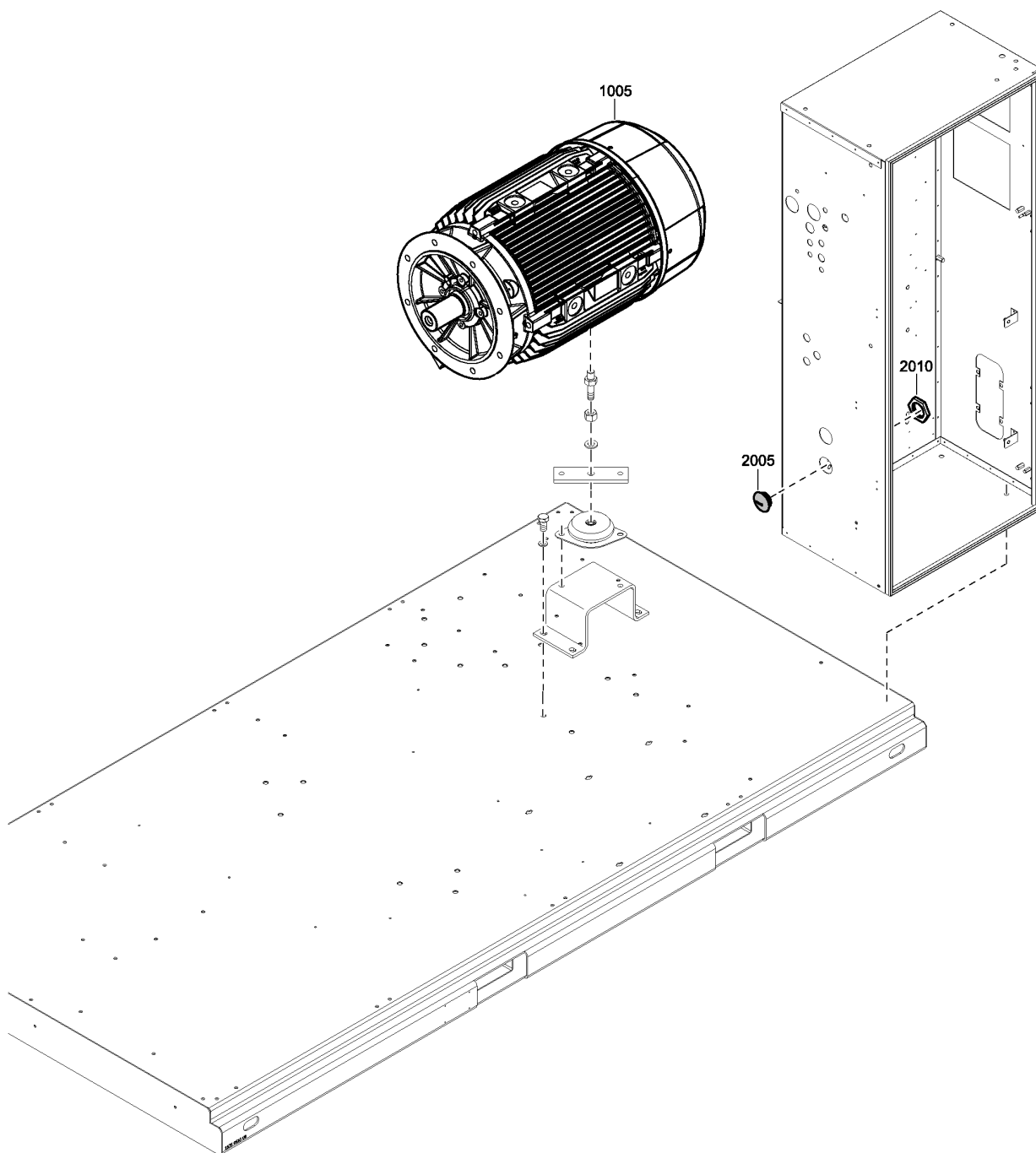
Ref	Part Number	Qty	Name	Validity
1005	1635 0631 14	1	MOTOR	(10/09/2014 - ...) (EAPPR:CSA-UL + FREQ:60HZ + MOVOL:575V-3PH , EAPPR:IEC + FREQ:50HZ + MOVOL:500V-3PH) + MODEL:ZT55_A1
1005	1635 0631 01	1	MOTOR	(10/09/2014 - ...) (FREQ:50HZ + MOVOL:200V-3PH , FREQ:60HZ + MOVOL:220230_3PH) + ACOND:N + EAPPR:IEC + MODEL:ZT55_A1 + PT13:N
1005	1635 0631 13	1	MOTOR	(10/09/2014 - ...) (ACOND:Y + PT13:N , PT13:PT1000_WB) + (FREQ:50HZ + MOVOL:400V-3PH , FREQ:60HZ + MOVOL:440V-3PH) + EAPPR:IEC + MODEL:ZT55_A1
1005	1635 0631 12	1	MOTOR	(10/09/2014 - ...) EAPPR:IEC + FREQ:50HZ + MODEL:ZT55_A1 + MOVOL:230V-3PH
1005	1635 0631 11	1	MOTOR	(10/09/2014 - ...) (ACOND:Y + PT13:N , PT13:PT1000_WB) + (FREQ:50HZ + MOVOL:200V-3PH , FREQ:60HZ + MOVOL:220230_3PH) + EAPPR:IEC + MODEL:ZT55_A1
1005	1635 0631 16	1	MOTOR	(10/09/2014 - ...) EAPPR:IEC + FREQ:60HZ + MODEL:ZT55_A1 + MOVOL:200V-3PH
1005	1635 0631 18	1	MOTOR	(10/09/2014 - ...) EAPPR:IEC + FREQ:60HZ + MODEL:ZT55_A1 + MOVOL:380V-3PH
1005	1635 0631 19	1	MOTOR	(10/09/2014 - ...) (ACOND:Y + PT13:N , PT13:PT1000_WB) + EAPPR:CSA-UL + FREQ:60HZ + MODEL:ZT55_A1 + MOVOL:460V-3PH
1005	1635 0632 01	1	MOTOR	(10/09/2014 - ...) (FREQ:50HZ + MOVOL:200V-3PH , FREQ:60HZ + MOVOL:220230_3PH) + ACOND:N + EAPPR:IEC + MODEL:ZT75_A1 + PT13:N
1005	1635 0632 12	1	MOTOR	(10/09/2014 - ...) EAPPR:IEC + FREQ:50HZ + MODEL:ZT75_A1 + MOVOL:230V-3PH
1005	1635 0632 03	1	MOTOR	(10/09/2014 - ...) (FREQ:50HZ + MOVOL:400V-3PH , FREQ:60HZ + MOVOL:440V-3PH) + ACOND:N + EAPPR:IEC + MODEL:ZT75_A1 + PT13:N
1005	1635 0632 09	1	MOTOR	(10/09/2014 - ...) ACOND:N + EAPPR:CSA-UL + FREQ:60HZ + MODEL:ZT75_A1 + MOVOL:460V-3PH + PT13:N
1005	1635 0632 11	1	MOTOR	(10/09/2014 - ...) (ACOND:Y + PT13:N , PT13:PT1000_WB) + (FREQ:50HZ + MOVOL:200V-3PH , FREQ:60HZ + MOVOL:220230_3PH) + EAPPR:IEC + MODEL:ZT75_A1
1005	1635 0632 14	1	MOTOR	(10/09/2014 - ...) (EAPPR:CSA-UL + FREQ:60HZ + MOVOL:575V-3PH , EAPPR:IEC + FREQ:50HZ + MOVOL:500V-3PH) + MODEL:ZT75_A1
1005	1635 0632 15	1	MOTOR	(10/09/2014 - ...) EAPPR:IEC + FREQ:50HZ + MODEL:ZT75_A1 + MOVOL:690V-3PH
1005	1635 0632 13	1	MOTOR	(10/09/2014 - ...) (ACOND:Y + PT13:N , PT13:PT1000_WB) + (FREQ:50HZ + MOVOL:400V-3PH , FREQ:60HZ + MOVOL:440V-3PH) + EAPPR:IEC + MODEL:ZT75_A1
1005	1635 0633 01	1	MOTOR	(10/09/2014 - ...) (FREQ:50HZ + MOVOL:200V-3PH , FREQ:60HZ + MOVOL:220230_3PH) + ACOND:N + EAPPR:IEC + MODEL:ZT90_A1 + PT13:N
1005	1635 0632 18	1	MOTOR	(10/09/2014 - ...) EAPPR:IEC + FREQ:60HZ + MODEL:ZT75_A1 + MOVOL:380V-3PH
1005	1635 0632 19	1	MOTOR	(10/09/2014 - ...) (ACOND:Y + PT13:N , PT13:PT1000_WB) + EAPPR:CSA-UL + FREQ:60HZ + MODEL:ZT75_A1 + MOVOL:460V-3PH
1005	1635 0632 16	1	MOTOR	(10/09/2014 - ...) EAPPR:IEC + FREQ:60HZ + MODEL:ZT75_A1 + MOVOL:200V-3PH
1005	1635 0633 13	1	MOTOR	(10/09/2014 - ...) (ACOND:Y + PT13:N , PT13:PT1000_WB) + (FREQ:50HZ + MOVOL:400V-3PH , FREQ:60HZ + MOVOL:440V-3PH) + EAPPR:IEC + MODEL:ZT90_A1
1005	1635 0633 11	1	MOTOR	(10/09/2014 - ...) (ACOND:Y + PT13:N , PT13:PT1000_WB) + (FREQ:50HZ + MOVOL:200V-3PH , FREQ:60HZ + MOVOL:220230_3PH) + EAPPR:IEC + MODEL:ZT90_A1
1005	1635 0633 12	1	MOTOR	(10/09/2014 - ...) EAPPR:IEC + FREQ:50HZ + MODEL:ZT90_A1 + MOVOL:230V-3PH
1005	1635 0633 09	1	MOTOR	(10/09/2014 - ...) ACOND:N + EAPPR:CSA-UL + FREQ:60HZ + MODEL:ZT90_A1 + MOVOL:460V-3PH + PT13:N
1005	1635 0633 15	1	MOTOR	(10/09/2014 - ...) EAPPR:IEC + FREQ:50HZ + MODEL:ZT90_A1 + MOVOL:690V-3PH
1005	1635 0631 03	1	MOTOR	(10/09/2014 - ...) (FREQ:50HZ + MOVOL:400V-3PH , FREQ:60HZ + MOVOL:440V-3PH) + ACOND:N + EAPPR:IEC + MODEL:ZT55_A1 + PT13:N
1005	1635 0631 09	1	MOTOR	(10/09/2014 - ...) ACOND:N + EAPPR:CSA-UL + FREQ:60HZ + MODEL:ZT55_A1 + MOVOL:460V-3PH + PT13:N

**Legend:**

ACOND:N - Anti-condensation heaters:N  
 EAPPR:IEC - Electrical approval:IEC  
 MODEL:ZT55\_A1 - Model:ZT 55  
 MOVOL:200V-3PH - Supply voltage:200V (3ph)  
 MOVOL:380V-3PH - Supply voltage:380V (3ph)  
 MOVOL:460V-3PH - Supply voltage:460V (3ph)  
 MOVOL:690V-3PH - Supply voltage:690V (3ph)

ACOND:Y - Anti-condensation heaters:Yes  
 FREQ:50HZ - Frequency:50 Hz  
 MODEL:ZT75\_A1 - Model:ZT 75  
 MOVOL:220230\_3PH - Supply voltage:220 - 230 V ( 3 ph )  
 MOVOL:400V-3PH - Supply voltage:400V  
 MOVOL:500V-3PH - Supply voltage:500V (3ph)  
 PT13:N - PT 1000:N

EAPPR:CSA-UL - Electrical approval:CSA-UL  
 FREQ:60HZ - Frequency:60 Hz  
 MODEL:ZT90\_A1 - Model:ZT 90  
 MOVOL:230V-3PH - Supply voltage:230V-3PH  
 MOVOL:440V-3PH - Supply voltage:440V (3ph)  
 MOVOL:575V-3PH - Supply voltage:575V (3ph)  
 PT13:PT1000\_WB - PT 1000:With PT 1000s in the windings and bearings



Motor Assembly

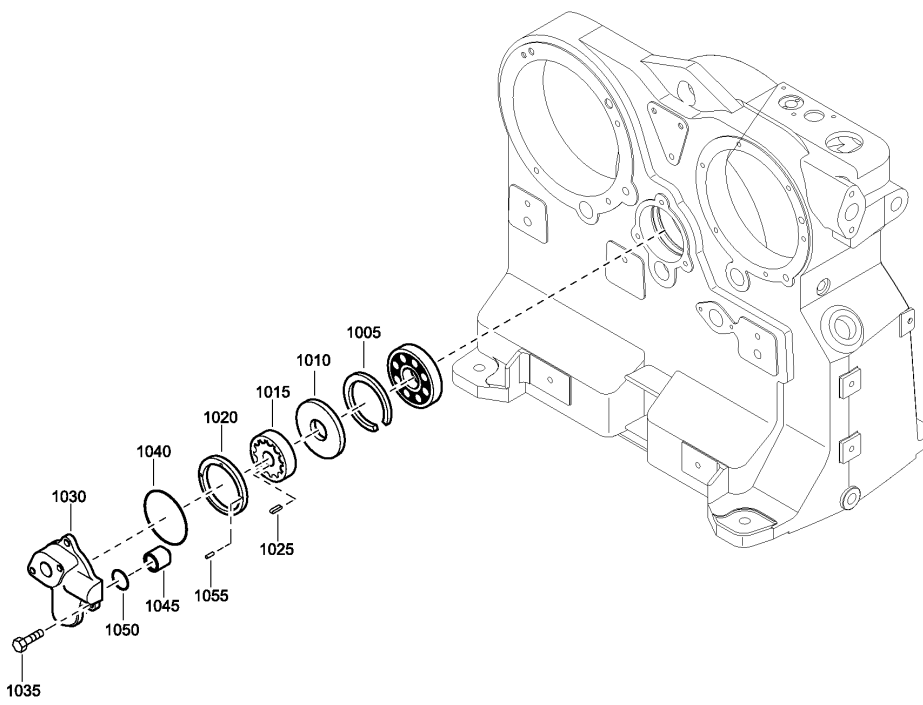
Ref	Part Number	Qty	Name	Validity
1005	1635 0631 15	1	MOTOR	(10/09/2014 - ...) ACOND:N + EAPPR:IEC + FREQ:50HZ + MODEL:ZT55_A1 + MOVOL:690V-3PH + PT13:N
1005	1635 0633 16	1	MOTOR	(10/09/2014 - ...) EAPPR:IEC + FREQ:60HZ + MODEL:ZT90_A1 + MOVOL:200V-3PH
1005	1635 0633 14	1	MOTOR	(10/09/2014 - ...) (EAPPR:CSA-UL + FREQ:60HZ + MOVOL:575V-3PH , EAPPR:IEC + FREQ:50HZ + MOVOL:500V-3PH) + MODEL:ZT90_A1
1005	1635 0633 18	1	MOTOR	(10/09/2014 - ...) EAPPR:IEC + FREQ:60HZ + MODEL:ZT90_A1 + MOVOL:380V-3PH
1005	1635 0633 03	1	MOTOR	(04/07/2014 - ...) (FREQ:50HZ + MOVOL:400V-3PH , FREQ:60HZ + MOVOL:440V-3PH) + ACOND:N + EAPPR:IEC + MODEL:ZT90_A1 + PT13:N
1005	1635 0633 19	1	MOTOR	(04/07/2014 - ...) (ACOND:Y + PT13:N , PT13:PT1000_WB) + EAPPR:CSA-UL + FREQ:60HZ + MODEL:ZT90_A1 + MOVOL:460V-3PH
2005	0697 9810 23	1	PLUG	(04/07/2014 - ...) (((ACOND:N + MODEL:ZT55_A1 + PT13:N , MODEL:ZT75_A1 , MODEL:ZT90_A1) + MOVOL:690V-3PH , MODEL:ZT55_A1 + MOVOL:230V-3PH , MOVOL:400V-3PH , MOVOL:500V-3PH) + FREQ:50HZ , (MOVOL:380V-3PH , MOVOL:440V-3PH) + FREQ:60HZ) + EAPPR:IEC , (MOVOL:460V-3PH , MOVOL:575V-3PH) + EAPPR:CSA-UL + FREQ:60HZ
2010	0697 9809 18	1	NUT LOCK	(04/07/2014 - ...) (((ACOND:N + MODEL:ZT55_A1 + PT13:N , MODEL:ZT75_A1 , MODEL:ZT90_A1) + MOVOL:690V-3PH , MODEL:ZT55_A1 + MOVOL:230V-3PH , MOVOL:400V-3PH , MOVOL:500V-3PH) + FREQ:50HZ , (MOVOL:380V-3PH , MOVOL:440V-3PH) + FREQ:60HZ) + EAPPR:IEC , (MOVOL:460V-3PH , MOVOL:575V-3PH) + EAPPR:CSA-UL + FREQ:60HZ

**Legend:**








ACOND:N - Anti-condensation heaters:N  
 EAPPR:IEC - Electrical approval:IEC  
 MODEL:ZT55\_A1 - Model:ZT 55  
 MOVOL:200V-3PH - Supply voltage:200V (3ph)  
 MOVOL:380V-3PH - Supply voltage:380V (3ph)  
 MOVOL:460V-3PH - Supply voltage:460V (3ph)  
 MOVOL:690V-3PH - Supply voltage:690V (3ph)

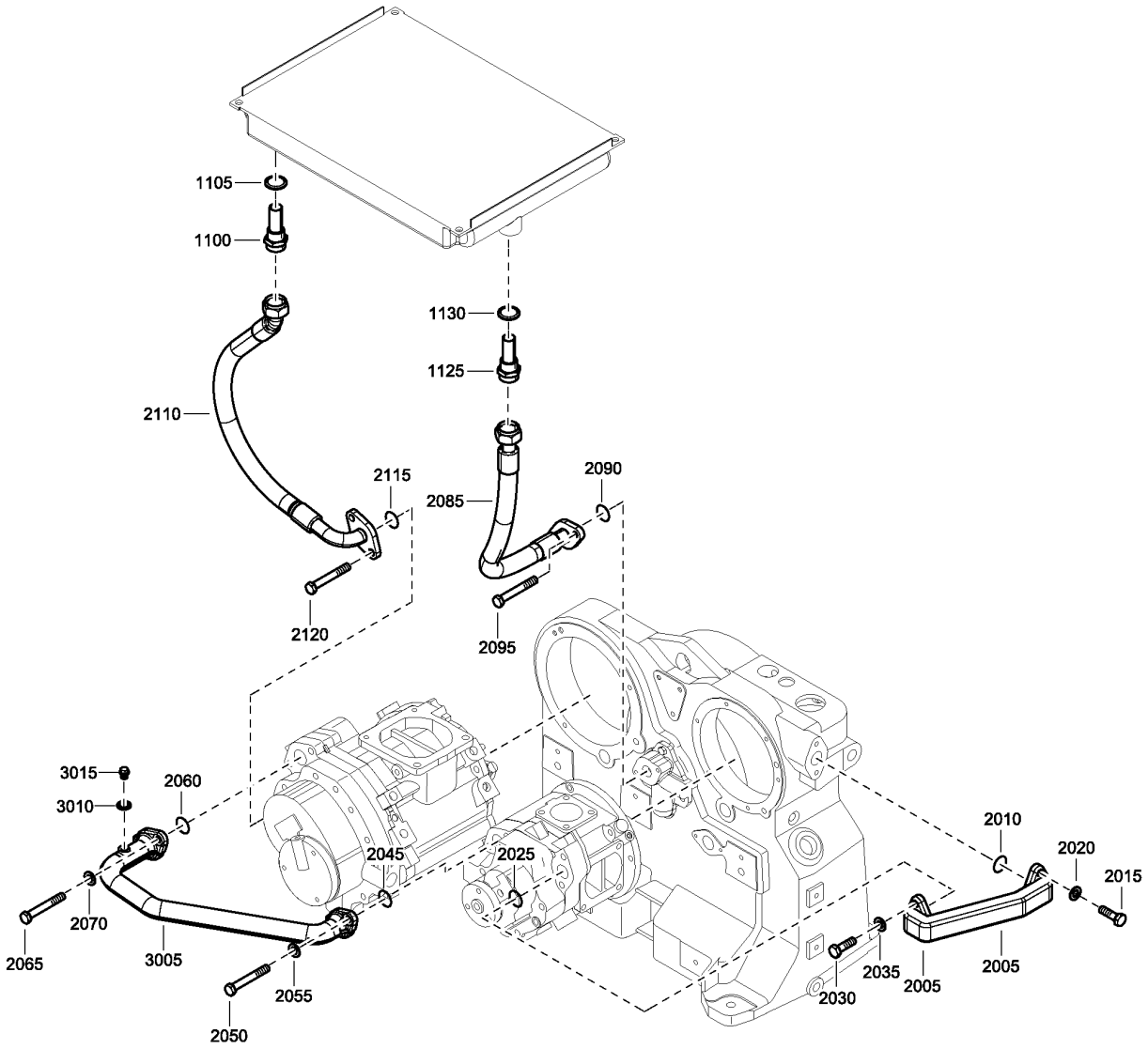
ACOND:Y - Anti-condensation heaters:Yes  
 FREQ:50HZ - Frequency:50 Hz  
 MODEL:ZT75\_A1 - Model:ZT 75  
 MOVOL:220230\_3PH - Supply voltage:220 - 230 V ( 3 ph )  
 MOVOL:400V-3PH - Supply voltage:400V  
 MOVOL:500V-3PH - Supply voltage:500V (3ph)  
 PT13:N - PT 1000:N

EAPPR:CSA-UL - Electrical approval:CSA-UL  
 FREQ:60HZ - Frequency:60 Hz  
 MODEL:ZT90\_A1 - Model:ZT 90  
 MOVOL:230V-3PH - Supply voltage:230V-3PH  
 MOVOL:440V-3PH - Supply voltage:440V (3ph)  
 MOVOL:575V-3PH - Supply voltage:575V (3ph)  
 PT13:PT1000\_WB - PT 1000:With PT 1000s in the windings and bearings










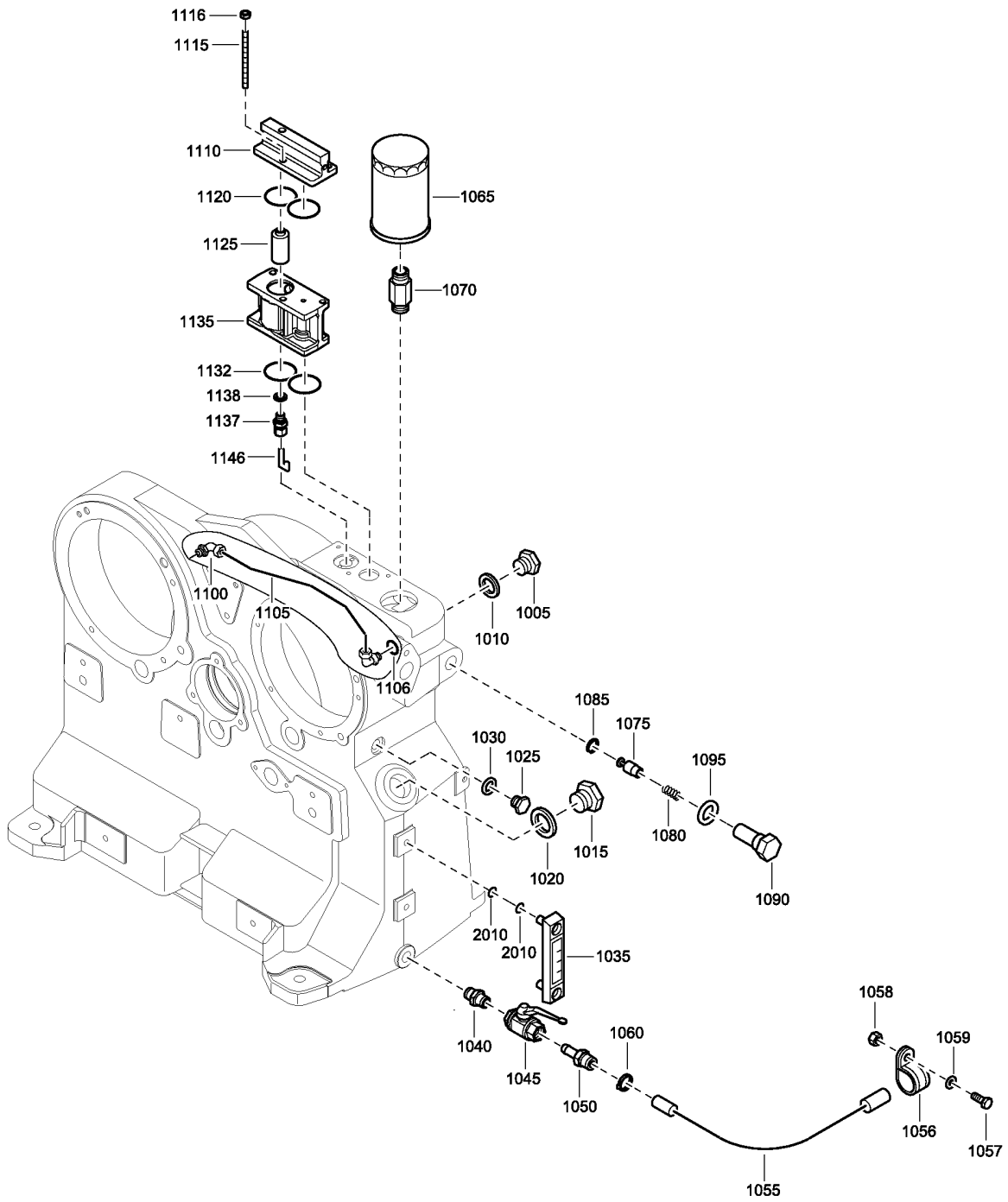
1611660590\_01

Ref	Part Number	Qty	Name	Validity
1005	0335 2169 00	1	INT.CIRCLIP	(04/07/2014 - ...)
1010		1	RING	(04/07/2014 - ...)
	 Service kits:	2906 0661 00	- ZR/T 55-90 OIL PUMP KIT	
1015		1	PUMP ELEMENT	(04/07/2014 - ...)
	 Service kits:	2906 0661 00	- ZR/T 55-90 OIL PUMP KIT	
1020		1	ECCENTRIC RING	(04/07/2014 - ...)
	 Service kits:	2906 0661 00	- ZR/T 55-90 OIL PUMP KIT	
1025		1	KEY	(04/07/2014 - ...)
	 Service kits:	2906 0661 00	- ZR/T 55-90 OIL PUMP KIT	
1030	1621 0514 00	1	COVER PUMP	(04/07/2014 - ...)
1035	0147 1362 03	3	HEX. HEAD SCREW M10 X 25	(04/07/2014 - ...)
1040		1	O-RING	(04/07/2014 - ...)
	 Service kits:	2906 0661 00	- ZR/T 55-90 OIL PUMP KIT	
1045	1621 5822 00	1	STRAINER	(04/07/2014 - ...)
1050		1	O-RING	(04/07/2014 - ...)
	 Service kits:	2906 0661 00	- ZR/T 55-90 OIL PUMP KIT	
1055		1	PARR. PIN	(04/07/2014 - ...)
	 Service kits:	2906 0661 00	- ZR/T 55-90 OIL PUMP KIT	



1611 6672 60-1621 0574 60\_01

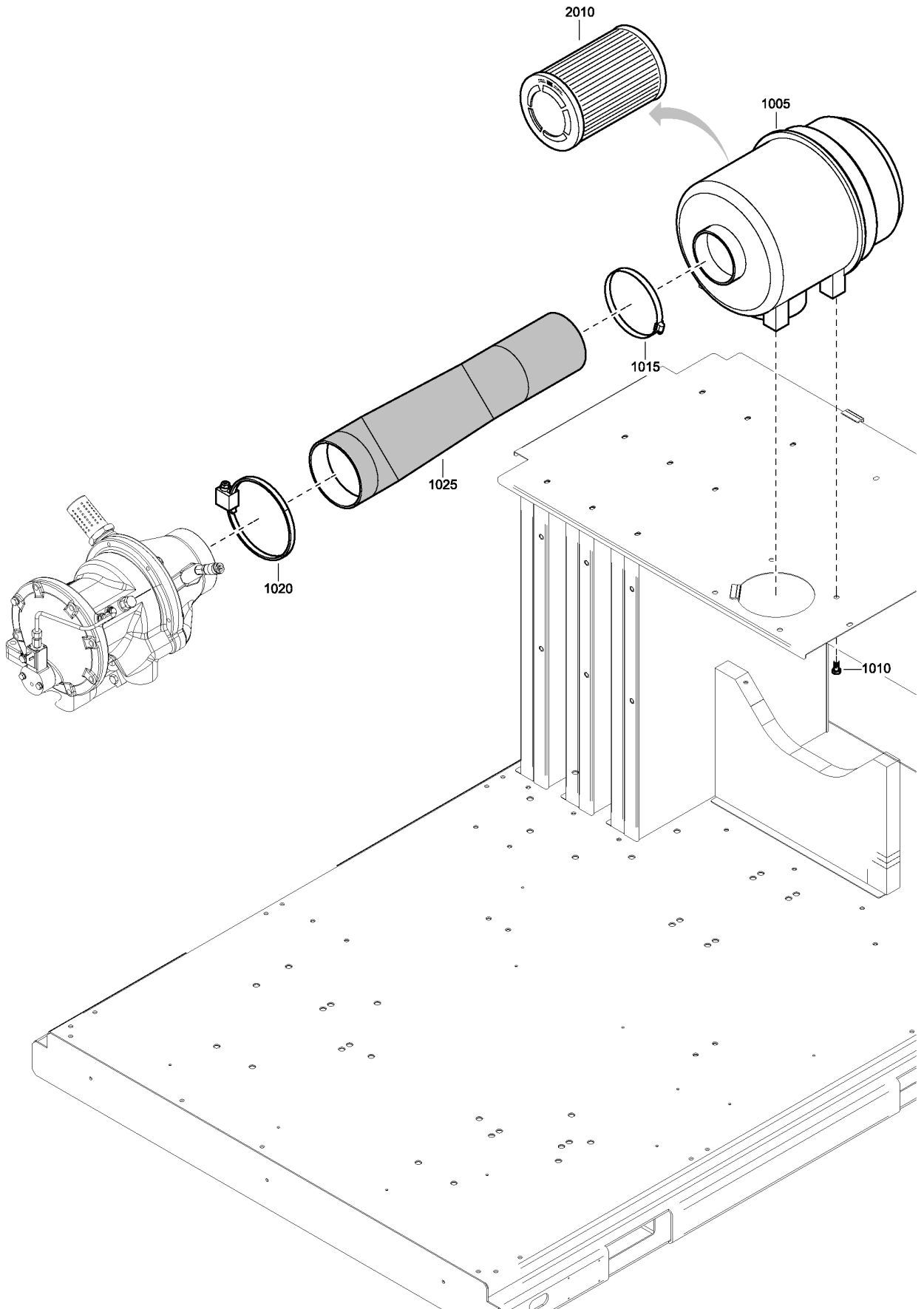
Ref	Part Number	Qty	Name	Validity
1100	1621 0890 00	1	NIPPLE	(04/07/2014 - ...)
1105	0661 1000 30	1	SEAL WASHER 33.89 X 42.8 X 3.4	(04/07/2014 - ...)
1125	1621 0890 00	1	NIPPLE	(04/07/2014 - ...)
1130	0661 1000 30	1	SEAL WASHER 33.89 X 42.8 X 3.4	(04/07/2014 - ...)
2005	1623 5917 00	1	PIPE	(04/07/2014 - ...)
2010		1	O-RING	(04/07/2014 - ...)
	 Service kits:		2906 0655 00 - ZT55-90 HP ELMT EXCHANGE KIT 2906 0658 00 - ZR/T 55-90 GEARCASING SEAL KIT	
2015	0147 1402 03	2	HEX. HEAD SCREW M12 X 35	(04/07/2014 - ...)
2020	0301 2358 00	2	PLAIN WASHER(A) 13 X 24 X 2.5	(04/07/2014 - ...)
2025		1	O-RING	(04/07/2014 - ...)
	 Service kits:		2906 0655 00 - ZT55-90 HP ELMT EXCHANGE KIT	
2030	0147 1411 03	2	HEX. HEAD SCREW M12 X 80	(04/07/2014 - ...)
2035	0301 2358 00	2	PLAIN WASHER(A) 13 X 24 X 2.5	(04/07/2014 - ...)
2045		1	O-RING	(04/07/2014 - ...)
	 Service kits:		2906 0654 00 - ZT55-90 LP ELMT EXCHANGE KIT 2906 0655 00 - ZT55-90 HP ELMT EXCHANGE KIT	
2050	0147 1411 03	2	HEX. HEAD SCREW M12 X 80	(04/07/2014 - ...)
2055	0301 2358 00	2	PLAIN WASHER(A) 13 X 24 X 2.5	(04/07/2014 - ...)
2060		1	O-RING	(04/07/2014 - ...)
	 Service kits:		2906 0654 00 - ZT55-90 LP ELMT EXCHANGE KIT 2906 0655 00 - ZT55-90 HP ELMT EXCHANGE KIT	
2065	0147 1413 03	2	BOLT	(04/07/2014 - ...)
2070	0301 2358 00	2	PLAIN WASHER(A) 13 X 24 X 2.5	(04/07/2014 - ...)
2085	1621 0576 00	1	HOSE ASSEMBLY	(04/07/2014 - ...)
2090		1	O-RING	(04/07/2014 - ...)
	 Service kits:		2906 0655 00 - ZT55-90 HP ELMT EXCHANGE KIT	
2095	0147 1363 03	2	SCREW HEXAGON	(04/07/2014 - ...)
2110	1621 0577 00	1	HOSE ASSEMBLY	(04/07/2014 - ...)
2115		1	O-RING	(04/07/2014 - ...)
	 Service kits:		2906 0655 00 - ZT55-90 HP ELMT EXCHANGE KIT	
2120	0147 1411 03	2	HEX. HEAD SCREW M12 X 80	(04/07/2014 - ...)
	1623 5933 80	1	PIPE	(04/07/2014 - ...)
3005	• 1623-5933-00	1	PIPE	
	 Substituted by:		1623 5933 80 - PIPE (quantity: 1)	
3010	• 0661 1000 25	1	SEAL WASHER 13.74 X 20.57 X 2	
3015	• 0686 3716 01	1	PLUG 1/4 A A	



1611 6600 60\_01

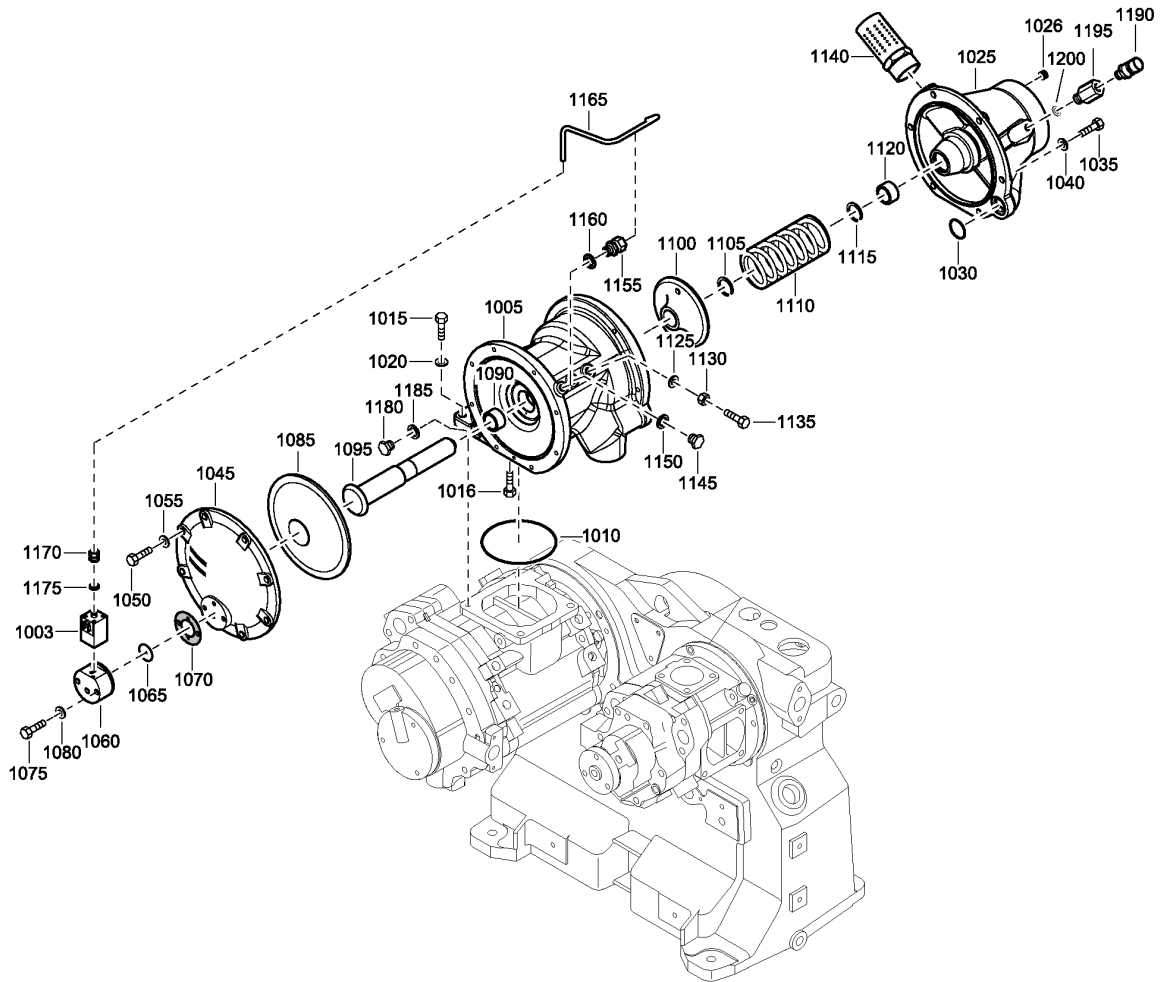


Ref	Part Number	Qty	Name	Validity
1005	0686 3716 10	1	PLUG 1 1/2 A A	(04/07/2014 - ...)
1010		1	SEAL WASHER	(04/07/2014 - ...)
	 Service kits:	2906 0658 00	- ZR/T 55-90 GEARCASING SEAL KIT	
1015	0686 3716 09	1	PLUG	(04/07/2014 - ...)
1020		1	SEAL WASHER	(04/07/2014 - ...)
	 Service kits:	2906 0658 00	- ZR/T 55-90 GEARCASING SEAL KIT	
		2906 0664 00	- ZR/T 55-90 AIR/OIL FILTER KIT	
1025	0686 4230 07	1	PLUG	(04/07/2014 - ...)
1030		1	SEAL WASHER	(04/07/2014 - ...)
	 Service kits:	2906 0658 00	- ZR/T 55-90 GEARCASING SEAL KIT	
1035	1621 6002 00	1	LEVEL INDICATOR	(04/07/2014 - ...)
2010	•	4	O-RING	
	 Service kits:	2906 0658 00	- ZR/T 55-90 GEARCASING SEAL KIT	
1040	0603 4104 03	1	HEXAGON NIPPLE	(04/07/2014 - ...)
1045	1619 6153 04	1	BALL VALVE	(04/07/2014 - ...)
1050	9000 0243 00	1	HOSE NIPPLE	(04/07/2014 - ...)
1055	0075 4005 51	AR	HOSE	(04/07/2014 - ...)
1056	0346 1002 07	1	CLAMP	(04/07/2014 - ...)
1057	0147 1246 03	1	BOLT	(04/07/2014 - ...)
1058	0266 2108 00	1	NUT	(04/07/2014 - ...)
1059	0301 2321 00	1	PLAIN WASHER(A) 6.4 X 12 X 1.6	(04/07/2014 - ...)
1060	0347 6105 00	1	HOSE CLIP	(04/07/2014 - ...)
1065	<del>1614 8747 00</del>	1	OIL FILTER	(04/07/2014 - ...)
	 Substituted by:	1614 8747 99	- OILFILTEREL (=1614.8747.00) (quantity: 1)	
1070	1621 4024 00	1	NIPPLE	(04/07/2014 - ...)
1075	1621 0383 00	1	VALVE	(04/07/2014 - ...)
1080	1621 7254 00	1	SPRING	(04/07/2014 - ...)
1085	0335 2120 00	1	CIRCLIP	(04/07/2014 - ...)
1090	1621 0137 00	1	PLUG	(04/07/2014 - ...)
1095		1	WASHER	(04/07/2014 - ...)
	 Service kits:	2906 0658 00	- ZR/T 55-90 GEARCASING SEAL KIT	
1100	0581 2024 40	1	PIPE COUPLING	(04/07/2014 - ...)
1105	1621 1289 00	1	PIPE	(04/07/2014 - ...)
1106	0663 2112 04	1	O-RING	(04/07/2014 - ...)
1110	1621 0527 00	1	COVER	(04/07/2014 - ...)
1115	0248 9980 47	3	THREADED ROD	(04/07/2014 - ...)
1116	0266 2110 00	3	HEXAGON NUT M8	(04/07/2014 - ...)
1120	0663 2135 00	2	O-RING	(04/07/2014 - ...)
1125		1	FILTER	(04/07/2014 - ...)
	 Service kits:	2906 0664 00	- ZR/T 55-90 AIR/OIL FILTER KIT	
	• 0663 9032 01	1	O-RING	
1132		2	O-RING	(04/07/2014 - ...)
	 Service kits:	2906 0658 00	- ZR/T 55-90 GEARCASING SEAL KIT	
		2906 0664 00	- ZR/T 55-90 AIR/OIL FILTER KIT	
1135	1621 0824 01	1	HOUSING FILTER	(04/07/2014 - ...)
1137	0580 0400 03	1	STR.COUPLING	(04/07/2014 - ...)
1138	0661 1000 25	1	SEAL WASHER 13.74 X 20.57 X 2	(04/07/2014 - ...)
1146	1621 5007 00	1	PIPE	(04/07/2014 - ...)



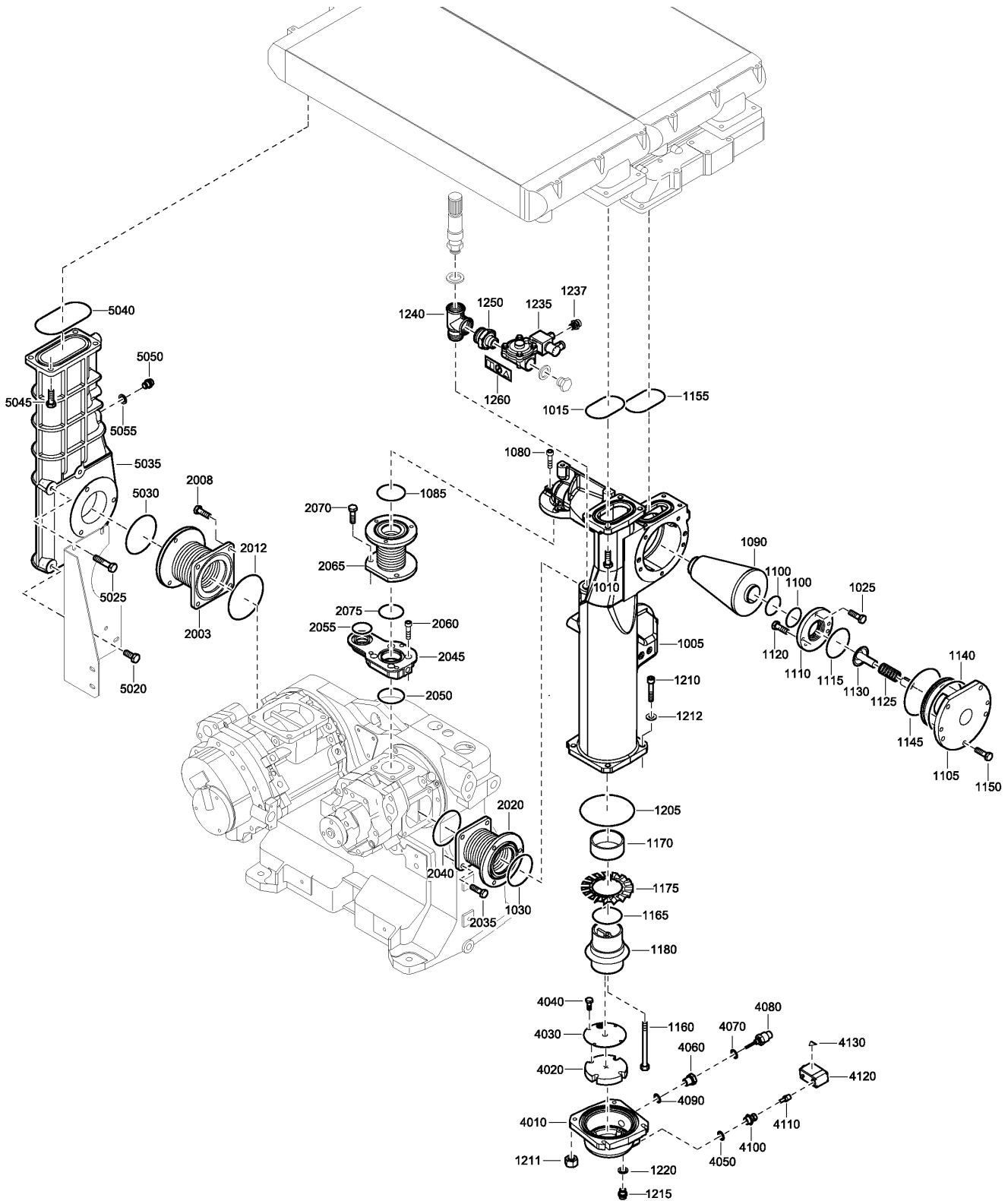
1611 6623 91\_01

Ref	Part Number	Qty	Name	Validity
1005	1621 0562 00	1	AIR FILTER	(04/07/2014 - ...)
2010	•	1	AIR FILTER ELEMENT	
	📦 Service kits:	2906 0664 00	ZR/T 55-90 AIR/OIL FILTER KIT	
1010	0147 1360 03	4	HEX. HEAD SCREW M10 X 20	(04/07/2014 - ...)
1015	0347 6120 00	1	HOSE CLIP	(04/07/2014 - ...)
1020	<del>0347 6100 45</del>	1	HOSE CLAMP	(04/07/2014 - ...)
	🔄 Substituted by:	0347 6100 47	HOSE CLAMP (quantity: 1)	
1025	1621 0745 00	1	HOSE	(04/07/2014 - ...)



1611 6602 60\_01

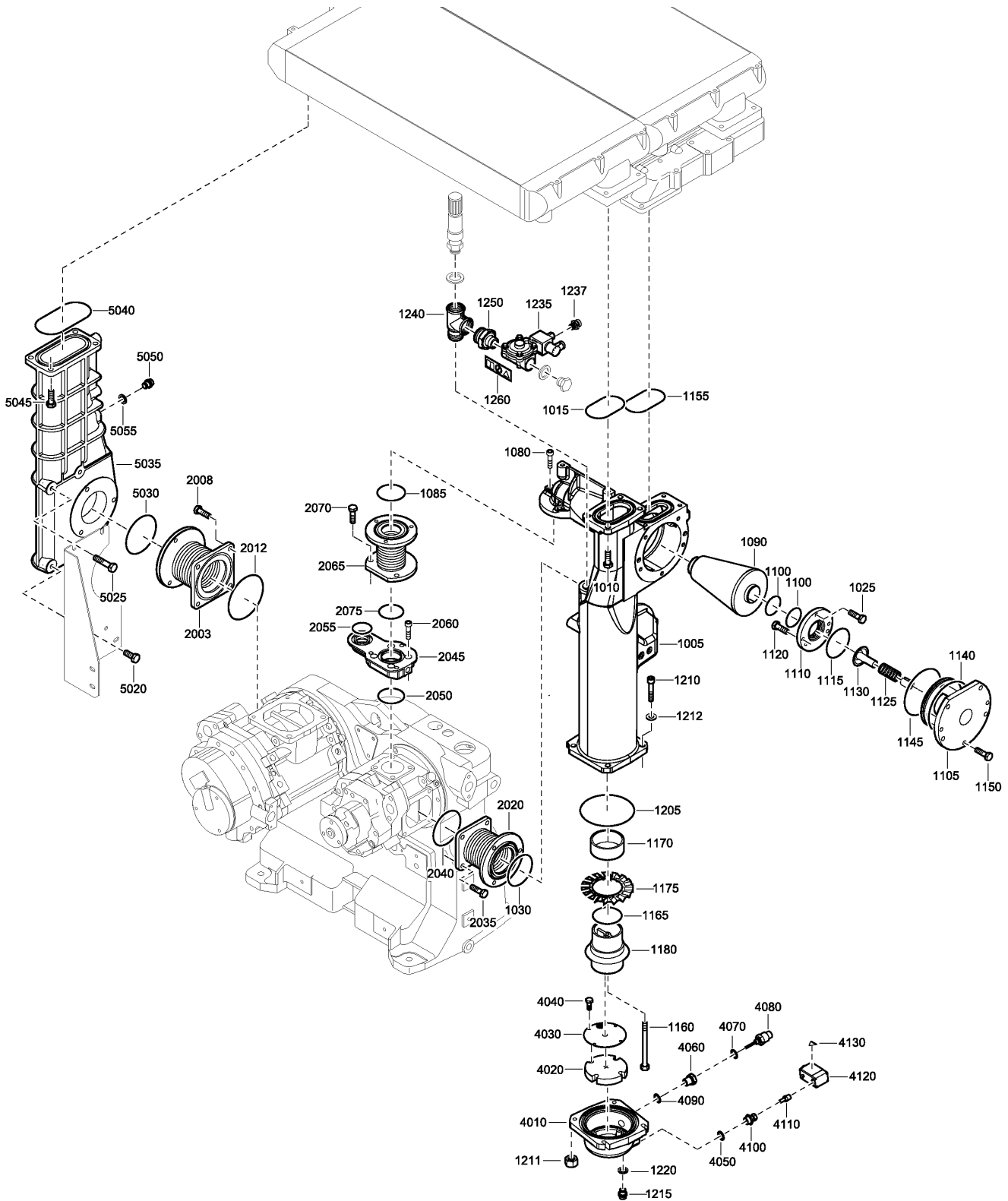
Ref	Part Number	Qty	Name	Validity
1003	1089 0428 14	1	SOLENOID VALVE	(04/07/2014 - ...)
1005	1623 6056 00	1	VALVE	(04/07/2014 - ...)
1010		1	O-RING	(04/07/2014 - ...)
	 Service kits:		2906 0654 00 - ZT55-90 LP ELMT EXCHANGE KIT 2906 0659 00 - ZR/T 55-90 INLET VLV SERV KIT	
1015	0147 1403 03	2	HEX. HEAD SCREW M12 X 40	(04/07/2014 - ...)
1016	0147 1402 03	2	HEX. HEAD SCREW M12 X 35	(04/07/2014 - ...)
1020	0301 2358 00	2	PLAIN WASHER(A) 13 X 24 X 2.5	(04/07/2014 - ...)
1025	1623 5934 00	1	HOUSING	(04/07/2014 - ...)
1026	0686 3115 52	1	PLUG	(04/07/2014 - ...)
1030		1	O-RING	(04/07/2014 - ...)
	 Service kits:		2906 0659 00 - ZR/T 55-90 INLET VLV SERV KIT	
1035	0147 1364 03	6	SCREW HEXAGON	(04/07/2014 - ...)
1040	0301 2344 00	6	WASHER PLAIN	(04/07/2014 - ...)
1045	1623 6220 00	1	COVER VALVE	(04/07/2014 - ...)
1050	0147 1364 03	8	SCREW HEXAGON	(04/07/2014 - ...)
1055	0301 2344 00	8	WASHER PLAIN	(04/07/2014 - ...)
1060	1613 5722 00	1	VALVE THROTTLE	(04/07/2014 - ...)
1065		1	MEMBRANE	(04/07/2014 - ...)
	 Service kits:		2906 0659 00 - ZR/T 55-90 INLET VLV SERV KIT	
1070		1	GASKET	(04/07/2014 - ...)
	 Service kits:		2906 0659 00 - ZR/T 55-90 INLET VLV SERV KIT	
1075	0147 1331 03	2	BOLT	(04/07/2014 - ...)
1080	0301 2335 00	2	PLAIN WASHER(A) 8.4 X 16 X 1.6	(04/07/2014 - ...)
1085		1	DIAPHRAGM	(04/07/2014 - ...)
	 Service kits:		2906 0659 00 - ZR/T 55-90 INLET VLV SERV KIT	
1090		1	BEARING	(04/07/2014 - ...)
	 Service kits:		2906 0176 00 - ZR/ZT75-90 INLET VLV OVH KIT	
1095	1614 6745 00	1	VALVE THROTTLE	(04/07/2014 - ...)
1100	1614 6746 00	1	VALVE THROTTLE	(04/07/2014 - ...)
1105		1	EXT.CIRCLIP	(04/07/2014 - ...)
	 Service kits:		2906 0176 00 - ZR/ZT75-90 INLET VLV OVH KIT	
1110		1	SPRING	(04/07/2014 - ...)
	 Service kits:		2906 0176 00 - ZR/ZT75-90 INLET VLV OVH KIT	
1115		1	CIRCLIPS	(04/07/2014 - ...)
	 Service kits:		2906 0176 00 - ZR/ZT75-90 INLET VLV OVH KIT	
1120		1	BEARING	(04/07/2014 - ...)
	 Service kits:		2906 0176 00 - ZR/ZT75-90 INLET VLV OVH KIT	
1125	0653 1100 00	1	FLAT GASKET	(04/07/2014 - ...)
1130	0266 2114 00	1	HEXAGON NUT M16	(04/07/2014 - ...)
1135	0147 1479 03	1	BOLT	(04/07/2014 - ...)
1140	1621 0082 00	1	MUFFLER	(04/07/2014 - ...)
1145	0686 3716 01	1	PLUG 1/4 A A	(04/07/2014 - ...)
1150	0661 1000 25	1	SEAL WASHER 13.74 X 20.57 X 2	(04/07/2014 - ...)
1155	0580 0013 32	1	COUPLING	(04/07/2014 - ...)
1160	0661 1000 25	1	SEAL WASHER 13.74 X 20.57 X 2	(04/07/2014 - ...)
1165	1621 0529 00	1	PIPE	(04/07/2014 - ...)
1170	0580 0014 35	1	PIPE COUPLING	(04/07/2014 - ...)
1175	0661 1000 24	1	WASHER	(04/07/2014 - ...)
1180	0686 3716 30	1	PLUG	(04/07/2014 - ...)
1185	0661 1000 26	1	SEAL WASHER	(04/07/2014 - ...)
1190	1089 9625 16	1	SENSOR PRESS	(04/07/2014 - ...)
1195	1621 0148 00	1	NIPPLE	(04/07/2014 - ...)
1200	0661 1000 25	1	SEAL WASHER 13.74 X 20.57 X 2	(04/07/2014 - ...)



1611 6666 61-1611 6664 60\_02

## 15.1 - Intercooler and Aftercooler








Ref	Part Number	Qty	Name	Validity
1005	1621 0557 00	1	HOUSING SILENC. CASTING	(04/07/2014 - ...)
1010	0147 1402 03	4	HEX. HEAD SCREW M12 X 35	(04/07/2014 - ...)
1015		1	O-RING	(04/07/2014 - ...)
	Service kits:		2906 0655 00 - ZT55-90 HP ELMT EXCHANGE KIT 2906 0663 00 - ZT55-90 COOLER SERVICE KIT	
1025	0147 1403 03	3	HEX. HEAD SCREW M12 X 40	(04/07/2014 - ...)
1030		1	O-RING	(04/07/2014 - ...)
	Service kits:		2906 0655 00 - ZT55-90 HP ELMT EXCHANGE KIT	
1080	0211 1403 03	3	HEX SOCK. SCREW M12 X 40	(04/07/2014 - ...)
1085		1	O-RING	(04/07/2014 - ...)
	Service kits:		2906 0655 00 - ZT55-90 HP ELMT EXCHANGE KIT	
1090		1	INSULATION	(04/07/2014 - ...)
	Service kits:		2906 0662 00 - ZT55-90 HP DISCH SILENCER KIT	
1100		2	O-RING	(04/07/2014 - ...)
	Service kits:		2906 0660 00 - ZT55-90 CHECK VLV SERV KIT 2906 0662 00 - ZT55-90 HP DISCH SILENCER KIT	
1105	1621 0556 80	1	VALVE HOUSING	(04/07/2014 - ...)
	• <del>1621 0556 00</del>	1	HOUSING VALVE	
	Substituted by:		1621 0556 80 - VALVE HOUSING (quantity: 1)	
	• 0500 4510 11	1	BEARING	
1110		1	VALVE SEAT	(04/07/2014 - ...)
	Service kits:		2906 0660 00 - ZT55-90 CHECK VLV SERV KIT	
1115		1	O-RING	(04/07/2014 - ...)
	Service kits:		2906 0660 00 - ZT55-90 CHECK VLV SERV KIT	
1120	0147 1363 03	3	SCREW HEXAGON	(04/07/2014 - ...)
1125		1	SPRING	(04/07/2014 - ...)
	Service kits:		2906 0660 00 - ZT55-90 CHECK VLV SERV KIT	
1130		1	CHECK VALVE	(04/07/2014 - ...)
	Service kits:		2906 0660 00 - ZT55-90 CHECK VLV SERV KIT	
1140		1	O-RING	(04/07/2014 - ...)
	Service kits:		2906 0660 00 - ZT55-90 CHECK VLV SERV KIT 2906 0662 00 - ZT55-90 HP DISCH SILENCER KIT	
1145		1	O-RING	(04/07/2014 - ...)
	Service kits:		2906 0660 00 - ZT55-90 CHECK VLV SERV KIT 2906 0662 00 - ZT55-90 HP DISCH SILENCER KIT	
1150	0147 1402 03	5	HEX. HEAD SCREW M12 X 35	(04/07/2014 - ...)
1155		1	O-RING	(04/07/2014 - ...)
	Service kits:		2906 0655 00 - ZT55-90 HP ELMT EXCHANGE KIT 2906 0663 00 - ZT55-90 COOLER SERVICE KIT	
1160	0147 1107 04	1	SCREW	(04/07/2014 - ...)
1165	0663 9870 00	1	O-RING	(04/07/2014 - ...)
1170	1621 3238 00	1	SPACER	(04/07/2014 - ...)
1175	1614 6516 00	1	SWIRLER	(04/07/2014 - ...)
1180	1621 3487 00	1	IMPINGER	(04/07/2014 - ...)
1205	0663 7555 00	1	O-RING	(04/07/2014 - ...)
1210	0211 1368 03	4	HEX.SOCK.SCREW	(09/09/2014 - ...)
1211	0266 2111 00	4	NUT HEXAGON	(09/09/2014 - ...)
1212	0301 2344 00	4	WASHER PLAIN	(09/09/2014 - ...)
1215	0686 3716 01	1	PLUG 1/4 A A	(04/07/2014 - ...)
1220	0661 1000 25	1	SEAL WASHER 13.74 X 20.57 X 2	(04/07/2014 - ...)
1235	1623 2495 00	1	VALVE RELIEF	(04/07/2014 - ...)
1237	0803 5011 10	1	SILENCER	(04/07/2014 - ...)
1240	0564 0001 09	1	TEE	(04/07/2014 - ...)
1250	0603 5120 03	1	HEXAGON NIPPLE	(04/07/2014 - ...)
1260	1079 9905 49	1	LABEL	(04/07/2014 - ...)
2003	1621 5444 00	1	COMPENSATOR	(04/07/2014 - ...)
2008	0147 1401 03	4	SCREW CAP	(04/07/2014 - ...)
2012		1	O-RING	(04/07/2014 - ...)



1611 6666 61-1611 6664 60\_02

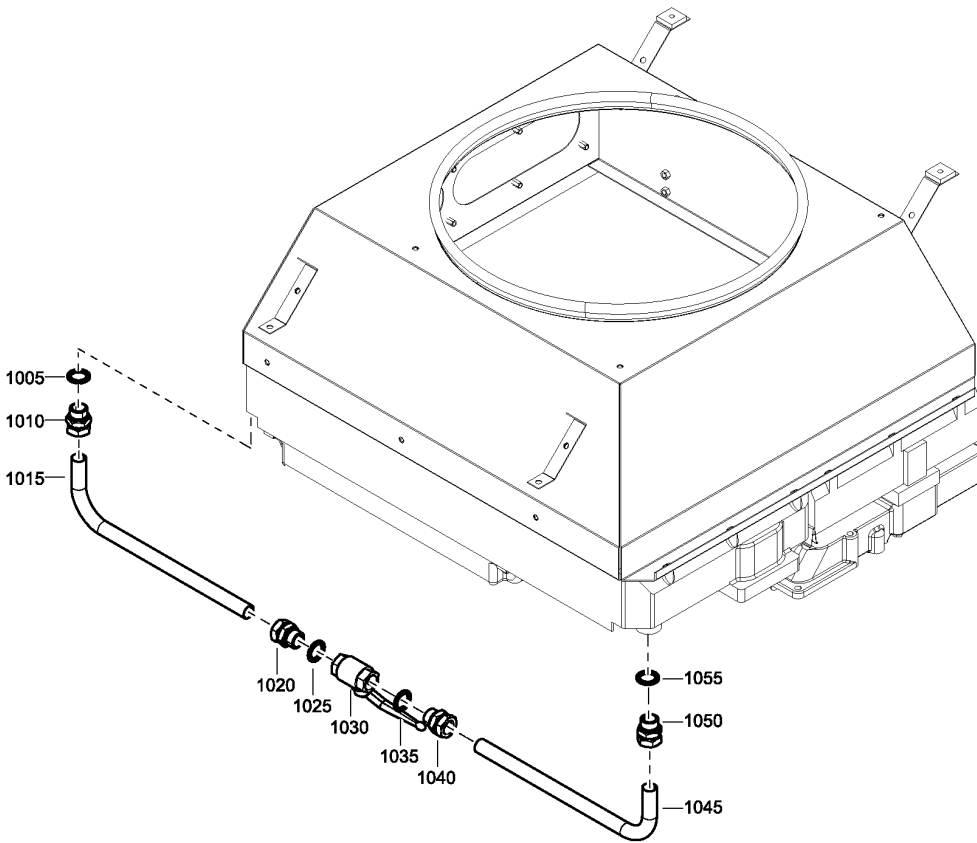


## 15.1 - Intercooler and Aftercooler

Ref	Part Number	Qty	Name	Validity
	 Service kits:		2906 0654 00 - ZT55-90 LP ELMT EXCHANGE KIT 2906 0663 00 - ZT55-90 COOLER SERVICE KIT	
2020	1621 5445 00	1	COMPENSATOR	(04/07/2014 - ...)
2035	0147 1401 03	4	SCREW CAP	(04/07/2014 - ...)
2040		1	O-RING	(04/07/2014 - ...)
	 Service kits:		2906 0655 00 - ZT55-90 HP ELMT EXCHANGE KIT	
2045	1621 0560 00	1	CONNECTOR	(04/07/2014 - ...)
2050		1	O-RING	(04/07/2014 - ...)
	 Service kits:		2906 0655 00 - ZT55-90 HP ELMT EXCHANGE KIT	
2055		1	O-RING	(04/07/2014 - ...)
	 Service kits:		2906 0654 00 - ZT55-90 LP ELMT EXCHANGE KIT 2906 0659 00 - ZR/T 55-90 INLET VLV SERV KIT	
2060	0211 1402 03	4	CAP SCREW	(04/07/2014 - ...)
2065	1621 5446 00	1	COMPENSATOR	(04/07/2014 - ...)
2070	0147 1401 03	3	SCREW CAP	(04/07/2014 - ...)
2075		1	O-RING	(04/07/2014 - ...)
	 Service kits:		2906 0655 00 - ZT55-90 HP ELMT EXCHANGE KIT	
4010	1635 0911 04	1	COVER VESSEL	(04/07/2014 - ...)
4020	1623 9249 00	1	FILTER WATER	(04/07/2014 - ...)
4030	1621 4418 00	1	PLATE	(04/07/2014 - ...)
4040	0147 1962 65	4	BOLT	(04/07/2014 - ...)
4050	0661 1000 27	1	SEAL WASHER	(04/07/2014 - ...)
4060	1623 9941 00	1	NIPPLE HEXAGON	(04/07/2014 - ...)
4070	0661 1000 25	1	SEAL WASHER 13.74 X 20.57 X 2	(04/07/2014 - ...)
4080	1089 0659 57	1	SENSOR LEVEL	(04/07/2014 - ...)
4090	0661 1000 27	1	SEAL WASHER	(04/07/2014 - ...)
4100	0581 0034 01	1	PIPE COUPLING	(04/07/2014 - ...)
4110	0581 0000 72	1	MALE ADAPTER TYPE 8.1	(04/07/2014 - ...)
4120	1089 9439 19	1	VALVE SOLENOID	(04/07/2014 - ...)
4130	1088 1001 01	1	WARNING MARK FD280-1600 & ID'S	(04/07/2014 - ...)
5020	0147 1401 03	2	SCREW CAP	(04/07/2014 - ...)
5025	0147 1413 03	1	BOLT	(04/07/2014 - ...)
5030		1	O-RING	(04/07/2014 - ...)
	 Service kits:		2906 0654 00 - ZT55-90 LP ELMT EXCHANGE KIT 2906 0663 00 - ZT55-90 COOLER SERVICE KIT	
5035	1621 0555 00	1	CONNECTOR	(04/07/2014 - ...)
5040		1	O-RING	(04/07/2014 - ...)
	 Service kits:		2906 0654 00 - ZT55-90 LP ELMT EXCHANGE KIT 2906 0663 00 - ZT55-90 COOLER SERVICE KIT	
5045	0147 1402 03	4	HEX. HEAD SCREW M12 X 35	(04/07/2014 - ...)
5050	0686 3716 01	2	PLUG 1/4 A A	(04/07/2014 - ...)
5055	0653 1070 00	2	FLAT GASKET	(04/07/2014 - ...)

## 15.2 - Hot Air Bypass

IDRY:PACK + MDREL:Y , IDRY:FF , IDRY:FFND



1611 6680 96\_01

## 15.2 - Hot Air Bypass

IDRY:PACK + MDREL:Y , IDRY:FF , IDRY:FFND

Ref	Part Number	Qty	Name	Validity
1005	0661 1000 30	1	SEAL WASHER 33.89 X 42.8 X 3.4	(04/07/2014 - ...)
1010	0580 0220 00	1	STR.COUPLING	(04/07/2014 - ...)
1015	1621 0908 00	1	PIPE	(04/07/2014 - ...)
1020	0580 0220 00	1	STR.COUPLING	(04/07/2014 - ...)
1025	0661 1000 30	1	SEAL WASHER 33.89 X 42.8 X 3.4	(04/07/2014 - ...)
1030	1619 6153 06	1	BALL VALVE	(04/07/2014 - ...)
1035	0661 1000 30	1	SEAL WASHER 33.89 X 42.8 X 3.4	(04/07/2014 - ...)
1040	0580 0220 00	1	STR.COUPLING	(04/07/2014 - ...)
1045	1621 0908 00	1	PIPE	(04/07/2014 - ...)
1050	0580 0220 00	1	STR.COUPLING	(04/07/2014 - ...)
1055	0661 1000 30	1	SEAL WASHER 33.89 X 42.8 X 3.4	(04/07/2014 - ...)

### Legend:

IDRY:FF - Integrated dryer:Full feature

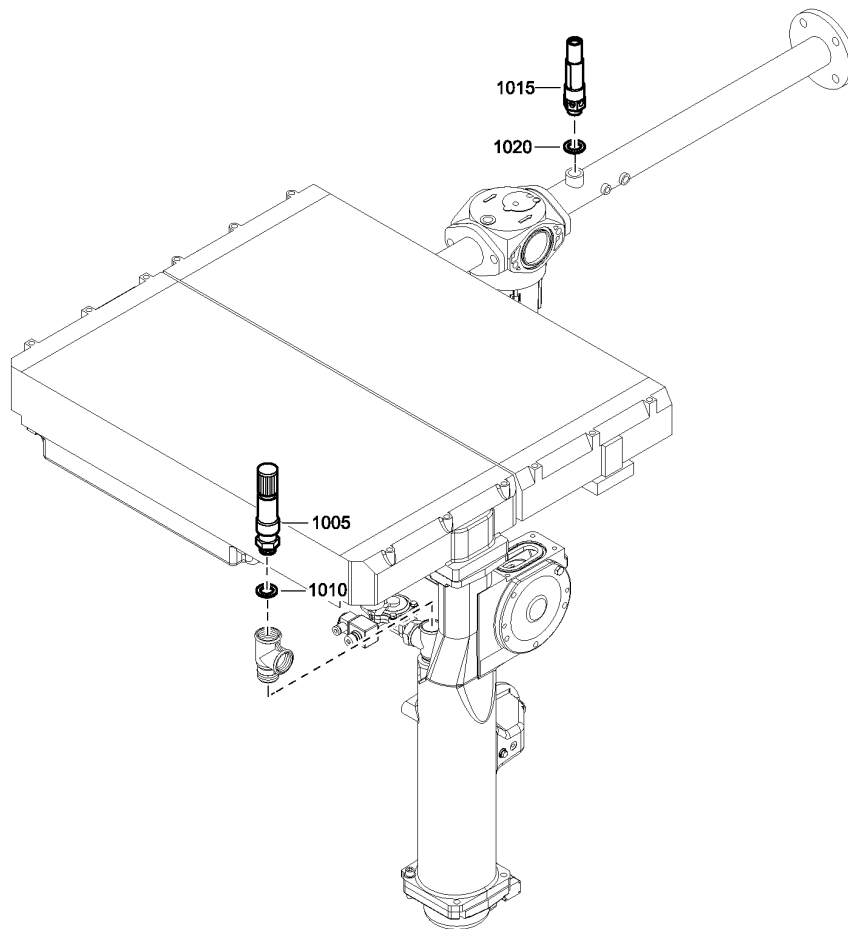
IDRY:FFND - Integrated dryer:Full feature ND

IDRY:PACK - Integrated dryer:Pack

MDREL:Y - MD control:Prepared for free-standing MD

### 15.3 - Safety Valve

(PRESS:10.4BAR , PRESS:6.9BAR , PRESS:7.25BAR , PRESS:8.6BARH , PRESS:9BAR) + FREQ:60HZ , (PRESS:10BAR , PRESS:6.9BAR , PRESS:7.5BAR , PRESS:8.6BAR) + FREQ:50HZ



1611 6607 90-91\_01

## 15.3 - Safety Valve

(PRESS:10.4BAR , PRESS:6.9BAR , PRESS:7.25BAR , PRESS:8.6BARH , PRESS:9BAR) + FREQ:60HZ , (PRESS:10BAR , PRESS:6.9BAR , PRESS:7.5BAR , PRESS:8.6BAR) + FREQ:50HZ

Ref	Part Number	Qty	Name	Validity
1005	0830 1008 22	1	SAFETY VALVE	(04/07/2014 - ...)
1010	0661 1000 31	1	SEAL WASHER	(04/07/2014 - ...)
1015	0830 1008 06	1	SAFETY VALVE	(04/07/2014 - ...) ((MODEL:ZT55_A1 , MODEL:ZT75_A1) + (PRESS:6.9BAR , PRESS:7.25BAR) , PRESS:8.6BARH) + FREQ:60HZ , (PRESS:6.9BAR , PRESS:7.5BAR , PRESS:8.6BAR) + FREQ:50HZ
1015	0830 1008 11	1	SAFETY VALVE	(04/07/2014 - ...) ((PRESS:6.9BAR , PRESS:7.25BAR) + MODEL:ZT90_A1 , PRESS:10.4BAR , PRESS:9BAR) + FREQ:60HZ , FREQ:50HZ + PRESS:10BAR
1020	0661 1000 29	1	WASHER	(04/07/2014 - ...)

### Legend:

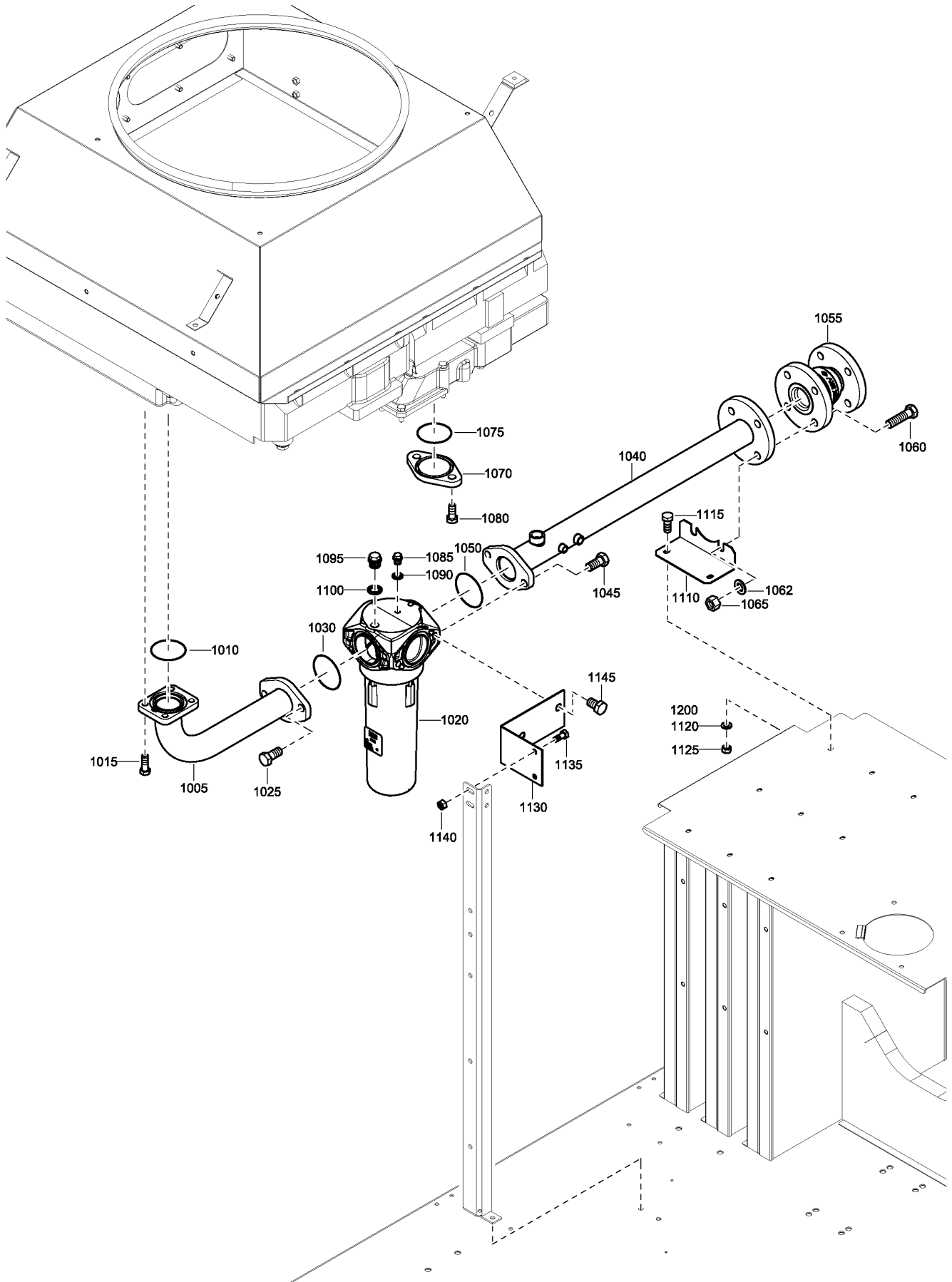
FREQ:50HZ - Frequency:50 Hz  
 MODEL:ZT75\_A1 - Model:ZT 75  
 PRESS:10BAR - Working pressure:10 bar  
 PRESS:7.5BAR - Working pressure:7.5 bar  
 PRESS:9BAR - Working pressure:9 bar

FREQ:60HZ - Frequency:60 Hz  
 MODEL:ZT90\_A1 - Model:ZT 90  
 PRESS:6.9BAR - Working pressure:6.9 bar  
 PRESS:8.6BAR - Working pressure:8.6 bar

MODEL:ZT55\_A1 - Model:ZT 55  
 PRESS:10.4BAR - Working pressure:10.4 bar  
 PRESS:7.25BAR - Working pressure:7.25 bar  
 PRESS:8.6BARH - Working pressure:8.6 bar HAT

# 15.4 - Cooler Outlet - Pack

IDRY:PACK



1611 6684 90-91\_02

## 15.4 - Cooler Outlet - Pack

IDRY:PACK



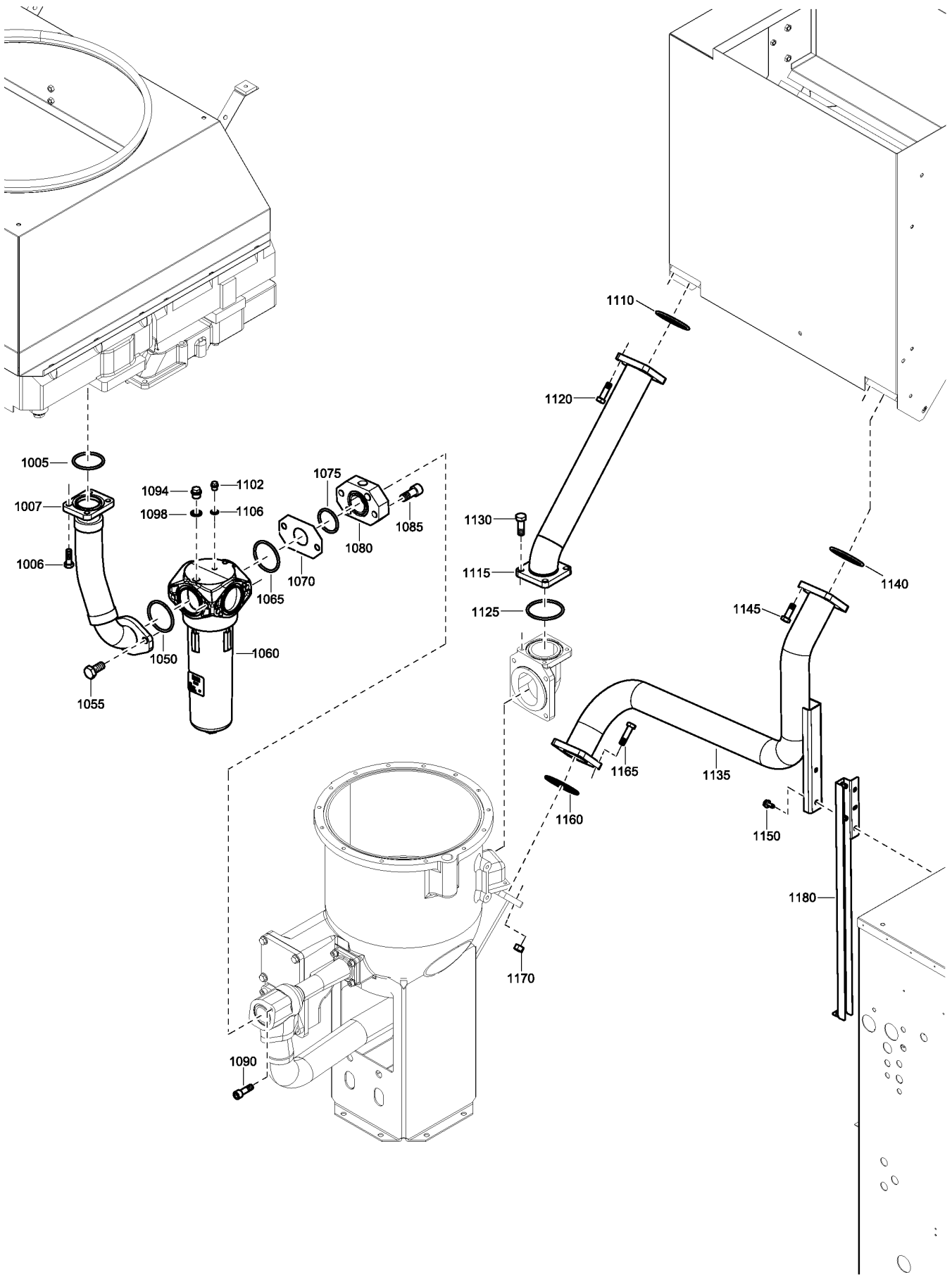
Ref	Part Number	Qty	Name	Validity
1005	1621 0600 00	1	PIPE	(04/07/2014 - ...)
1010	0663 3142 00	1	O-RING	(04/07/2014 - ...)
1015	0147 1402 03	4	HEX. HEAD SCREW M12 X 35	(04/07/2014 - ...)
1020	1613 9370 83	1	WSD 250 (16 BAR) SF B 2S 1L	(04/07/2014 - ...)
1025	0147 1476 03	2	BOLT	(04/07/2014 - ...)
1030	0663 3143 00	1	O-RING	(04/07/2014 - ...)
1040	1621 0601 00	1	PIPE	(04/07/2014 - ...)
1045	0147 1476 03	2	BOLT	(04/07/2014 - ...)
1050	0663 3143 00	1	O-RING	(04/07/2014 - ...)
1055	1635 1355 00	1	COMPENSATOR	(04/07/2014 - ...) (CONNE:DIN , CONNE:JIS)
1055	1635 1354 00	1	COMPENSATOR	(04/07/2014 - ...) CONNE:ANSI
1060	0147 1481 03	4	HEX. HEAD SCREW M16 X 60	(04/07/2014 - ...)
1062	0301 2378 00	2	WASHER	(04/07/2014 - ...)
1065	0266 2114 00	4	HEXAGON NUT M16	(04/07/2014 - ...)
1070	1621 3071 00	1	FLANGE	(04/07/2014 - ...)
1075	0663 2107 86	1	O-RING 50 X 3.5	(04/07/2014 - ...)
1080	0147 1362 03	2	HEX. HEAD SCREW M10 X 25	(04/07/2014 - ...)
1085	0686 3716 01	1	PLUG 1/4 A A	(04/07/2014 - ...)
1090	0661 1000 25	1	SEAL WASHER 13.74 X 20.57 X 2	(04/07/2014 - ...)
1095	0686 3716 02	1	PLUG 1/2 A A	(04/07/2014 - ...)
1100	0661 1000 27	1	SEAL WASHER	(04/07/2014 - ...)
1110	1635 0698 00	1	SUPPORT	(04/07/2014 - ...)
1115	0147 1362 03	2	HEX. HEAD SCREW M10 X 25	(04/07/2014 - ...)
1120	0301 2344 00	2	WASHER PLAIN	(04/07/2014 - ...) (CONNE:DIN , CONNE:JIS)
1125	0266 2111 00	2	NUT HEXAGON	(04/07/2014 - ...)
1130	1635 0658 00	1	PLATE ANCHOR	(04/07/2014 - ...)
1135	0147 1362 03	2	HEX. HEAD SCREW M10 X 25	(04/07/2014 - ...)
1140	0266 2111 00	2	NUT HEXAGON	(04/07/2014 - ...)
1145	0147 1474 03	2	BOLT	(04/07/2014 - ...)
1200	0301 2344 00	2	WASHER PLAIN	(04/07/2014 - ...) CONNE:ANSI

### Legend:

CONNE:ANSI - Flanged connection:ANSI flanges  
IDRY:PACK - Integrated dryer:Pack

CONNE:DIN - Flanged connection:DIN flanges

CONNE:JIS - Flanged connection:JIS flanges



1611 6680 99\_01



# 15.5 - Cooler Outlet - Full feature

IDRY:FF , IDRY:FFND

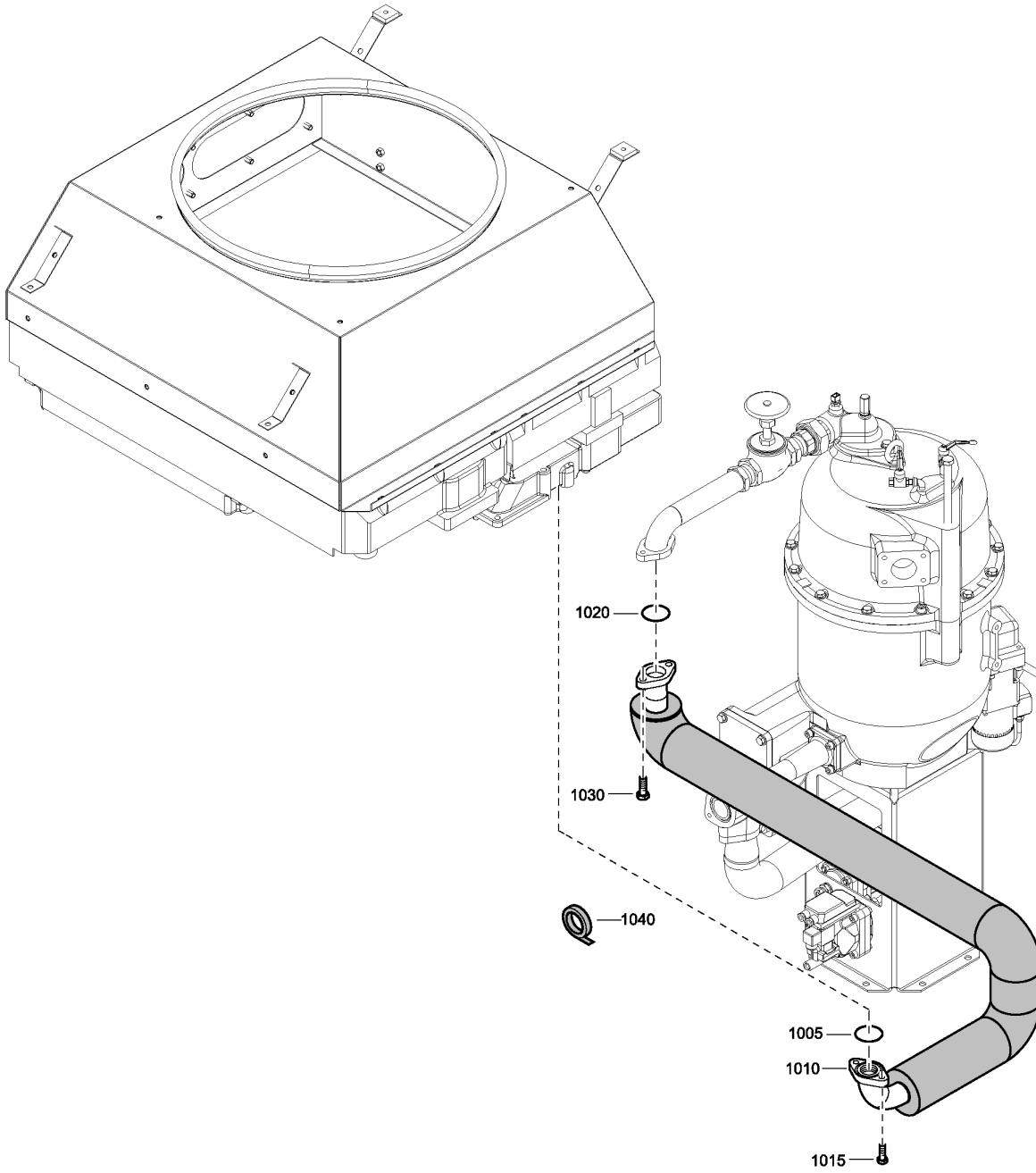


Ref	Part Number	Qty	Name	Validity
1005		1	O-RING	(04/07/2014 - ...)
	Service kits:	2906 0663 00	ZT55-90 COOLER SERVICE KIT	
1006	0147 1402 03	4	HEX. HEAD SCREW M12 X 35	(04/07/2014 - ...)
1007	1621 1290 00	1	PIPE	(04/07/2014 - ...)
1050		1	O-RING	(04/07/2014 - ...)
	Service kits:	2906 0663 00	ZT55-90 COOLER SERVICE KIT	
1055	0147 1476 03	2	BOLT	(04/07/2014 - ...)
1060	1613 9370 83	1	WSD 250 (16 BAR) SF B 2S 1L	(04/07/2014 - ...)
1065	0663 3143 00	1	O-RING	(04/07/2014 - ...)
1070	1621 0896 00	1	PLATE	(04/07/2014 - ...)
1075	0663 2139 00	1	O-RING	(04/07/2014 - ...)
1080	1623 1284 00	1	FLANGE	(04/07/2014 - ...)
1085	0211 1477 03	2	CAP SCREW	(04/07/2014 - ...)
1090	0211 1403 03	2	HEX SOCK. SCREW M12 X 40	(04/07/2014 - ...)
1094	0686 3716 02	1	PLUG 1/2 A A	(04/07/2014 - ...)
1098	0661 1000 27	1	SEAL WASHER	(04/07/2014 - ...)
1102	0686 3716 01	2	PLUG 1/4 A A	(04/07/2014 - ...)
1106	0661 1000 25	2	SEAL WASHER 13.74 X 20.57 X 2	(04/07/2014 - ...)
1110		1	O-RING	(04/07/2014 - ...)
	Service kits:	2906 0839 00	IMD260 REGENERATION COOLER KIT	
1115	1621 1271 00	1	PIPE	(04/07/2014 - ...)
1120	0147 1403 03	4	HEX. HEAD SCREW M12 X 40	(04/07/2014 - ...)
1125		1	O-RING	(04/07/2014 - ...)
	Service kits:	2906 0839 00	IMD260 REGENERATION COOLER KIT	
1130	0147 1402 03	4	HEX. HEAD SCREW M12 X 35	(04/07/2014 - ...)
1135	1621 1272 00	1	PIPE	(04/07/2014 - ...)
1140		1	O-RING	(04/07/2014 - ...)
	Service kits:	2906 0839 00	IMD260 REGENERATION COOLER KIT	
1145	0147 1402 03	4	HEX. HEAD SCREW M12 X 35	(04/07/2014 - ...)
1150	1619 2766 00	2	SCR.BOLT M8X20	(04/07/2014 - ...)
1160		1	O-RING	(04/07/2014 - ...)
	Service kits:	2906 0839 00	IMD260 REGENERATION COOLER KIT	
1165	0147 1404 03	4	HEX. HEAD SCREW M12 X 45	(04/07/2014 - ...)
1170	0266 2112 00	4	HEXAGON NUT M12	(04/07/2014 - ...)
1180	1635 0601 00	1	SUPPORT	(04/07/2014 - ...)

## Legend:

IDRY:FF - Integrated dryer:Full feature



IDRY:FFND - Integrated dryer:Full feature ND



1611 6680 93\_01

## 15.6 - Regeneration - Without low load

IDRY:FF + LOWLD:N

Ref	Part Number	Qty	Name	Validity
1005		1	O-RING 50 X 3.5	(04/07/2014 - ...)
	 Service kits:	2906 0663 00	ZT55-90 COOLER SERVICE KIT	
1010	1621 1283 00	1	PIPE	(04/07/2014 - ...)
1015	0147 1363 03	2	SCREW HEXAGON	(04/07/2014 - ...)
1020		1	O-RING	(04/07/2014 - ...)
	 Service kits:	2906 0663 00	ZT55-90 COOLER SERVICE KIT	
		2906 0840 00	IMD260 ROTOR INSPECTION KIT	
1030	0147 1402 03	2	HEX. HEAD SCREW M12 X 35	(04/07/2014 - ...)
1040	0017 9860 58	AR	TAPE	(04/07/2014 - ...)

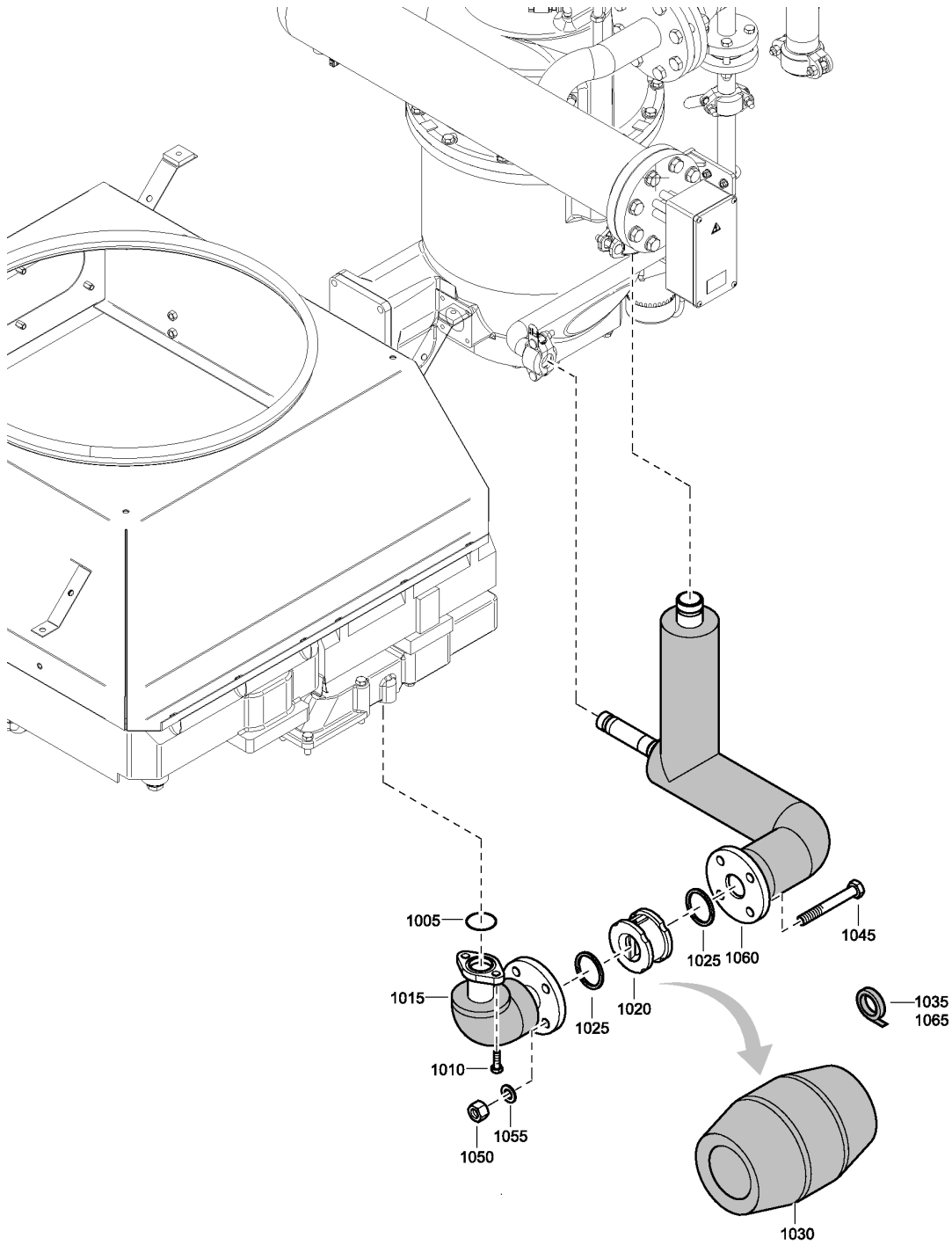
### Legend:

IDRY:FF - Integrated dryer:Full feature

LOWLD:N - Low load compensator for IMD:No

# 15.7 - Regeneration - With low load


(IDRY:FF , IDRY:FFND) + LOWLD:Y



1611 6687 90\_01

## 15.7 - Regeneration - With low load

(IDRY:FF , IDRY:FFND) + LOWLD:Y

Ref	Part Number	Qty	Name	Validity
1005		1	O-RING 50 X 3.5	(04/07/2014 - ...)
	 Service kits:	2906 0663 00	ZT55-90 COOLER SERVICE KIT	
1010	0147 1363 03	2	SCREW HEXAGON	(04/07/2014 - ...)
1015	1635 1146 80	1	PIPE	(04/07/2014 - ...)
1020	1202 8522 09	1	VALVE CHECK	(04/07/2014 - ...)
1025	0650 1000 84	2	GASKET	(04/07/2014 - ...)
1030	1624 4196 00	1	INSULATION	(04/07/2014 - ...)
1035	0017 9860 58	AR	TAPE	(04/07/2014 - ...)
1045	0147 1492 03	4	BOLT	(04/07/2014 - ...)
1050	0266 2114 00	4	HEXAGON NUT M16	(04/07/2014 - ...)
1055	0301 2378 00	4	WASHER	(04/07/2014 - ...)
1060	1635 1145 80	1	PIPE	(04/07/2014 - ...)
1065	0017 9860 58	AR	TAPE	(04/07/2014 - ...)

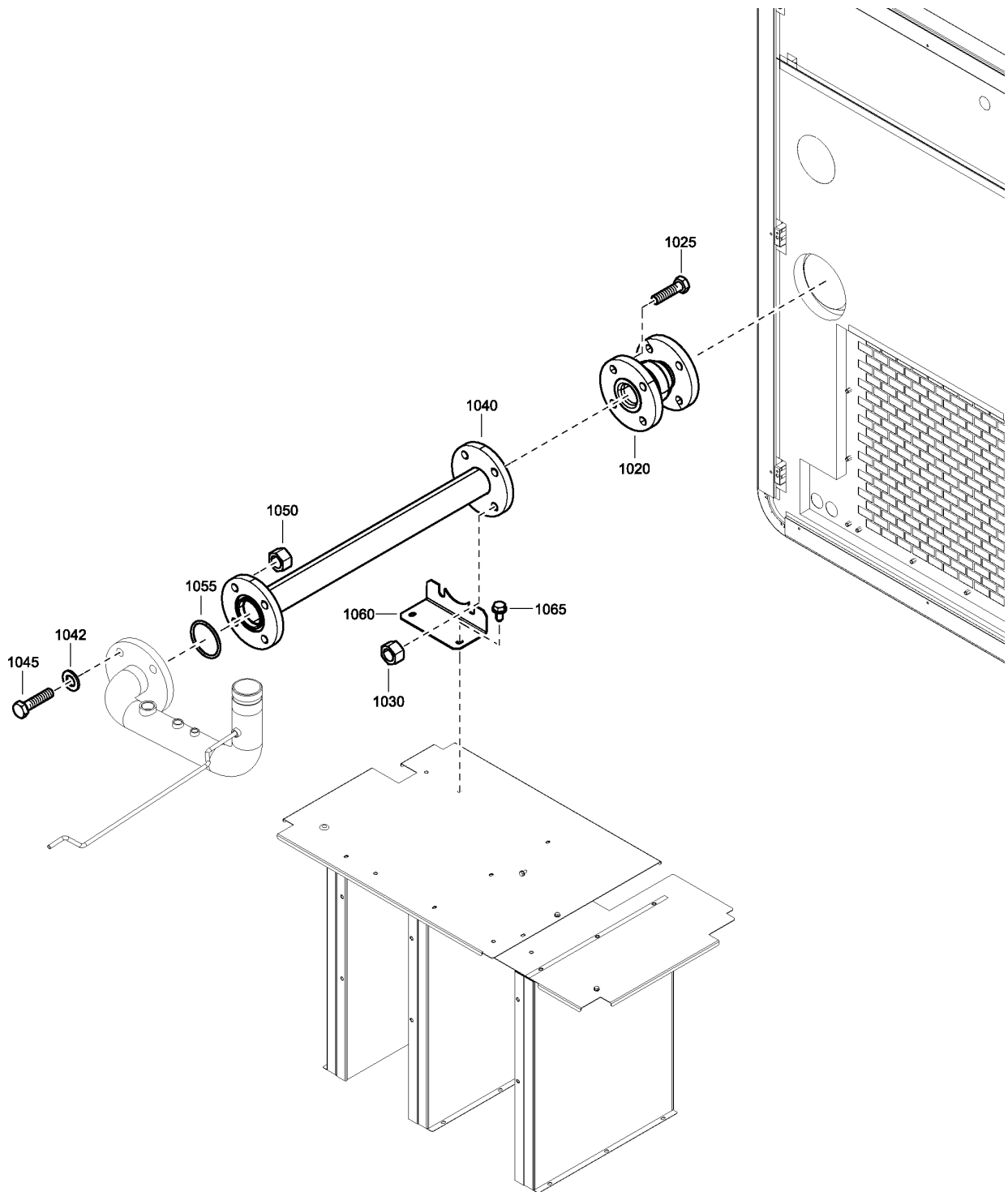
### Legend:

IDRY:FF - Integrated dryer:Full feature

IDRY:FFND - Integrated dryer:Full feature ND

LOWLD:Y - Low load compensator for IMD:Yes

**15.8 - Dryer Outlet - Without low load compensator or purge kit**  
 ((CONNE:ANSI, CONNE:DIN) + LOWLD:N, CONNE:JIS + PSTST:N) + IDRY:FF



1611 6684 92-93-94-95\_01

## 15.8 - Dryer Outlet - Without low load compensator or purge kit

((CONNE:ANSI , CONNE:DIN) + LOWLD:N , CONNE:JIS + PSTST:N) + IDRY:FF

Ref	Part Number	Qty	Name	Validity
1020	1635 1355 00	1	COMPENSATOR	(04/07/2014 - ...) (CONNE:DIN + LOWLD:N , CONNE:JIS + PSTST:N)
1020	1635 1354 00	1	COMPENSATOR	(04/07/2014 - ...) CONNE:ANSI + LOWLD:N
1025	<del>0147 1480 03</del>	4	HEX. HEAD SCREW M16 X 55	(04/07/2014 - ...) ((CONNE:ANSI , CONNE:DIN) + LOWLD:N + PDPSENSOR:Y , CONNE:JIS + PSTST:N)
	🔄 <b>Substituted by:</b>	0147 1481 03 - HEX. HEAD SCREW M16 X 60 (quantity: 1)		
1030	0266 2114 00	4	HEXAGON NUT M16	(04/07/2014 - ...) (((CONNE:ANSI , CONNE:DIN) + PDPSENSOR:Y , CONNE:DIN + PDPSENSOR:N) + LOWLD:N , CONNE:JIS + PSTST:N)
1040	1621 1251 00	1	PIPE	(04/07/2014 - ...)
1042	0301 2378 00	4	WASHER	(04/07/2014 - ...) ((CONNE:ANSI , CONNE:DIN) + LOWLD:N + PDPSENSOR:N , CONNE:JIS + PSTST:N)
1042	0301 2378 00	2	WASHER	(04/07/2014 - ...) (CONNE:DIN + LOWLD:N + PDPSENSOR:Y , CONNE:JIS + PSTST:N)
1042	0301 2378 00	1	WASHER	(04/07/2014 - ...) CONNE:ANSI + LOWLD:N + PDPSENSOR:Y
1045	0147 1481 03	4	HEX. HEAD SCREW M16 X 60	(04/07/2014 - ...)
1050	0266 2114 00	4	HEXAGON NUT M16	(04/07/2014 - ...) (((CONNE:ANSI , CONNE:DIN) + PDPSENSOR:Y , CONNE:ANSI + PDPSENSOR:N) + LOWLD:N , CONNE:JIS + PSTST:N)
1055		1	O-RING	(04/07/2014 - ...)
	🧰 <b>Service kits:</b>	2906 0654 00 - ZT55-90 LP ELMT EXCHANGE KIT 2906 0840 00 - IMD260 ROTOR INSPECTION KIT		
1060	1635 0698 00	1	SUPPORT	(04/07/2014 - ...)
1065	1079 1472 05	2	SCREW	(04/07/2014 - ...)

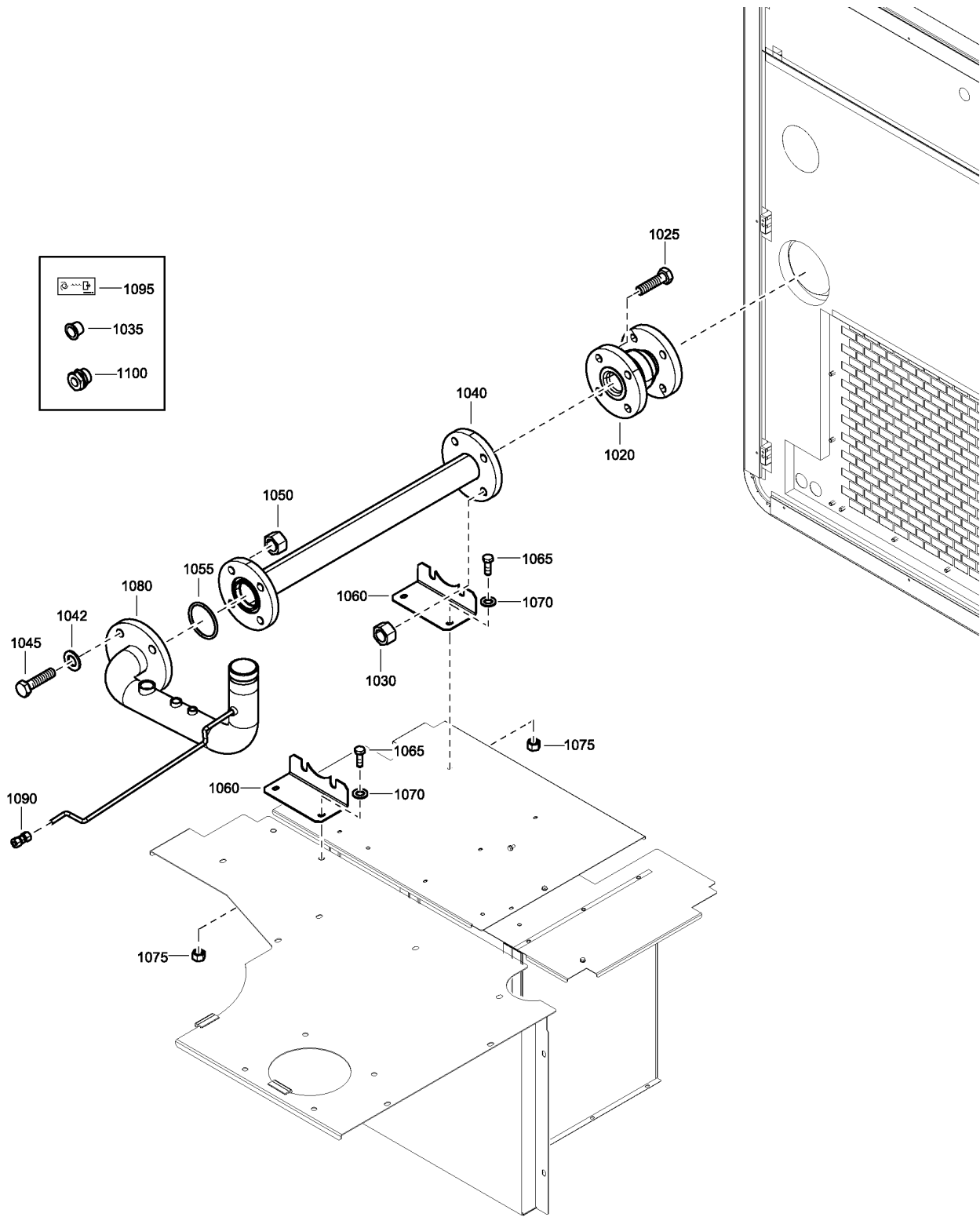
### Legend:

CONNE:ANSI - Flanged connection:ANSI flanges  
IDRY:FF - Integrated dryer:Full feature  
PDPSENSOR:Y - PDP sensor:Yes

CONNE:DIN - Flanged connection:DIN flanges  
LOWLD:N - Low load compensator for IMD:No  
PSTST:N - Kit for purge of dry air during standstill:N

CONNE:JIS - Flanged connection:JIS flanges  
PDPSENSOR:N - PDP sensor:N

**15.9 - Dryer Outlet - With low load compensator or purge kit**  
 ((CONNE:ANSI , CONNE:DIN) + LOWLD:Y , CONNE:JIS + PSTST:Y) + (IDRY:FF , IDRY:FFND)



1611 6646 96-97-98-99\_01



# 15.9 - Dryer Outlet - With low load compensator or purge kit

((CONNE:ANSI , CONNE:DIN) + LOWLD:Y , CONNE:JIS + PSTST:Y) + (IDRY:FF , IDRY:FFND)



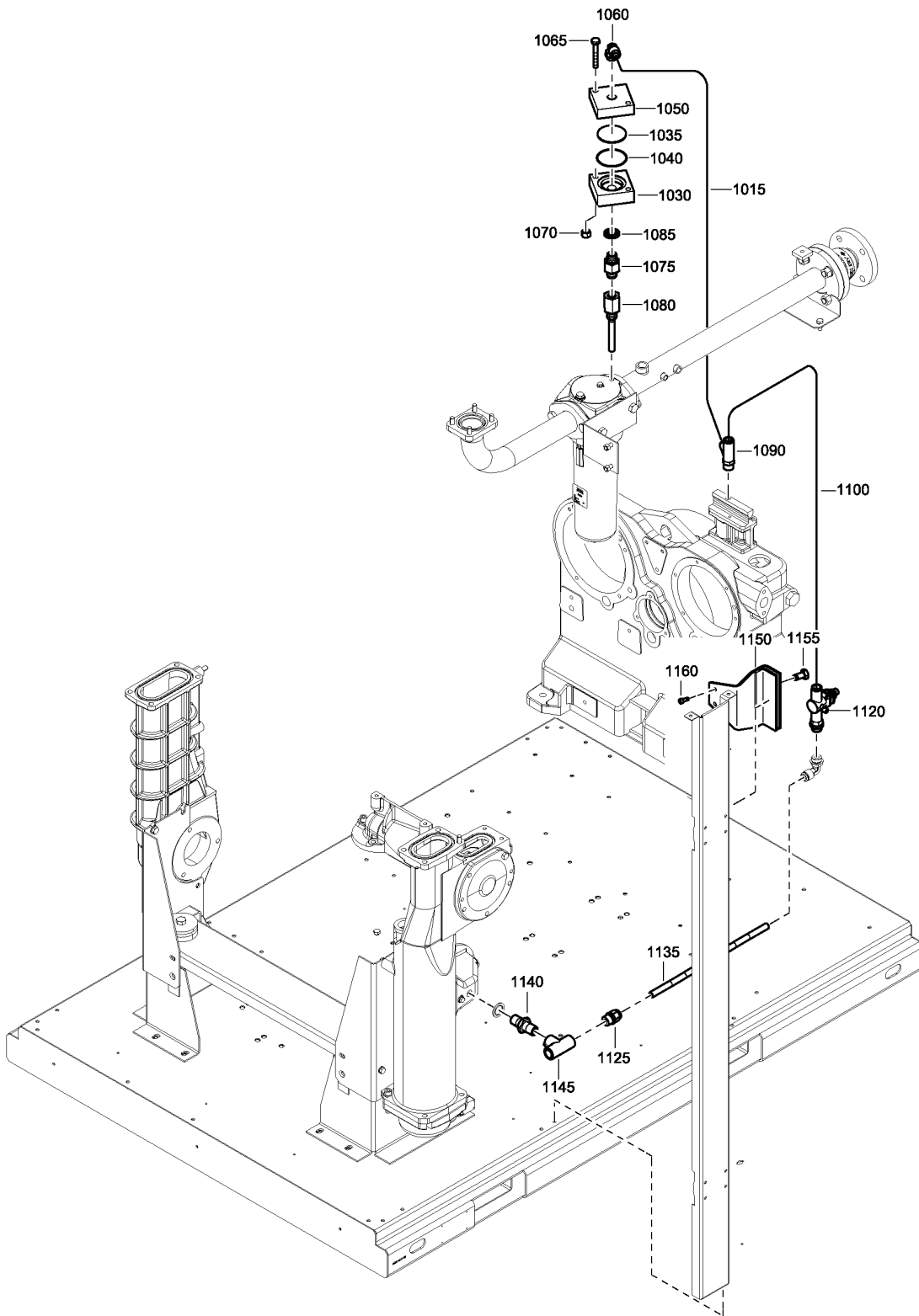
Ref	Part Number	Qty	Name	Validity
1020	1623 3074 00	1	COMPENSATOR	(04/07/2014 - ...) (CONNE:DIN + LOWLD:Y + PDPSENSOR:N , CONNE:JIS + PSTST:Y)
	• 1623 3088 00	1	BELLOW	
1020	1635 1354 00	1	COMPENSATOR	(04/07/2014 - ...) CONNE:ANSI + LOWLD:Y
1020	1635 1355 00	1	COMPENSATOR	(04/07/2014 - ...) CONNE:DIN + LOWLD:Y + PDPSENSOR:Y
1025	0147 1480 03	4	HEX. HEAD SCREW M16 X 55	(04/07/2014 - ...)
	↳ Substituted by:	0147 1481 03	HEX. HEAD SCREW M16 X 60 (quantity: 1)	
1030	0266 2114 00	4	HEXAGON NUT M16	(04/07/2014 - ...)
1035	0686 9176 00	1	PROTECTING PLUG	(04/07/2014 - ...) (CONNE:DIN + LOWLD:Y + PDPSENSOR:N , CONNE:JIS + PSTST:Y)
1040	1621 1251 00	1	PIPE	(04/07/2014 - ...)
1042	0301 2378 00	2	WASHER	(04/07/2014 - ...)
1045	0147 1481 03	4	HEX. HEAD SCREW M16 X 60	(04/07/2014 - ...)
1050	0266 2114 00	4	HEXAGON NUT M16	(04/07/2014 - ...)
1055		1	O-RING	(04/07/2014 - ...)
	↳ Service kits:	2906 0840 00	IMD260 ROTOR INSPECTION KIT	
		2906 0654 00	ZT55-90 LP ELMT EXCHANGE KIT	
1060	1635 0698 00	2	SUPPORT	(04/07/2014 - ...)
1065	0147 1362 03	4	HEX. HEAD SCREW M10 X 25	(04/07/2014 - ...) (CONNE:DIN + LOWLD:Y + PDPSENSOR:N , CONNE:JIS + PSTST:Y)
1065	1079 1472 05	4	SCREW	(04/07/2014 - ...) ((CONNE:ANSI , CONNE:DIN) + PDPSENSOR:Y , CONNE:ANSI + PDPSENSOR:N) + LOWLD:Y
1070	0301 2344 00	4	WASHER PLAIN	(04/07/2014 - ...) (CONNE:DIN + LOWLD:Y + PDPSENSOR:N , CONNE:JIS + PSTST:Y)
1075	0266 2111 00	4	NUT HEXAGON	(04/07/2014 - ...) (CONNE:DIN + LOWLD:Y + PDPSENSOR:N , CONNE:JIS + PSTST:Y)
1080	1624 4096 81	1	REGULATION	(04/07/2014 - ...)
	• 1624 4096 00	1	PIPE AIR OUTLET	
	• 1623 0165 00	1	PIPE	
1090	0580 1404 00	1	STR.COUPLING	(04/07/2014 - ...)
1095	1079 9910 97	1	LABEL	(04/07/2014 - ...)
1100	0581 0000 86	1	PIPE COUPLING TYPE 9.1	(04/07/2014 - ...)

### Legend:

CONNE:ANSI - Flanged connection:ANSI flanges  
 IDRY:FF - Integrated dryer:Full feature  
 PDPSENSOR:N - PDP sensor:N

CONNE:DIN - Flanged connection:DIN flanges  
 IDRY:FFND - Integrated dryer:Full feature ND  
 PDPSENSOR:Y - PDP sensor:Yes





CONNE:JIS - Flanged connection:JIS flanges  
 LOWLD:Y - Low load compensator for IMD:Yes  
 PSTST:Y - Kit for purge of dry air during standstill:Yes



1611 6631 95\_01

**15.10 - Breather - Pack**

IDRY:PACK + PSTST:Y

Ref	Part Number	Qty	Name	Validity
1015	0070 6002 03	AR	PLASTIC TUBE 8X6 BLACK	(06/08/2014 - ...)
1030	1621 1383 00	1	FLANGE	(04/07/2014 - ...)
1035		1	ELEMENT FILTER	(04/07/2014 - ...)
	 Service kits:	2906 0664 00	- ZR/T 55-90 AIR/OIL FILTER KIT	
1040		1	O-RING	(04/07/2014 - ...)
	 Service kits:	2906 0664 00	- ZR/T 55-90 AIR/OIL FILTER KIT	
1050	1621 1382 00	1	FLANGE	(04/07/2014 - ...)
1060	0583 8120 74	2	FITTING PIPE THREADED ELBOW 90	(06/08/2014 - ...)
1065	<del>0147 1252 03</del>	2	BOLT	(04/07/2014 - ...)
	 Substituted by:	0147 1256 03	- BOLT (quantity: 1)	
1070	0266 2108 00	2	NUT	(04/07/2014 - ...)
1075	<del>0603 4100 48</del>	1	HEX.NIPPLE	(04/07/2014 - ...)
	 Substituted by:	0603 4100 79	- HEX.NIPPLE (quantity: 1)	
1080	1621 4104 00	1	NIPPLE HEXAGON	(04/07/2014 - ...)
1085	0661 1000 25	1	SEAL WASHER 13.74 X 20.57 X 2	(04/07/2014 - ...)
1090	0583 8140 57	1	FITTING PIPE THREADED TEE	(06/08/2014 - ...)
1100	0070 6002 03	AR	PLASTIC TUBE 8X6 BLACK	(06/08/2014 - ...)
1120	0583 8180 75	1	REGULATOR	(06/08/2014 - ...)
1125	0583 8100 69	1	FITTING PIPE	(06/08/2014 - ...)
1135	0070 6002 03	AR	PLASTIC TUBE 8X6 BLACK	(06/08/2014 - ...)
1140	0603 4102 03	1	HEXAGON NIPPLE	(04/07/2014 - ...)
1145	0560 4401 10	1	TEE	(04/07/2014 - ...)
1150	1621 7672 00	1	SUPPORT	(04/07/2014 - ...)
1155	0147 1322 03	2	HEX. HEAD SCREW M8 X 16	(04/07/2014 - ...)
1160	0211 1170 03	4	HEXAGON SOCKET SCREW	(04/07/2014 - ...)

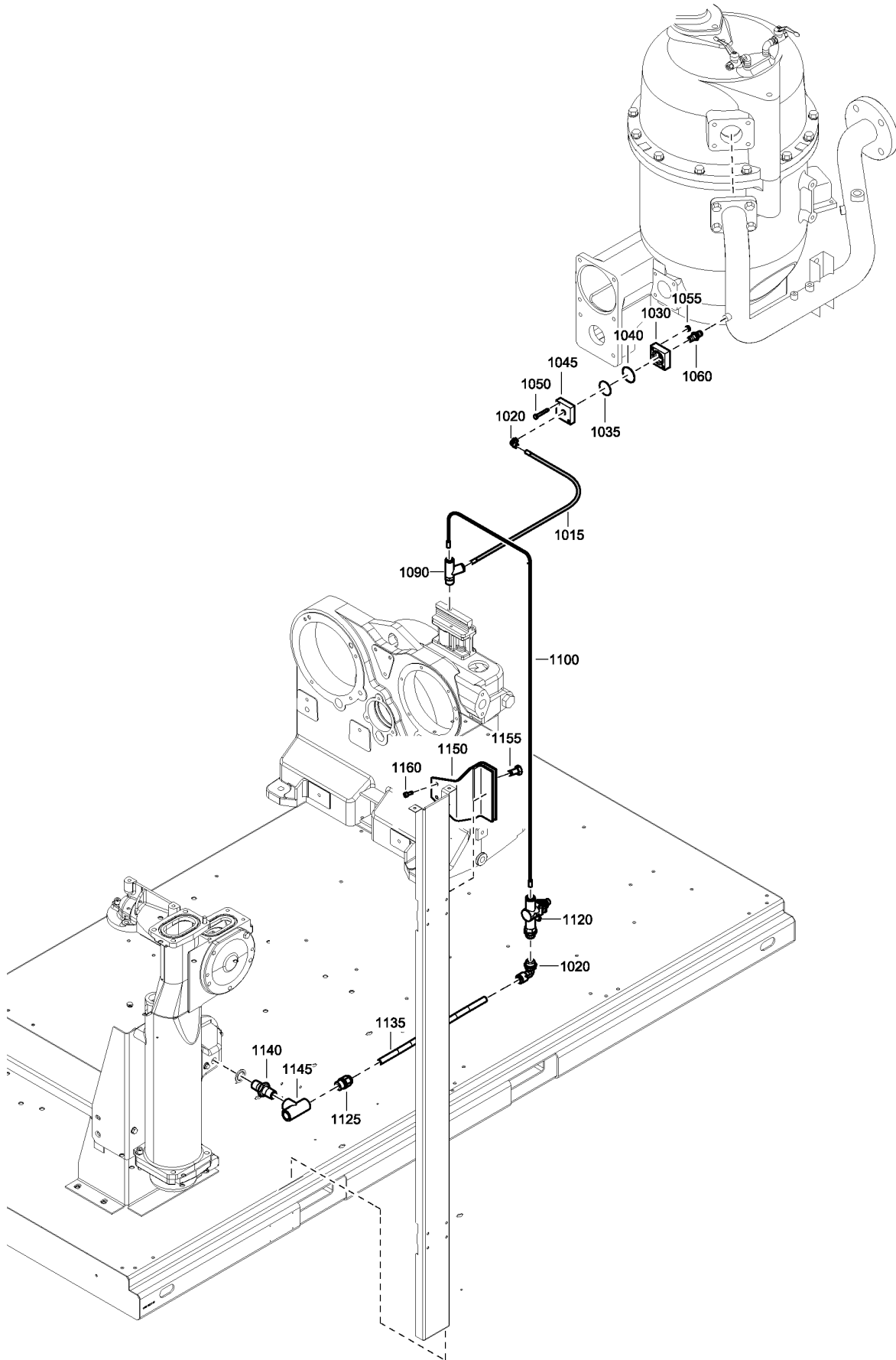
**Legend:**

IDRY:PACK - Integrated dryer:Pack

PSTST:Y - Kit for purge of dry air during standstill:Yes

# 15.11 - Breather - Full feature





(IDRY:FF , IDRY:FFND) + PSTST:Y



1611 6631 97\_01

## 15.11 - Breather - Full feature

(IDRY:FF , IDRY:FFND) + PSTST:Y

Ref	Part Number	Qty	Name	Validity
1015	0070 6002 03	AR	PLASTIC TUBE 8X6 BLACK	(04/07/2014 - ...)
1020	0583 8120 74	2	FITTING PIPE THREADED ELBOW 90	(04/07/2014 - ...)
1030	1621 1383 00	1	FLANGE	(04/07/2014 - ...)
1035		1	ELEMENT FILTER	(04/07/2014 - ...)
	 Service kits:	2906 0664 00	- ZR/T 55-90 AIR/OIL FILTER KIT	
1040		1	O-RING	(04/07/2014 - ...)
	 Service kits:	2906 0664 00	- ZR/T 55-90 AIR/OIL FILTER KIT	
1045	1621 1382 00	1	FLANGE	(04/07/2014 - ...)
1050	<del>0147 1252 03</del>	2	BOLT	(04/07/2014 - ...)
	 Substituted by:	0147 1256 03	- BOLT (quantity: 1)	
1055	0266 2108 00	2	NUT	(04/07/2014 - ...)
1060	<del>0603 4100 48</del>	1	HEX.NIPPLE	(04/07/2014 - ...)
	 Substituted by:	0603 4100 79	- HEX.NIPPLE (quantity: 1)	
1090	0583 8140 57	1	FITTING PIPE THREADED TEE	(04/07/2014 - ...)
1100	0070 6002 03	AR	PLASTIC TUBE 8X6 BLACK	(04/07/2014 - ...)
1120	0583 8180 75	1	REGULATOR	(04/07/2014 - ...)
1125	0583 8100 69	1	FITTING PIPE	(04/07/2014 - ...)
1135	0070 6002 03	1	PLASTIC TUBE 8X6 BLACK	(04/07/2014 - ...)
1140	0603 4102 03	1	HEXAGON NIPPLE	(04/07/2014 - ...)
1145	0560 4401 10	1	TEE	(04/07/2014 - ...)
1150	1621 7672 00	1	SUPPORT	(04/07/2014 - ...)
1155	0147 1322 03	2	HEX. HEAD SCREW M8 X 16	(04/07/2014 - ...)
1160	0211 1170 03	1	HEXAGON SOCKET SCREW	(04/07/2014 - ...)

### Legend:

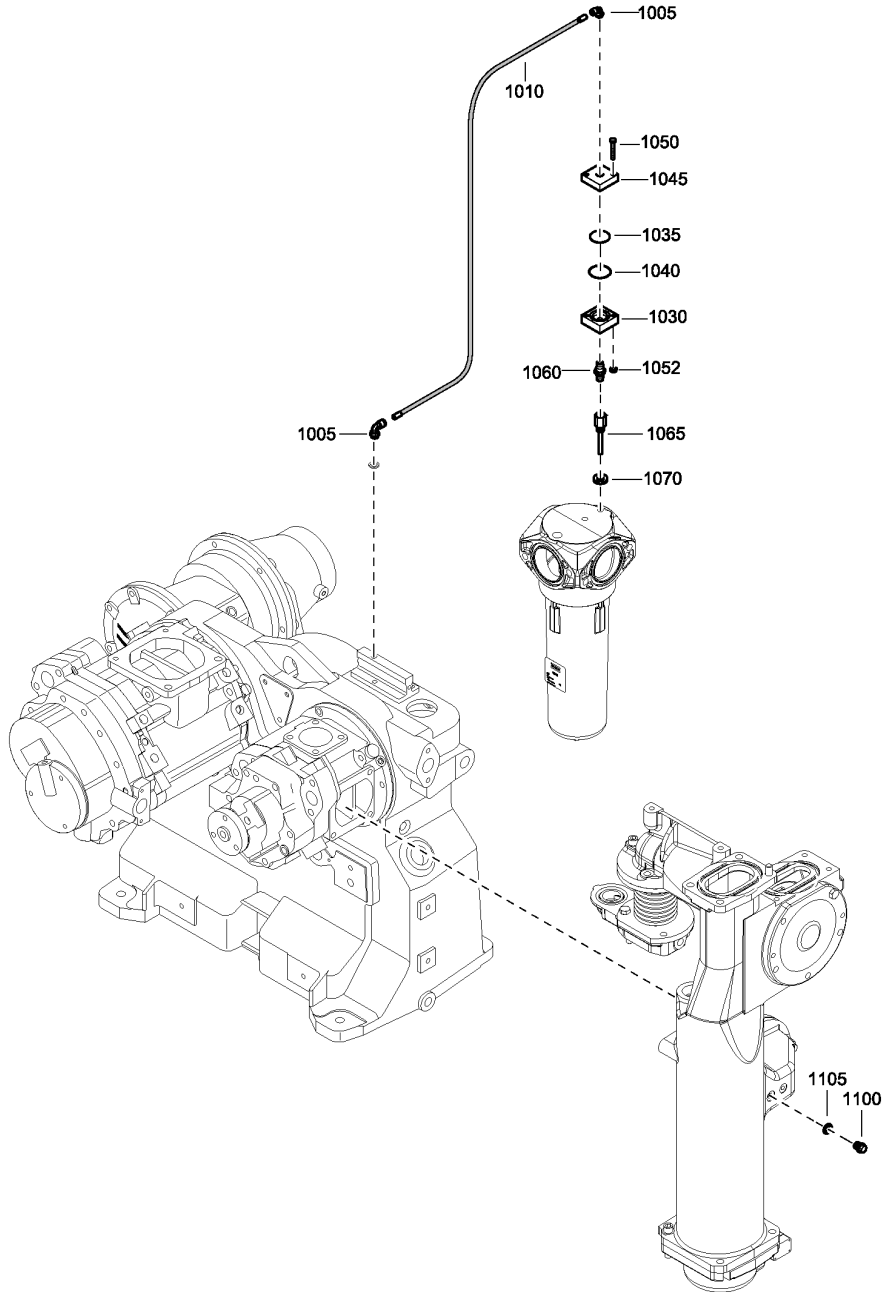
IDRY:FF - Integrated dryer:Full feature

IDRY:FFND - Integrated dryer:Full feature ND

PSTST:Y - Kit for purge of dry air during standstill:Yes

# 15.12 - Breather - Pack without purge kit





IDRY:PACK + PSTST:N



1611 6631 91\_01

## 15.12 - Breather - Pack without purge kit

IDRY:PACK + PSTST:N

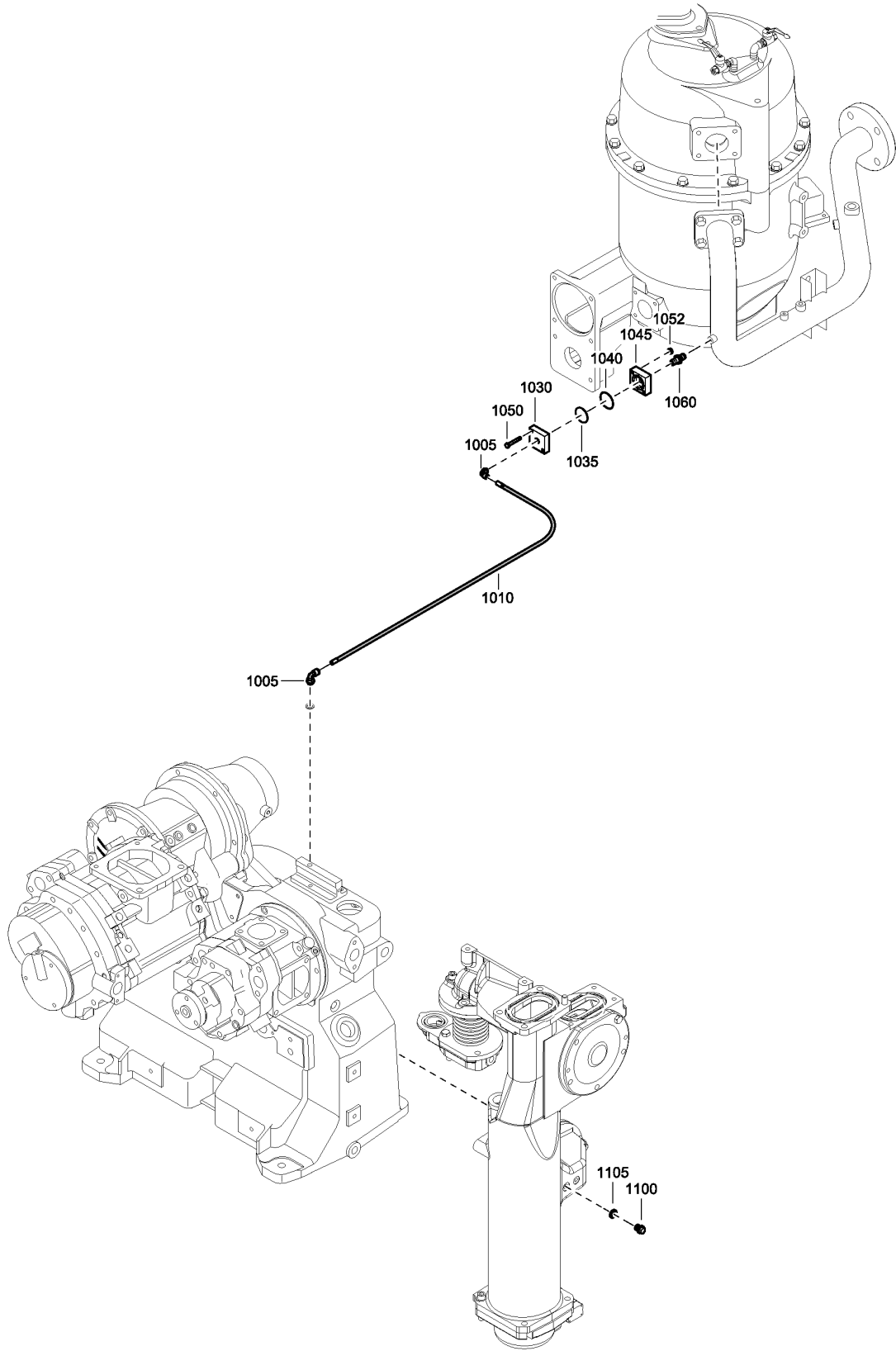
Ref	Part Number	Qty	Name	Validity
1005	0583 8120 74	2	FITTING PIPE THREADED ELBOW 90	(04/07/2014 - ...)
1010	0070 6002 03	AR	PLASTIC TUBE 8X6 BLACK	(04/07/2014 - ...)
1030	1621 1382 00	1	FLANGE	(04/07/2014 - ...)
1035		1	ELEMENT FILTER	(04/07/2014 - ...)
	 Service kits:	2906 0664 00	- ZR/T 55-90 AIR/OIL FILTER KIT	
1040		1	O-RING	(04/07/2014 - ...)
	 Service kits:	2906 0664 00	- ZR/T 55-90 AIR/OIL FILTER KIT	
1045	1621 1383 00	1	FLANGE	(04/07/2014 - ...)
1050	<del>0147 1252 03</del>	2	BOLT	(04/07/2014 - ...)
	 Substituted by:	0147 1256 03	- BOLT (quantity: 1)	
1052	0266 2108 00	2	NUT	(04/07/2014 - ...)
1060	<del>0603 4100 48</del>	1	HEX.NIPPLE	(04/07/2014 - ...)
	 Substituted by:	0603 4100 79	- HEX.NIPPLE (quantity: 1)	
1065	1621 4104 00	1	NIPPLE HEXAGON	(04/07/2014 - ...)
1070	0661 1000 25	1	SEAL WASHER 13.74 X 20.57 X 2	(04/07/2014 - ...)
1100	0686 3716 01	1	PLUG 1/4 A A	(04/07/2014 - ...)
1105	0661 1000 25	1	SEAL WASHER 13.74 X 20.57 X 2	(04/07/2014 - ...)

### Legend:

IDRY:PACK - Integrated dryer:Pack

PSTST:N - Kit for purge of dry air during standstill:N

**15.13 - Breather - Full feature without purge kit**  
(IDRY:FF , IDRY:FFND) + PSTST:N







1611 6631 93\_01



**15.13 - Breather - Full feature without purge kit**

(IDRY:FF , IDRY:FFND) + PSTST:N

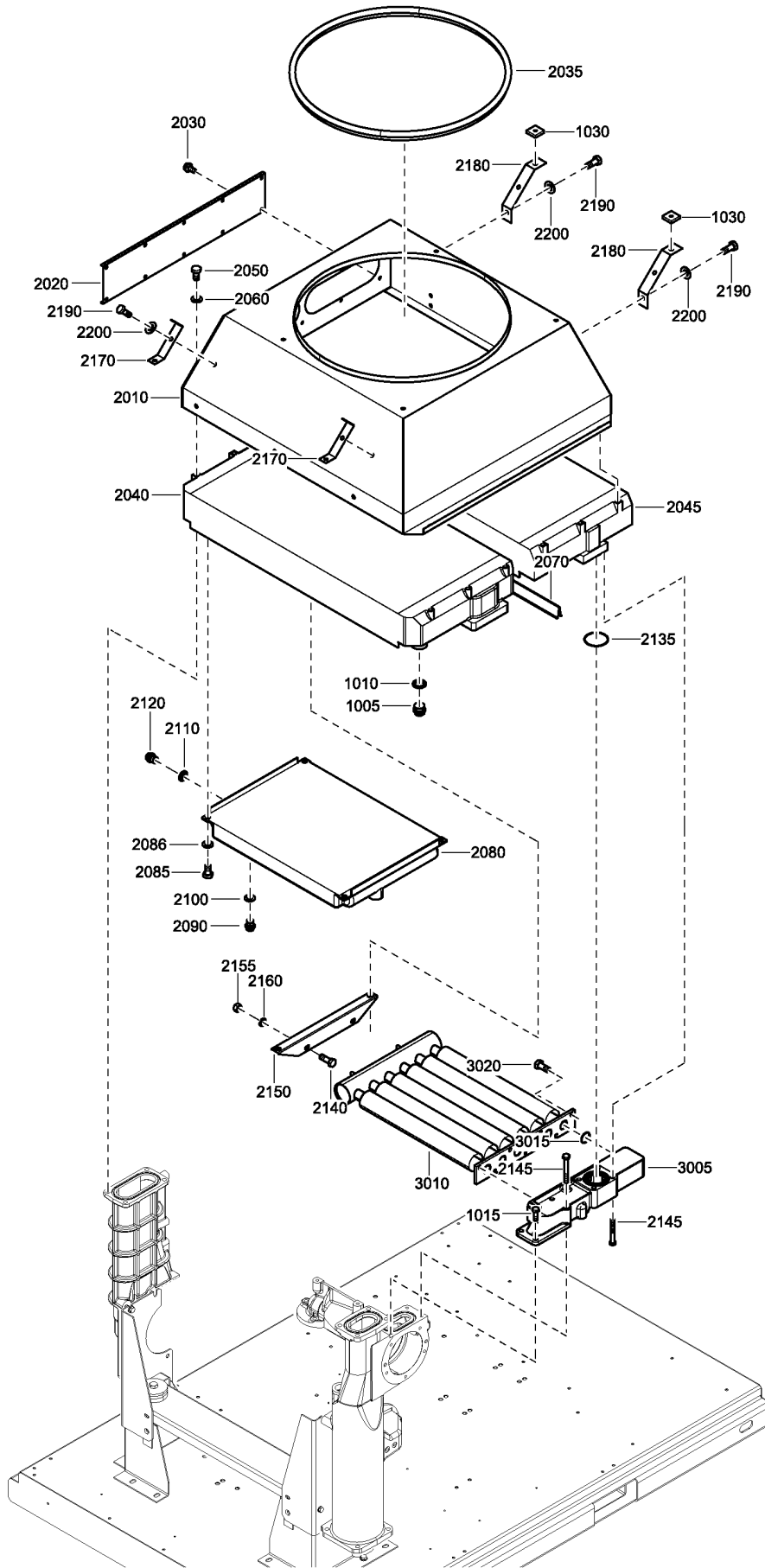
Ref	Part Number	Qty	Name	Validity
1005	0583 8120 74	2	FITTING PIPE THREADED ELBOW 90	(04/07/2014 - ...)
1010	0070 6002 03	AR	PLASTIC TUBE 8X6 BLACK	(04/07/2014 - ...)
1030	1621 1382 00	1	FLANGE	(04/07/2014 - ...)
1035		1	ELEMENT FILTER	(04/07/2014 - ...)
	 Service kits:	2906 0664 00	- ZR/T 55-90 AIR/OIL FILTER KIT	
1040		1	O-RING	(04/07/2014 - ...)
	 Service kits:	2906 0664 00	- ZR/T 55-90 AIR/OIL FILTER KIT	
1045	1621 1383 00	1	FLANGE	(04/07/2014 - ...)
1050	<del>0147 1252 03</del>	2	BOLT	(04/07/2014 - ...)
	 Substituted by:	0147 1256 03	- BOLT (quantity: 1)	
1052	0266 2108 00	2	NUT	(04/07/2014 - ...)
1060	<del>0603 4100 48</del>	1	HEX.NIPPLE	(04/07/2014 - ...)
	 Substituted by:	0603 4100 79	- HEX.NIPPLE (quantity: 1)	
1100	0686 3716 01	1	PLUG 1/4 A A	(04/07/2014 - ...)
1105	0661 1000 25	1	SEAL WASHER 13.74 X 20.57 X 2	(04/07/2014 - ...)

**Legend:**

IDRY:FF - Integrated dryer:Full feature

IDRY:FFND - Integrated dryer:Full feature ND

PSTST:N - Kit for purge of dry air during standstill:N



1611 6678 92\_01

**16.1 - Cooler Assembly - Pack**

IDRY:PACK

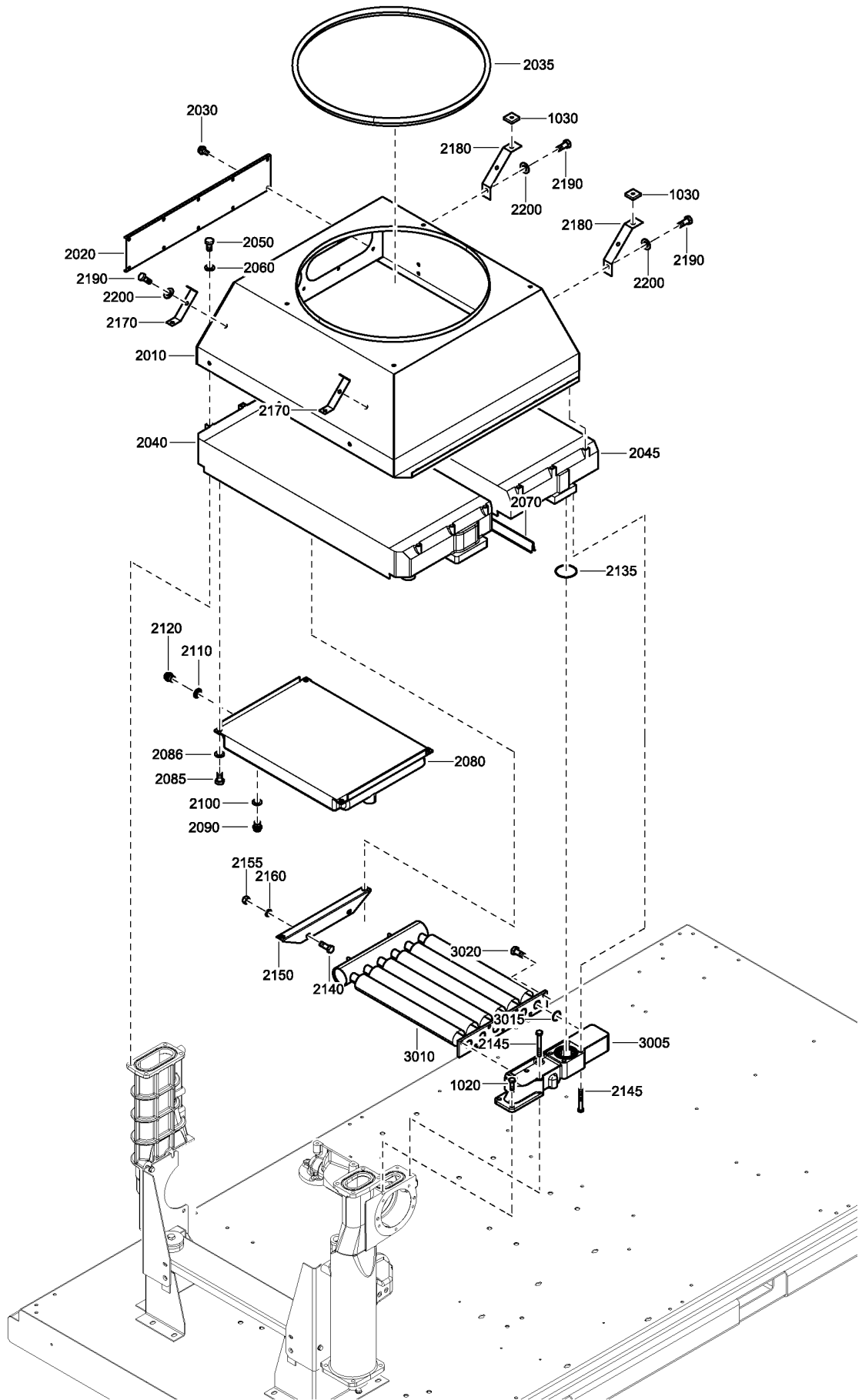
Ref	Part Number	Qty	Name	Validity
1005	0686 3716 07	2	PLUG	(04/07/2014 - ...)
1010		2	SEAL WASHER 33.89 X 42.8 X 3.4	(04/07/2014 - ...)
	 Service kits:	2906 0663 00	ZT55-90 COOLER SERVICE KIT	
1015	0147 1402 03	2	HEX. HEAD SCREW M12 X 35	(04/07/2014 - ...)
1030	1623 7945 00	2	PAD ANTI VIBR.	(04/07/2014 - ...)
	1635 0624 80	1	COOLER ASSY	(04/07/2014 - ...)
2010	• 1635 0603 00	1	DUCT	
2020	• 1621 0715 00	1	PLATE	
2030	• 1619 2766 00	10	SCR.BOLT M8X20	
2035	• 1621 1019 00	22	SEAL	
2040	• 1621 0751 01	1	COOLER	
2045	• 1621 0751 02	1	COOLER	
2050	• 0147 1360 03	12	HEX. HEAD SCREW M10 X 20	
2060	• 0301 2344 00	12	WASHER PLAIN	
2070	• 1621 0757 00	1	SEAL TRIP	
2080	• 1621 0732 00	1	OIL COOLER	
2085	• 0147 1360 03	4	HEX. HEAD SCREW M10 X 20	
2086	• 0301 2344 00	4	WASHER PLAIN	
2090	• 0686 3716 35	1	PLUG 3/4 A A	
2100	• 0661 1000 29	1	WASHER	
2110	• 0661 1000 25	1	SEAL WASHER 13.74 X 20.57 X 2	
2120	• 0686 3716 01	1	PLUG 1/4 A A	
2135	•	1	O-RING	
	 Service kits:	2906 0663 00	ZT55-90 COOLER SERVICE KIT	
2140	• 0147 1360 03	6	HEX. HEAD SCREW M10 X 20	
2145	• 0147 1413 03	2	BOLT	
2150	• 1621 0609 00	1	PLATE	
2155	• 0266 2111 00	2	NUT HEXAGON	
2160	• 0301 2344 00	2	WASHER PLAIN	
2170	• 1621 1252 00	2	PLATE	
2180	• 1635 0649 00	2	PLATE ANCHOR	
2190	• 0147 1360 03	4	HEX. HEAD SCREW M10 X 20	
2200	• 0301 2344 00	4	WASHER PLAIN	
	• 1621 0731 80	1	COOLER	
3005	•• 1621 0730 00	1	MANIFOLD	
3010	•• 1621 0731 00	1	COOLER	
3015	••	6	O-RING	
	 Service kits:	2906 0663 00	ZT55-90 COOLER SERVICE KIT	
3020	•• 0147 1362 03	7	HEX. HEAD SCREW M10 X 25	

**Legend:**

IDRY:PACK - Integrated dryer:Pack

# 16.2 - Cooler Assembly - Full feature



IDRY:FF , IDRY:FFND



1611 6678 93-1611 6616 99\_01

## 16.2 - Cooler Assembly - Full feature

IDRY:FF , IDRY:FFND

Ref	Part Number	Qty	Name	Validity
1020	0147 1402 03	2	HEX. HEAD SCREW M12 X 35	(04/07/2014 - ...)
1030	1623 7945 00	2	PAD ANTI VIBR.	(04/07/2014 - ...)
	1635 0624 80	1	COOLER ASSY	(04/07/2014 - ...)
2010	• 1635 0603 00	1	DUCT	
2020	• 1621 0715 00	1	PLATE	
2030	• 1619 2766 00	10	SCR.BOLT M8X20	
2035	• 1621 1019 00	22	SEAL	
2040	• 1621 0751 01	1	COOLER	
2045	• 1621 0751 02	1	COOLER	
2050	• 0147 1360 03	12	HEX. HEAD SCREW M10 X 20	
2060	• 0301 2344 00	12	WASHER PLAIN	
2070	• 1621 0757 00	1	SEAL TRIP	
2080	• 1621 0732 00	1	OIL COOLER	
2085	• 0147 1360 03	4	HEX. HEAD SCREW M10 X 20	
2086	• 0301 2344 00	4	WASHER PLAIN	
2090	• 0686 3716 35	1	PLUG 3/4 A A	
2100	• 0661 1000 29	1	WASHER	
2110	• 0661 1000 25	1	SEAL WASHER 13.74 X 20.57 X 2	
2120	• 0686 3716 01	1	PLUG 1/4 A A	
2135	•	1	O-RING	
	 Service kits:	2906 0663 00	ZT55-90 COOLER SERVICE KIT	
2140	• 0147 1360 03	6	HEX. HEAD SCREW M10 X 20	
2145	• 0147 1413 03	2	BOLT	
2150	• 1621 0609 00	1	PLATE	
2155	• 0266 2111 00	2	NUT HEXAGON	
2160	• 0301 2344 00	2	WASHER PLAIN	
2170	• 1621 1252 00	2	PLATE	
2180	• 1635 0649 00	2	PLATE ANCHOR	
2190	• 0147 1360 03	4	HEX. HEAD SCREW M10 X 20	
2200	• 0301 2344 00	4	WASHER PLAIN	
	• 1621 0731 80	1	COOLER	
3005	•• 1621 0730 00	1	MANIFOLD	
3010	•• 1621 0731 00	1	COOLER	
3015	••	6	O-RING	
	 Service kits:	2906 0663 00	ZT55-90 COOLER SERVICE KIT	
3020	•• 0147 1362 03	7	HEX. HEAD SCREW M10 X 25	

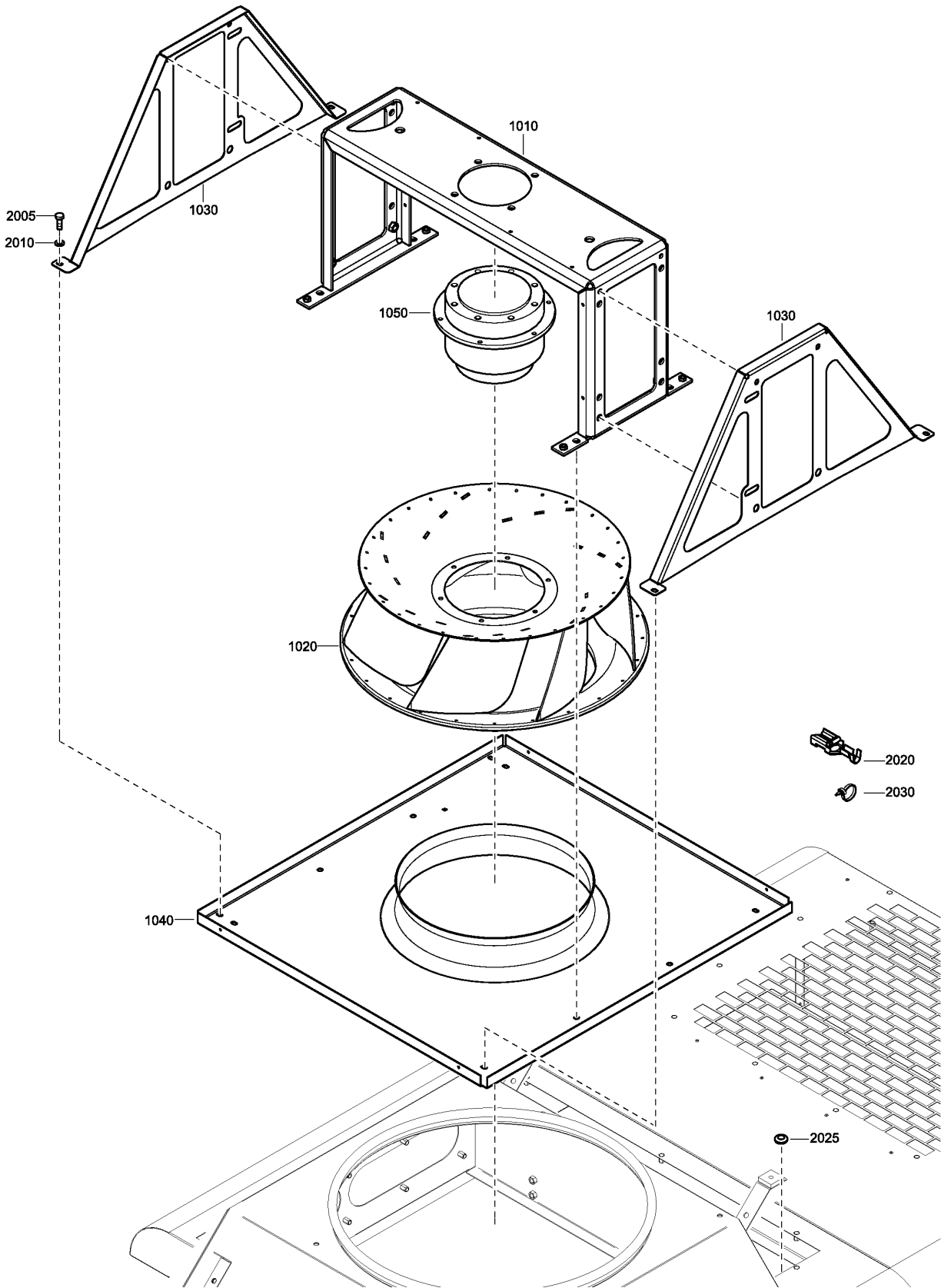
### Legend:

IDRY:FF - Integrated dryer:Full feature

IDRY:FFND - Integrated dryer:Full feature ND

### 16.3 - Fan Assembly - ZT 55

((SECPOWSUP:200V-3PH , SECPOWSUP:220230\_3PH , SECPOWSUP:380V-3PH , SECPOWSUP:440V-3PH , SECPOWSUP:460V-3PH , SECPOWSUP:575V-3PH) + MOVOL:NO\_MOTOR , MOVOL:200V-3PH , MOVOL:220230\_3PH , MOVOL:380V-3PH , MOVOL:440V-3PH , MOVOL:460V-3PH , MOVOL:575V-3PH) + FREQ:60HZ , ((SECPOWSUP:200V-3PH , SECPOWSUP:400V-3PH) + MOVOL:NO\_MOTOR , MOVOL:200V-3PH , MOVOL:230V-3PH , MOVOL:400V-3PH , MOVOL:500V-3PH , MOVOL:690V-3PH) + FREQ:50HZ) + MODEL:ZT55\_A1



Cooler fan assembly variant 01\_02

### 16.3 - Fan Assembly - ZT 55

((SECPOWSUP:200V-3PH , SECPOWSUP:220230\_3PH , SECPOWSUP:380V-3PH , SECPOWSUP:440V-3PH , SECPOWSUP:460V-3PH , SECPOWSUP:575V-3PH) + MOVOL:NO\_MOTOR , MOVOL:200V-3PH , MOVOL:220230\_3PH , MOVOL:380V-3PH , MOVOL:440V-3PH , MOVOL:460V-3PH , MOVOL:575V-3PH) + FREQ:60HZ , ((SECPOWSUP:200V-3PH , SECPOWSUP:400V-3PH) + MOVOL:NO\_MOTOR , MOVOL:200V-3PH , MOVOL:230V-3PH , MOVOL:400V-3PH , MOVOL:500V-3PH , MOVOL:690V-3PH) + FREQ:50HZ) + MODEL:ZT55\_A1

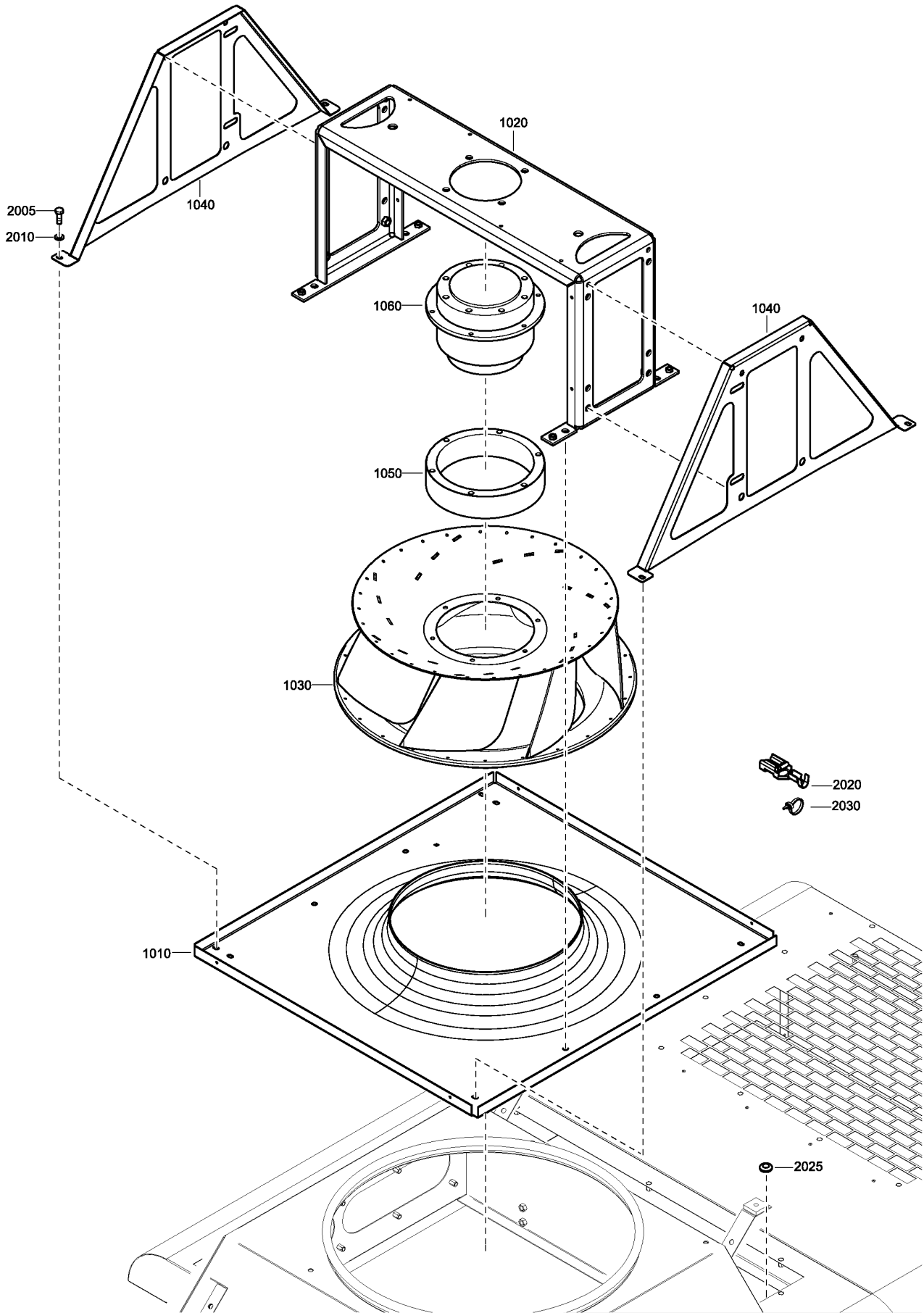
Ref	Part Number	Qty	Name	Validity
	1635 2244 00	1	FAN RADIAL	(17/09/2014 - ...) ((SECPOWSUP:440V-3PH , SECPOWSUP:460V-3PH) + MOVOL:NO_MOTOR , MOVOL:440V-3PH , MOVOL:460V-3PH) + FREQ:60HZ
	1635 2244 01			(17/09/2014 - ...) ((SECPOWSUP:220230_3PH , SECPOWSUP:380V-3PH) + MOVOL:NO_MOTOR , MOVOL:220230_3PH , MOVOL:380V-3PH) + FREQ:60HZ
	1635 2244 03			(17/09/2014 - ...) (MOVOL:NO_MOTOR + SECPOWSUP:200V-3PH , MOVOL:200V-3PH) + FREQ:60HZ
	1635 2243 01			(17/09/2014 - ...) FREQ:50HZ + MOVOL:500V-3PH
	1635 2243 06			(17/09/2014 - ...) (MOVOL:NO_MOTOR + SECPOWSUP:200V-3PH , MOVOL:200V-3PH) + FREQ:50HZ
	1635 2243 00			(17/09/2014 - ...) (MOVOL:NO_MOTOR + SECPOWSUP:400V-3PH , MOVOL:230V-3PH , MOVOL:400V-3PH) + FREQ:50HZ
	1635 2243 05			(17/09/2014 - ...) FREQ:50HZ + MOVOL:690V-3PH
	1635 2244 02			(17/09/2014 - ...) (MOVOL:NO_MOTOR + SECPOWSUP:575V-3PH , MOVOL:575V-3PH) + FREQ:60HZ
1010	• 1621 2212 00	1	SUPPORT	(17/09/2014 - ...)
1020	• 1635 2830 00	1	FAN RADIAL	(17/09/2014 - ...) ((SECPOWSUP:200V-3PH , SECPOWSUP:220230_3PH , SECPOWSUP:380V-3PH , SECPOWSUP:440V-3PH , SECPOWSUP:460V-3PH , SECPOWSUP:575V-3PH) + MOVOL:NO_MOTOR , MOVOL:200V-3PH , MOVOL:220230_3PH , MOVOL:380V-3PH , MOVOL:440V-3PH , MOVOL:460V-3PH , MOVOL:575V-3PH) + FREQ:60HZ
1020	• 1635 2825 00	1	FAN RADIAL	(17/09/2014 - ...) ((SECPOWSUP:200V-3PH , SECPOWSUP:400V-3PH) + MOVOL:NO_MOTOR , MOVOL:200V-3PH , MOVOL:230V-3PH , MOVOL:400V-3PH , MOVOL:500V-3PH , MOVOL:690V-3PH) + FREQ:50HZ
1030	• 1623 9867 00	2	SUPPORT	(17/09/2014 - ...)
1040	• 1635 2846 00	1	PLATE ANCHOR	(17/09/2014 - ...) ((SECPOWSUP:200V-3PH , SECPOWSUP:220230_3PH , SECPOWSUP:380V-3PH , SECPOWSUP:440V-3PH , SECPOWSUP:460V-3PH , SECPOWSUP:575V-3PH) + MOVOL:NO_MOTOR , MOVOL:200V-3PH , MOVOL:220230_3PH , MOVOL:380V-3PH , MOVOL:440V-3PH , MOVOL:460V-3PH , MOVOL:575V-3PH) + FREQ:60HZ
1040	• 1635 2824 00	1	PLATE ANCHOR	(17/09/2014 - ...) ((SECPOWSUP:200V-3PH , SECPOWSUP:400V-3PH) + MOVOL:NO_MOTOR , MOVOL:200V-3PH , MOVOL:230V-3PH , MOVOL:400V-3PH , MOVOL:500V-3PH , MOVOL:690V-3PH) + FREQ:50HZ
1050	• 1635 2826 10	1	MOTOR	(17/09/2014 - ...) ((SECPOWSUP:440V-3PH , SECPOWSUP:460V-3PH) + MOVOL:NO_MOTOR , MOVOL:440V-3PH , MOVOL:460V-3PH) + FREQ:60HZ
1050	• 1635 2826 12	1	MOTOR	(17/09/2014 - ...) (MOVOL:NO_MOTOR + SECPOWSUP:575V-3PH , MOVOL:575V-3PH) + FREQ:60HZ
1050	• 1635 2826 13	1	MOTOR	(17/09/2014 - ...) (MOVOL:NO_MOTOR + SECPOWSUP:200V-3PH , MOVOL:200V-3PH) + FREQ:60HZ
1050	• 1635 2826 11	1	MOTOR	(17/09/2014 - ...) ((SECPOWSUP:220230_3PH , SECPOWSUP:380V-3PH) + MOVOL:NO_MOTOR , MOVOL:220230_3PH , MOVOL:380V-3PH) + FREQ:60HZ
1050	• 1635 2826 00	1	MOTOR	(17/09/2014 - ...) (MOVOL:NO_MOTOR + SECPOWSUP:400V-3PH , MOVOL:230V-3PH , MOVOL:400V-3PH) + FREQ:50HZ
1050	• 1635 2826 01	1	MOTOR	(17/09/2014 - ...) FREQ:50HZ + MOVOL:500V-3PH
1050	• 1635 2826 06	1	MOTOR	(17/09/2014 - ...) (MOVOL:NO_MOTOR + SECPOWSUP:200V-3PH , MOVOL:200V-3PH) + FREQ:50HZ
1050	• 1635 2826 05	1	MOTOR	(17/09/2014 - ...) FREQ:50HZ + MOVOL:690V-3PH
2005	0147 1362 03	4	HEX. HEAD SCREW M10 X 25	(04/07/2014 - ...)
2010	0301 2344 00	4	WASHER PLAIN	(04/07/2014 - ...)
2020	0694 5285 13	1	LUG	(06/01/2015 - ...)
2025	0698 0153 00	1	RUBBER RING	(04/07/2014 - ...)
2030	1088 1301 04	1	CABLE STRIP	(04/07/2014 - ...)

#### Legend:

FREQ:50HZ - Frequency:50 Hz	FREQ:60HZ - Frequency:60 Hz	MODEL:ZT55_A1 - Model:ZT 55
MOVOL:200V-3PH - Supply voltage:200V (3ph)	MOVOL:220230_3PH - Supply voltage:220 - 230 V ( 3 ph )	MOVOL:230V-3PH - Supply voltage:230V-3PH
MOVOL:380V-3PH - Supply voltage:380V (3ph)	MOVOL:400V-3PH - Supply voltage:400V	MOVOL:440V-3PH - Supply voltage:440V (3ph)
MOVOL:460V-3PH - Supply voltage:460V (3ph)	MOVOL:500V-3PH - Supply voltage:500V (3ph)	MOVOL:575V-3PH - Supply voltage:575V (3ph)
MOVOL:690V-3PH - Supply voltage:690V (3ph)	MOVOL:NO_MOTOR - Supply voltage:Without main motor	SECPOWSUP:200V-3PH - Second power supply:200V (3ph)
SECPOWSUP:220230_3PH - Second power supply:220 - 230V ( 3ph )	SECPOWSUP:380V-3PH - Second power supply:380V (3ph)	SECPOWSUP:400V-3PH - Second power supply:400V (3ph)
SECPOWSUP:440V-3PH - Second power supply:440V (3ph)	SECPOWSUP:460V-3PH - Second power supply:460V (3ph)	SECPOWSUP:575V-3PH - Second power supply:575V (3ph)

**16.4 - Fan Assembly - ZT 75 / ZT 90 50Hz**

((SECPOWSUP:200V-3PH , SECPOWSUP:400V-3PH) + MOVOL:NO\_MOTOR , MOVOL:200V-3PH , MOVOL:230V-3PH , MOVOL:400V-3PH , MOVOL:500V-3PH , MOVOL:690V-3PH) + (MODEL:ZT75\_A1 , MODEL:ZT90\_A1) + FREQ:50HZ



Cooler fan assembly variant 02\_02



## 16.4 - Fan Assembly - ZT 75 / ZT 90 50Hz

((SECPOWSUP:200V-3PH , SECPOWSUP:400V-3PH) + MOVOL:NO\_MOTOR , MOVOL:200V-3PH , MOVOL:230V-3PH , MOVOL:400V-3PH , MOVOL:500V-3PH , MOVOL:690V-3PH) + (MODEL:ZT75\_A1 , MODEL:ZT90\_A1) + FREQ:50HZ

Ref	Part Number	Qty	Name	Validity
	1635 2245 04	1	FAN RADIAL	(17/09/2014 - ...) MOVOL:690V-3PH
	1635 2245 00			(17/09/2014 - ...) (MOVOL:NO_MOTOR + SECPOWSUP:400V-3PH , MOVOL:230V-3PH , MOVOL:400V-3PH)
	1635 2245 05			(17/09/2014 - ...) (MOVOL:NO_MOTOR + SECPOWSUP:200V-3PH , MOVOL:200V-3PH)
	1635 2245 01			(17/09/2014 - ...) MOVOL:500V-3PH
<b>1010</b>	• 1623 9855 00	1	PLATE ANCHOR	(17/09/2014 - ...)
<b>1020</b>	• 1623 9867 00	2	SUPPORT	(17/09/2014 - ...)
<b>1030</b>	• 1621 2212 00	1	SUPPORT	(17/09/2014 - ...)
<b>1040</b>	• 1635 2638 05	1	MOTOR	(17/09/2014 - ...) (MOVOL:NO_MOTOR + SECPOWSUP:200V-3PH , MOVOL:200V-3PH)
<b>1040</b>	• 1635 2638 00	1	MOTOR	(17/09/2014 - ...) (MOVOL:NO_MOTOR + SECPOWSUP:400V-3PH , MOVOL:230V-3PH , MOVOL:400V-3PH)
<b>1040</b>	• 1635 2638 01	1	MOTOR	(17/09/2014 - ...) MOVOL:500V-3PH
<b>1040</b>	• 1635 2638 04	1	MOTOR	(17/09/2014 - ...) MOVOL:690V-3PH
<b>1050</b>	• 1635 2625 00	1	FAN RADIAL	(17/09/2014 - ...)
<b>1060</b>	• 1635 2820 00	1	SPACER	(17/09/2014 - ...)
<b>2005</b>	0147 1362 03	4	HEX. HEAD SCREW M10 X 25	(04/07/2014 - ...)
<b>2010</b>	0301 2344 00	4	WASHER PLAIN	(04/07/2014 - ...)
<b>2020</b>	0694 5285 13	1	LUG	(06/01/2015 - ...)
<b>2025</b>	0698 0153 00	1	RUBBER RING	(04/07/2014 - ...)
<b>2030</b>	1088 1301 04	1	CABLE STRIP	(04/07/2014 - ...)

### Legend:

FREQ:50HZ - Frequency:50 Hz

MOVOL:200V-3PH - Supply voltage:200V (3ph)

MOVOL:500V-3PH - Supply voltage:500V (3ph)

SECPOWSUP:200V-3PH - Second power supply:200V (3ph)

MODEL:ZT75\_A1 - Model:ZT 75

MOVOL:230V-3PH - Supply voltage:230V-3PH

MOVOL:690V-3PH - Supply voltage:690V (3ph)

SECPOWSUP:400V-3PH - Second power supply:400V (3ph)

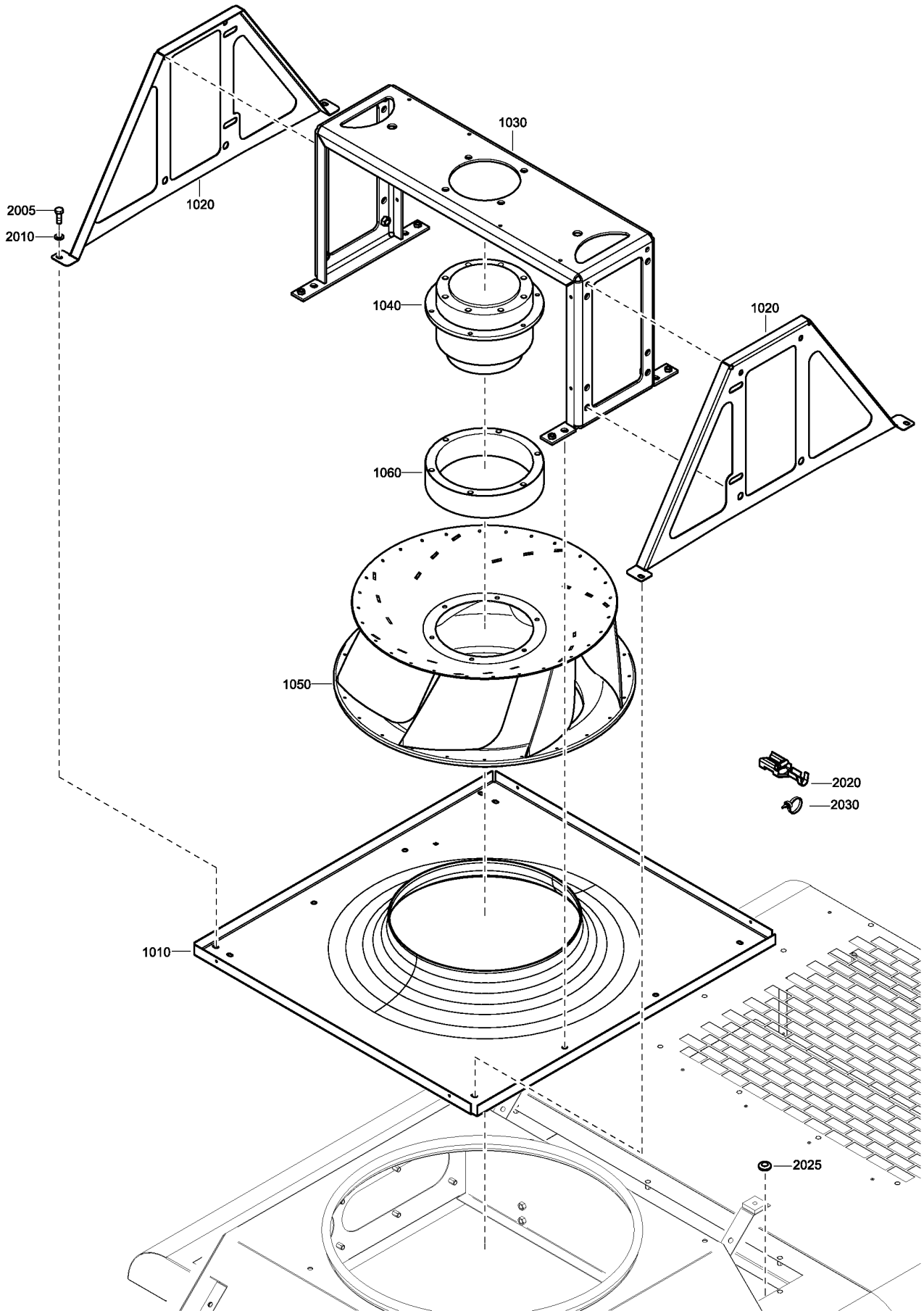
MODEL:ZT90\_A1 - Model:ZT 90

MOVOL:400V-3PH - Supply voltage:400V

MOVOL:NO\_MOTOR - Supply voltage:Without main motor

**16.5 - Fan Assembly - ZT 75 / ZT 90 60Hz with main motor**

(MODEL:ZT75\_A1 , MODEL:ZT90\_A1) + (MOVOL:200V-3PH , MOVOL:220230\_3PH , MOVOL:380V-3PH , MOVOL:440V-3PH , MOVOL:460V-3PH , MOVOL:575V-3PH) + FREQ:60HZ



Cooler fan assembly variant 03\_02

## 16.5 - Fan Assembly - ZT 75 / ZT 90 60Hz with main motor

(MODEL:ZT75\_A1 , MODEL:ZT90\_A1) + (MOVOL:200V-3PH , MOVOL:220230\_3PH , MOVOL:380V-3PH , MOVOL:440V-3PH , MOVOL:460V-3PH , MOVOL:575V-3PH) + FREQ:60HZ

Ref	Part Number	Qty	Name	Validity
	1635 2246 03	1	FAN RADIAL	(17/09/2014 - ...) (MOVOL:220230_3PH , MOVOL:380V-3PH)
	1635 2246 02			(17/09/2014 - ...) MOVOL:200V-3PH
	1635 2246 01			(17/09/2014 - ...) MOVOL:575V-3PH
	1635 2246 00			(17/09/2014 - ...) (MOVOL:440V-3PH , MOVOL:460V-3PH)
<b>1010</b>	• 1623 9855 00	1	PLATE ANCHOR	(17/09/2014 - ...)
<b>1020</b>	• 1621 2212 00	1	SUPPORT	(17/09/2014 - ...)
<b>1030</b>	• 1635 2819 00	1	FAN RADIAL	(17/09/2014 - ...)
<b>1040</b>	• 1623 9867 00	2	SUPPORT	(17/09/2014 - ...)
<b>1050</b>	• 1635 2820 00	1	SPACER	(17/09/2014 - ...)
<b>1060</b>	• 1635 2638 10	1	MOTOR	(17/09/2014 - ...) (MOVOL:440V-3PH , MOVOL:460V-3PH)
<b>1060</b>	• 1635 2638 11	1	MOTOR	(17/09/2014 - ...) MOVOL:575V-3PH
<b>1060</b>	• 1635 2638 12	1	MOTOR	(17/09/2014 - ...) MOVOL:200V-3PH
<b>1060</b>	• 1635 2638 13	1	MOTOR	(17/09/2014 - ...) (MOVOL:220230_3PH , MOVOL:380V-3PH)
<b>2005</b>	0147 1362 03	4	HEX. HEAD SCREW M10 X 25	(04/07/2014 - ...)
<b>2010</b>	0301 2344 00	4	WASHER PLAIN	(04/07/2014 - ...)
<b>2020</b>	0694 5285 13	1	LUG	(06/01/2015 - ...)
<b>2025</b>	0698 0153 00	1	RUBBER RING	(04/07/2014 - ...)
<b>2030</b>	1088 1301 04	1	CABLE STRIP	(04/07/2014 - ...)

### Legend:

FREQ:60HZ - Frequency:60 Hz

MOVOL:200V-3PH - Supply voltage:200V (3ph)

MOVOL:440V-3PH - Supply voltage:440V (3ph)

MODEL:ZT75\_A1 - Model:ZT 75

MOVOL:220230\_3PH - Supply voltage:220 - 230 V ( 3 ph )

MOVOL:460V-3PH - Supply voltage:460V (3ph)

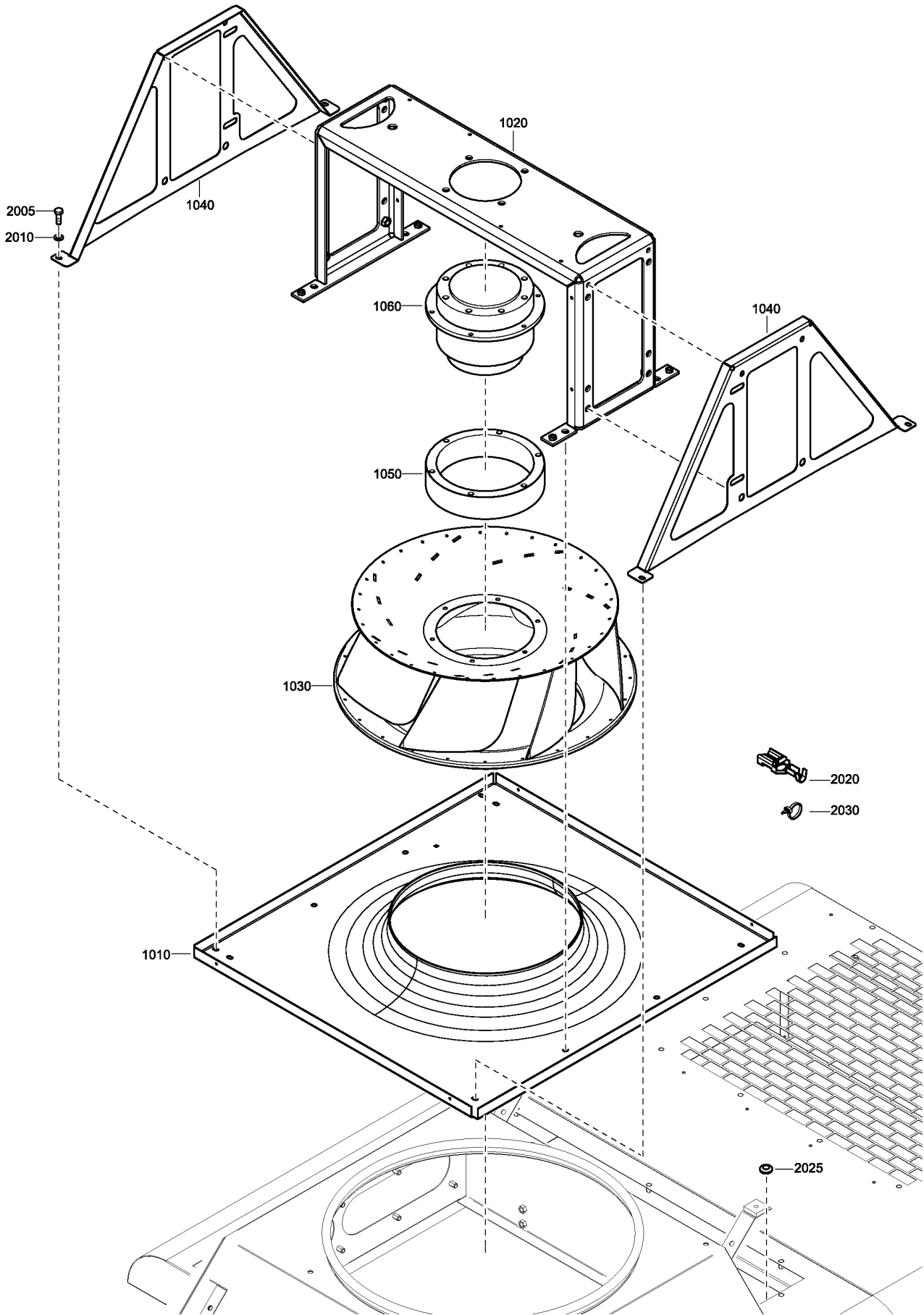
MODEL:ZT90\_A1 - Model:ZT 90

MOVOL:380V-3PH - Supply voltage:380V (3ph)

MOVOL:575V-3PH - Supply voltage:575V (3ph)

**16.6 - Fan Assembly - ZT 75 / ZT 90 60Hz without main motor**

(MODEL:ZT75\_A1 , MODEL:ZT90\_A1) + (SECPOWSUP:200V-3PH , SECPOWSUP:220230\_3PH , SECPOWSUP:380V-3PH , SECPOWSUP:440V-3PH , SECPOWSUP:460V-3PH , SECPOWSUP:575V-3PH) + FREQ:60HZ + MOVOL:NO\_MOTOR



Cooler fan assembly variant 04\_02

## 16.6 - Fan Assembly - ZT 75 / ZT 90 60Hz without main motor

(MODEL:ZT75\_A1 , MODEL:ZT90\_A1) + (SECPOWSUP:200V-3PH , SECPOWSUP:220230\_3PH , SECPOWSUP:380V-3PH , SECPOWSUP:440V-3PH , SECPOWSUP:460V-3PH , SECPOWSUP:575V-3PH) + FREQ:60HZ + MOVOL:NO\_MOTOR



Ref	Part Number	Qty	Name	Validity
	1635 2246 03	1	FAN RADIAL	(17/09/2014 - ...) (SECPOWSUP:220230_3PH , SECPOWSUP:380V-3PH)
	1635 2246 01			(17/09/2014 - ...) SECPOWSUP:575V-3PH
	1635 2246 00			(17/09/2014 - ...) (SECPOWSUP:440V-3PH , SECPOWSUP:460V-3PH)
	1635 2246 02			(17/09/2014 - ...) SECPOWSUP:200V-3PH
<b>1010</b>	• 1623 9855 00	1	PLATE ANCHOR	(17/09/2014 - ...)
<b>1020</b>	• 1621 2212 00	1	SUPPORT	(17/09/2014 - ...)
<b>1030</b>	• 1635 2819 00	1	FAN RADIAL	(17/09/2014 - ...)
<b>1040</b>	• 1623 9867 00	2	SUPPORT	(17/09/2014 - ...)
<b>1050</b>	• 1635 2820 00	1	SPACER	(17/09/2014 - ...)
<b>1060</b>	• 1635 2638 10	1	MOTOR	(17/09/2014 - ...) (SECPOWSUP:440V-3PH , SECPOWSUP:460V-3PH)
<b>1060</b>	• 1635 2638 11	1	MOTOR	(17/09/2014 - ...) SECPOWSUP:575V-3PH
<b>1060</b>	• 1635 2638 12	1	MOTOR	(17/09/2014 - ...) SECPOWSUP:200V-3PH
<b>1060</b>	• 1635 2638 13	1	MOTOR	(17/09/2014 - ...) (SECPOWSUP:220230_3PH , SECPOWSUP:380V-3PH)
<b>2005</b>	0147 1362 03	4	HEX. HEAD SCREW M10 X 25	(04/07/2014 - ...)
<b>2010</b>	0301 2344 00	4	WASHER PLAIN	(04/07/2014 - ...)
<b>2020</b>	0694 5285 13	1	LUG	(06/01/2015 - ...)
<b>2025</b>	0698 0153 00	1	RUBBER RING	(04/07/2014 - ...)
<b>2030</b>	1088 1301 04	1	CABLE STRIP	(04/07/2014 - ...)

### Legend:

FREQ:60HZ - Frequency:60 Hz

MOVOL:NO\_MOTOR - Supply voltage:Without main motor

SECPOWSUP:380V-3PH - Second power supply:380V (3ph)

SECPOWSUP:575V-3PH - Second power supply:575V (3ph)

MODEL:ZT75\_A1 - Model:ZT 75

SECPOWSUP:200V-3PH - Second power supply:200V (3ph)

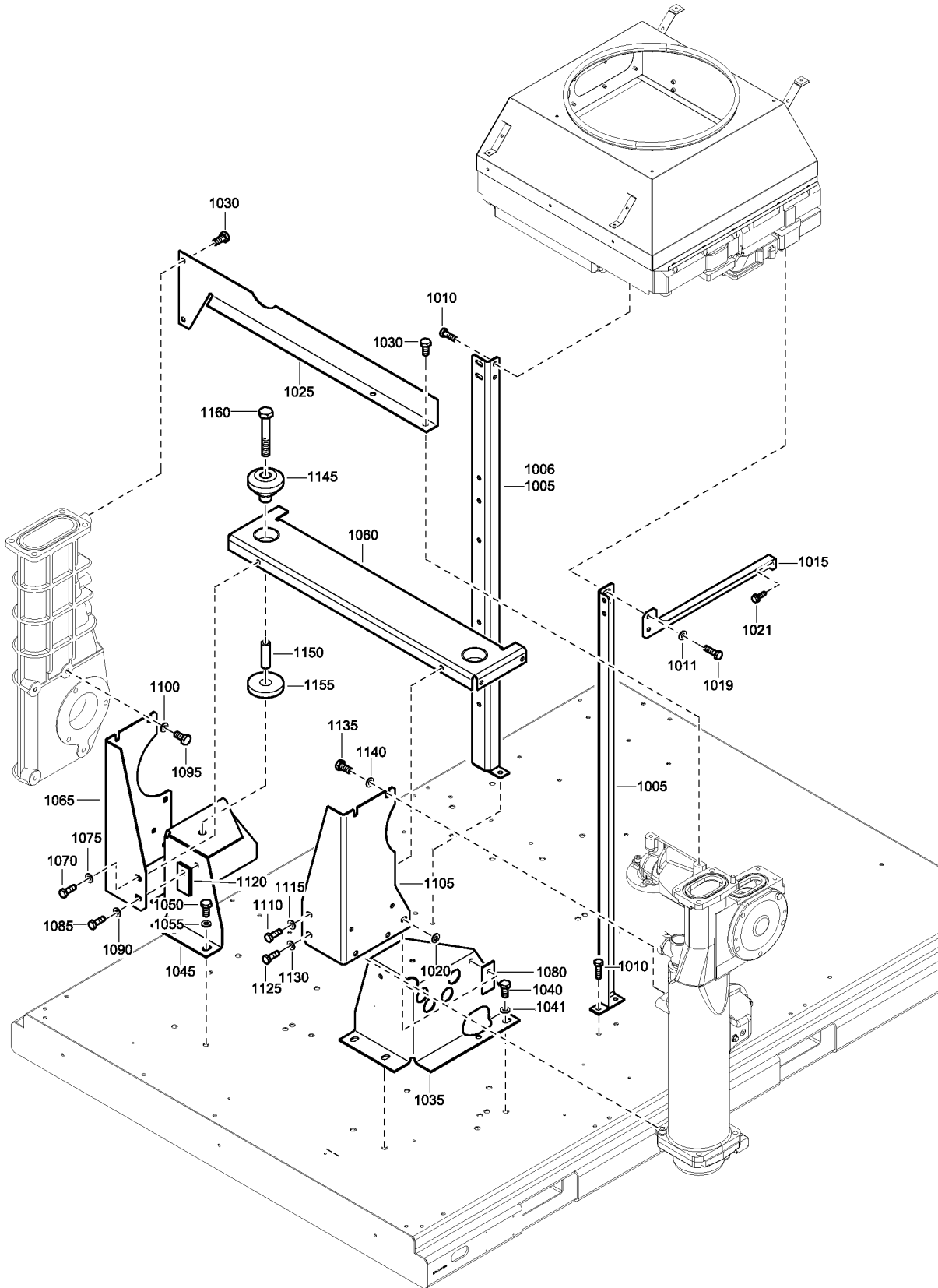
SECPOWSUP:440V-3PH - Second power supply:440V (3ph)

MODEL:ZT90\_A1 - Model:ZT 90

SECPOWSUP:220230\_3PH - Second power supply:220 - 230V

( 3ph )

SECPOWSUP:460V-3PH - Second power supply:460V (3ph)



1611 6686 90-91\_01

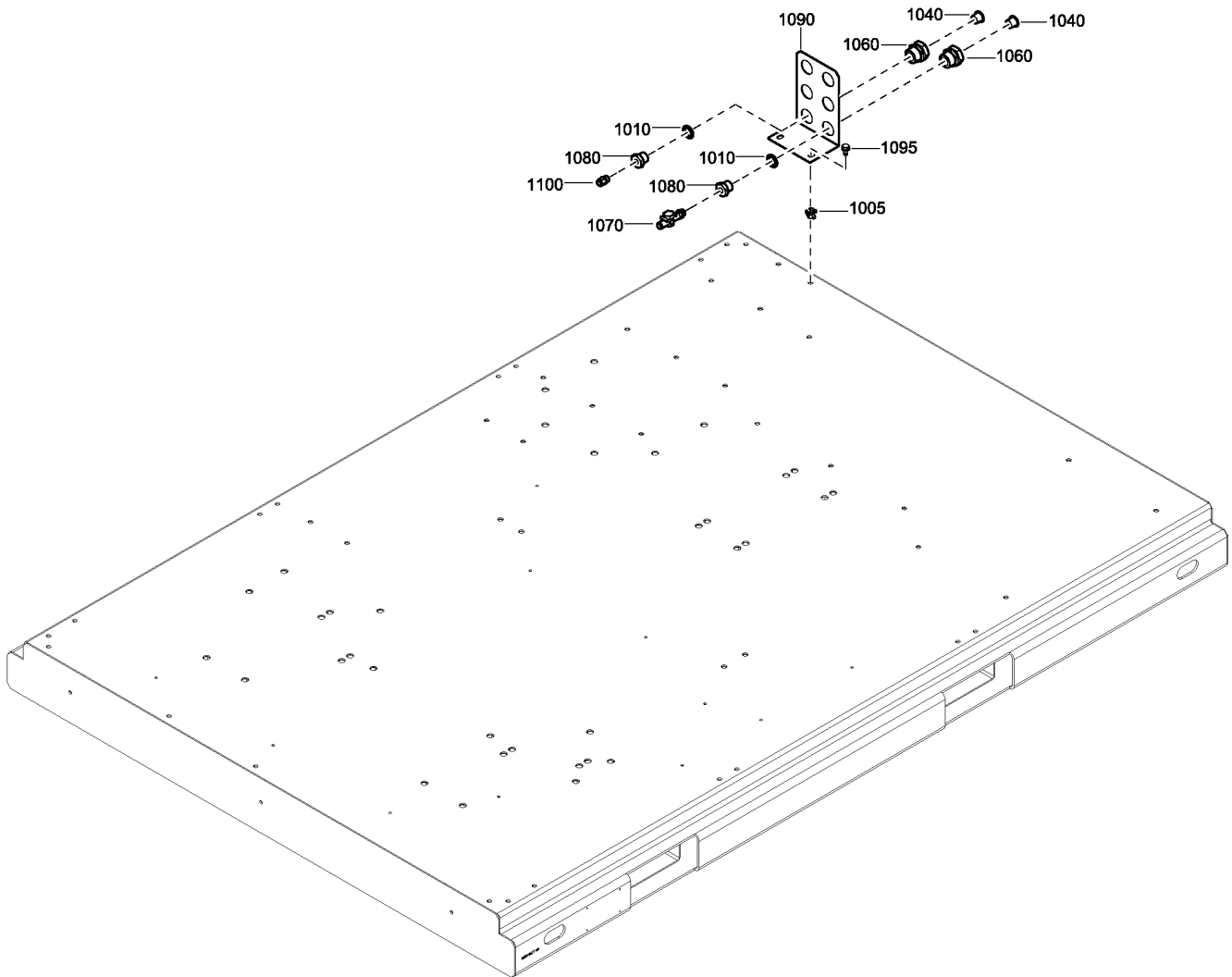
Ref	Part Number	Qty	Name	Validity
1005	1621 0780 00	2	SUPPORT	(04/07/2014 - ...) MOVOL:200V-3PH , MOVOL:220230_3PH , MOVOL:230V-3PH , MOVOL:380V-3PH , MOVOL:400V-3PH , MOVOL:440V-3PH , MOVOL:460V-3PH , MOVOL:690V-3PH , MOVOL:NO_MOTOR
1005	1621 0780 00	1	SUPPORT	(16/12/2014 - ...) MOVOL:500V-3PH , MOVOL:575V-3PH
1006	1635 0914 00	1	SUPPORT	(16/12/2014 - ...) MOVOL:500V-3PH , MOVOL:575V-3PH
1010	0147 1362 03	6	HEX. HEAD SCREW M10 X 25	(16/12/2014 - ...) MOVOL:500V-3PH , MOVOL:575V-3PH
1010	0147 1362 03	8	HEX. HEAD SCREW M10 X 25	(04/07/2014 - ...) MOVOL:200V-3PH , MOVOL:220230_3PH , MOVOL:230V-3PH , MOVOL:380V-3PH , MOVOL:400V-3PH , MOVOL:440V-3PH , MOVOL:460V-3PH , MOVOL:690V-3PH , MOVOL:NO_MOTOR
1011	0301 2344 00	2	WASHER PLAIN	(04/07/2014 - ...)
1015	1635 0621 00	1	SUPPORT	(04/07/2014 - ...)
1019	0147 1362 03	2	HEX. HEAD SCREW M10 X 25	(04/07/2014 - ...)
1020	0301 2344 00	2	WASHER PLAIN	(04/07/2014 - ...)
1021	1619 2766 00	1	SCR.BOLT M8X20	(04/07/2014 - ...)
1025	1621 0608 00	1	SUPPORT	(04/07/2014 - ...)
1030	0147 1400 03	4	BOLT	(04/07/2014 - ...)
1035	1621 0822 00	1	SUPPORT	(04/07/2014 - ...)
1040	0147 1400 03	4	BOLT	(04/07/2014 - ...)
1041	0301 2358 00	3	PLAIN WASHER(A) 13 X 24 X 2.5	(04/07/2014 - ...)
1045	1621 0823 00	1	SUPPORT	(04/07/2014 - ...)
1050	0147 1400 03	4	BOLT	(04/07/2014 - ...)
1055	0301 2358 00	3	PLAIN WASHER(A) 13 X 24 X 2.5	(04/07/2014 - ...)
1060	1621 0821 00	1	PLATE	(04/07/2014 - ...)
1065	1621 0818 00	1	SUPPORT	(04/07/2014 - ...)
1070	0147 1362 03	3	HEX. HEAD SCREW M10 X 25	(04/07/2014 - ...)
1075	0301 2344 00	3	WASHER PLAIN	(04/07/2014 - ...)
1080	1621 0820 00	2	STRIP	(04/07/2014 - ...)
1085	0147 1362 03	2	HEX. HEAD SCREW M10 X 25	(04/07/2014 - ...)
1090	0300 0274 17	2	WASHER	(04/07/2014 - ...)
1095	0147 1400 03	4	BOLT	(04/07/2014 - ...)
1100	0301 2358 00	4	PLAIN WASHER(A) 13 X 24 X 2.5	(04/07/2014 - ...)
1105	1621 0819 00	1	SUPPORT	(04/07/2014 - ...)
1110	0147 1362 03	3	HEX. HEAD SCREW M10 X 25	(04/07/2014 - ...)
1115	0301 2344 00	3	WASHER PLAIN	(04/07/2014 - ...)
1120	1621 0820 00	2	STRIP	(04/07/2014 - ...)
1125	0147 1362 03	2	HEX. HEAD SCREW M10 X 25	(04/07/2014 - ...)
1130	0300 0274 17	2	WASHER	(04/07/2014 - ...)
1135	0147 1400 03	4	BOLT	(04/07/2014 - ...)
1140	0301 2358 00	4	PLAIN WASHER(A) 13 X 24 X 2.5	(04/07/2014 - ...)
1145	1621 0815 00	2	BUFFER	(04/07/2014 - ...)
1150	1621 0817 00	2	SPACER	(04/07/2014 - ...)
1155	1621 0816 00	2	WASHER	(04/07/2014 - ...)
1160	0147 1489 03	2	BOLT	(04/07/2014 - ...)

**Legend:**

MOVOL:200V-3PH - Supply voltage:200V (3ph)  
 MOVOL:380V-3PH - Supply voltage:380V (3ph)  
 MOVOL:460V-3PH - Supply voltage:460V (3ph)  
 MOVOL:690V-3PH - Supply voltage:690V (3ph)

MOVOL:220230\_3PH - Supply voltage:220 - 230 V ( 3 ph )  
 MOVOL:400V-3PH - Supply voltage:400V  
 MOVOL:500V-3PH - Supply voltage:500V (3ph)  
 MOVOL:NO\_MOTOR - Supply voltage:Without main motor

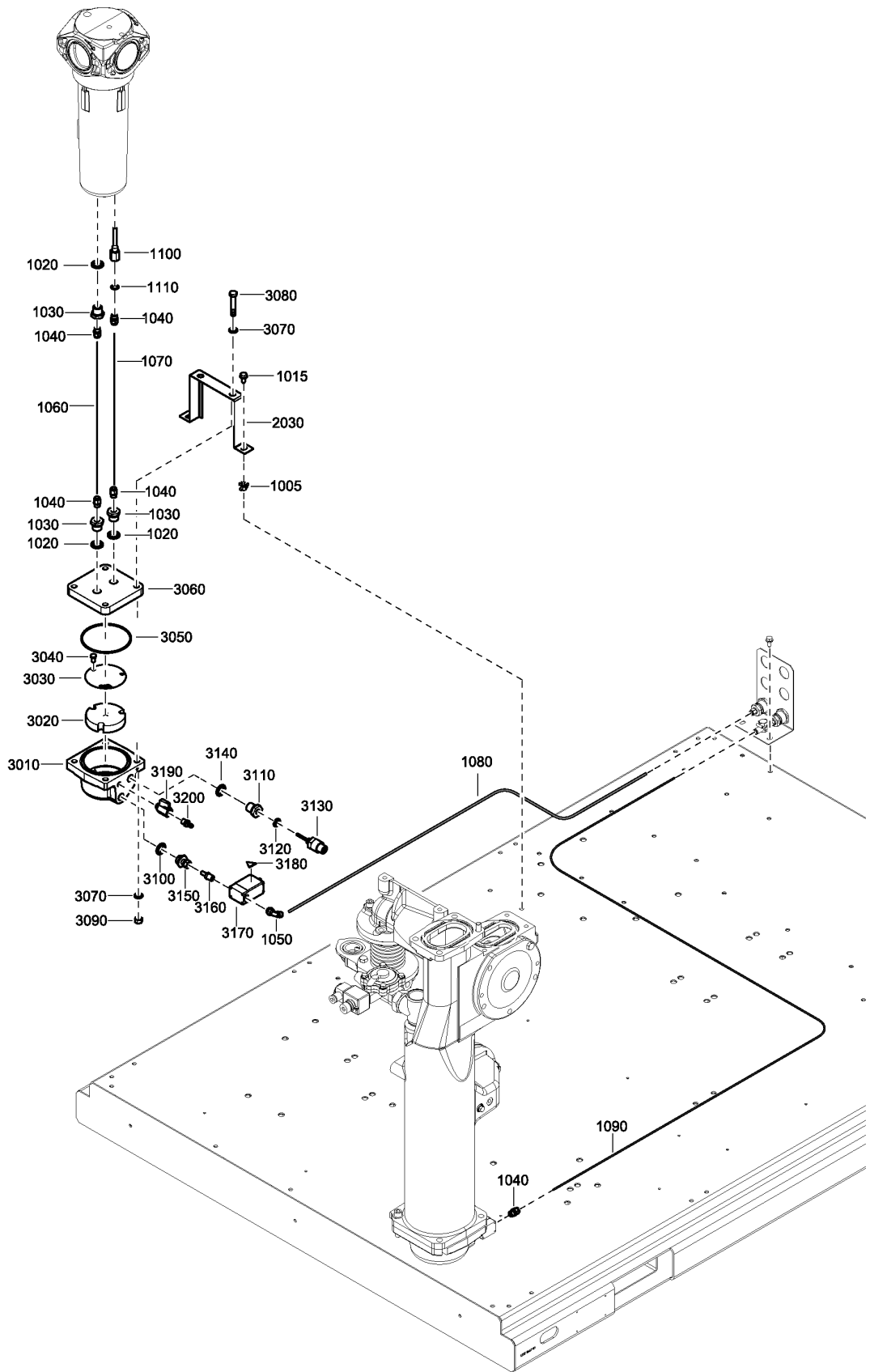
MOVOL:230V-3PH - Supply voltage:230V-3PH  
 MOVOL:440V-3PH - Supply voltage:440V (3ph)  
 MOVOL:575V-3PH - Supply voltage:575V (3ph)



1611 6690 94\_01



Ref	Part Number	Qty	Name	Validity
1005	0298 1000 43	2	NUT	(09/09/2014 - ...)
1010	0661 1000 27	2	SEAL WASHER	(04/07/2014 - ...)
1040	0686 9130 00	2	PROTECTING PLUG 17.5 X 20.1X14	(04/07/2014 - ...)
1060	0581 0000 86	2	PIPE COUPLING TYPE 9.1	(04/07/2014 - ...)
1070	0583 8180 73	1	VALVE CHECK	(04/07/2014 - ...)
1080	0605 8700 39	2	FITTING	(04/07/2014 - ...)
1090	1621 7562 00	1	SUPPORT	(04/07/2014 - ...)
1095	1079 1472 05	2	SCREW	(09/09/2014 - ...)
1100	0583 8100 69	1	FITTING PIPE	(04/07/2014 - ...)



1611 6690 92\_01

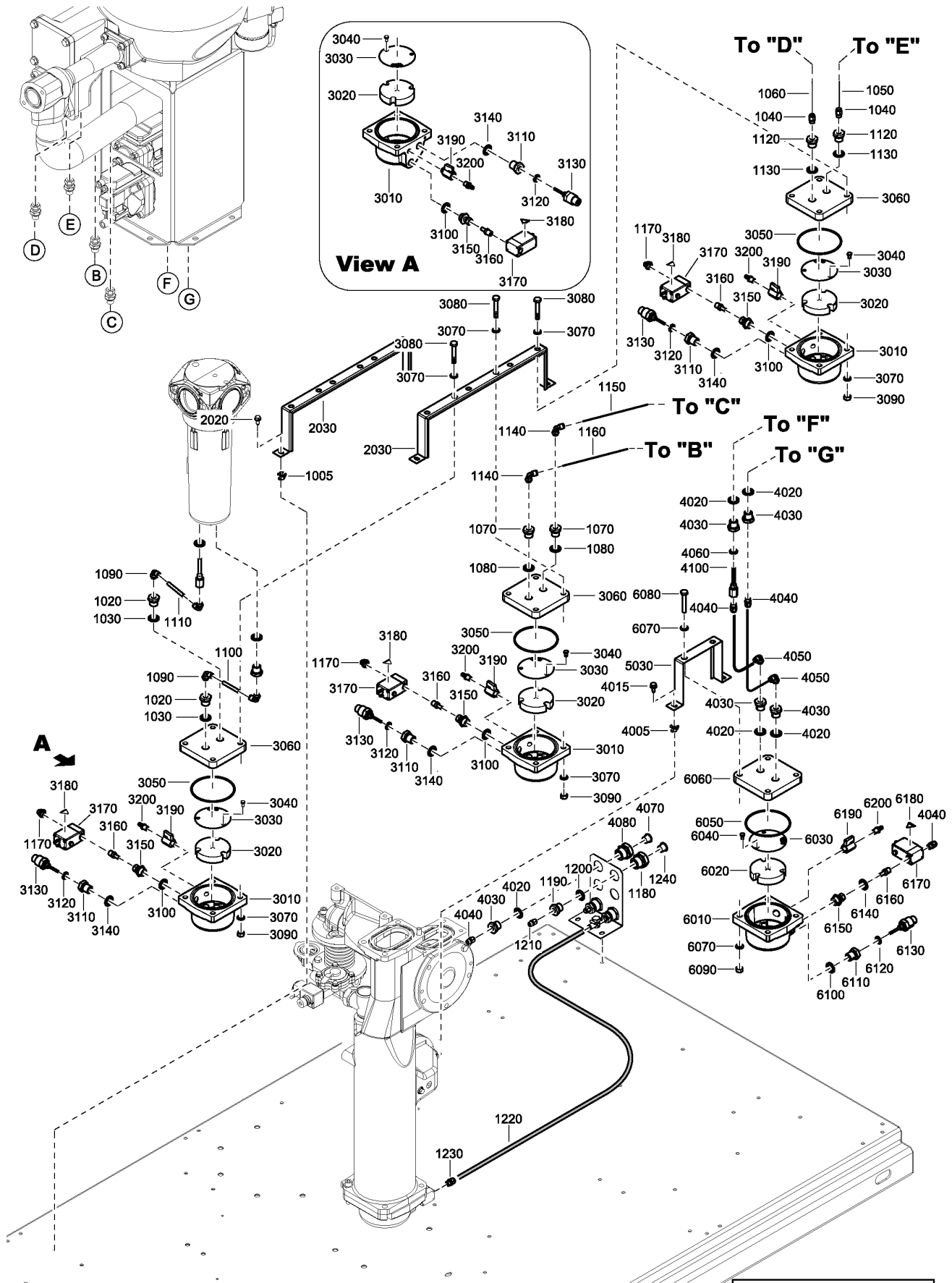
**17.2 - Drain System - Pack**

IDRY:PACK

Ref	Part Number	Qty	Name	Validity
1005	0298 1000 43	2	NUT	(09/09/2014 - ...)
1015	1079 1472 05	2	SCREW	(09/09/2014 - ...)
1020	0661 1000 27	3	SEAL WASHER	(04/07/2014 - ...)
1030	0605 8700 39	3	FITTING	(04/07/2014 - ...)
1040	0583 8100 69	5	FITTING PIPE	(04/07/2014 - ...)
1050	0583 8120 74	1	FITTING PIPE THREADED ELBOW 90	(04/07/2014 - ...)
1060	0070 6002 03	AR	PLASTIC TUBE 8X6 BLACK	(04/07/2014 - ...)
1070	0070 6002 03	AR	PLASTIC TUBE 8X6 BLACK	(09/09/2014 - ...)
1080	0070 6002 03	AR	PLASTIC TUBE 8X6 BLACK	(04/07/2014 - ...)
1090	0070 6002 03	AR	PLASTIC TUBE 8X6 BLACK	(09/09/2014 - ...)
1100	1621 4104 00	1	NIPPLE HEXAGON	(09/09/2014 - ...)
1110	0661 1000 25	1	SEAL WASHER 13.74 X 20.57 X 2	(09/09/2014 - ...)
2030	1635 0918 00	1	SUPPORT	(04/07/2014 - ...)
	1611 6639 63	1	DRAIN ASSEMBLY	(04/07/2014 - ...)
3010	• 1635 0706 00	1	COVER COOLER	
3020	• 1635 0827 00	1	FILTER WATER	
3030	• 1635 0828 00	1	PLATE PERFORATE	
3040	• 0147 1962 65	3	BOLT	
3050	• 0663 6147 00	1	O-RING	
3060	• 1635 0712 00	1	FLANGE BLIND	
3070	• 0301 2344 00	8	WASHER PLAIN	
3080	• 0147 1369 03	4	BOLT	
3090	• 0266 2111 00	4	NUT HEXAGON	
3100	• 0661 1000 27	1	SEAL WASHER	
3110	• 1623 9941 00	1	NIPPLE HEXAGON	
3120	• 0661 1000 25	2	SEAL WASHER 13.74 X 20.57 X 2	
3130	• 1089 0659 57	1	SENSOR LEVEL	
3140	• 0661 1000 27	1	SEAL WASHER	
3150	• 0581 0034 01	1	PIPE COUPLING	
3160	• 0581 0000 72	1	MALE ADAPTER TYPE 8.1	
3170	• 1089 9439 17	1	VALVE SOLENOID	
3180	• 1088 1001 01	1	WARNING MARK FD280-1600 & ID'S	
3190	• 0852 0010 70	1	VALVE BALL	
3200	• 0571 0020 23	1	NIPPLE	

**Legend:**

IDRY:PACK - Integrated dryer:Pack



1611 6690 93-95\_01

## 17.3 - Drain System - Full feature

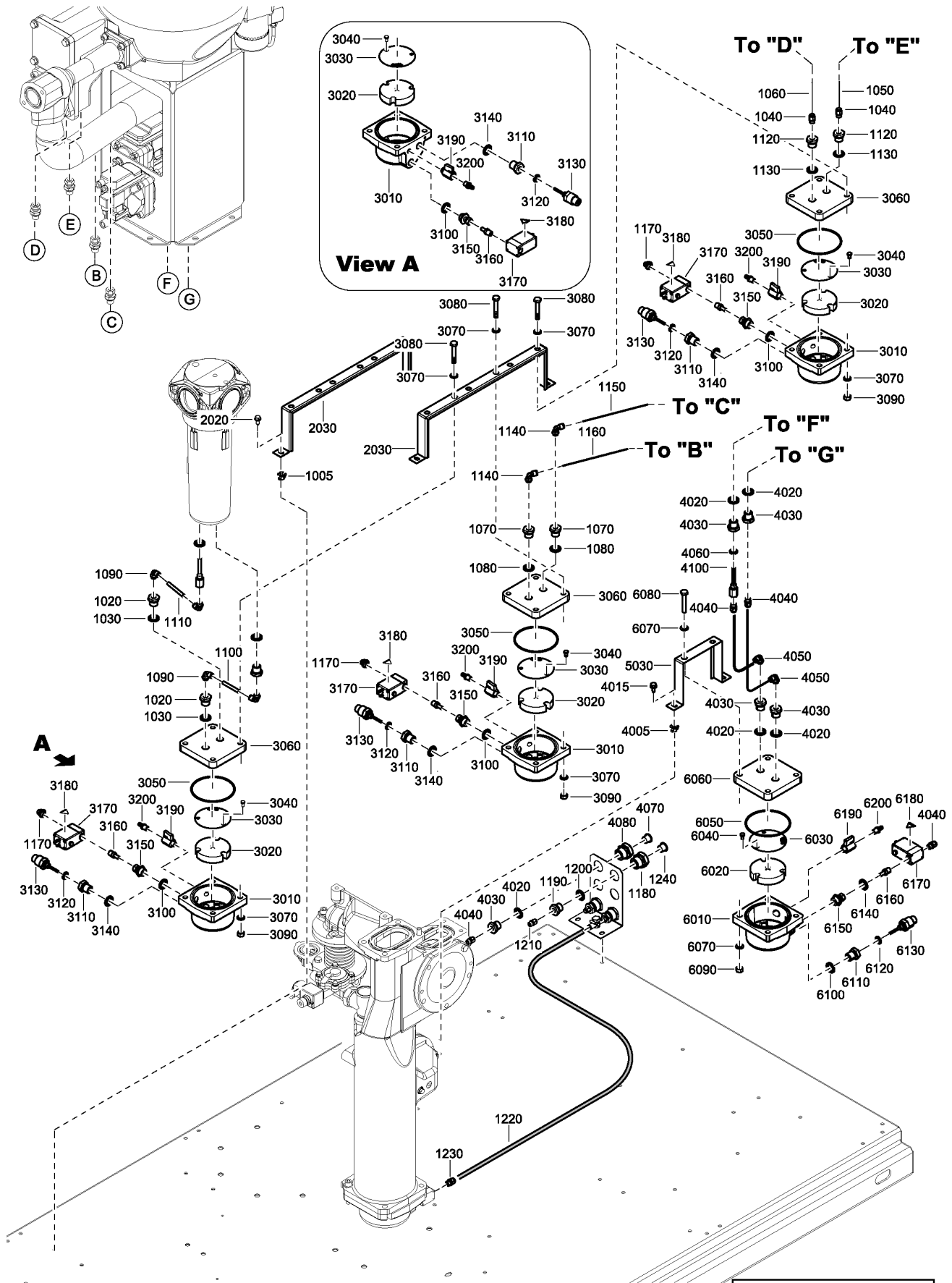
IDRY:FF , IDRY:FFND

Ref	Part Number	Qty	Name	Validity
1005	0298 1000 43	4	NUT	(09/09/2014 - ...)
1020	0605 8700 39	2	FITTING	(04/07/2014 - ...)
1030	0661 1000 27	2	SEAL WASHER	(04/07/2014 - ...)
1040	0583 8100 69	2	FITTING PIPE	(04/07/2014 - ...)
1050	0070 6002 03	AR	PLASTIC TUBE 8X6 BLACK	(04/07/2014 - ...)
1060	0070 6002 03	AR	PLASTIC TUBE 8X6 BLACK	(04/07/2014 - ...)
1070	0605 8700 39	2	FITTING	(04/07/2014 - ...)
1080	0661 1000 27	2	SEAL WASHER	(04/07/2014 - ...)
1090	0583 8120 74	2	FITTING PIPE THREADED ELBOW 90	(04/07/2014 - ...)
1100	0070 6002 03	AR	PLASTIC TUBE 8X6 BLACK	(04/07/2014 - ...)
1110	0070 6002 03	AR	PLASTIC TUBE 8X6 BLACK	(04/07/2014 - ...)
1120	0605 8700 39	2	FITTING	(04/07/2014 - ...)
1130	0661 1000 27	2	SEAL WASHER	(04/07/2014 - ...)
1140	0583 8120 74	2	FITTING PIPE THREADED ELBOW 90	(04/07/2014 - ...)
1150	0070 6002 03	AR	PLASTIC TUBE 8X6 BLACK	(04/07/2014 - ...)
1160	0070 6002 03	AR	PLASTIC TUBE 8X6 BLACK	(04/07/2014 - ...)
1170	0583 8120 74	3	FITTING PIPE THREADED ELBOW 90	(04/07/2014 - ...)
1180	0581 0000 86	2	PIPE COUPLING TYPE 9.1	(04/07/2014 - ...)
1190	0605 8700 39	2	FITTING	(04/07/2014 - ...)
1200	0661 1000 27	2	SEAL WASHER	(04/07/2014 - ...)
1210	0583 8100 69	2	FITTING PIPE	(04/07/2014 - ...)
1220	0070 6002 03	AR	PLASTIC TUBE 8X6 BLACK	(04/07/2014 - ...)
1230	0583 8100 69	1	FITTING PIPE	(04/07/2014 - ...)
1240	0686 9130 00	2	PROTECTING PLUG 17.5 X 20.1X14	(04/07/2014 - ...)
2020	1619 2766 00	4	SCR.BOLT M8X20	(04/07/2014 - ...)
2030	1635 0718 00	2	SUPPORT	(04/07/2014 - ...)
	1611 6639 63	3	DRAIN ASSEMBLY	(04/07/2014 - ...)
3010	• 1635 0706 00	1	COVER COOLER	
3020	• 1635 0827 00	1	FILTER WATER	
3030	• 1635 0828 00	1	PLATE PERFORATE	
3040	• 0147 1962 65	3	BOLT	
3050	• 0663 6147 00	1	O-RING	
3060	• 1635 0712 00	1	FLANGE BLIND	
3070	• 0301 2344 00	8	WASHER PLAIN	
3080	• 0147 1369 03	4	BOLT	
3090	• 0266 2111 00	4	NUT HEXAGON	
3100	• 0661 1000 27	1	SEAL WASHER	
3110	• 1623 9941 00	1	NIPPLE HEXAGON	
3120	• 0661 1000 25	2	SEAL WASHER 13.74 X 20.57 X 2	
3130	• 1089 0659 57	1	SENSOR LEVEL	
3140	• 0661 1000 27	1	SEAL WASHER	
3150	• 0581 0034 01	1	PIPE COUPLING	
3160	• 0581 0000 72	1	MALE ADAPTER TYPE 8.1	
3170	• 1089 9439 17	1	VALVE SOLENOID	
3180	• 1088 1001 01	1	WARNING MARK FD280-1600 & ID'S	
3190	• 0852 0010 70	1	VALVE BALL	
3200	• 0571 0020 23	1	NIPPLE	
4005	0298 1000 43	2	NUT	(09/09/2014 - ...)
4015	1079 1472 05	2	SCREW	(09/09/2014 - ...)
4020	0661 1000 27	5	SEAL WASHER	(04/07/2014 - ...)
4030	0605 8700 39	5	FITTING	(04/07/2014 - ...)

### Legend:

IDRY:FF - Integrated dryer:Full feature

IDRY:FFND - Integrated dryer:Full feature ND



1611 6690 93-95\_01

## 17.3 - Drain System - Full feature

IDRY:FF , IDRY:FFND

Ref	Part Number	Qty	Name	Validity
4040	0583 8100 69	4	FITTING PIPE	(04/07/2014 - ...)
4050	0583 8120 74	2	FITTING PIPE THREADED ELBOW 90	(04/07/2014 - ...)
4060	0661 1000 25	1	SEAL WASHER 13.74 X 20.57 X 2	(04/07/2014 - ...)
4070	0686 9130 00	1	PROTECTING PLUG 17.5 X 20.1X14	(04/07/2014 - ...)
4080	0581 0000 86	1	PIPE COUPLING TYPE 9.1	(04/07/2014 - ...)
4100	1621 4104 00	1	NIPPLE HEXAGON	(04/07/2014 - ...)
5030	1635 0918 00	1	SUPPORT	(04/07/2014 - ...)
	1611 6639 63	1	DRAIN ASSEMBLY	(04/07/2014 - ...)
6010	• 1635 0706 00	1	COVER COOLER	
6020	• 1635 0827 00	1	FILTER WATER	
6030	• 1635 0828 00	1	PLATE PERFORATE	
6040	• 0147 1962 65	3	BOLT	
6050	• 0663 6147 00	1	O-RING	
6060	• 1635 0712 00	1	FLANGE BLIND	
6070	• 0301 2344 00	8	WASHER PLAIN	
6080	• 0147 1369 03	4	BOLT	
6090	• 0266 2111 00	4	NUT HEXAGON	
6100	• 0661 1000 27	1	SEAL WASHER	
6110	• 1623 9941 00	1	NIPPLE HEXAGON	
6120	• 0661 1000 25	2	SEAL WASHER 13.74 X 20.57 X 2	
6130	• 1089 0659 57	1	SENSOR LEVEL	
6140	• 0661 1000 27	1	SEAL WASHER	
6150	• 0581 0034 01	1	PIPE COUPLING	
6160	• 0581 0000 72	1	MALE ADAPTER TYPE 8.1	
6170	• 1089 9439 17	1	VALVE SOLENOID	
6180	• 1088 1001 01	1	WARNING MARK FD280-1600 & ID'S	
6190	• 0852 0010 70	1	VALVE BALL	
6200	• 0571 0020 23	1	NIPPLE	

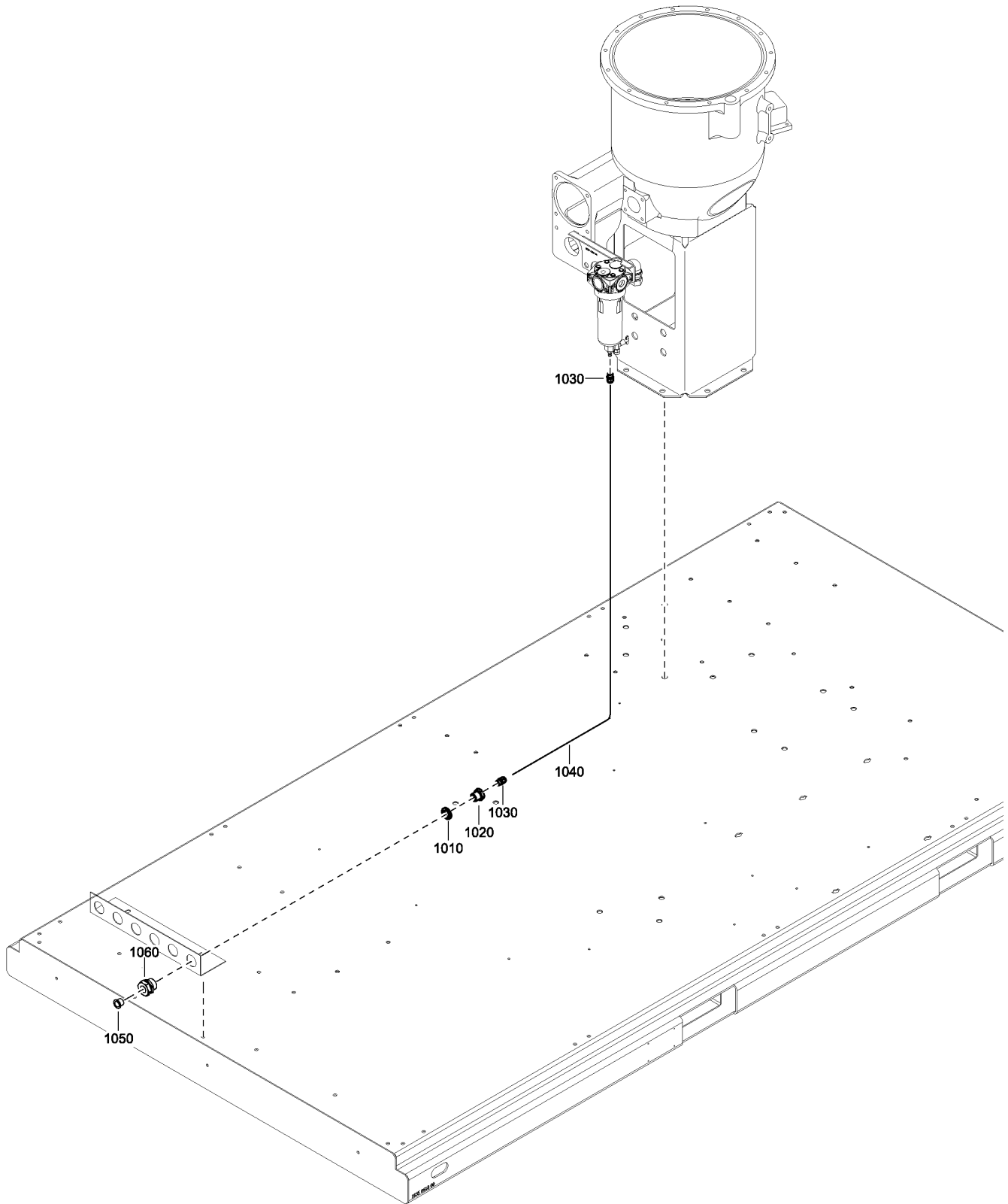
### Legend:

IDRY:FF - Integrated dryer:Full feature

IDRY:FFND - Integrated dryer:Full feature ND

# 17.4 - Low Load Drain

(IDRY:FF , IDRY:FFND) + LOWLD:Y



1611 6639 98\_02



## 17.4 - Low Load Drain

(IDRY:FF , IDRY:FFND) + LOWLD:Y

Ref	Part Number	Qty	Name	Validity
1010	0661 1000 27	1	SEAL WASHER	(04/07/2014 - ...)
1020	0605 8700 39	1	FITTING	(04/07/2014 - ...)
1030	0583 8100 69	2	FITTING PIPE	(04/07/2014 - ...)
1040	0070 6002 03	AR	PLASTIC TUBE 8X6 BLACK	(04/07/2014 - ...)
1050	0686 9130 00	1	PROTECTING PLUG 17.5 X 20.1X14	(03/02/2015 - ...)
1060	0581 0000 86	1	PIPE COUPLING TYPE 9.1	(03/02/2015 - ...)

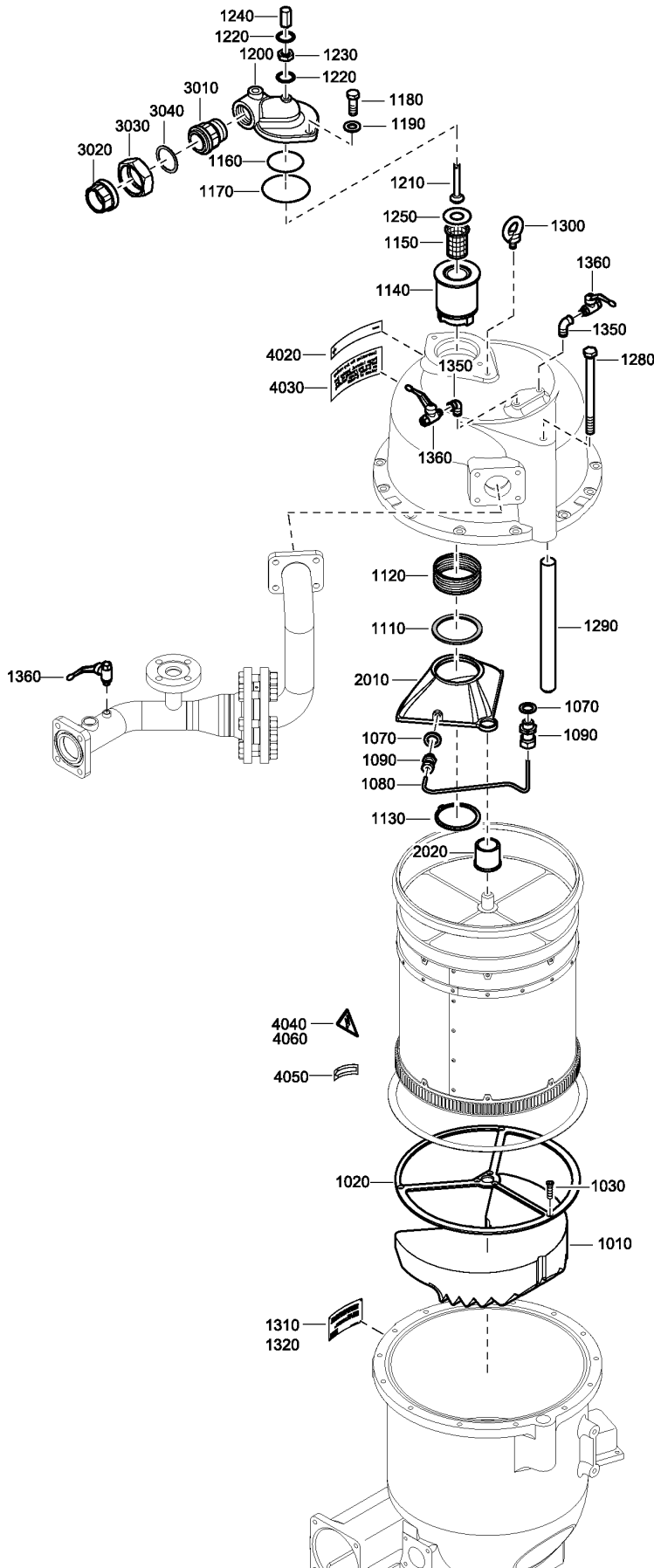
### Legend:

IDRY:FF - Integrated dryer:Full feature

IDRY:FFND - Integrated dryer:Full feature ND

LOWLD:Y - Low load compensator for IMD:Yes

**18.1 - Mounting on Vessel - Full Feature without low load compensator-With PDP**  
 IDRY:FF + LOWLD:N



1603 5007 05\_1603 5800 01\_01

**18.1 - Mounting on Vessel - Full Feature without low load compensator-With PDP**

IDRY:FF + LOWLD:N

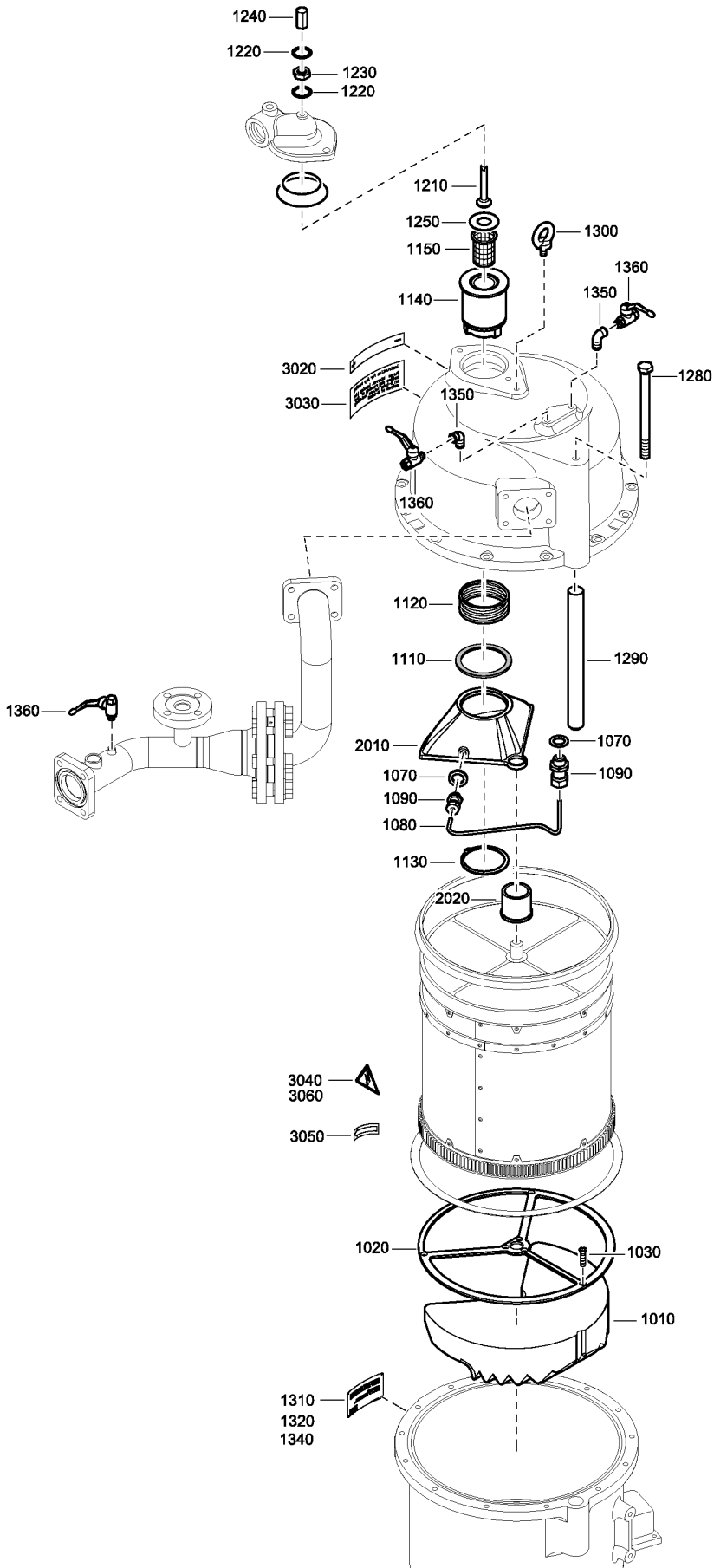
Ref	Part Number	Qty	Name	Validity
1010	1617 5880 00	1	DEMISTER IMD260	(16/09/2014 - ...)
1020	1617 5573 00	1	SEALING RING IMD260	(16/09/2014 - ...)
1030	0216 1957 49	6	HEX SOCK. SCREW M6 X 15	(16/09/2014 - ...)
1070	0653 1062 00	2	FLAT GASKET	(16/09/2014 - ...)
1080	0072 5551 05	5	CU PIPE 6 X 4 MD50/2500	(16/09/2014 - ...)
1090	0581 0016 01	2	PIPE COUPLING TYPE 3.1	(16/09/2014 - ...)
1110	1617 5566 00	1	SEAL RING (PIPE) IMD260	(16/09/2014 - ...)
1120	1617 5574 00	1	SPRING IMD260	(16/09/2014 - ...)
1130	0335 1162 00	1	CIRCLIP D=85	(16/09/2014 - ...)
1140	1617 5556 00	1	PIPE IMD260	(16/09/2014 - ...)
1150	1617 5602 00	1	STRAINER IMD260	(16/09/2014 - ...)
1160	0663 3142 00	1	O-RING	(16/09/2014 - ...)
1170	0663 2107 80	1	O-RING	(16/09/2014 - ...)
1180	0147 1402 03	2	HEX. HEAD SCREW M12 X 35	(16/09/2014 - ...)
1190	0301 2358 00	2	PLAIN WASHER(A) 13 X 24 X 2.5	(16/09/2014 - ...)
1200	1617 5665 00	1	REGEN. COVER IMD260	(16/09/2014 - ...)
1210	1617 5697 00	1	VALVE STEM IMD260	(16/09/2014 - ...)
1220	0653 1056 00	2	GASKET 12 X 20 X 1.5	(16/09/2014 - ...)
1230	0261 2112 00	1	HEXAGON NUT M12	(16/09/2014 - ...)
1240	1202 4100 00	1	CAP NUT MD50/200	(16/09/2014 - ...)
1250	1617 5696 00	1	RING (THROTTLE VALVE) IMD260	(16/09/2014 - ...)
1280	0147 1499 12	1	HEX. HEAD SCREW M16 X 200	(16/09/2014 - ...)
1290	1617 5568 00	1	PIN IMD260	(16/09/2014 - ...)
1300	0371 1100 19	1	LIFT. EYE BOLT M12 TYPE A	(16/09/2014 - ...)
1310	1202 2339 00	1	PLATE DATA	(16/09/2014 - ...)
1320	0129 3103 00	4	BLIND RIVET 2.4 X 5.1	(16/09/2014 - ...)
1350	0560 1303 03	2	ELBOW	(16/09/2014 - ...)
1360	0852 0010 29	3	BALL VALVE	(16/09/2014 - ...)
	1617 5562 80	1	ASSY SEAL.SECTOR	(16/09/2014 - ...)
2010	• 1617 5562 00	1	SEALING SECTOR IMD260	
2020	• 1617 5838 00	1	BUSHING IMD260	
	1617 7804 80	1	COUPLING	(16/09/2014 - ...)
3010	• 1617 7804 00	0	NIPPLE	
3020	• 1617 7805 00	1	BUSHING	
3030	• 1617 7806 00	1	NUT	
3040	• 1617 7807 00	1	SEAL	
4020	1202 2227 00	1	LABEL MD50/2500	(16/09/2014 - ...)
4030	1619 7420 00	1	DECAL MD50/1800	(16/09/2014 - ...)
4040	1088 1001 01	1	WARNING MARK FD280-1600 & ID'S	(16/09/2014 - ...)
4050	1503 0786 00	1	ROTATION ARROW	(16/09/2014 - ...)
4060	1088 1001 01	2	WARNING MARK FD280-1600 & ID'S	(16/09/2014 - ...)

**Legend:**

IDRY:FF - Integrated dryer:Full feature

LOWLD:N - Low load compensator for IMD:No

**18.2 - Mounting on Vessel - Full Feature ND / Full Feature with low load compensator**  
 IDRY:FF + LOWLD:Y , IDRY:FFND



1603 5007 24\_1603 5800 01\_01

## 18.2 - Mounting on Vessel - Full Feature ND / Full Feature with low load compensator

IDRY:FF + LOWLD:Y , IDRY:FFND



Ref	Part Number	Qty	Name	Validity
1010		1	DEMISTER IMD260	(16/09/2014 - ...)
	Service kits:	2906 0842 00	- IMD260 8000H KIT	
1020	1617 5573 00	1	SEALING RING IMD260	(16/09/2014 - ...)
1030	0216 1957 49	6	HEX SOCK. SCREW M6 X 15	(16/09/2014 - ...)
1070	0653 1062 00	2	FLAT GASKET	(16/09/2014 - ...)
1080	0072 5551 05	5	CU PIPE 6 X 4 MD50/2500	(16/09/2014 - ...)
1090	0581 0016 01	2	PIPE COUPLING TYPE 3.1	(16/09/2014 - ...)
1110	1617 5566 00	1	SEAL RING (PIPE) IMD260	(16/09/2014 - ...)
1120	1617 5574 00	1	SPRING IMD260	(16/09/2014 - ...)
1130	0335 1162 00	1	CIRCLIP D=85	(16/09/2014 - ...)
1140	1617 5556 00	1	PIPE IMD260	(16/09/2014 - ...)
1150		1	STRAINER IMD260	(16/09/2014 - ...)
	Service kits:	2906 0842 00	- IMD260 8000H KIT	
1210	1617 5697 00	1	VALVE STEM IMD260	(16/09/2014 - ...)
1220	0653 1056 00	2	GASKET 12 X 20 X 1.5	(16/09/2014 - ...)
1230	0261 2112 00	1	HEXAGON NUT M12	(16/09/2014 - ...)
1240	1202 4100 00	1	CAP NUT MD50/200	(16/09/2014 - ...)
1250	1617 5696 00	1	RING (THROTTLE VALVE) IMD260	(16/09/2014 - ...)
1280	0147 1499 12	1	HEX. HEAD SCREW M16 X 200	(16/09/2014 - ...)
1290	1617 5568 00	1	PIN IMD260	(16/09/2014 - ...)
1300	0371 1100 19	1	LIFT. EYE BOLT M12 TYPE A	(16/09/2014 - ...)
1310	1202 2339 00	1	PLATE DATA	(16/09/2014 - ...)
1320	0129 3103 00	4	BLIND RIVET 2.4 X 5.1	(16/09/2014 - ...)
1340	0129 3103 00	4	BLIND RIVET 2.4 X 5.1	(16/09/2014 - ...)
1350	0560 1303 03	2	ELBOW	(16/09/2014 - ...)
1360	0852 0010 29	3	BALL VALVE	(16/09/2014 - ...)
	1617 5562 80	1	ASSY SEAL.SECTOR	(16/09/2014 - ...)
2010	• 1617 5562 00	1	SEALING SECTOR IMD260	
2020	• 1617 5838 00	1	BUSHING IMD260	
3020	1202 2227 00	1	LABEL MD50/2500	(16/09/2014 - ...)
3030	1619 7420 00	1	DECAL MD50/1800	(16/09/2014 - ...)
3040	1088 1001 01	1	WARNING MARK FD280-1600 & ID'S	(16/09/2014 - ...)
3050	1503 0786 00	1	ROTATION ARROW	(16/09/2014 - ...)
3060	1088 1001 01	2	WARNING MARK FD280-1600 & ID'S	(16/09/2014 - ...)

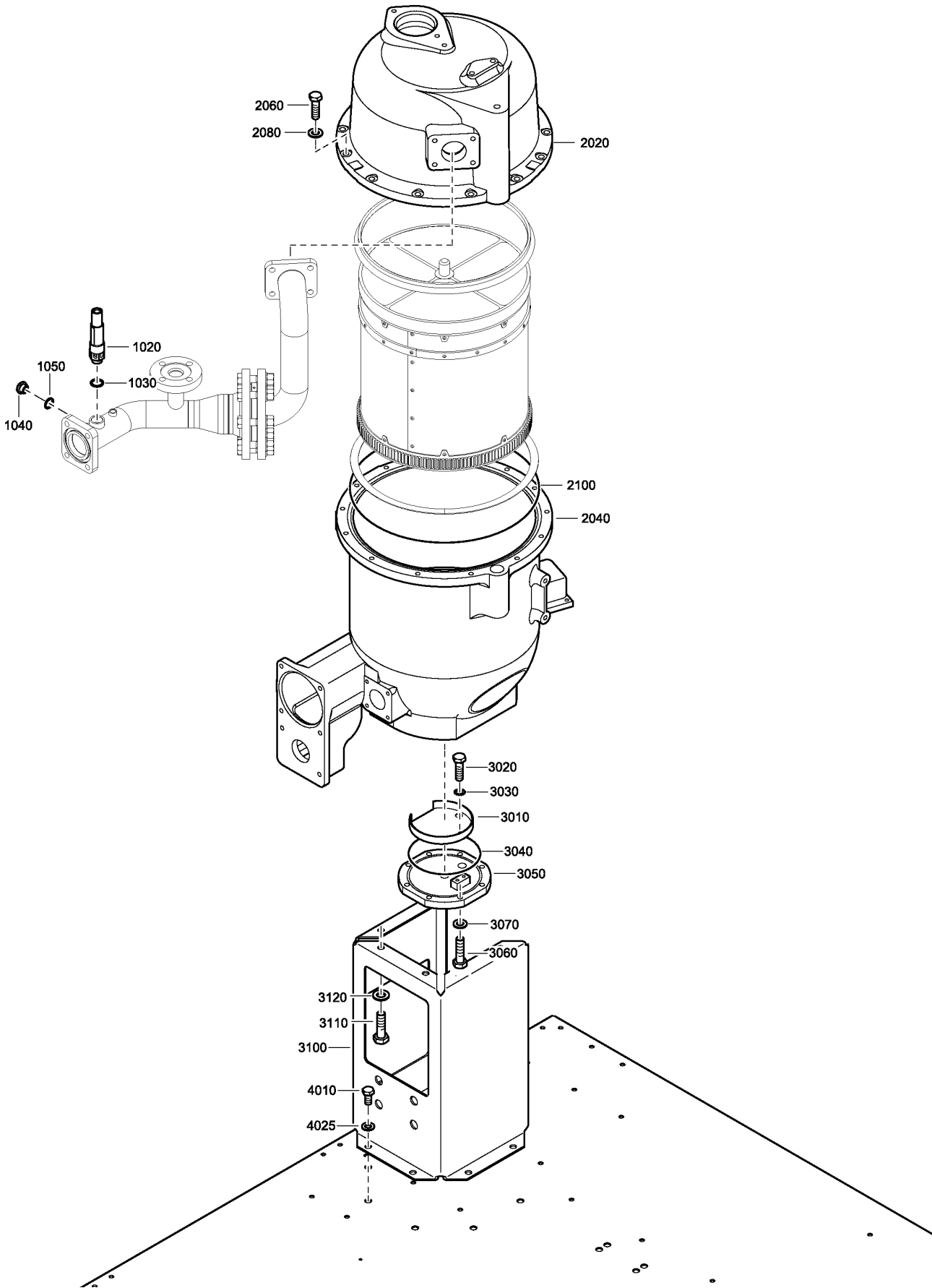
### Legend:

IDRY:FF - Integrated dryer:Full feature

IDRY:FFND - Integrated dryer:Full feature ND

LOWLD:Y - Low load compensator for IMD:Yes

**18.3 - Pressure Vessel - ASME/CE/China**  
 (IDRY:FF , IDRY:FFND) + (MAPPR:ASME , MAPPR:CE , MAPPR:CHINA)



1603 5001 65\_01

**18.3 - Pressure Vessel - ASME/CE/China**

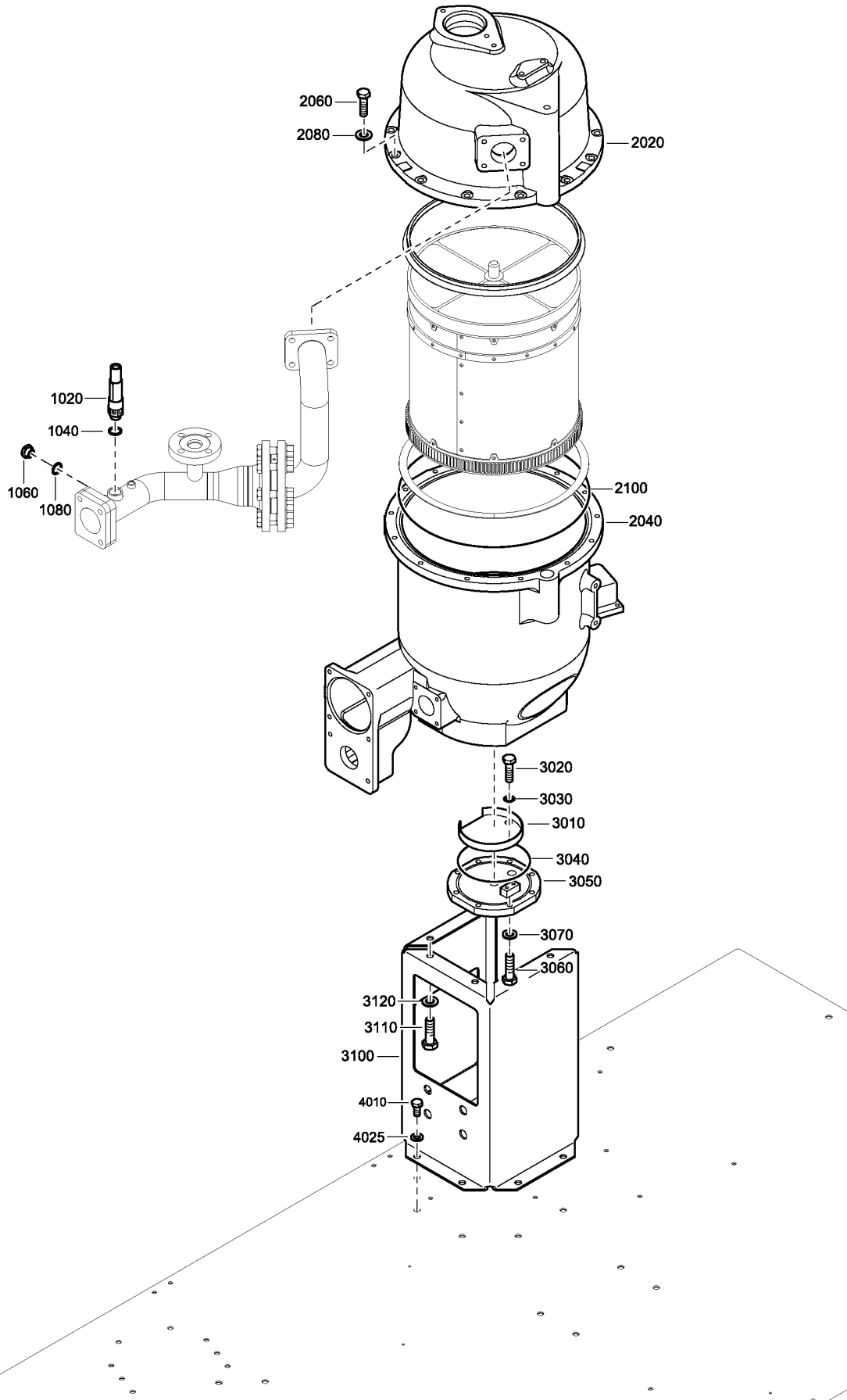
(IDRY:FF , IDRY:FFND) + (MAPPR:ASME , MAPPR:CE , MAPPR:CHINA)

Ref	Part Number	Qty	Name	Validity
1020	0830 1008 11	1	SAFETY VALVE	(16/09/2014 - ...)
1030	0653 1162 00	1	FLAT GASKET	(16/09/2014 - ...)
1040	1202 8854 00	1	SIGHT GLASS MD50/1800 BD & CD	(16/09/2014 - ...)
1050	0653 1100 00	1	FLAT GASKET	(16/09/2014 - ...)
	1617 5558 86	1	VESSEL	(16/09/2014 - ...)
2020	• 1617 5559 00	1	COVER	
2040	• 1617 5558 00	1	HOUSING IMD260	
2060	• 0147 1108 37	14	BOLT HEXAGON	
2080	• 0301 2358 00	14	PLAIN WASHER(A) 13 X 24 X 2.5	
2100	•	1	O-RING	
	🛠 Service kits:	2906 0840 00	- IMD260 ROTOR INSPECTION KIT	
	•	1	EWD CONNECTION	
3010	•• 1617 5561 00	1	DRAIN PLATE	
3020	•• 0147 1960 58	2	BOLT	
3030	•• 0333 3127 01	2	LOCK WASHER	
3040	•• 0663 2106 60	1	O-RING 159.1 X 3.53	
3050	•• 1617 5560 00	1	COVER PLATE	
3060	•• 0147 1364 03	8	SCREW HEXAGON	
3070	•• 0301 2344 00	8	WASHER PLAIN	
3100	•• 1617 5615 00	1	SUPPORT	
3110	•• 0147 1400 03	6	BOLT	
3120	•• 0301 2358 00	6	PLAIN WASHER(A) 13 X 24 X 2.5	
4010	0147 1400 03	6	BOLT	(04/07/2014 - ...)
4025	0301 2358 00	6	PLAIN WASHER(A) 13 X 24 X 2.5	(04/07/2014 - ...)

**Legend:**IDRY:FF - Integrated dryer:Full feature  
MAPPR:CE - Pressure Vessel Approval:CEIDRY:FFND - Integrated dryer:Full feature ND  
MAPPR:CHINA - Pressure Vessel Approval:CHINA

MAPPR:ASME - Pressure Vessel Approval:ASME (U Stamp)

### 18.4 - Pressure Vessel - DIR/LLOYDS/UDT/Japan (IDRY:FF , IDRY:FFND) + (MAPPR:DIR , MAPPR:LLOYDS , MAPPR:MOL , MAPPR:UDT)



1603 5001 92\_01



**18.4 - Pressure Vessel - DIR/LLOYDS/UDT/Japan**

(IDRY:FF , IDRY:FFND) + (MAPPR:DIR , MAPPR:LLOYDS , MAPPR:MOL , MAPPR:UDT)

Ref	Part Number	Qty	Name	Validity
1020	0830 1008 11	1	SAFETY VALVE	(16/09/2014 - ...)
1040	0653 1162 00	1	FLAT GASKET	(16/09/2014 - ...)
1060	1202 8854 00	1	SIGHT GLASS MD50/1800 BD & CD	(16/09/2014 - ...)
1080	0653 1100 00	1	FLAT GASKET	(16/09/2014 - ...)
	1617 5558 90	1	VESSEL IMD 260	(16/09/2014 - ...)
2020	• 1617 5559 00	1	COVER	
2040	• 1617 5558 00	1	HOUSING IMD260	
2060	• 0147 1108 37	14	BOLT HEXAGON	
2080	• 0301 2358 00	14	PLAIN WASHER(A) 13 X 24 X 2.5	
2100	•	1	O-RING	
	🛠 Service kits:	2906 0840 00	IMD260 ROTOR INSPECTION KIT	
	•	1	EWD CONNECTION	
3010	•• 1617 5561 00	1	DRAIN PLATE	
3020	•• 0147 1960 58	2	BOLT	
3030	•• 0333 3127 01	2	LOCK WASHER	
3040	•• 0663 2106 60	1	O-RING 159.1 X 3.53	
3050	•• 1617 5560 00	1	COVER PLATE	
3060	•• 0147 1364 03	8	SCREW HEXAGON	
3070	•• 0301 2344 00	8	WASHER PLAIN	
3100	•• 1617 5615 00	1	SUPPORT	
3110	•• 0147 1400 03	6	BOLT	
3120	•• 0301 2358 00	6	PLAIN WASHER(A) 13 X 24 X 2.5	
4010	0147 1400 03	6	BOLT	(04/07/2014 - ...)
4025	0301 2358 00	6	PLAIN WASHER(A) 13 X 24 X 2.5	(04/07/2014 - ...)

**Legend:**

IDRY:FF - Integrated dryer:Full feature

MAPPR:LLOYDS - Pressure Vessel Approval:Lloyds

IDRY:FFND - Integrated dryer:Full feature ND

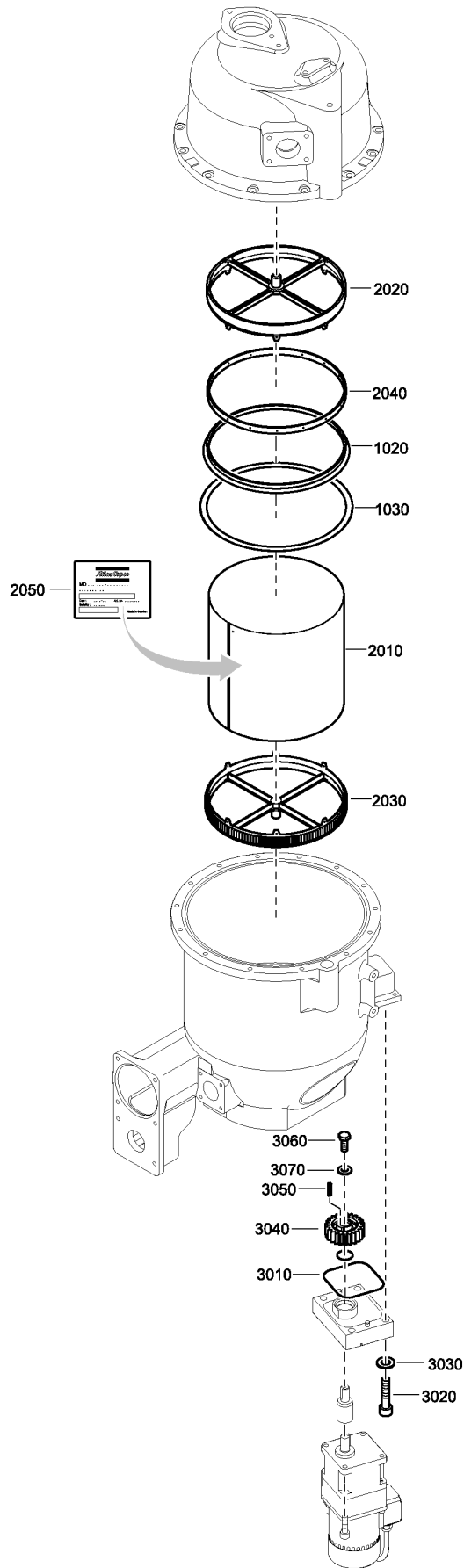
MAPPR:MOL - Pressure Vessel Approval:Japan

MAPPR:DIR - Pressure Vessel Approval:DIR

MAPPR:UDT - Pressure Vessel Approval:UDT

# 18.5 - Drive Connection and Rotor






IDRY:FF , IDRY:FFND



1603 5008 07\_1603 5009 08\_01

## 18.5 - Drive Connection and Rotor

IDRY:FF , IDRY:FFND

Ref	Part Number	Qty	Name	Validity
1020	1617 5380 10	1	RING SEAL	(16/09/2014 - ...)
1030	1617 5603 00	1	RING IMD260	(16/09/2014 - ...)
	1627 2324 80	1	ROTOR DRYER	(16/09/2014 - ...)
2010	• 1617 5555 00	1	JACKET	
2020	• 1627 2036 00	1	RING	
2030	• 1627 2035 00	1	RING	
2040	• 1624 4984 00	1	STRIP	
2050	• 1627 2848 00	1	DECAL	
3010		1	O-RING 98 X 3	(16/09/2014 - ...)
	 Service kits:		2906 0841 00 - IMD260 GEARBOX OVERHAUL KIT 2906 0840 00 - IMD260 ROTOR INSPECTION KIT	
3020	0211 1366 03	4	HEX SOCK. SCREW M10 X 45	(16/09/2014 - ...)
3030	0301 2344 00	4	WASHER PLAIN	(16/09/2014 - ...)
3040		1	GEAR WHEEL	(16/09/2014 - ...)
	 Service kits:		2906 0841 00 - IMD260 GEARBOX OVERHAUL KIT	
3050		1	PARALLEL KEY(A) 25 X 5 X 5	(16/09/2014 - ...)
	 Service kits:		2906 0841 00 - IMD260 GEARBOX OVERHAUL KIT	
3060		1	HEX. HEAD SCREW M5 X 10	(16/09/2014 - ...)
	 Service kits:		2906 0841 00 - IMD260 GEARBOX OVERHAUL KIT	
3070		1	WASHER 5.5X25X3	(16/09/2014 - ...)
	 Service kits:		2906 0841 00 - IMD260 GEARBOX OVERHAUL KIT	

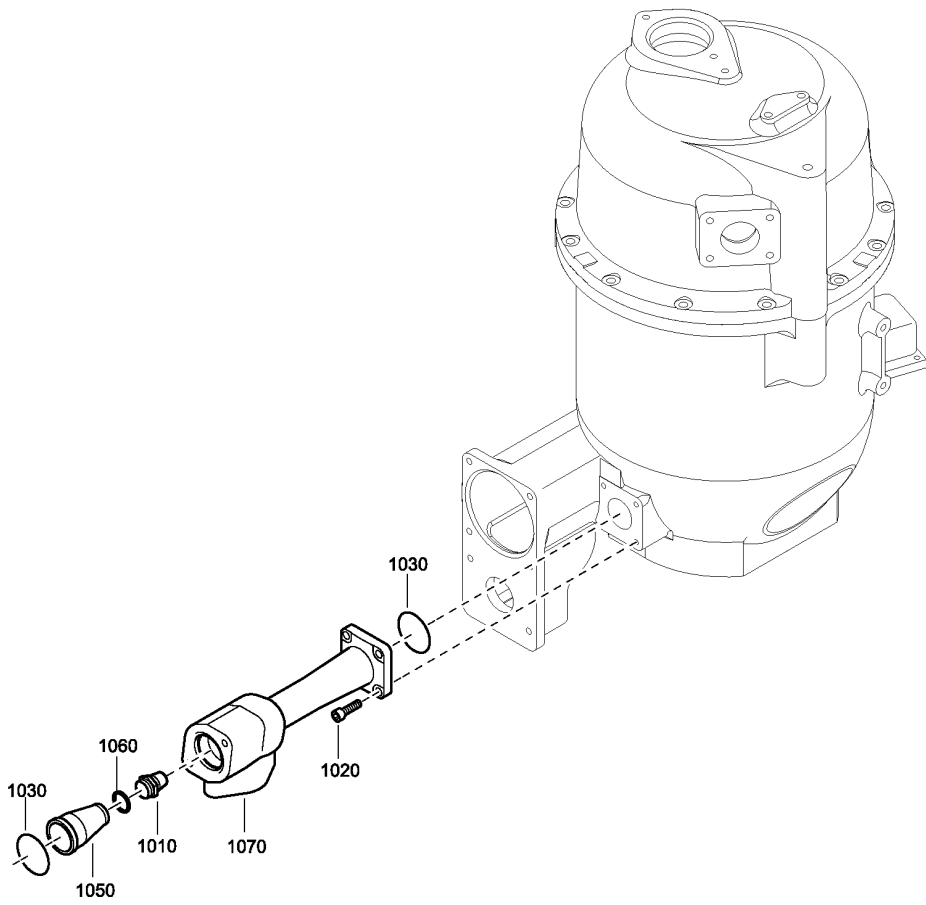
### Legend:

IDRY:FF - Integrated dryer:Full feature

IDRY:FFND - Integrated dryer:Full feature ND

# 18.6 - Connection Set

IDRY:FF , IDRY:FFND



1603 5002 30-40-41\_01

## 18.6 - Connection Set

IDRY:FF , IDRY:FFND

Ref	Part Number	Qty	Name	Validity
1010	1617 5557 00	1	EJECTOR IMD260	(16/09/2014 - ...)
1020	0211 1363 03	4	CAP SCREW	(16/09/2014 - ...)
1030	0663 7136 00	2	O-RING 59.5 X 3	(16/09/2014 - ...)
1050	1617 5569 00	1	NOZZLE	(16/09/2014 - ...)
1060	0657 5823 00	1	GASKET 27 X 32 X 2	(16/09/2014 - ...)
1070	1617 5690 01	1	NOZZLE D16-18	(16/09/2014 - ...) MODEL:ZT75_A1
1070	1617 5129 01	1	NOZZLE D12-14	(16/09/2014 - ...) MODEL:ZT55_A1
1070	1617 5690 02	1	NOZZLE D18-20	(16/09/2014 - ...) MODEL:ZT90_A1

### Legend:

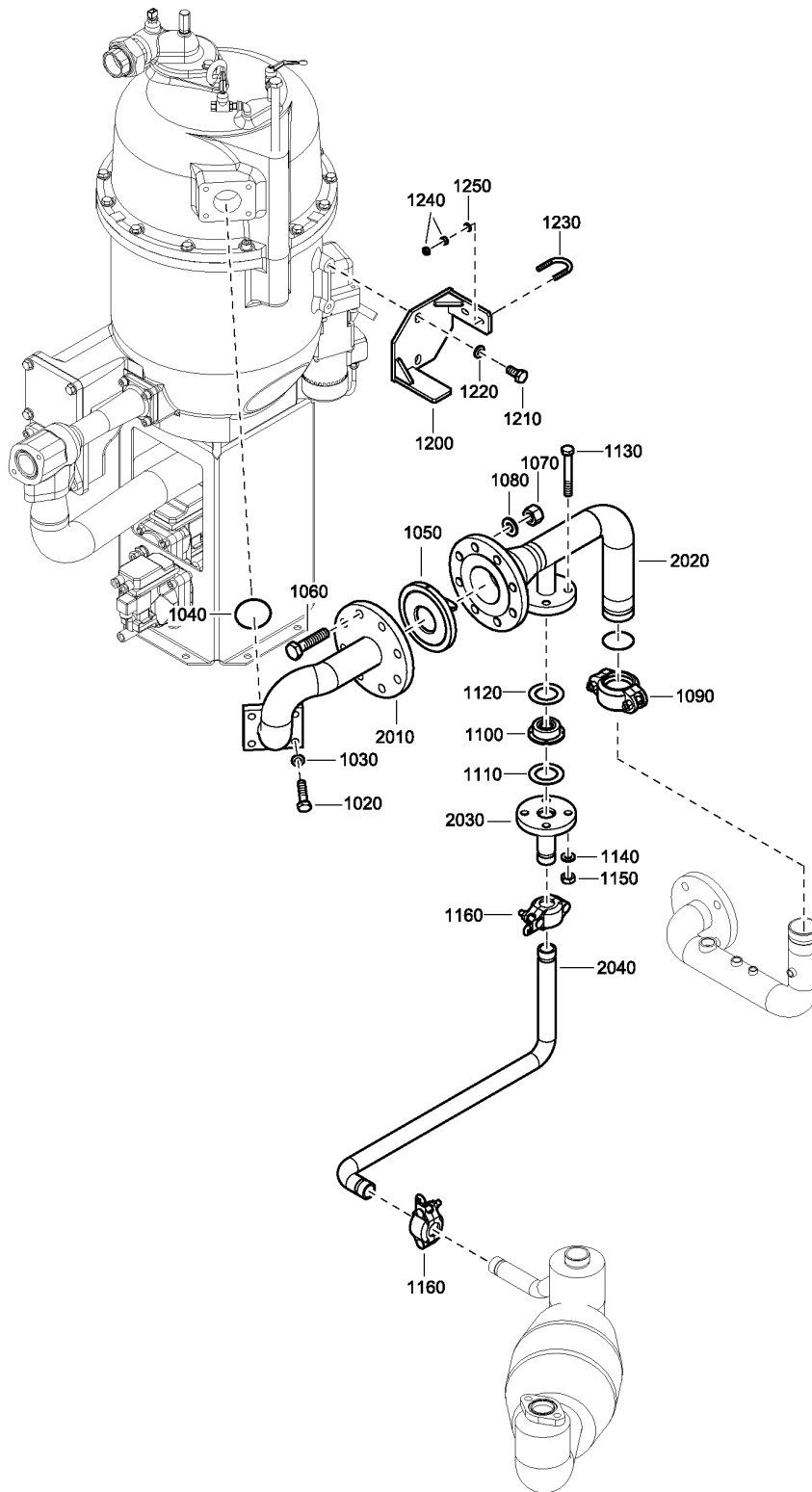
IDRY:FF - Integrated dryer:Full feature  
MODEL:ZT75\_A1 - Model:ZT 75

IDRY:FFND - Integrated dryer:Full feature ND  
MODEL:ZT90\_A1 - Model:ZT 90

MODEL:ZT55\_A1 - Model:ZT 55

# 18.7 - Dryer Air Outlet


IDRY:FF + LOWLD:Y , IDRY:FFND



1603 5012 07\_01

## 18.7 - Dryer Air Outlet

IDRY:FF + LOWLD:Y , IDRY:FFND

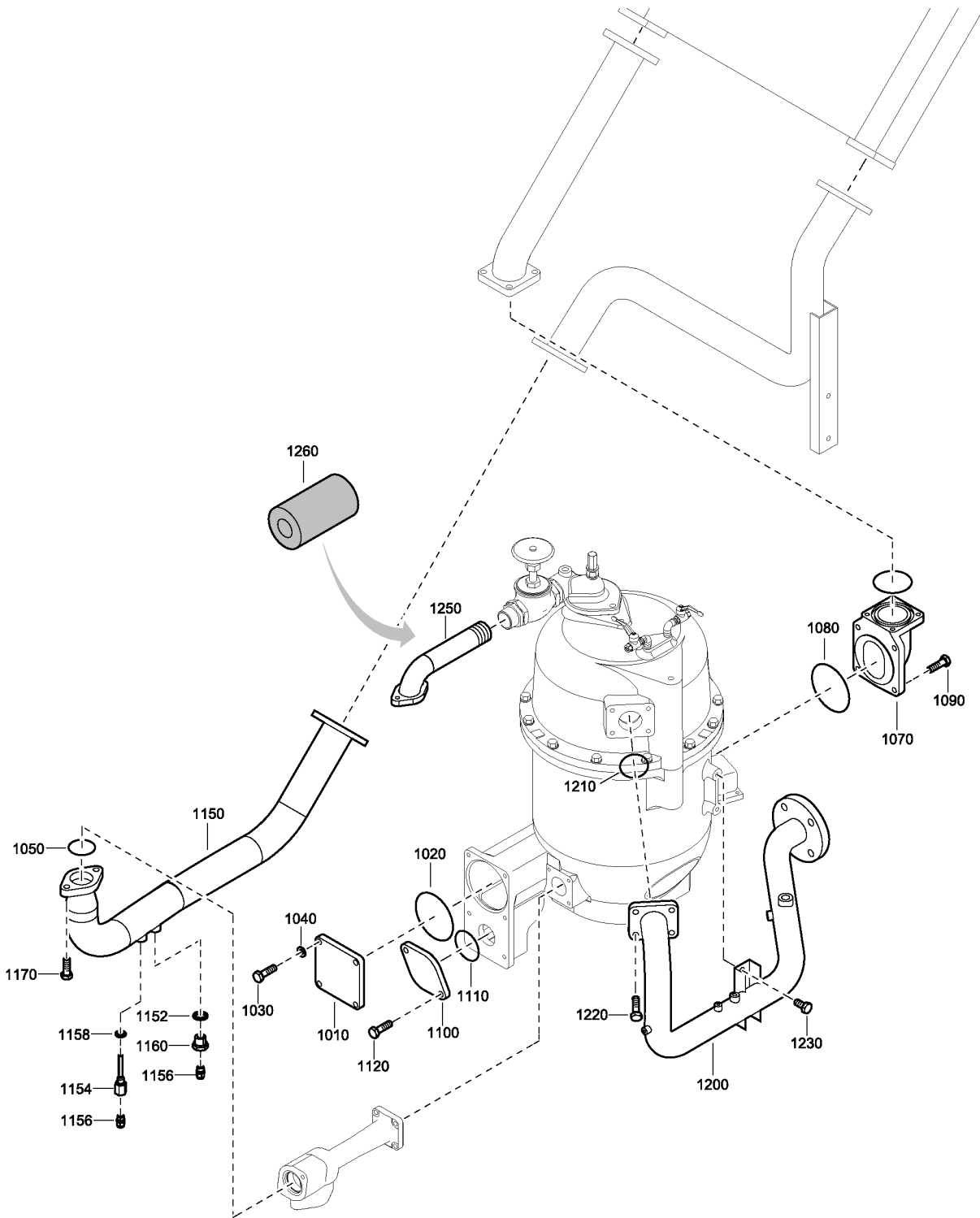
Ref	Part Number	Qty	Name	Validity
1020	0147 1403 03	4	HEX. HEAD SCREW M12 X 40	(16/09/2014 - ...)
1030	0301 2358 00	4	PLAIN WASHER(A) 13 X 24 X 2.5	(16/09/2014 - ...)
1040		1	O-RING	(16/09/2014 - ...)
	 Service kits:		2906 0654 00 - ZT55-90 LP ELMT EXCHANGE KIT 2906 0840 00 - IMD260 ROTOR INSPECTION KIT	
1050	1617 9025 10	1	SINGLE CHECK VALVE DN80	(16/09/2014 - ...)
1060	0147 1483 03	8	SCREW CAP	(16/09/2014 - ...)
1070	0266 2114 00	8	HEXAGON NUT M16	(16/09/2014 - ...)
1080	0301 2378 00	8	WASHER	(16/09/2014 - ...)
1090	0634 1000 23	1	VICTAULIC COUPLING	(16/09/2014 - ...)
1100	0823 0050 14	1	CHECK VALVE	(16/09/2014 - ...)
1110	0650 0100 99	1	GASKET TYPE 1 43 X 67 X 2	(16/09/2014 - ...)
1120	0650 0100 99	1	GASKET TYPE 1 43 X 67 X 2	(16/09/2014 - ...)
1130	0147 1411 03	4	HEX. HEAD SCREW M12 X 80	(16/09/2014 - ...)
1140	0301 2358 00	4	PLAIN WASHER(A) 13 X 24 X 2.5	(16/09/2014 - ...)
1150	0266 2112 00	4	HEXAGON NUT M12	(16/09/2014 - ...)
1160	1624 4132 81	2	COUPLING	(16/09/2014 - ...)
	• 0634 1001 30	1	SEAL	
1200	1624 4071 00	1	SUPPORT	(16/09/2014 - ...)
1210	0147 1400 03	2	BOLT	(16/09/2014 - ...)
1220	0301 2371 00	2	WASHER	(16/09/2014 - ...)
1230	1079 3463 03	1	U-BOLT	(16/09/2014 - ...)
1240	0261 2110 00	4	HEXAGON NUT M8	(16/09/2014 - ...)
1250	0301 2335 00	2	PLAIN WASHER(A) 8.4 X 16 X 1.6	(16/09/2014 - ...)
2010	1624 4052 00	1	PIPE	(16/09/2014 - ...)
2020	1624 4051 00	1	PIPE	(16/09/2014 - ...)
2030	1624 4058 00	1	PIPE	(16/09/2014 - ...)
2040	1624 4054 00	1	PIPE	(16/09/2014 - ...)

### Legend:

IDRY:FF - Integrated dryer:Full feature

IDRY:FFND - Integrated dryer:Full feature ND

LOWLD:Y - Low load compensator for IMD:Yes





1603 5003 45\_59\_02



**18.8 - Cooler set**

IDRY:FF , IDRY:FFND

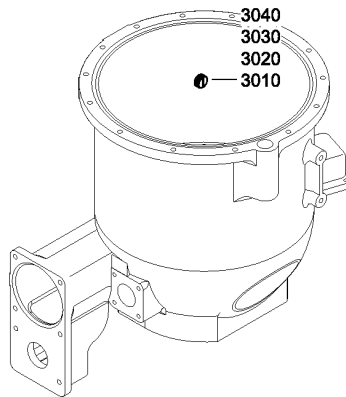
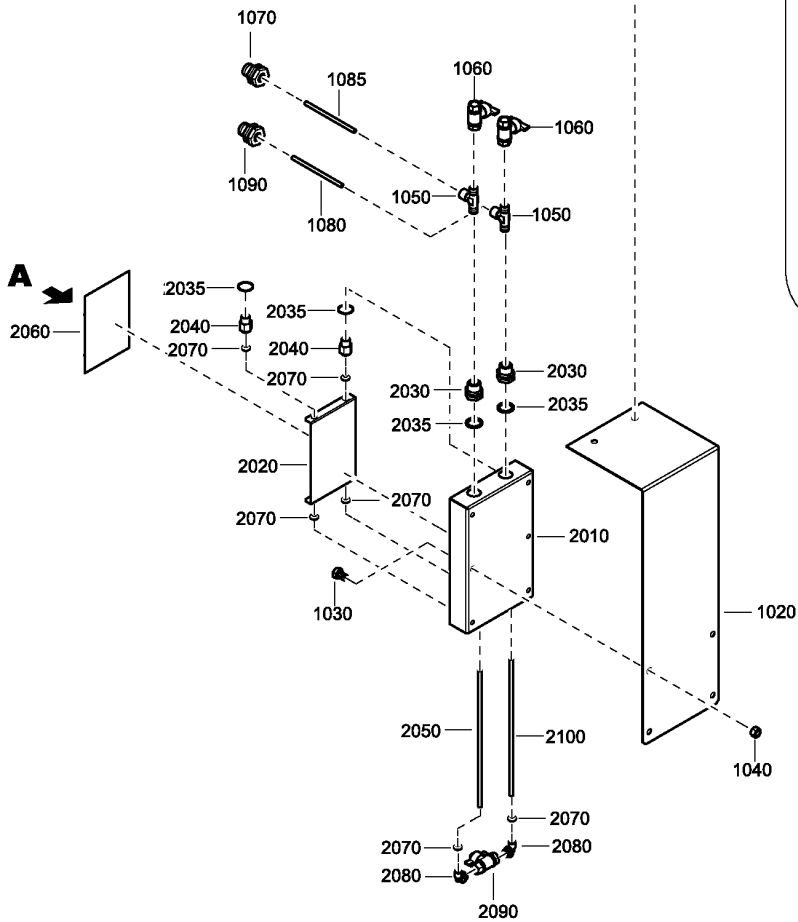
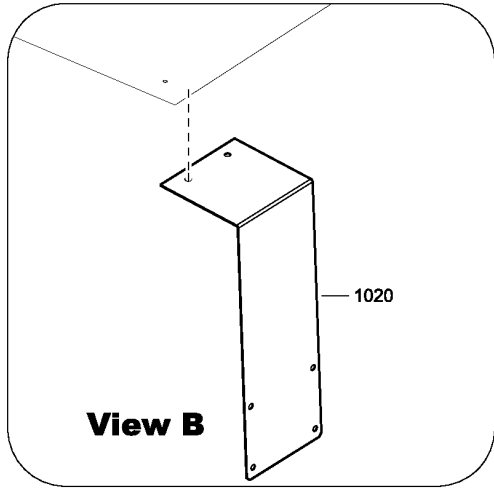
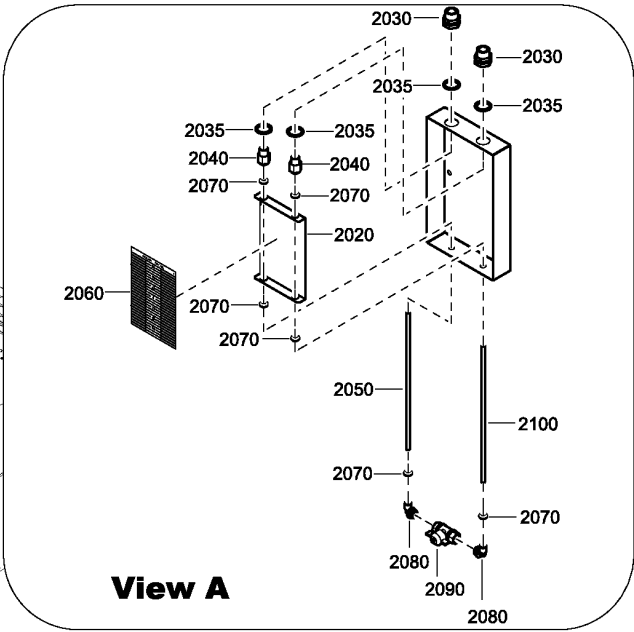
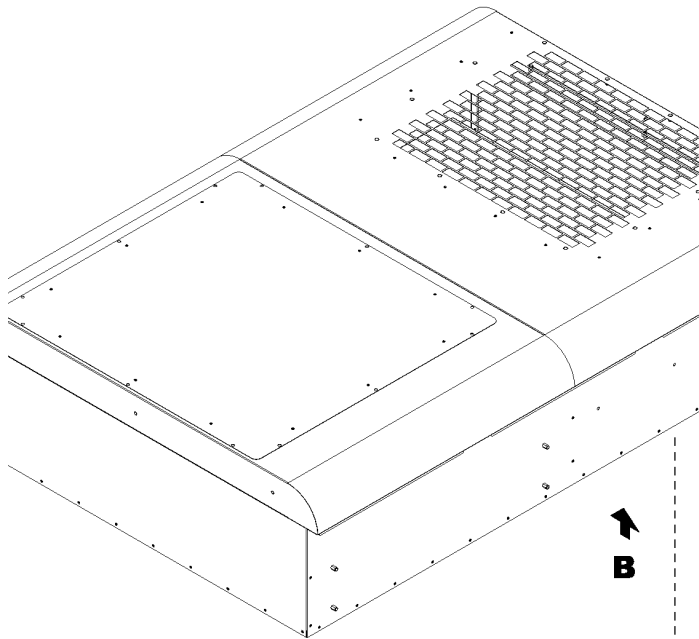
Ref	Part Number	Qty	Name	Validity
1010	1617 5604 00	1	FLANGE IMD260A	(16/09/2014 - ...)
1020	0663 2112 74	1	O-RING	(16/09/2014 - ...)
1030	0147 1402 03	4	HEX. HEAD SCREW M12 X 35	(16/09/2014 - ...)
1040	0301 2358 00	4	PLAIN WASHER(A) 13 X 24 X 2.5	(16/09/2014 - ...)
1050		1	O-RING 59.5 X 3	(16/09/2014 - ...)
	 Service kits:	2906 0839 00	IMD260 REGENERATION COOLER KIT	
1070	1621 0888 00	1	FLANGE IMD260	(16/09/2014 - ...)
1080	0663 2112 74	1	O-RING	(16/09/2014 - ...)
1090	0147 1403 03	4	HEX. HEAD SCREW M12 X 40	(16/09/2014 - ...)
1100	1621 0891 00	1	FLANGE IMD260	(16/09/2014 - ...)
1110	0663 7139 00	1	O-RING 74.5 X 3	(16/09/2014 - ...)
1120	0147 1402 03	2	HEX. HEAD SCREW M12 X 35	(16/09/2014 - ...)
1150	1621 1270 00	1	PIPE IMD260	(16/09/2014 - ...)
1152	0661 1000 27	2	SEAL WASHER	(03/02/2015 - ...)
1154	0605 8700 39	1	FITTING	(03/02/2015 - ...)
1156	0583 8100 69	2	FITTING PIPE	(03/02/2015 - ...)
1158	0661 1000 25	1	SEAL WASHER 13.74 X 20.57 X 2	(03/02/2015 - ...)
1160	1621 4104 00	1	NIPPLE HEXAGON	(03/02/2015 - ...)
1170	0147 1402 03	2	HEX. HEAD SCREW M12 X 35	(16/09/2014 - ...)
1200	1621 0739 00	1	CONNECTOR	(16/09/2014 - ...) IDRY:FF + LOWLD:N
1210		1	O-RING	(16/09/2014 - ...) IDRY:FF + LOWLD:N
	 Service kits:	2906 0840 00	IMD260 ROTOR INSPECTION KIT	
1220	0147 1402 03	4	HEX. HEAD SCREW M12 X 35	(16/09/2014 - ...) IDRY:FF + LOWLD:N
1230	0147 1400 03	2	BOLT	(16/09/2014 - ...) IDRY:FF + LOWLD:N
1250	1617 5941 00	1	PIPE	(16/09/2014 - ...) IDRY:FF + LOWLD:N
1260	1617 7570 00	1	INSULATION	(16/09/2014 - ...) IDRY:FF + LOWLD:N

**Legend:**

IDRY:FF - Integrated dryer:Full feature

IDRY:FFND - Integrated dryer:Full feature ND

LOWLD:N - Low load compensator for IMD:No



1603 5701 16-1603 5005 61\_01

**18.9 - Diff. Pressure Set**

IDRY:FF , IDRY:FFND

Ref	Part Number	Qty	Name	Validity
1020	1617 7529 00	1	SUPPORT	(16/09/2014 - ...)
1030	0147 1243 03	4	HEX. HEAD SCREW M6 X 10	(16/09/2014 - ...)
1040	0266 2108 00	4	NUT	(16/09/2014 - ...)
1050	0560 4401 65	2	TEE	(16/09/2014 - ...)
1060	0852 0010 36	2	BALL VALVE 8 G 1/4	(16/09/2014 - ...)
1070	9090 1508 00	2	COUPLING 1/4"-6MM	(16/09/2014 - ...)
1080	0070 6002 43	AR	PTFE TUBE	(16/09/2014 - ...)
1085	0070 6002 43	AR	PTFE TUBE	(16/09/2014 - ...)
1090	9090 1508 00	2	COUPLING 1/4"-6MM	(16/09/2014 - ...)
2010	1617 5288 00	1	SUPPORT	(16/09/2014 - ...)
2020	1617 5289 00	1	SLIDE	(16/09/2014 - ...)
2030	0581 0000 87	2	PIPE COUPLING	(16/09/2014 - ...)
2035	0653 1124 00	4	FLAT GASKET	(16/09/2014 - ...)
2040	9090 1508 00	2	COUPLING 1/4"-6MM	(16/09/2014 - ...)
2050	0070 6002 73	AR	TUBE	(16/09/2014 - ...)
2060	1617 5981 00	1	LABEL	(16/09/2014 - ...)
2070	0989 4220 06	6	GROMMET	(16/09/2014 - ...)
2080	9090 1519 00	2	COUPL. ELBOW 1/4 INCH -6MM	(16/09/2014 - ...)
2090	0852 0010 36	1	BALL VALVE 8 G 1/4	(16/09/2014 - ...)
2100	0070 6002 73	AR	TUBE	(16/09/2014 - ...)
3010	1617 7571 00	1	NOZZLE	(16/09/2014 - ...) IDRY:FF + LOWLD:Y , IDRY:FFND
3020	1617 7572 00	1	NOZZLE	(16/09/2014 - ...) IDRY:FF + LOWLD:Y , IDRY:FFND
3030	1617 7573 00	1	NOZZLE	(16/09/2014 - ...) IDRY:FF + LOWLD:Y , IDRY:FFND
3040	1617 7440 00	1	NOZZLE	(16/09/2014 - ...) IDRY:FF + LOWLD:Y , IDRY:FFND

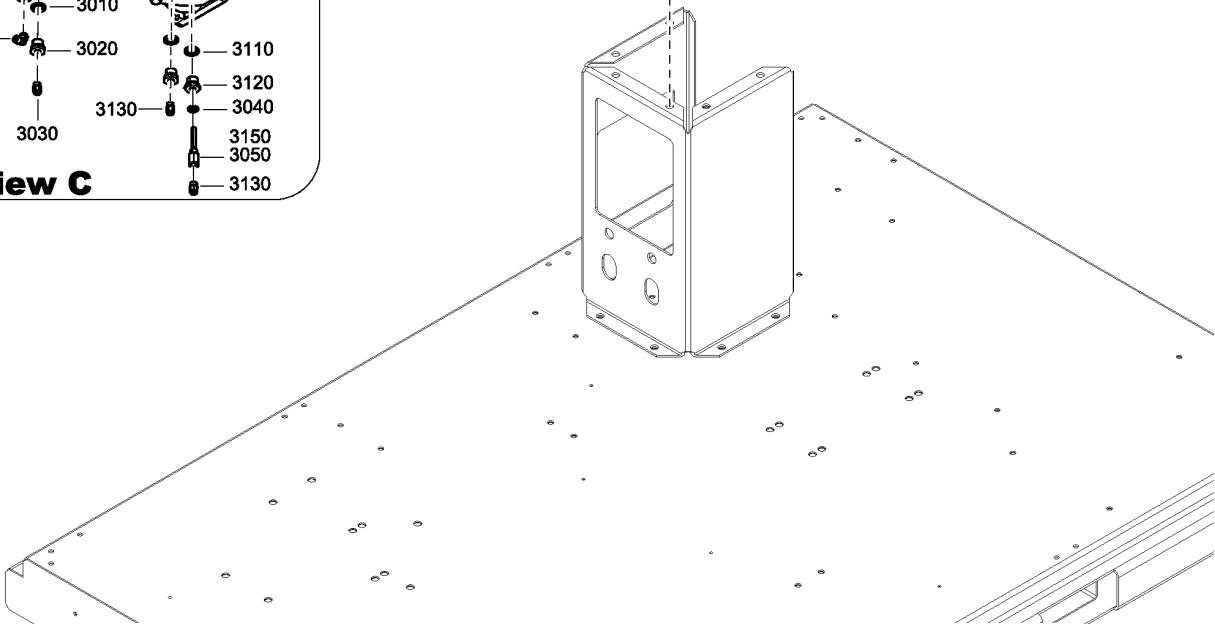
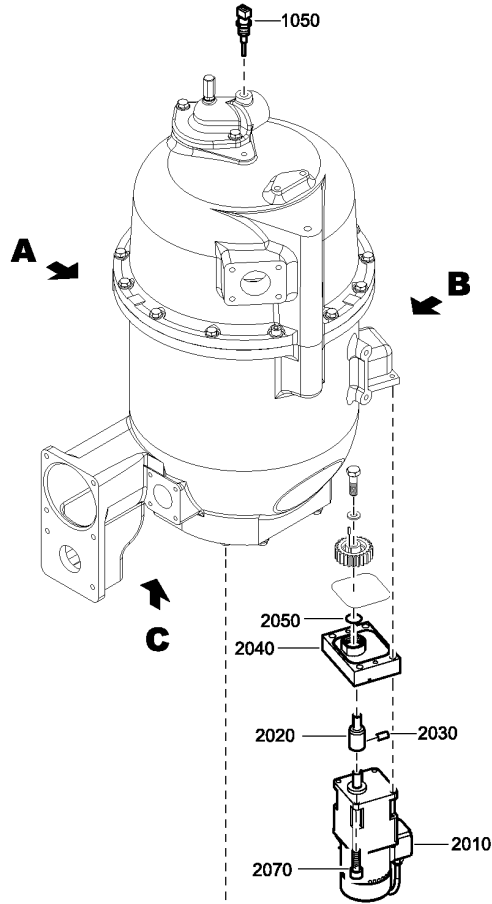
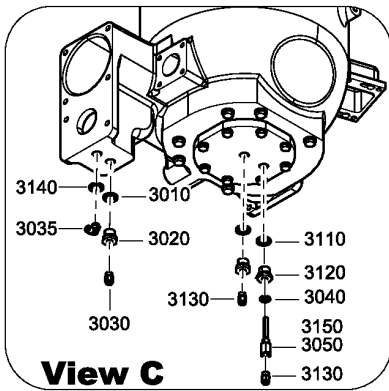
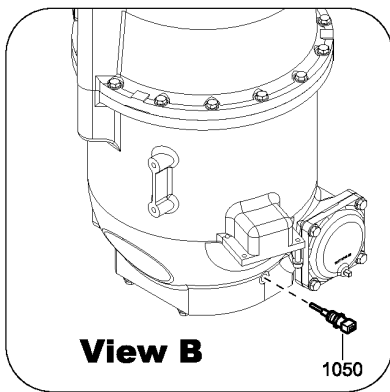
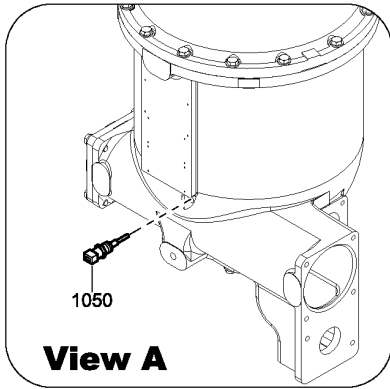
**Legend:**

IDRY:FF - Integrated dryer:Full feature

IDRY:FFND - Integrated dryer:Full feature ND

LOWLD:Y - Low load compensator for IMD:Yes

**18.10 - Electronic Water Drain**  
IDRY:FF, IDRY:FFND



1603 5007 30-1603 5006 98-99\_02

## 18.10 - Electronic Water Drain

IDRY:FF , IDRY:FFND

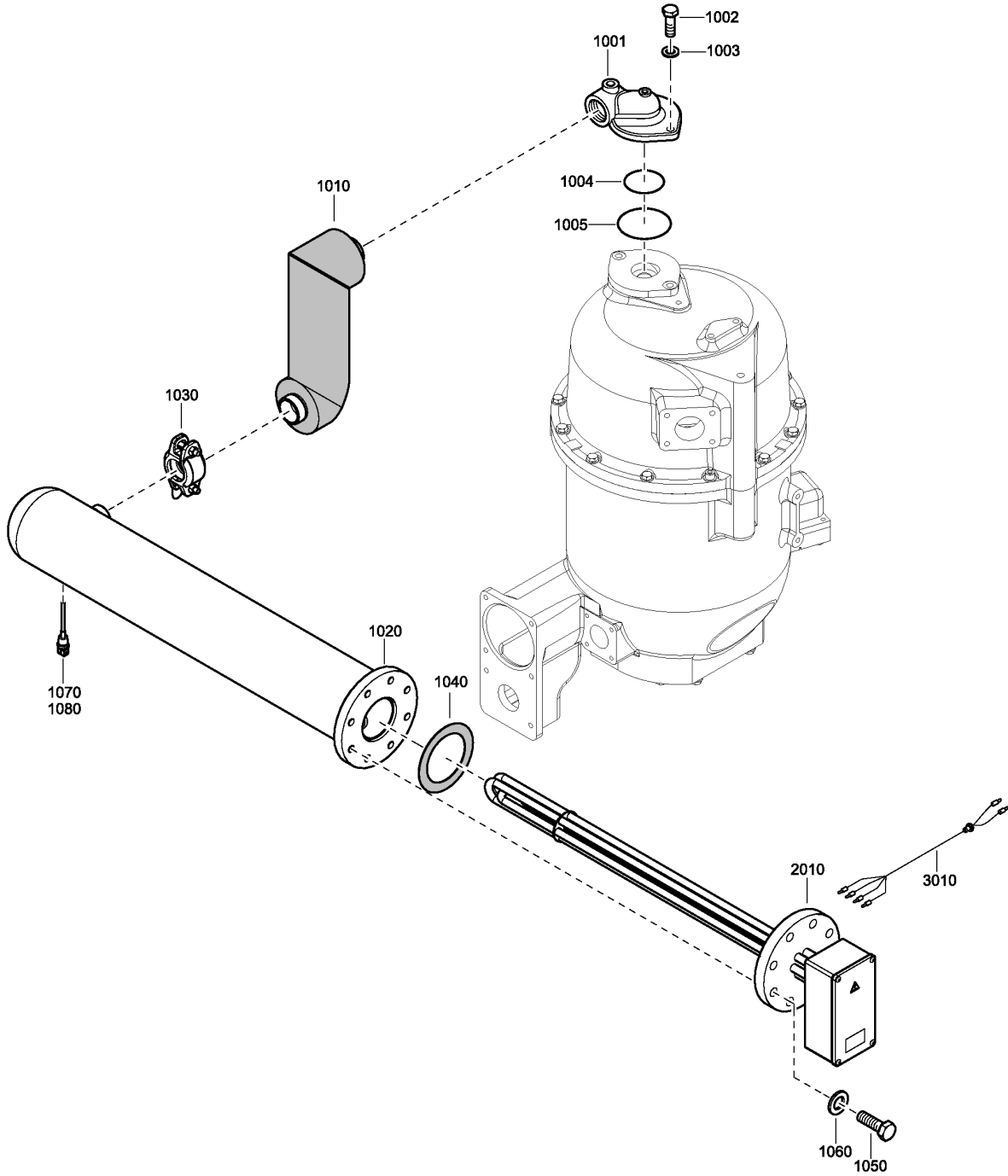
Ref	Part Number	Qty	Name	Validity
1050	1089 0574 70	3	SENSOR	(06/01/2015 - 06/01/2015)
	1603 5004 39	1	DRIVE ASSY	(03/02/2015 - ...)
2010	• 1617 5570 05	1	MOTOR 115V/50-60HZ IMD260	
2020	• 1617 5564 00	1	ADAPTER PIN IMD260	
2030	• 0196 1552 02	1	SET SCREW M4 X 8	
2040	• 1617 5565 00	1	FLANGE MOTOR IMD260	
2050	• 1617 5571 00	1	SEAL IMD260	
2070	• 0211 1325 03	4	CAP SCREW	
3010	0661 1000 27	2	SEAL WASHER	(16/09/2014 - ...)
3020	0605 8700 39	1	FITTING	(16/09/2014 - ...)
3030	0583 8100 69	1	FITTING PIPE	(03/02/2015 - ...)
3035	0583 8120 74	1	FITTING PIPE THREADED ELBOW 90	(03/02/2015 - ...)
3040	0661 1000 25	1	SEAL WASHER 13.74 X 20.57 X 2	(16/09/2014 - ...)
3050	1621 4104 00	1	NIPPLE HEXAGON	(16/09/2014 - ...)
3110	0661 1000 27	2	SEAL WASHER	(16/09/2014 - ...)
3120	0605 8700 39	1	FITTING	(16/09/2014 - ...)
3130	0583 8100 69	2	FITTING PIPE	(16/09/2014 - ...)
3140	0661 1000 25	1	SEAL WASHER 13.74 X 20.57 X 2	(16/09/2014 - ...)
3150	1621 4104 00	1	NIPPLE HEXAGON	(16/09/2014 - ...)

### Legend:

IDRY:FF - Integrated dryer:Full feature

IDRY:FFND - Integrated dryer:Full feature ND

**18.11 - Heater Set**  
 IDRY:FF + LOWLD:Y , IDRY:FFND



1603 5006 95-1603 5005 54-55-56-62-63-64-65-92- 1603 5004 81-83\_02

# 18.11 - Heater Set

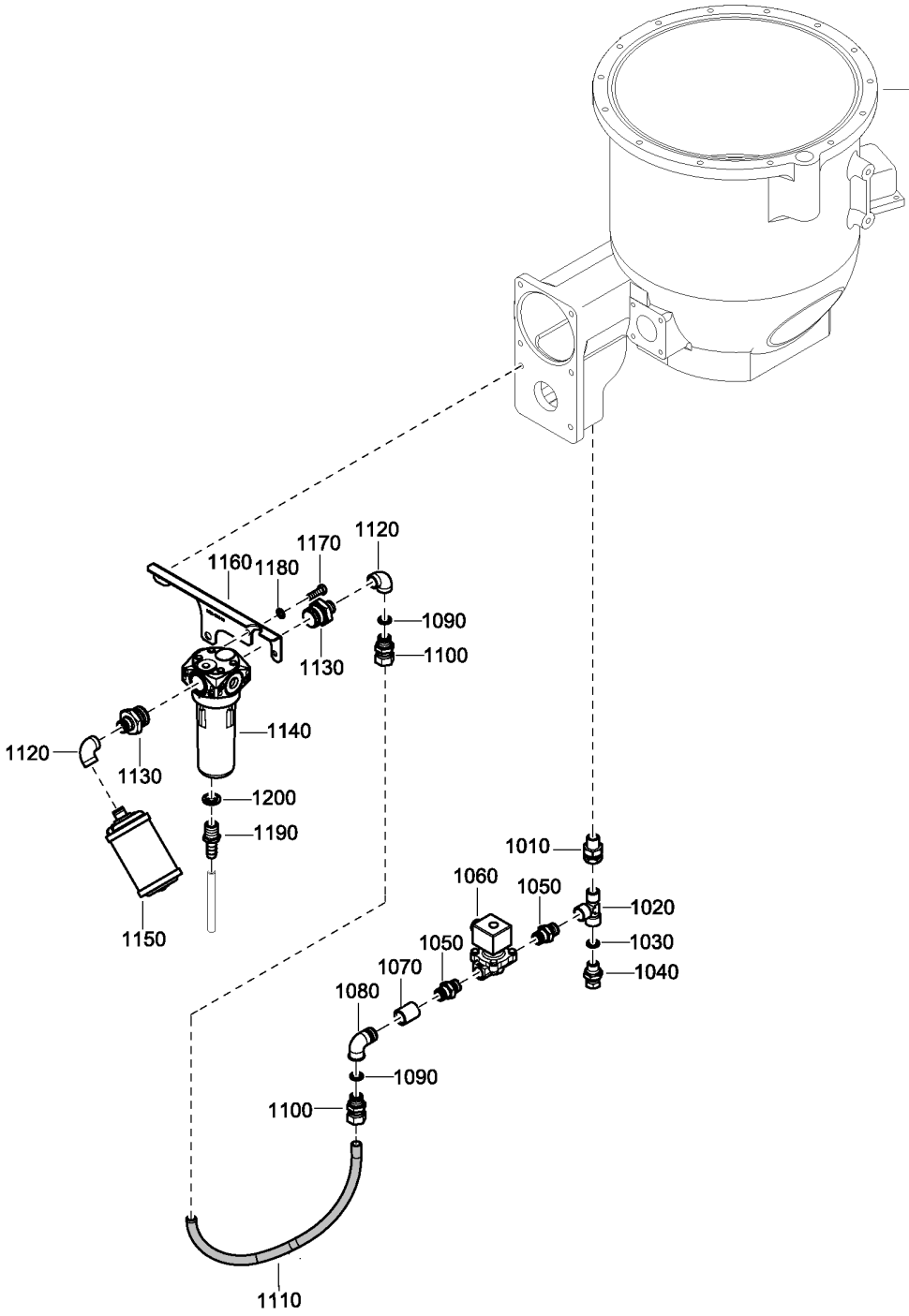
IDRY:FF + LOWLD:Y , IDRY:FFND

Ref	Part Number	Qty	Name	Validity
1001	1617 5665 00	1	REGEN. COVER IMD260	(16/09/2014 - ...)
1002	0147 1402 03	2	HEX. HEAD SCREW M12 X 35	(16/09/2014 - ...)
1003	0301 2358 00	2	PLAIN WASHER(A) 13 X 24 X 2.5	(16/09/2014 - ...)
1004	0663 3142 00	1	O-RING	(16/09/2014 - ...)
1005	0663 2107 80	1	O-RING	(16/09/2014 - ...)
1010	1627 3219 80	1	PIPE	(16/09/2014 - ...)
1020	1624 4049 80	1	PIPE ASSY	(16/09/2014 - ...)
1030	1624 4131 82	2	COUPLING	(16/09/2014 - ...)
	• 0634 1000 83	1	SEAL	
1040	0650 1000 99	1	GASKET TYPE 1 102 X 142 X 2	(16/09/2014 - ...)
1050	0147 1479 03	8	BOLT	(16/09/2014 - ...)
1060	0301 2378 00	8	WASHER	(16/09/2014 - ...)
1070	1089 0574 46	1	TEMP. SENSOR	(16/09/2014 - ...)
1080	0017 9862 18	AR	ALU-TAPE B = 50MM / L = 50MT.	(16/09/2014 - ...)
2010	1624 4591 81	1	HEATER	(16/09/2014 - ...) ((SECPOWSUP:500V-3PH , SECPOWSUP:575V-3PH) + MOVOL:NO_MOTOR , MOVOL:500V-3PH , MOVOL:575V-3PH) + IDRY:FF + LOWLD:Y , (MOVOL:NO_MOTOR + SECPOWSUP:575V-3PH , MOVOL:575V-3PH) + IDRY:FFND
	1624 4591 82			(16/09/2014 - ...) ((SECPOWSUP:380V-3PH , SECPOWSUP:400V-3PH , SECPOWSUP:440V-3PH , SECPOWSUP:460V-3PH) + MOVOL:NO_MOTOR , MOVOL:380V-3PH , MOVOL:400V-3PH , MOVOL:440V-3PH , MOVOL:460V-3PH) + IDRY:FF + LOWLD:Y
	1624 4591 86			(16/09/2014 - ...) ((SECPOWSUP:200V-3PH , SECPOWSUP:220230_3PH) + MOVOL:NO_MOTOR , MOVOL:200V-3PH , MOVOL:220230_3PH , MOVOL:230V-3PH) + IDRY:FF + LOWLD:Y
	1624 4591 88			(16/09/2014 - ...) MOVOL:690V-3PH
	1624 4591 83			(03/02/2015 - ...) ((SECPOWSUP:440V-3PH , SECPOWSUP:460V-3PH) + MOVOL:NO_MOTOR , MOVOL:440V-3PH , MOVOL:460V-3PH) + IDRY:FFND
	1624 4591 84			(03/02/2015 - ...) ((SECPOWSUP:380V-3PH , SECPOWSUP:400V-3PH) + MOVOL:NO_MOTOR , MOVOL:380V-3PH , MOVOL:400V-3PH) + IDRY:FFND
	1624 4591 85			(03/02/2015 - ...) (MOVOL:NO_MOTOR + SECPOWSUP:500V-3PH , MOVOL:500V-3PH) + IDRY:FFND
	1624 4591 87			(03/02/2015 - ...) ((SECPOWSUP:200V-3PH , SECPOWSUP:220230_3PH) + MOVOL:NO_MOTOR , MOVOL:200V-3PH , MOVOL:220230_3PH , MOVOL:230V-3PH) + IDRY:FFND
3010	1624 4199 80	1	WIRING HEATER	(16/09/2014 - ...) EAPPR:IEC
3010	1624 4201 80	1	WIRING HEATER	(16/09/2014 - ...) EAPPR:CSA-UL

### Legend:

EAPPR:CSA-UL - Electrical approval:CSA-UL	EAPPR:IEC - Electrical approval:IEC	IDRY:FF - Integrated dryer:Full feature
IDRY:FFND - Integrated dryer:Full feature ND	LOWLD:Y - Low load compensator for IMD:Yes	MOVOL:200V-3PH - Supply voltage:200V (3ph)
MOVOL:220230_3PH - Supply voltage:220 - 230 V ( 3 ph )	MOVOL:230V-3PH - Supply voltage:230V-3PH	MOVOL:380V-3PH - Supply voltage:380V (3ph)
MOVOL:400V-3PH - Supply voltage:400V	MOVOL:440V-3PH - Supply voltage:440V (3ph)	MOVOL:460V-3PH - Supply voltage:460V (3ph)
MOVOL:500V-3PH - Supply voltage:500V (3ph)	MOVOL:575V-3PH - Supply voltage:575V (3ph)	MOVOL:690V-3PH - Supply voltage:690V (3ph)
MOVOL:NO_MOTOR - Supply voltage:Without main motor	SECPOWSUP:200V-3PH - Second power supply:200V (3ph)	SECPOWSUP:220230_3PH - Second power supply:220 - 230V ( 3ph )
SECPOWSUP:380V-3PH - Second power supply:380V (3ph)	SECPOWSUP:400V-3PH - Second power supply:400V (3ph)	SECPOWSUP:440V-3PH - Second power supply:440V (3ph)
SECPOWSUP:460V-3PH - Second power supply:460V (3ph)	SECPOWSUP:500V-3PH - Second power supply:500V (3ph)	SECPOWSUP:575V-3PH - Second power supply:575V (3ph)

**18.12 - Purge Set**  
 IDRY:FF + LOWLD:Y, IDRY:FFND



1603 5005 67\_01



**18.12 - Purge Set**  
 IDRY:FF + LOWLD:Y, IDRY:FFND

Ref	Part Number	Qty	Name	Validity
1010	1617 5921 80	1	COUPLING	(16/09/2014 - ...)
1020	1503 2566 13	1	TEE	(16/09/2014 - ...)
1030	0661 1033 00	1	SEAL WASHER 21.5 X 28 X 2.5	(16/09/2014 - ...)
1040	0581 0000 53	1	PIPE COUPLING	(16/09/2014 - ...)
1050	0603 4104 03	2	HEXAGON NIPPLE	(16/09/2014 - ...)
1060	1089 0641 15	1	EXH VALVE 1/2	(16/09/2014 - ...)
1070	0607 1100 86	1	SOCKET	(16/09/2014 - ...)
1080	0560 1305 03	1	ELBOW	(16/09/2014 - ...)
1090	0661 1033 00	2	SEAL WASHER 21.5 X 28 X 2.5	(16/09/2014 - ...)
1100	0581 0000 71	2	PIPE COUPLING	(16/09/2014 - ...)
1110	0070 6002 13	AR	PLASTIC TUBE	(16/09/2014 - ...)
1120	0560 0200 86	2	BEND	(16/09/2014 - ...)
1130	0606 0000 29	2	ADAPTER	(16/09/2014 - ...)
1140	1613 8222 80	1	WSD 25 (16 BAR) ST D 2G1 1S	(03/02/2015 - ...)
1150	1617 7802 00	1	SILENCER	(16/09/2014 - ...)
1160	1624 4306 00	1	SUPPORT	(16/09/2014 - ...)
1170	0147 1325 03	2	BOLT	(16/09/2014 - ...)
1180	0333 3227 00	2	LOCK WASHER	(16/09/2014 - ...)
1190	0571 0020 25	1	NIPPLE	(16/09/2014 - ...)
1200	<del>0661 1020 00</del>	1	SEAL WASHER 13.7 X 20.6 X 2	(16/09/2014 - ...)
	↻ Substituted by:	0661 1000 25	SEAL WASHER 13.74 X 20.57 X 2 (quantity: 1)	

**Legend:**

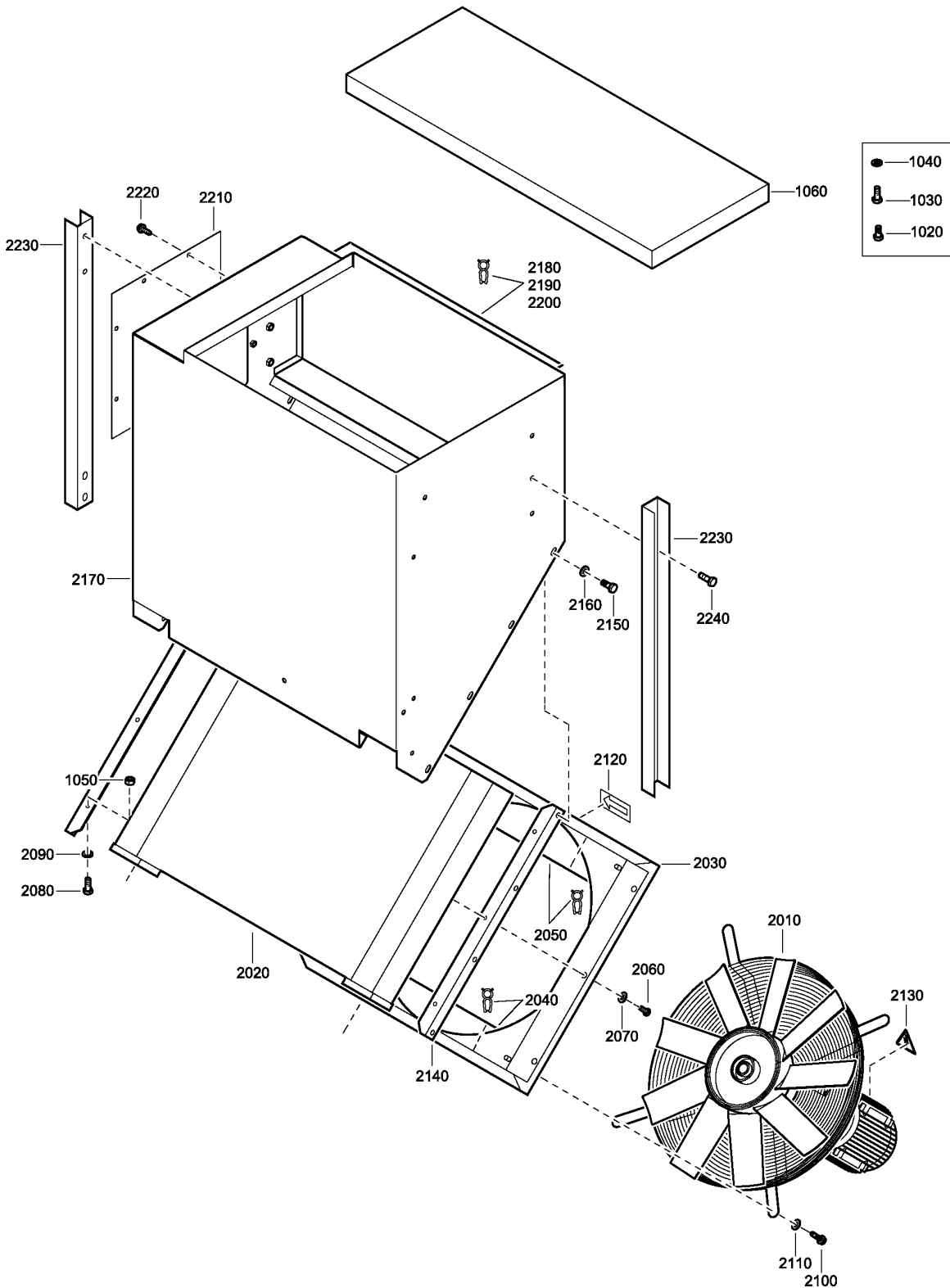
IDRY:FF - Integrated dryer:Full feature

IDRY:FFND - Integrated dryer:Full feature ND

LOWLD:Y - Low load compensator for IMD:Yes

### 18.13 - Cooler

(IDRY:FF , IDRY:FFND) + (MOVOL:200V-3PH , MOVOL:220230\_3PH , MOVOL:230V-3PH , MOVOL:380V-3PH , MOVOL:400V-3PH , MOVOL:440V-3PH , MOVOL:460V-3PH , MOVOL:500V-3PH , MOVOL:575V-3PH , MOVOL:690V-3PH)



1611 6689 90-91-92-93-94-95\_02

## 18.13 - Cooler

(IDRY:FF , IDRY:FFND) + (MOVOL:200V-3PH , MOVOL:220230\_3PH , MOVOL:230V-3PH , MOVOL:380V-3PH , MOVOL:400V-3PH , MOVOL:440V-3PH , MOVOL:460V-3PH , MOVOL:500V-3PH , MOVOL:575V-3PH , MOVOL:690V-3PH)

Ref	Part Number	Qty	Name	Validity
1020	0147 1357 03	6	BOLT	(14/01/2015 - ...)
1030	0147 1362 03	4	HEX. HEAD SCREW M10 X 25	(14/01/2015 - ...)
1040	0301 2344 00	4	WASHER PLAIN	(14/01/2015 - ...)
1050	0266 2111 00	4	NUT HEXAGON	(14/01/2015 - ...)
1060	1614 8905 00	1	PROTECTION	(14/01/2015 - ...)
	1950 0210 05	1	ASSY REG.COOL.MOD. ZT	(06/02/2015 - ...) (FREQ:50HZ + MOVOL:380V-3PH , MOVOL:220230_3PH , MOVOL:230V-3PH , MOVOL:400V-3PH , MOVOL:460V-3PH)
	1950 0210 06	1	ASSY REG.COOL.MOD. ZT	(06/02/2015 - ...) (FREQ:60HZ + MOVOL:380V-3PH , MOVOL:200V-3PH , MOVOL:440V-3PH , MOVOL:500V-3PH , MOVOL:575V-3PH , MOVOL:690V-3PH)
2010	1627 3269 81	1	FAN AXIAL	(14/01/2015 - ...) (FREQ:50HZ + MOVOL:380V-3PH , MOVOL:220230_3PH , MOVOL:230V-3PH , MOVOL:400V-3PH , MOVOL:460V-3PH)
2010	1627 3269 82	1	FAN AXIAL	(14/01/2015 - ...) (MOVOL:500V-3PH , MOVOL:575V-3PH)
2010	1627 3269 83	1	FAN AXIAL	(14/01/2015 - ...) MOVOL:690V-3PH
2010	1627 3269 84	1	FAN AXIAL	(14/01/2015 - ...) MOVOL:200V-3PH
2010	1627 3269 85	1	FAN AXIAL	(14/01/2015 - ...) FREQ:60HZ + MOVOL:380V-3PH
2010	1627 3269 86	1	FAN AXIAL	(14/01/2015 - ...) MOVOL:440V-3PH
2020	1614 7623 00	1	COOLER MD200A	(14/01/2015 - ...)
2030	1614 7628 00	1	AIR DUCT	(14/01/2015 - ...)
2040	1202 6584 00	AR	SEAL	(14/01/2015 - ...)
2050	1202 6584 00	AR	SEAL	(14/01/2015 - ...)
2060	0147 1362 03	3	HEX. HEAD SCREW M10 X 25	(14/01/2015 - ...)
2070	0300 8019 00	3	WASHER	(14/01/2015 - ...)
2080	0147 1362 03	3	HEX. HEAD SCREW M10 X 25	(14/01/2015 - ...)
2090	0300 8019 00	3	WASHER	(14/01/2015 - ...)
2100	1619 5337 01	4	BOLT	(14/01/2015 - ...)
2110	0303 1274 01	4	WASHER	(14/01/2015 - ...)
2120	1503 0786 00	1	ROTATION ARROW	(14/01/2015 - ...)
2130	1614 3269 00	1	LABEL	(14/01/2015 - ...)
2140	1621 0900 00	2	SUPPORT	(14/01/2015 - ...)
2150	0147 1360 03	8	HEX. HEAD SCREW M10 X 20	(14/01/2015 - ...)
2160	0301 2344 00	8	WASHER PLAIN	(14/01/2015 - ...)
2170	1623 0931 00	1	DUCT	(14/01/2015 - ...)
2180	1202 6584 00	AR	SEAL	(14/01/2015 - ...)
2190	1202 6584 00	AR	SEAL	(14/01/2015 - ...)
2200	1202 6584 00	AR	SEAL	(14/01/2015 - ...)
2210	1623 0932 00	1	PLATE	(14/01/2015 - ...)
2220	1619 2766 00	8	SCR.BOLT M8X20	(14/01/2015 - ...)
2230	1621 1278 00	2	SUPPORT	(14/01/2015 - ...)
2240	0147 1322 03	4	HEX. HEAD SCREW M8 X 16	(14/01/2015 - ...)

### Legend:

FREQ:50HZ - Frequency:50 Hz

IDRY:FFND - Integrated dryer:Full feature ND

MOVOL:230V-3PH - Supply voltage:230V-3PH

MOVOL:440V-3PH - Supply voltage:440V (3ph)

MOVOL:575V-3PH - Supply voltage:575V (3ph)

FREQ:60HZ - Frequency:60 Hz

MOVOL:200V-3PH - Supply voltage:200V (3ph)

MOVOL:380V-3PH - Supply voltage:380V (3ph)

MOVOL:460V-3PH - Supply voltage:460V (3ph)

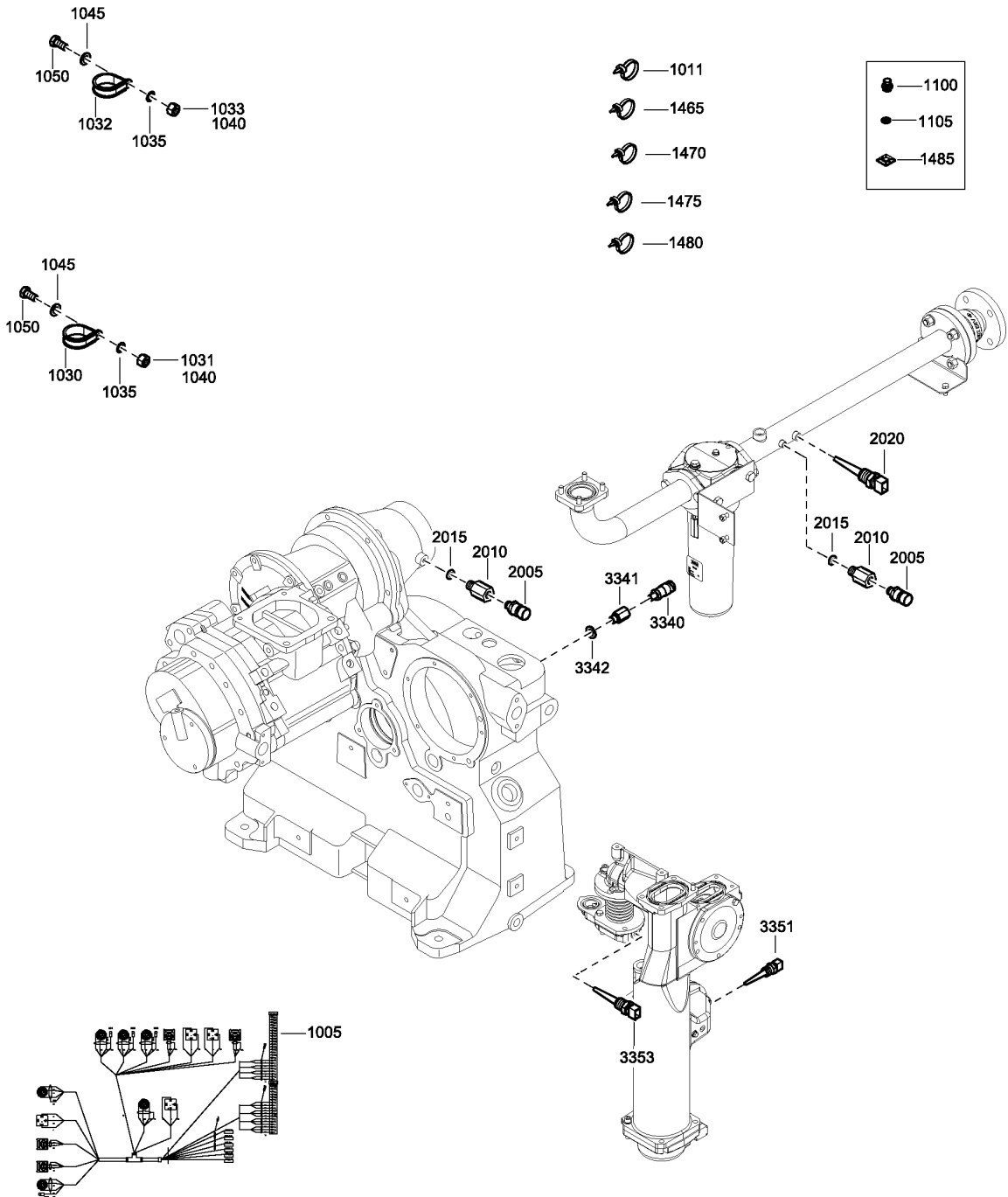
MOVOL:690V-3PH - Supply voltage:690V (3ph)

IDRY:FF - Integrated dryer:Full feature

MOVOL:220230\_3PH - Supply voltage:220 - 230 V ( 3 ph )

MOVOL:400V-3PH - Supply voltage:400V

MOVOL:500V-3PH - Supply voltage:500V (3ph)



2000 0814 75\_01

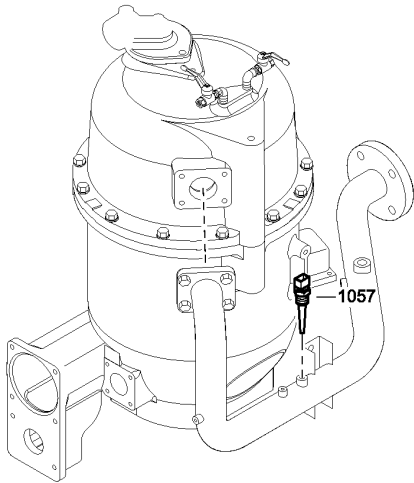
**19 - Regulation - Pack**

IDRY:PACK

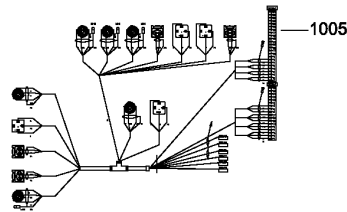
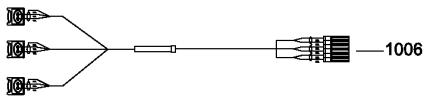
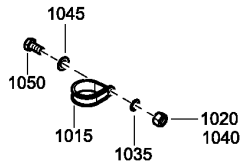
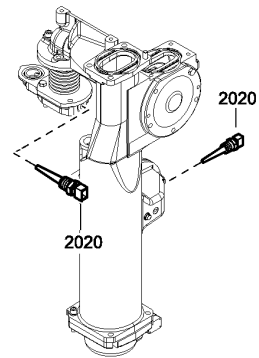
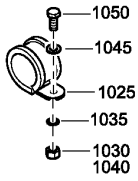
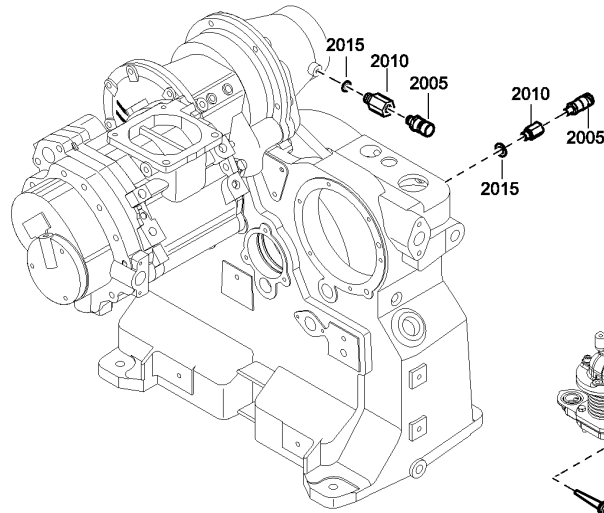
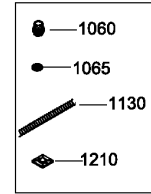
Ref	Part Number	Qty	Name	Validity
1005	1623 5477 21	1	WIRE HARNESS	(04/07/2014 - ...)
1011	0348 0102 08	6	CABLE TIE	(04/07/2014 - ...)
1030	0346 1000 19	1	PIPE CLAMP	(04/07/2014 - ...)
1031	0266 2110 00	1	HEXAGON NUT M8	(04/07/2014 - ...)
1032	0346 1000 19	2	PIPE CLAMP	(04/07/2014 - ...)
1033	0266 2110 00	2	HEXAGON NUT M8	(04/07/2014 - ...)
1035	0333 3127 01	3	LOCK WASHER	(04/07/2014 - ...)
1040	0266 2110 00	3	HEXAGON NUT M8	(04/07/2014 - ...)
1045	0301 2335 00	3	PLAIN WASHER(A) 8.4 X 16 X 1.6	(04/07/2014 - ...)
1050	0147 1322 03	2	HEX. HEAD SCREW M8 X 16	(04/07/2014 - ...)
1100	0686 3716 30	1	PLUG	(04/07/2014 - ...)
1105	0661 1000 26	1	SEAL WASHER	(04/07/2014 - ...)
1465	0348 0101 26	10	TIE	(04/07/2014 - ...)
1470	0348 0101 07	10	STRIP	(04/07/2014 - ...)
1475	0348 0101 19	30	CABLE TIE 200 X 4.6	(04/07/2014 - ...)
1480	1088 1301 05	2	CABLE STRIP	(04/07/2014 - ...)
1485	1088 1305 02	10	PUSH MOUNT	(04/07/2014 - ...)
	2000 0222 60	1	REGULATION	(04/07/2014 - ...)
2005	• 1089 9625 12	2	SENSOR PRESS	
2010	• 1621 0148 00	2	NIPPLE	
2015	• 0661 1000 25	2	SEAL WASHER 13.74 X 20.57 X 2	
2020	• 1089 0574 70	2	SENSOR	
	2000 0222 61	1	INSTRUMENT	(10/10/2014 - ...)
3340	• 1089 9625 18	1	SENSOR PRESS	
3341	• 1621 0148 00	1	NIPPLE	
3342	• 0661 1000 25	1	SEAL WASHER 13.74 X 20.57 X 2	
3351	• 1089 0574 70	1	SENSOR	
3353	• 1089 0574 70	1	SENSOR	

**Legend:**

IDRY:PACK - Integrated dryer:Pack



- 1010
- 1190
- 1195
- 1200
- 1205



2000 0814 76\_01

**20 - Regulation - Full feature**

IDRY:FF , IDRY:FFND

Ref	Part Number	Qty	Name	Validity
1005	1623 5477 21	1	WIRE HARNESS	(04/07/2014 - ...)
1006	1623 5477 23	1	WIRE HARNESS	(04/07/2014 - ...)
1010	0348 0102 08	6	CABLE TIE	(04/07/2014 - ...)
1015	0346 1000 19	1	PIPE CLAMP	(04/07/2014 - ...)
1020	0266 2110 00	1	HEXAGON NUT M8	(04/07/2014 - ...)
1025	0346 1012 44	2	PIPE CLAMP	(04/07/2014 - ...)
1030	0266 2110 00	2	HEXAGON NUT M8	(04/07/2014 - ...)
1035	0333 3127 01	3	LOCK WASHER	(04/07/2014 - ...)
1040	0266 2110 00	3	HEXAGON NUT M8	(04/07/2014 - ...)
1045	0301 2335 00	3	PLAIN WASHER(A) 8.4 X 16 X 1.6	(04/07/2014 - ...)
1050	0147 1322 03	2	HEX. HEAD SCREW M8 X 16	(04/07/2014 - ...)
1057	1089 0574 70	1	SENSOR	(04/07/2014 - ...)
1060	0686 3716 30	1	PLUG	(04/07/2014 - ...)
1065	0661 1000 26	1	SEAL WASHER	(04/07/2014 - ...)
1130	1621 1276 00	1	WIRING	(04/07/2014 - ...)
1190	0348 0101 26	10	TIE	(04/07/2014 - ...)
1195	0348 0101 07	10	STRIP	(04/07/2014 - ...)
1200	0348 0101 19	50	CABLE TIE 200 X 4.6	(04/07/2014 - ...)
1205	1088 1301 05	2	CABLE STRIP	(04/07/2014 - ...)
1210	1088 1305 02	20	PUSH MOUNT	(04/07/2014 - ...)
	2000 0222 60	1	REGULATION	(04/07/2014 - ...)
2005	• 1089 9625 12	2	SENSOR PRESS	
2010	• 1621 0148 00	2	NIPPLE	
2015	• 0661 1000 25	2	SEAL WASHER 13.74 X 20.57 X 2	
2020	• 1089 0574 70	2	SENSOR	

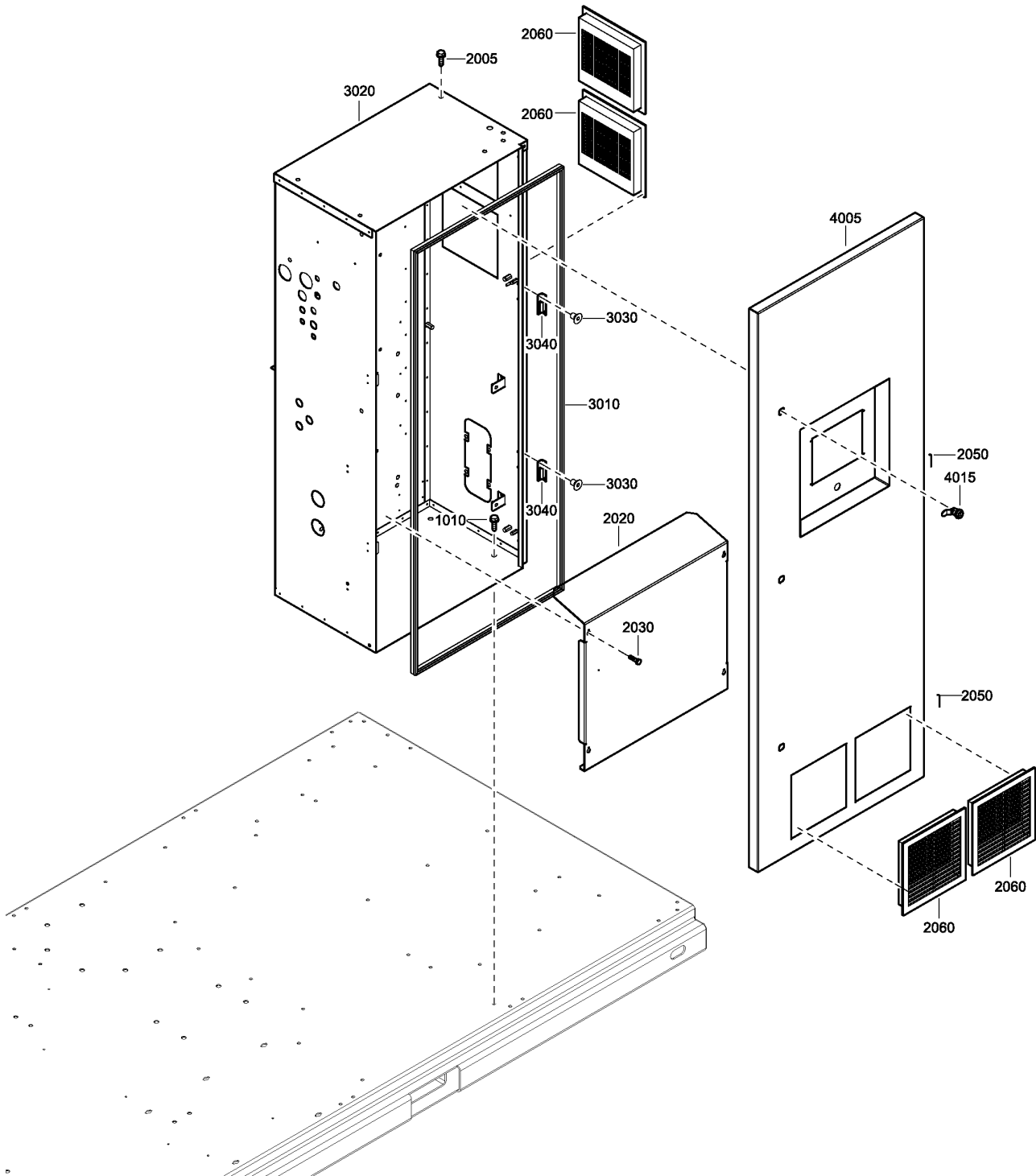
**Legend:**

IDRY:FF - Integrated dryer:Full feature

IDRY:FFND - Integrated dryer:Full feature ND

**21.1 - Control Box - 380V/400V/440V/460V/500V/575V/690V**

((((MOVOL:380V-3PH , MOVOL:440V-3PH) + EAPPR:IEC , (MOVOL:460V-3PH , MOVOL:575V-3PH) + EAPPR:CSA-UL , (SECPOWSUP:440V-3PH , SECPOWSUP:460V-3PH , SECPOWSUP:575V-3PH) + MOVOL:NO\_MOTOR) + FREQ:60HZ , ((MOVOL:400V-3PH , MOVOL:500V-3PH , MOVOL:690V-3PH) + EAPPR:IEC , MOVOL:NO\_MOTOR + SECPOWSUP:400V-3PH) + FREQ:50HZ) + HAT:N



2000 0814 50\_02



## 21.1 - Control Box - 380V/400V/440V/460V/500V/575V/690V

((MOVOL:380V-3PH , MOVOL:440V-3PH) + EAPPR:IEC , (MOVOL:460V-3PH , MOVOL:575V-3PH) + EAPPR:CSA-UL , (SECPOWSUP:440V-3PH , SECPOWSUP:460V-3PH , SECPOWSUP:575V-3PH) + MOVOL:NO\_MOTOR) + FREQ:60HZ , ((MOVOL:400V-3PH , MOVOL:500V-3PH , MOVOL:690V-3PH) + EAPPR:IEC , MOVOL:NO\_MOTOR + SECPOWSUP:400V-3PH) + FREQ:50HZ) + HAT:N

Ref	Part Number	Qty	Name	Validity	R.
1010	1619 2766 00	4	SCR.BOLT M8X20	(04/07/2014 - ...)	
	1900 3814 50	1	CONTROL PANEL	(04/07/2014 - ...)	
2005	• 1619 2766 00	4	SCR.BOLT M8X20	(14/01/2015 - ...)	
2020	• 1635 2565 00	1	SCREEN		
2030	• 0147 1247 03	4	BOLT		
2050	• 1621 0607 00	2	HINGE		
2060	• 1089 0598 03	4	FILTER		
	• 1623 9234 80	1	CUBICLE		
3010	•• 1202 6584 00	AR	SEAL		
3020	•• 1623 9234 00	1	CUBICLE		
3030	•• 0216 1204 00	4	SCREW		
3040	•• 1621 2547 00	2	HINGE	(06/01/2015 - ...)	
	• 1635 2563 80	1	DOOR		
4005	•• 1635 2563 00	1	DOOR		
	••	1	INSULATION SILENCING		1)
4015	•• 1619 7704 00	3	LOCK		

### Remarks:

1) Foam: 0395 6001 68 (AR) 40 x 2040 x 1650 (self-adhesive)

### Legend:

EAPPR:CSA-UL - Electrical approval:CSA-UL

FREQ:60HZ - Frequency:60 Hz

MOVOL:400V-3PH - Supply voltage:400V

MOVOL:500V-3PH - Supply voltage:500V (3ph)

MOVOL:NO\_MOTOR - Supply voltage:Without main motor

SECPOWSUP:460V-3PH - Second power supply:460V (3ph)

EAPPR:IEC - Electrical approval:IEC

HAT:N - High ambient temperature version:reduced ambient condition (Increased FAD) - max 46° / 115°F

MOVOL:440V-3PH - Supply voltage:440V (3ph)

MOVOL:575V-3PH - Supply voltage:575V (3ph)

SECPOWSUP:400V-3PH - Second power supply:400V (3ph)

SECPOWSUP:575V-3PH - Second power supply:575V (3ph)

FREQ:50HZ - Frequency:50 Hz

MOVOL:380V-3PH - Supply voltage:380V (3ph)

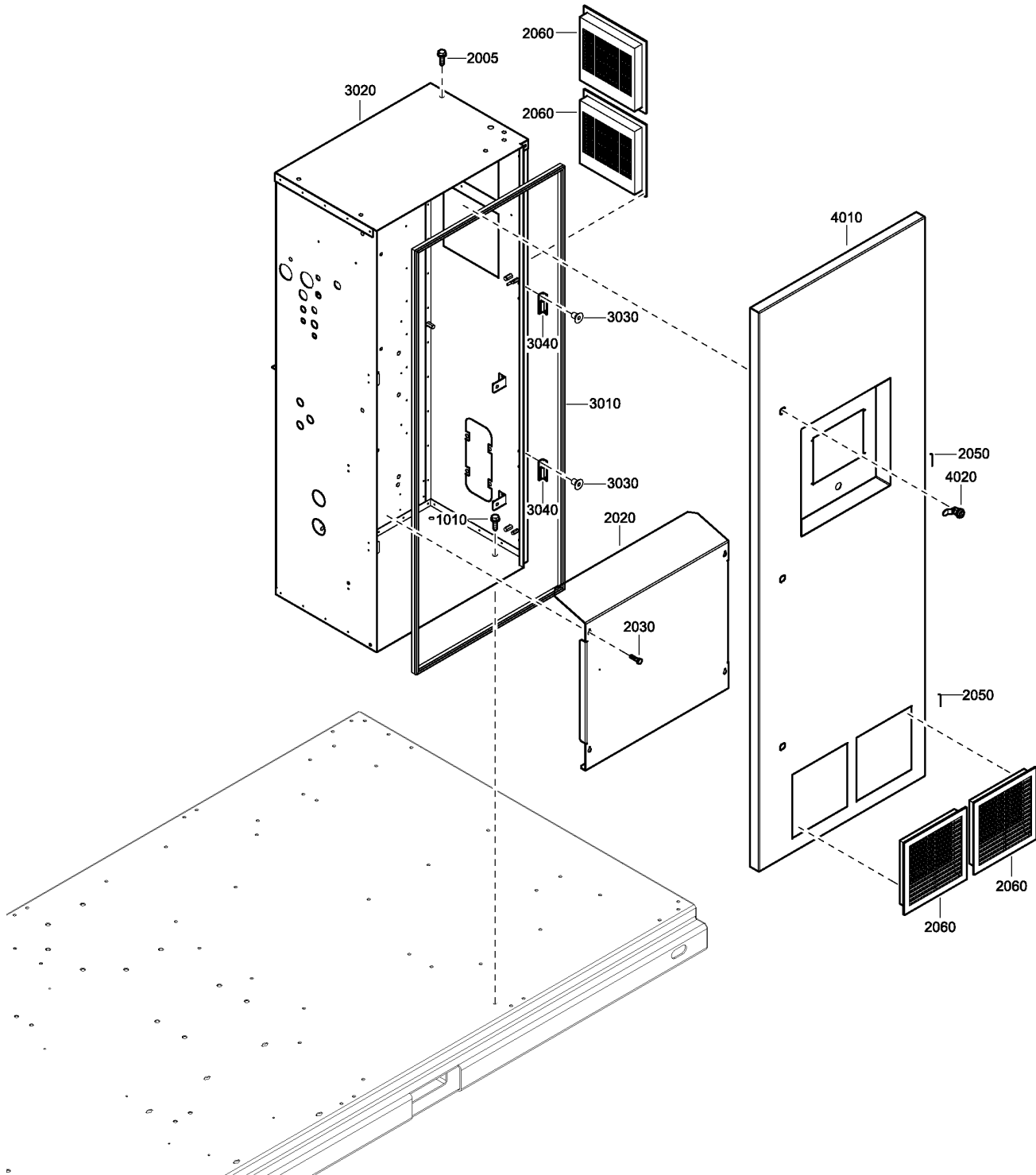
MOVOL:460V-3PH - Supply voltage:460V (3ph)

MOVOL:690V-3PH - Supply voltage:690V (3ph)

SECPOWSUP:440V-3PH - Second power supply:440V (3ph)

## 21.2 - Control Box - 200V/230V/220230V/Without motor

((EAPPR:IEC + MOVOL:200V-3PH , MOVOL:NO\_MOTOR + SECPOWSUP:200V-3PH) + (FREQ:50HZ , FREQ:60HZ) , (FREQ:50HZ + MOVOL:230V-3PH , FREQ:60HZ + MOVOL:220230\_3PH) + EAPPR:IEC , FREQ:60HZ + MOVOL:NO\_MOTOR + SECPOWSUP:220230\_3PH) + HAT:N , HAT:Y



2000 0814 50\_02

## 21.2 - Control Box - 200V/230V/220230V/Without motor

((EAPPR:IEC + MOVOL:200V-3PH , MOVOL:NO\_MOTOR + SECPOWSUP:200V-3PH) + (FREQ:50HZ , FREQ:60HZ) , (FREQ:50HZ + MOVOL:230V-3PH , FREQ:60HZ + MOVOL:220230\_3PH) + EAPPR:IEC , FREQ:60HZ + MOVOL:NO\_MOTOR + SECPOWSUP:220230\_3PH) + HAT:N , HAT:Y

Ref	Part Number	Qty	Name	Validity	R.
1010	1619 2766 00	4	SCR.BOLT M8X20	(04/07/2014 - ...)	
	1900 3814 51	1	CONTROL PANEL	(04/07/2014 - ...)	
2005	• 1619 2766 00	4	SCR.BOLT M8X20	(14/01/2015 - ...)	
2020	• 1635 3141 00	1	SCREEN	(14/01/2015 - ...)	
2030	• 0147 1247 03	4	BOLT		
2050	• 1621 0607 00	2	HINGE		
2060	• 1089 0598 03	6	FILTER		
	• 1623 9234 80	1	CUBICLE		
3010	•• 1202 6584 00	AR	SEAL		
3020	•• 1623 9234 00	1	CUBICLE		
3030	•• 0216 1204 00	4	SCREW		
3040	•• 1621 2547 00	2	HINGE	(06/01/2015 - ...)	
	• 1635 0958 80	1	DOOR		
4010	•• 1635 0958 00	1	DOOR	(06/01/2015 - ...)	
	••	1	INSULATION SILENCING		1)
4020	•• 1619 7704 00	3	LOCK	(06/01/2015 - ...)	

### Remarks:

1) Foam: 0395 6001 68 (AR) 40 x 2040 x 1650 (self-adhesive)

### Legend:

EAPPR:IEC - Electrical approval:IEC

HAT:N - High ambient temperature version:reduced ambient condition (Increased FAD) - max 46° / 115°F

MOVOL:220230\_3PH - Supply voltage:220 - 230 V ( 3 ph )

SECPOWSUP:200V-3PH - Second power supply:200V (3ph)

FREQ:50HZ - Frequency:50 Hz

HAT:Y - High ambient temperature version:High ambient condition

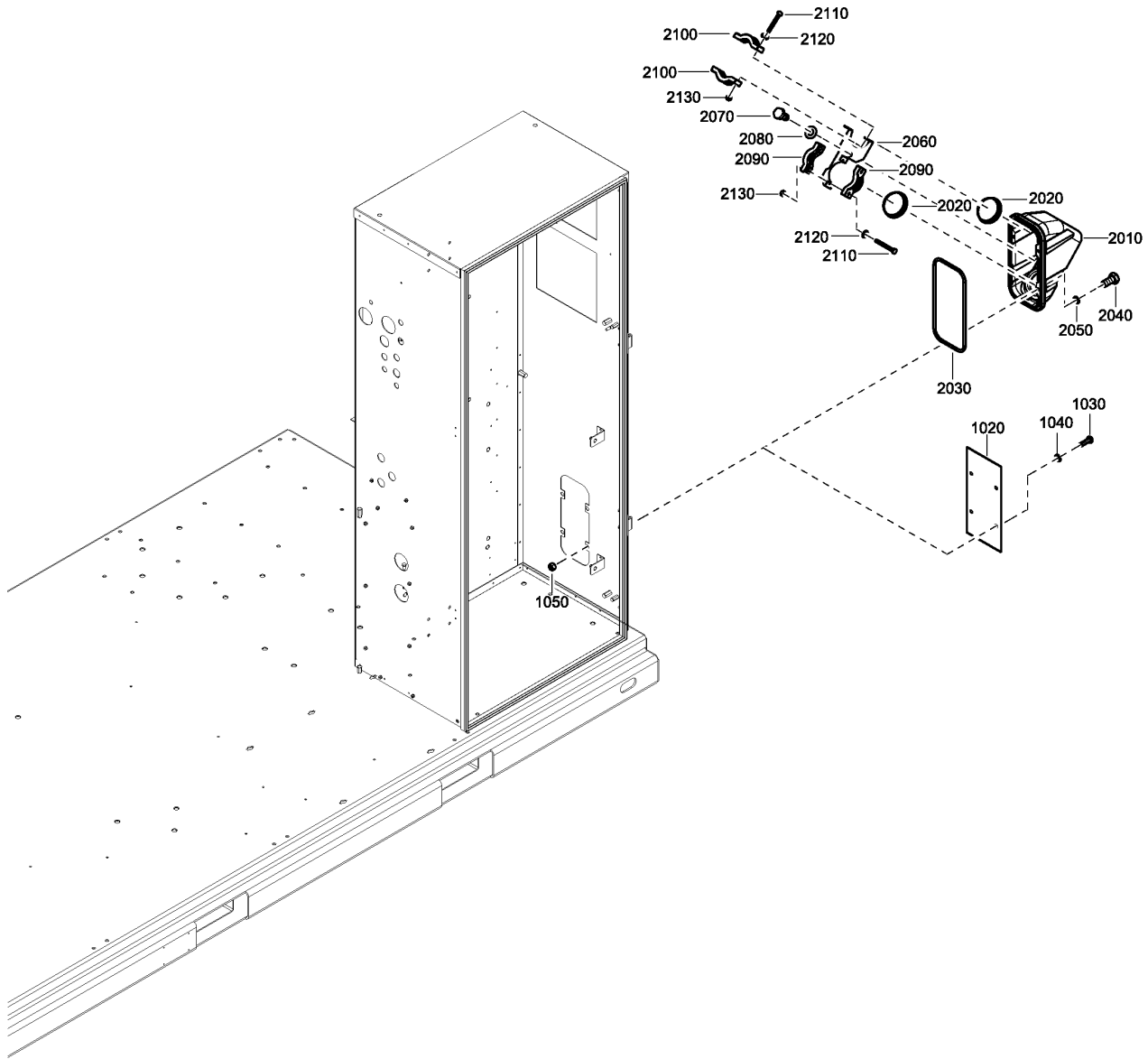
MOVOL:230V-3PH - Supply voltage:230V-3PH

SECPOWSUP:220230\_3PH - Second power supply:220 - 230V ( 3ph )

FREQ:60HZ - Frequency:60 Hz

MOVOL:200V-3PH - Supply voltage:200V (3ph)

MOVOL:NO\_MOTOR - Supply voltage:Without main motor



2000 0222 25\_01

## 21.3 - General Components

EAPPR:IEC + RTT:N

Ref	Part Number	Qty	Name	Validity
1020	0017 9862 82	1	PLATE	(04/07/2014 - ...)
1030	0147 1323 03	4	HEX. HEAD SCREW M8 X 20	(04/07/2014 - ...)
1040	0301 2335 00	4	PLAIN WASHER(A) 8.4 X 16 X 1.6	(04/07/2014 - ...)
1050	0266 2110 00	4	HEXAGON NUT M8	(04/07/2014 - ...)
2010	1621 6994 00	1	BOX CABLE	(04/07/2014 - ...)
2020	0697 9810 40	2	PLUG	(04/07/2014 - ...)
2030	1621 7560 00	1	SEAL	(04/07/2014 - ...)
2040	0147 1322 03	4	HEX. HEAD SCREW M8 X 16	(04/07/2014 - ...)
2050	0301 2335 00	4	PLAIN WASHER(A) 8.4 X 16 X 1.6	(04/07/2014 - ...)
2060	1621 7563 00	1	PLATE	(04/07/2014 - ...)
2070	0147 1320 03	1	BOLT	(04/07/2014 - ...)
2080	0301 2335 00	1	PLAIN WASHER(A) 8.4 X 16 X 1.6	(04/07/2014 - ...)
2090	1614 6562 00	2	CLAMP	(04/07/2014 - ...)
2100	1614 6563 00	2	CLAMP	(04/07/2014 - ...)
2110	0147 1961 27	4	BOLT	(04/07/2014 - ...)
2120	0301 2321 00	4	PLAIN WASHER(A) 6.4 X 12 X 1.6	(04/07/2014 - ...)
2130	0266 2108 00	4	NUT	(04/07/2014 - ...)

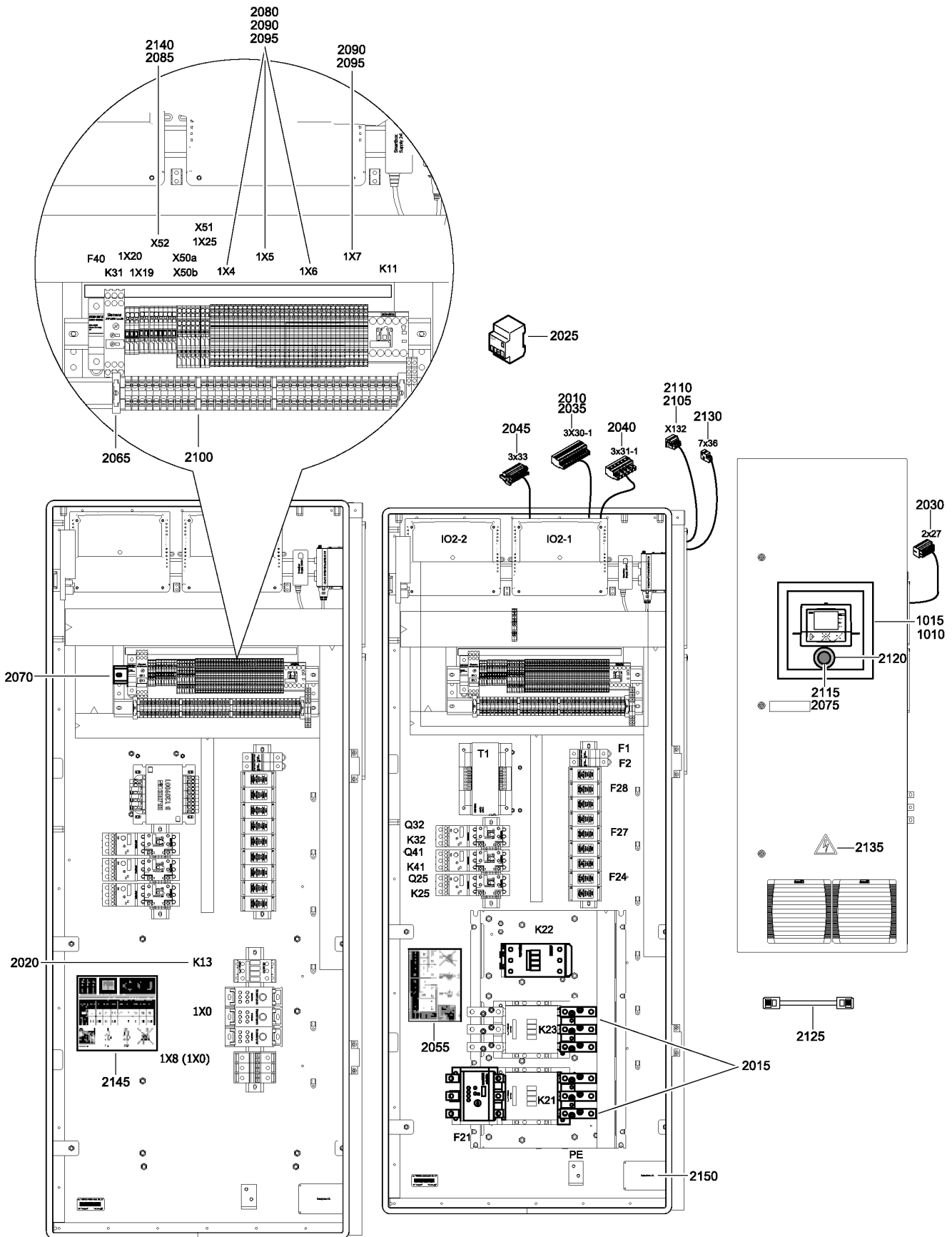
### Legend:

EAPPR:IEC - Electrical approval:IEC

RTT:N - Ring type terminals:N

## 21.4 - Base Module - IEC

((MOVOL:220230\_3PH , MOVOL:380V-3PH , MOVOL:440V-3PH) + FREQ:60HZ , (MOVOL:230V-3PH , MOVOL:400V-3PH , MOVOL:500V-3PH , MOVOL:690V-3PH) + FREQ:50HZ , MOVOL:200V-3PH , MOVOL:NO\_MOTOR) + EAPPR:IEC



2000 0814 02\_01

## 21.4 - Base Module - IEC

((MOVOL:220230\_3PH , MOVOL:380V-3PH , MOVOL:440V-3PH) + FREQ:60HZ , (MOVOL:230V-3PH , MOVOL:400V-3PH , MOVOL:500V-3PH , MOVOL:690V-3PH) + FREQ:50HZ , MOVOL:200V-3PH , MOVOL:NO\_MOTOR) + EAPPR:IEC

Ref	Part Number	Qty	Name	Validity
1010	1900 5200 22	1	ELEKTRONIKON MK5 GRAPHIC PLUS	(04/07/2014 - ...)
1015	1900 5200 33	1	ELEKTRONIKON MK5 I/O2	(04/07/2014 - ...)
	1900 3814 02	1	CONTROL PANEL	(04/07/2014 - ...)
2010	• 1088 0031 32	1	CONTACT	
2015	• 1089 9415 07	2	CONTACT BLOCK	
2020	• 1089 9438 45	1	CONTACTOR	
2025	• 1089 9438 88	1	MODULE	
2030	• 1088 0037 81	1	CONNECTOR	
2035	• 1088 0031 32	1	CONTACT	
2040	• 1088 0031 46	1	CONNECTOR	
2045	• 1088 0037 83	1	CONNECTOR	
2055	• 1079 9906 09	1	LABEL	
2065	• 1089 0577 58	4	TERMINAL	
2070	• 0090 1400 02	1	MOUNTING RAIL 35 X 15	
2075	• 1089 0649 03	1	BUTTON EM.STOP	
2080	• 1088 0039 94	13	TERMINAL	
2085	• 1088 0039 02	1	PLATE	
2090	• 1088 0039 93	18	TERMINAL	
2095	• 1088 0061 05	5	TERMINAL	
2100	• 1088 0039 95	4	PLATE END	
2105	• 1088 0037 33	1	CONNECTOR	
2110	• 1088 0037 32	1	CONNECTOR	
2115	• 1089 9337 13	1	CONTACT BLOCK	
2120	• 1089 9125 12	1	DATA PLATE	
2125	• 1623 8026 00	1	WIRE HARNESS	
2130	• 1088 0031 02	1	CONTACT	
2135	• 1088 1001 04	1	STICKER	
2140	• 1088 0039 04	6	TERMINAL	
2145	• 1079 9925 69	1	DECAL	
2150	• 1623 9559 00	1	PLATE DATA	

### Legend:

EAPPR:IEC - Electrical approval:IEC

MOVOL:200V-3PH - Supply voltage:200V (3ph)

MOVOL:380V-3PH - Supply voltage:380V (3ph)

MOVOL:500V-3PH - Supply voltage:500V (3ph)

FREQ:50HZ - Frequency:50 Hz

MOVOL:220230\_3PH - Supply voltage:220 - 230 V ( 3 ph )

MOVOL:400V-3PH - Supply voltage:400V

MOVOL:690V-3PH - Supply voltage:690V (3ph)

FREQ:60HZ - Frequency:60 Hz

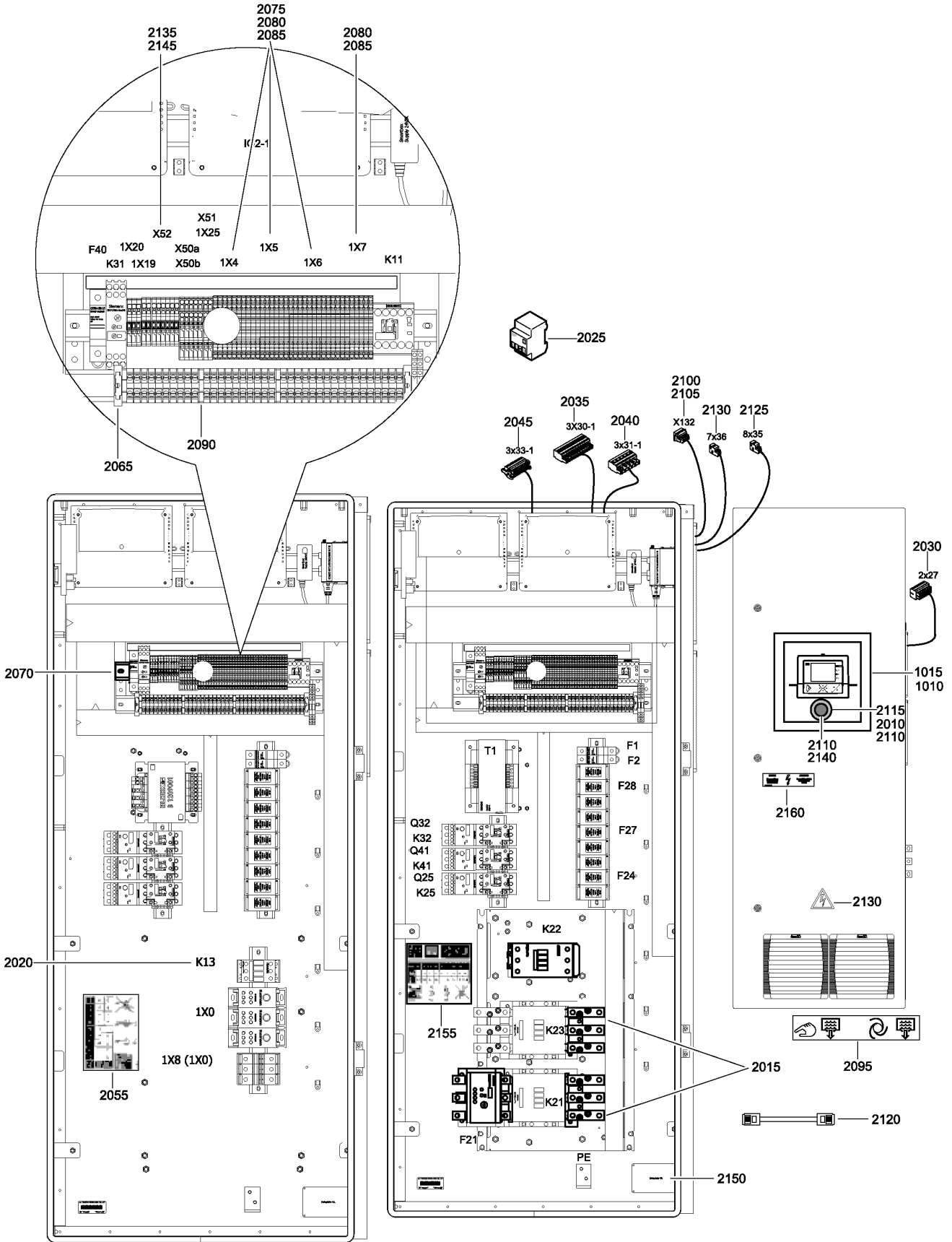
MOVOL:230V-3PH - Supply voltage:230V-3PH

MOVOL:440V-3PH - Supply voltage:440V (3ph)

MOVOL:NO\_MOTOR - Supply voltage:Without main motor

# 21.5 - Base Module - CSA-UL

(MOVOL:460V-3PH, MOVOL:575V-3PH, MOVOL:NO\_MOTOR) + EAPPR:CSA-UL



2000 0814 03\_01



## 21.5 - Base Module - CSA-UL

(MOVOL:460V-3PH , MOVOL:575V-3PH , MOVOL:NO\_MOTOR) + EAPPR:CSA-UL

Ref	Part Number	Qty	Name	Validity
1010	1900 5200 22	1	ELEKTRONIKON MK5 GRAPHIC PLUS	(04/07/2014 - ...)
1015	<del>1900 5200 32</del>	1	ELEKTRONIKON MK5 I/O2	(04/07/2014 - ...)
	↳ Substituted by:		1900 5200 33 - ELEKTRONIKON MK5 I/O2 (quantity: 1)	
	1900 3814 03	1	CONTROL PANEL	(04/07/2014 - ...)
2010	• 1089 9337 15	1	CONTACT BLOCK	
2015	• 1089 9415 07	2	CONTACT BLOCK	
2020	• 1089 9438 45	1	CONTACTOR	
2025	• 1089 9438 88	1	MODULE	
2030	• 1088 0037 81	1	CONNECTOR	
2035	• 1088 0031 32	1	CONTACT	
2040	• 1088 0031 46	1	CONNECTOR	
2045	• 1088 0037 83	1	CONNECTOR	
2055	• 1079 9906 09	1	LABEL	
2065	• 1089 0577 58	4	TERMINAL	
2070	• 0090 1400 02	1	MOUNTING RAIL 35 X 15	
2075	• 1088 0039 94	13	TERMINAL	
2080	• 1088 0039 93	18	TERMINAL	
2085	• 1088 0061 05	5	TERMINAL	
2090	• 1088 0039 95	4	PLATE END	
2095	• <del>1079 9911 01</del>	1	LABEL	
	↳ Substituted by:		1079 9915 99 - LABEL (quantity: 1)	
2100	• 1088 0037 32	1	CONNECTOR	
2105	• 1088 0037 33	1	CONNECTOR	
2110	• 1089 9337 13	1	CONTACT BLOCK	
2115	• 1089 9125 12	1	DATA PLATE	
2120	• 1623 8026 00	1	WIRE HARNESS	
2125	• 1088 0031 02	1	CONTACT	
2130	• 1088 1001 04	1	STICKER	
2135	• 1088 0039 04	6	TERMINAL	
2140	• 1089 0649 03	1	BUTTON EM.STOP	
2145	• 1088 0039 02	1	PLATE	
2150	• 1614 8949 29	1	PLATE DATA	
2155	• 1079 9925 69	1	DECAL	
2160	• 1613 3431 00	1	LABEL	

### Legend:

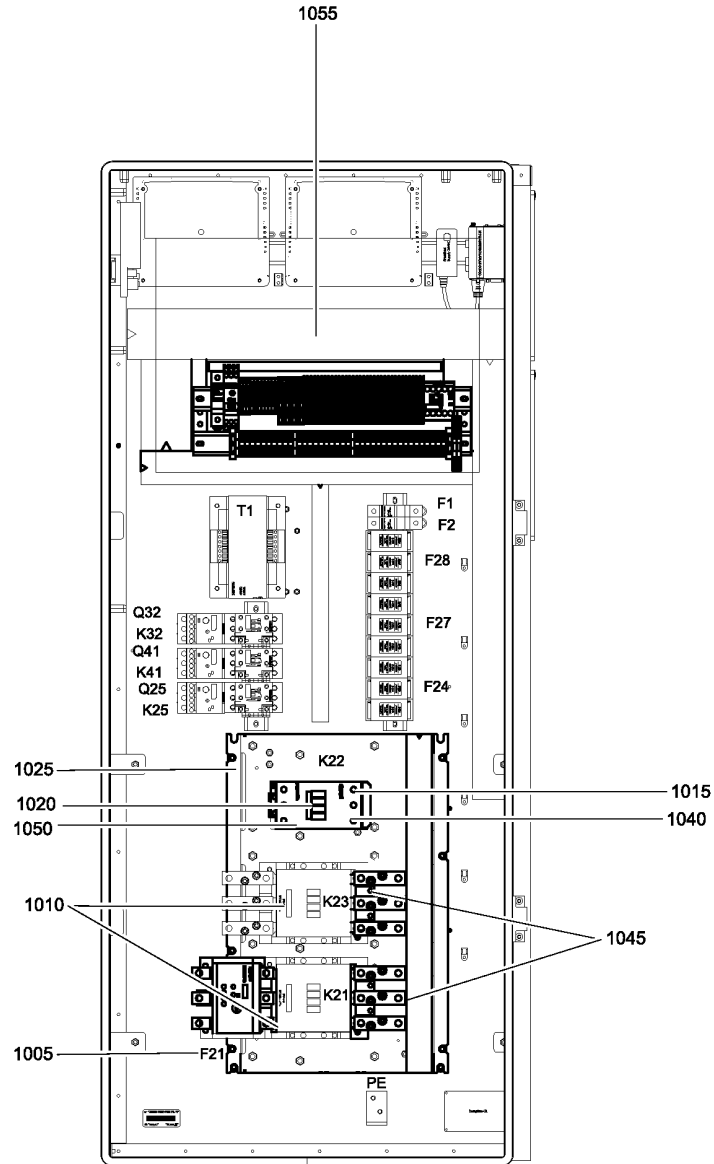
EAPPR:CSA-UL - Electrical approval:CSA-UL

MOVOL:460V-3PH - Supply voltage:460V (3ph)

MOVOL:575V-3PH - Supply voltage:575V (3ph)

MOVOL:NO\_MOTOR - Supply voltage:Without main motor

**21.6 - Starter Module - IEC 690V 50Hz ZT55**  
 EAPPR:IEC + FREQ:50HZ + MODEL:ZT55\_A1 + MOVOL:690V-3PH



2000 0814 10\_01

## 21.6 - Starter Module - IEC 690V 50Hz ZT55

EAPPR:IEC + FREQ:50HZ + MODEL:ZT55\_A1 + MOVOL:690V-3PH

Ref	Part Number	Qty	Name	Validity
1005	1900 3814 10	1	CONTROL PANEL	(04/07/2014 - ...)
1005	• 1089 9446 66	1	OVERLOAD RELAY	(28/10/2014 - ...)
1010	• 1089 9415 61	2	CONTACTOR	(28/10/2014 - ...)
1015	• 1088 0031 84	1	CONNECTOR	(28/10/2014 - ...)
1020	• 1089 9415 09	2	CONTACT BLOCK	(28/10/2014 - ...)
1025	• 1623 1594 08	2	PLATE	(28/10/2014 - ...)
1040	• 1623 9870 00	1	BUSBAR	(28/10/2014 - ...)
1045	• 1089 9415 07	2	CONTACT BLOCK	(28/10/2014 - ...)
1050	• 1089 9415 44	1	CONTACTOR	(28/10/2014 - ...)
1055	• 1088 0031 86	1	CONNECTOR 6-POLE	

### Legend:

EAPPR:IEC - Electrical approval:IEC

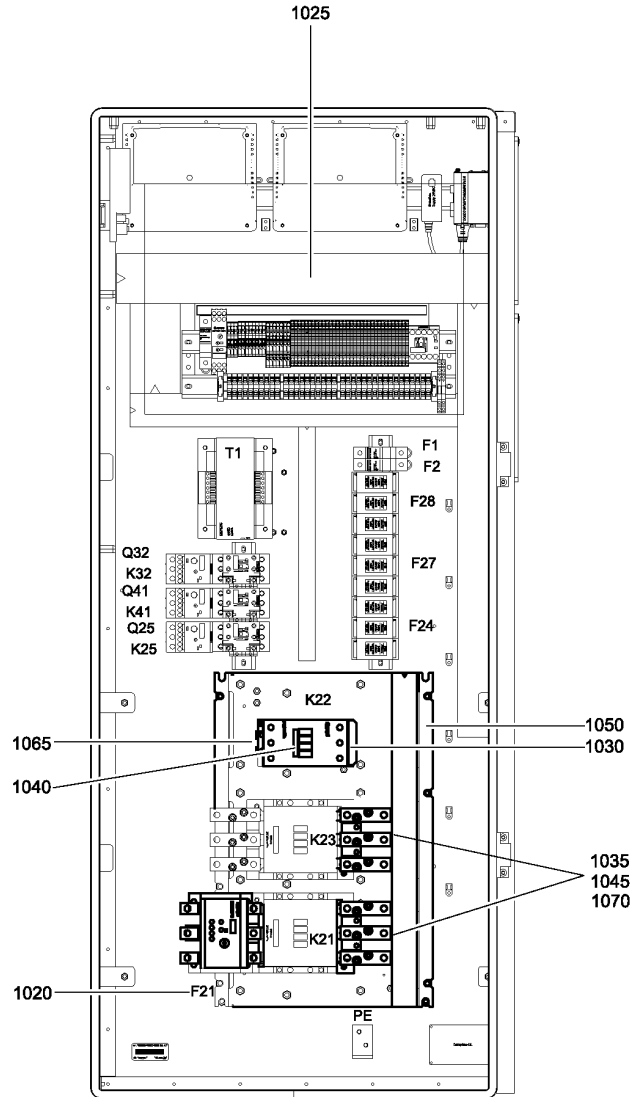
FREQ:50HZ - Frequency:50 Hz

MODEL:ZT55\_A1 - Model:ZT 55

MOVOL:690V-3PH - Supply voltage:690V (3ph)

## 21.7 - Starter Module - IEC 380V/400V/440V/500V / ZT 75/90 690V / ZT 55 200V/230V/220230V

((MODEL:ZT75\_A1 , MODEL:ZT90\_A1) + MOVOL:690V-3PH , (MOVOL:200V-3PH , MOVOL:230V-3PH) + MODEL:ZT55\_A1 , MOVOL:400V-3PH , MOVOL:500V-3PH) + FREQ:50HZ , (MODEL:ZT55\_A1 + MOVOL:220230\_3PH , MOVOL:380V-3PH , MOVOL:440V-3PH) + FREQ:60HZ) + EAPPR:IEC



2000 0814 13\_01

## 21.7 - Starter Module - IEC 380V/400V/440V/500V / ZT 75/90 690V / ZT 55 200V/230V/220230V

((MODEL:ZT75\_A1 , MODEL:ZT90\_A1) + MOVOL:690V-3PH , (MOVOL:200V-3PH , MOVOL:230V-3PH) + MODEL:ZT55\_A1 , MOVOL:400V-3PH , MOVOL:500V-3PH) + FREQ:50HZ , (MODEL:ZT55\_A1 + MOVOL:220230\_3PH , MOVOL:380V-3PH , MOVOL:440V-3PH) + FREQ:60HZ) + EAPPR:IEC

Ref	Part Number	Qty	Name	Validity
	1900 3814 13	1	CONTROL PANEL	(04/07/2014 - ...)
<b>1020</b>	• 1089 9446 71	1	OVERLOAD RELAY	
<b>1025</b>	• 1088 0031 86	1	CONNECTOR 6-POLE	
<b>1030</b>	• 1088 0031 84	1	CONNECTOR	(28/10/2014 - ...)
<b>1035</b>	• 1089 9415 44	1	CONTACTOR	(28/10/2014 - ...)
<b>1040</b>	• 1089 9415 09	2	CONTACT BLOCK	(28/10/2014 - ...)
<b>1045</b>	• 1089 9415 61	2	CONTACTOR	(28/10/2014 - ...)
<b>1050</b>	• 1623 1594 08	1	PLATE	
<b>1065</b>	• 1623 9870 00	1	BUSBAR	(28/10/2014 - ...)
<b>1070</b>	• 1089 9415 07	2	CONTACT BLOCK	(28/10/2014 - ...)

### Legend:

EAPPR:IEC - Electrical approval:IEC

MODEL:ZT55\_A1 - Model:ZT 55

MOVOL:200V-3PH - Supply voltage:200V (3ph)

MOVOL:380V-3PH - Supply voltage:380V (3ph)

MOVOL:500V-3PH - Supply voltage:500V (3ph)

FREQ:50HZ - Frequency:50 Hz

MODEL:ZT75\_A1 - Model:ZT 75

MOVOL:220230\_3PH - Supply voltage:220 - 230 V ( 3 ph )

MOVOL:400V-3PH - Supply voltage:400V

MOVOL:690V-3PH - Supply voltage:690V (3ph)

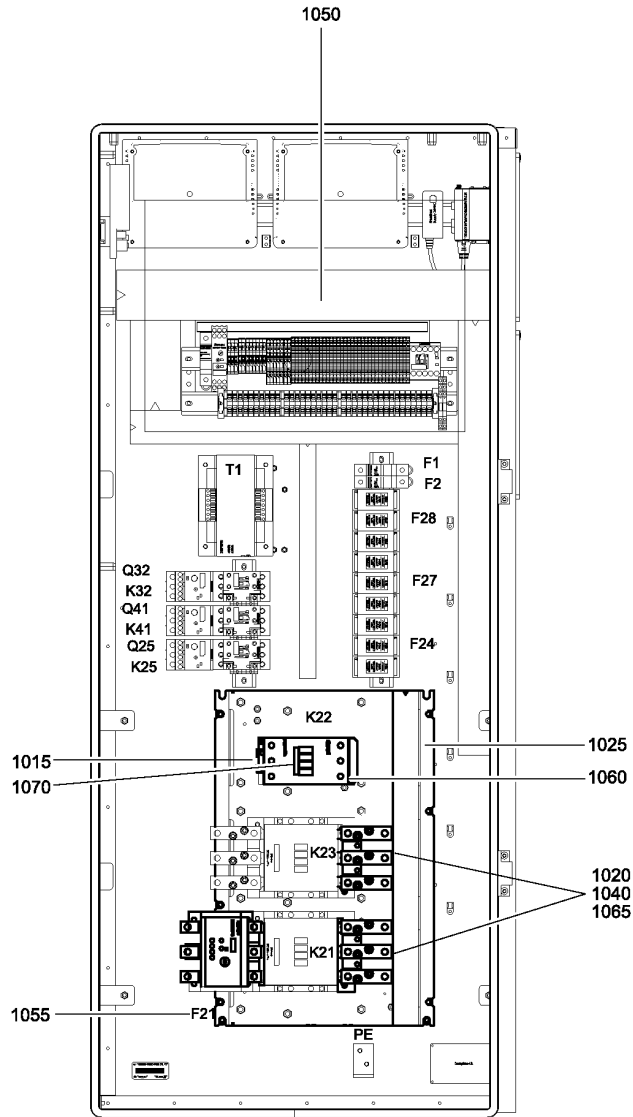
FREQ:60HZ - Frequency:60 Hz

MODEL:ZT90\_A1 - Model:ZT 90

MOVOL:230V-3PH - Supply voltage:230V-3PH

MOVOL:440V-3PH - Supply voltage:440V (3ph)

**21.8 - Starter Module - IEC 200V 60Hz ZT55**  
 EAPPR:IEC + FREQ:60HZ + MODEL:ZT55\_A1 + MOVOL:200V-3PH



2000 0814 14\_01

## 21.8 - Starter Module - IEC 200V 60Hz ZT55

EAPPR:IEC + FREQ:60HZ + MODEL:ZT55\_A1 + MOVOL:200V-3PH

Ref	Part Number	Qty	Name	Validity
	1900 3814 14	1	CONTROL PANEL	(04/07/2014 - ...)
<b>1015</b>	• 1623 9870 00	1	BUSBAR	(28/10/2014 - ...)
<b>1020</b>	• 1089 9415 61	2	CONTACTOR	(28/10/2014 - ...)
<b>1025</b>	• 1623 1594 08	1	PLATE	(28/10/2014 - ...)
<b>1040</b>	• 1089 9415 45	1	CONTACTOR	(28/10/2014 - ...)
<b>1050</b>	• 1088 0031 86	1	CONNECTOR 6-POLE	(28/10/2014 - ...)
<b>1055</b>	• 1089 9446 71	1	OVERLOAD RELAY	(28/10/2014 - ...)
<b>1060</b>	• 1088 0031 84	1	CONNECTOR	
<b>1065</b>	• 1089 9415 07	2	CONTACT BLOCK	
<b>1070</b>	• 1089 9415 09	2	CONTACT BLOCK	(28/10/2014 - ...)

### Legend:

EAPPR:IEC - Electrical approval:IEC

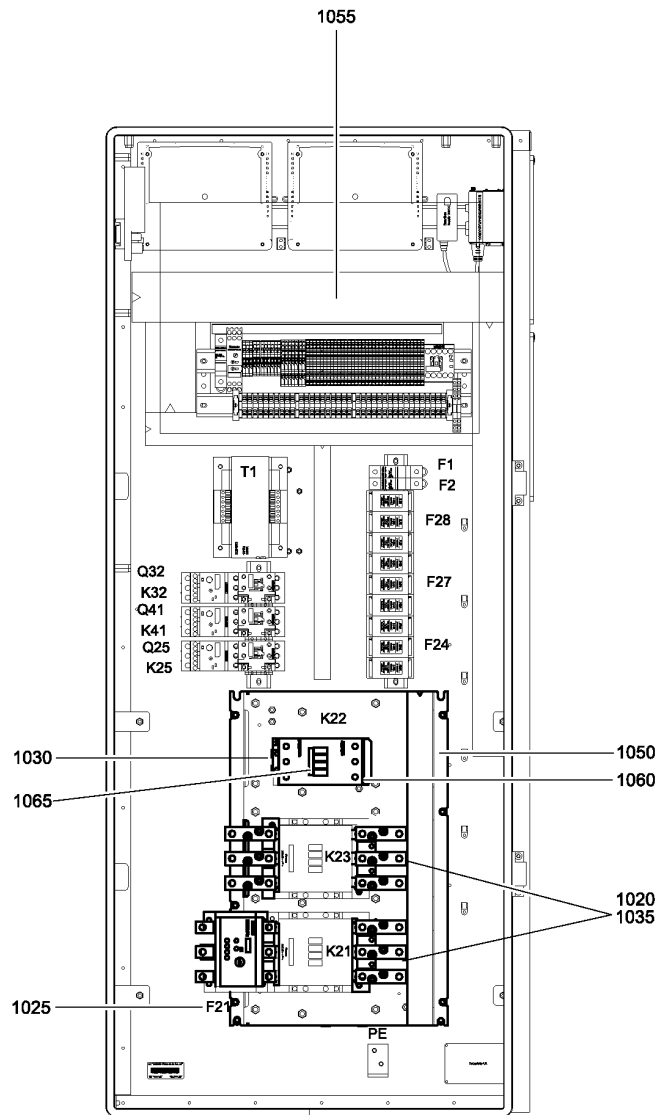
FREQ:60HZ - Frequency:60 Hz

MODEL:ZT55\_A1 - Model:ZT 55

MOVOL:200V-3PH - Supply voltage:200V (3ph)

**21.9 - Starter Module - IEC 200V/220230V 60Hz ZT75 or 200V/230V 50Hz ZT75 or 230V 50Hz ZT90**

((((MOVOL:200V-3PH , MOVOL:220230\_3PH) + FREQ:60HZ , (MOVOL:200V-3PH , MOVOL:230V-3PH) + FREQ:50HZ) + MODEL:ZT75\_A1 , FREQ:50HZ + MODEL:ZT90\_A1 + MOVOL:230V-3PH) + EAPPR:IEC



2000 0814 15\_01



## 21.9 - Starter Module - IEC 200V/220230V 60Hz ZT75 or 200V/230V 50Hz ZT75 or 230V 50Hz ZT90

((MOVOL:200V-3PH , MOVOL:220230\_3PH) + FREQ:60HZ , (MOVOL:200V-3PH , MOVOL:230V-3PH) + FREQ:50HZ) + MODEL:ZT75\_A1 , FREQ:50HZ + MODEL:ZT90\_A1 + MOVOL:230V-3PH) + EAPPR:IEC

Ref	Part Number	Qty	Name	Validity
	1900 3814 15	1	CONTROL PANEL	(04/07/2014 - ...)
<b>1020</b>	• 1089 9415 61	1	CONTACTOR	(28/10/2014 - ...)
<b>1025</b>	• 1089 9446 72	1	OVERLOAD RELAY	
<b>1030</b>	• 1623 9870 10	1	BUSBAR	(28/10/2014 - ...)
<b>1035</b>	• 1089 9415 81	2	CONTACTOR	(28/10/2014 - ...)
<b>1050</b>	• 1623 1594 08	1	PLATE	
<b>1055</b>	• 1088 0031 86	1	CONNECTOR 6-POLE	
<b>1060</b>	• 1088 0031 84	1	CONNECTOR	
<b>1065</b>	• 1089 9415 07	2	CONTACT BLOCK	(28/10/2014 - ...)

### Legend:

EAPPR:IEC - Electrical approval:IEC

MODEL:ZT75\_A1 - Model:ZT 75

MOVOL:220230\_3PH - Supply voltage:220 - 230 V ( 3 ph )

FREQ:50HZ - Frequency:50 Hz

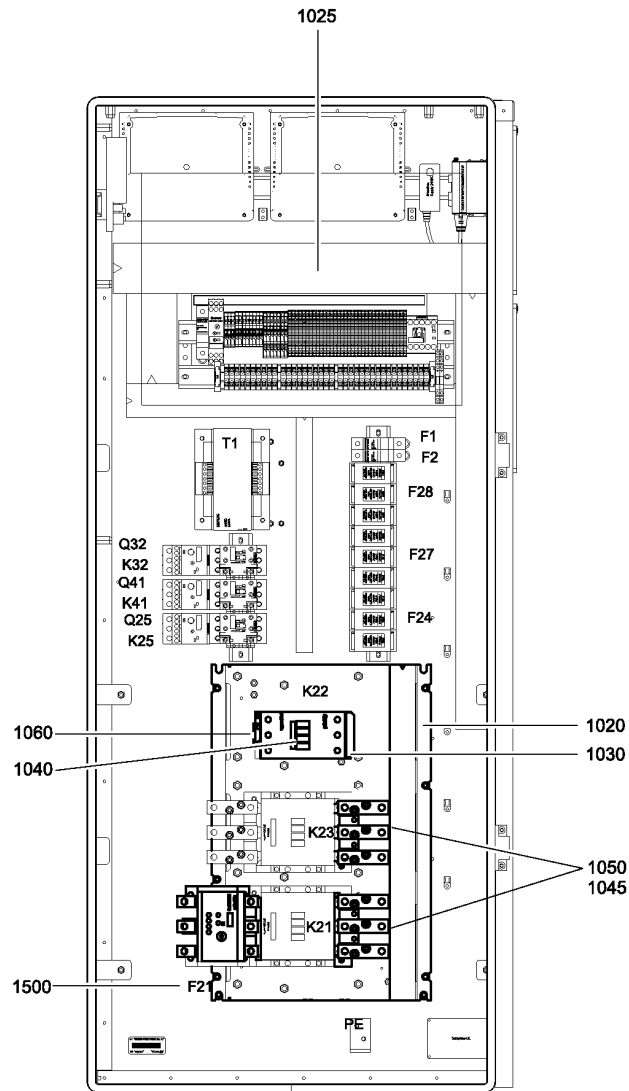
MODEL:ZT90\_A1 - Model:ZT 90

MOVOL:230V-3PH - Supply voltage:230V-3PH

FREQ:60HZ - Frequency:60 Hz

MOVOL:200V-3PH - Supply voltage:200V (3ph)

**21.10 - Starter Module - IEC 200V/220230V 60Hz ZT90**  
 (FREQ:60HZ + MOVOL:220230\_3PH , MOVOL:200V-3PH) + EAPPR:IEC + MODEL:ZT90\_A1



2000 0814 16\_01

## 21.10 - Starter Module - IEC 200V/220230V 60Hz ZT90

(FREQ:60HZ + MOVOL:220230\_3PH , MOVOL:200V-3PH) + EAPPR:IEC + MODEL:ZT90\_A1

Ref	Part Number	Qty	Name	Validity
	1900 3814 16	1	CONTROL PANEL	(04/07/2014 - ...)
<b>1020</b>	• 1623 1594 08	1	PLATE	(28/10/2014 - ...)
<b>1025</b>	• 1088 0031 86	1	CONNECTOR 6-POLE	(28/10/2014 - ...)
<b>1030</b>	• 1088 0031 84	1	CONNECTOR	(28/10/2014 - ...)
<b>1040</b>	• 1089 9415 07	2	CONTACT BLOCK	
<b>1045</b>	• 1089 9415 81	2	CONTACTOR	(28/10/2014 - ...)
<b>1050</b>	• 1089 9415 61	1	CONTACTOR	(28/10/2014 - ...)
<b>1060</b>	• 1623 9870 10	1	BUSBAR	(28/10/2014 - ...)
<b>1500</b>	• 1089 9446 73	1	OVERLOAD RELAY	(28/10/2014 - ...)

### Legend:

EAPPR:IEC - Electrical approval:IEC

MOVOL:200V-3PH - Supply voltage:200V (3ph)

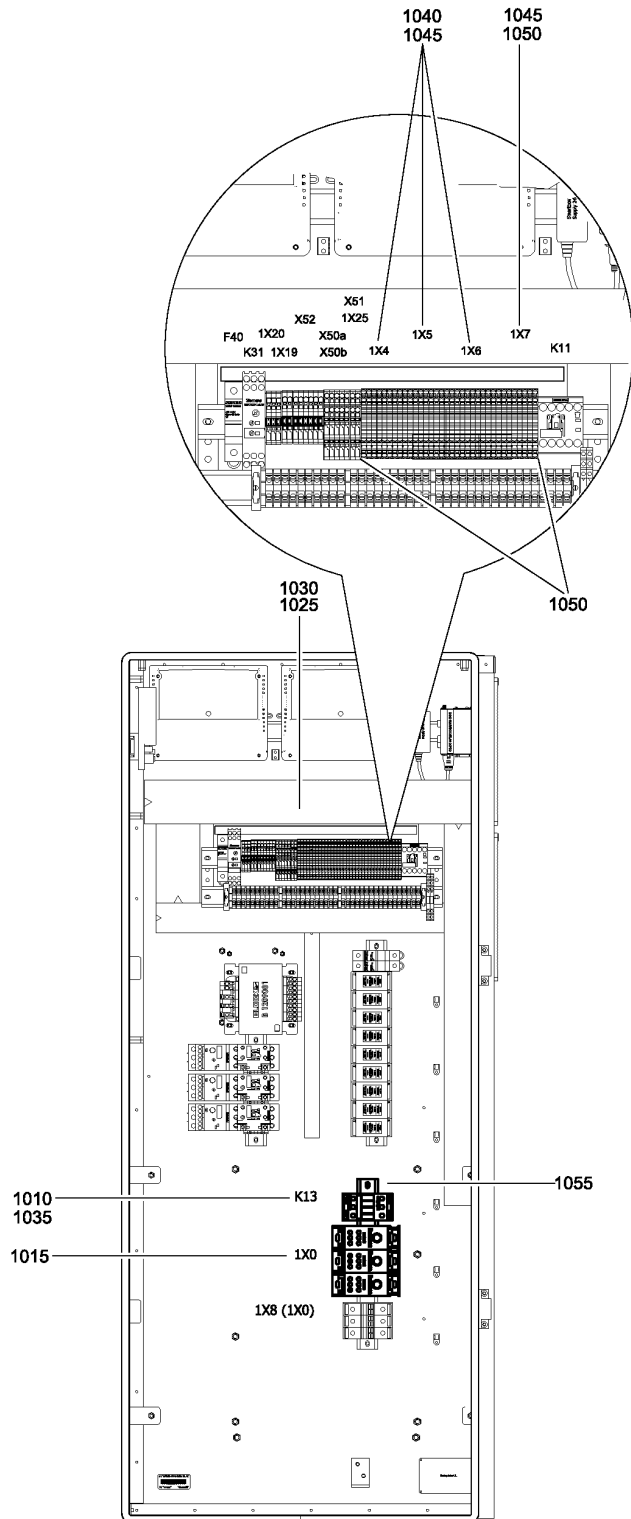
FREQ:60HZ - Frequency:60 Hz

MOVOL:220230\_3PH - Supply voltage:220 - 230 V ( 3 ph )

MODEL:ZT90\_A1 - Model:ZT 90

# 21.11 - Starter Module - IEC Without Motor

EAPPR:IEC + MOVOL:NO\_MOTOR



2000 0814 17\_01

## 21.11 - Starter Module - IEC Without Motor

EAPPR:IEC + MOVOL:NO\_MOTOR

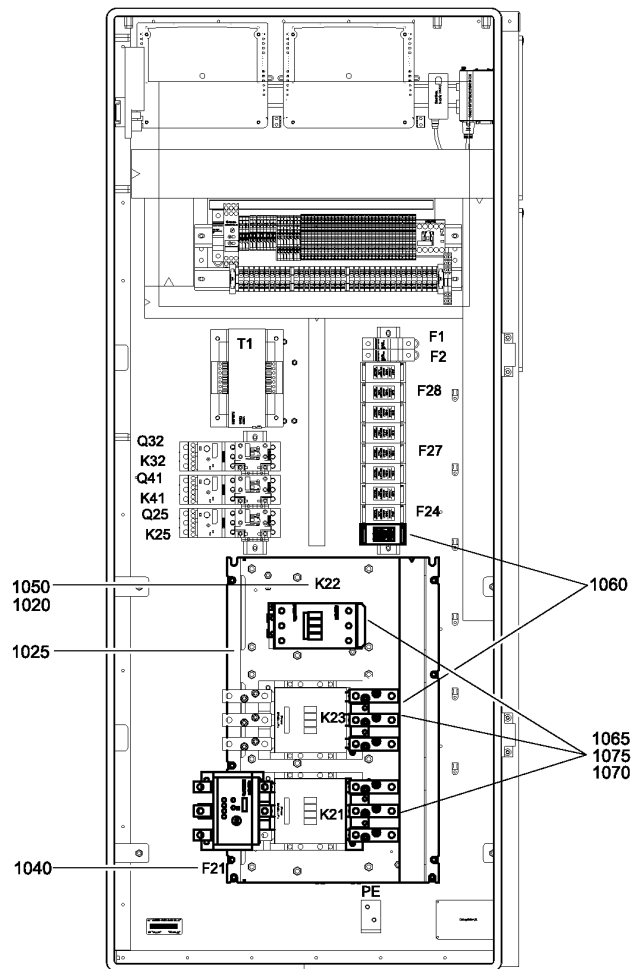
Ref	Part Number	Qty	Name	Validity
	1900 3814 17	1	CONTROL PANEL	(04/07/2014 - ...)
<b>1010</b>	• 1089 9438 45	1	CONTACTOR	(28/10/2014 - ...)
<b>1015</b>	• 1089 9499 01	3	BLOCK	(28/10/2014 - ...)
<b>1025</b>	• 1088 0031 86	1	CONNECTOR 6-POLE	(28/10/2014 - ...)
<b>1030</b>	• 1088 0031 84	1	CONNECTOR	(28/10/2014 - ...)
<b>1035</b>	• 1089 9421 76	1	CONTACTOR	(28/10/2014 - ...)
<b>1040</b>	• 1088 0039 94	2	TERMINAL	(28/10/2014 - ...)
<b>1045</b>	• 1088 0039 93	5	TERMINAL	(28/10/2014 - ...)
<b>1050</b>	• 1088 0039 95	2	PLATE END	(28/10/2014 - ...)
<b>1055</b>	• 0090 1400 02	1	MOUNTING RAIL 35 X 15	(28/10/2014 - ...)

### Legend:

EAPPR:IEC - Electrical approval:IEC

MOVOL:NO\_MOTOR - Supply voltage:Without main motor

**21.12 - Starter Module - CSA-UL 460V/575V 60Hz ZT55**  
 (MOVOL:460V-3PH , MOVOL:575V-3PH) + EAPPR:CSA-UL + FREQ:60HZ + MODEL:ZT55\_A1



2000 0814 21\_01

**21.12 - Starter Module - CSA-UL 460V/575V 60Hz ZT55**  
(MOVOL:460V-3PH , MOVOL:575V-3PH) + EAPPR:CSA-UL + FREQ:60HZ + MODEL:ZT55\_A1

Ref	Part Number	Qty	Name	Validity
	1900 3814 21	1	CONTROL PANEL	(04/07/2014 - ...)
<b>1020</b>	• 1089 9601 21	1	JUMPER	(28/10/2014 - ...)
<b>1025</b>	• 1623 1594 08	1	PLATE	(28/10/2014 - ...)
<b>1040</b>	• 1089 9446 66	1	OVERLOAD RELAY	(28/10/2014 - ...)
<b>1050</b>	• 1089 9415 34	4	CONTACTOR	(28/10/2014 - ...)
<b>1060</b>	• 1089 9362 04	2	COVER FOR TERMINAL	(28/10/2014 - ...)
<b>1065</b>	• 1089 9415 07	2	CONTACT BLOCK	(28/10/2014 - ...)
<b>1070</b>	• 1089 9415 09	4	CONTACT BLOCK	
<b>1075</b>	• 1089 9415 09	2	CONTACT BLOCK	(28/10/2014 - ...)

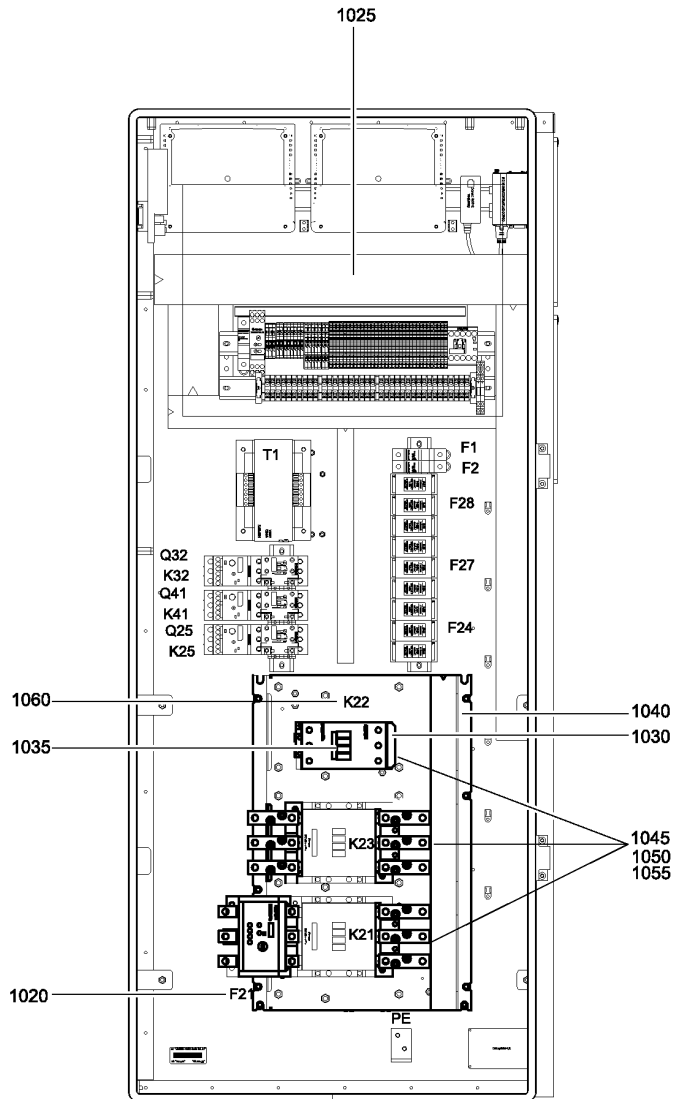
**Legend:**

EAPPR:CSA-UL - Electrical approval:CSA-UL  
MOVOL:460V-3PH - Supply voltage:460V (3ph)

FREQ:60HZ - Frequency:60 Hz  
MOVOL:575V-3PH - Supply voltage:575V (3ph)

MODEL:ZT55\_A1 - Model:ZT 55

**21.13 - Starter Module - CSA-UL 460V/575V 60Hz ZT75/90**  
 (MODEL:ZT75\_A1 , MODEL:ZT90\_A1) + (MOVOL:460V-3PH , MOVOL:575V-3PH) + EAPPR:CSA-UL + FREQ:60HZ



2000 0814 24\_01



**21.13 - Starter Module - CSA-UL 460V/575V 60Hz ZT75/90**

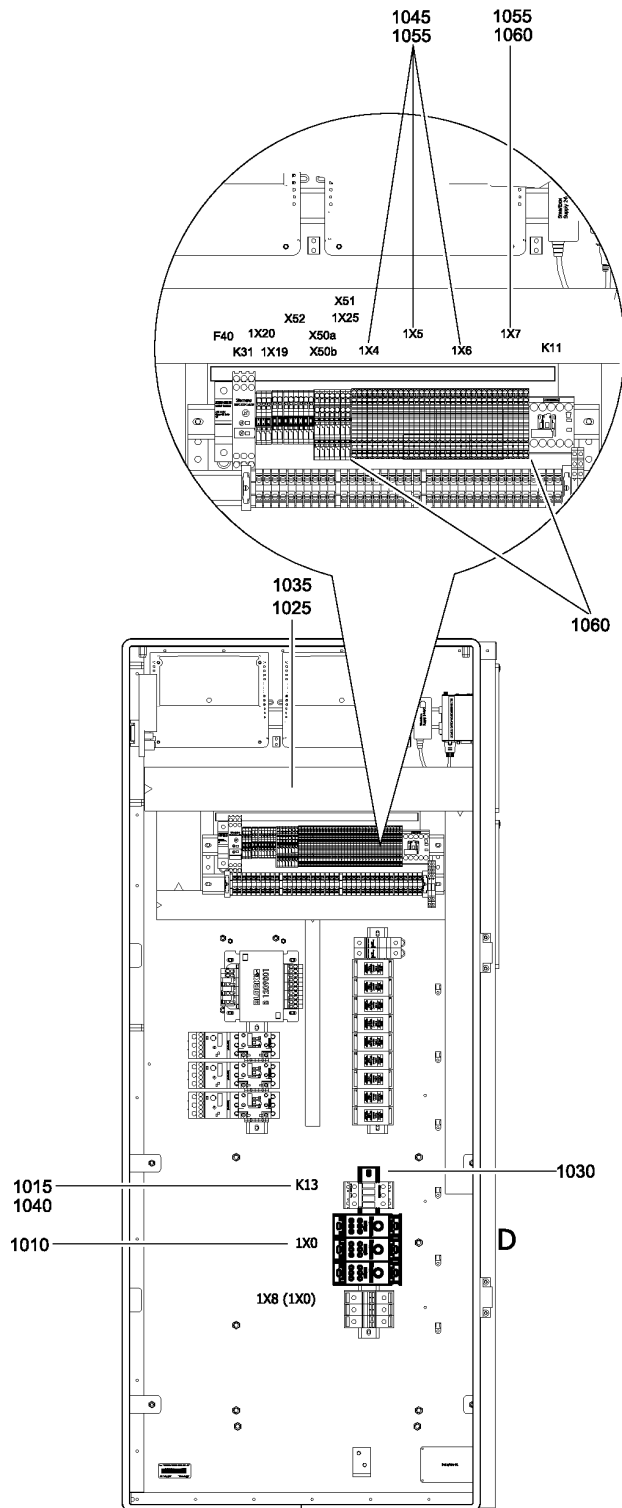
(MODEL:ZT75\_A1 , MODEL:ZT90\_A1) + (MOVOL:460V-3PH , MOVOL:575V-3PH) + EAPPR:CSA-UL + FREQ:60HZ

Ref	Part Number	Qty	Name	Validity
	1900 3814 24	1	CONTROL PANEL	(15/09/2014 - ...)
<b>1020</b>	• 1089 9446 71	1	OVERLOAD RELAY	
<b>1025</b>	• 1088 0031 86	1	CONNECTOR 6-POLE	
<b>1030</b>	• 1088 0031 84	1	CONNECTOR	(28/10/2014 - 15/12/2014) MODEL:ZT90_A1 + MOVOL:460V-3PH , MOVOL:575V-3PH (16/12/2014 - ...)
<b>1035</b>	• 1089 9415 09	2	CONTACT BLOCK	(28/10/2014 - 15/12/2014) MODEL:ZT90_A1 + MOVOL:460V-3PH , MOVOL:575V-3PH (16/12/2014 - ...)
<b>1040</b>	• 1623 1594 08	1	PLATE	(28/10/2014 - 15/12/2014) MODEL:ZT90_A1 + MOVOL:460V-3PH , MOVOL:575V-3PH (16/12/2014 - ...)
<b>1045</b>	• 1089 9415 44	1	CONTACTOR	(28/10/2014 - 15/12/2014) MODEL:ZT90_A1 + MOVOL:460V-3PH , MOVOL:575V-3PH (16/12/2014 - ...)
<b>1050</b>	• 1089 9415 07	2	CONTACT BLOCK	(28/10/2014 - 15/12/2014) MODEL:ZT90_A1 + MOVOL:460V-3PH , MOVOL:575V-3PH (16/12/2014 - ...)
<b>1055</b>	• 1089 9415 61	2	CONTACTOR	(28/10/2014 - 15/12/2014) MODEL:ZT90_A1 + MOVOL:460V-3PH , MOVOL:575V-3PH (16/12/2014 - ...)
<b>1060</b>	• 1623 9870 00	1	BUSBAR	(28/10/2014 - 15/12/2014) MODEL:ZT90_A1 + MOVOL:460V-3PH , MOVOL:575V-3PH (16/12/2014 - ...)

**Legend:**EAPPR:CSA-UL - Electrical approval:CSA-UL  
MODEL:ZT90\_A1 - Model:ZT 90FREQ:60HZ - Frequency:60 Hz  
MOVOL:460V-3PH - Supply voltage:460V (3ph)MODEL:ZT75\_A1 - Model:ZT 75  
MOVOL:575V-3PH - Supply voltage:575V (3ph)

21.14 - Starter Module - CSA-UL Without Motor

EAPPR:CSA-UL + MOVOL:NO\_MOTOR



2000 0814 25\_01

## 21.14 - Starter Module - CSA-UL Without Motor

EAPPR:CSA-UL + MOVOL:NO\_MOTOR

Ref	Part Number	Qty	Name	Validity
	1900 3814 25	1	CONTROL PANEL	(04/07/2014 - ...)
<b>1010</b>	• 1089 9499 02	3	BLOCK	
<b>1015</b>	• 1089 9438 45	1	CONTACTOR	
<b>1025</b>	• 1088 0031 86	1	CONNECTOR 6-POLE	
<b>1030</b>	• 0090 1400 02	1	MOUNTING RAIL 35 X 15	(10/09/2014 - ...)
<b>1035</b>	• 1088 0031 84	1	CONNECTOR	(10/09/2014 - ...)
<b>1040</b>	• 1089 9421 76	1	CONTACTOR	(10/09/2014 - ...)
<b>1045</b>	• 1088 0039 94	2	TERMINAL	(10/09/2014 - ...)
<b>1055</b>	• 1088 0039 93	5	TERMINAL	(10/09/2014 - ...)
<b>1060</b>	• 1088 0039 95	2	PLATE END	(10/09/2014 - ...)

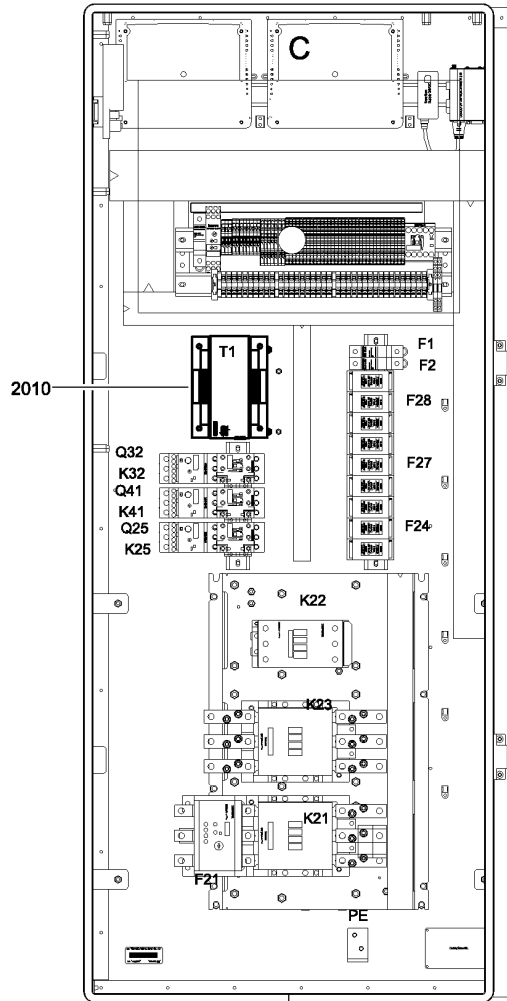
### Legend:

EAPPR:CSA-UL - Electrical approval:CSA-UL

MOVOL:NO\_MOTOR - Supply voltage:Without main motor

## 21.15 - Trafo Module

(MOVOL:NO\_MOTOR + SECPOWSUP:400V-3PH , MOVOL:400V-3PH) + EAPPR:IEC + FREQ:50HZ



2000 0814 31\_01

## 21.15 - Trafo Module

(MOVOL:NO\_MOTOR + SECPOWSUP:400V-3PH , MOVOL:400V-3PH) + EAPPR:IEC + FREQ:50HZ

Ref	Part Number	Qty	Name	Validity
	1900 3814 31	1	CONTROL PANEL	(04/07/2014 - ...)
<b>2010 •</b>	1089 9514 65	1	TRANSFORMER VOLTAGE	

### Legend:

EAPPR:IEC - Electrical approval:IEC

FREQ:50HZ - Frequency:50 Hz

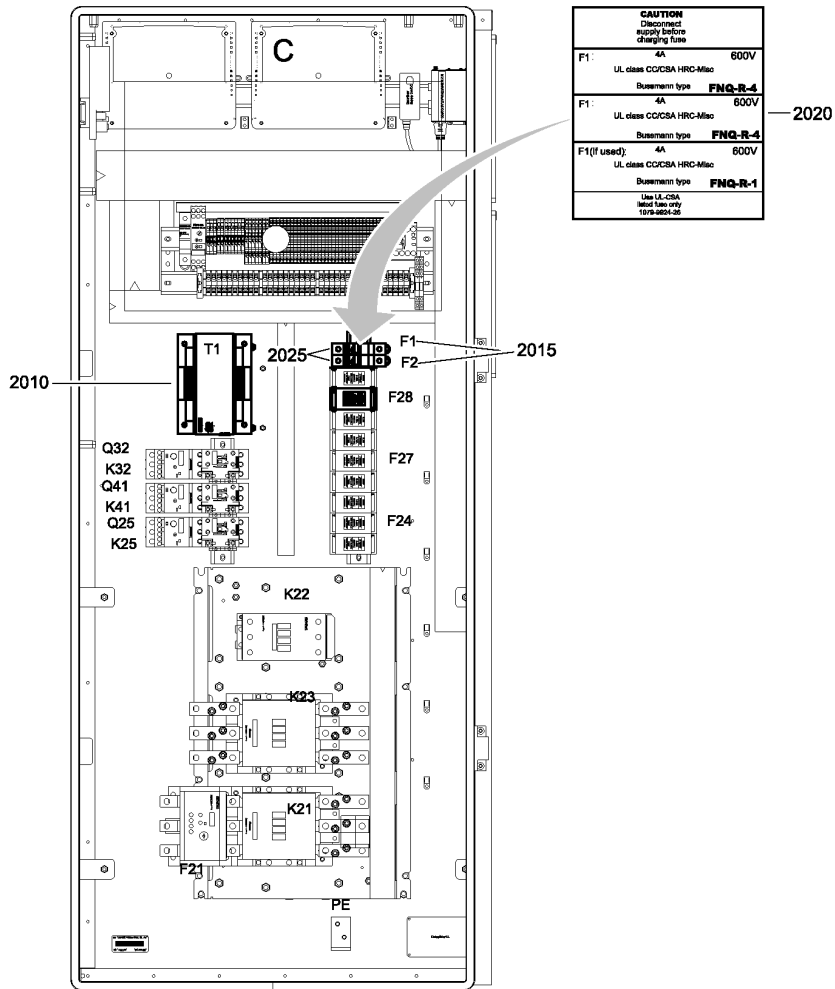
MOVOL:400V-3PH - Supply voltage:400V

MOVOL:NO\_MOTOR - Supply voltage:Without main motor

SECPOWSUP:400V-3PH - Second power supply:400V (3ph)

# 21.16 - Trafo Module

((SECPOWSUP:460V-3PH , SECPOWSUP:575V-3PH) + MOVOL:NO\_MOTOR , MOVOL:460V-3PH , MOVOL:575V-3PH) + EAPPR:CSA-UL + FREQ:60HZ



2000 0814 32\_01

## 21.16 - Trafo Module

((SECPOWSUP:460V-3PH , SECPOWSUP:575V-3PH) + MOVOL:NO\_MOTOR , MOVOL:460V-3PH , MOVOL:575V-3PH) + EAPPR:CSA-UL + FREQ:60HZ

Ref	Part Number	Qty	Name	Validity
	1900 3814 32	1	CONTROL PANEL	(04/07/2014 - ...)
2010	• 1089 9514 66	1	TRANSFORMER VOLTAGE	
2015	• 1089 0612 02	2	FUSE HOLDER	
2020	• 1079 9924 26	1	LABEL FUSE VALUES	
2025	• 1089 9168 26	2	FUSE LINK	

### Legend:

EAPPR:CSA-UL - Electrical approval:CSA-UL

MOVOL:575V-3PH - Supply voltage:575V (3ph)

SECPOWSUP:575V-3PH - Second power supply:575V (3ph)

FREQ:60HZ - Frequency:60 Hz

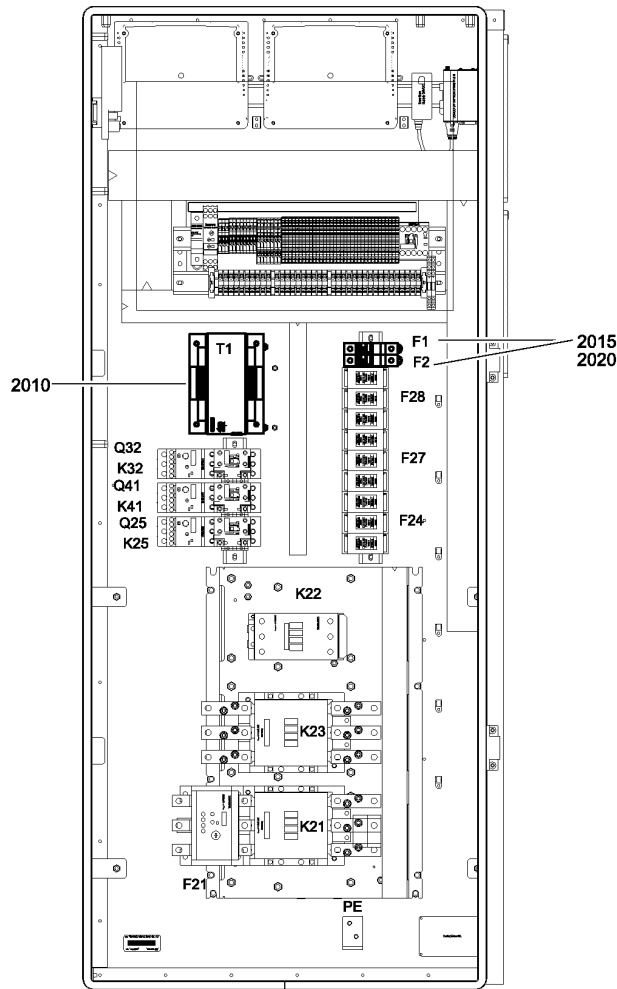
MOVOL:NO\_MOTOR - Supply voltage:Without main motor

MOVOL:460V-3PH - Supply voltage:460V (3ph)

SECPOWSUP:460V-3PH - Second power supply:460V (3ph)

### 21.17 - Trafo Module

((((SECPOWSUP:220230\_3PH , SECPOWSUP:440V-3PH) + MOVOL:NO\_MOTOR , MODEL:ZT55\_A1 + MOVOL:220230\_3PH , MOVOL:380V-3PH , MOVOL:440V-3PH) + FREQ:60HZ , (FREQ:50HZ + MOVOL:230V-3PH , MOVOL:200V-3PH) + MODEL:ZT55\_A1 , FREQ:50HZ + MOVOL:500V-3PH , MOVOL:NO\_MOTOR + SECPOWSUP:200V-3PH) + EAPPR:IEC



2000 0814 33\_01



## 21.17 - Trafo Module

((SECPOWSUP:220230\_3PH , SECPOWSUP:440V-3PH) + MOVOL:NO\_MOTOR , MODEL:ZT55\_A1 + MOVOL:220230\_3PH , MOVOL:380V-3PH , MOVOL:440V-3PH) + FREQ:60HZ , (FREQ:50HZ + MOVOL:230V-3PH , MOVOL:200V-3PH) + MODEL:ZT55\_A1 , FREQ:50HZ + MOVOL:500V-3PH , MOVOL:NO\_MOTOR + SECPOWSUP:200V-3PH) + EAPPR:IEC

Ref	Part Number	Qty	Name	Validity
	1900 3814 33	1	CONTROL PANEL	(04/07/2014 - ...)
2010	• 1089 9514 66	1	TRANSFORMER VOLTAGE	
2015	• 1089 0612 01	2	FUSE HOLDER	
2020	• 1089 0612 24	2	FUSE	

### Legend:

EAPPR:IEC - Electrical approval:IEC

MODEL:ZT55\_A1 - Model:ZT 55

MOVOL:230V-3PH - Supply voltage:230V-3PH

MOVOL:500V-3PH - Supply voltage:500V (3ph)

SECPOWSUP:220230\_3PH - Second power supply:220 - 230V (3ph)

FREQ:50HZ - Frequency:50 Hz

MOVOL:200V-3PH - Supply voltage:200V (3ph)

MOVOL:380V-3PH - Supply voltage:380V (3ph)

MOVOL:NO\_MOTOR - Supply voltage:Without main motor

SECPOWSUP:440V-3PH - Second power supply:440V (3ph)

FREQ:60HZ - Frequency:60 Hz

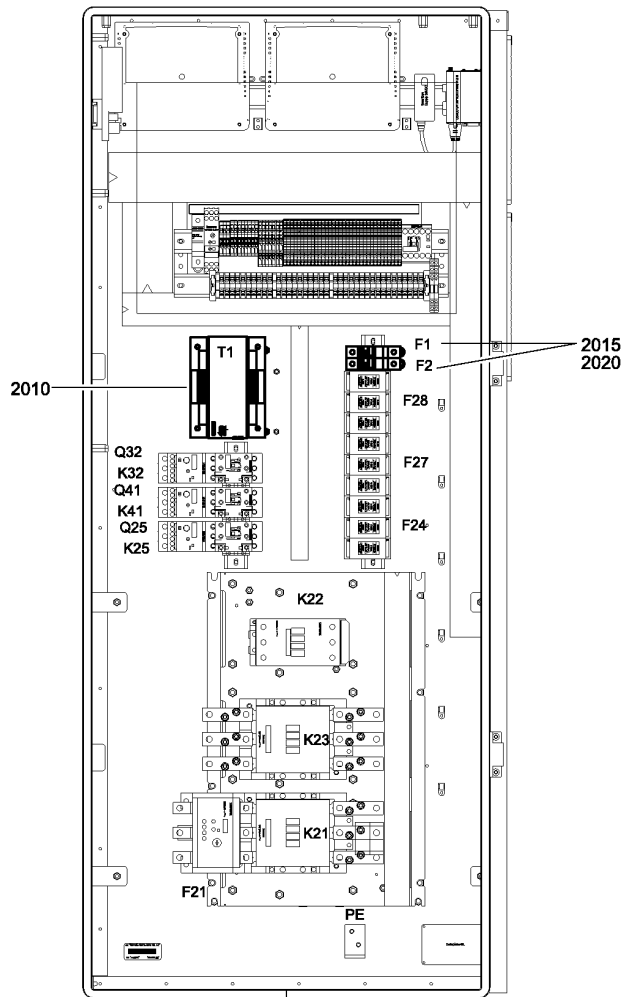
MOVOL:220230\_3PH - Supply voltage:220 - 230 V ( 3 ph )

MOVOL:440V-3PH - Supply voltage:440V (3ph)

SECPOWSUP:200V-3PH - Second power supply:200V (3ph)

## 21.18 - Trafo Module

((MOVOL:200V-3PH , MOVOL:220230\_3PH) + FREQ:60HZ , (MOVOL:200V-3PH , MOVOL:230V-3PH) + FREQ:50HZ) + (MODEL:ZT75\_A1 , MODEL:ZT90\_A1) + EAPPR:IEC



2000 0814 34\_01

## 21.18 - Trafo Module

((MOVOL:200V-3PH , MOVOL:220230\_3PH) + FREQ:60HZ , (MOVOL:200V-3PH , MOVOL:230V-3PH) + FREQ:50HZ) + (MODEL:ZT75\_A1 , MODEL:ZT90\_A1) + EAPPR:IEC

Ref	Part Number	Qty	Name	Validity
	1900 3814 34	1	CONTROL PANEL	(04/07/2014 - ...)
<b>2010</b>	• 1089 9514 70	1	TRANSFORMER VOLTAGE	
<b>2015</b>	• 1089 0612 01	2	FUSE HOLDER	
<b>2020</b>	• 1089 0612 25	2	FUSE	

### Legend:

EAPPR:IEC - Electrical approval:IEC

MODEL:ZT75\_A1 - Model:ZT 75

MOVOL:220230\_3PH - Supply voltage:220 - 230 V ( 3 ph )

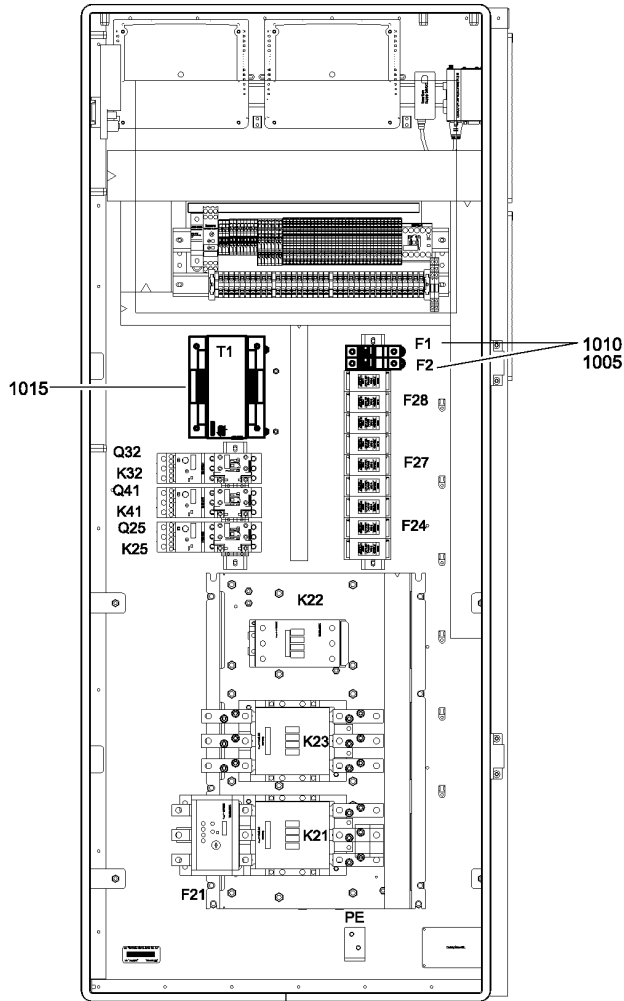
FREQ:50HZ - Frequency:50 Hz

MODEL:ZT90\_A1 - Model:ZT 90

MOVOL:230V-3PH - Supply voltage:230V-3PH

FREQ:60HZ - Frequency:60 Hz

MOVOL:200V-3PH - Supply voltage:200V (3ph)



2000 0814 35\_01

## 21.19 - Trafo Module

EAPPR:IEC + FREQ:50HZ + MOVOL:690V-3PH

Ref	Part Number	Qty	Name	Validity
	1900 3814 35	1	CONTROL PANEL	(14/01/2015 - ...)
<b>1005</b>	• 1089 0612 01	2	FUSE HOLDER	
<b>1010</b>	• 1089 9168 88	2	FUSE	
<b>1015</b>	• 1089 9437 19	1	TRANSFORMER VOLTAGE	

### Legend:

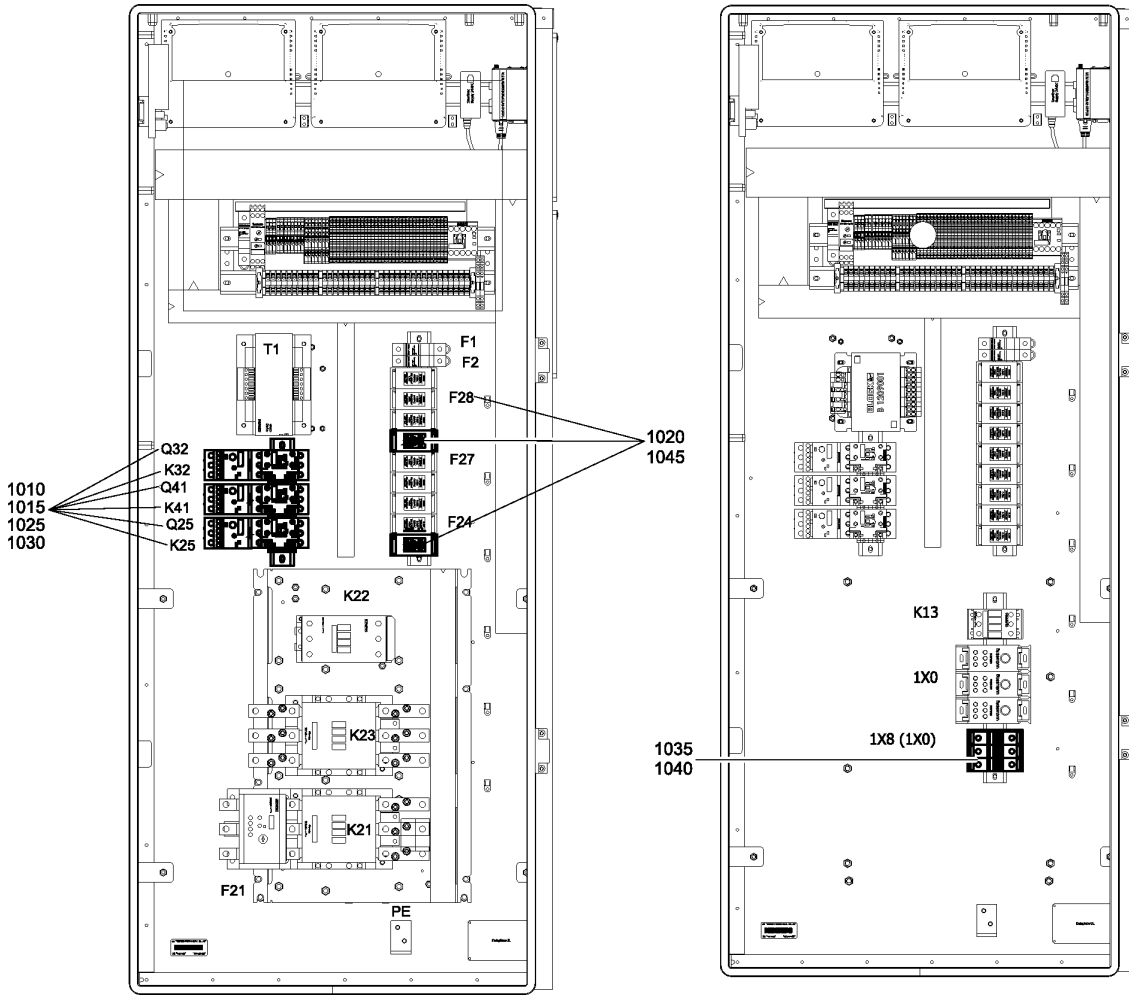
EAPPR:IEC - Electrical approval:IEC

FREQ:50HZ - Frequency:50 Hz

MOVOL:690V-3PH - Supply voltage:690V (3ph)

# 21.20 - Fan Module

EAPPR:IEC + FREQ:50HZ + MODEL:ZT55\_A1 + MOVOL:690V-3PH



2000 0816 60\_01

## 21.20 - Fan Module

EAPPR:IEC + FREQ:50HZ + MODEL:ZT55\_A1 + MOVOL:690V-3PH

Ref	Part Number	Qty	Name	Validity
	1900 3816 60	1	CONTROL PANEL	(04/07/2014 - ...)
<b>1010</b>	• 1089 9438 42	1	CONTACTOR	(28/10/2014 - ...)
<b>1015</b>	• 1089 9267 29	1	CIRCUIT BREAKER	(28/10/2014 - ...)
<b>1020</b>	• 1089 9168 66	3	FUSE	(28/10/2014 - ...)
<b>1025</b>	• 1089 9267 55	1	SWITCH POWER	(28/10/2014 - ...)
<b>1030</b>	• 1089 9416 94	1	CONNECTION	(28/10/2014 - ...)
<b>1035</b>	• 1089 9427 49	1	TERMINAL	(28/10/2014 - ...)
<b>1040</b>	• 1089 9427 48	1	PLATE END	(28/10/2014 - ...)
<b>1045</b>	• 1089 0612 03	1	HOLDER	(28/10/2014 - ...)

### Legend:

EAPPR:IEC - Electrical approval:IEC

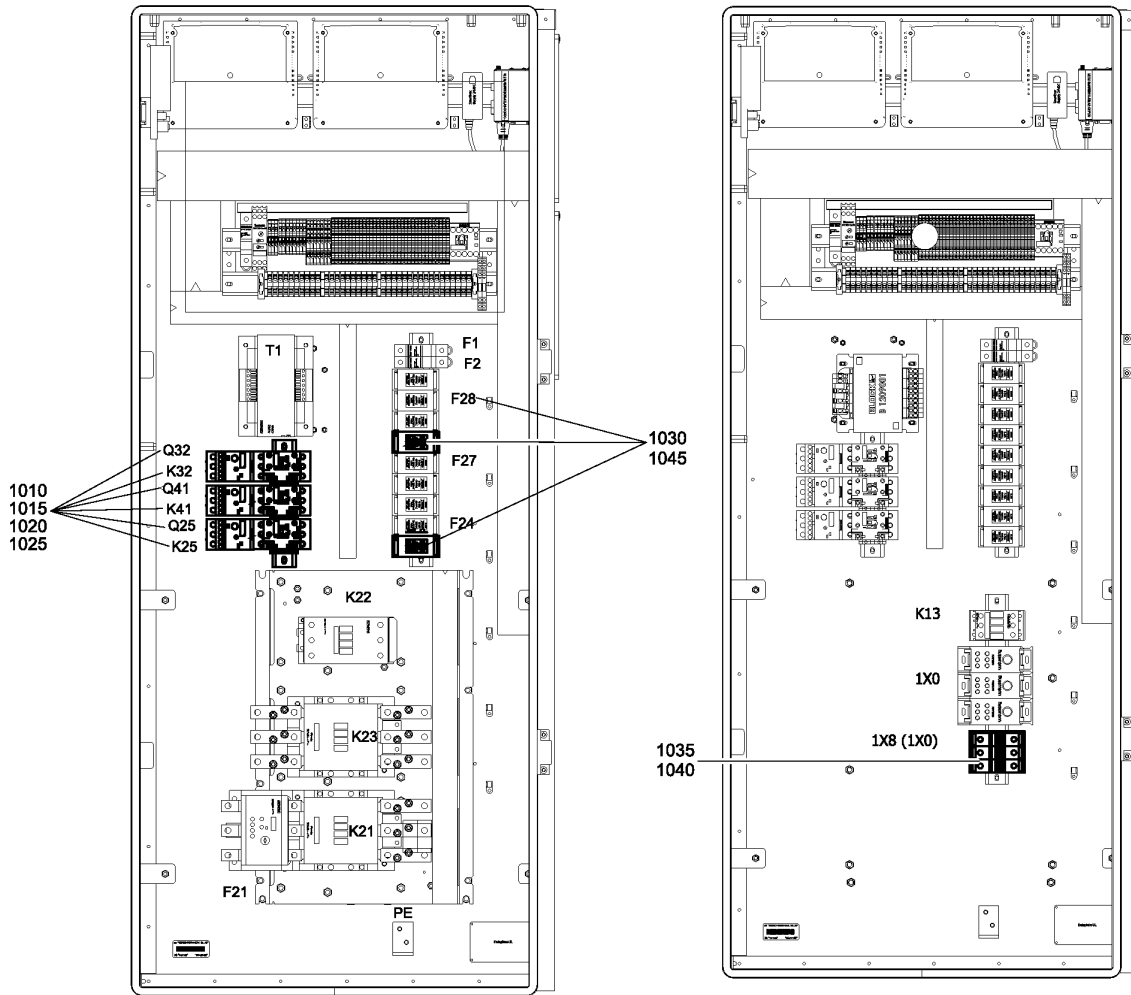
FREQ:50HZ - Frequency:50 Hz

MODEL:ZT55\_A1 - Model:ZT 55

MOVOL:690V-3PH - Supply voltage:690V (3ph)

## 21.21 - Fan Module

((((MOVOL:NO\_MOTOR + SECPOWSUP:440V-3PH , MOVOL:440V-3PH) + FREQ:60HZ , FREQ:50HZ + MOVOL:500V-3PH) + MODEL:ZT55\_A1 , (MODEL:ZT75\_A1 , MODEL:ZT90\_A1) + FREQ:50HZ + MOVOL:690V-3PH) + EAPPR:IEC



2000 0816 61\_01



## 21.21 - Fan Module

((MOVOL:NO\_MOTOR + SECPOWSUP:440V-3PH , MOVOL:440V-3PH) + FREQ:60HZ , FREQ:50HZ + MOVOL:500V-3PH) + MODEL:ZT55\_A1 ,  
(MODEL:ZT75\_A1 , MODEL:ZT90\_A1) + FREQ:50HZ + MOVOL:690V-3PH) + EAPPR:IEC

Ref	Part Number	Qty	Name	Validity
	1900 3816 61	1	CONTROL PANEL	(04/07/2014 - ...)
<b>1010</b>	• 1089 9267 31	1	CIRCUIT BREAKER	
<b>1015</b>	• 1089 9267 55	1	SWITCH POWER	
<b>1020</b>	• 1089 9438 42	1	CONTACTOR	
<b>1025</b>	• 1089 9416 94	1	CONNECTION	
<b>1030</b>	• 1089 9332 81	3	FUSE	
<b>1035</b>	• 1089 9427 49	1	TERMINAL	
<b>1040</b>	• 1089 9427 48	1	PLATE END	
<b>1045</b>	• 1089 0612 03	1	HOLDER	(28/10/2014 - 15/12/2014) ((MOVOL:NO_MOTOR + SECPOWSUP:440V-3PH , MOVOL:380V-3PH , MOVOL:440V-3PH) + FREQ:60HZ , FREQ:50HZ + MOVOL:500V-3PH) + MODEL:ZT55_A1 , (MODEL:ZT75_A1 , MODEL:ZT90_A1) + FREQ:50HZ + MOVOL:690V-3PH (16/12/2014 - ...)

### Legend:

EAPPR:IEC - Electrical approval:IEC  
MODEL:ZT55\_A1 - Model:ZT 55

MOVOL:380V-3PH - Supply voltage:380V (3ph)  
MOVOL:690V-3PH - Supply voltage:690V (3ph)

FREQ:50HZ - Frequency:50 Hz  
MODEL:ZT75\_A1 - Model:ZT 75

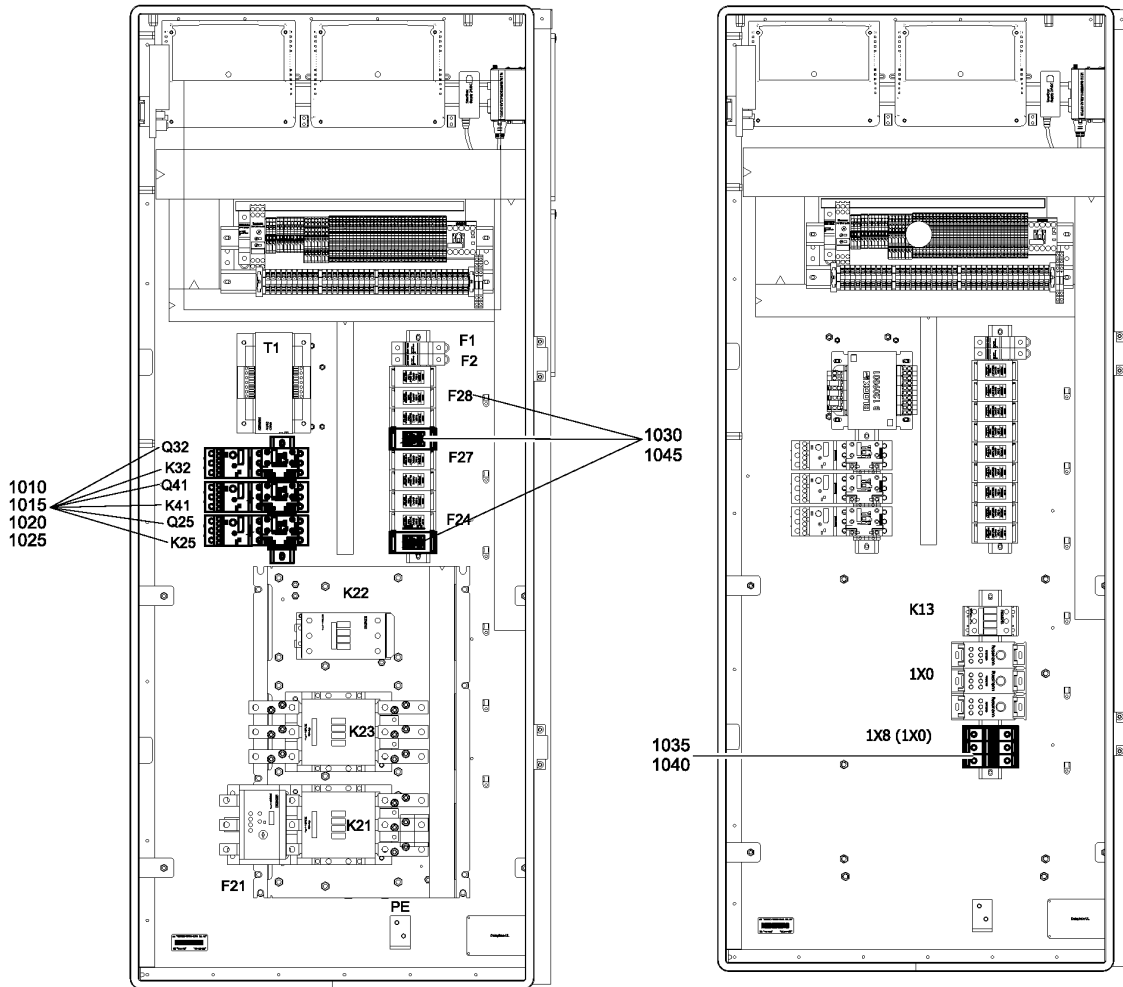
MOVOL:440V-3PH - Supply voltage:440V (3ph)  
MOVOL:NO\_MOTOR - Supply voltage:Without main motor

FREQ:60HZ - Frequency:60 Hz  
MODEL:ZT90\_A1 - Model:ZT 90

MOVOL:500V-3PH - Supply voltage:500V (3ph)  
SECPOWSUP:440V-3PH - Second power supply:440V (3ph)

## 21.22 - Fan Module

((MOVOL:NO\_MOTOR + SECPOWSUP:400V-3PH , MOVOL:400V-3PH) + FREQ:50HZ , FREQ:60HZ + MOVOL:380V-3PH) + EAPPR:IEC + MODEL:ZT55\_A1



2000 0816 62\_01

## 21.22 - Fan Module

((MOVOL:NO\_MOTOR + SECPOWSUP:400V-3PH , MOVOL:400V-3PH) + FREQ:50HZ , FREQ:60HZ + MOVOL:380V-3PH) + EAPPR:IEC + MODEL:ZT55\_A1

Ref	Part Number	Qty	Name	Validity
	1900 3816 62	1	CONTROL PANEL	(04/07/2014 - ...)
1010	• 1089 9267 32	1	CIRCUIT BREAKER	
1015	• 1089 9267 55	1	SWITCH POWER	
1020	• 1089 9438 42	1	CONTACTOR	(28/10/2014 - ...)
1025	• 1089 9416 94	1	CONNECTION	(28/10/2014 - ...)
1030	• 1089 0612 27	3	FUSE	(28/10/2014 - ...)
1035	• 1089 9427 49	1	TERMINAL	(28/10/2014 - ...)
1040	• 1089 9427 48	1	PLATE END	(28/10/2014 - ...)
1045	• 1089 0612 03	1	HOLDER	(28/10/2014 - ...)

### Legend:

EAPPR:IEC - Electrical approval:IEC

MODEL:ZT55\_A1 - Model:ZT 55

MOVOL:NO\_MOTOR - Supply voltage:Without main motor

FREQ:50HZ - Frequency:50 Hz

MOVOL:380V-3PH - Supply voltage:380V (3ph)

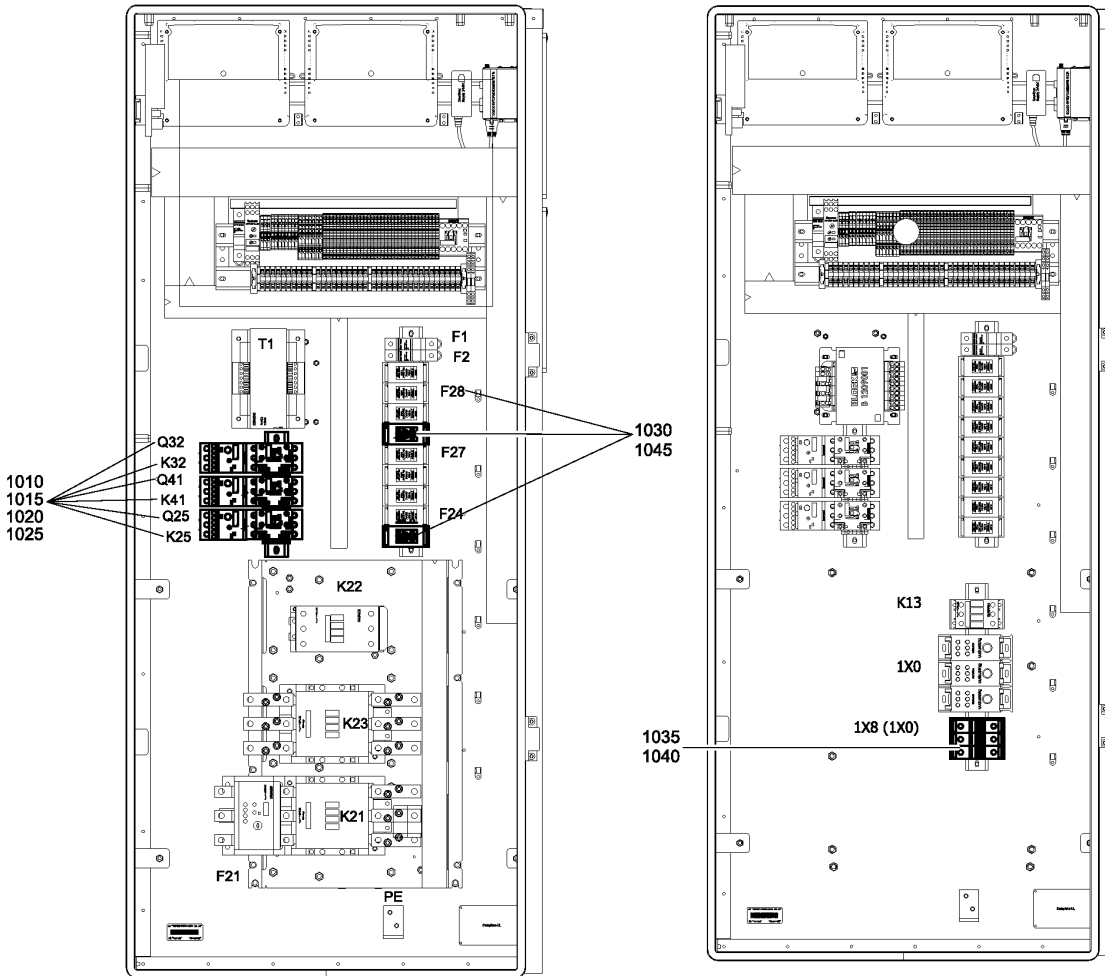
SECPOWSUP:400V-3PH - Second power supply:400V (3ph)

FREQ:60HZ - Frequency:60 Hz

MOVOL:400V-3PH - Supply voltage:400V

## 21.23 - Fan Module

((((MOVOL:NO\_MOTOR + SECPOWSUP:400V-3PH , MOVOL:500V-3PH) + FREQ:50HZ , (MOVOL:NO\_MOTOR + SECPOWSUP:440V-3PH , MOVOL:440V-3PH) + FREQ:60HZ) + (MODEL:ZT75\_A1 , MODEL:ZT90\_A1) , FREQ:60HZ + MODEL:ZT55\_A1 + MOVOL:NO\_MOTOR + SECPOWSUP:220230\_3PH) + EAPPR:IEC



2000 0816 63\_01

## 21.23 - Fan Module

((MOVOL:NO\_MOTOR + SECPOWSUP:400V-3PH , MOVOL:500V-3PH) + FREQ:50HZ , (MOVOL:NO\_MOTOR + SECPOWSUP:440V-3PH , MOVOL:440V-3PH) + FREQ:60HZ) + (MODEL:ZT75\_A1 , MODEL:ZT90\_A1) , FREQ:60HZ + MODEL:ZT55\_A1 + MOVOL:NO\_MOTOR + SECPOWSUP:220230\_3PH) + EAPPR:IEC

Ref	Part Number	Qty	Name	Validity
	1900 3816 63	1	CONTROL PANEL	(04/07/2014 - ...)
<b>1010</b>	• 1089 9267 33	1	CIRCUIT BREAKER	
<b>1015</b>	• 1089 9267 55	1	SWITCH POWER	
<b>1020</b>	• 1089 9438 60	1	CONTACTOR	
<b>1025</b>	• 1089 9416 94	1	CONNECTION	
<b>1030</b>	• 1089 0612 28	3	FUSE 16 A	
<b>1035</b>	• 1089 9427 49	1	TERMINAL	
<b>1040</b>	• 1089 9427 48	1	PLATE END	
<b>1045</b>	• 1089 0612 03	1	HOLDER	(28/10/2014 - ...)

### Legend:

EAPPR:IEC - Electrical approval:IEC

MODEL:ZT55\_A1 - Model:ZT 55

MOVOL:440V-3PH - Supply voltage:440V (3ph)

SECPOWSUP:220230\_3PH - Second power supply:220 - 230V (3ph)

FREQ:50HZ - Frequency:50 Hz

MODEL:ZT75\_A1 - Model:ZT 75

MOVOL:500V-3PH - Supply voltage:500V (3ph)

SECPOWSUP:400V-3PH - Second power supply:400V (3ph)

FREQ:60HZ - Frequency:60 Hz

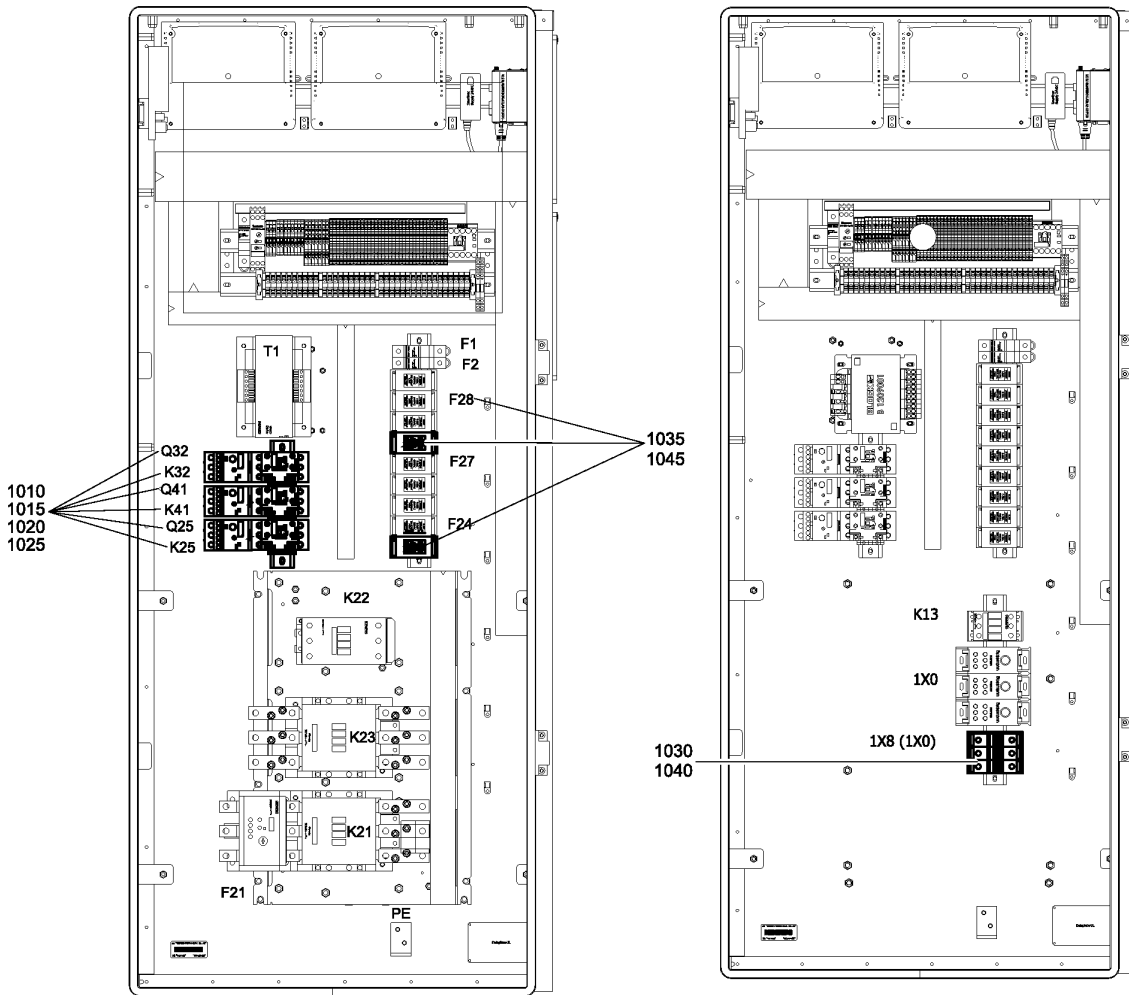
MODEL:ZT90\_A1 - Model:ZT 90

MOVOL:NO\_MOTOR - Supply voltage:Without main motor

SECPOWSUP:440V-3PH - Second power supply:440V (3ph)

## 21.24 - Fan Module

((FREQ:50HZ + MOVOL:230V-3PH , FREQ:60HZ + MOVOL:NO\_MOTOR + SECPOWSUP:200V-3PH) + MODEL:ZT55\_A1 , (FREQ:50HZ + MOVOL:400V-3PH , FREQ:60HZ + MOVOL:380V-3PH) + (MODEL:ZT75\_A1 , MODEL:ZT90\_A1)) + EAPPR:IEC



2000 0816 64\_01

## 21.24 - Fan Module

((FREQ:50HZ + MOVOL:230V-3PH , FREQ:60HZ + MOVOL:NO\_MOTOR + SECPOWSUP:200V-3PH) + MODEL:ZT55\_A1 , (FREQ:50HZ + MOVOL:400V-3PH , FREQ:60HZ + MOVOL:380V-3PH) + (MODEL:ZT75\_A1 , MODEL:ZT90\_A1)) + EAPPR:IEC

Ref	Part Number	Qty	Name	Validity
	1900 3816 64	1	CONTROL PANEL	(04/07/2014 - ...)
<b>1010</b>	• 1089 9267 34	1	CIRCUIT BREAKER	
<b>1015</b>	• 1089 9267 55	1	SWITCH POWER	
<b>1020</b>	• 1089 9416 94	1	CONNECTION	
<b>1025</b>	• 1089 9438 60	1	CONTACTOR	
<b>1030</b>	• 1089 9427 49	1	TERMINAL	
<b>1035</b>	• 1089 0612 28	3	FUSE 16 A	
<b>1040</b>	• 1089 9427 48	1	PLATE END	
<b>1045</b>	• 1089 0612 03	1	HOLDER	(28/10/2014 - ...)

### Legend:

EAPPR:IEC - Electrical approval:IEC

MODEL:ZT55\_A1 - Model:ZT 55

MOVOL:230V-3PH - Supply voltage:230V-3PH

MOVOL:NO\_MOTOR - Supply voltage:Without main motor

FREQ:50HZ - Frequency:50 Hz

MODEL:ZT75\_A1 - Model:ZT 75

MOVOL:380V-3PH - Supply voltage:380V (3ph)

SECPOWSUP:200V-3PH - Second power supply:200V (3ph)

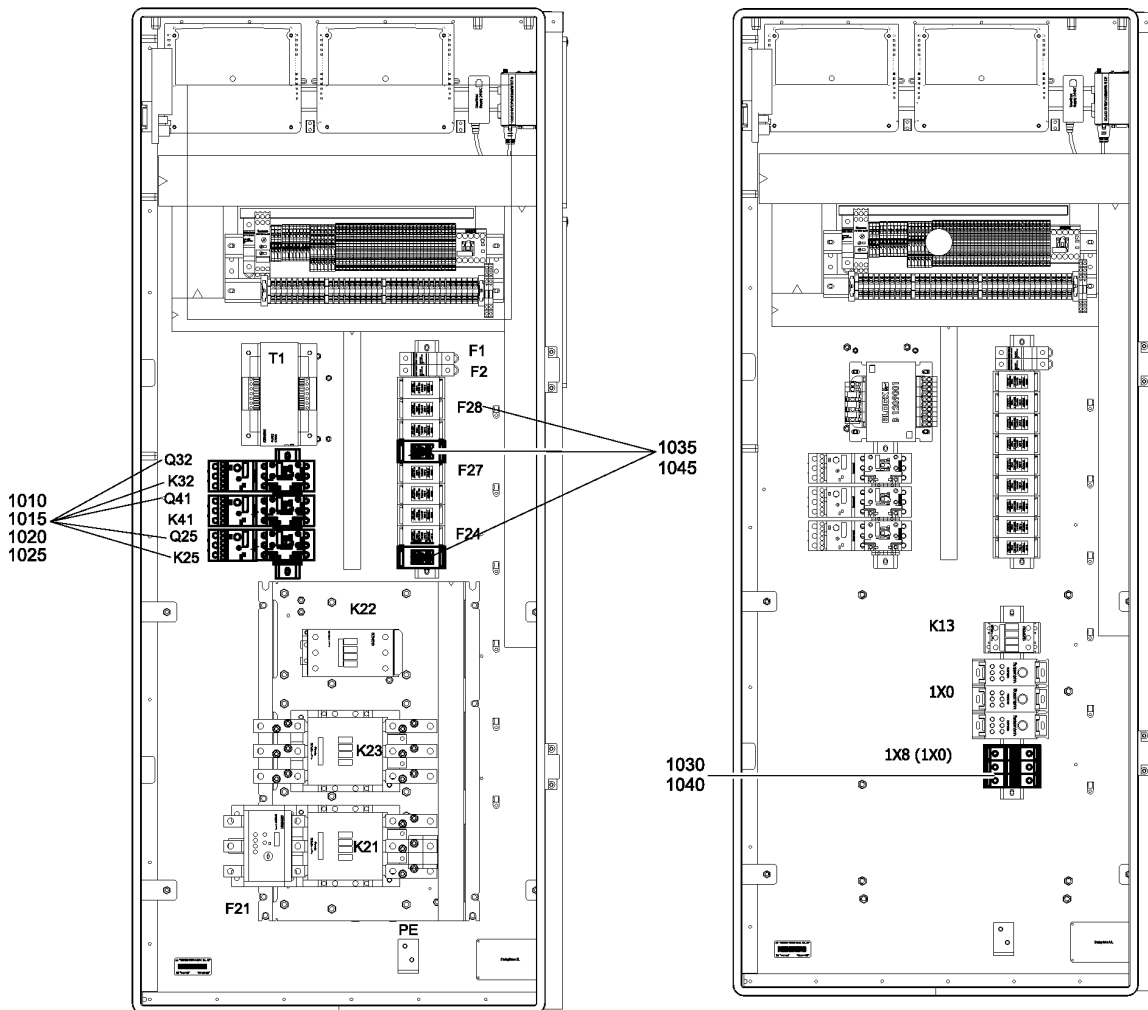
FREQ:60HZ - Frequency:60 Hz

MODEL:ZT90\_A1 - Model:ZT 90

MOVOL:400V-3PH - Supply voltage:400V

## 21.25 - Fan Module

((MOVOL:200V-3PH , MOVOL:220230\_3PH) + FREQ:60HZ , (MOVOL:NO\_MOTOR + SECPOWSUP:200V-3PH , MOVOL:200V-3PH) + FREQ:50HZ) + EAPPR:IEC + MODEL:ZT55\_A1



2000 0816 65\_01



## 21.25 - Fan Module

((MOVOL:200V-3PH , MOVOL:220230\_3PH) + FREQ:60HZ , (MOVOL:NO\_MOTOR + SECPOWSUP:200V-3PH , MOVOL:200V-3PH) + FREQ:50HZ) + EAPPR:IEC + MODEL:ZT55\_A1

Ref	Part Number	Qty	Name	Validity
	1900 3816 65	1	CONTROL PANEL	(04/07/2014 - ...)
1010	• 1089 9267 35	1	CIRCUIT BREAKER	
1015	• 1089 9267 55	1	SWITCH POWER	
1020	• 1089 9267 63	1	TERMINAL	
1025	• 1089 9438 71	1	CONTACTOR -	
1030	• 1089 9427 49	1	TERMINAL	
1035	• 1089 0612 29	3	FUSE	
1040	• 1089 9427 48	1	PLATE END	
1045	• 1089 0612 03	1	HOLDER	(28/10/2014 - ...)

### Legend:

EAPPR:IEC - Electrical approval:IEC

MODEL:ZT55\_A1 - Model:ZT 55

MOVOL:NO\_MOTOR - Supply voltage:Without main motor

FREQ:50HZ - Frequency:50 Hz

MOVOL:200V-3PH - Supply voltage:200V (3ph)

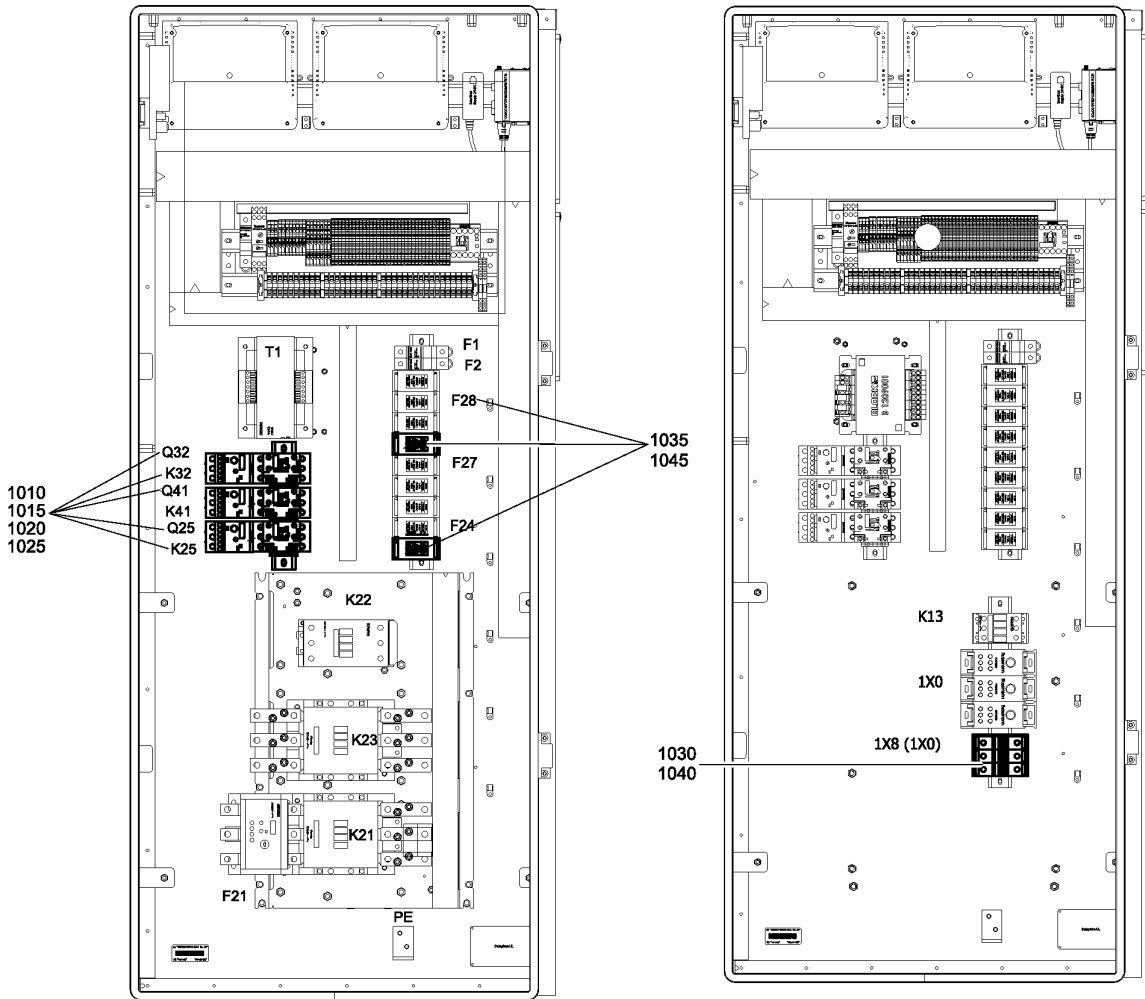
SECPOWSUP:200V-3PH - Second power supply:200V (3ph)

FREQ:60HZ - Frequency:60 Hz

MOVOL:220230\_3PH - Supply voltage:220 - 230 V ( 3 ph )

## 21.26 - Fan Module

((MOVOL:NO\_MOTOR + SECPOWSUP:200V-3PH , MOVOL:230V-3PH) + FREQ:50HZ , FREQ:60HZ + MOVOL:NO\_MOTOR + SECPOWSUP:220230\_3PH) + (MODEL:ZT75\_A1 , MODEL:ZT90\_A1) + EAPPR:IEC



2000 0816 66\_01

## 21.26 - Fan Module

((MOVOL:NO\_MOTOR + SECPOWSUP:200V-3PH , MOVOL:230V-3PH) + FREQ:50HZ , FREQ:60HZ + MOVOL:NO\_MOTOR + SECPOWSUP:220230\_3PH) + (MODEL:ZT75\_A1 , MODEL:ZT90\_A1) + EAPPR:IEC

Ref	Part Number	Qty	Name	Validity
	1900 3816 66	1	CONTROL PANEL	(04/07/2014 - ...)
<b>1010</b>	• 1089 9267 36	1	CIRCUIT BREAKER	(28/10/2014 - ...)
<b>1015</b>	• 1089 9267 55	1	SWITCH POWER	
<b>1020</b>	• 1089 9267 63	1	TERMINAL	
<b>1025</b>	• 1089 9438 71	1	CONTACTOR -	(28/10/2014 - ...)
<b>1030</b>	• 1089 9427 49	1	TERMINAL	
<b>1035</b>	• <del>1089-0612-30</del>	3	FUSE 25 A	
	↳ Substituted by:	1089 0612 04	FUSE (quantity: 1)	
<b>1040</b>	• 1089 9427 48	1	PLATE END	
<b>1045</b>	• 1089 0612 03	1	HOLDER	(28/10/2014 - ...)

### Legend:

EAPPR:IEC - Electrical approval:IEC

MODEL:ZT75\_A1 - Model:ZT 75

MOVOL:NO\_MOTOR - Supply voltage:Without main motor

FREQ:50HZ - Frequency:50 Hz

MODEL:ZT90\_A1 - Model:ZT 90

SECPOWSUP:200V-3PH - Second power supply:200V (3ph)

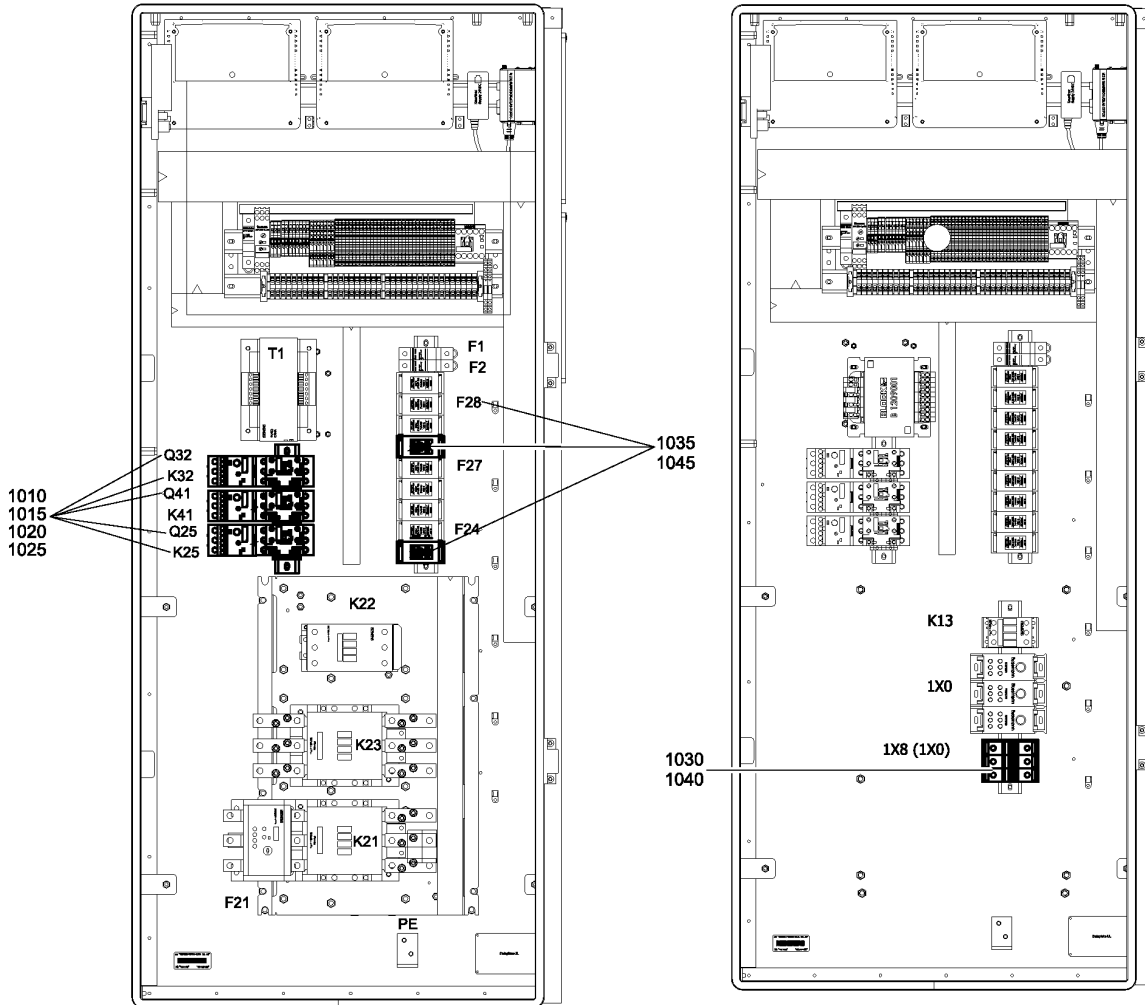
FREQ:60HZ - Frequency:60 Hz

MOVOL:230V-3PH - Supply voltage:230V-3PH

SECPOWSUP:220230\_3PH - Second power supply:220 - 230V ( 3ph )

## 21.27 - Fan Module

((MOVOL:NO\_MOTOR + SECPOWSUP:200V-3PH , MOVOL:200V-3PH , MOVOL:220230\_3PH) + FREQ:60HZ , FREQ:50HZ + MOVOL:200V-3PH) + (MODEL:ZT75\_A1 , MODEL:ZT90\_A1) + EAPPR:IEC



2000 0816 67\_01

## 21.27 - Fan Module

((MOVOL:NO\_MOTOR + SECPOWSUP:200V-3PH , MOVOL:200V-3PH , MOVOL:220230\_3PH) + FREQ:60HZ , FREQ:50HZ + MOVOL:200V-3PH) + (MODEL:ZT75\_A1 , MODEL:ZT90\_A1) + EAPPR:IEC

Ref	Part Number	Qty	Name	Validity
	1900 3816 67	1	CONTROL PANEL	(04/07/2014 - ...)
<b>1010</b>	• 1089 9438 79	1	CONTACTOR -	
<b>1015</b>	• 1089 9267 55	1	SWITCH POWER	(28/10/2014 - ...)
<b>1020</b>	• 1089 9267 63	1	TERMINAL	(28/10/2014 - ...)
<b>1025</b>	• 1089 9267 38	1	CIRCUIT BREAKER	(28/10/2014 - ...)
<b>1030</b>	• 1089 9427 49	1	TERMINAL	(28/10/2014 - ...)
<b>1035</b>	• 1089 0612 04	3	FUSE	(28/10/2014 - ...)
<b>1040</b>	• 1089 9427 48	1	PLATE END	
<b>1045</b>	• 1089 0612 03	1	HOLDER	(28/10/2014 - ...)

### Legend:

EAPPR:IEC - Electrical approval:IEC

MODEL:ZT75\_A1 - Model:ZT 75

MOVOL:220230\_3PH - Supply voltage:220 - 230 V ( 3 ph )

FREQ:50HZ - Frequency:50 Hz

MODEL:ZT90\_A1 - Model:ZT 90

MOVOL:NO\_MOTOR - Supply voltage:Without main motor

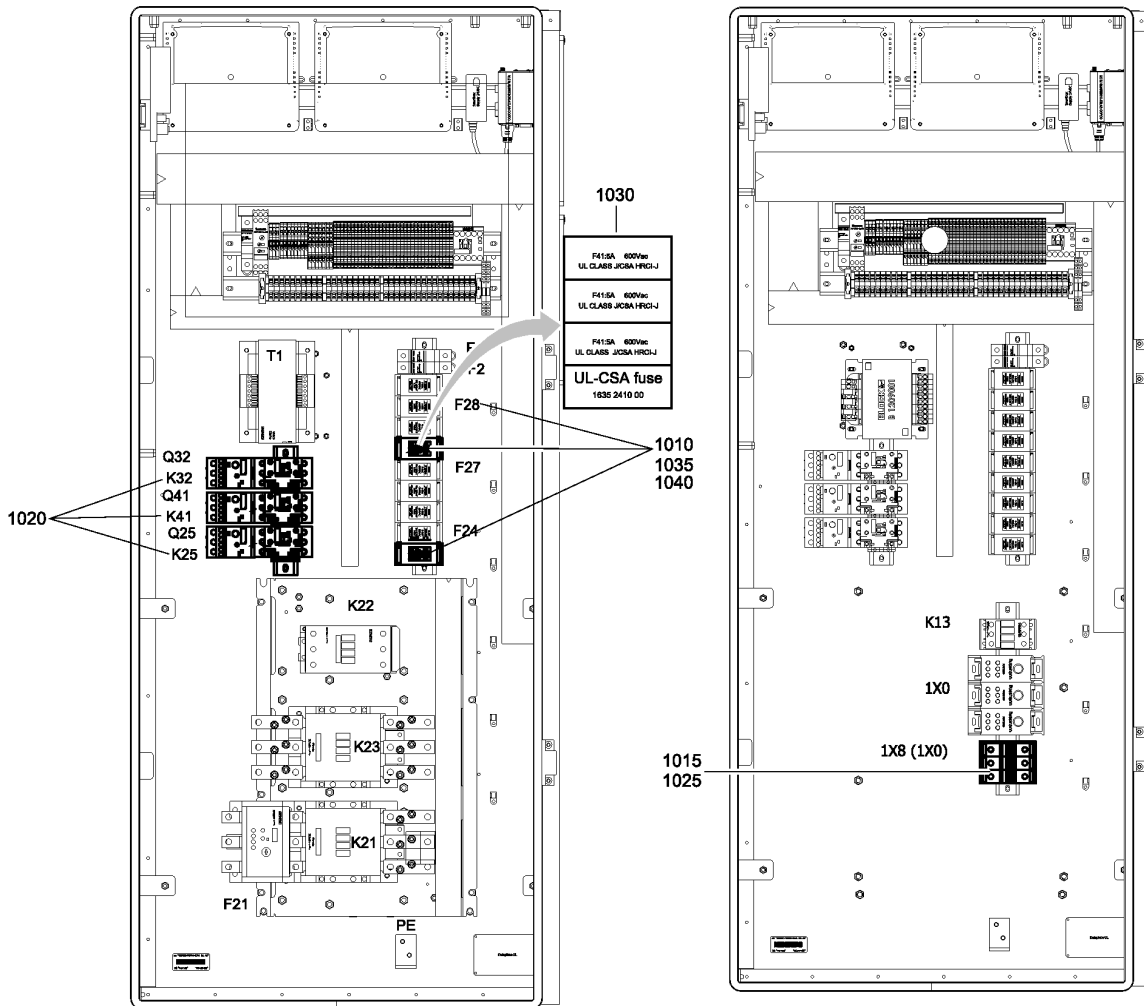
FREQ:60HZ - Frequency:60 Hz

MOVOL:200V-3PH - Supply voltage:200V (3ph)

SECPOWSUP:200V-3PH - Second power supply:200V (3ph)

# 21.28 - Fan Module

EAPPR:CSA-UL + FREQ:60HZ + MODEL:ZT55\_A1 + MOVOL:575V-3PH



2000 0816 70\_01

## 21.28 - Fan Module

EAPPR:CSA-UL + FREQ:60HZ + MODEL:ZT55\_A1 + MOVOL:575V-3PH

Ref	Part Number	Qty	Name	Validity
	1900 3816 70	1	CONTROL PANEL	(04/07/2014 - ...)
<b>1010</b>	• 1089 9446 45	1	RELAY OVERLOAD	
<b>1015</b>	• 1089 9427 49	1	TERMINAL	
<b>1020</b>	• 1089 9438 42	1	CONTACTOR	
<b>1025</b>	• 1089 9427 48	1	PLATE END	
<b>1030</b>	• 1635 2412 00	1	DECAL INSTRUCT.	
<b>1035</b>	• 1089 9536 40	3	HOLDER FUSE	
<b>1040</b>	• 1089 9528 44	3	FUSE	

### Legend:

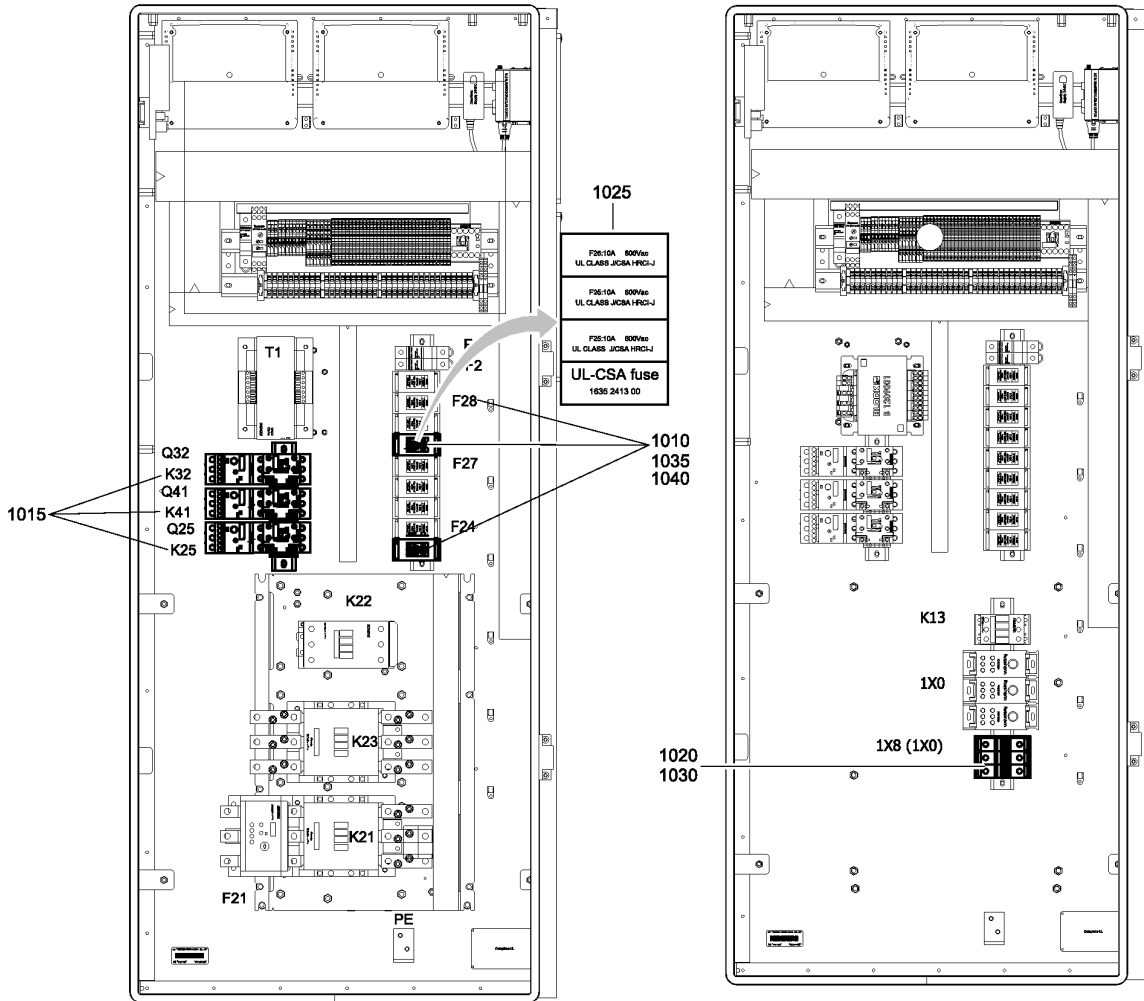
EAPPR:CSA-UL - Electrical approval:CSA-UL  
MOVOL:575V-3PH - Supply voltage:575V (3ph)

FREQ:60HZ - Frequency:60 Hz

MODEL:ZT55\_A1 - Model:ZT 55

# 21.29 - Fan Module

(MOVOL:NO\_MOTOR + SECPOWSUP:460V-3PH , MOVOL:460V-3PH) + EAPPR:CSA-UL + FREQ:60HZ + MODEL:ZT55\_A1



2000 0816 71\_01



## 21.29 - Fan Module

(MOVOL:NO\_MOTOR + SECPOWSUP:460V-3PH , MOVOL:460V-3PH) + EAPPR:CSA-UL + FREQ:60HZ + MODEL:ZT55\_A1

Ref	Part Number	Qty	Name	Validity
	1900 3816 71	1	CONTROL PANEL	(04/07/2014 - ...)
<b>1010</b>	• 1089 9446 47	1	RELAY OVERLOAD	
<b>1015</b>	• 1089 9438 42	1	CONTACTOR	(10/10/2014 - ...)
<b>1020</b>	• 1089 9427 49	1	TERMINAL	
<b>1025</b>	• 1635 2413 00	1	DECAL INSTRUCT.	
<b>1030</b>	• 1089 9427 48	1	PLATE END	
<b>1035</b>	• 1089 9536 40	3	HOLDER FUSE	
<b>1040</b>	• 1089 9528 45	3	FUSE	

### Legend:

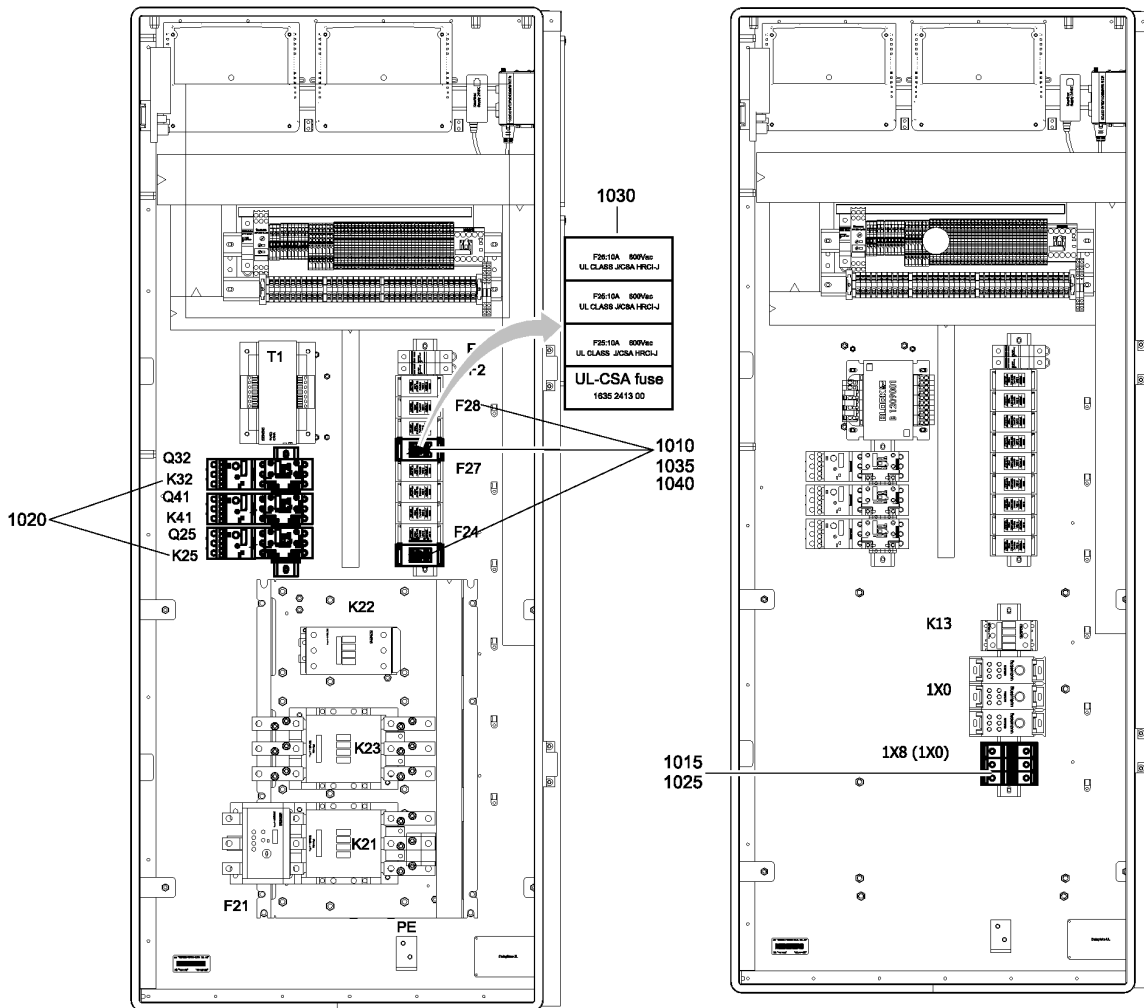
EAPPR:CSA-UL - Electrical approval:CSA-UL  
MOVOL:460V-3PH - Supply voltage:460V (3ph)

FREQ:60HZ - Frequency:60 Hz  
MOVOL:NO\_MOTOR - Supply voltage:Without main motor

MODEL:ZT55\_A1 - Model:ZT 55  
SECPOWSUP:460V-3PH - Second power supply:460V (3ph)

# 21.30 - Fan Module

((MODEL:ZT75\_A1 , MODEL:ZT90\_A1) + MOVOL:575V-3PH , MOVOL:NO\_MOTOR + SECPOWSUP:575V-3PH) + EAPPR:CSA-UL + FREQ:60HZ



2000 0816 72\_01

## 21.30 - Fan Module

((MODEL:ZT75\_A1 , MODEL:ZT90\_A1) + MOVOL:575V-3PH , MOVOL:NO\_MOTOR + SECPOWSUP:575V-3PH) + EAPPR:CSA-UL + FREQ:60HZ

Ref	Part Number	Qty	Name	Validity
	1900 3816 72	1	CONTROL PANEL	(04/07/2014 - ...)
<b>1010</b>	• 1089 9446 48	1	RELAY OVERLOAD	
<b>1015</b>	• 1089 9427 49	1	TERMINAL	
<b>1020</b>	• 1089 9438 48	1	CONTACTOR	(10/10/2014 - ...)
<b>1025</b>	• 1089 9427 48	1	PLATE END	
<b>1030</b>	• 1635 2413 00	1	DECAL INSTRUCT.	(10/10/2014 - ...)
<b>1035</b>	• 1089 9536 40	3	HOLDER FUSE	
<b>1040</b>	• 1089 9528 45	3	FUSE	(10/10/2014 - ...)

### Legend:

EAPPR:CSA-UL - Electrical approval:CSA-UL

MODEL:ZT90\_A1 - Model:ZT 90

SECPOWSUP:575V-3PH - Second power supply:575V (3ph)

FREQ:60HZ - Frequency:60 Hz

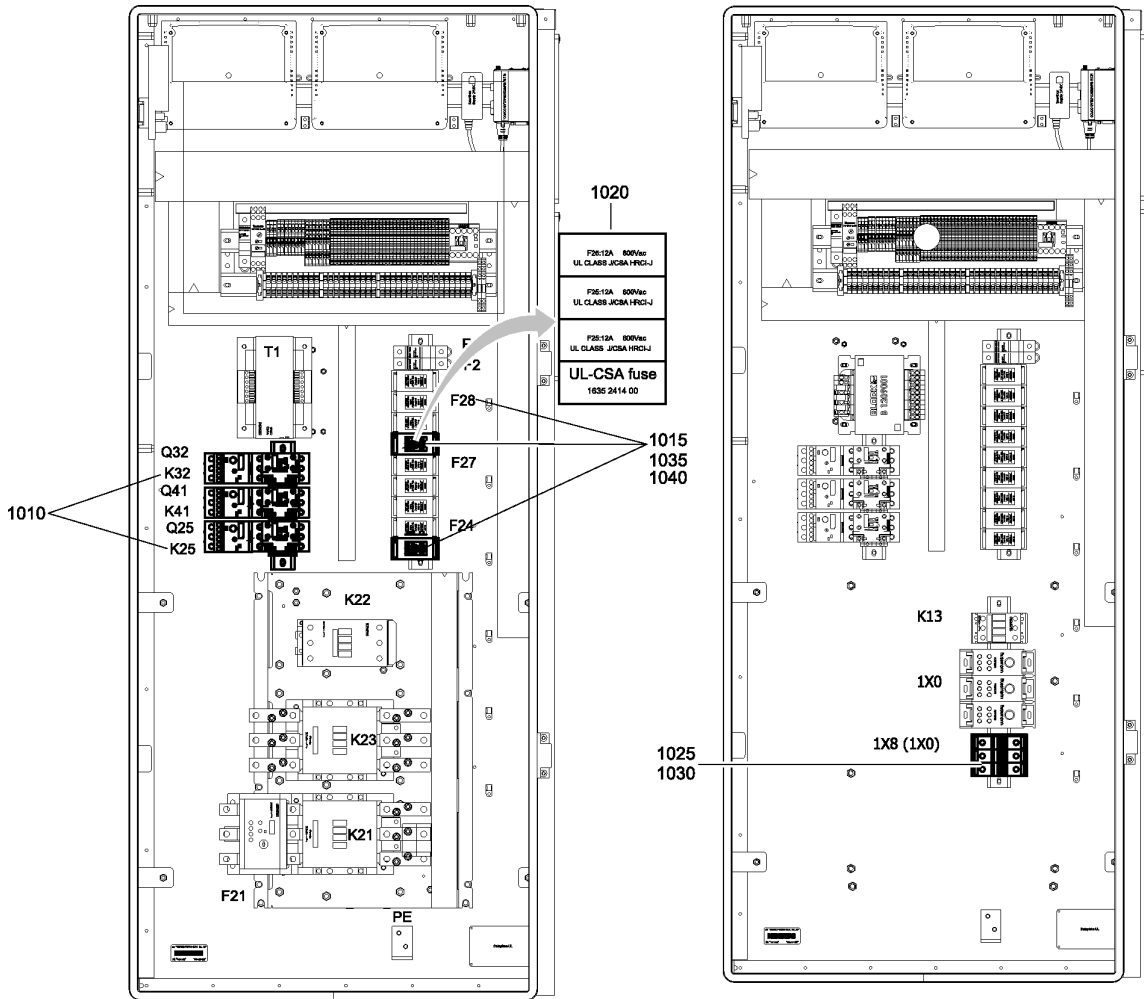
MOVOL:575V-3PH - Supply voltage:575V (3ph)

MODEL:ZT75\_A1 - Model:ZT 75

MOVOL:NO\_MOTOR - Supply voltage:Without main motor

# 21.31 - Fan Module

(MODEL:ZT75\_A1 , MODEL:ZT90\_A1) + (MOVOL:NO\_MOTOR + SECPOWSUP:460V-3PH , MOVOL:460V-3PH) + EAPPR:CSA-UL + FREQ:60HZ



2000 0816 73\_01

## 21.31 - Fan Module

(MODEL:ZT75\_A1 , MODEL:ZT90\_A1) + (MOVOL:NO\_MOTOR + SECPOWSUP:460V-3PH , MOVOL:460V-3PH) + EAPPR:CSA-UL + FREQ:60HZ

Ref	Part Number	Qty	Name	Validity
	1900 3816 73	1	CONTROL PANEL	(10/10/2014 - ...)
<b>1010</b>	• 1089 9438 54	1	CONTACTOR	
<b>1015</b>	• 1089 9446 48	1	RELAY OVERLOAD	
<b>1020</b>	• 1635 2414 00	1	DECAL INSTRUCT.	
<b>1025</b>	• 1089 9427 49	1	TERMINAL	
<b>1030</b>	• 1089 9427 48	1	PLATE END	
<b>1035</b>	• 1089 9536 40	3	HOLDER FUSE	
<b>1040</b>	• 1089 9528 46	3	FUSE	

### Legend:

EAPPR:CSA-UL - Electrical approval:CSA-UL

MODEL:ZT90\_A1 - Model:ZT 90

SECPOWSUP:460V-3PH - Second power supply:460V (3ph)

FREQ:60HZ - Frequency:60 Hz

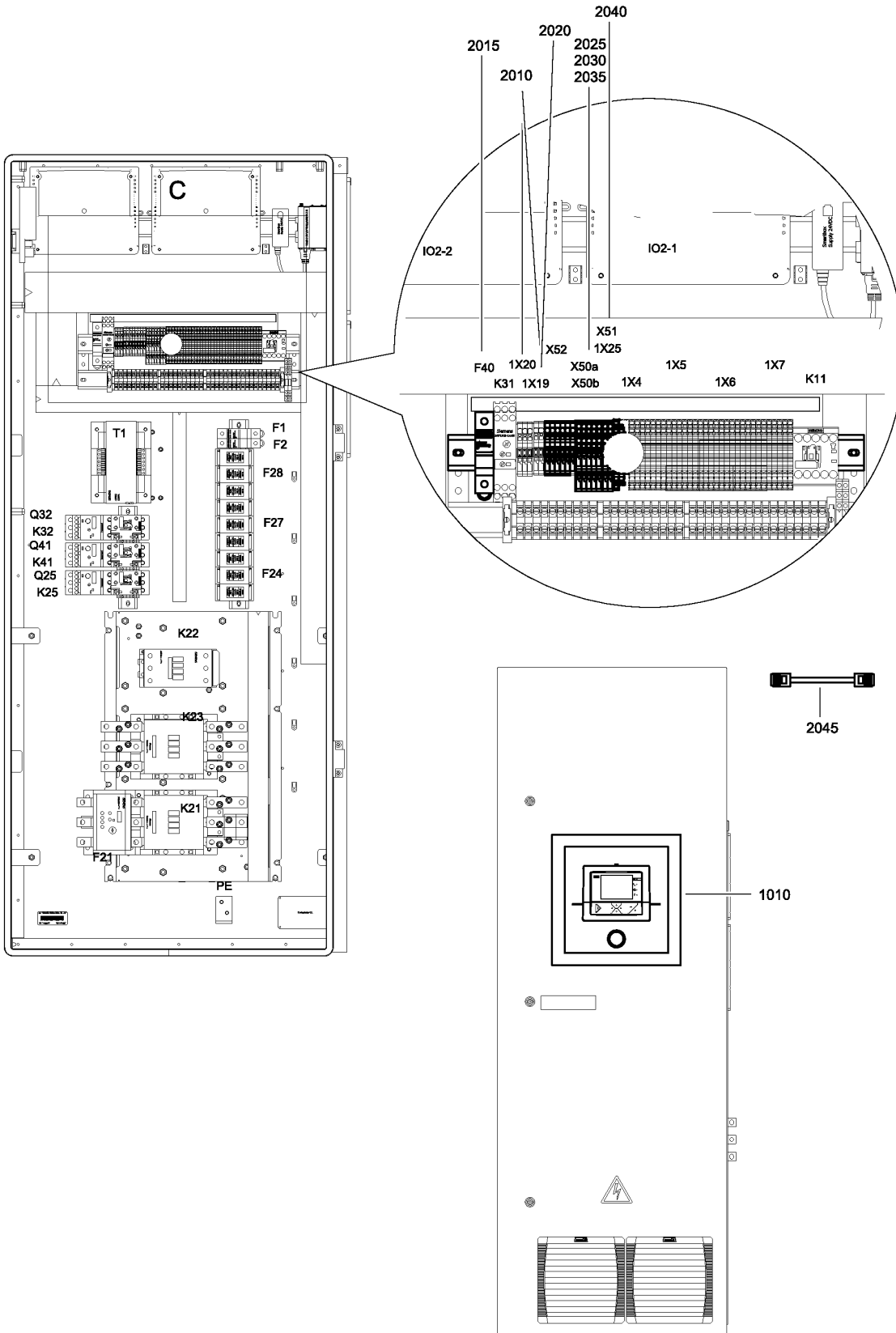
MOVOL:460V-3PH - Supply voltage:460V (3ph)

MODEL:ZT75\_A1 - Model:ZT 75

MOVOL:NO\_MOTOR - Supply voltage:Without main motor

# 21.32 - Option - Dryer Module

(IDRY:FF , IDRY:FFND , MDREL:Y)



2000 0816 25-26\_01

## 21.32 - Option - Dryer Module

(IDRY:FF , IDRY:FFND , MDREL:Y)

Ref	Part Number	Qty	Name	Validity
1010	1900 5200 33	1	ELEKTRONIKON MK5 I/O2	(04/07/2014 - ...)
	1900 3816 26	1	CONTROL PANEL	(04/07/2014 - ...) EAPPR:CSA-UL
	1900 3816 25			(04/07/2014 - ...) EAPPR:IEC
2010	• 1088 0039 02	1	PLATE	(04/07/2014 - ...)
2015	• 1089 9621 03	1	CIRCUIT BREAK.	(04/07/2014 - ...) EAPPR:IEC
2015	• 1089 9621 49	1	CIRCUIT BREAKER	(04/07/2014 - ...) EAPPR:CSA-UL
2020	• 1088 0039 04	3	TERMINAL	(04/07/2014 - ...)
2025	• 1088 0037 16	5	TERMINAL	(04/07/2014 - ...)
2030	• 1088 0037 17	1	PLATE	(04/07/2014 - ...)
2035	• 1088 0037 17	1	PLATE	(04/07/2014 - ...)
2040	• 1088 0037 16	2	TERMINAL	(04/07/2014 - ...)
2045	• 1623 8026 00	1	WIRE HARNESS	(28/10/2014 - ...)

### Legend:

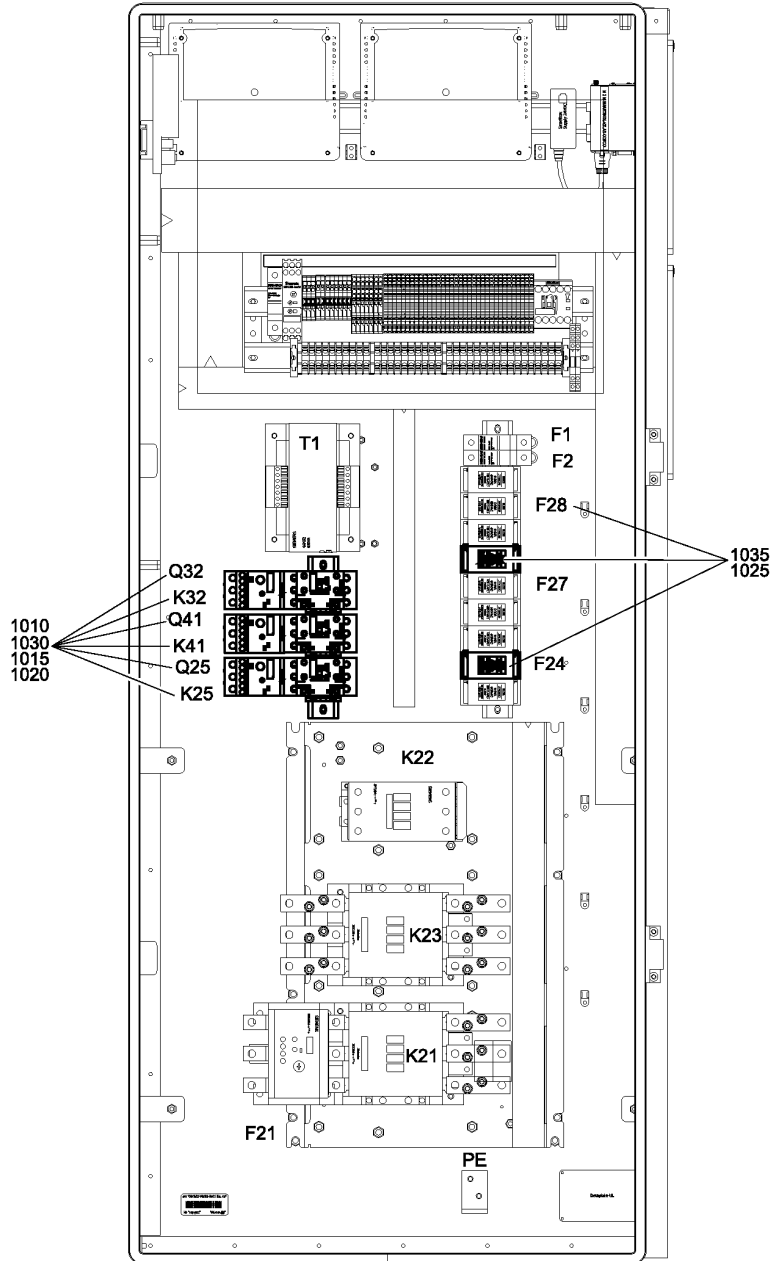
EAPPR:CSA-UL - Electrical approval:CSA-UL  
IDRY:FFND - Integrated dryer:Full feature ND

EAPPR:IEC - Electrical approval:IEC  
MDREL:Y - MD control:Prepared for free-standing MD

IDRY:FF - Integrated dryer:Full feature

### 21.33 - Option - Fan Motor External Dryer

((IDRY:FF , IDRY:FFND) + (MOVOL:NO\_MOTOR + SECPOWSUP:400V-3PH , MOVOL:400V-3PH) , MDREL:Y + MOVOL:690V-3PH) + FREQ:50HZ ,  
 (MOVOL:NO\_MOTOR + SECPOWSUP:440V-3PH , MOVOL:380V-3PH , MOVOL:440V-3PH) + FREQ:60HZ + IDRY:FF) + EAPPR:IEC



2000 0816 05\_02



## 21.33 - Option - Fan Motor External Dryer

((IDRY:FF , IDRY:FFND) + (MOVOL:NO\_MOTOR + SECPOWSUP:400V-3PH , MOVOL:400V-3PH) , MDREL:Y + MOVOL:690V-3PH) + FREQ:50HZ ,  
 (MOVOL:NO\_MOTOR + SECPOWSUP:440V-3PH , MOVOL:380V-3PH , MOVOL:440V-3PH) + FREQ:60HZ + IDRY:FF) + EAPPR:IEC

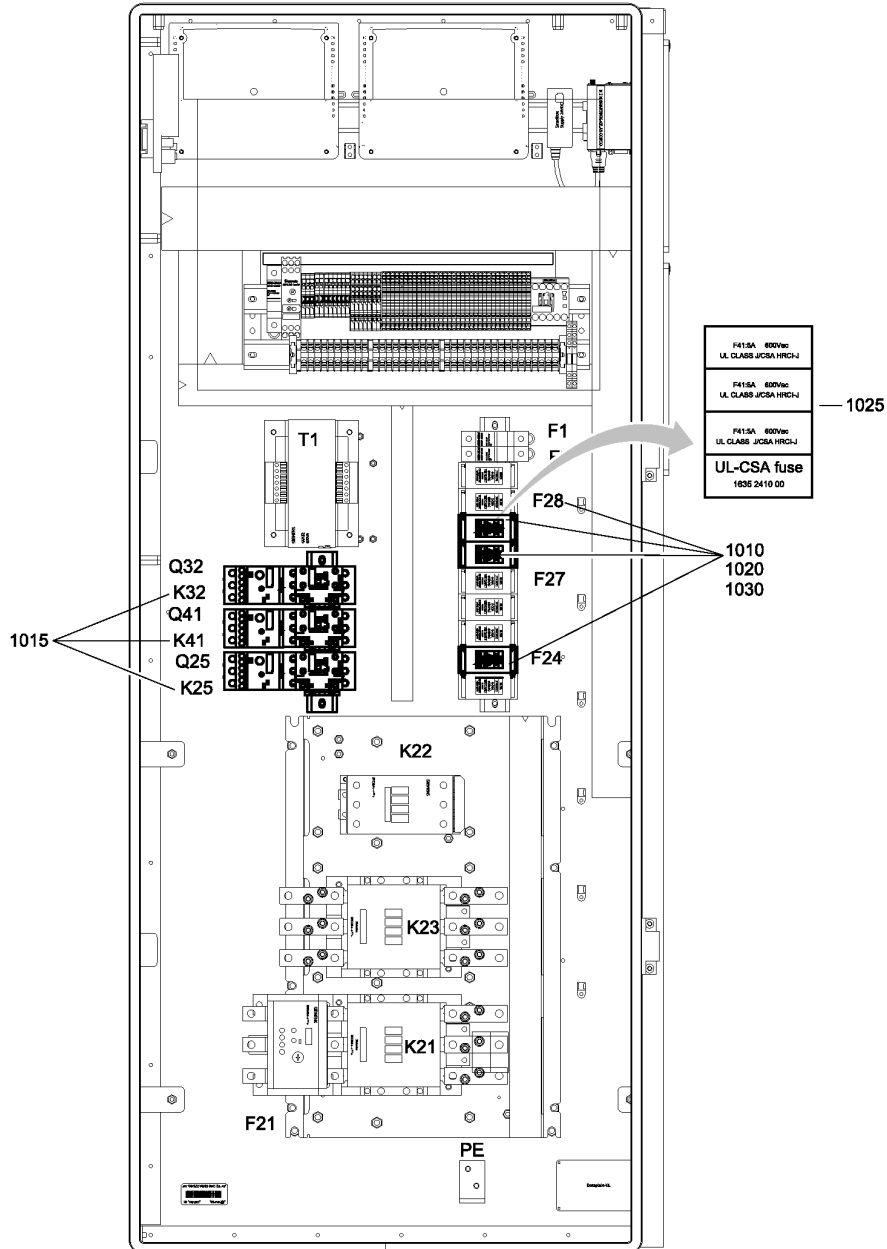
Ref	Part Number	Qty	Name	Validity
	1900 3816 85	1	CONTROL PANEL	(14/01/2015 - ...)
<b>1010</b>	• 1089 9267 30	1	CIRCUIT BREAKER	
<b>1015</b>	• 1089 9267 55	1	SWITCH POWER	
<b>1020</b>	• 1089 9416 94	1	CONNECTION	
<b>1025</b>	• 1089 0612 03	1	HOLDER	
<b>1030</b>	• 1089 9438 42	1	CONTACTOR	
<b>1035</b>	• 1089 0612 25	3	FUSE	

### Legend:

EAPPR:IEC - Electrical approval:IEC	FREQ:50HZ - Frequency:50 Hz	FREQ:60HZ - Frequency:60 Hz
IDRY:FF - Integrated dryer:Full feature	IDRY:FFND - Integrated dryer:Full feature ND	MDREL:Y - MD control:Prepared for free-standing MD
MOVOL:380V-3PH - Supply voltage:380V (3ph)	MOVOL:400V-3PH - Supply voltage:400V	MOVOL:440V-3PH - Supply voltage:440V (3ph)
MOVOL:690V-3PH - Supply voltage:690V (3ph)	MOVOL:NO_MOTOR - Supply voltage:Without main motor	SECPOWSUP:400V-3PH - Second power supply:400V (3ph)
SECPOWSUP:440V-3PH - Second power supply:440V (3ph)		

### 21.34 - Option - Fan Motor External Dryer

((SECPOWSUP:460V-3PH , SECPOWSUP:575V-3PH) + MOVOL:NO\_MOTOR , MOVOL:460V-3PH , MOVOL:575V-3PH) + (IDRY:FF , IDRY:FFND , MDREL:Y) + EAPPR:CSA-UL + FREQ:60HZ



2000 0816 10-11\_01

## 21.34 - Option - Fan Motor External Dryer

((SECPOWSUP:460V-3PH , SECPOWSUP:575V-3PH) + MOVOL:NO\_MOTOR , MOVOL:460V-3PH , MOVOL:575V-3PH) + (IDRY:FF , IDRY:FFND , MDREL:Y) + EAPPR:CSA-UL + FREQ:60HZ

Ref	Part Number	Qty	Name	Validity
	1900 3816 10	1	CONTROL PANEL	(04/07/2014 - ...) (MOVOL:NO_MOTOR + SECPOWSUP:575V-3PH , MOVOL:575V-3PH)
	1900 3816 11			(04/07/2014 - ...) (MOVOL:NO_MOTOR + SECPOWSUP:460V-3PH , MOVOL:460V-3PH)
1010	• 1089 9446 43	1	RELAY OVERLOAD	(04/07/2014 - ...) (MOVOL:NO_MOTOR + SECPOWSUP:575V-3PH , MOVOL:575V-3PH)
1010	• 1089 9446 44	1	RELAY OVERLOAD	(04/07/2014 - ...) (MOVOL:NO_MOTOR + SECPOWSUP:460V-3PH , MOVOL:460V-3PH)
1015	• 1089 9438 42	1	CONTACTOR	(04/07/2014 - ...)
1020	• 1089 9536 40	3	HOLDER FUSE	(04/07/2014 - ...)
1025	• 1635 2410 00	1	DECAL INSTRUCT.	(04/07/2014 - ...)
1030	• 1089 9528 42	3	FUSE	(04/07/2014 - ...)

### Legend:

EAPPR:CSA-UL - Electrical approval:CSA-UL

IDRY:FFND - Integrated dryer:Full feature ND

MOVOL:575V-3PH - Supply voltage:575V (3ph)

SECPOWSUP:575V-3PH - Second power supply:575V (3ph)

FREQ:60HZ - Frequency:60 Hz

MDREL:Y - MD control:Prepared for free-standing MD

MOVOL:NO\_MOTOR - Supply voltage:Without main motor

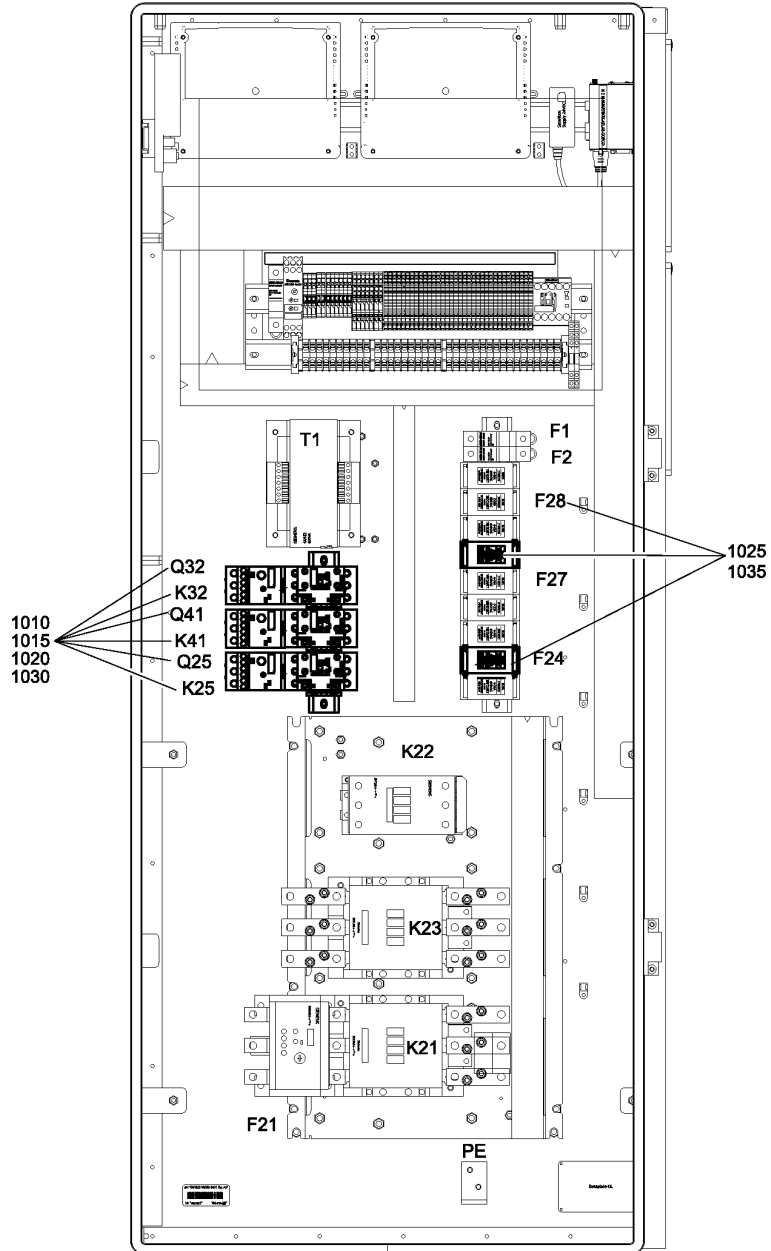
IDRY:FF - Integrated dryer:Full feature

MOVOL:460V-3PH - Supply voltage:460V (3ph)

SECPOWSUP:460V-3PH - Second power supply:460V (3ph)

## 21.35 - Option - Fan Motor External Dryer

((IDRY:FF , IDRY:FFND) + MOVOL:690V-3PH , MDREL:Y + MOVOL:500V-3PH) + EAPPR:IEC + FREQ:50HZ



2000 0816 06\_01

## 21.35 - Option - Fan Motor External Dryer

((IDRY:FF , IDRY:FFND) + MOVOL:690V-3PH , MDREL:Y + MOVOL:500V-3PH) + EAPPR:IEC + FREQ:50HZ

Ref	Part Number	Qty	Name	Validity
	1900 3816 06	1	CONTROL PANEL	(04/07/2014 - ...)
<b>1010</b>	• 1089 9267 28	1	CIRCUIT BREAKER	
<b>1015</b>	• 1089 9267 55	1	SWITCH POWER	(28/10/2014 - ...)
<b>1020</b>	• 1089 9416 94	1	CONNECTION	(28/10/2014 - ...)
<b>1025</b>	• 1089 0612 03	1	HOLDER	(28/10/2014 - ...)
<b>1030</b>	• 1089 9438 42	1	CONTACTOR	(28/10/2014 - ...)
<b>1035</b>	• 1089 9168 88	3	FUSE	(28/10/2014 - ...)

### Legend:

EAPPR:IEC - Electrical approval:IEC

IDRY:FFND - Integrated dryer:Full feature ND

MOVOL:690V-3PH - Supply voltage:690V (3ph)

FREQ:50HZ - Frequency:50 Hz

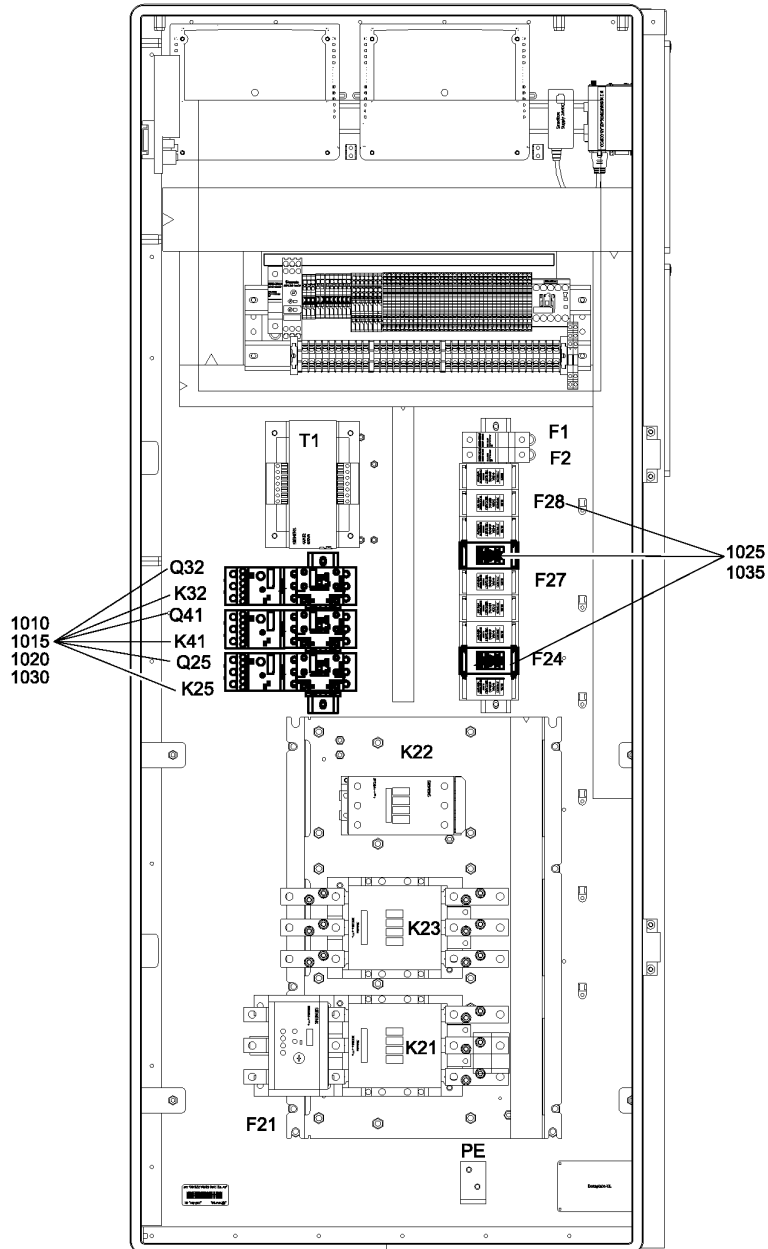
MDREL:Y - MD control:Prepared for free-standing MD

IDRY:FF - Integrated dryer:Full feature

MOVOL:500V-3PH - Supply voltage:500V (3ph)

### 21.36 - Option - Fan Motor External Dryer

((IDRY:FF , IDRY:FFND) + MOVOL:500V-3PH , (MOVOL:NO\_MOTOR + SECPOWSUP:400V-3PH , MOVOL:400V-3PH) + MDREL:Y) + FREQ:50HZ ,  
 (IDRY:FFND , MDREL:Y) + (MOVOL:NO\_MOTOR + SECPOWSUP:440V-3PH , MOVOL:380V-3PH , MOVOL:440V-3PH) + FREQ:60HZ) + EAPPR:IEC



2000 0816 07\_01

## 21.36 - Option - Fan Motor External Dryer

((IDRY:FF , IDRY:FFND) + MOVOL:500V-3PH , (MOVOL:NO\_MOTOR + SECPOWSUP:400V-3PH , MOVOL:400V-3PH) + MDREL:Y) + FREQ:50HZ ,  
 (IDRY:FFND , MDREL:Y) + (MOVOL:NO\_MOTOR + SECPOWSUP:440V-3PH , MOVOL:380V-3PH , MOVOL:440V-3PH) + FREQ:60HZ) + EAPPR:IEC

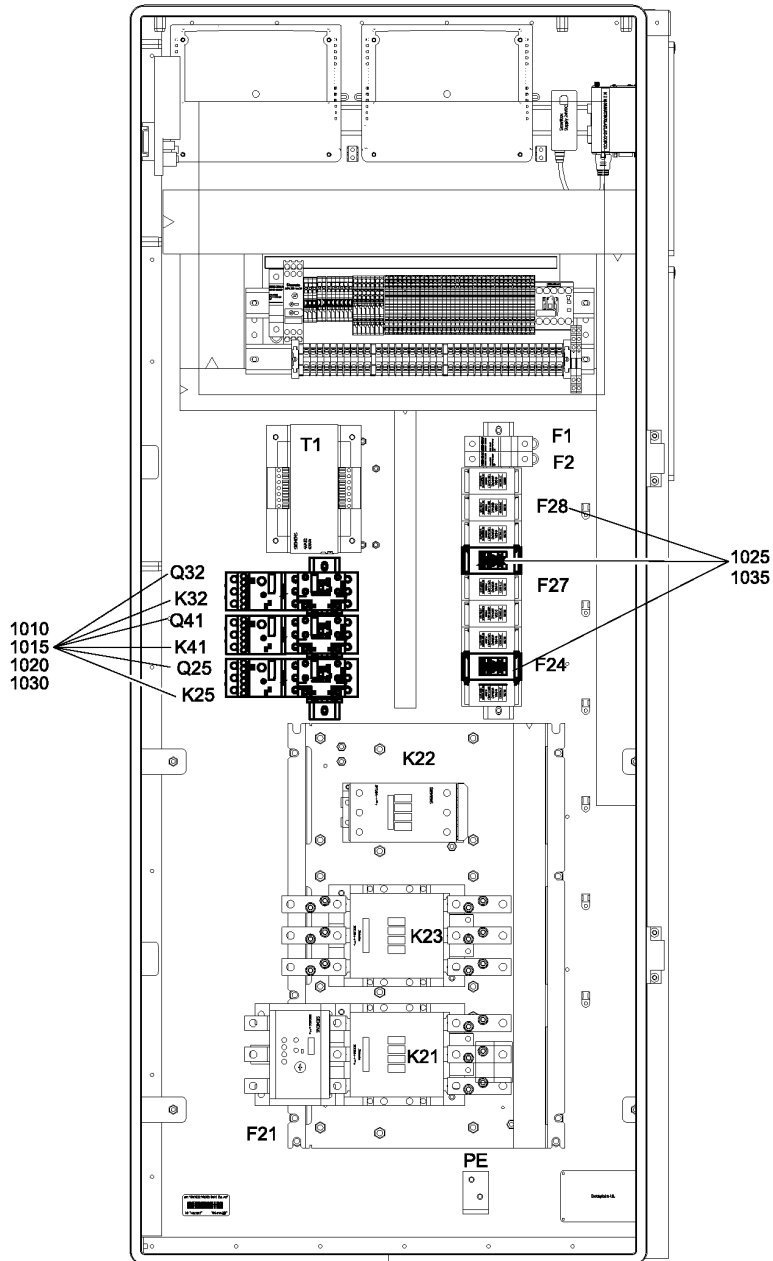
Ref	Part Number	Qty	Name	Validity
	1900 3816 07	1	CONTROL PANEL	(04/07/2014 - ...)
<b>1010</b>	• 1089 9267 29	1	CIRCUIT BREAKER	
<b>1015</b>	• 1089 9438 42	1	CONTACTOR	(28/10/2014 - ...)
<b>1020</b>	• 1089 9267 55	1	SWITCH POWER	(28/10/2014 - ...)
<b>1025</b>	• 1089 0612 25	3	FUSE	(28/10/2014 - ...)
<b>1030</b>	• 1089 9416 94	1	CONNECTION	(28/10/2014 - ...)
<b>1035</b>	• 1089 0612 03	1	HOLDER	(28/10/2014 - ...)

### Legend:

EAPPR:IEC - Electrical approval:IEC	FREQ:50HZ - Frequency:50 Hz	FREQ:60HZ - Frequency:60 Hz
IDRY:FF - Integrated dryer:Full feature	IDRY:FFND - Integrated dryer:Full feature ND	MDREL:Y - MD control:Prepared for free-standing MD
MOVOL:380V-3PH - Supply voltage:380V (3ph)	MOVOL:400V-3PH - Supply voltage:400V	MOVOL:440V-3PH - Supply voltage:440V (3ph)
MOVOL:500V-3PH - Supply voltage:500V (3ph)	MOVOL:NO_MOTOR - Supply voltage:Without main motor	SECPOWSUP:400V-3PH - Second power supply:400V (3ph)
SECPOWSUP:440V-3PH - Second power supply:440V (3ph)		

### 21.37 - Option - Fan Motor External Dryer

((IDRY:FF , IDRY:FFND , MDREL:Y) + (MOVOL:NO\_MOTOR + SECPOWSUP:200V-3PH , MOVOL:200V-3PH) , MDREL:Y + MOVOL:230V-3PH) + FREQ:50HZ , (MOVOL:NO\_MOTOR + SECPOWSUP:220230\_3PH , MOVOL:220230\_3PH) + FREQ:60HZ + IDRY:FF) + EAPPR:IEC



2000 0816 08\_02



## 21.37 - Option - Fan Motor External Dryer

((IDRY:FF , IDRY:FFND , MDREL:Y) + (MOVOL:NO\_MOTOR + SECPOWSUP:200V-3PH , MOVOL:200V-3PH) , MDREL:Y + MOVOL:230V-3PH) +  
 FREQ:50HZ , (MOVOL:NO\_MOTOR + SECPOWSUP:220230\_3PH , MOVOL:220230\_3PH) + FREQ:60HZ + IDRY:FF) + EAPPR:IEC



Ref	Part Number	Qty	Name	Validity
	1900 3816 87	1	CONTROL PANEL	(14/01/2015 - ...)
<b>1010</b>	• 1089 9267 30	1	CIRCUIT BREAKER	
<b>1015</b>	• 1089 9438 60	1	CONTACTOR	
<b>1020</b>	• 1089 9267 55	1	SWITCH POWER	
<b>1025</b>	• 1089 0612 61	3	FUSE 12 A	
<b>1030</b>	• 1089 9416 94	1	CONNECTION	
<b>1035</b>	• 1089 0612 03	1	HOLDER	

### Legend:

EAPPR:IEC - Electrical approval:IEC

IDRY:FF - Integrated dryer:Full feature

MOVOL:200V-3PH - Supply voltage:200V (3ph)

MOVOL:NO\_MOTOR - Supply voltage:Without main motor

FREQ:50HZ - Frequency:50 Hz

IDRY:FFND - Integrated dryer:Full feature ND

MOVOL:220230\_3PH - Supply voltage:220 - 230 V ( 3 ph )

SECPOWSUP:200V-3PH - Second power supply:200V (3ph)

FREQ:60HZ - Frequency:60 Hz

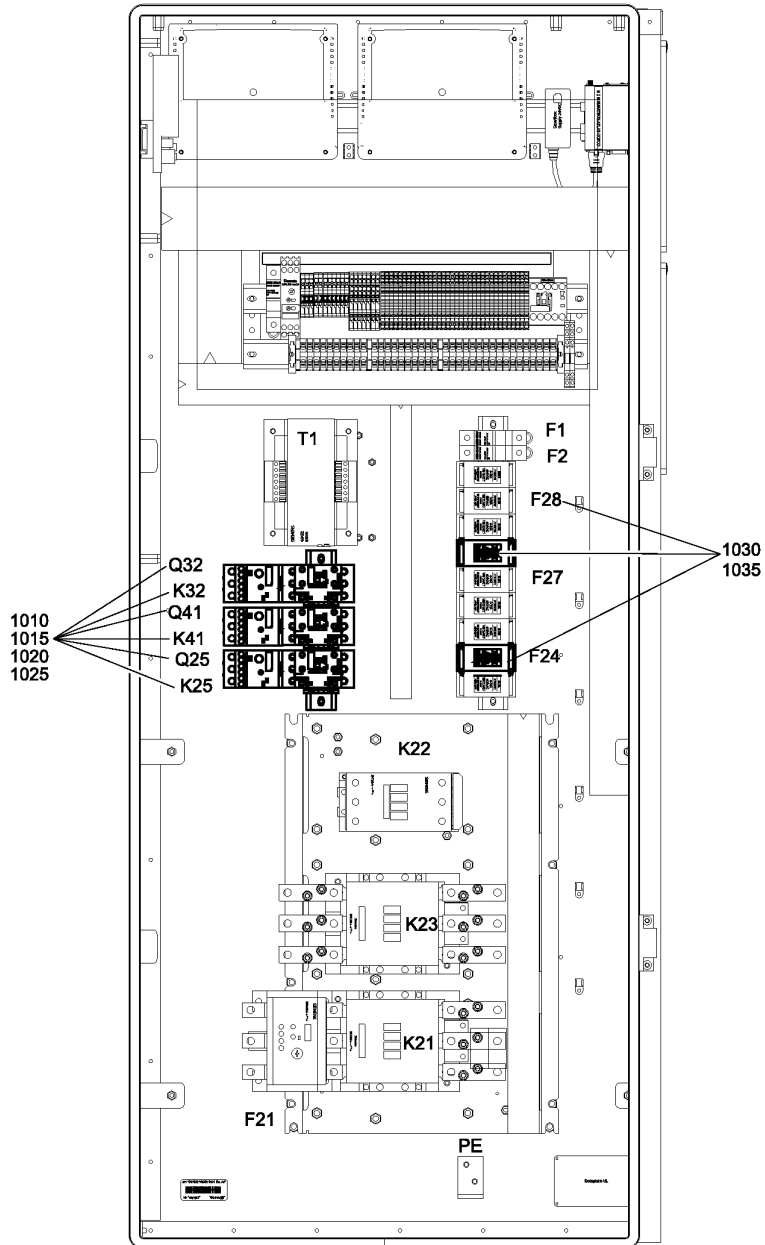
MDREL:Y - MD control:Prepared for free-standing MD

MOVOL:230V-3PH - Supply voltage:230V-3PH

SECPOWSUP:220230\_3PH - Second power supply:220 - 230V ( 3ph )

### 21.38 - Option - Fan Motor External Dryer

((IDRY:FF , IDRY:FFND , MDREL:Y) + (MOVOL:NO\_MOTOR + SECPOWSUP:200V-3PH , MOVOL:200V-3PH) , (IDRY:FFND , MDREL:Y) + (MOVOL:NO\_MOTOR + SECPOWSUP:220230\_3PH , MOVOL:220230\_3PH)) + FREQ:60HZ , (IDRY:FF , IDRY:FFND) + FREQ:50HZ + MOVOL:230V-3PH) + EAPPR:IEC



2000 0816 09\_01

## 21.38 - Option - Fan Motor External Dryer

((IDRY:FF , IDRY:FFND , MDREL:Y) + (MOVOL:NO\_MOTOR + SECPOWSUP:200V-3PH , MOVOL:200V-3PH) , (IDRY:FFND , MDREL:Y) + (MOVOL:NO\_MOTOR + SECPOWSUP:220230\_3PH , MOVOL:220230\_3PH)) + FREQ:60HZ , (IDRY:FF , IDRY:FFND) + FREQ:50HZ + MOVOL:230V-3PH) + EAPPR:IEC

Ref	Part Number	Qty	Name	Validity
	1900 3816 09	1	CONTROL PANEL	(04/07/2014 - ...)
<b>1010</b>	• 1089 9267 32	1	CIRCUIT BREAKER	
<b>1015</b>	• 1089 9267 55	1	SWITCH POWER	
<b>1020</b>	• 1089 9438 42	1	CONTACTOR	(28/10/2014 - ...)
<b>1025</b>	• 1089 9416 94	1	CONNECTION	(28/10/2014 - ...)
<b>1030</b>	• 1089 0612 27	3	FUSE	(28/10/2014 - ...)
<b>1035</b>	• 1089 0612 03	1	HOLDER	(28/10/2014 - ...)

### Legend:

EAPPR:IEC - Electrical approval:IEC

IDRY:FF - Integrated dryer:Full feature

MOVOL:200V-3PH - Supply voltage:200V (3ph)

MOVOL:NO\_MOTOR - Supply voltage:Without main motor

FREQ:50HZ - Frequency:50 Hz

IDRY:FFND - Integrated dryer:Full feature ND

MOVOL:220230\_3PH - Supply voltage:220 - 230 V ( 3 ph )

SECPOWSUP:200V-3PH - Second power supply:200V (3ph)

FREQ:60HZ - Frequency:60 Hz

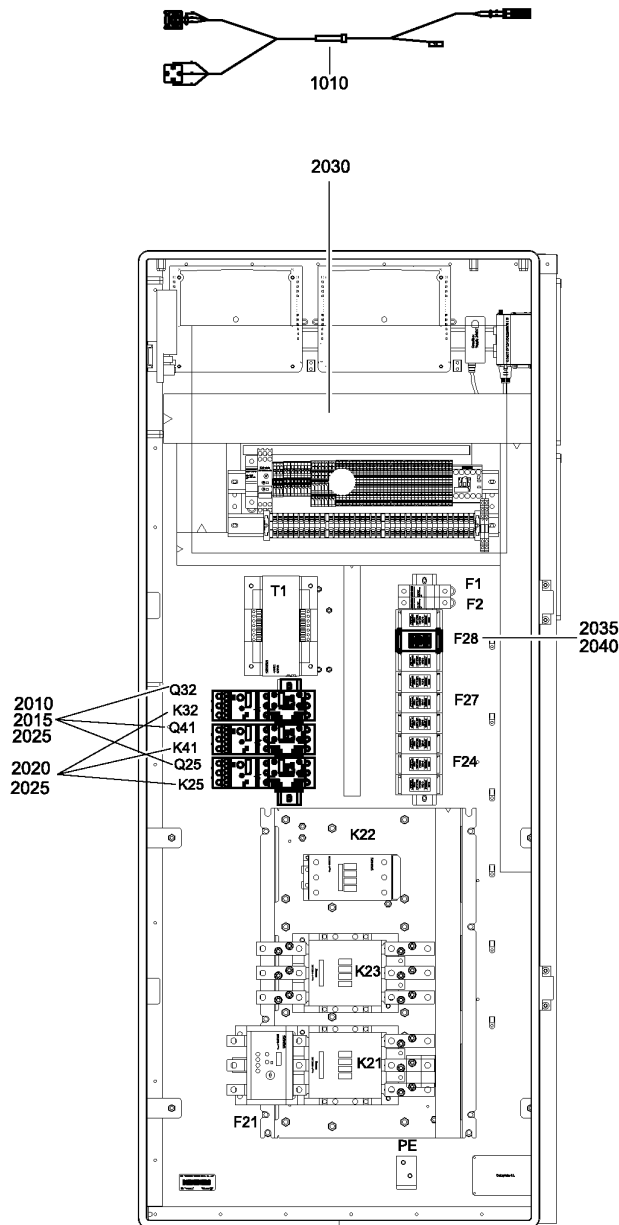
MDREL:Y - MD control:Prepared for free-standing MD

MOVOL:230V-3PH - Supply voltage:230V-3PH

SECPOWSUP:220230\_3PH - Second power supply:220 - 230V ( 3ph )

### 21.39 - Option - Low Load Heater

((MOVOL:NO\_MOTOR + SECPOWSUP:400V-3PH , MOVOL:400V-3PH , MOVOL:500V-3PH , MOVOL:690V-3PH) + FREQ:50HZ , FREQ:60HZ + MOVOL:380V-3PH) + EAPPR:IEC + IDRY:FF + LOWLD:Y



2000 0816 30\_01

## 21.39 - Option - Low Load Heater

((MOVOL:NO\_MOTOR + SECPOWSUP:400V-3PH , MOVOL:400V-3PH , MOVOL:500V-3PH , MOVOL:690V-3PH) + FREQ:50HZ , FREQ:60HZ + MOVOL:380V-3PH) + EAPPR:IEC + IDRY:FF + LOWLD:Y

Ref	Part Number	Qty	Name	Validity
1010	1623 5477 26	1	WIRE HARNESS	(04/07/2014 - ...)
	1900 3816 30	1	CONTROL PANEL	(04/07/2014 - ...)
2010	• 1089 9267 31	1	CIRCUIT BREAKER	
2015	• 1089 9267 55	1	SWITCH POWER	
2020	• 1089 9438 42	1	CONTACTOR	
2025	• 1089 9416 94	1	CONNECTION	
2030	• 1088 0031 34	1	CONNECTOR	
2035	• 1089 0612 03	1	HOLDER	(28/10/2014 - ...)
2040	• 1089 0612 26	3	FUSE	

### Legend:

EAPPR:IEC - Electrical approval:IEC

IDRY:FF - Integrated dryer:Full feature

MOVOL:400V-3PH - Supply voltage:400V

MOVOL:NO\_MOTOR - Supply voltage:Without main motor

FREQ:50HZ - Frequency:50 Hz

LOWLD:Y - Low load compensator for IMD:Yes

MOVOL:500V-3PH - Supply voltage:500V (3ph)

SECPOWSUP:400V-3PH - Second power supply:400V (3ph)

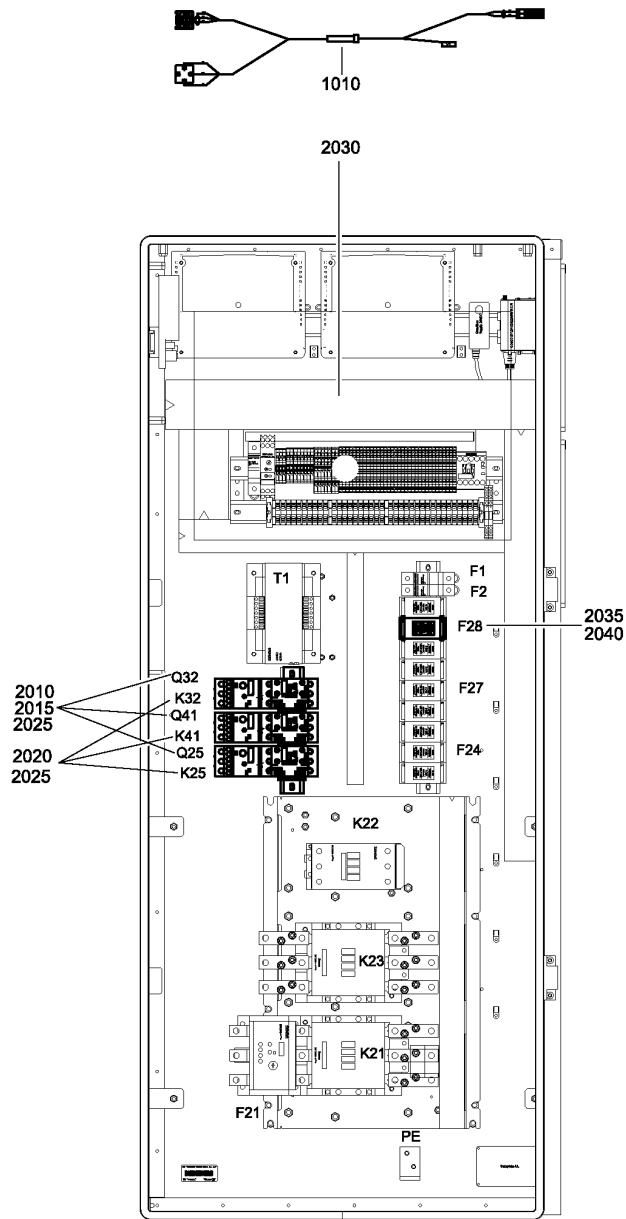
FREQ:60HZ - Frequency:60 Hz

MOVOL:380V-3PH - Supply voltage:380V (3ph)

MOVOL:690V-3PH - Supply voltage:690V (3ph)

## 21.40 - Option - Low Load Heater

(MOVOL:NO\_MOTOR + SECPOWSUP:440V-3PH , MOVOL:440V-3PH) + EAPPR:IEC + FREQ:60HZ + IDRY:FF + LOWLD:Y



2000 0816 31\_01

## 21.40 - Option - Low Load Heater

(MOVOL:NO\_MOTOR + SECPOWSUP:440V-3PH , MOVOL:440V-3PH) + EAPPR:IEC + FREQ:60HZ + IDRY:FF + LOWLD:Y

Ref	Part Number	Qty	Name	Validity
1010	1623 5477 26	1	WIRE HARNESS	(04/07/2014 - ...)
	1900 3816 31	1	CONTROL PANEL	(04/07/2014 - ...)
2010	• 1089 9267 32	1	CIRCUIT BREAKER	
2015	• 1089 9267 55	1	SWITCH POWER	
2020	• 1089 9438 42	1	CONTACTOR	
2025	• 1089 9416 94	1	CONNECTION	
2030	• 1088 0031 34	1	CONNECTOR	
2035	• 1089 0612 03	1	HOLDER	(28/10/2014 - ...)
2040	• 1089 0612 27	3	FUSE	

### Legend:

EAPPR:IEC - Electrical approval:IEC

LOWLD:Y - Low load compensator for IMD:Yes

SECPOWSUP:440V-3PH - Second power supply:440V (3ph)

FREQ:60HZ - Frequency:60 Hz

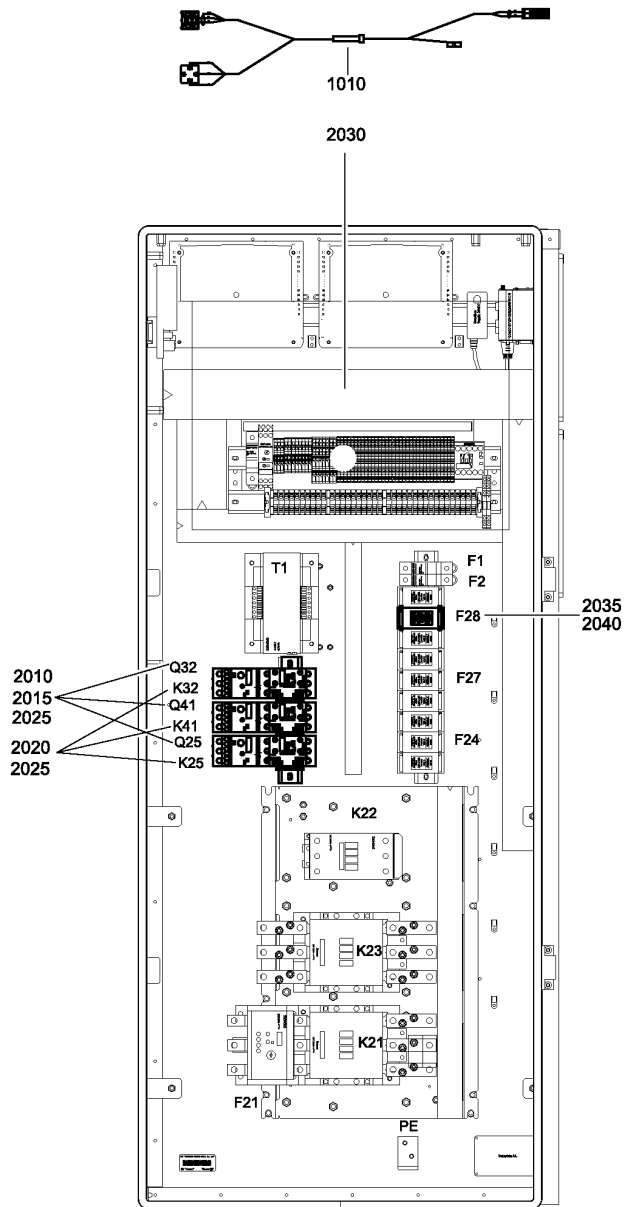
MOVOL:440V-3PH - Supply voltage:440V (3ph)

IDRY:FF - Integrated dryer:Full feature

MOVOL:NO\_MOTOR - Supply voltage:Without main motor

## 21.41 - Option - Low Load Heater

(MOVOL:NO\_MOTOR + SECPOWSUP:200V-3PH , MOVOL:200V-3PH) + EAPPR:IEC + IDRY:FF + LOWLD:Y



2000 0816 32\_01



## 21.41 - Option - Low Load Heater

(MOVOL:NO\_MOTOR + SECPOWSUP:200V-3PH , MOVOL:200V-3PH) + EAPPR:IEC + IDRY:FF + LOWLD:Y

Ref	Part Number	Qty	Name	Validity
1010	1623 5477 26	1	WIRE HARNESS	(04/07/2014 - ...)
	1900 3816 32	1	CONTROL PANEL	(04/07/2014 - ...)
2010	• 1089 9267 34	1	CIRCUIT BREAKER	
2015	• 1089 9267 55	1	SWITCH POWER	
2020	• 1089 9438 60	1	CONTACTOR	
2025	• 1089 9416 94	1	CONNECTION	
2030	• 1088 0031 34	1	CONNECTOR	
2035	• 1089 0612 03	1	HOLDER	(28/10/2014 - ...)
2040	• 1089 0612 28	3	FUSE 16 A	

### Legend:

EAPPR:IEC - Electrical approval:IEC

MOVOL:200V-3PH - Supply voltage:200V (3ph)

IDRY:FF - Integrated dryer:Full feature

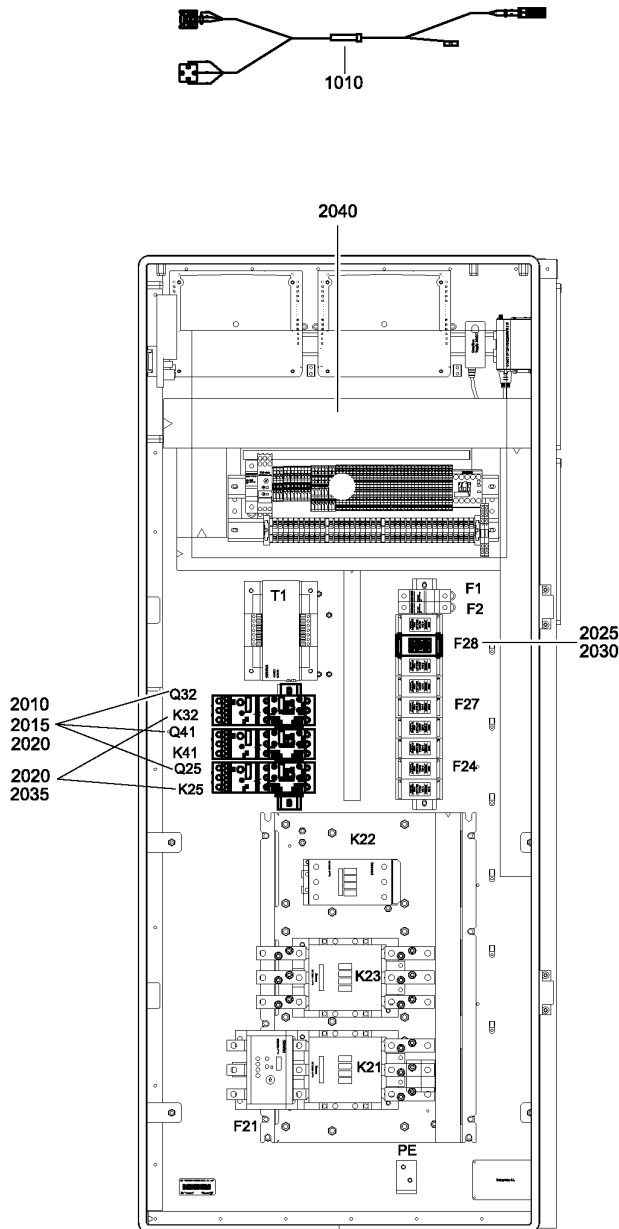
MOVOL:NO\_MOTOR - Supply voltage:Without main motor

LOWLD:Y - Low load compensator for IMD:Yes

SECPOWSUP:200V-3PH - Second power supply:200V (3ph)

### 21.42 - Option - Low Load Heater

((MOVOL:NO\_MOTOR + SECPOWSUP:220230\_3PH , MOVOL:220230\_3PH) + FREQ:60HZ , FREQ:50HZ + MOVOL:230V-3PH) + EAPPR:IEC + IDRY:FF + LOWLD:Y



2000 0816 33\_01

## 21.42 - Option - Low Load Heater

((MOVOL:NO\_MOTOR + SECPOWSUP:220230\_3PH , MOVOL:220230\_3PH) + FREQ:60HZ , FREQ:50HZ + MOVOL:230V-3PH) + EAPPR:IEC + IDRY:FF + LOWLD:Y

Ref	Part Number	Qty	Name	Validity
1010	1623 5477 26	1	WIRE HARNESS	(04/07/2014 - ...)
	1900 3816 33	1	CONTROL PANEL	(04/07/2014 - ...)
2010	• 1089 9267 35	1	CIRCUIT BREAKER	
2015	• 1089 9267 55	1	SWITCH POWER	
2020	• 1089 9267 63	1	TERMINAL	(28/10/2014 - ...)
2025	• 1089 0612 03	1	HOLDER	(28/10/2014 - ...)
2030	• 1089 0612 29	3	FUSE	(28/10/2014 - ...)
2035	• 1089 9438 71	1	CONTACTOR -	(28/10/2014 - ...)
2040	• 1088 0031 34	1	CONNECTOR	(28/10/2014 - ...)

### Legend:

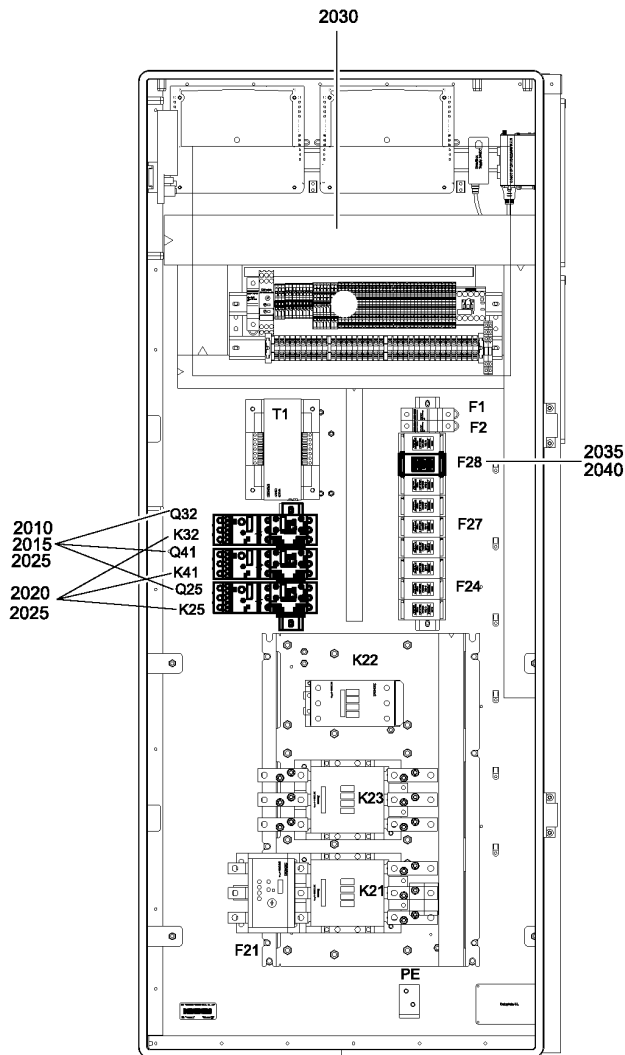
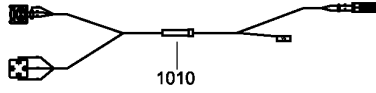
EAPPR:IEC - Electrical approval:IEC  
IDRY:FF - Integrated dryer:Full feature  
MOVOL:230V-3PH - Supply voltage:230V-3PH

FREQ:50HZ - Frequency:50 Hz  
LOWLD:Y - Low load compensator for IMD:Yes  
MOVOL:NO\_MOTOR - Supply voltage:Without main motor

FREQ:60HZ - Frequency:60 Hz  
MOVOL:220230\_3PH - Supply voltage:220 - 230 V ( 3 ph )  
SECPOWSUP:220230\_3PH - Second power supply:220 - 230V ( 3ph )

## 21.43 - Option - Low Load Heater

EAPPR:IEC + FREQ:50HZ + IDRY:FFND + LOWLD:Y + MOVOL:690V-3PH



2000 0816 34\_01

## 21.43 - Option - Low Load Heater

EAPPR:IEC + FREQ:50HZ + IDRY:FFND + LOWLD:Y + MOVOL:690V-3PH

Ref	Part Number	Qty	Name	Validity
1010	1623 5477 26	1	WIRE HARNESS	(04/07/2014 - ...)
	1900 3816 34	1	CONTROL PANEL	(04/07/2014 - ...)
2010	• 1089 9267 31	1	CIRCUIT BREAKER	
2015	• 1089 9267 55	1	SWITCH POWER	
2020	• 1089 9438 42	1	CONTACTOR	(28/10/2014 - ...)
2025	• 1089 9416 94	1	CONNECTION	(28/10/2014 - ...)
2030	• 1088 0031 34	1	CONNECTOR	(28/10/2014 - ...)
2035	• 1089 0612 03	1	HOLDER	(28/10/2014 - ...)
2040	• 1089 0612 26	3	FUSE	(28/10/2014 - ...)

### Legend:

EAPPR:IEC - Electrical approval:IEC

LOWLD:Y - Low load compensator for IMD:Yes

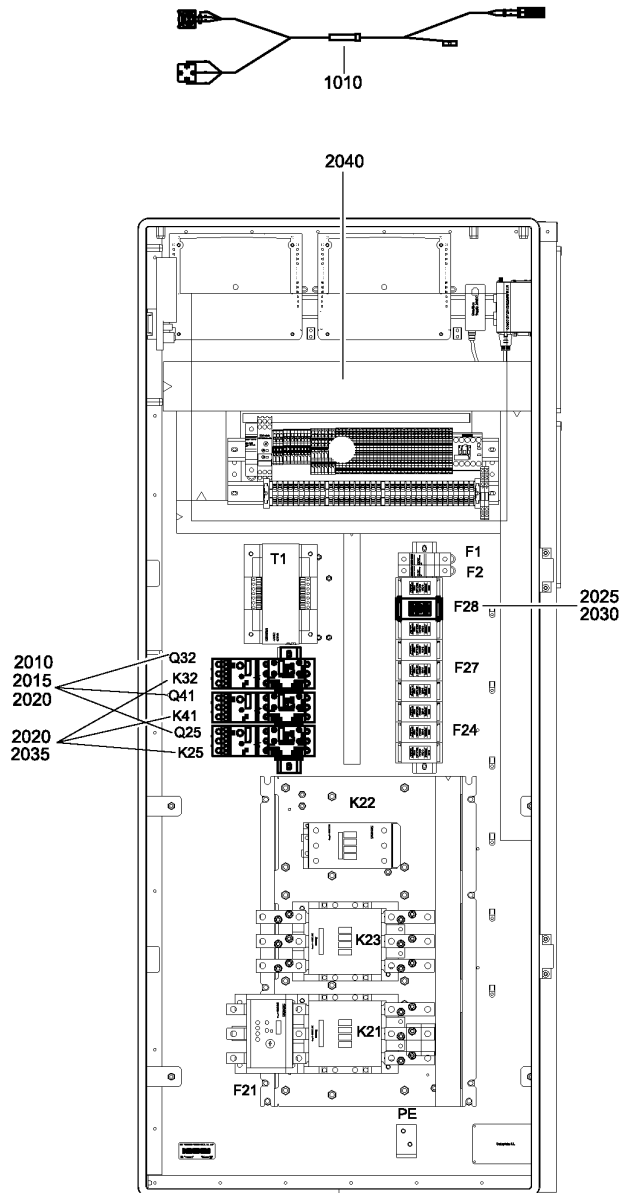
FREQ:50HZ - Frequency:50 Hz

MOVOL:690V-3PH - Supply voltage:690V (3ph)

IDRY:FFND - Integrated dryer:Full feature ND

### 21.44 - Option - Low Load Heater

((MOVOL:NO\_MOTOR + SECPOWSUP:440V-3PH , MOVOL:440V-3PH) + FREQ:60HZ , FREQ:50HZ + MOVOL:500V-3PH) + EAPPR:IEC + IDRY:FFND + LOWLD:Y



2000 0816 35\_01

## 21.44 - Option - Low Load Heater

((MOVOL:NO\_MOTOR + SECPOWSUP:440V-3PH , MOVOL:440V-3PH) + FREQ:60HZ , FREQ:50HZ + MOVOL:500V-3PH) + EAPPR:IEC + IDRY:FFND + LOWLD:Y

Ref	Part Number	Qty	Name	Validity
1010	1623 5477 26	1	WIRE HARNESS	(04/07/2014 - ...)
	1900 3816 35	1	CONTROL PANEL	(04/07/2014 - ...)
2010	• 1089 9267 33	1	CIRCUIT BREAKER	
2015	• 1089 9267 55	1	SWITCH POWER	
2020	• 1089 9416 94	1	CONNECTION	(28/10/2014 - ...)
2025	• 1089 0612 03	1	HOLDER	(28/10/2014 - ...)
2030	• 1089 0612 61	3	FUSE 12 A	(28/10/2014 - ...)
2035	• 1089 9438 60	1	CONTACTOR	(28/10/2014 - ...)
2040	• 1088 0031 34	1	CONNECTOR	(28/10/2014 - ...)

### Legend:

EAPPR:IEC - Electrical approval:IEC

IDRY:FFND - Integrated dryer:Full feature ND

MOVOL:500V-3PH - Supply voltage:500V (3ph)

FREQ:50HZ - Frequency:50 Hz

LOWLD:Y - Low load compensator for IMD:Yes

MOVOL:NO\_MOTOR - Supply voltage:Without main motor

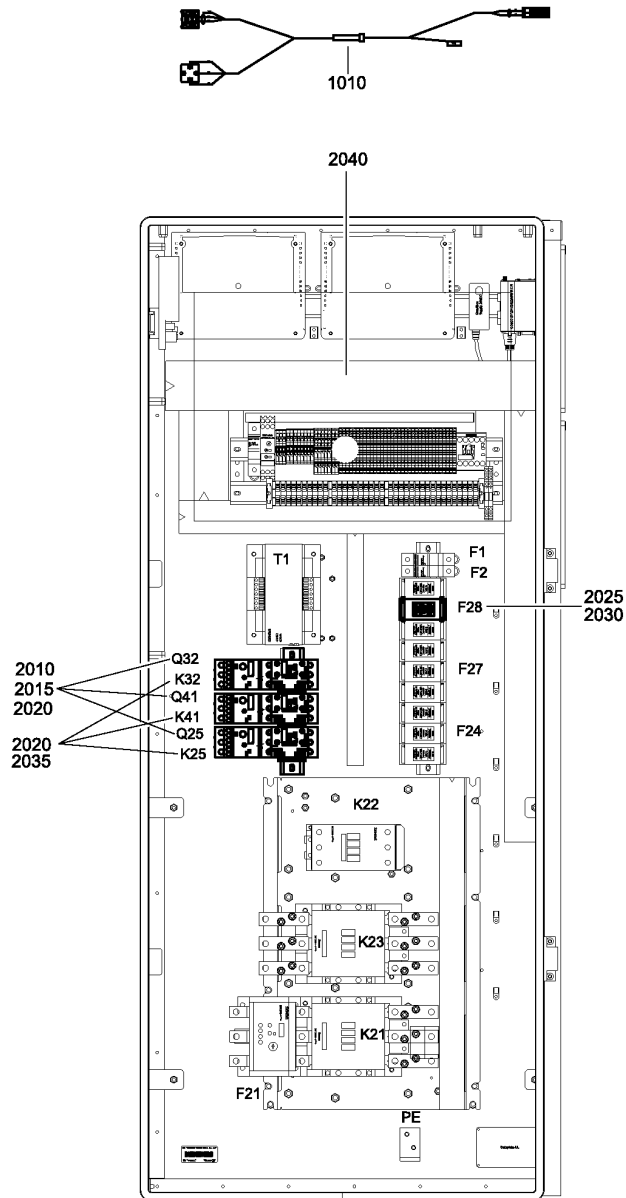
FREQ:60HZ - Frequency:60 Hz

MOVOL:440V-3PH - Supply voltage:440V (3ph)

SECPOWSUP:440V-3PH - Second power supply:440V (3ph)

## 21.45 - Option - Low Load Heater

((MOVOL:NO\_MOTOR + SECPOWSUP:400V-3PH , MOVOL:400V-3PH) + FREQ:50HZ , FREQ:60HZ + MOVOL:380V-3PH) + EAPPR:IEC + IDRY:FFND + LOWLD:Y



2000 0816 36\_01



## 21.45 - Option - Low Load Heater

((MOVOL:NO\_MOTOR + SECPOWSUP:400V-3PH , MOVOL:400V-3PH) + FREQ:50HZ , FREQ:60HZ + MOVOL:380V-3PH) + EAPPR:IEC + IDRY:FFND + LOWLD:Y

Ref	Part Number	Qty	Name	Validity
1010	1623 5477 26	1	WIRE HARNESS	(04/07/2014 - ...)
	1900 3816 36	1	CONTROL PANEL	(04/07/2014 - ...)
2010	• 1089 9267 34	1	CIRCUIT BREAKER	
2015	• 1089 9267 55	1	SWITCH POWER	
2020	• 1089 9416 94	1	CONNECTION	(28/10/2014 - ...)
2025	• 1089 0612 03	1	HOLDER	(28/10/2014 - ...)
2030	• 1089 0612 28	3	FUSE 16 A	(28/10/2014 - ...)
2035	• 1089 9438 60	1	CONTACTOR	(28/10/2014 - ...)
2040	• 1088 0031 34	1	CONNECTOR	(28/10/2014 - ...)

### Legend:

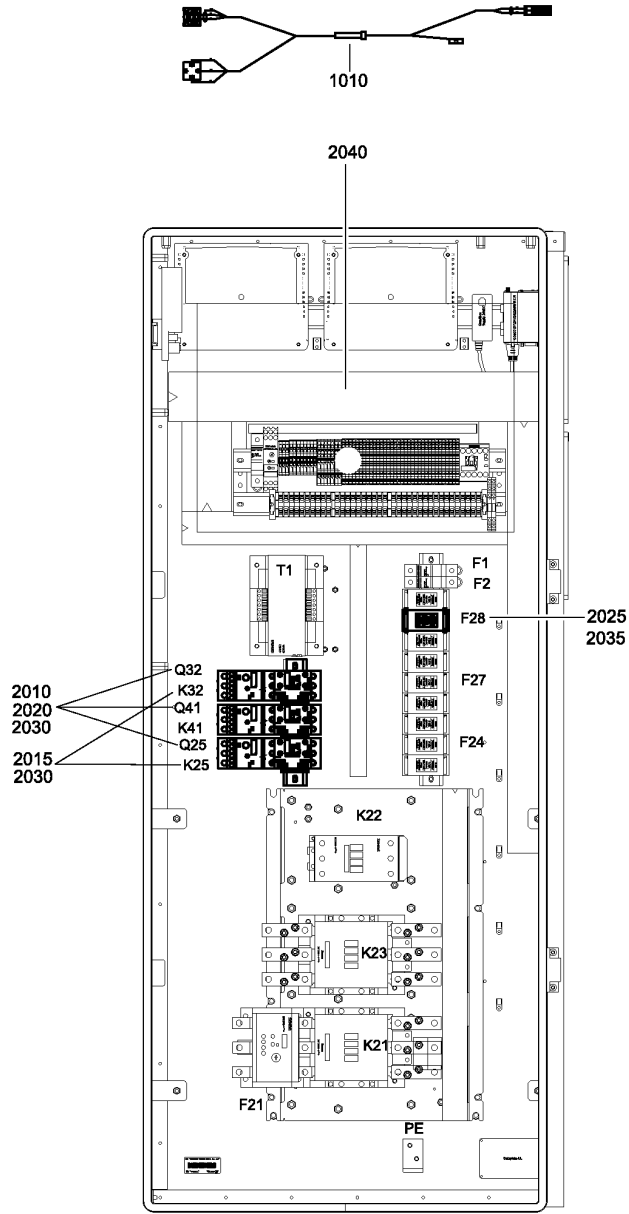
EAPPR:IEC - Electrical approval:IEC  
IDRY:FFND - Integrated dryer:Full feature ND  
MOVOL:400V-3PH - Supply voltage:400V

FREQ:50HZ - Frequency:50 Hz  
LOWLD:Y - Low load compensator for IMD:Yes  
MOVOL:NO\_MOTOR - Supply voltage:Without main motor

FREQ:60HZ - Frequency:60 Hz  
MOVOL:380V-3PH - Supply voltage:380V (3ph)  
SECPOWSUP:400V-3PH - Second power supply:400V (3ph)

## 21.46 - Option - Low Load Heater

(MOVOL:NO\_MOTOR + SECPOWSUP:200V-3PH , MOVOL:200V-3PH) + EAPPR:IEC + IDRY:FFND + LOWLD:Y



2000 0816 37\_01

## 21.46 - Option - Low Load Heater

(MOVOL:NO\_MOTOR + SECPOWSUP:200V-3PH , MOVOL:200V-3PH) + EAPPR:IEC + IDRY:FFND + LOWLD:Y

Ref	Part Number	Qty	Name	Validity
1010	1623 5477 26	1	WIRE HARNESS	(04/07/2014 - ...)
	1900 3816 37	1	CONTROL PANEL	(04/07/2014 - ...)
2010	• 1089 9267 36	1	CIRCUIT BREAKER	
2015	• 1089 9438 71	1	CONTACTOR -	(28/10/2014 - ...)
2020	• 1089 9267 55	1	SWITCH POWER	(28/10/2014 - ...)
2025	• <del>1089 0612 30</del>	3	FUSE 25 A	(28/10/2014 - ...)
	↳ Substituted by:	1089 0612 04	FUSE (quantity: 1)	
2030	• 1089 9267 63	1	TERMINAL	(28/10/2014 - ...)
2035	• 1089 0612 03	1	HOLDER	(28/10/2014 - ...)
2040	• 1088 0031 34	1	CONNECTOR	(28/10/2014 - ...)

### Legend:

EAPPR:IEC - Electrical approval:IEC

IDRY:FFND - Integrated dryer:Full feature ND

LOWLD:Y - Low load compensator for IMD:Yes

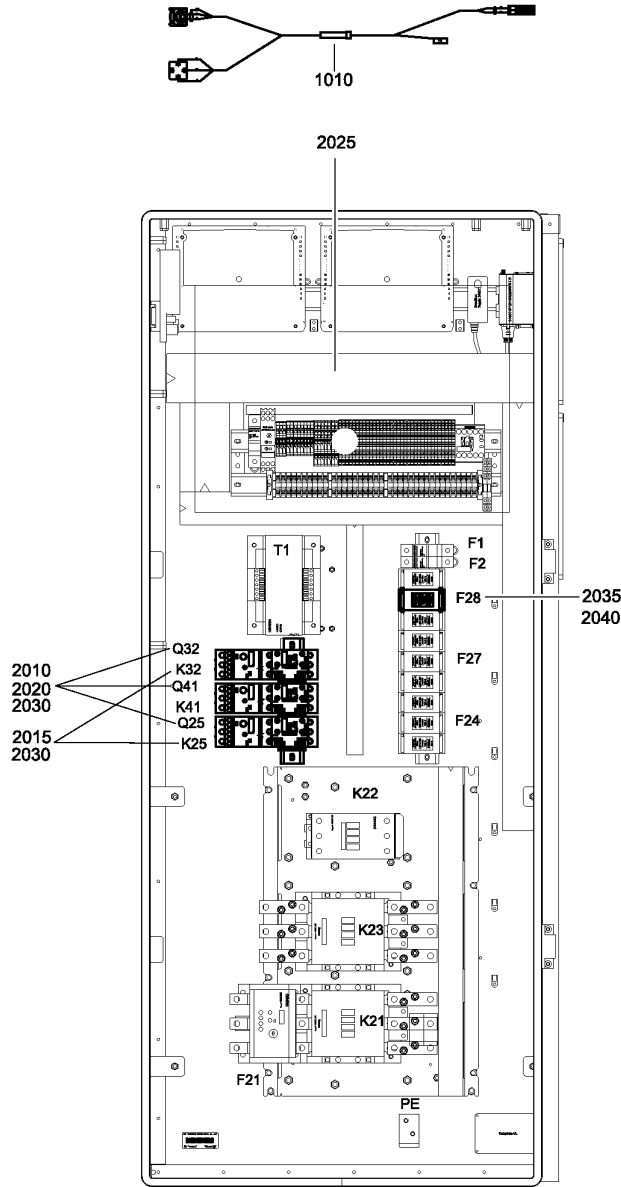
MOVOL:200V-3PH - Supply voltage:200V (3ph)

MOVOL:NO\_MOTOR - Supply voltage:Without main motor

SECPOWSUP:200V-3PH - Second power supply:200V (3ph)

## 21.47 - Option - Low Load Heater

((MOVOL:NO\_MOTOR + SECPOWSUP:220230\_3PH , MOVOL:220230\_3PH) + FREQ:60HZ , FREQ:50HZ + MOVOL:230V-3PH) + EAPPR:IEC + IDRY:FFND + LOWLD:Y



2000 0816 38\_01

## 21.47 - Option - Low Load Heater

((MOVOL:NO\_MOTOR + SECPOWSUP:220230\_3PH , MOVOL:220230\_3PH) + FREQ:60HZ , FREQ:50HZ + MOVOL:230V-3PH) + EAPPR:IEC + IDRY:FFND + LOWLD:Y

Ref	Part Number	Qty	Name	Validity
1010	1623 5477 26	1	WIRE HARNESS	(04/07/2014 - ...)
	1900 3816 38	1	CONTROL PANEL	(04/07/2014 - ...)
2010	• 1089 9267 38	1	CIRCUIT BREAKER	
2015	• 1089 9438 79	1	CONTACTOR -	(28/10/2014 - ...)
2020	• 1089 9267 55	1	SWITCH POWER	(28/10/2014 - ...)
2025	• 1088 0031 34	1	CONNECTOR	(28/10/2014 - ...)
2030	• 1089 9267 63	1	TERMINAL	(28/10/2014 - ...)
2035	• 1089 0612 03	1	HOLDER	(28/10/2014 - ...)
2040	• 1089 0612 04	3	FUSE	(28/10/2014 - ...)

### Legend:

EAPPR:IEC - Electrical approval:IEC

IDRY:FFND - Integrated dryer:Full feature ND

MOVOL:230V-3PH - Supply voltage:230V-3PH

FREQ:50HZ - Frequency:50 Hz

LOWLD:Y - Low load compensator for IMD:Yes

MOVOL:NO\_MOTOR - Supply voltage:Without main motor

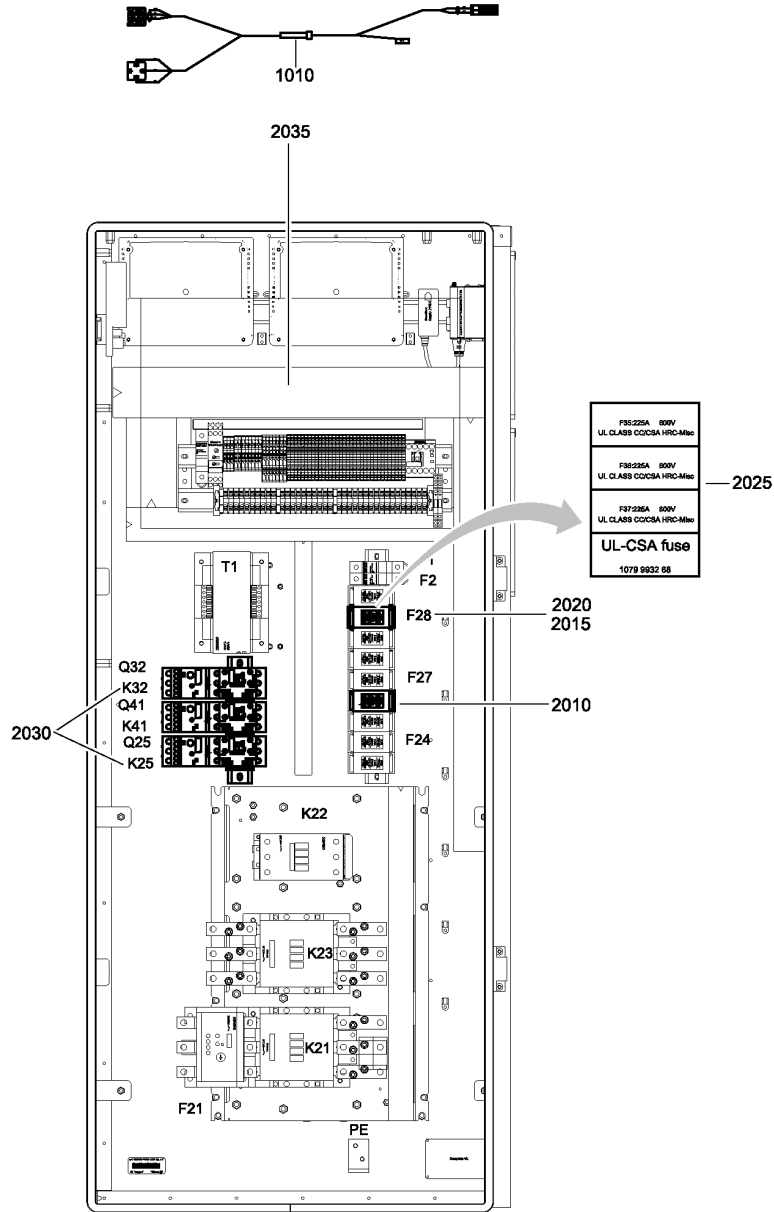
FREQ:60HZ - Frequency:60 Hz

MOVOL:220230\_3PH - Supply voltage:220 - 230 V ( 3 ph )

SECPOWSUP:220230\_3PH - Second power supply:220 - 230V ( 3ph )

## 21.48 - Option - Low Load Heater

((SECPOWSUP:460V-3PH , SECPOWSUP:575V-3PH) + MOVOL:NO\_MOTOR , MOVOL:460V-3PH , MOVOL:575V-3PH) + EAPPR:CSA-UL + FREQ:60HZ + IDRY:FF + LOWLD:Y



2000 0816 40\_01

## 21.48 - Option - Low Load Heater

((SECPOWSUP:460V-3PH , SECPOWSUP:575V-3PH) + MOVOL:NO\_MOTOR , MOVOL:460V-3PH , MOVOL:575V-3PH) + EAPPR:CSA-UL + FREQ:60HZ + IDRY:FF + LOWLD:Y

Ref	Part Number	Qty	Name	Validity
1010	1623 5477 26	1	WIRE HARNESS	(04/07/2014 - ...)
	1900 3816 40	1	CONTROL PANEL	(04/07/2014 - ...)
2010	• 1089 9446 47	1	RELAY OVERLOAD	
2015	• 1089 9536 40	3	HOLDER FUSE	
2020	• 1089 9528 44	3	FUSE	
2025	• 1079 9932 71	1	DECAL INSTRUCT.	
2030	• 1089 9438 54	1	CONTACTOR	
2035	• 1088 0031 34	1	CONNECTOR	

### Legend:

EAPPR:CSA-UL - Electrical approval:CSA-UL

LOWLD:Y - Low load compensator for IMD:Yes

MOVOL:NO\_MOTOR - Supply voltage:Without main motor

FREQ:60HZ - Frequency:60 Hz

MOVOL:460V-3PH - Supply voltage:460V (3ph)

SECPOWSUP:460V-3PH - Second power supply:460V (3ph)

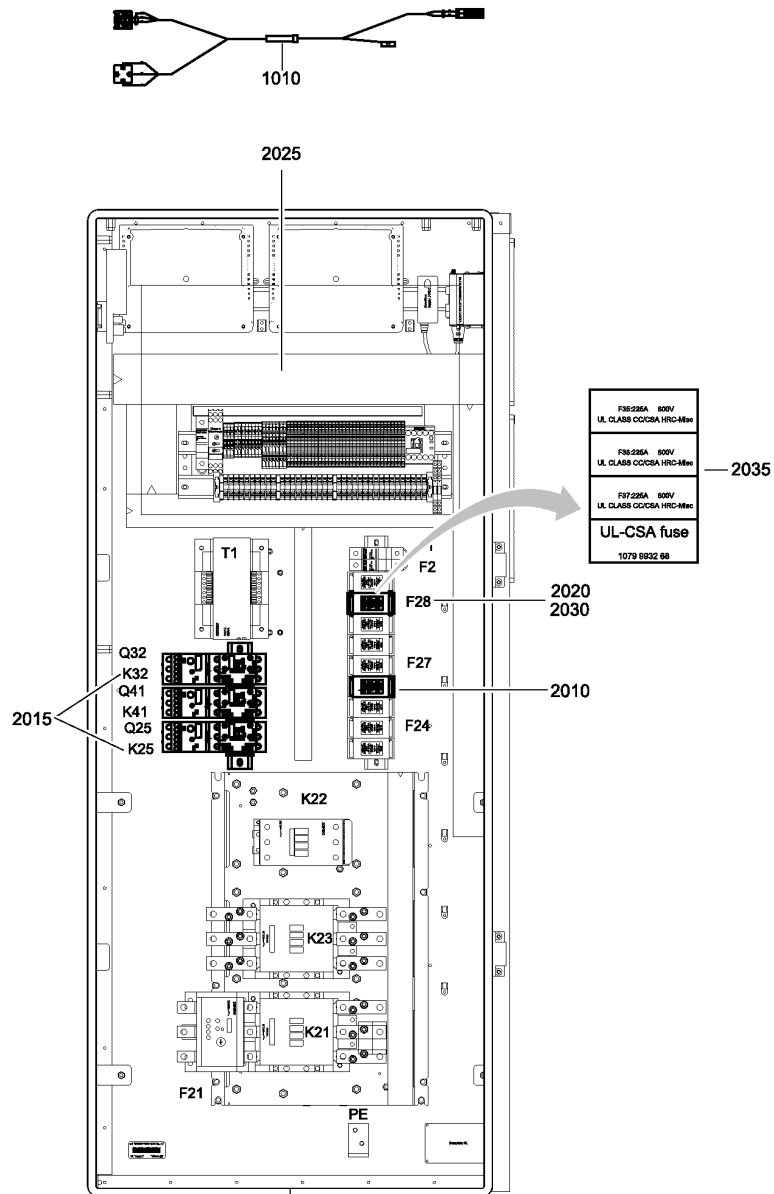
IDRY:FF - Integrated dryer:Full feature

MOVOL:575V-3PH - Supply voltage:575V (3ph)

SECPOWSUP:575V-3PH - Second power supply:575V (3ph)

## 21.49 - Option - Low Load Heater

(MOVOL:NO\_MOTOR + SECPOWSUP:575V-3PH , MOVOL:575V-3PH) + EAPPR:CSA-UL + FREQ:60HZ + IDRY:FFND + LOWLD:Y



2000 0816 41\_01



## 21.49 - Option - Low Load Heater

(MOVOL:NO\_MOTOR + SECPOWSUP:575V-3PH , MOVOL:575V-3PH) + EAPPR:CSA-UL + FREQ:60HZ + IDRY:FFND + LOWLD:Y

Ref	Part Number	Qty	Name	Validity
1010	1623 5477 26	1	WIRE HARNESS	(04/07/2014 - ...)
	1900 3816 41	1	CONTROL PANEL	(04/07/2014 - ...)
2010	• 1089 9446 47	1	RELAY OVERLOAD	
2015	• 1089 9438 48	1	CONTACTOR	
2020	• 1089 9536 40	3	HOLDER FUSE	
2025	• 1088 0031 34	1	CONNECTOR	
2030	• 1089 9528 44	3	FUSE	
2035	• 1079 9932 71	1	DECAL INSTRUCT.	

### Legend:

EAPPR:CSA-UL - Electrical approval:CSA-UL

LOWLD:Y - Low load compensator for IMD:Yes

SECPOWSUP:575V-3PH - Second power supply:575V (3ph)

FREQ:60HZ - Frequency:60 Hz

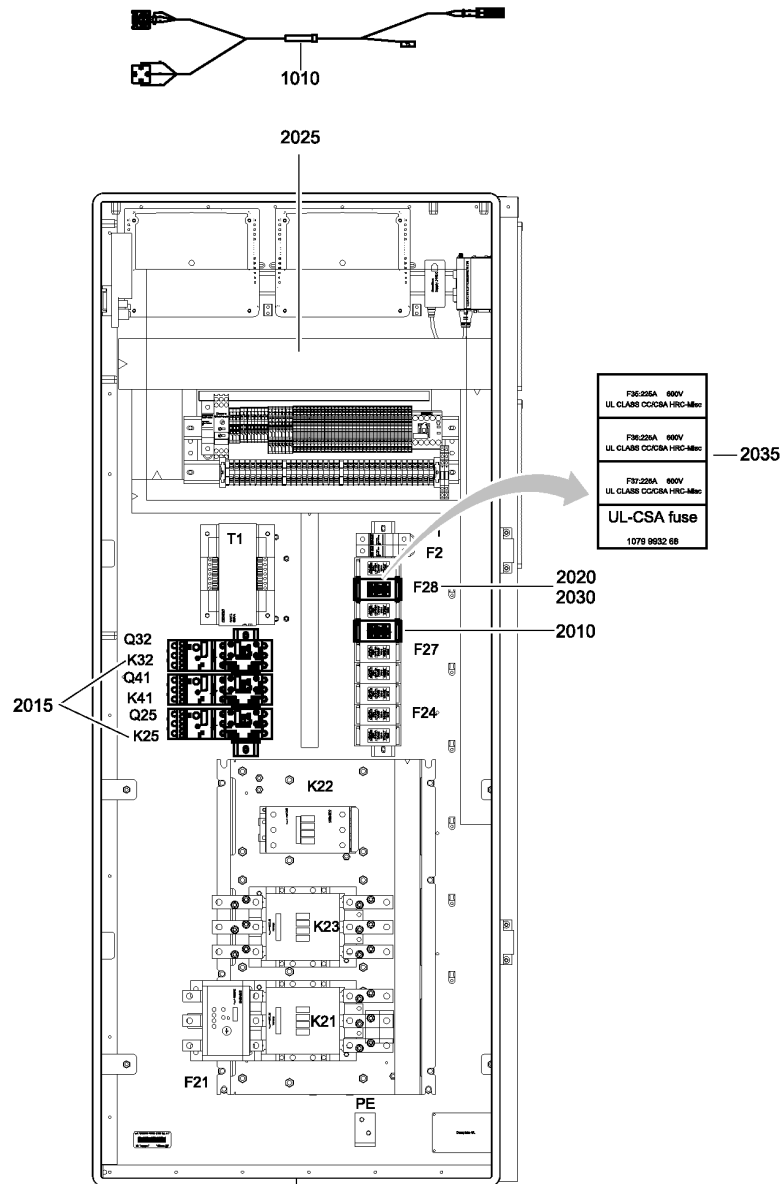
MOVOL:575V-3PH - Supply voltage:575V (3ph)

IDRY:FFND - Integrated dryer:Full feature ND

MOVOL:NO\_MOTOR - Supply voltage:Without main motor

## 21.50 - Option - Low Load Heater

(MOVOL:NO\_MOTOR + SECPOWSUP:460V-3PH , MOVOL:460V-3PH) + EAPPR:CSA-UL + FREQ:60HZ + IDRY:FFND + LOWLD:Y



2000 0816 42\_01

## 21.50 - Option - Low Load Heater

(MOVOL:NO\_MOTOR + SECPOWSUP:460V-3PH , MOVOL:460V-3PH) + EAPPR:CSA-UL + FREQ:60HZ + IDRY:FFND + LOWLD:Y

Ref	Part Number	Qty	Name	Validity
1010	1623 5477 26	1	WIRE HARNESS	(04/07/2014 - ...)
	1900 3816 42	1	CONTROL PANEL	(04/07/2014 - ...)
2010	• 1089 9446 48	1	RELAY OVERLOAD	
2015	• 1089 9438 60	1	CONTACTOR	
2020	• 1089 9536 40	3	HOLDER FUSE	
2025	• 1088 0031 34	1	CONNECTOR	
2030	• 1089 9528 47	3	FUSE	
2035	• 1635 2411 00	1	DECAL INSTRUCT.	

### Legend:

EAPPR:CSA-UL - Electrical approval:CSA-UL

LOWLD:Y - Low load compensator for IMD:Yes

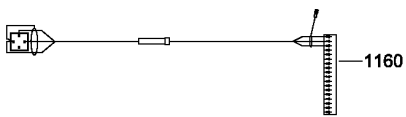
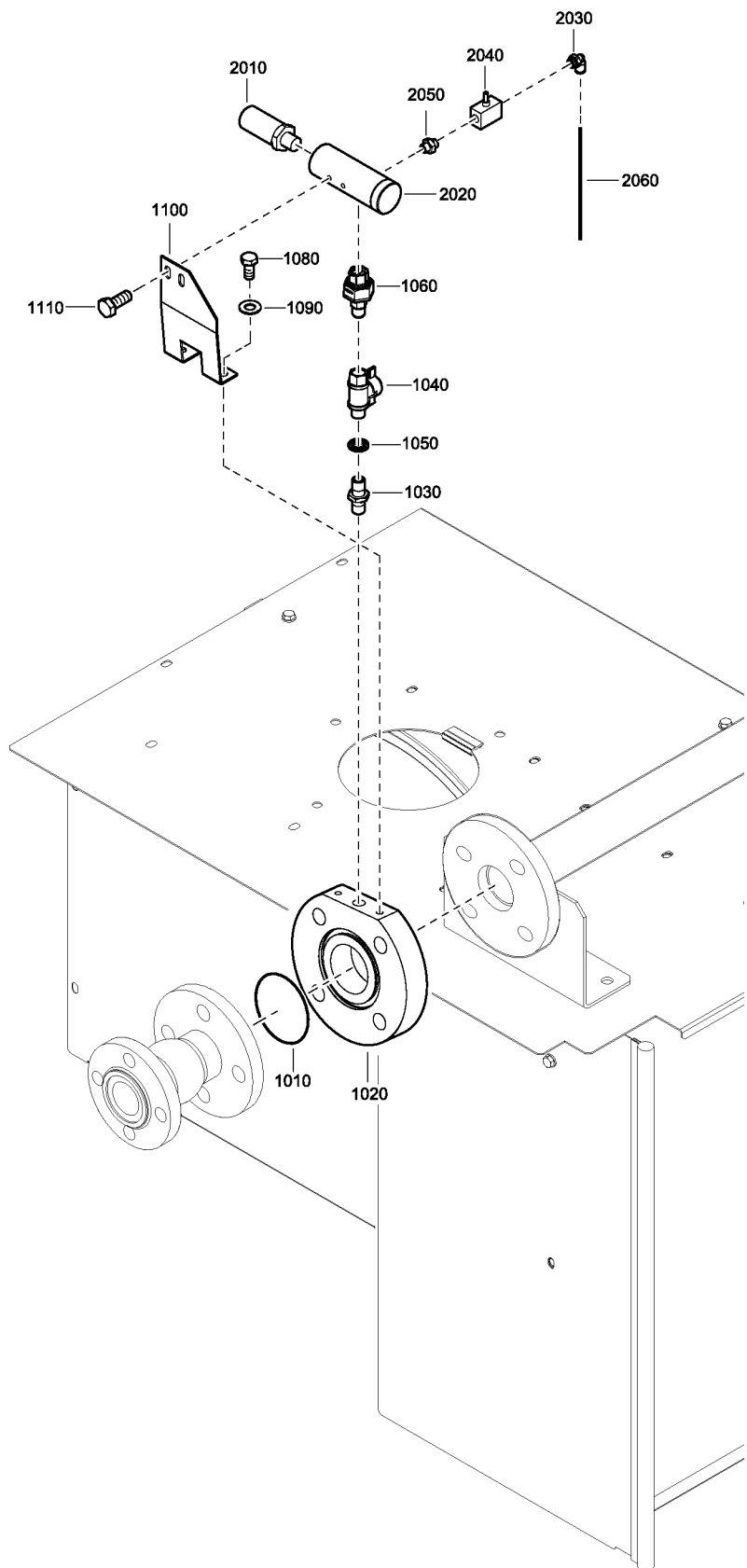
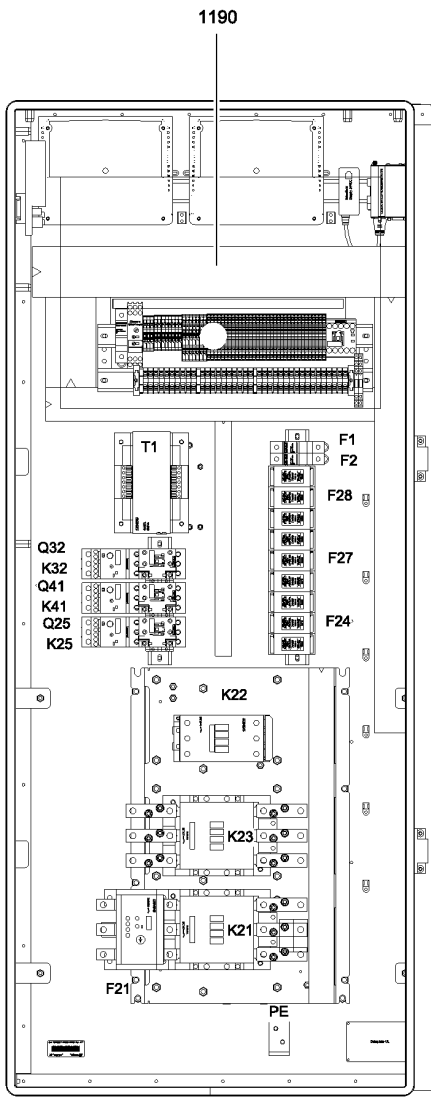
SECPOWSUP:460V-3PH - Second power supply:460V (3ph)

FREQ:60HZ - Frequency:60 Hz

MOVOL:460V-3PH - Supply voltage:460V (3ph)

IDRY:FFND - Integrated dryer:Full feature ND

MOVOL:NO\_MOTOR - Supply voltage:Without main motor



2000 0814 78\_01

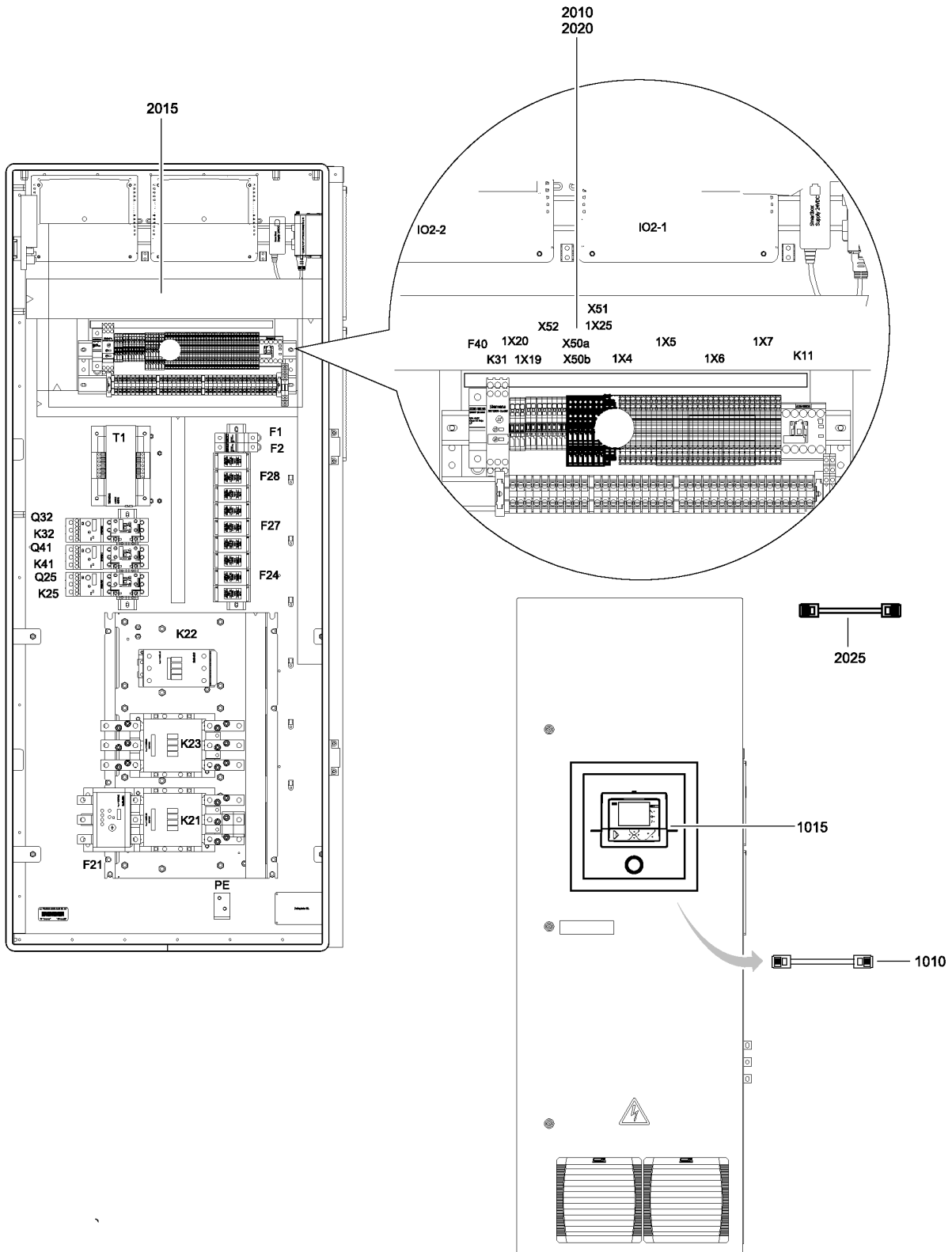
## 21.51 - Option - Pressure Dew Point Sensor

PDPSENSOR:Y

Ref	Part Number	Qty	Name	Validity
1010	0663 3142 00	1	O-RING	(04/07/2014 - ...)
1020	1621 4757 00	1	FLANGE	(04/07/2014 - ...)
1030	0603 4102 03	1	HEXAGON NIPPLE	(04/07/2014 - ...)
1040	0852 0010 45	1	BALL VALVE 1/4	(04/07/2014 - ...)
1050	0661 1000 25	1	SEAL WASHER 13.74 X 20.57 X 2	(04/07/2014 - ...)
1060	0586 1000 23	1	UNION	(04/07/2014 - ...)
1080	0147 1242 03	2	HEX. HEAD SCREW M6 X 8	(04/07/2014 - ...)
	↻ Substituted by:	0147 1243 03	HEX. HEAD SCREW M6 X 10 (quantity: 1)	
1090	0301 2321 00	2	PLAIN WASHER(A) 6.4 X 12 X 1.6	(04/07/2014 - ...)
1100	1621 4331 00	1	BRACKET	(04/07/2014 - ...)
1110	0147 1322 03	2	HEX. HEAD SCREW M8 X 16	(04/07/2014 - ...)
1160	1623 5477 25	1	WIRE HARNESS	(04/07/2014 - ...)
1190	1088 0031 07	1	CONNECTOR	(04/07/2014 - ...)
2010	1089 9481 53	1	SENSOR	(04/07/2014 - ...)
2020		1	SENSOR HOUSING	(04/07/2014 - ...)
	• 0663 2129 00	1	O-RING	
	• 1617 9656 00	1	ELEMENT FILTER	
	• 1617 9654 00	1	BOLT SENSOR HOUSING	
	• 1617 9653 00	1	HOUSING SENSOR	
2030	9090 1518 00	1	COUPL. ELBOW 1/8 INCH -6MM	(04/07/2014 - ...)
2040	8204 0941 09	1	VALVE	(04/07/2014 - ...)
2050	0603 4300 07	1	HEXAGON NIPPLE	(04/07/2014 - ...)
2060	0070 6002 73	3	TUBE	(04/07/2014 - ...)

### Legend:

PDPSENSOR:Y - PDP sensor:Yes



**21.52 - Option - PT1000**

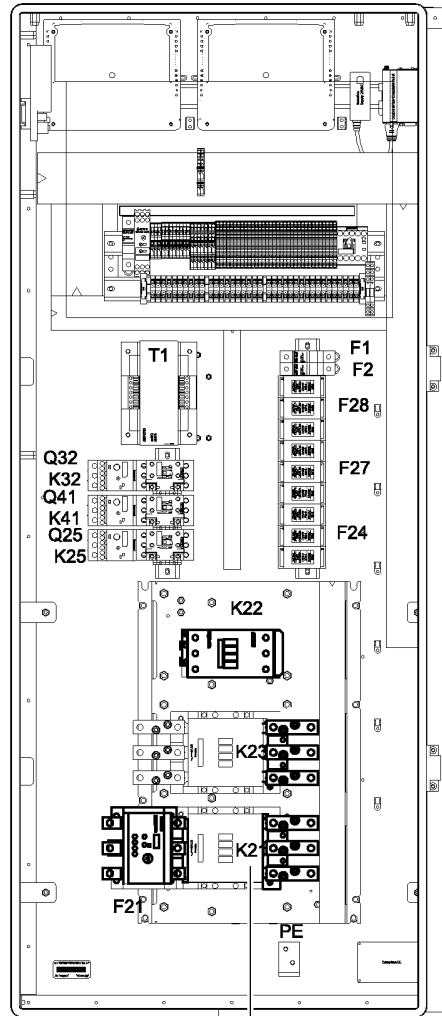
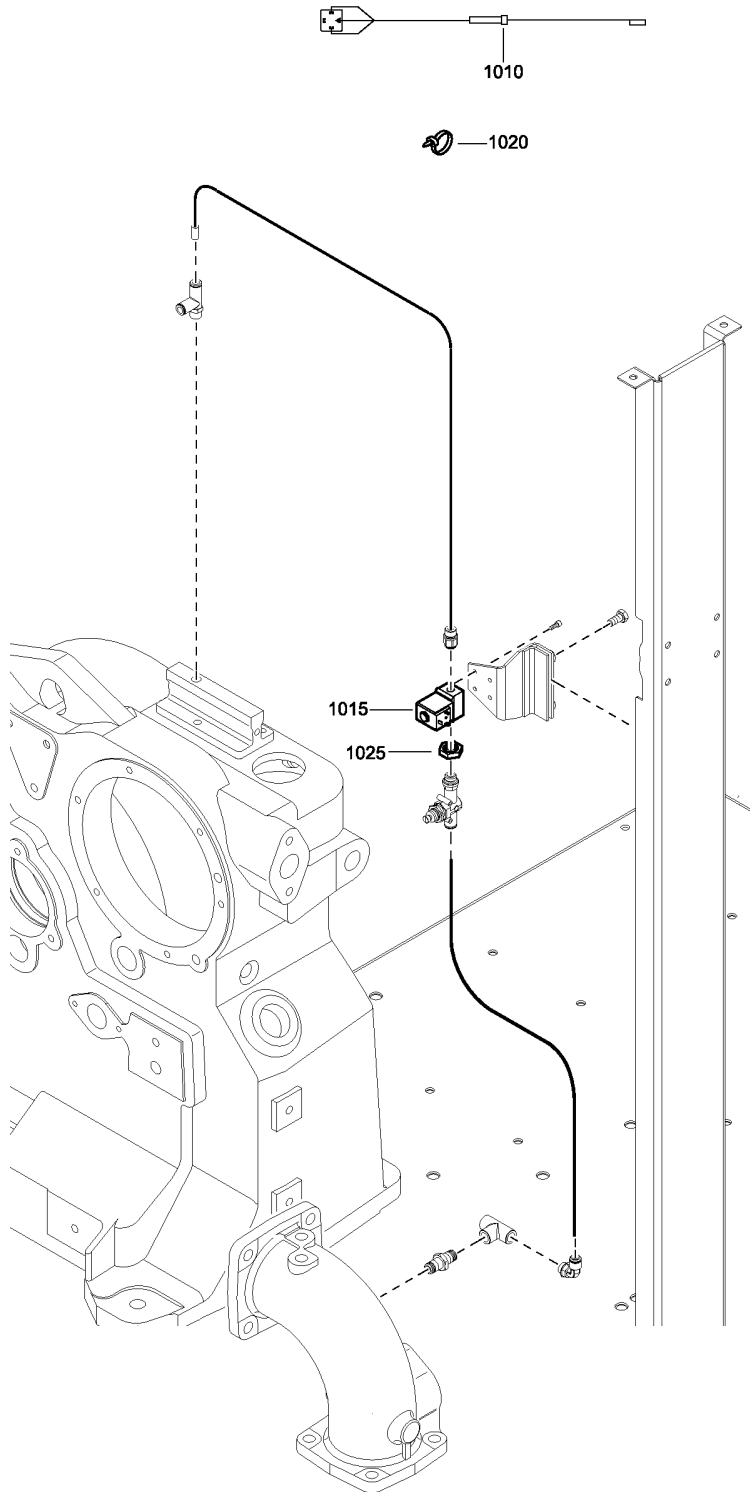
IDRY:PACK + PT13:PT1000\_WB

Ref	Part Number	Qty	Name	Validity
	1900 3816 86	1	CONTROL PANEL	(04/07/2014 - ...)
<b>2010</b>	• 1088 0037 16	5	TERMINAL	
<b>2015</b>	• 1088 0037 84	1	CONNECTOR	
<b>2020</b>	• 1088 0037 17	1	PLATE	
<b>2025</b>	• 1623 8026 00	1	WIRE HARNESS	(28/10/2014 - ...)
<b>1010</b>	<del>1622 5099 02</del>	1	ELEKTRONIKON CABLE	(04/07/2014 - ...)
	↻ Substituted by:	1622 5099 01	ELEKTRONIKON CABLE (quantity: 1)	
<b>1015</b>	1900 5200 33	1	ELEKTRONIKON MK5 I/O2	(04/07/2014 - ...)

**Legend:**

IDRY:PACK - Integrated dryer:Pack

PT13:PT1000\_WB - PT 1000:With PT 1000s in the windings and bearings



2010

2000 0816 56\_01



---

**21.53 - Option - Purge Air**

PSTST:Y

---

Ref	Part Number	Qty	Name	Validity
1010	1623 5477 27	1	WIRE HARNESS	(04/07/2014 - ...)
1015	1089 0640 44	1	SOLENOID VALVE	(04/07/2014 - ...)
1020	0348 0101 26	15	TIE	(04/07/2014 - ...)
1025	0697 9809 02	1	NUT	(04/07/2014 - ...)
2010	1089 9415 08	1	CONTACT BLOCK	(04/07/2014 - ...)

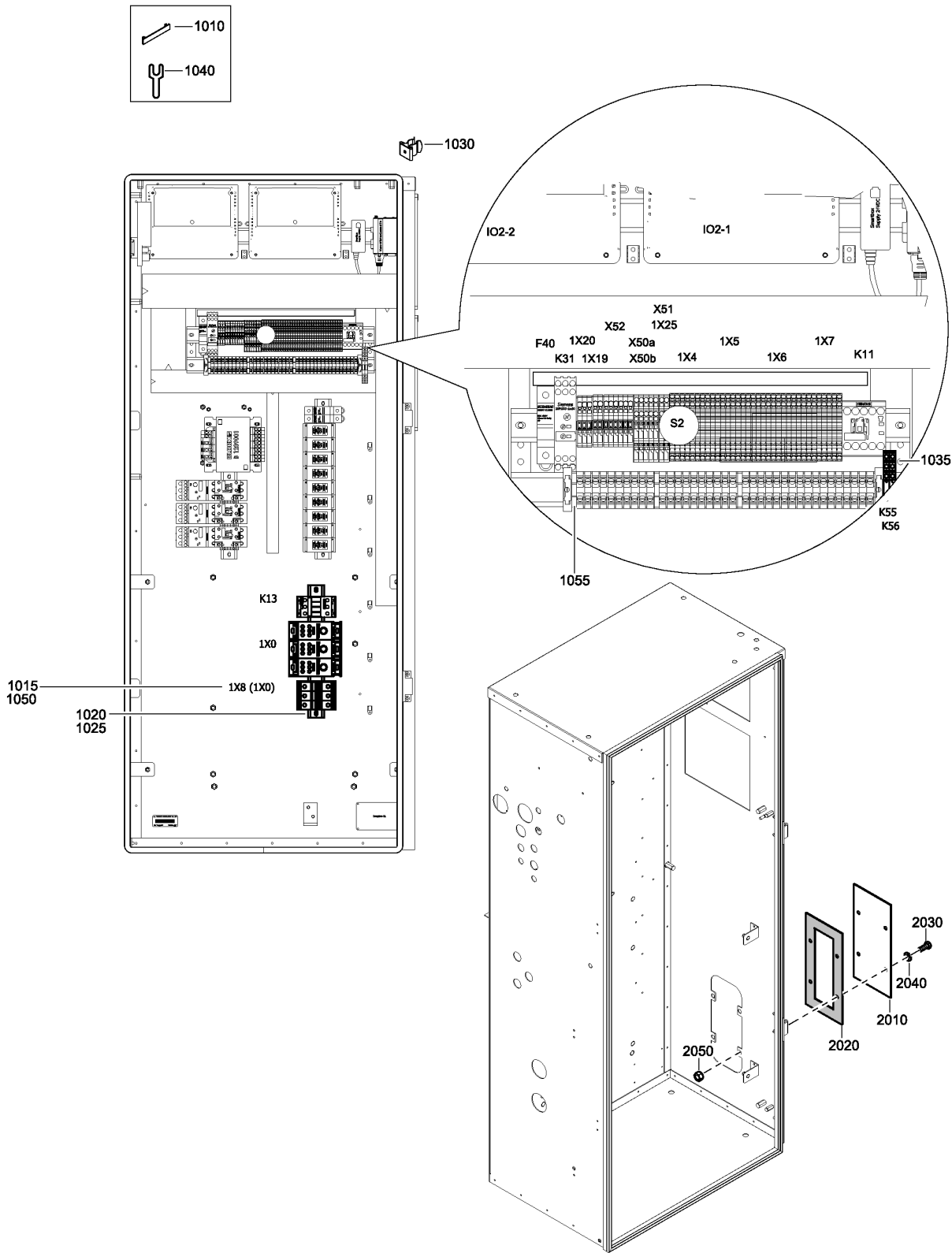
---

**Legend:**PSTST:Y - Kit for purge of dry air during standstill:Yes

---

### 21.54 - Option - Ring type terminal YD starter - With Main Motor

((((MOVOL:200V-3PH , MOVOL:220/230\_3PH , MOVOL:380V-3PH , MOVOL:440V-3PH) + FREQ:60HZ , (MOVOL:200V-3PH , MOVOL:230V-3PH , MOVOL:400V-3PH , MOVOL:500V-3PH , MOVOL:690V-3PH) + FREQ:50HZ) + EAPPR:IEC , (MOVOL:460V-3PH , MOVOL:575V-3PH) + EAPPR:CSA-UL + FREQ:60HZ) + RTT:Y



2000 0816 53-2000 0222 27\_01

## 21.54 - Option - Ring type terminal YD starter - With Main Motor

((MOVOL:200V-3PH , MOVOL:220230\_3PH , MOVOL:380V-3PH , MOVOL:440V-3PH) + FREQ:60HZ , (MOVOL:200V-3PH , MOVOL:230V-3PH , MOVOL:400V-3PH , MOVOL:500V-3PH , MOVOL:690V-3PH) + FREQ:50HZ) + EAPPR:IEC , (MOVOL:460V-3PH , MOVOL:575V-3PH) + EAPPR:CSA-UL + FREQ:60HZ) + RTT:Y

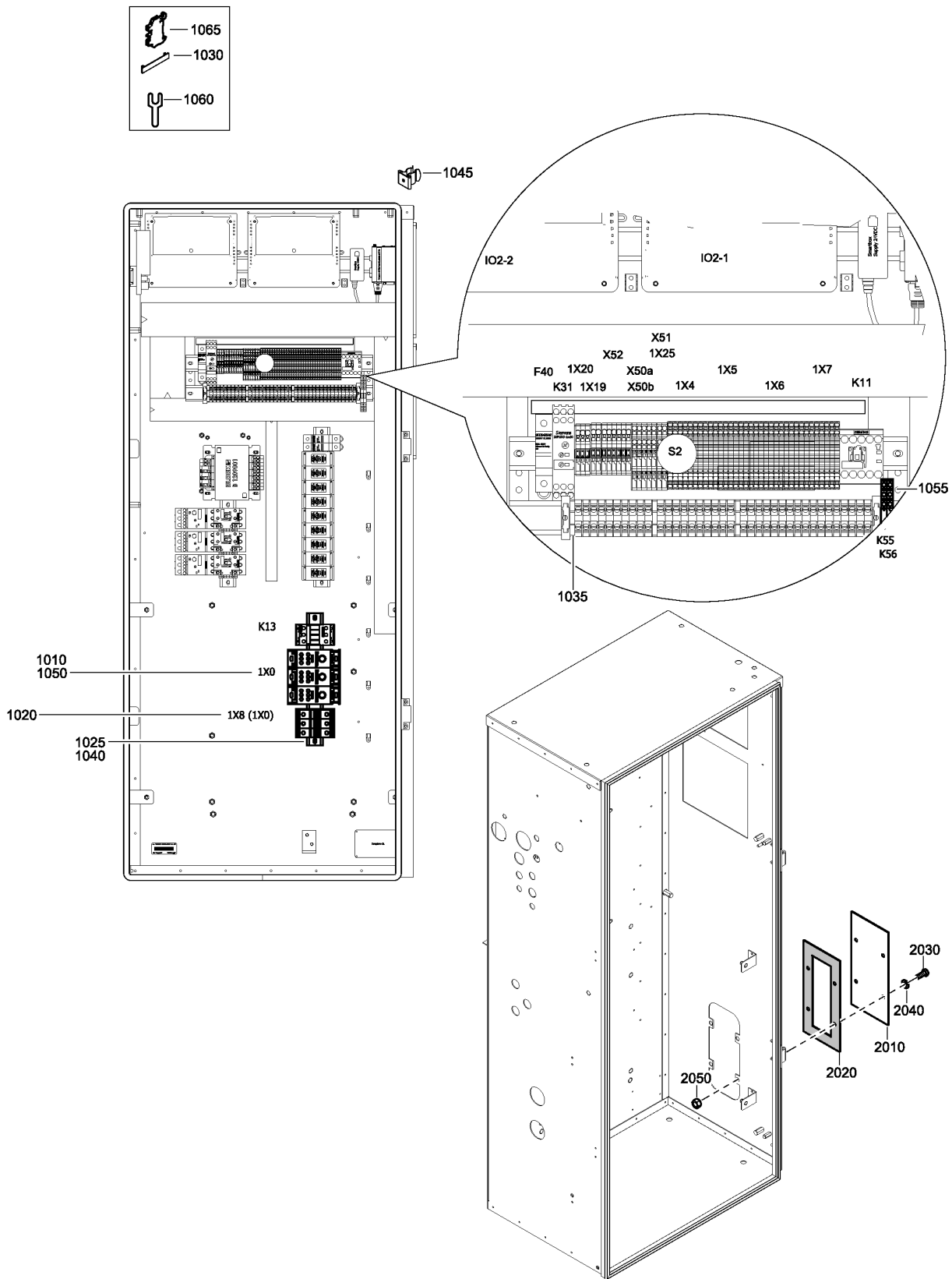
Ref	Part Number	Qty	Name	Validity
	1900 3816 53	1	CONTROL PANEL	(04/07/2014 - ...)
<b>1010</b>	• 1089 0531 04	1	COVER	
<b>1015</b>	• 1089 0531 02	3	PLATE END	
<b>1020</b>	• 0090 1400 02	1	MOUNTING RAIL 35 X 15	
<b>1025</b>	• 1089 0531 03	2	RAIL	
<b>1030</b>	• 1089 0531 07	1	CLIP	
<b>1035</b>	• 1089 9388 15	2	RELAY AUX.	
<b>1040</b>	• 1089 0531 09	1	JUMPER	
<b>1050</b>	• 1089 0531 08	29	TERMINAL	
<b>1055</b>	• 1089 0577 58	1	TERMINAL	
<b>2010</b>	1621 7489 00	1	FLANGE	(04/07/2014 - ...) EAPPR:IEC + RTT:Y , EAPPR:CSA-UL
<b>2020</b>	1621 7490 00	1	GASKET	(04/07/2014 - ...) EAPPR:IEC + RTT:Y , EAPPR:CSA-UL
<b>2030</b>	0147 1323 03	4	HEX. HEAD SCREW M8 X 20	(04/07/2014 - ...) EAPPR:IEC + RTT:Y , EAPPR:CSA-UL
<b>2040</b>	0301 2335 00	4	PLAIN WASHER(A) 8.4 X 16 X 1.6	(04/07/2014 - ...) EAPPR:IEC + RTT:Y , EAPPR:CSA-UL
<b>2050</b>	0266 2110 00	4	HEXAGON NUT M8	(04/07/2014 - ...) EAPPR:IEC + RTT:Y , EAPPR:CSA-UL

### Legend:

EAPPR:CSA-UL - Electrical approval:CSA-UL  
 FREQ:60HZ - Frequency:60 Hz  
 MOVOL:230V-3PH - Supply voltage:230V-3PH  
 MOVOL:440V-3PH - Supply voltage:440V (3ph)  
 MOVOL:575V-3PH - Supply voltage:575V (3ph)

EAPPR:IEC - Electrical approval:IEC  
 MOVOL:200V-3PH - Supply voltage:200V (3ph)  
 MOVOL:380V-3PH - Supply voltage:380V (3ph)  
 MOVOL:460V-3PH - Supply voltage:460V (3ph)  
 MOVOL:690V-3PH - Supply voltage:690V (3ph)

FREQ:50HZ - Frequency:50 Hz  
 MOVOL:220230\_3PH - Supply voltage:220 - 230 V ( 3 ph )  
 MOVOL:400V-3PH - Supply voltage:400V  
 MOVOL:500V-3PH - Supply voltage:500V (3ph)  
 RTT:Y - Ring type terminals:Yes



2000 0816 54-2000 0222 27\_01

## 21.55 - Option - Ring type terminal YD starter - Without Main Motor

MOVOL:NO\_MOTOR + RTT:Y



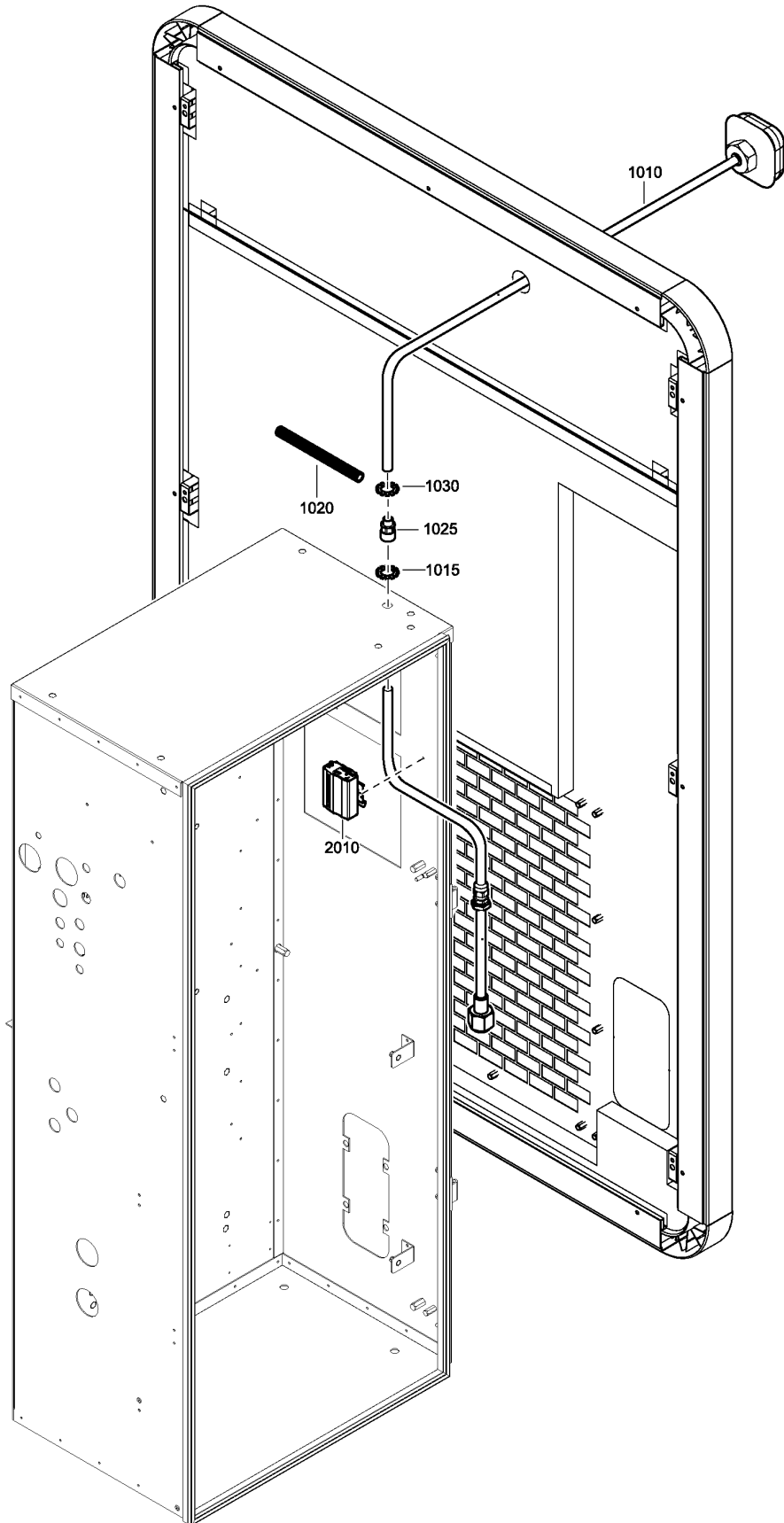
Ref	Part Number	Qty	Name	Validity
	1900 3816 54	1	CONTROL PANEL	(04/07/2014 - ...)
<b>1010</b>	• 1089 9427 46	1	PLATE END	
<b>1020</b>	• 1089 0531 08	39	TERMINAL	
<b>1025</b>	• 0090 1400 02	1	MOUNTING RAIL 35 X 15	
<b>1030</b>	• 1089 0531 04	1	COVER	
<b>1035</b>	• 1089 0531 02	4	PLATE END	
<b>1040</b>	• 1089 0531 03	2	RAIL	
<b>1045</b>	• 1089 0531 07	1	CLIP	
<b>1050</b>	• 1089 9427 47	3	CONNECTOR	
<b>1055</b>	• 1089 9388 15	2	RELAY AUX.	
<b>1060</b>	• 1089 0531 09	1	JUMPER	
<b>1065</b>	• 1089 0577 58	1	TERMINAL	
<b>2010</b>	1621 7489 00	1	FLANGE	(04/07/2014 - ...) EAPPR:IEC + RTT:Y , EAPPR:CSA-UL
<b>2020</b>	1621 7490 00	1	GASKET	(04/07/2014 - ...) EAPPR:IEC + RTT:Y , EAPPR:CSA-UL
<b>2030</b>	0147 1323 03	4	HEX. HEAD SCREW M8 X 20	(04/07/2014 - ...) EAPPR:IEC + RTT:Y , EAPPR:CSA-UL
<b>2040</b>	0301 2335 00	4	PLAIN WASHER(A) 8.4 X 16 X 1.6	(04/07/2014 - ...) EAPPR:IEC + RTT:Y , EAPPR:CSA-UL
<b>2050</b>	0266 2110 00	4	HEXAGON NUT M8	(04/07/2014 - ...) EAPPR:IEC + RTT:Y , EAPPR:CSA-UL

### Legend:

EAPPR:CSA-UL - Electrical approval:CSA-UL  
RTT:Y - Ring type terminals:Yes

EAPPR:IEC - Electrical approval:IEC

MOVOL:NO\_MOTOR - Supply voltage:Without main motor



2000 0816 58-59\_01

**21.56 - Option - Smartbox**

SMARTLNK:Y

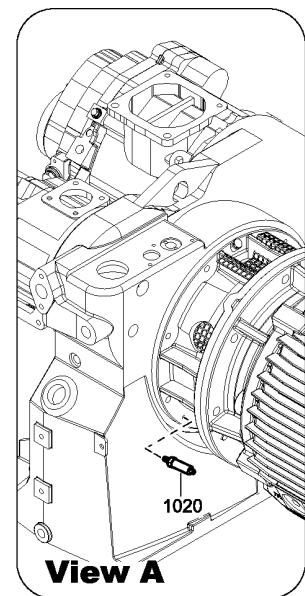
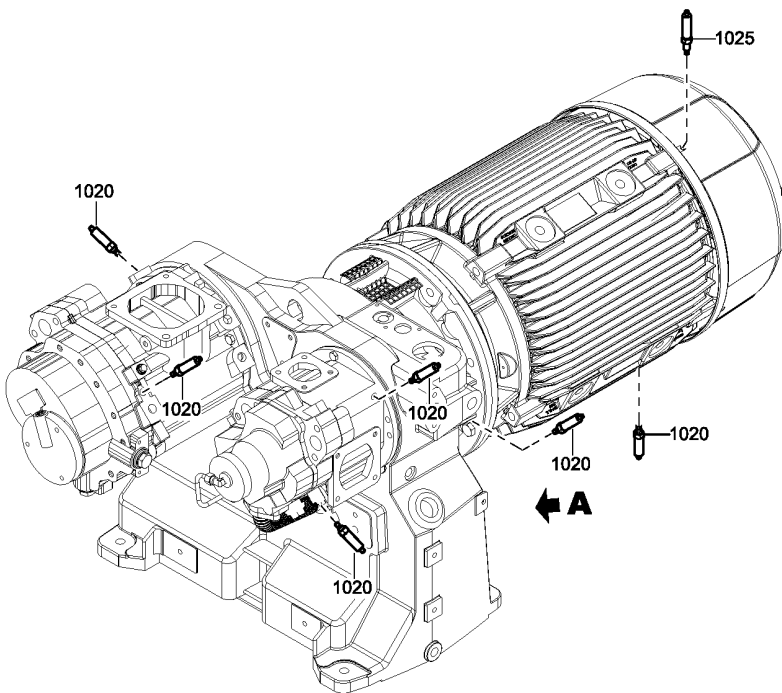
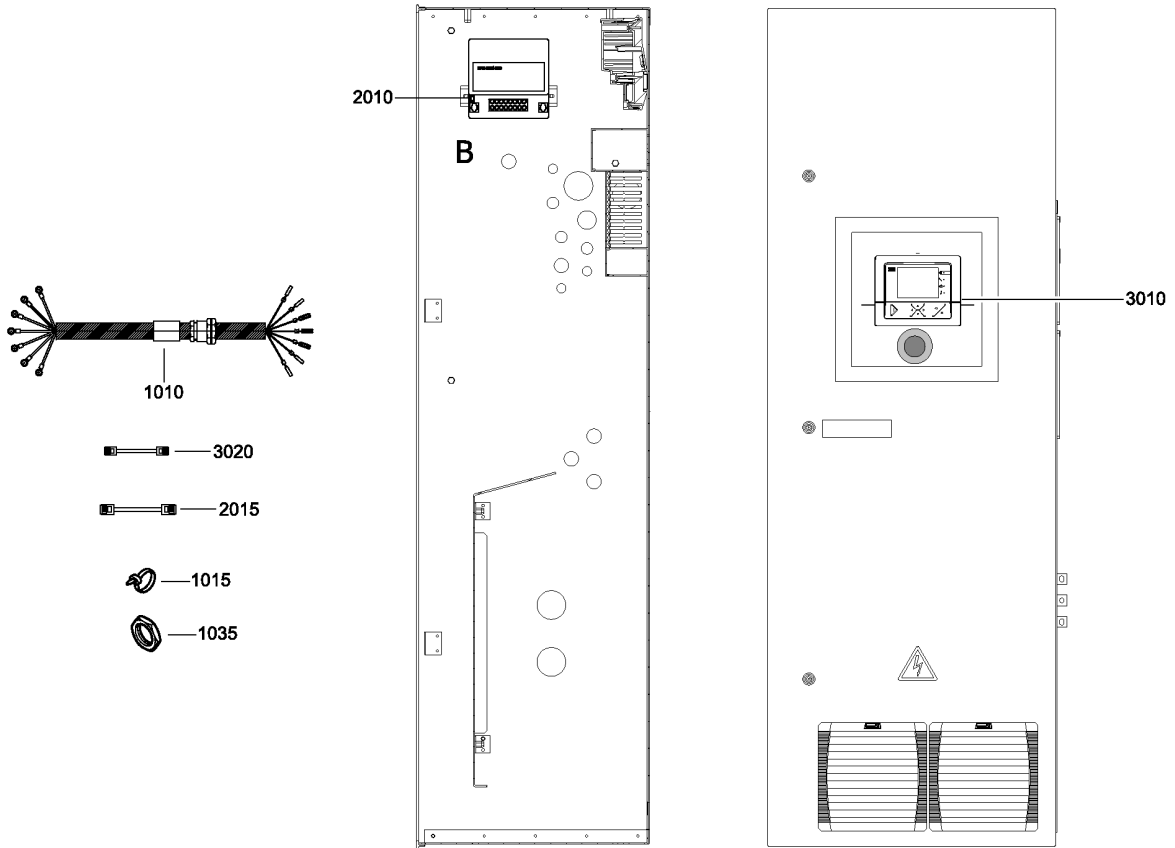
Ref	Part Number	Qty	Name	Validity
1010	1630 0928 02	1	ANTENNA	(10/09/2014 - ...) (IDRY:FF , IDRY:FFND)
1015	0333 3244 00	1	LOCK WASHER(A) 17 X 26 X 1.2	(04/07/2014 - ...)
1020	0070 4022 66	AR	CONDUIT	(04/07/2014 - ...)
1025	0698 6125 92	1	CONDUIT GLAND	(04/07/2014 - ...)
1030	0333 3100 39	1	WASHER LOCK	(04/07/2014 - ...)
	1900 3816 59	1	CONTROL PANEL	(04/07/2014 - ...)
2010	• 1630-0707-84	1	MODEM KIT MK5 ETH AND 24V PSU	
	↻ Substituted by:		1630 0707 82 - MODEM KIT MK5 ETH AND 24V PSU (quantity: 1)	

**Legend:**

IDRY:FF - Integrated dryer:Full feature

IDRY:FFND - Integrated dryer:Full feature ND

SMARTLNK:Y - Smartlink:Yes



2000 0816 20\_02



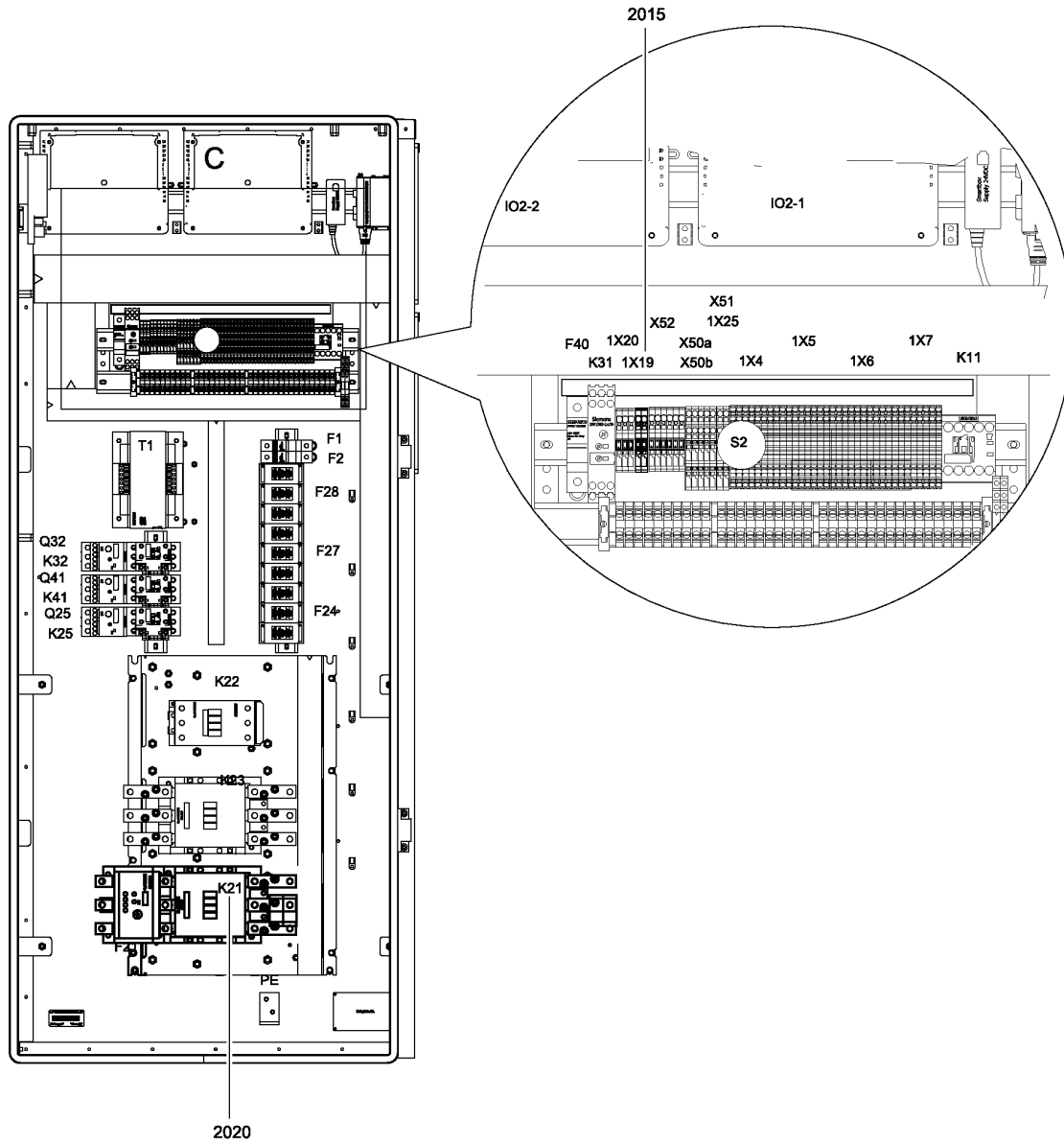
## 21.57 - Option - SPM Monitoring

SPM:Y

Ref	Part Number	Qty	Name	Validity
1010	1623 5477 28	1	WIRE HARNESS	(04/07/2014 - ...)
1015	0348 0101 26	8	TIE	(04/07/2014 - ...)
1020	1089 0457 04	6	SHOCK TRANSDUCER	(04/07/2014 - ...)
1025	1089 0457 80	1	TRANSDUCER	(04/07/2014 - ...)
1035	0697 9809 03	1	NUT	(06/01/2015 - ...)
	1900 3816 20	1	CONTROL PANEL	(09/09/2014 - ...)
2010	• 1088 0031 02	1	CONTACT	
2015	• 1623 8026 00	1	WIRE HARNESS	(28/10/2014 - ...)
3010	1089 0457 97	1	MODULE	(04/07/2014 - ...)
3020	1622 5099 03	1	ELEKTRONIKON CABLE	(04/07/2014 - 31/12/2040)

### Legend:

SPM:Y - SPM monitoring equipment:SPM monitoring equipment



2000 0816 01\_01

---

**21.58 - Option - Anti Condensation Heater**

---

ACOND:Y



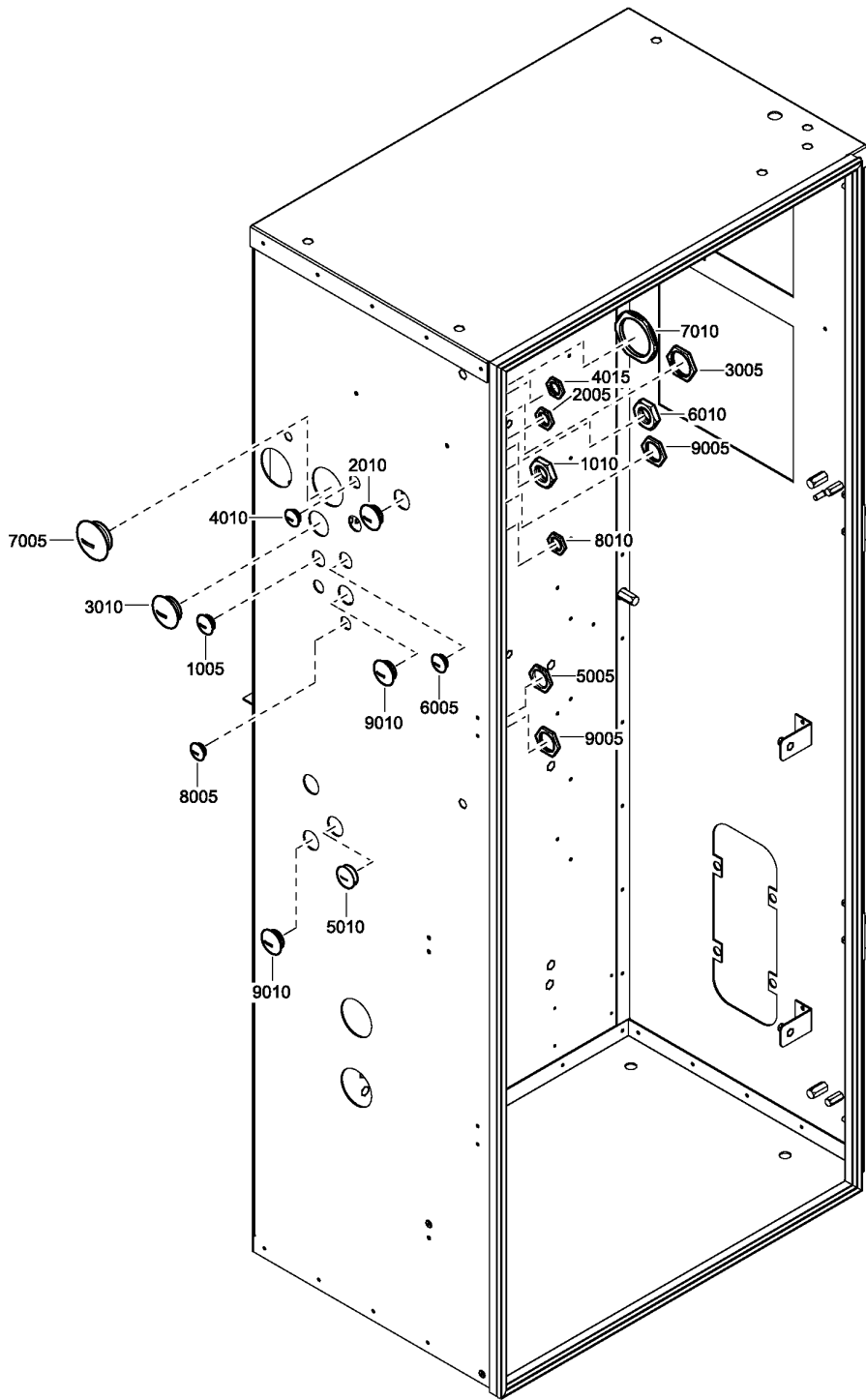
---

Ref	Part Number	Qty	Name	Validity
	1900 3816 01	1	CONTROL PANEL	(04/07/2014 - ...)
<b>2015</b>	• 1088 0039 02	1	PLATE	
<b>2020</b>	• 1089 9415 08	1	CONTACT BLOCK	

---

**Legend:**ACOND:Y - Anti-condensation heaters:Yes

---



Nuts & Plugs

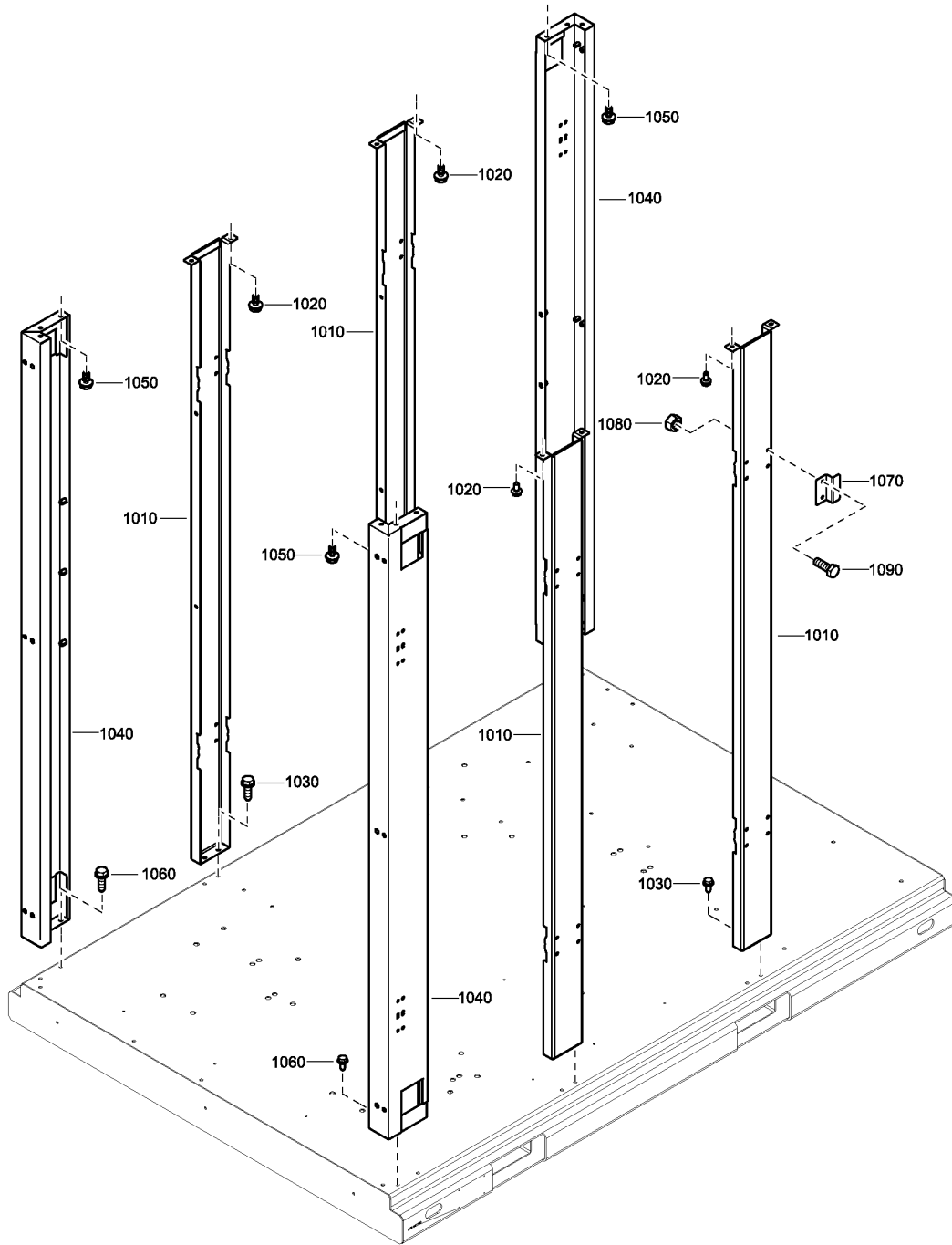
Ref	Part Number	Qty	Name	Validity
1005	0697 9810 19	1	PLUG	(04/07/2014 - ...) PSTST:N
1010	0697 9809 02	1	NUT	(04/07/2014 - ...) PSTST:N
2005	0697 9809 03	1	NUT	(04/07/2014 - ...) LOWLD:N , SPM:N
2010	0697 9810 20	1	PLUG	(04/07/2014 - ...) LOWLD:N , SPM:N
3005	0697 9809 04	1	LOCK NUT	(04/07/2014 - ...) ACOND:N + PT13:N
3010	0697 9810 21	1	PLUG	(04/07/2014 - ...) ACOND:N + PT13:N
4010	0697 9810 18	1	PLUG	(04/07/2014 - ...) SMARTLNK:N
4015	0697 9809 07	1	NUT	(04/07/2014 - ...) SMARTLNK:N
5005	0697 9809 03	1	NUT	(16/12/2014 - ...) IDRY:PACK
5010	0697 9810 20	1	PLUG	(16/12/2014 - ...) IDRY:PACK
6005	0697 9810 18	1	PLUG	(04/07/2014 - ...)
6010	0697 9809 07	1	NUT	(04/07/2014 - ...)
7005	0697 9810 23	1	PLUG	(04/07/2014 - ...) IDRY:PACK
7010	0697 9809 18	1	NUT LOCK	(04/07/2014 - ...) IDRY:PACK
8005	0697 9810 18	1	PLUG	(04/07/2014 - ...) PDSENSOR:N
8010	0697 9809 07	1	NUT	(04/07/2014 - ...) PDSENSOR:N
9005	0697 9809 03	1	NUT	(04/07/2014 - ...) IDRY:PACK
9010	0697 9810 20	1	PLUG	(04/07/2014 - ...) IDRY:PACK

**Legend:**

ACOND:N - Anti-condensation heaters:N  
 PDSENSOR:N - PDP sensor:N  
 SMARTLNK:N - Smartlink:N

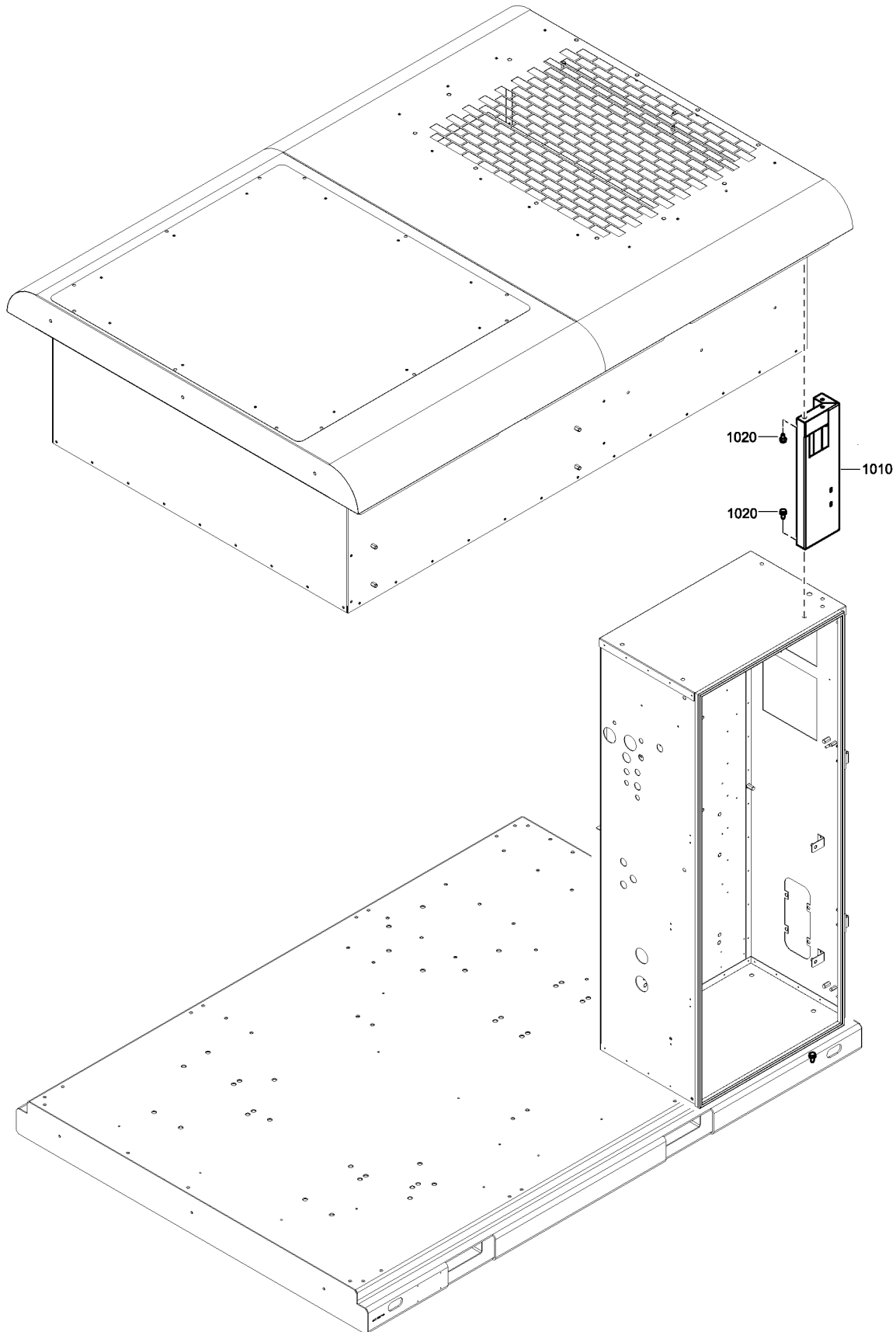
IDRY:PACK - Integrated dryer:Pack  
 PSTST:N - Kit for purge of dry air during standstill:N  
 SPM:N - SPM monitoring equipment:N

LOWLD:N - Low load compensator for IMD:No  
 PT13:N - PT 1000:N



1611 6624 93\_01

Ref	Part Number	Qty	Name	Validity
1010	1621 7520 00	4	STAY	(15/09/2014 - ...)
1020	1079 1472 05	8	SCREW	(15/09/2014 - ...)
1030	1619 2766 00	8	SCR.BOLT M8X20	(15/09/2014 - ...)
1040	1621 7521 00	3	STAY	(15/09/2014 - ...)
1050	1079 1472 05	9	SCREW	(15/09/2014 - ...)
1060	1619 2766 00	9	SCR.BOLT M8X20	(15/09/2014 - ...)
1070	1635 0711 00	1	PLATE LOCK	(15/09/2014 - ...)
1080	0261 2110 00	2	HEXAGON NUT M8	(15/09/2014 - ...)
1090	0147 1323 03	2	HEX. HEAD SCREW M8 X 20	(15/09/2014 - ...)



1611 6624 94\_02



---

**22.2 - Stays - Rear - Pack**

IDRY:PACK



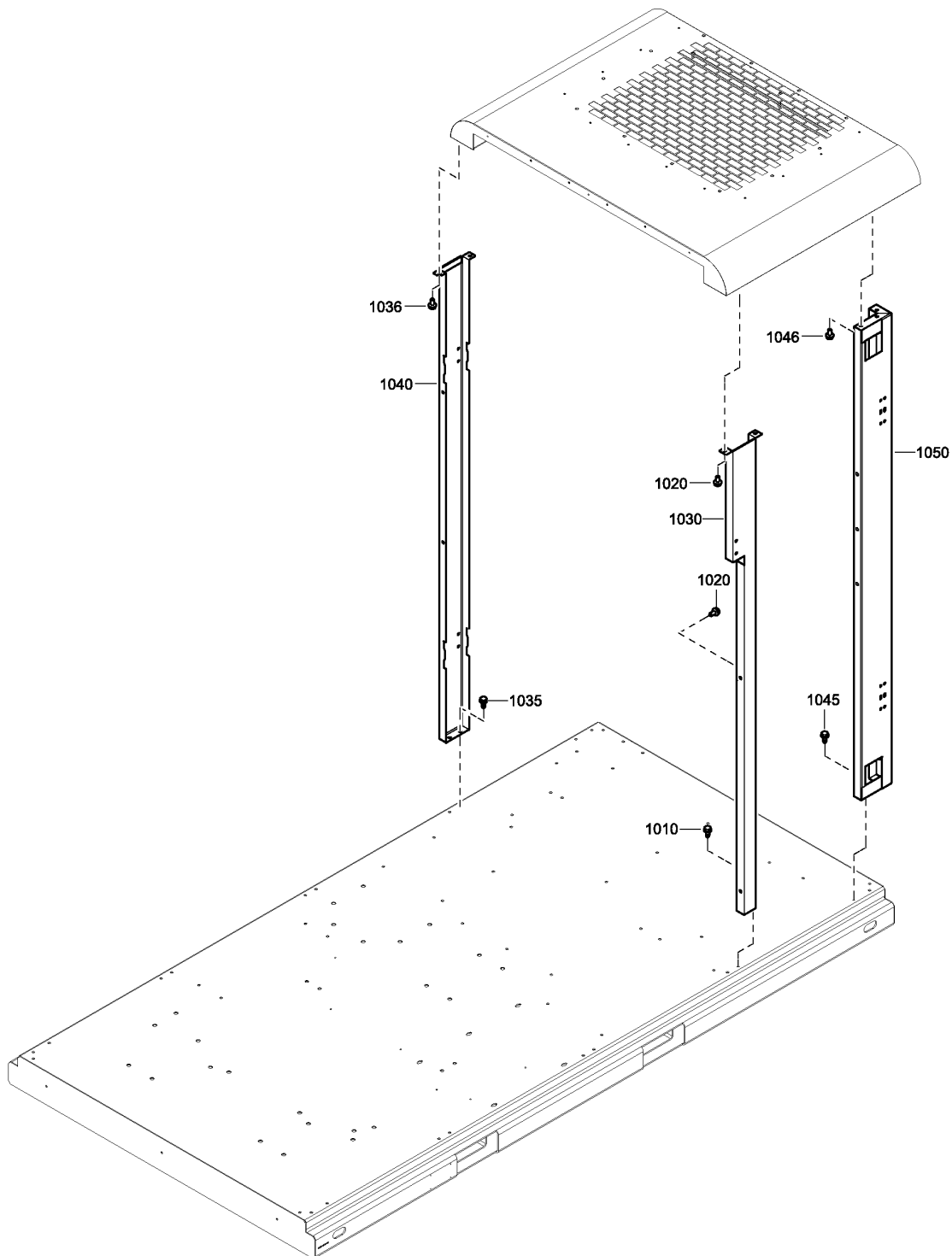
---

Ref	Part Number	Qty	Name	Validity
1010	1623 9244 00	1	STAY	(06/01/2015 - ...)
1020	1079 1472 05	6	SCREW	(04/07/2014 - ...)

---

**Legend:**IDRY:PACK - Integrated dryer:Pack

---



1611 6624 95 01

## 22.3 - Stays - Rear - Full feature

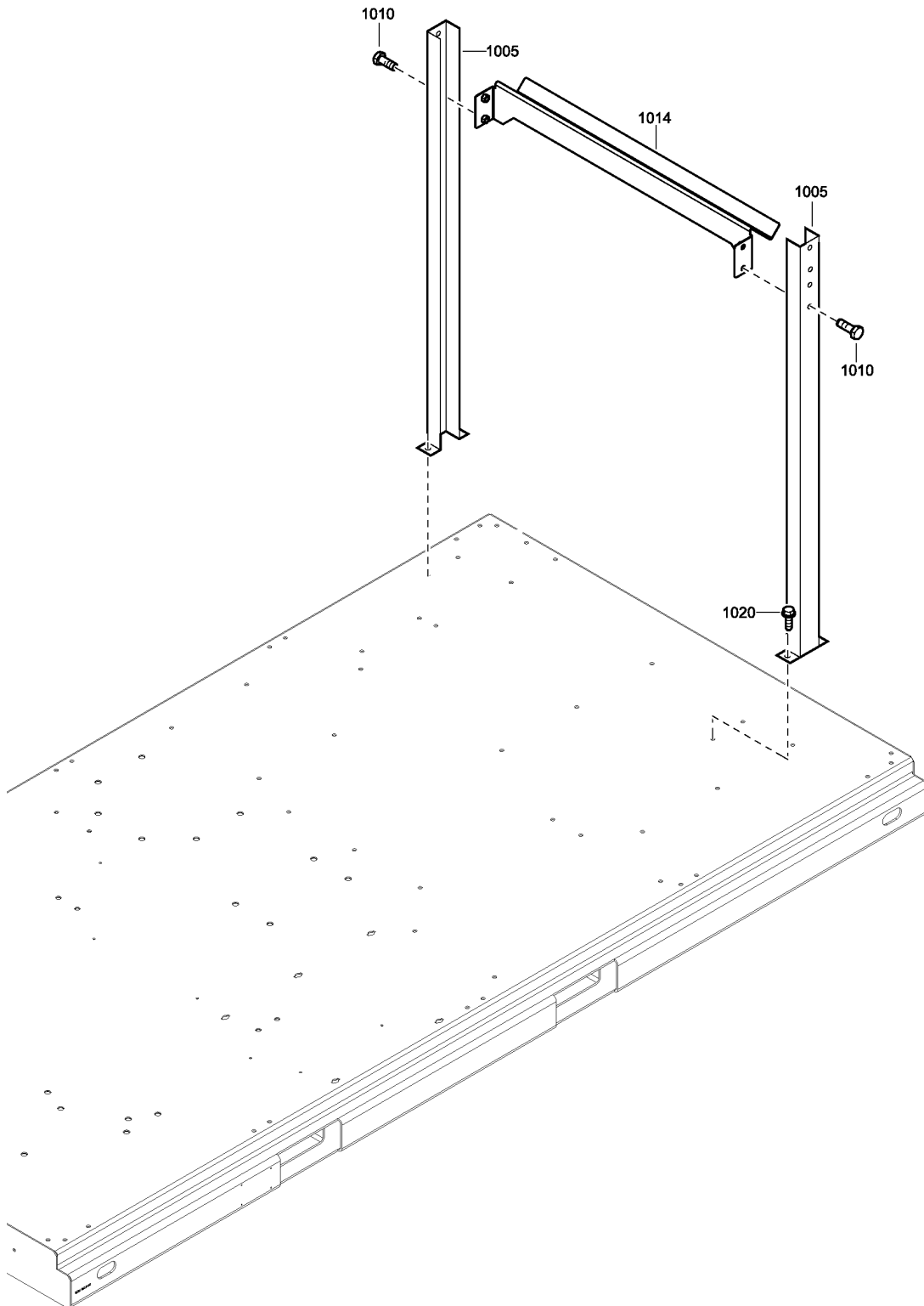
IDRY:FF , IDRY:FFND

Ref	Part Number	Qty	Name	Validity
1010	1619 2766 00	1	SCR.BOLT M8X20	(04/07/2014 - ...)
1020	1079 1472 05	3	SCREW	(09/09/2014 - ...)
1030	1635 0701 00	1	STAY	(04/07/2014 - ...)
1035	1619 2766 00	2	SCR.BOLT M8X20	(04/07/2014 - ...)
1036	1079 1472 05	2	SCREW	(04/07/2014 - ...)
1040	1621 7520 00	1	STAY	(04/07/2014 - ...)
1045	1619 2766 00	3	SCR.BOLT M8X20	(04/07/2014 - ...)
1046	1079 1472 05	3	SCREW	(04/07/2014 - ...)
1050	1621 7521 00	1	STAY	(04/07/2014 - ...)

### Legend:

IDRY:FF - Integrated dryer:Full feature

IDRY:FFND - Integrated dryer:Full feature ND



1611 6683 92\_02

## 22.4 - Support - Full feature

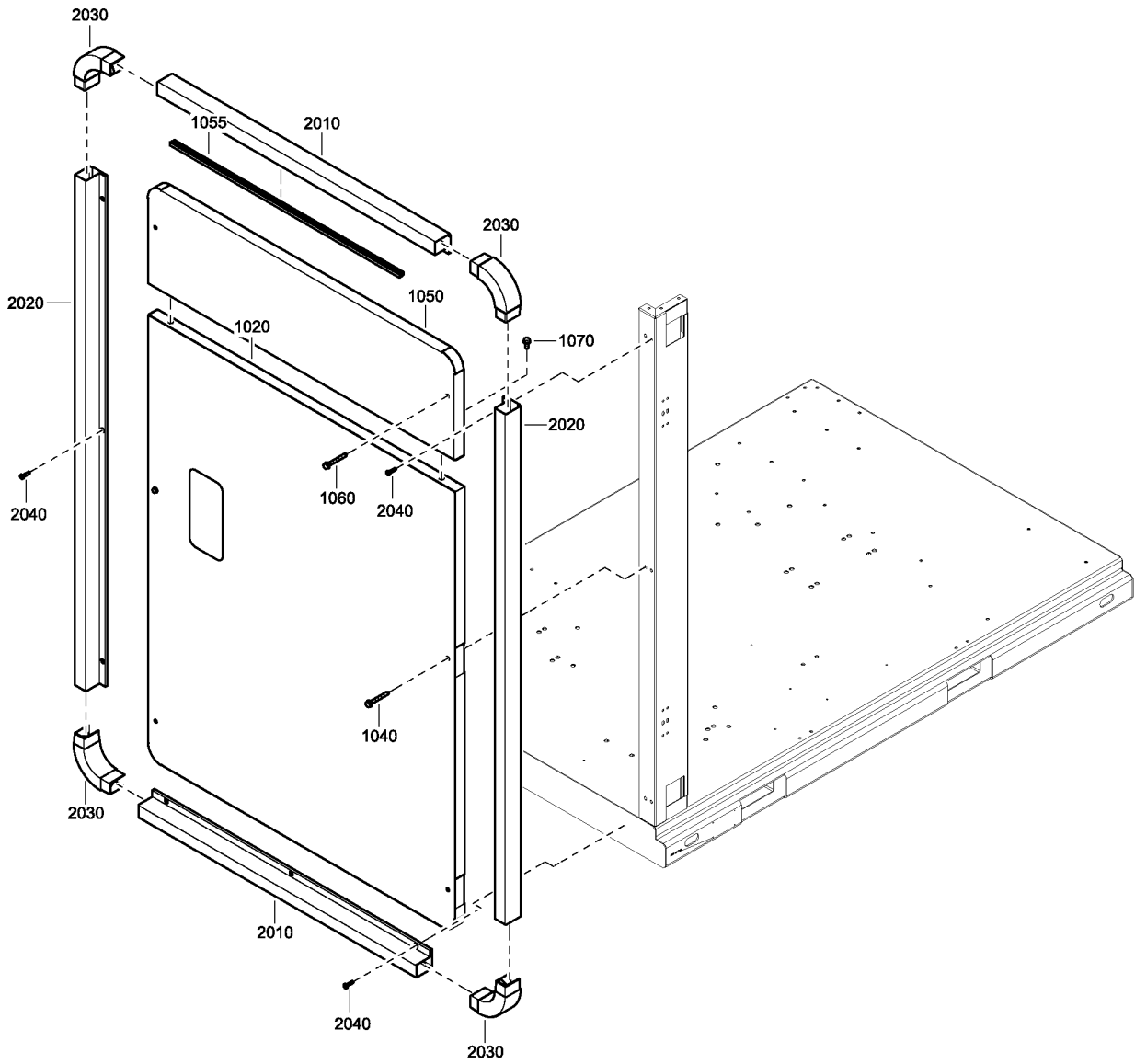
IDRY:FF , IDRY:FFND

Ref	Part Number	Qty	Name	Validity
1005	1621 1227 00	2	SUPPORT	(04/07/2014 - ...)
1010	0147 1362 03	4	HEX. HEAD SCREW M10 X 25	(04/07/2014 - ...)
1014	1635 3146 00	1	SUPPORT	(14/01/2015 - ...)
1020	1619 2766 00	6	SCR.BOLT M8X20	(04/07/2014 - ...)

### Legend:

IDRY:FF - Integrated dryer:Full feature

IDRY:FFND - Integrated dryer:Full feature ND



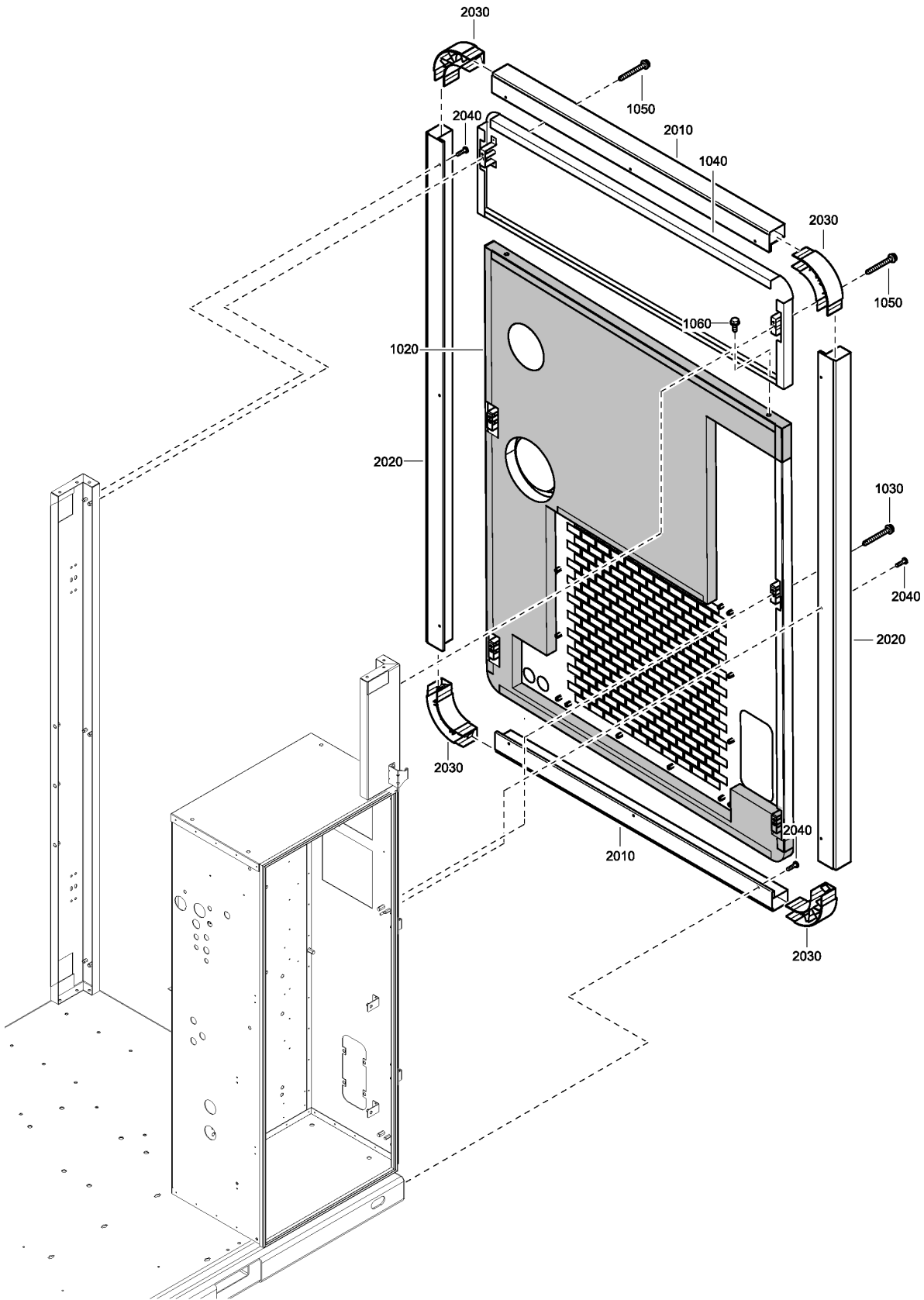
1611 6634 95\_01

## 22.5 - Front panel

Ref	Part Number	Qty	Name	Validity	R.
1020	1623 1395 80	1	PANEL	(04/07/2014 - ...)	
	•	1	INSULATION SILENCING FOAM		1)
	• 1621 7590 00	2	HOLDER		
1040	1619 2766 02	4	SCR.BOLT M8X70	(04/07/2014 - ...)	
1050	1621 7525 80	1	PANEL	(04/07/2014 - ...)	
	•	1	INSULATION SILENCING		1)
1055	1619 2665 00	AR	SEAL LIP	(04/07/2014 - ...)	
1060	1619 2766 02	2	SCR.BOLT M8X70	(04/07/2014 - ...)	
1070	1619 2766 00	2	SCR.BOLT M8X20	(04/07/2014 - ...)	
2010	1621 7519 00	2	PROFILE	(04/07/2014 - ...)	
2020	1621 7598 00	2	PROFILE	(04/07/2014 - ...)	
2030	1621 2544 00	4	PROFILE	(04/07/2014 - ...)	
2040	0226 0300 16	12	TAPPING SCREW	(04/07/2014 - ...)	

**Remarks:**

1) Foam: 0395 6001 68 (AR) 40 x 2040 x 1650 (self-adhesive)



1611 6656 91\_01



## 22.6 - Rear panel - Pack

IDRY:PACK

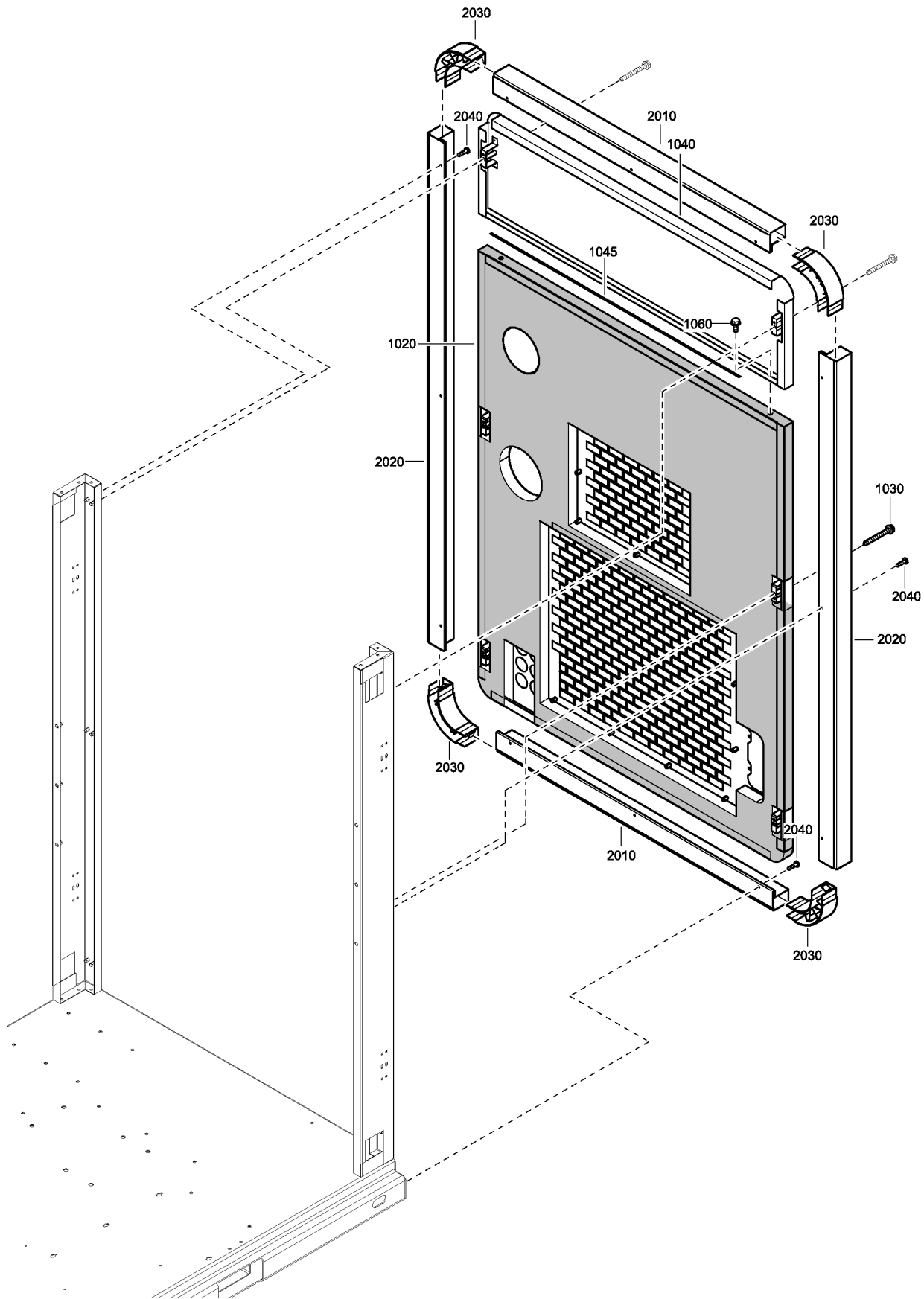
Ref	Part Number	Qty	Name	Validity	R.
1020	1635 0765 80	1	PANEL	(04/07/2014 - ...)	
	• 1635 0796 00	1	HOLDER FOAM		
	•	1	INSULATION SILENCING		1)
1030	1619 2766 02	4	SCR.BOLT M8X70	(04/07/2014 - ...)	
1040	1621 7525 80	1	PANEL	(04/07/2014 - ...)	
	•	1	INSULATION SILENCING		1)
1050	1619 2766 02	2	SCR.BOLT M8X70	(04/07/2014 - ...)	
1060	1619 2766 00	2	SCR.BOLT M8X20	(04/07/2014 - ...)	
2010	1621 7519 00	2	PROFILE	(04/07/2014 - ...)	
2020	1621 7598 00	2	PROFILE	(04/07/2014 - ...)	
2030	1621 2544 00	4	PROFILE	(04/07/2014 - ...)	
2040	0226 0300 16	12	TAPPING SCREW	(04/07/2014 - ...)	

### Remarks:

1) Foam: 0395 6001 68 (AR) 40 x 2040 x 1650 (self-adhesive)

### Legend:

IDRY:PACK - Integrated dryer:Pack



1611 6656 92\_01

## 22.7 - Rear panel - Full feature

IDRY:FF , IDRY:FFND

Ref	Part Number	Qty	Name	Validity	R.
1020	1635 0771 80	1	PANEL	(04/07/2014 - ...)	
	• 1621 7673 00	1	FOAMHOLDER		
	•	1	INSULATION SILENCING		1)
1030	1619 2766 02	6	SCR.BOLT M8X70	(04/07/2014 - ...)	
1040	1621 7525 80	1	PANEL	(04/07/2014 - ...)	
	•	1	INSULATION SILENCING		1)
1045	1619 2665 00	AR	SEAL LIP	(04/07/2014 - ...)	
1060	1619 2766 00	2	SCR.BOLT M8X20	(04/07/2014 - ...)	
2010	1621 7519 00	2	PROFILE	(04/07/2014 - ...)	
2020	1621 7598 00	2	PROFILE	(04/07/2014 - ...)	
2030	1621 2544 00	4	PROFILE	(04/07/2014 - ...)	
2040	0226 0300 16	12	TAPPING SCREW	(04/07/2014 - ...)	

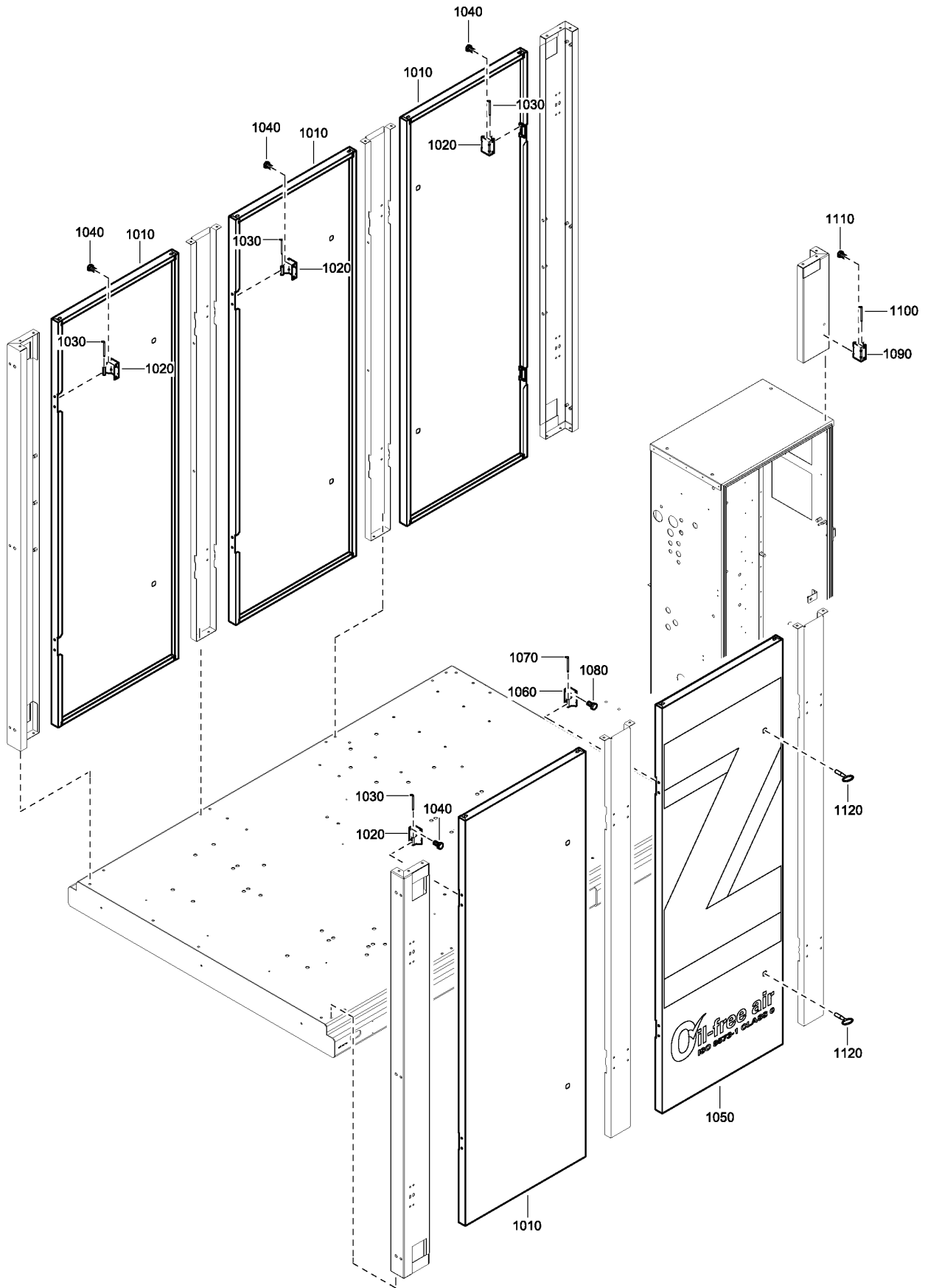
### Remarks:

1) Foam: 0395 6001 68 (AR) 40 x 2040 x 1650 (self-adhesive)

### Legend:

IDRY:FF - Integrated dryer:Full feature

IDRY:FFND - Integrated dryer:Full feature ND

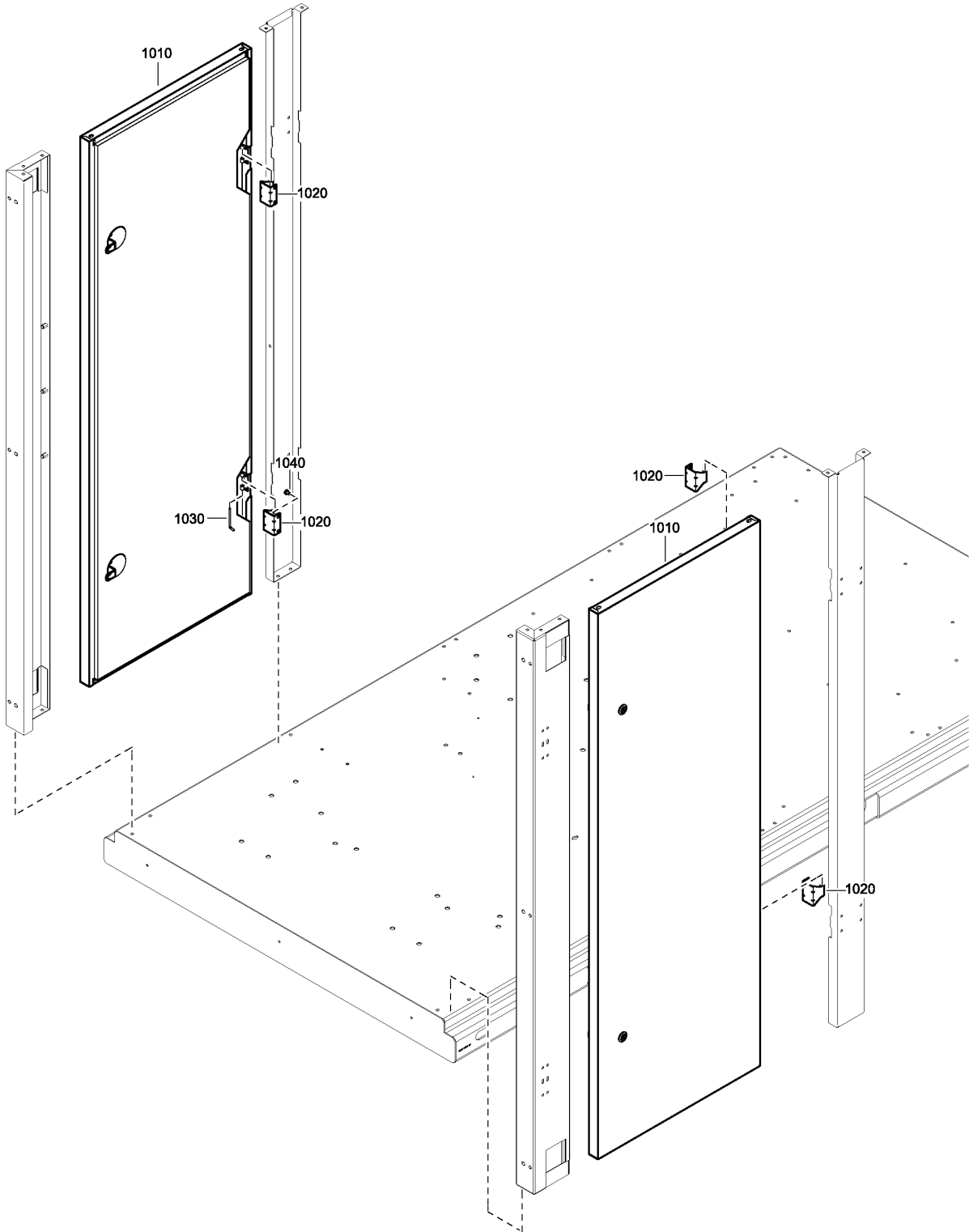


1611 6626 93\_01

Ref	Part Number	Qty	Name	Validity	R.
1010	1623 4426 80	4	DOOR	(04/07/2014 - ...)	
	• 1623 4687 00	2	LOCK		
	•	1	INSULATION SILENCING FOAM		1)
1020	1621 2538 00	8	HINGE	(04/07/2014 - ...)	
1030	1621 0607 00	8	HINGE	(04/07/2014 - ...)	
1040	0147 1320 03	16	BOLT	(04/07/2014 - ...)	
1050	1623 4429 80	1	DOOR	(04/07/2014 - ...)	
	• 1623 4687 00	2	LOCK		
	•	1	INSULATION SILENCING FOAM		1)
1060	1621 2538 00	2	HINGE	(04/07/2014 - ...)	
1070	1621 0607 00	2	HINGE	(04/07/2014 - ...)	
1080	0147 1320 03	4	BOLT	(04/07/2014 - ...)	
1090	1621 2538 00	1	HINGE	(09/09/2014 - ...)	
1100	1621 0607 00	1	HINGE	(09/09/2014 - ...)	
1110	0147 1320 03	2	BOLT	(09/09/2014 - ...)	
1120	1089 9068 01	2	KEY	(09/09/2014 - ...)	

**Remarks:**

1) Foam: 0395 6001 69 (AR) 50 x 2040 x 1650 (self-adhesive)



1611 6626 92\_01

## 22.9 - Door - Full feature -

IDRY:FF , IDRY:FFND

Ref	Part Number	Qty	Name	Validity	R.
1010	1623 4426 80	2	DOOR	(04/07/2014 - ...)	
	• 1623 4687 00	2	LOCK		
	•	1	INSULATION SILENCING FOAM		1)
1020	1621 2538 00	4	HINGE	(04/07/2014 - ...)	
1030	1621 0607 00	4	HINGE	(04/07/2014 - ...)	
1040	0147 1320 03	8	BOLT	(04/07/2014 - ...)	

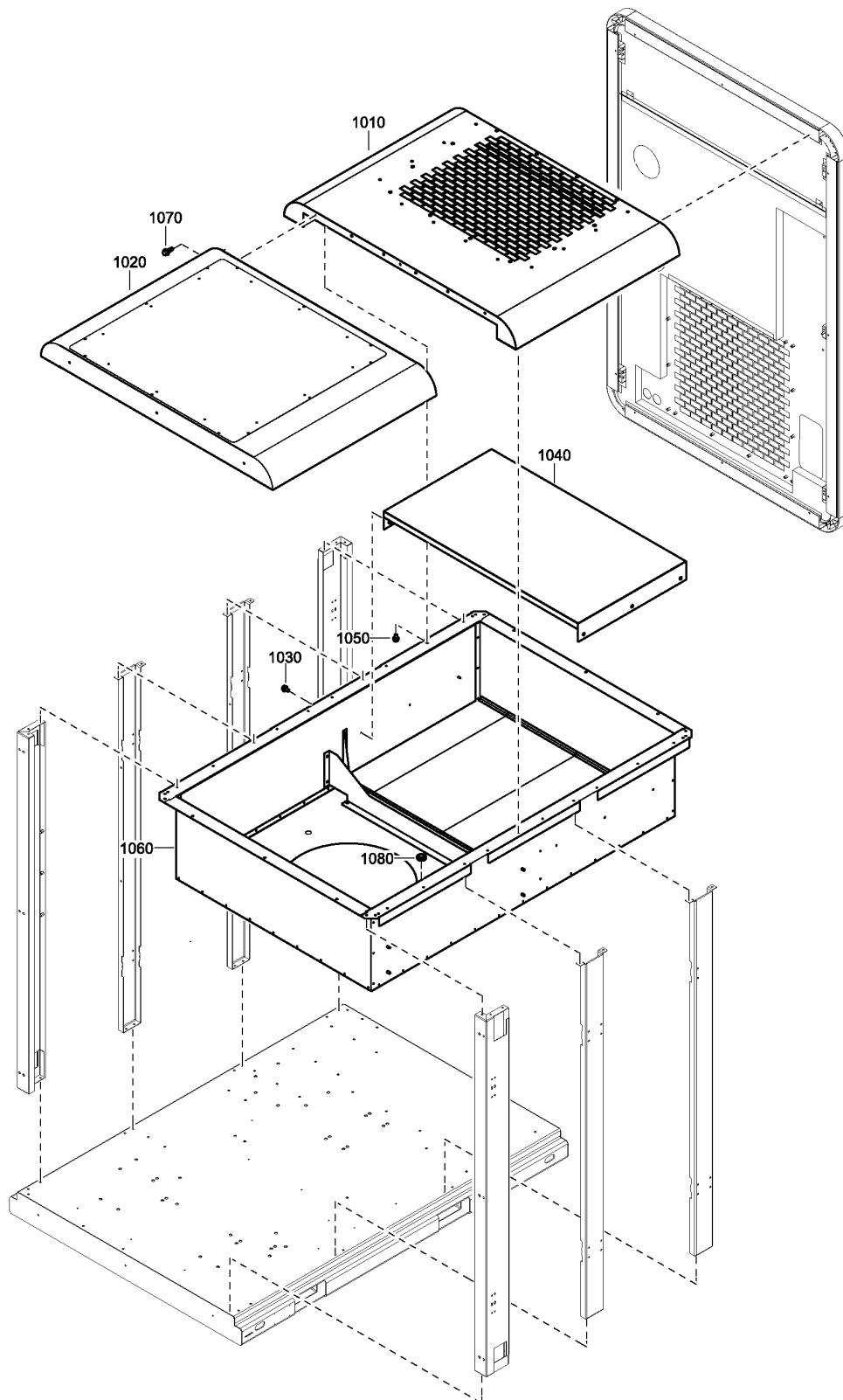
### Remarks:

1) Foam: 0395 6001 69 (AR) 50 x 2040 x 1650 (self-adhesive)

### Legend:

IDRY:FF - Integrated dryer:Full feature

IDRY:FFND - Integrated dryer:Full feature ND



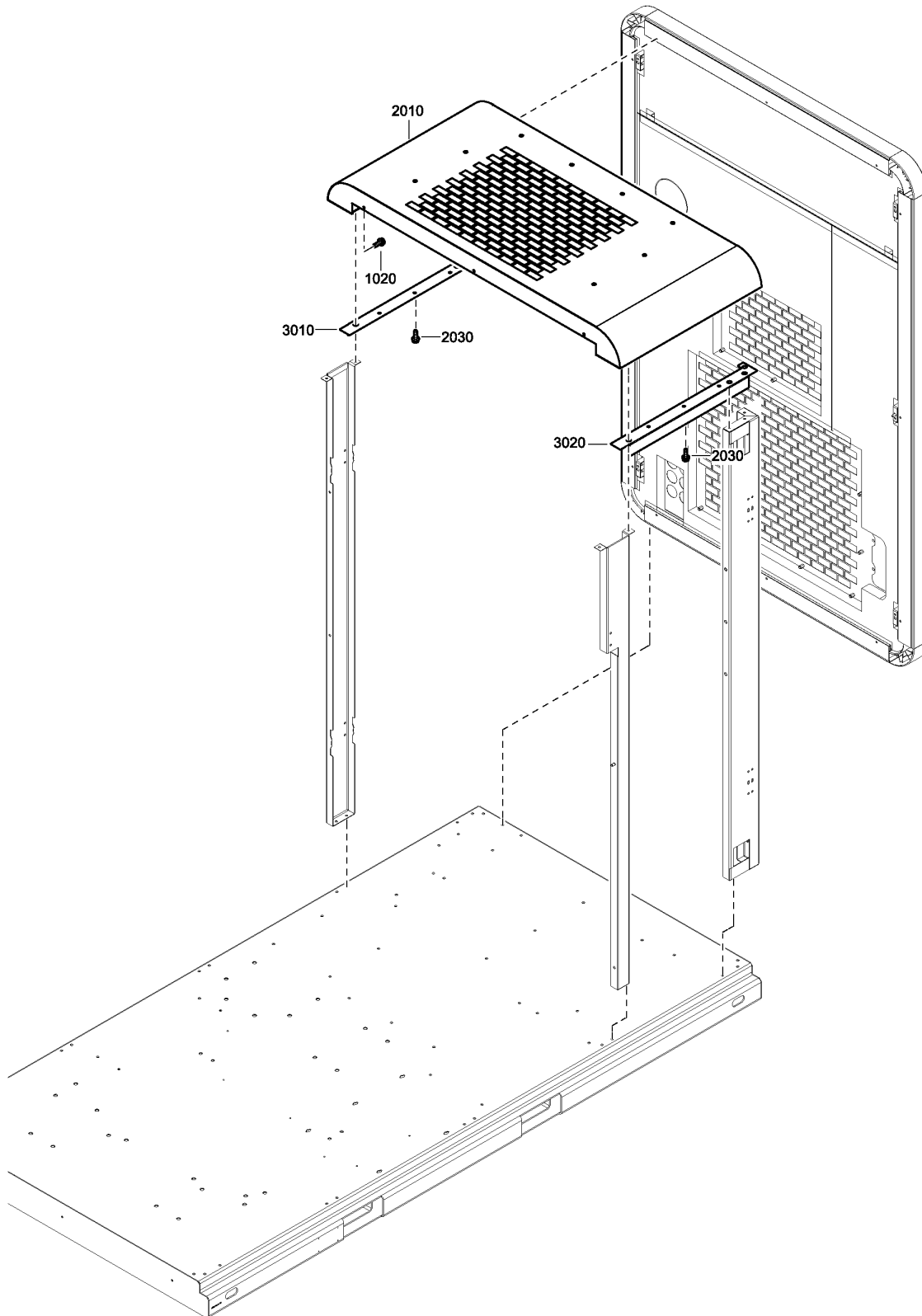
1611 6630 95\_01



Ref	Part Number	Qty	Name	Validity	R.
<b>1010</b>	1623 5540 80	1	ROOF	(22/11/2014 - ...)	
	•	1	INSULATION SILENCING FOAM		1)
	• 1621 7596 00	2	HOLDER		
	• 0129 3108 00	4	BLIND RIVET		
<b>1020</b>	1635 0994 80	1	ROOF	(22/11/2014 - ...)	
	• 1635 0994 00	1	ROOF		
	•	1	SILENCING FOAM		1)
	•	1	SILENCING FOAM		1)
<b>1030</b>	1079 1472 05	3	SCREW	(22/11/2014 - ...)	
<b>1040</b>	1621 7512 80	1	ROOF	(22/11/2014 - ...)	
	•	1	SILENCING FOAM		1)
	• 1621 0631 00	3	FOAM HOLDER		
	• 0129 3108 00	6	BLIND RIVET		
<b>1050</b>	1079 1472 05	6	SCREW	(22/11/2014 - ...)	
<b>1060</b>	1623 5428 80	1	BAFFLE	(22/11/2014 - ...)	
	•	1	SILENCING FOAM		1)
	• 1621 7595 00	3	FOAMHOLDER		
	• 1621 7681 00	2	PLATE		
	• 0129 3108 00	6	BLIND RIVET		
	• 1079 1472 05	8	SCREW		
<b>1070</b>	1079 1472 05	18	SCREW	(22/11/2014 - ...)	
<b>1080</b>	0698 0153 00	1	RUBBER RING	(22/11/2014 - ...)	

**Remarks:**

1) Foam: 0395 6001 59 (AR) 30 x 2040 x 1650 (self-adhesive)



1611 6630 96\_01

## 22.11 - Roof - Full feature

IDRY:FF , IDRY:FFND

Ref	Part Number	Qty	Name	Validity	R.
1020	1619 2766 00	3	SCR.BOLT M8X20	(04/07/2014 - ...)	
2010	1621 7516 80	1	ROOF	(04/07/2014 - ...)	
	•	1	SILENCING FOAM		1)
	•	1	SILENCING FOAM		1)
2030	1619 2766 00	6	SCR.BOLT M8X20	(04/07/2014 - ...)	
3010	1621 7572 00	1	PLATE	(04/07/2014 - ...)	
3020	1621 7573 00	1	PLATE	(04/07/2014 - ...)	

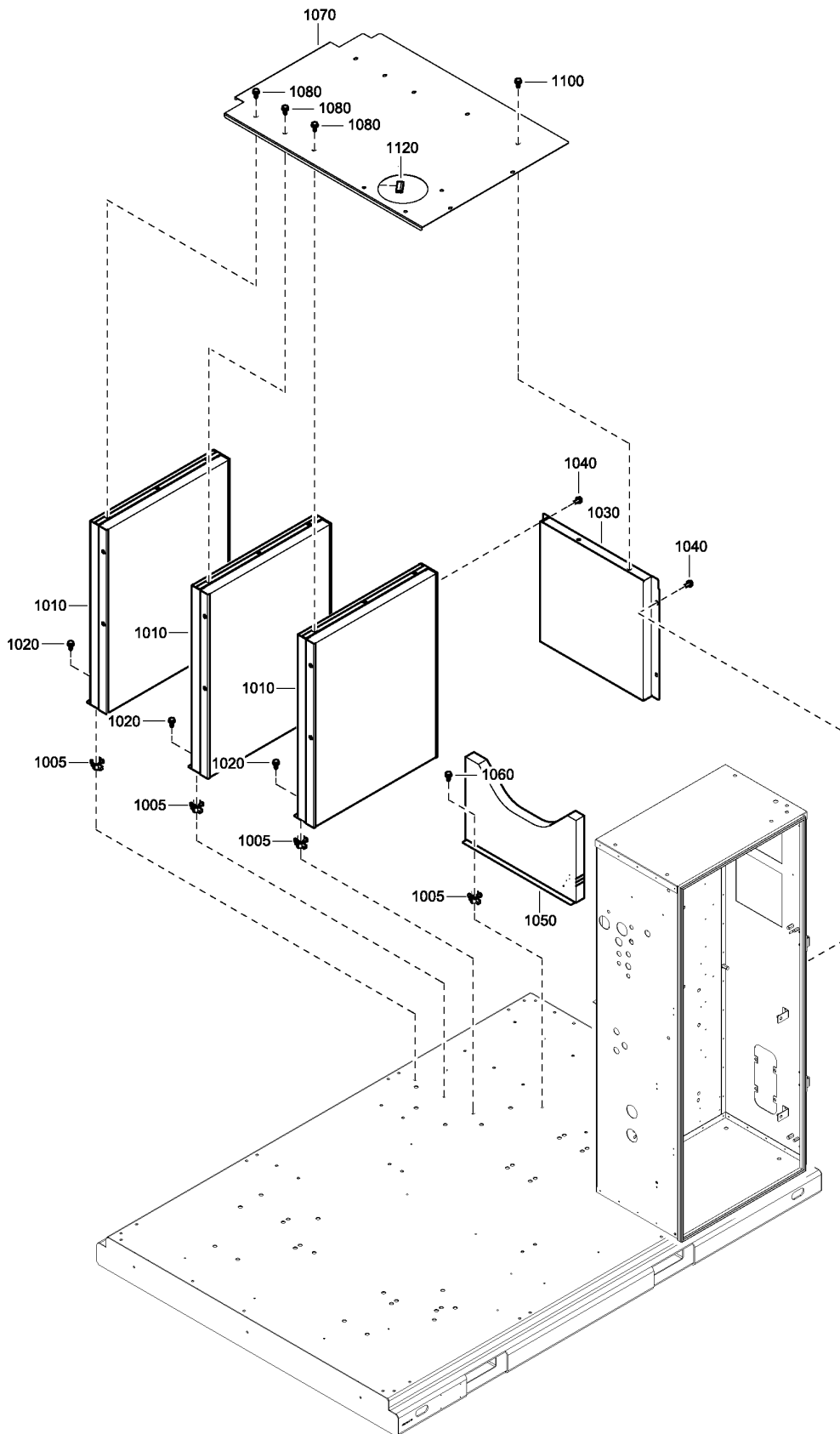
### Remarks:

1) Foam: 0395 6001 68 (AR) 40 x 2040 x 1650 (self-adhesive)

### Legend:

IDRY:FF - Integrated dryer:Full feature

IDRY:FFND - Integrated dryer:Full feature ND



1611 6620 98\_01

**22.12 - Baffles - Pack**

IDRY:PACK

Ref	Part Number	Qty	Name	Validity	R.
1005	0298 1000 43	12	NUT	(09/09/2014 - ...)	
1010	1635 0670 80	3	PANEL	(04/07/2014 - ...)	
	•	2	INSULATION SILENCING		1)
1020	1079 1472 05	9	SCREW	(09/09/2014 - ...)	
1030	1635 0090 80	1	PANEL	(04/07/2014 - ...)	
	•	1	INSULATION SILENCING		1)
1040	1079 1472 05	4	SCREW	(09/09/2014 - ...)	
1050	1635 0089 80	1	PANEL	(04/07/2014 - ...)	
	•	1	INSULATION SILENCING		1)
1060	1079 1472 05	3	SCREW	(09/09/2014 - ...)	
1070	1635 0086 00	1	PLATE COVER	(04/07/2014 - ...)	
1080	1079 1472 05	11	SCREW	(09/09/2014 - ...)	
1100	1079 1472 05	2	SCREW	(09/09/2014 - ...)	
1120	1202 6584 00	9	SEAL	(04/07/2014 - ...)	

**Remarks:**

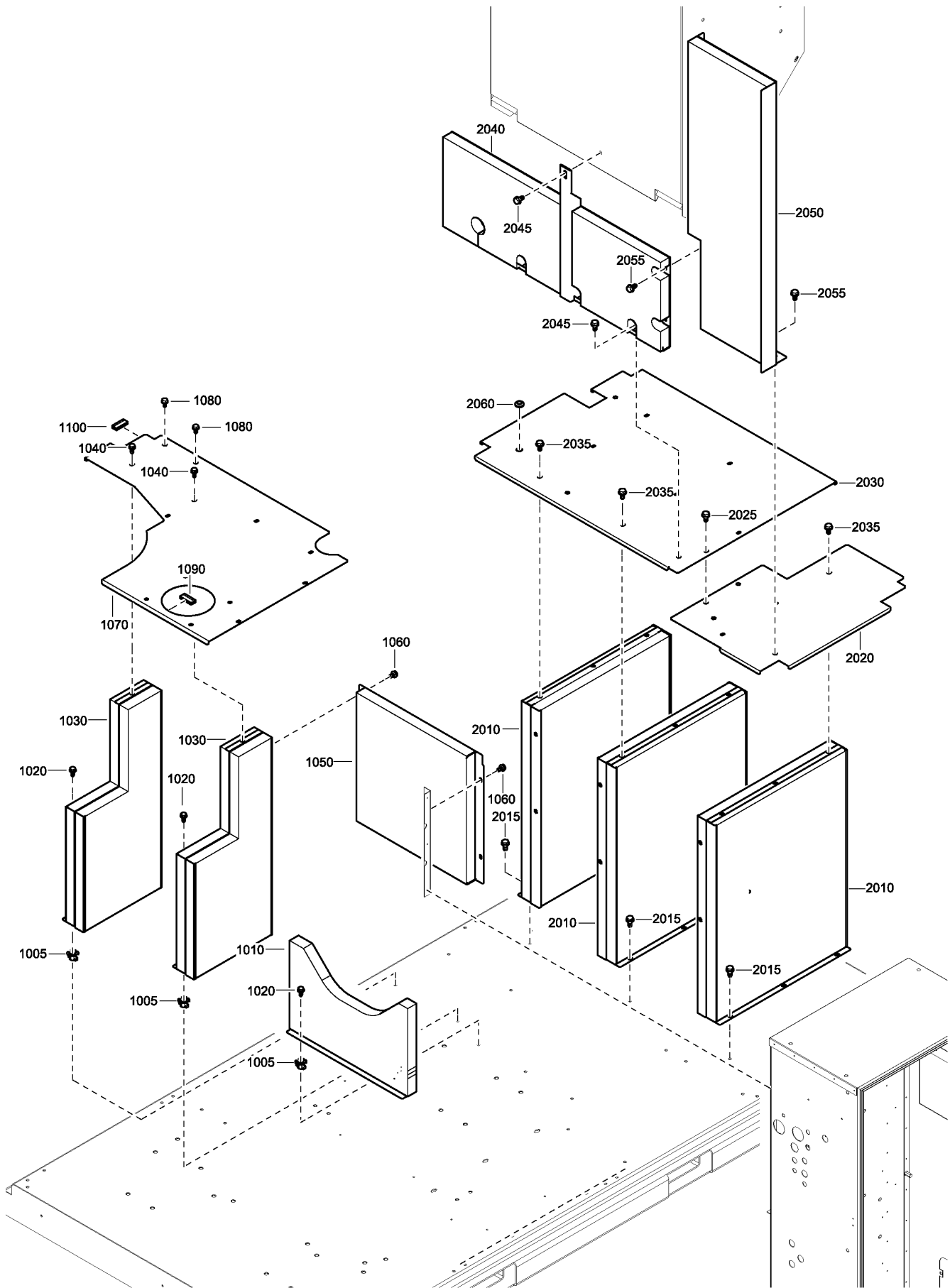
1) Foam: 0395 6001 68 (AR) 40 x 2040 x 1650 (self-adhesive)

**Legend:**

IDRY:PACK - Integrated dryer:Pack

# 22.13 - Baffles - Full feature

IDRY:FF, IDRY:FFND



1611 6620 99-1611 6648 93\_01

**22.13 - Baffles - Full feature**

IDRY:FF , IDRY:FFND

Ref	Part Number	Qty	Name	Validity	R.
1005	0298 1000 43	7	NUT	(09/09/2014 - ...)	
1010	1635 0089 80	1	PANEL	(04/07/2014 - ...)	
	•	1	INSULATION SILENCING		1)
1020	1079 1472 05	7	SCREW	(09/09/2014 - ...)	
1030	1635 0693 80	2	BAFFLE	(04/07/2014 - ...)	
	•	1	INSULATION SILENCING		1)
	•	1	INSULATION SILENCING		1)
1040	1079 1472 05	4	SCREW	(09/09/2014 - ...)	
1050	1635 0090 80	1	PANEL	(04/07/2014 - ...)	
	•	1	INSULATION SILENCING		1)
1060	1079 1472 05	4	SCREW	(04/07/2014 - ...)	
1070	1635 0602 00	1	PLATE COVER	(04/07/2014 - ...)	
1080	1079 1472 05	6	SCREW	(04/07/2014 - ...)	
1090	1202 6584 00	5	SEAL	(04/07/2014 - ...)	
1100	1202 6584 00	9	SEAL	(04/07/2014 - ...)	
2010	1635 0670 80	3	PANEL	(04/07/2014 - ...)	
	•	2	INSULATION SILENCING		1)
2015	1619 2766 00	9	SCR.BOLT M8X20	(04/07/2014 - ...)	
2020	1635 0612 00	1	PLATE COVER	(04/07/2014 - ...)	
2025	1079 1472 05	2	SCREW	(04/07/2014 - ...)	
2030	1635 0725 00	1	PLATE COVER	(04/07/2014 - ...)	
2035	1079 1472 05	9	SCREW	(04/07/2014 - ...)	
2040	1623 0081 80	1	PLATE	(04/07/2014 - ...)	
	•	1	SILENCING FOAM		1)
	•	1	SILENCING FOAM		1)
2045	1079 1472 05	4	SCREW	(04/07/2014 - ...)	
2050	1635 0732 80	1	BAFFLE	(04/07/2014 - ...)	
	•	1	INSULATION SILENCING		1)
2055	1079 1472 05	3	SCREW	(04/07/2014 - ...)	
2060	0698 0153 00	1	RUBBER RING	(04/07/2014 - ...)	

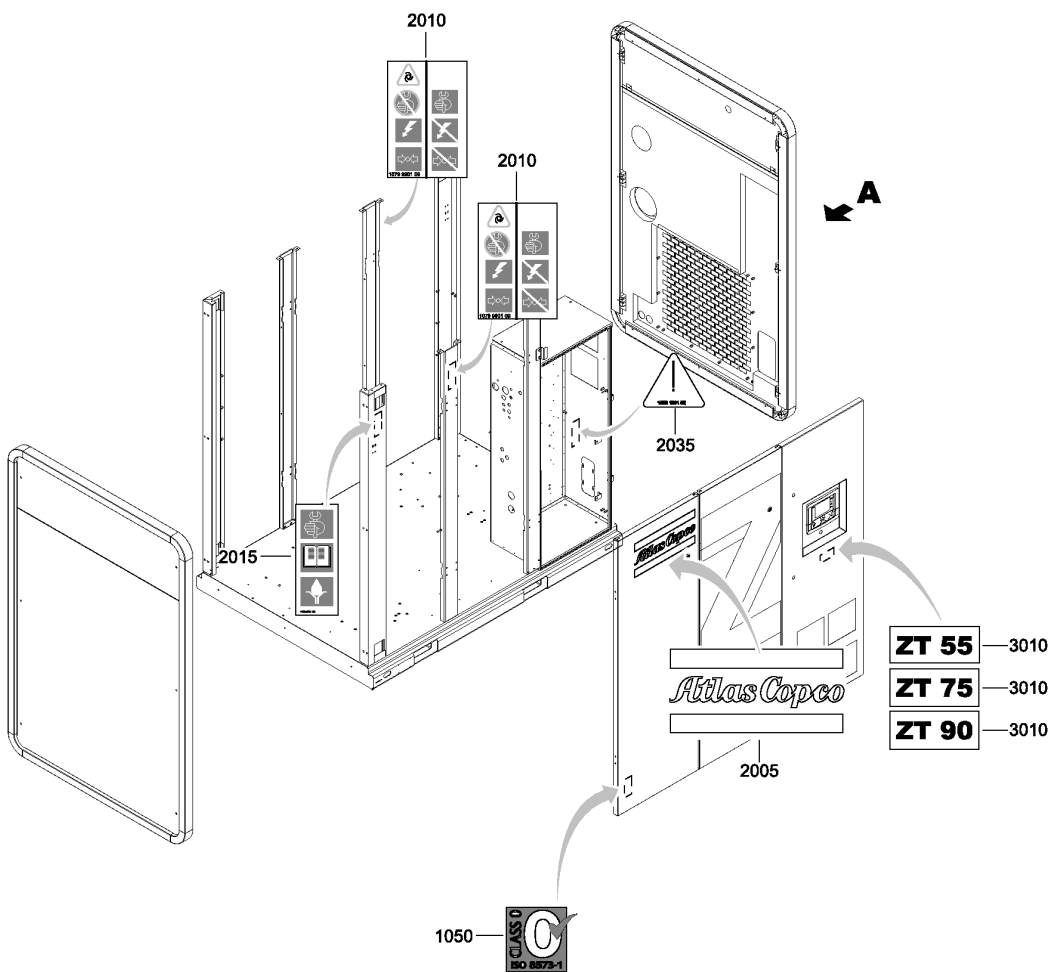
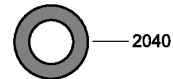
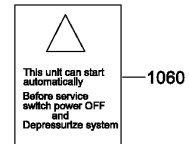
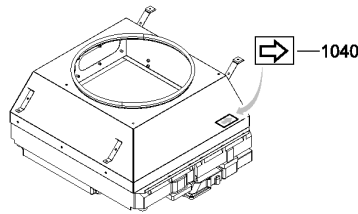
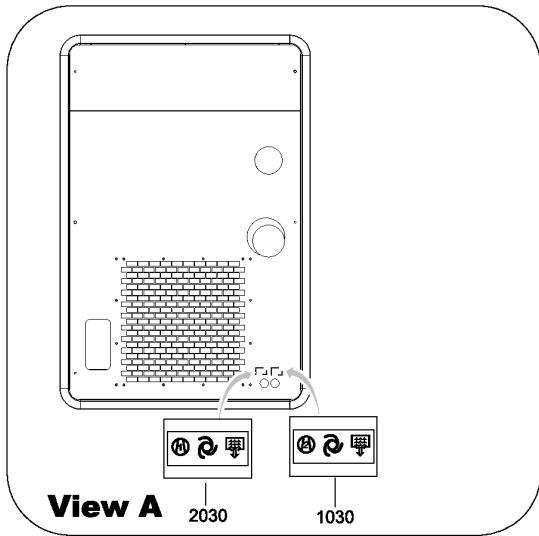
**Remarks:**

1) Foam: 0395 6001 68 (AR) 40 x 2040 x 1650 (self-adhesive)

**Legend:**

IDRY:FF - Integrated dryer:Full feature

IDRY:FFND - Integrated dryer:Full feature ND



1611 6657 94-66\_01



## 23.1 - Labels - Standard - Pack

IDRY:PACK

Atlas Copco

Ref	Part Number	Qty	Name	Validity
1030	1079 9922 36	1	DECAL	(28/10/2014 - ...)
1040	1503 0786 00	4	ROTATION ARROW	(28/10/2014 - ...) MDREL:Y
1040	1503 0786 00	2	ROTATION ARROW	(28/10/2014 - ...) MDREL:N
1050	1623 0154 00	2	DECAL	(28/10/2014 - ...)
1060	1614 3269 00	1	LABEL	(28/10/2014 - ...) MDREL:Y
2005	0690 1140 01	2	HOUSE MARK	(28/10/2014 - ...)
2010	1079 9901 09	2	LABEL	(28/10/2014 - ...)
2015	1079 9901 29	1	LABEL	(28/10/2014 - ...)
2030	1079 9922 35	1	DECAL	(28/10/2014 - ...)
2035	1088 1001 02	2	WARNING MARK MD50/1800 FD280	(28/10/2014 - ...)
2040	1089 9125 12	1	DATA PLATE	(28/10/2014 - ...)
3010	1623 0636 10	1	LABEL	(04/07/2014 - ...) MODEL:ZT55_A1
3010	1623 0636 11	1	LABEL	(04/07/2014 - ...) MODEL:ZT75_A1
3010	1623 0636 12	1	LABEL	(04/07/2014 - ...) MODEL:ZT90_A1

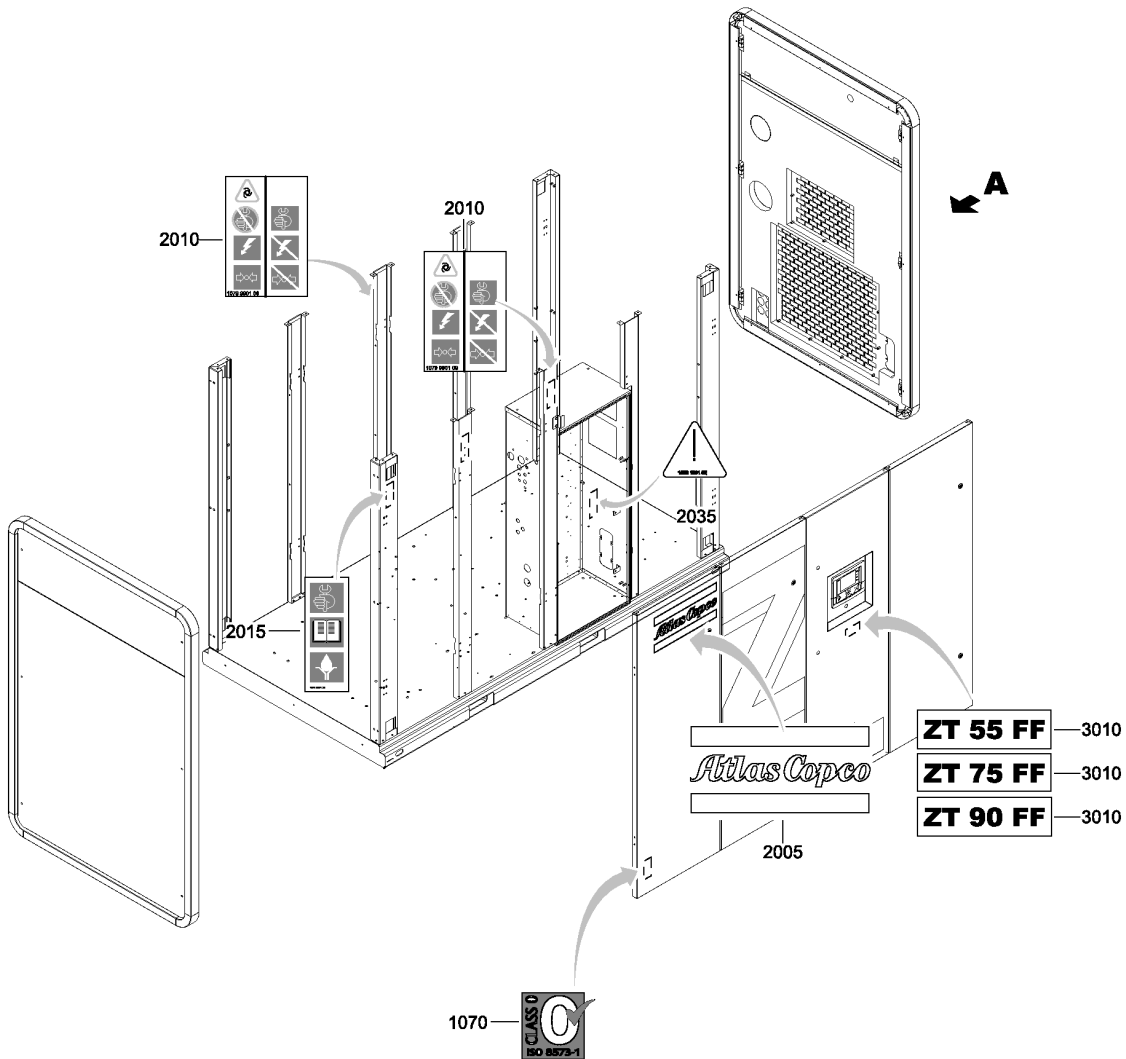
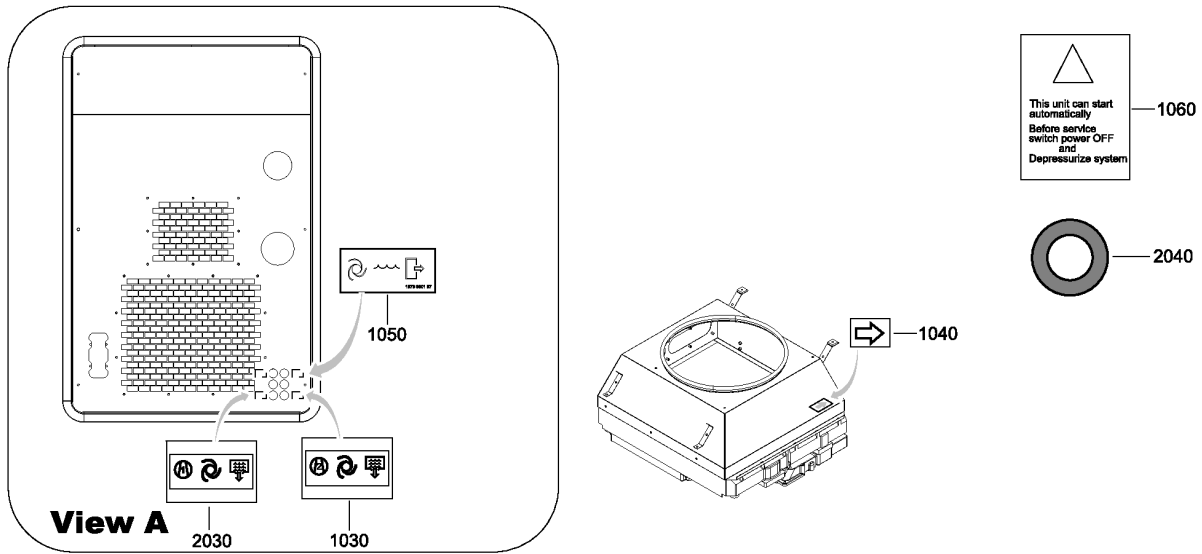
### Legend:

IDRY:PACK - Integrated dryer:Pack  
MODEL:ZT55\_A1 - Model:ZT 55

MDREL:N - MD control:Not prepared for free-standing MD  
MODEL:ZT75\_A1 - Model:ZT 75

MDREL:Y - MD control:Prepared for free-standing MD  
MODEL:ZT90\_A1 - Model:ZT 90

**23.2 - Labels - Standard - Full feature**  
(IDRY:FF , IDRY:FFND)



1611 6657 95\_01

## 23.2 - Labels - Standard - Full feature

(IDRY:FF , IDRY:FFND)

Ref	Part Number	Qty	Name	Validity
1030	1079 9922 36	1	DECAL	(28/10/2014 - ...) MDREL:N
1040	1503 0786 00	4	ROTATION ARROW	(28/10/2014 - ...) MDREL:N
1050	1079 9910 97	3	LABEL	(28/10/2014 - ...) MDREL:N
1060	1614 3269 00	1	LABEL	(28/10/2014 - ...) MDREL:N
1070	1623 0154 00	2	DECAL	(28/10/2014 - ...) MDREL:N
2005	0690 1140 01	2	HOUSE MARK	(28/10/2014 - ...) MDREL:N
2010	1079 9901 09	2	LABEL	(28/10/2014 - ...) MDREL:N
2015	1079 9901 29	1	LABEL	(28/10/2014 - ...) MDREL:N
2030	1079 9922 35	1	DECAL	(28/10/2014 - ...) MDREL:N
2035	1088 1001 02	2	WARNING MARK MD50/1800 FD280	(28/10/2014 - ...) MDREL:N
2040	1089 9125 12	1	DATA PLATE	(28/10/2014 - ...) MDREL:N
3010	1623 0636 13	1	LABEL	(04/07/2014 - ...) MODEL:ZT55_A1
3010	1623 0636 14	1	LABEL	(04/07/2014 - ...) MODEL:ZT75_A1
3010	1623 0636 15	1	LABEL	(04/07/2014 - ...) MODEL:ZT90_A1

### Legend:

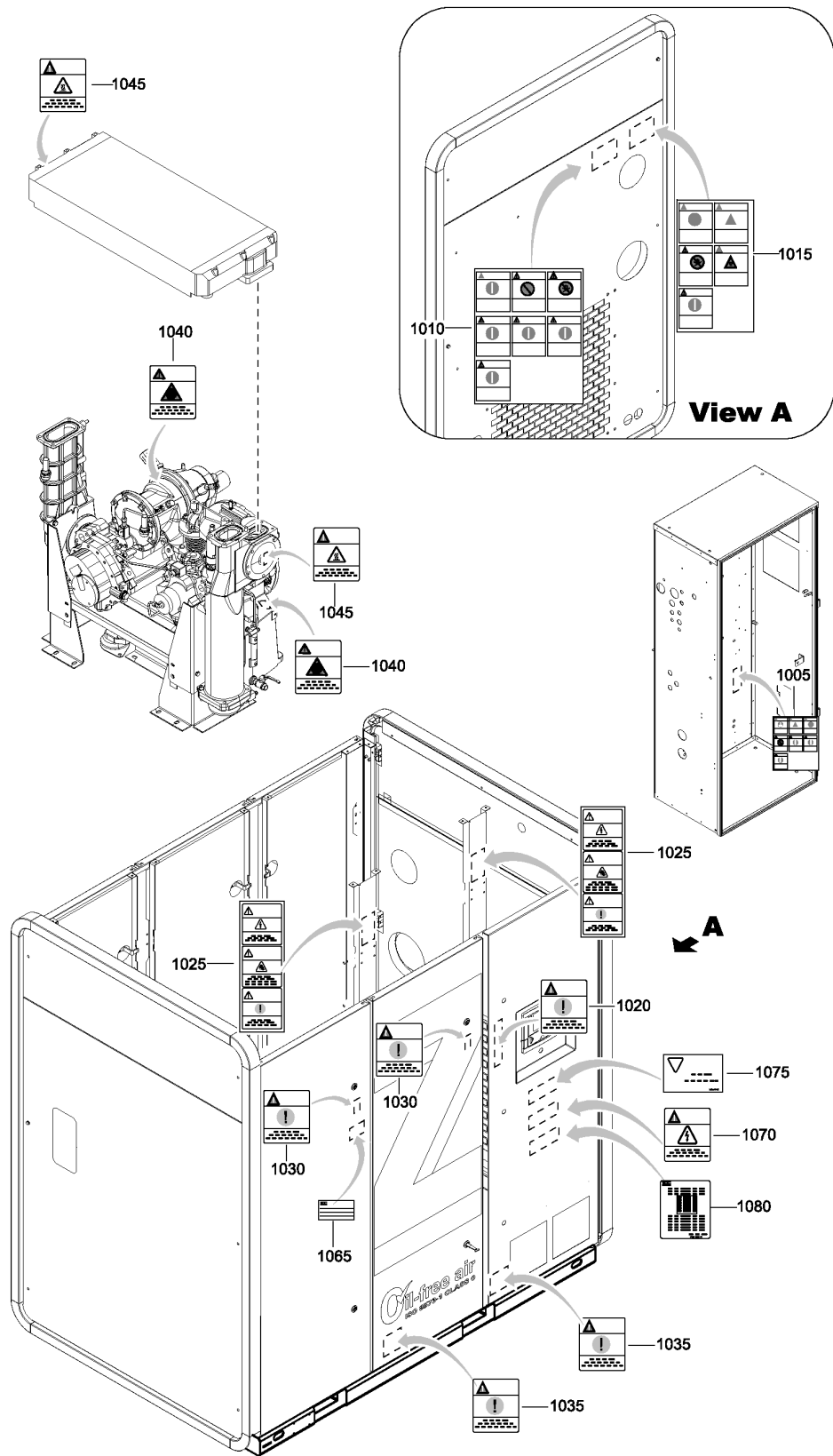
IDRY:FF - Integrated dryer:Full feature  
MODEL:ZT55\_A1 - Model:ZT 55

IDRY:FFND - Integrated dryer:Full feature ND  
MODEL:ZT75\_A1 - Model:ZT 75

MDREL:N - MD control:Not prepared for free-standing MD  
MODEL:ZT90\_A1 - Model:ZT 90

### 23.3 - Labels - For ring type terminal - Pack

IDRY:PACK + RTT:Y



2251 5002 94\_01

## 23.3 - Labels - For ring type terminal - Pack

IDRY:PACK + RTT:Y

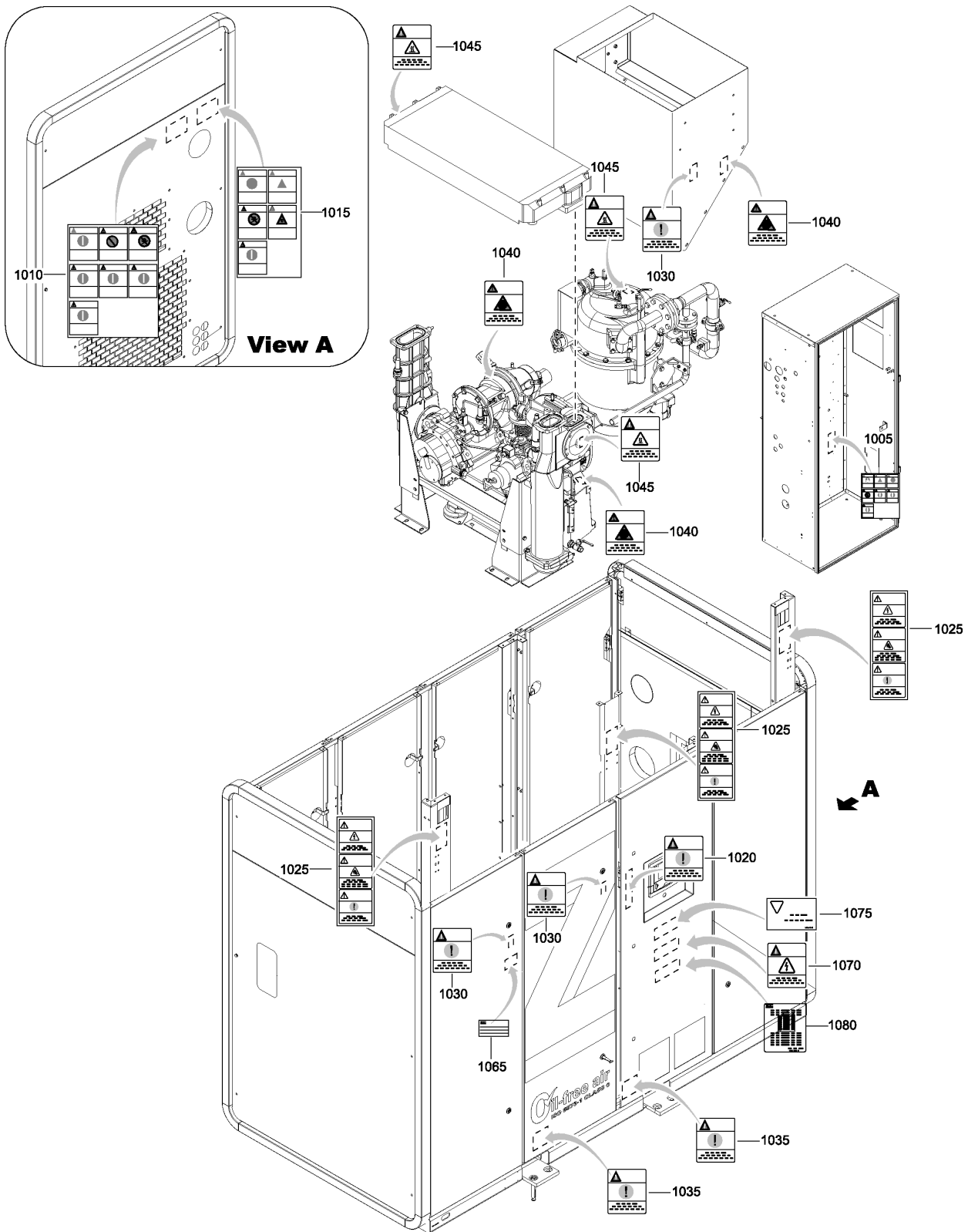
Ref	Part Number	Qty	Name	Validity
1005	9722 5301 76	1	LABEL	(04/07/2014 - ...)
1010	9722 5301 77	1	LABEL	(04/07/2014 - ...)
1015	9722 5301 73	1	LABEL	(04/07/2014 - ...)
1020	9722 5301 65	1	LABEL	(04/07/2014 - ...)
1025	9722 5301 74	4	LABEL	(04/07/2014 - ...)
1030	9722 5300 65	5	LABEL	(04/07/2014 - ...)
1035	9722 5300 51	4	LABEL	(04/07/2014 - ...)
1040	9722 5300 49	2	LABEL	(04/07/2014 - ...)
1045	1079 9931 05	2	DECAL INSTRUCT.	(04/07/2014 - ...)
1065	9722 5301 56	1	LABEL	(04/07/2014 - ...)
1070	9722 5301 71	1	LABEL	(04/07/2014 - ...)
1075	9722 5300 26	1	LABEL	(04/07/2014 - ...)
1080	9722 5302 30	1	LABEL	(04/07/2014 - ...)

### Legend:

IDRY:PACK - Integrated dryer:Pack

RTT:Y - Ring type terminals:Yes

**23.4 - Labels - For ring type terminal - Full feature**  
 (IDRY:FF , IDRY:FFND) + RTT:Y



## 23.4 - Labels - For ring type terminal - Full feature

(IDRY:FF , IDRY:FFND) + RTT:Y

Ref	Part Number	Qty	Name	Validity
1005	9722 5301 76	1	LABEL	(04/07/2014 - ...)
1010	9722 5301 77	1	LABEL	(04/07/2014 - ...)
1015	9722 5301 73	1	LABEL	(04/07/2014 - ...)
1020	9722 5301 65	1	LABEL	(04/07/2014 - ...)
1025	9722 5301 74	6	LABEL	(04/07/2014 - ...)
1030	9722 5300 65	7	LABEL	(04/07/2014 - ...)
1035	9722 5300 51	4	LABEL	(04/07/2014 - ...)
1040	9722 5300 49	4	LABEL	(04/07/2014 - ...)
1045	1079 9931 05	3	DECAL INSTRUCT.	(04/07/2014 - ...)
1065	9722 5301 56	1	LABEL	(04/07/2014 - ...)
1070	9722 5301 71	1	LABEL	(04/07/2014 - ...)
1075	9722 5300 26	1	LABEL	(04/07/2014 - ...)
1080	9722 5302 30	1	LABEL	(04/07/2014 - ...)

### Legend:

IDRY:FF - Integrated dryer:Full feature

IDRY:FFND - Integrated dryer:Full feature ND

RTT:Y - Ring type terminals:Yes







In order to be First in Mind—First in Choice® for all your quality compressed air needs, Atlas Copco delivers the products and services that help to increase your business' efficiency and profitability.

Atlas Copco's pursuit of innovation never ceases, driven by our need for reliability and efficiency. Always working with you, we are committed to providing you the customized quality air solution that is the driving force behind your business.