



ETOP
creat să reziste

Republica Moldova, MD-2023
mun. Chișinău, str. Uzinelor 90, of. 207
+ /373/ 67 707 707
office@etop.md
www.etop.md

GENERATOARE DE CURENT

INDUSTRIALE

BEK Generators



MANUAL DE UTILIZARE SI INTRETINERE



1. INTRODUCERE
 - 1.1. Scopul acestui manual
 - 1.2. Utilizarea manualului
 - 1.3. Documente de referinta
 - 1.4. Declaratie de conformitate – EC
 - 1.5. Marcare
 - 1.6. Garantie
 - 1.7. Piese de schimb
2. CONDITII LIMITA DE UTILIZARE
 - 2.1. Utilizare improprie
 - 2.2. Variatii in tipuri de functionare
3. MASURI DE SIGURANTA
 - 3.1. Accesul in uzina
 - 3.2. Masuri de siguranta in timpul instalarii si prima intretinere
 - 3.3. Masuri de siguranta preliminare
 - 3.4. Masuri de siguranta in timpul intretinerii
 - 3.4.1. Precautii generale
 - 3.4.2. Circuitul de racire al motorului
 - 3.4.3. Circuitul de ungere
 - 3.4.4. Circuitul de combustibil
 - 3.4.5. Circuitul de exhaustare a gazelor arse
 - 3.4.6. Sistemul electric de pornire
 - 3.4.7. Generatorul sincron
 - 3.4.8. Panoul electric
 - 3.5. Intretinerea in timpul operarii
4. DESCRIEREA ECHIPAMENTULUI
 - 4.1. Informatii generale
 - 4.2. Montaje speciale: Generatoare in paralel
 - 4.3. Componentele grupurilor electrogene
 - 4.4. Nivel de zgomot
 - 4.4.1. Grupuri electrogene statice deschise (neinsonorizate)
 - 4.4.2. Grupuri electrogene statice insonorizate
5. TRANSPORT
 - 5.1. Dezambalarea
6. INSTALAREA
 - 6.1. Reguli generale la instalare
 - 6.2. Controlul materialelor
7. SERVICE
8. OPERAREA
 - 8.3. Scoaterea temporara din uz
 - 8.3.1. Motor
 - 8.3.2. Generator /Panou
9. INTRETINEREA
10. SCOATEREA PERMANENTA DIN UZ
11. PROBLEME SI REZOLVAREA LOR

1. INTRODUCERE

1.1. SCOPUL ACESTUI MANUAL

În acest manual veți găsi informațiile necesare utilizării în siguranță a generatorului de curent de la achiziționare și până la scoaterea din uz prin casare – incluzând transportul, instalarea, utilizarea și întreținerea.

Conținutul acestui manual face referire la gama de generatoare diesel cu puteri cuprinse între 13 și 750 KVA.

Acest manual împreună cu toată documentația de referință însoțitoare trebuie să fie la îndemâna persoanelor implicate în exploatarea și întreținerea echipamentului.

Acest generator este destinat utilizării industriale de către specialiști și persoane calificate, cu experiență în utilizarea motoarelor diesel cât și în utilizarea echipamentelor electrice.

1.2. UTILIZAREA MANUALULUI

NOTA! Nu subestimați importanța acestui manual!

Acest manual împreună cu celelalte documentații însoțitoare fac parte integrantă din dotarea generatorului și acestea trebuie păstrate într-un loc sigur ferit de umezeală și de orice alți factori care ar duce la deteriorarea acestuia. La schimbarea persoanei responsabile sau a proprietarului echipamentului documentația va trebui predată completă așa cum a fost primită inițial.

Citiți cu atenție aceste informații și urmați instrucțiunile și sugeriile. În aceste fel, aveți garanția că echipamentul este utilizat corect și în siguranță, crescând astfel fiabilitatea și prelungind cât mai mult durata de exploatare.

BEK Generators nu răspunde pentru distrugerile cauzate de instalarea, utilizarea și întreținerea incorectă a generatorului de curent.

Dacă aveți orice nelămuriri sau dificultăți, nu ezitați să contactați dealer-ul autorizat BEK Generators - compania S.C. PROMO SOLUTII SRL, clarificând astfel orice tip de cerere sau întrebare despre funcționarea echipamentului.

NOTA! Conținutul acestui manual este valabil la data publicării, dar la nevoie pot apărea modificări – în concordanță cu politica de dezvoltare continuă a produselor BEK Generators – neexistând obligația de informare și anunțare în prealabil a acestor modificări.

1.3. DOCUMENTE DE REFERINȚĂ

CE – Declarația de Conformitate

Fișa de date tehnice a generatorului și partile componente ale acestuia

Manualul de operare a generatorului BEK Generators

Manualul de întreținere a motorului Diesel Manualele accesoriilor optionale, publicate de producătorii acestora (dacă este cazul).

1.4. DECLARAȚIE DE CONFORMITATE – EC

Generatoarele de curent BEK Generators destinate țărilor din Comunitatea Europeană sunt în concordanță cu Directivele Europene CEE.

În general, grupurile electrogene BEK Generators destinate țărilor din afara Comunității Europene nu trebuie să respecte Directivele Europene CEE cu excepția cazului când acest lucru este specificat pe comandă sau în contractul de furnizare.

Generatoarele BEK Generators care sunt conforme cu Directivele Europene sunt furnizate cu o Declarație de Conformitate CEE (a se vedea la sfârșitul acestui manual).

1.5. MARCARE

Placă de marcă a generatorului de curent conține date de identificare în conformitate cu standardul ISO și îndeplinește cerințele de marcă CE. Aceasta este localizată în partea inferioară a echipamentului.

1.6. GARANȚIE

Garanția se poate anula dacă nu sunt respectate normele și instrucțiunile de utilizare specificate de producător.

Perioada de garanție acordată este specificată în contract.

Sunt de asemenea valabile condițiile generale de acordare a garanției specifice produselor industriale. Toate cererile de intervenție în perioada de garanție trebuie adresate imediat dealer-ul autorizat

BEK Generators- compania S.C. PROMO SOLUTII SRL.

1.7. PIESE DE SCHIMB

Pentru a obține piese de schimb trebuie să vă adresați exclusiv dealer-ul autorizat BEK Generators- compania S.C. PROMO SOLUTII SRL.

Pentru a identifica corect piesele de schimb este necesară specificarea datelor cuprinse în tablita de identificare a produsului, tipul de motor/alternator și seriile de fabricație ale acestora.

2. CONDITII LIMITA DE UTILIZARE

2.1. UTILIZARE IMPROPRIE

Generatorul pe care l-ati achizitionat este destinat producerii de energie electrica in conditiile de mediu prevazute in fisa tehnica. Orice modificare facuta asupra acestor conditii de utilizare trebuie adusa la cunostinta producatorului prin intermediul unui Centru Service Autorizat pentru a se face ajustarile necesare.

Generatorul de curent este destinat sa alimenteze cu energie electrica instalatii ce au fost realizate de catre specialisti in concordanta cu standardele in vigoare. Chiar daca se folosesc consumatori cu putere mica, pericolul de electrocutare este același! Generatorul de curent este ca o uzina electrica care pe langa pericolul de electrocutare tipic poate fi periculos datorita prezentei substantelor inflamabile (combustibil, ulei), partilor in miscare si producerii de gaze arse, caldura si radiatii.

De asemenea este posibil ca toata caldura eliberata de gazele arse sau de instalatia de racire sa fie folosita la cresterea eficientei termice a mediului, dar aceasta aplicatie trebuie executata de catre specialisti pentru a garanta instalarea in conditii de siguranta pentru oameni si obiecte cat si pentru a evita expirarea perioadei de garantie.

Folosirea echipamentului in orice alt mod, daca nu a fost mai intai aprobat de catre BEK Generators, este considerata utilizare improprie si nu va fi acceptata.

2.2. VARIATII IN TIPURI DE FUNCTIONARE

Generatoarele de curent BEK Generators au fost concepute pentru a fi folosite in varianta cu operare manuala sau in varianta cu operare automata.

3. MASURI DE SIGURANTA

Inainte de a porni generatorul sau inainte de a face operatii de verificare si de intretinere este esential ca persoanele care au echipamentul in grija sa citeasca si sa inteleaga AVERTIZARILE si INDICATIILE care sunt prezentate in documentatiile tehnice insotitoare.

- Producatorul nu poate anticipa toate circumstantele posibile care pot crea un risc in conditiile efective de utilizare si manipulare ale generatorului.
- Operatiile sau procedurile de intretinere care nu au fost specificate sau recomandate in mod clar in manualul de operare, trebuie intotdeauna notificate pentru a fi aprobate de catre producator.
- Cand se aplica o procedura care nu a fost specificata, este responsabilitatea utilizatorului sa se asigure ca aceasta este sigura si ca nu poate cauza raniri de persoane.
- Pentru operarea in conditii de siguranta este necesara respectarea urmatoarelor categorii de precautii.

3.1. ACCESUL IN UZINA

Zona unde va fi instalat generatorul de curent va fi considerata ca "Uzina electrica". Prin urmare, avem de a face cu un echipament complex proiectat exclusiv pentru a fi instalat si utilizat de catre specialisti.



Accesul interzis persoanelor neautorizate



Accesul interzis persoanelor cu afectiuni ale inimii si care depind de un stimulator cardiac; exista riscul unor posibile interferente electromagnetice cu aceste dispozitive.

De asemenea, pentru generatoarele automate:

- Puneti un bec rosu de avertizare in loc vizibil care sa se aprinda cand generatorul este in functiune.
- Puneti un panou care sa avertizeze faptul ca generatorul poate porni "pe neasteptate" in mod automat.
- Montati un panou care sa indice faptul ca: "Toate operatiile de intretinere trebuie facute numai cu generatorul oprit"

Pentru a activa oprirea de urgenta trebuie sa apasati butonul rosu marcat "Emergency STOP" aflat pe panoul frontal sau pe carcasa generatorului.

3.2. MASURI DE SIGURANTA IN TIMPUL INSTALARII SI PRIMA INTRETINERE



Nu permiteti accesul persoanelor neautorizate in locul unde este instalat generatorul; prin montarea unui panou de avertizare!



Purtati casca de protectie. Purtati incaltaminte speciala de protectie.



Schimbati imediat salopeta daca este uda.
Purtati manusi de protectie.



Nu indepartati aparaturile de protectie de pe parti in miscare, suprafete fierbinti, guri de ventilare, ansambluri sub tensiune.

3. MASURI DE SIGURANTA



Nu lasati scule sau piese demontate pe motor sau langa acesta; de asemenea, orice alte componente care nu fac parte din generator trebuie indepartate.



Nu lasati lichide inflamabile sau haine inmuiate in lichide inflamabile langa generator, langa echipamentele electrice sau langa orice parte a instalatiei electrice.



Luati toate masurile de siguranta pentru a evita fulgerele, verificati daca exista o instalatie de impamantare si daca aceasta a fost montata conform standardelor (R.E.B.T. – 2002).



Puneti un semn de avertizare: "Interzisa efectuarea de operatii" care sa delimiteze zonele unde se lucreaza. Unde este posibil folositi sisteme de inchidere pentru a evita eventuale accidente.

- Instalati panouri de protectie in zona in care se instaleaza generatorul
- Izolati toate legaturile si cablurile deconectate. Nu lasati prizele de putere ale generatorului descoperite.
- Verificati daca sunt corect instalate legaturile electrice de forta cat si legaturile auxiliare.
- Verificati corespondenta fazelor generatorului cu ale retelei principale.
- Verificati daca dispozitivele de protectie functioneaza normal, in special cele care opresc generatorul la supraturatia motorului, presiune scazuta ulei, temperatura ridicata a motorului, inclusiv butonul de oprire de urgenta.
- Verificati daca ventilatia in locul de instalare este corespunzatoare. Verificati daca evacuarea gazelor arse de la motor se realizeaza liber si daca racordurile flexibile de exhaustare scot gazele afara. De asemenea verificati daca sistemul de exhaustare a fost instalat corect si daca racordurile sunt protejate impotriva contactului accidental.
- Verificati daca gazele sunt evacuate in mod corect, departe de usi, ferestre si guri acces aer pentru ventilare.
- Examinati conductele de ulei si combustibil si verificati sa nu existe scurgeri.

3.3. MASURI DE SIGURANTA PRELIMINARE

Inainte de a incepe procedurile de pornire este extrem de important sa va familiarizati cu generatorul si cu instalatia electrica aferenta acestuia. De asemenea, vizualizati zona unde urmeaza sa fie instalat echipamentul. Aceasta vizualizare trebuie sa includa toate punctele indicate mai jos, inclusiv toate zonele care pot avea importanta pentru instalare. Toate sursele de pericol sau care pot avea un potential risc vor trebui eliminate inainte de a continua instalarea.

1. Identificati pozitia butonului de oprire in caz de urgenta, pozitia vanei de alimentare cu combustibil,

comutatoare electrice si orice alte dispozitive de protectie in caz de urgenta.

2. Informati-va despre procedurile de actiune in caz de urgenta referitoare la instalare.

3. Identificati unde sunt amplasate extincatoarele si dispozitivele de stingere in caz de incendiu si invatati sa le utilizati.

4. Gasiti eventuale surse de pericol, de ex.: scurgeri de combustibil, ulei, solutii acide, inalta tensiune, inalta presiune, etc.

5. Verificati daca generatorul este curat si daca zonele inconjuratoare si canalele de scurgere sunt curate si libere de obstacole. Verificati daca nu sunt obturate grilele de ventilare.

6. Verificati daca in zona generatorului lucreaza persoane si daca munca lor este periculoasa si poate afecta operatiile de instalare a generatorului.

ATENTIE! NU PORNITI GENERATORUL PANA NU SUNTETI SIGURI ACEST LUCRU SE REALIZEAZA IN CONDITII DE MAXIMA SIGURANTA!

3.4. MASURI DE SIGURANTA IN TIMPUL INTRETINERII

3.4.1. PRECAUTII GENERALE



Nu permiteti accesul persoanelor neautorizate in locul unde este instalat generatorul; prin montarea unui panou de avertizare "Atentie! Se lucreaza!".



Puneti un semn de avertizare: "Interzisa efectuarea de operatii" care sa delimiteze zonele unde se lucreaza. Unde este posibil folositi sisteme de inchidere pentru a evita eventuale accidente.



Nu purtati haine largi, inele si/sau lanturi cand lucrati langa motor sau langa parti in miscare.



Purtati manusi si ochelari de protectie:

- In timpul manipularii bateriei
- In timpul completarii cu antigel sau aditivi.
- In timpul schimbului de ulei (uleiul fierbinte din motor poate cauza arsuri; lasati uleiul sa se raceasca pana sub 50°C).
- Cand este folosit aer comprimat (in acest caz presiunea aerului utilizat pentru curatare trebuie sa fie sub 2 atm – 30 psi, 2 Kg%cm)
- Folositi casca de protectie in zonele unde sunt greutati suspendate sau unde exista echipamente la nivelul capului.



Folositi incaltaminte de protectie si salopeta pentru a preveni accidentele.



Schimbati imediat salopetele ude. Folositi creme de protectie pentru maini.

3. MASURI DE SIGURANTA



Cand lucrati in zone ce urmeaza a fi conectate la electricitate verificati daca aveti mainile si picioarele uscate. Daca este necesar, utilizati platforme izolatoare; in orice caz, daca nu aveti experienta in astfel de lucrari chemati un specialist pentru a face ajustarile necesare.



Pastrati hainele murdare in containere speciale antiinflamabile.

Nu lasati niciodata haine pe motor.

- Folositi containere speciale pentru pastrarea uleiului uzat.
- Niciodata sa nu incercati sa reparati ceva daca nu aveti cunostintele necesare. Urmati intotdeauna instructiunile iar daca acestea nu exista luati legatura cu furnizorul sau cu un expert.



Cand porniti motorul dupa o reparatie, in cazul in care turatia este prea mare, luati masuri de a inchide aspiratia de aer.

- Pastrati intotdeauna motorul curat, curatati posibilele urme de ulei, combustibil si/sau pete de lichid de racire.
- Nu porniti niciodata motorul cand regulatorul de turatie este demontat.



Nu interveniti singur in cazul unei lucrari care necesita prezenta mai multor persoane, mai ales la interventii asupra comutatoarelor electrice, sigurante si/sau asupra altor dispozitive electrice.

3.4.2. CIRCUITUL DE RACIRE AL MOTORULUI

- Nu adaugati lichid de racire atunci cand motorul este incins; mai intai lasati motorul sa se raceasca.
- Verificati periodic nivelul lichidului de racire si daca este necesar completati cu lichid de racire din aceeaasi clasa conform specificatiilor din cartea motorului.



Desfaceti incet capacul radiatorului. Circuitul de racire este in general presurizat astfel incat lichidul fierbinte poate fi improscat cu violenta daca depresurizarea este prea rapida.

- Verificati periodic tensionarea si stare a de uzura a curelelor de transmisie pompa de apa /ventilator de racire.

3.4.3. CIRCUITUL DE UNGERE

- Verificati periodic nivelul de ulei atunci cand motorul este rece si daca este necesar completati cu ulei pana se atinge nivelul corect in conformitate cu instructiunile din manualul motorului.



Nu fumati si nu aprindeti foc in timpul completarii cu ulei.

3.4.4. CIRCUITUL DE COMBUSTIBIL



Nu fumati si nu aprindeti foc in timpul alimentarii cu combustibil.

3.4.5. CIRCUITUL DE EXHAUSTARE A GAZELOR ARSE



Vizualizati circuitul de exhaustare pentru a dedecta scapari de gaze arse si daca este necesar reparati imediat acestea fiind sursa potentiala de incendiu.

Atentie! Suprafete foarte fierbinti! Partile componente ale instalatiei de exhaustare montate in fabrica sunt protejate impotriva contactelor accidentale. Toate elementele adaugate la instalatia de exhaustare cum ar fi racorduri flexibile, tevi, tobe de esapament livrate separat, etc. trebuie de asemenea izolate.



3.4.6. SISTEMUL ELECTRIC DE PORNIRE



Deconectati polul negativ al bateriei inainte de a interveni la motor pentru a preveni startul accidental al acestuia. Verificati daca sistemul automatic de pornire al motorului nu este activat astfel incat sa porneasca motorul in timpul interventiei

- Pastrati contactele electrice bine stranse si verificati starea izolatiei cablurilor electrice.



Pentru a evita pericolul amorsarii oricarui arc electric este recomandat sa se conecteze mai intai polul pozitiv al bateriei si mai apoi cel negativ.

3.4.7. GENERATORUL SINCRON



Nu interveniti in timp ce generatorul functioneaza.

Inainte de orice interventie puneti generatorul pe pozitia "OPRIT" pentru a fi siguri ca acesta nu va putea porni (prin apasarea butonului de oprire urgenta).

Este necesar sa verificati daca grilele de ventilare ale alternatorului sunt libere si curate. In special verificati strangerea suruburilor si pozitia corecta a firelor electrice.

3.4.8. PANOUL ELECTRIC



Inaintea manipularii panoului electric, deconectati tensiunea de la retea si puneti generatorul in pozitia "OPRIT".

Panoul electric la fel ca orice subansamblu electric poate acumula mizerie si umiditate. Verificati daca

incalzitoarele anticondens lucreaza corect (daca acestea exista) si asigurati-va ca grilele de ventilare sunt curate si ca exista ventilare.

Verificati periodic strangerea suruburilor ce realizeaza contacte electrice.

3.5. INTRETINEREA IN TIMPUL OPERARII



Nu permiteti accesul persoanelor neautorizate in locul unde se lucreaza; prin montarea unui panou de avertizare "Atentie! Se lucreaza!".

3. MASURI DE SIGURANTA



Nu purtati haine largi, inele si/sau lanturi cand lucrati langa motor sau langa parti in miscare.



Purtati antifoane de zgomot cand lucrati langa generator atunci cand acesta functioneaza.



Nu atingeti niciodata generatorul, in special conexiunile electrice atunci cand generatorul functioneaza deoarece exista pericolul de electrocutare.



Nu lasati lichide inflamabile sau haine stropite cu lichide inflamabile langa generator sau langa instalatia electrica sau langa consumatori electrici (incluzand becurile).

4. DESCRIEREA ECHIPAMENTULUI

4.1. INFORMATII GENERALE

Generatoarele diesel sunt masini autonome ce produc energie electrica; in principiu fiind construite dintr -un alternator sincron cu tensiune constanta, antrenat de catre un motor diesel cu combustie interna. Generatorul este folosit in principiu in doua tipuri de aplicatii:

- a) Utilizare standard ca generator de curent

Este folosit pentru producerea de energie electrica pentru diferite aplicatii (consumatori de putere iluminat, incalzire, etc.) in zone unde nu exista sursa de curent electric.

- b) Utilizare in caz de urgenta

Este folosit pentru a rezolva orice problema de intrerupere a curentului de la reseaua generala de distributie, atunci cand aceste intreruperi pot cauza probleme oamenilor sau pierderi materiale sau economice (in spitale, instalatii industriale cu functionare continua, etc.) sau pentru a face fata nevoilor de consum.

In concordanta cu destinatia lor, generatoarele de curent se impart in doua categorii:

- Generatoare cu folosire pe mare
- Generatoare cu folosire pe uscat

Generatoare care se folosesc pe uscat in functie de utilizare se impart in doua categorii:

- Generatoare stationare (cu instalare fixa).
- Generatoare mobile (cu instalare mobila).

Ambele tipuri pot fi impartite in diverse categorii in functie de modul de functionare dar in linii generale in:

- Generatoare cu actionare manuala
- Generatoare cu actionare automata

Acest manual va da informatii generale despre folosirea si intretinerea generatoarelor BEK Generators cu actionare manuala si automata.

4.2. MONTAJE SPECIALE: GENERATOARE IN PARALEL

Pentru a obtine mai multa putere vor fi folosite doua sau mai multe generatoare conectate in paralel. Daca vreti sa stiti cum se va utiliza fiecare generator in parte trebuie sa urmati instructiunile din acest manual iar pentru panourile electrice de comanda, care sunt de diferite tipuri, va trebui sa urmati instructiunile specifice care insotesc aceste panouri.

4.3. PARTILE COMPONENTE ALE GRUPURILOR ELECTROGENE

Un generator stationar de serie este in general compus din:

- Motor diesel
- Alternator sincron
- Cuplaj
- Sasiu metalic cu amortizoare de vibratii, baterie si dispozitive auxiliare.
- Rezervor de combustibil aflat in partea inferioara a sasiului
- Tablou electric de comanda
- Toba de esapament

4.4. NIVEL DE ZGOMOT

Toate generatoarele sunt in conformitate cu Directivele de Masini 98/37/EC aprobate de Parlamentul European si care au fost adaptate la legislatia Turciei.

4.4.1. GRUPURI ELECTROGENE STATICE DESCHISE (NEINSONORIZATE)

Aceste generatoare au fost proiectate pentru a fi montate in locatii fixe definitive. Asta inseamna ca in functie de dimensiunile de gabarit, forma si greutatea acestora, aceste generatoare trebuie montate in locatii special amenajate care tin cont de conditiile de mediu, insonorizare, ventilare, cai de acces, etc.

Este strict interzisa utilizarea acestor generatoare in spatii deschise, in exterior, deoarece nu intrunesc prevederile Directivei 2000/14/EC care fac referire asupra nivelului de zgomot acceptat pentru echipamentele cu utilizare in exterior.

4. DESCRIEREA ECHIPAMENTULUI

În toate cazurile, generatoarele trebuie izolate corespunzător ținând cont de locurile de muncă din vecinătatea acestuia. În cazul în care nu se poate realiza această izolație va trebui ca muncitorii care lucrează în zonă să poarte cască antifoană de protecție (în funcție de nivelul de zgomot emis). Pentru informații despre nivelul de zgomot verificați anexa "Caracteristicile motorului".

4.4.2. GRUPURI ELECTROGENE STATICE INSONORIZATE

Aceste generatoare de curent sunt proiectate să fie utilizate în spații exterioare deschise.

Asta înseamnă că în funcție de dimensiunile de gabarit, forma și greutatea acestora, aceste generatoare pot fi folosite ca unități mobile.

Acestea intră în prevederile Directivei 2000/14/EC care fac referire asupra nivelului de zgomot acceptat pentru echipamentele cu utilizare în exterior.



Măsurările nivelului de zgomot au fost realizate în concordanță cu normele aprobate de către un Organism acreditat conform specificațiilor Directivei 2000/14/EC, bazate pe prevederile Standardului UN EN ISO 3744/1996. Ca rezultat al măsurătorilor, generatoarele sunt prevăzute cu un marcaj la fel ca cel alăturat care garantează nivelul puterii acustice LWA.

INTERNACO SA specifică faptul că utilizatorul trebuie să fie responsabil de respectarea prevederilor Directivei 86/188/EC, adaptată la legislația Turciei, pentru protecția muncitorilor privind riscurile expunerii la zgomot. Pentru a respecta această directivă utilizatorul este obligat să efectueze o măsurare a nivelului de zgomot la fiecare loc de muncă expus la zgomot.

5. TRANSPORT

Toate operațiile de manipulare și transport trebuie executate de către organizații specializate. Aceste organizații trebuie să aibă personal specializat și să dețină echipamente adecvate pentru greutatea și dimensiunile de gabarit al echipamentelor. Greutatea generatorului de curent este indicată în documentația tehnică.



Este necesară ridicarea verticală fără balansare

- Nu ridicați încărcătura în poziție înclinată
- Nu trageți de părțile componente
- Nu lăsați încărcătura suspendată nici măcar pe timp scurt
- Nu ridicați sau mutați oameni cu dispozitive destinate încărcării de materiale

În timpul manipularii încărcătura trebuie păstrată pe cât posibil cât mai aproape de sol și fără a o deplasa peste cai de acces cu excepția cazului când sau luat deja măsuri de siguranță pentru oprirea trecerii persoanelor pe durata operației.

5.1. SCOATEREA AMBALAJULUI

Trebuie avut grijă la scoaterea ambalajului pentru a evita avarierea echipamentului.



Toate elementele care au fost utilizate la ambalare vor fi depozitate în locuri speciale, reciclate și/sau împachetate conform standardelor în vigoare în țara unde se va instala generatorul și în special reglementările directivelor 94/62/EC privind ambalajele și materialele rezultate de la ambalare.



Este interzisă aruncarea ambalajelor și resturilor de materiale rezultate la despachetare în mediul ambiant.

6. INSTALAREA

6.1. REGULI GENERALE LA INSTALARE

Instalarea generatoarelor de curent trebuie facuta de catre personal autorizat si calificat.

Instalarea va trebui executata de catre companii specializate care detin personal autorizat si echipamente specifice pentru bransamente electrice.

Instalarea trebuie executata conform normelor in vigoare si compania care instaleaza echipamentul va trebui ca dupa ce instalarea s-a finalizat, sa emita o Declaratie de Conformitate a instalarii in concordanta cu respectarea proiectului de instalare, a standardelor de referinta si a legilor comerciale.

Credem ca este important sa subliniem cateva reguli de baza ce trebuie urmate in timpul instalarii:

- Alegeti un generator de curent in concordanta cu puterea necesara si cu conditiile de mediu din zona de lucru a acestuia (temperatura, altitudine, umiditate, etc.).
- Locul instalarii generatorului (zona) trebuie sa aibe marimea potrivita pentru a permite accesul facil pentru lucrari de intretinere.

- La instalarea in locuri inchise, trebuie asigurata admisia de aer corespunzatoare pentru combustia motorului si pentru racirea generatorului (radiator si alternator), de asemenea si pentru ventilarea locatiei (cu aer curat, proaspat).
- Manipulati corect combustibilul si lubrifiantii.
- Acordati atentie la problemele ce pot aparea in legatura cu functionarea elementelor de siguranta care vor proteja operatorul generatorului..
- Acordati atentie problemelor referitoare la nivelul de zgomot.

6.2. CONTROLUL ECHIPAMENTELOR

Cand receptionati generatorul de curent, verificati daca echipamentul primit corespunde cu ceea ce este indicat in avizul de insotire a marfii si ca partile componente ale generatorului nu sunt deteriorate si apoi despachetati ambalajele.

Daca constatati orice deteriorare, informati imediat compania de transport pentru ca aceasta sa raporteze firmei de asigurari.

7. SERVICE



Inainte de a incepe operatia de service, va rugam sa cititi cu atentie avertizarile prezentate in sectiunea "Utilizare si service" pentru fiecare tip de generator de curent, cu referire la motor si generator (1.3).

8.1.1. STARTUL GENERATORULUI

Panoul de comanda:



NOTA!

Cititi cu atentie:

MANUALUL DE OPERARE - PANOU DE COMANDA

Va sfatuim inca o data sa cititi cu atentie capitolul privitor la Normele de protectie si operatiile ce trebuie facute inainte de pornirea generatorului.

Prima pornire trebuie facuta de catre tehnicieni specializati.

- Rotiti comutatorul (ON/OFF) in pozitia (ON); verificati daca displayul sau ledul corespunzator bateriei s-a aprins.

Modul de operare este descris in MANUALUL DE OPERARE AL PANOULUI DE COMANDA.

Inainte de pornire inspectati vizual echipamentul si observati daca nu sunt scurgeri de ulei, combustibil sau lichid de racire.

- a) Verificati daca motorul functioneaza corect; la generatoarele cu instrumente de semnalizare pentru motor, verificati daca presiune uleiului este in limitele admise.
- b) Verificati daca nu sunt obturate gurile de ventilare al alternatorului si ca circulatia aerului prin radiatorul de racire se realizeaza normal.

8.1.2. FUNCTIONARE

- Dupa o functionare in gol de cateva minute (aprox. 5 minute), se poate actiona comutatorul electric general dupa verificarea in prealabil a consumatorilor si instalatiei electrice. Introduceti incarcare in retea aprox. 1/3 din puterea nominala a generatorului. Dupa inca 10 minute (sau dupa ce temperatura apei va creste peste 60°C) puteti aplica puterea nominala.
- Verificati ampermetrele si vedeti daca curentul nu creste peste valoarea nominala indicata pe placuta de identificare.
- In timpul functionarii in sarcina, verificati daca nu sunt eventuale scurgeri (de combustibil, ulei lichid de racire) si aveti grija sa alimentati periodic cu combustibil.
- Pentru generatoarele cu instrumente de control la motor, verificati daca functionarea este in limitele normale conform specificatiilor indicate in documentatie.
- Cand nivelul combustibil scade sub nivel, se aprinde ledul indicator corespunzator. Alimentati cu combustibil numai dupa ce generatorul a fost oprit daca nu exista o instalatie de alimentare automata cu rezervor auxiliar si tevi fixe.

8.1.3. STOP

- Odata ce livrarea de energie electrica s-a incheiat, inchideti comutatorul electric general.
- Este posibil sa opriti generatorul si prin apasarea butonului de oprire in caz de urgenta. In acest caz, pentru a reporni generatorul acest buton va trebui resetat.

8.1.4. PROTECTIA MOTORULUI

- Panoul electric al generatorului are in dotare un card electronic care are menirea de a proteja automat motorul in caz de nevoie cand apar disfunctionalitati ca cele prezentate mai jos:

a) cu semnal acustic si optic si oprire automata a motorului cand:

- uleiul are presiune scazuta.
- temperatura lichidului de racire a motorului este prea mare si/sau cand nivelul de lichid de racire este scazut.
- supraturatia a motorului.

b) numai cu semnal acustic si optic cand:

- nivel scazut de combustibil.
- Incarcarea defectuoasa a bateriei

Semnalele luminoase sunt memorate atunci cand operatorul intervine sa remedieze.

Cand constatati anomalii in functionare, consultati capitolul dedicat problemelor si rezolvarea lor.

8.2.1 OPRIRE DE URGENTA

Pentru oprirea de urgenta apasati butonul "Oprire de urgenta" aflat pe panoul frontal sau pe carcasa insonorizata.

Dupa eliminarea cauzei care a dus la oprirea de urgenta, resetati butonul de oprire in caz de urgenta pentru a putea reveni la modul normal de operare.

8.2.2. SCOATEREA GENERATORULUI DIN INSTALATIE

8.3. SCOATEREA TEMPORARA DIN UZ

Acest lucru se realizeaza pentru cazul unei perioade mari de inactivitate. Dupa actionarea butonului de oprire in caz de urgenta si a comutatorul electric general pe pozitia "Blocat/ Inchis", izolati generatorul de reseaua electrica prin scoaterea contactelor electrice catre reseaua externa si catre consumatori.

Daca generatorul va fi scos din uz o perioada mai mare de timp (mai mult de doua luni) este necesara protejarea impotriva ruginii si prafului si in general impotriva oricarei distrugerii. De aceea, noi recomandam sa pregatiti depozitarea asa cum este indicat in manualul generatorului si al motorului.

In concluzie, urmatoarele recomandari minimale pot fi adaugate fiecarui echipament in parte:

- Puneti comutatorul electric general in pozitia "Blocat/Inchis"
- Izolati generatorul de reseaua electrica prin scoaterea contactelor electrice catre reseaua externa si catre consumatori.

8.3.1. MOTOR

- Reparati orice scurgere de ulei, combustibil sau lichid de racire.

9. INTRETINEREA

Pentru a beneficia de o exploatare cat mai indelungata a generatorului, este necesar sa urmati cu strictete perioadele de intretinere specifice furnizate de catre producator.

Este de asemenea recomandat sa se intocmeasca o foaie de service care sa includa programarea operatiilor de intretinere si pe care se vor nota toate interventiile de mentenanta, reparatiile inclusiv operatiile de alimentare cu combustibil, etc.

Intretinerea trebuie facuta de catre un tehnician specializat care sa poarte echipament de protectie adecvat.

Toate operatiile de intretinere trebuie facute cu generatorul oprit si cu comutatorul electric general in pozitia "Inchis/Oprit".

La generatoarele cu tablou automat se pot face operatii de intretinere ale bateriei, completare sau schimb de ulei si alimentare cu combustibil numai cu tabloul electric setat pe modul "Manual" (niciodata pe modul "Automatic" si nici pe modul "Test").

Operatiile de intretinere ale panoului electric trebuie facute dupa ce s-au luat toate masurile de precautie necesare vis-a-vis de conectarea partilor electrice. Trebuie avuta in vedere actionarea comutatorului electric general in pozitia "inchis/off"

Toate partile componente vor fi colectate, reciclate si eliminate in concordanta cu normele in vigoare si in special cu Directivele 91/156/EEC si 91/689/EEC privitoare la reziduuri periculoase.

Este total interzisa aruncarea reziduurilor in natura. Toate reziduurile sunt o sursa potentiala de pericol si de poluare a mediului inconjurator.

10. SCOATEREA PERMANENTA DIN UZ

Generatorul de curent cat si componentele din care este executat sunt facute din materiale care, daca nu sunt eliminate adecvat, pot determina contaminari ecologice serioase.

Urmatoarele materiale trebuie luate de catre Centre specializate de reciclare pentru a fi tratate:

- Baterii
- Ulei uzat
- Agent de racire (antigel in amestec cu apa)
- Filtre uzate
- Materiale auxiliare pentru curatare (textile imbibate cu solventi, combustibili si orice ale produse chimice de curatat).
- Curatati exteriorul motorului iar unde este necesar aplicati un lac de protectie.
- Pregatiti motorul in concordanta cu specificatiile din manualul producatorului.
- Lubrifiatii la exterior piesele articulate.
- Puneti un indicator pe care sa fie mentionata data inceperii depozitarii si atentionati ca motorul nu va fi pornit.

8.3.2. GENERATOR/PANOU

- Pe perioada depozitarii va recomandam sa verificati daca zona in care este depozitat generatorul este uscata, ocazional folositi sare pentru dezumidificare.
- Izolati toate deschiderile cu banda izolatoare.
- Acoperiti panoul cu material rezistent la umezeala care sa permita circulatia aerului si in acelasi timp sa nu permita formarea condensului.
- Lubrifiatii balamele si incuietorile externe.

Generatorul de curent care nu va mai fi folosit niciodata va fi trimis catre o Organizatie specializata autorizata sa preia echipamente industriale uzate pentru reciclare.

11. PROBLEME SI REZOLVAREA LOR

Actiunile pentru rezolvarea probleme trebuie facute de catre personal autorizat al companiei PROMO SOLUTII SRL. Inainte de a incepe orice actiune cititi cu atentie Cap.3 "Masuri de Siguranta" si documentatia de referent.

PROBLEME											DERANJAMENTE		
Generatorul nu porneste	Generatorul nu atinge turata nominala sau frecventa	Tensiune si frecventa scazuta sau lipsa tensiune	Distorsionalitate a subansamblelor auxiliare	Generatorul nu produce energie electrica	Presiune scazuta la ulei	Temperatura mare a lichidului de racire	Supraturatie motor	Nivel scazut de combustibil	Incarcarea defectuoasa a bateriei	Emisie de fum negru	Functionarea zgomotoasa a motorului	Cauze posibile	Remediu
•												Generatorul este blocat de o defectiune	Determinati cauza si daca este necesar contactati serviciul tehnic
•												Baterie descarcata	Verificati si reincarcati bateria. Daca este necesar inlocuiti-o.
•												Conectorii de la bornele bateriei corodati sau insuficient stransi	Examinati cablurile si conectorii, schimbati clemele de fixare si suruburile daca sunt corodate. Strangeti-le ferm.
•									•			Clemele de fixare la borne slabite, incarcatorul bateriei sau bateria defecte	Verificati conexiunile de la bornele bateriei
•												Motorul nu porneste	Contactati serviciul tehnic
•								•				Nivel scazut de combustibil	Verificati rezervorul si daca nu are scurgeri, reumpleti.
•												Prezenta aer in circuitul de combustibil	Scoateti aerul din circuitul de combustibil
•	•	•										Filtrul de combustibil colmatat	Schimbati filtrul de combustibil
•	•	•								•	•	Defectiune in circuitul de alimentare cu combustibil	Contactati serviciul tehnic
•											•	Filtrul de aer colmatat	Schimbati filtrul de aer
•												Temperatura exterioara scazuta a mediului ambiant	Verificati viscozitatea specifica a uleiului - SAE si caracteristicile combustibilului
•	•	•					•					Regulatorul de turatie defect	Contactati serviciul tehnic
•												Circuitele tabloului electric defecte	Verificati circuitele de pornire si oprire ale generatorului de pe tabloul automat
•	•											Temperatura exterioara scazuta a mediului ambiant, defectarea sau lipsa instalatiei de preincalzire	Asteptati pana motorul atinge temperatura adecvata la functionare in gol (fara sarcina). Verificati instalatia de preincalzire
	•	•		•								Regulatorul de tensiune defect	Contactati serviciul tehnic
	•	•										Turatie prea mica	Verificati regulatorul de turatie
		•										Defectiune instrumente de masurare	Verificati si daca este necesar inlocuiti
		•										Conectarea defectuoasa a instrumentelor de masurare	Verificati si daca este necesar refaceti legaturile
				•			•					Actionarea protectiei la suprasarcina	Reduceti incarcarea generatorului
						•					•	Suprasarcina	Verificati daca generatorul nu functioneaza in conditii de suprasarcina sau datorita temperaturii ambientale ridicate sau altitudinii prea mari
			•	•								Declansarea disjuncteurului automat. Scurtcircuit la priza de pamant	Verificati circuitele electrice ale consumatorilor si aparatele conectate
			•									Circuit auxiliar defect	Contactati serviciul tehnic
			•									Lipsa alimentarii cu energie	Verificati circuitele electrice
											•	Nivel prea mare de ulei	Eliminati excesul
												Lipsa ulei	Restabiliti nivelul de ulei in baie. Verificati daca nu sunt scurgeri.
												Filtrul de ulei colmatat	Schimbati filtrul de ulei
												Circuitul pompei de ulei blocat	Contactati Departamentul Service
												Lipsa lichid de racire	Asteptati pana motorul se raceste si verificati nivelul apei in radiator. Daca este necesar completati. Verificati daca nu sunt scurgeri.
												Circuitul pompei de apa blocat	Contactati Departamentul Service
												Functionare defectuoasa a alarmei: senzor, caderea conexiunilor panoului electric	Verificati conexiunile dintre senzor si tablou. Verificati daca legatura dintre senzor si panou nu a fost legata la pamant. Verificati senzorul si la nevoie inlocuiti-l.
												Radiator/intercooler murdar sau obturat	Verificati starea de curatenie a radiatorului intercooler-ului Verificati daca nu sunt obturate grilele de admisie aer si daca aerul se recircula intre ventilator si radiator
•	•	•	•	•	•	•	•	•	•	•	•	Alte cauze posibile	Contactati Departamentul Service

RECOMANDARI DE MONTAJ

RECOMANDARI DE MONTAJ

1. Locatia

Selectarea locatiei generatorului industrial este cea mai importanta etapa din cadrul procedurii de instalare. Instalati generatorul in locatii care sa permita ventilarea adecvata cat si protectia fizica a acestuia. Pentru simplificarea procedurilor de inspectie si intretinere, generatorul trebuie amplasat astfel incat sa se asigure suficient spatiu liber, necesar deplasarii tehnicienilor de jur imprejurul echipamentului. Trebuie sa se asigure in general un spatiu liber de 1,5 – 2 metri.

Locul amplasamentului trebuie sa fie curat, uscat si sa sigure un bun drenaj al apei.

Un alt punct important in alegerea spatiului de amplasare este asigurarea spatiului liber pentru reparatii majore (la anumite interventii de service trebuie demontate subansambluri de marimi mari).

La instalare in incinte, usile trebuie sa fie suficient de mari ca sa permita introducerea facila a intregului echipament cat si a accesoriilor aferente instalarii acestuia; grilele de aerisire trebuie sa fie demontabile pentru situatii in care este necesar accesul.

2. Fundatia

Generatorul de curent trebuie asezat pe o fundatie din beton. Aceasta trebuie sa fie suficient de robusta pentru a sustine masa generatorului dar si pentru a minimaliza efectul de vibratie datorat functionarii normale. In general, grosimea platformei din beton pe care se aseaza generatorul trebuie sa fie intre 150 mm si 300 mm, iar masa cel putin egala cu cea a generatorului de curent (Fig. 1).

Fundatia trebuie sa fie fie construita direct pe sol, structuri metalice sau platforme existente, dar trebuie sa se tina cont intotdeauna de avizul unui inginer structurist pentru a nu afecta structurile deja existente.

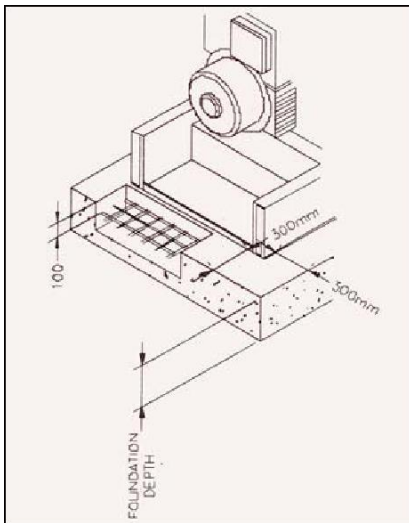
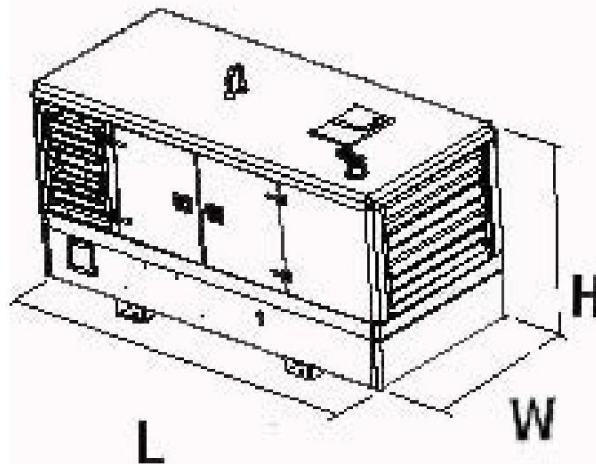


Fig.1 - Fundatia



3. Instalarea in incinte

Alegerea locatiei pentru instalarea generatorului in varianta cu carcasa deschisa:

Generatorul trebuie instalat intr-o incapere care sa permita o ventilare corespunzatoare dar si o protectie impotriva accesului persoanelor neautorizate.

Incaperea grupului electrogen trebuie sa fie de dimensiuni minime (AxBxC): care sa permita accesul pentru intretinere si service.

Incaperea trebuie sa aiba cel putin un perete inspre exterior; peretii trebuie sa fie executati din zidarie sau elemente metalice, in nici un caz din placi prefabricate lemnoase, rigips neignifugat sau plastic;

Incaperea trebuie sa fie prevazuta cu guri de aerisire (aer) sau sa permita executarea unor astfel de orificii (grile de aerisire); in anumite situatii, atunci cand locatia nu permite executarea unor grile de aerisire suficient de mari se recomanda instalarea unor ventilatoare de aer pentru exhaustarea aerului cald (acestea vor fi alimentate separat de la generator si vor functiona atat timp cat functioneaza generatorul).

Suprafata grilelor de ventilare trebuie sa fie cel putin la fel de mare ca si suprafata radiatorului de racire al motorului, dar in practica se recomanda ca acestea sa aibe o suprafata mai mare: 150% din suprafata radiatorului.

Obligatoriul se va executa o instalatie de evacuare a gazelor arse in exterior.

Temperatura mediului ambiant din incapere trebuie sa fie de min. -10°C pentru a se asigura conditii minime de pornire a motorului in regim automat;

Panoul electric de distributie al consumatorilor in imobil trebuie sa permita inserarea circuitelor de legatura catre panoul de automatizare si transfer;
 Lungime de cablu de forta: maxim 15 m (intre generator si tabloul electric); Traseul de cablu trebuie pozat pe pereti si protejat in tub copex sau canal de cablu;

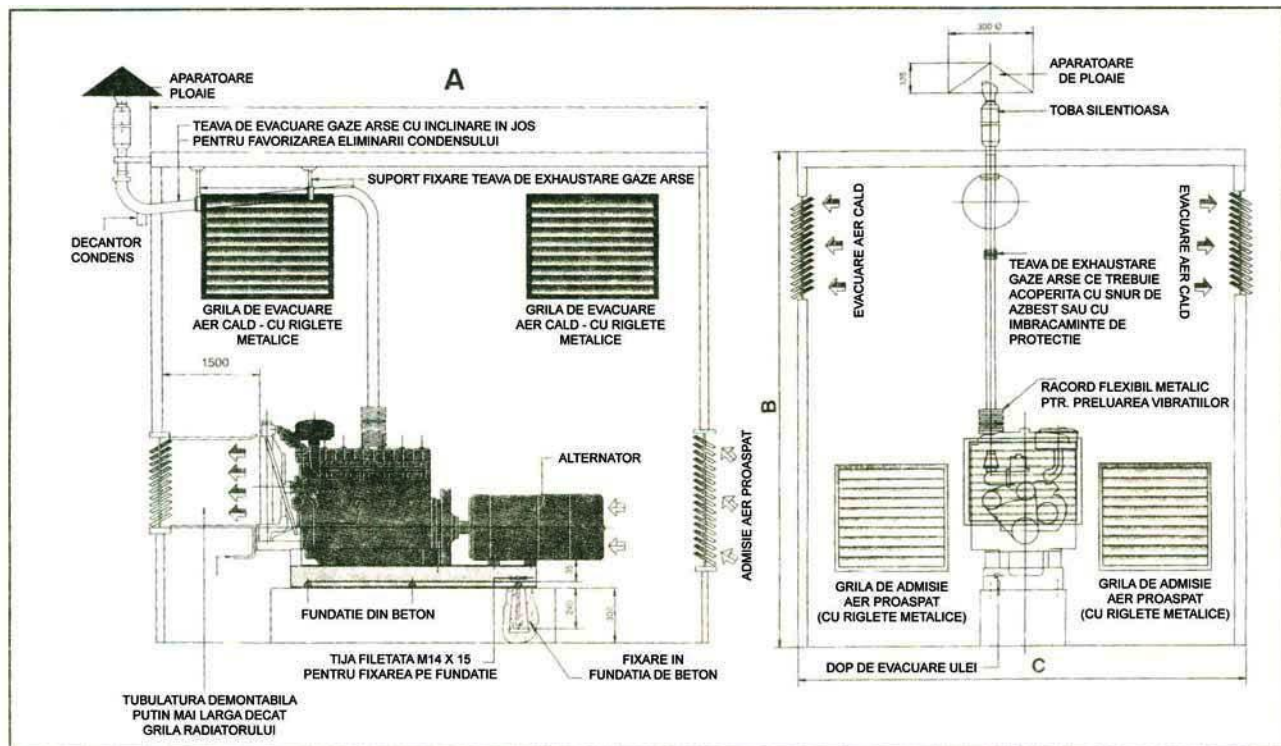


Fig.1: Schema de instalare recomandata pentru generatoare cu motoare diesel racite cu apa (modul de instalare poate diferi de la caz la caz, in functie de necesitati si de conditiile particulare existente la locul de montaj.

La cerere, firma noastra poate executa instalarea echipamentelor. In oferta de montaj se pot include materialele necesare ptr. varianta standard prezentata mai sus.

Se pot efectua urmatoarele operatii:

- Cablarea electrica in conditiile de mai sus; executarea instalatiei de evacuare gaze arse; conectarea la tabloul de distributie al beneficiarului;
- In plus, se pot executa: guri de aerisire pentru prizele de aer rece si cald;
- Instalarea unui ventilator de refulare a aerului cald; montarea unor grile fixe sau mobile pentru admisie aer.

INTRETINERE

UTILIZATOR _____

ADRESA _____

ECHIPAMENT _____ /SERIE FABRICATIE _____

MOTOR _____ / SERIE FABRICATIE _____

AN FABRICATIE _____

Producatorul garanteaza buna functionare a echipamentului numai in situatia in care acesta este utilizat conform regulilor si instructiunilor prevazute in manualul de utilizare si numai daca s-au efectuat operatiile de intretinere obligatorii in conformitate cu prevederile din graficul de intretinere anexat.

Index contor ore de functionare (h) ¹⁾													Verificare <input type="checkbox"/>		Operatia	
50	250	500	750	1000	1250	1500	1750	2000	2250	2500	2750	3000	Curatare <input type="checkbox"/>			Inlocuire <input type="checkbox"/>
<input type="checkbox"/>	<input type="checkbox"/>	<input type="checkbox"/>	<input type="checkbox"/>	<input type="checkbox"/>	<input type="checkbox"/>	<input type="checkbox"/>	<input type="checkbox"/>	<input type="checkbox"/>	<input type="checkbox"/>	<input type="checkbox"/>	<input type="checkbox"/>	<input type="checkbox"/>	<input type="checkbox"/>	<input type="checkbox"/>		
<input type="checkbox"/>	<input type="checkbox"/>	<input type="checkbox"/>	<input type="checkbox"/>	<input type="checkbox"/>	<input type="checkbox"/>	<input type="checkbox"/>	<input type="checkbox"/>	<input type="checkbox"/>	<input type="checkbox"/>	<input type="checkbox"/>	<input type="checkbox"/>	<input type="checkbox"/>	<input checked="" type="checkbox"/>	<input type="checkbox"/>	<input type="checkbox"/>	Nivelul de lichid de racire in radiator ²⁾
<input type="checkbox"/>	<input checked="" type="checkbox"/>	<input checked="" type="checkbox"/>	<input checked="" type="checkbox"/>	<input checked="" type="checkbox"/>	<input checked="" type="checkbox"/>	<input checked="" type="checkbox"/>	<input checked="" type="checkbox"/>	<input checked="" type="checkbox"/>	<input checked="" type="checkbox"/>	<input checked="" type="checkbox"/>	<input checked="" type="checkbox"/>	<input checked="" type="checkbox"/>	<input checked="" type="checkbox"/>	<input type="checkbox"/>	<input type="checkbox"/>	Filtrul de aer uscat (curatare / inlocuire la nevoie) ^{3,4)}
<input type="checkbox"/>	<input type="checkbox"/>	<input type="checkbox"/>	<input type="checkbox"/>	<input type="checkbox"/>	<input type="checkbox"/>	<input type="checkbox"/>	<input type="checkbox"/>	<input type="checkbox"/>	<input type="checkbox"/>	<input type="checkbox"/>	<input type="checkbox"/>	<input type="checkbox"/>	<input type="checkbox"/>	<input type="checkbox"/>	<input type="checkbox"/>	Furtunile de cauciuc si clemele de fixare si filtrul de aer cu baie de ulei
<input type="checkbox"/>	<input type="checkbox"/>	<input type="checkbox"/>	<input type="checkbox"/>	<input type="checkbox"/>	<input type="checkbox"/>	<input type="checkbox"/>	<input type="checkbox"/>	<input type="checkbox"/>	<input type="checkbox"/>	<input type="checkbox"/>	<input type="checkbox"/>	<input type="checkbox"/>	<input type="checkbox"/>	<input type="checkbox"/>	<input type="checkbox"/>	Verificati indicatorul de colmatare a filtrului de aer ⁹⁾
<input type="checkbox"/>	<input type="checkbox"/>	<input type="checkbox"/>	<input type="checkbox"/>	<input type="checkbox"/>	<input type="checkbox"/>	<input type="checkbox"/>	<input type="checkbox"/>	<input type="checkbox"/>	<input type="checkbox"/>	<input type="checkbox"/>	<input type="checkbox"/>	<input type="checkbox"/>	<input type="checkbox"/>	<input type="checkbox"/>	<input type="checkbox"/>	Sistemul de prefiltrare a filtrului de aer ⁵⁾
<input type="checkbox"/>	<input checked="" type="checkbox"/>	<input checked="" type="checkbox"/>	<input checked="" type="checkbox"/>	<input checked="" type="checkbox"/>	<input checked="" type="checkbox"/>	<input checked="" type="checkbox"/>	<input checked="" type="checkbox"/>	<input checked="" type="checkbox"/>	<input checked="" type="checkbox"/>	<input checked="" type="checkbox"/>	<input checked="" type="checkbox"/>	<input checked="" type="checkbox"/>	<input checked="" type="checkbox"/>	<input type="checkbox"/>	<input type="checkbox"/>	Uleiul de motor ⁵⁾
<input type="checkbox"/>	<input checked="" type="checkbox"/>	<input checked="" type="checkbox"/>	<input checked="" type="checkbox"/>	<input checked="" type="checkbox"/>	<input checked="" type="checkbox"/>	<input checked="" type="checkbox"/>	<input checked="" type="checkbox"/>	<input checked="" type="checkbox"/>	<input checked="" type="checkbox"/>	<input checked="" type="checkbox"/>	<input checked="" type="checkbox"/>	<input checked="" type="checkbox"/>	<input checked="" type="checkbox"/>	<input type="checkbox"/>	<input type="checkbox"/>	Filtrul de ulei / cartus filtrant ⁵⁾
<input type="checkbox"/>	<input checked="" type="checkbox"/>	<input type="checkbox"/>	<input checked="" type="checkbox"/>	<input type="checkbox"/>	<input checked="" type="checkbox"/>	<input type="checkbox"/>	<input checked="" type="checkbox"/>	<input type="checkbox"/>	<input checked="" type="checkbox"/>	<input type="checkbox"/>	<input checked="" type="checkbox"/>	<input type="checkbox"/>	<input type="checkbox"/>	<input type="checkbox"/>	<input type="checkbox"/>	Filtrul primar de la pompa de alimentare cu combustibil (curatare / inlocuire la nevoie) ^{3,4)}
<input type="checkbox"/>	<input type="checkbox"/>	<input type="checkbox"/>	<input type="checkbox"/>	<input type="checkbox"/>	<input type="checkbox"/>	<input type="checkbox"/>	<input type="checkbox"/>	<input type="checkbox"/>	<input type="checkbox"/>	<input type="checkbox"/>	<input type="checkbox"/>	<input type="checkbox"/>	<input type="checkbox"/>	<input type="checkbox"/>	<input type="checkbox"/>	Bateria si clemele de fixare
<input type="checkbox"/>	<input type="checkbox"/>	<input checked="" type="checkbox"/>	<input type="checkbox"/>	<input checked="" type="checkbox"/>	<input type="checkbox"/>	<input checked="" type="checkbox"/>	<input type="checkbox"/>	<input checked="" type="checkbox"/>	<input type="checkbox"/>	<input checked="" type="checkbox"/>	<input type="checkbox"/>	<input checked="" type="checkbox"/>	<input type="checkbox"/>	<input type="checkbox"/>	<input type="checkbox"/>	Cureaua de transmisie si tensionarea acesteia (ajustare / inlocuire la nevoie) ⁸⁾
<input type="checkbox"/>	<input checked="" type="checkbox"/>	<input checked="" type="checkbox"/>	<input checked="" type="checkbox"/>	<input checked="" type="checkbox"/>	<input checked="" type="checkbox"/>	<input checked="" type="checkbox"/>	<input checked="" type="checkbox"/>	<input checked="" type="checkbox"/>	<input checked="" type="checkbox"/>	<input checked="" type="checkbox"/>	<input checked="" type="checkbox"/>	<input checked="" type="checkbox"/>	<input checked="" type="checkbox"/>	<input type="checkbox"/>	<input type="checkbox"/>	Elementul prefiltrant de combustibil - daca exista (curatare / inlocuire la nevoie) ^{3,4)}
<input type="checkbox"/>	<input type="checkbox"/>	<input type="checkbox"/>	<input type="checkbox"/>	<input type="checkbox"/>	<input type="checkbox"/>	<input type="checkbox"/>	<input type="checkbox"/>	<input type="checkbox"/>	<input type="checkbox"/>	<input type="checkbox"/>	<input type="checkbox"/>	<input type="checkbox"/>	<input type="checkbox"/>	<input type="checkbox"/>	<input type="checkbox"/>	Aripioarele radiatorului de racire (in functie de conditiile de utilizare) ¹²⁾
<input type="checkbox"/>	<input type="checkbox"/>	<input type="checkbox"/>	<input type="checkbox"/>	<input type="checkbox"/>	<input type="checkbox"/>	<input type="checkbox"/>	<input type="checkbox"/>	<input type="checkbox"/>	<input type="checkbox"/>	<input type="checkbox"/>	<input type="checkbox"/>	<input type="checkbox"/>	<input checked="" type="checkbox"/>	<input type="checkbox"/>	<input type="checkbox"/>	Interiorul radiatorului de racire (in functie de tipul lichidului de racire) ¹²⁾
<input type="checkbox"/>	<input type="checkbox"/>	<input checked="" type="checkbox"/>	<input type="checkbox"/>	<input checked="" type="checkbox"/>	<input type="checkbox"/>	<input checked="" type="checkbox"/>	<input type="checkbox"/>	<input checked="" type="checkbox"/>	<input type="checkbox"/>	<input checked="" type="checkbox"/>	<input type="checkbox"/>	<input checked="" type="checkbox"/>	<input checked="" type="checkbox"/>	<input type="checkbox"/>	<input type="checkbox"/>	Filtrul de combustibil (micronic) ⁸⁾
<input type="checkbox"/>	<input type="checkbox"/>	<input type="checkbox"/>	<input type="checkbox"/>	<input checked="" type="checkbox"/>	<input type="checkbox"/>	<input type="checkbox"/>	<input type="checkbox"/>	<input checked="" type="checkbox"/>	<input type="checkbox"/>	<input type="checkbox"/>	<input type="checkbox"/>	<input checked="" type="checkbox"/>	<input checked="" type="checkbox"/>	<input type="checkbox"/>	<input type="checkbox"/>	Termostatul (inlocuire la nevoie)
<input type="checkbox"/>	<input type="checkbox"/>	<input type="checkbox"/>	<input type="checkbox"/>	<input type="checkbox"/>	<input type="checkbox"/>	<input type="checkbox"/>	<input type="checkbox"/>	<input type="checkbox"/>	<input type="checkbox"/>	<input type="checkbox"/>	<input type="checkbox"/>	<input type="checkbox"/>	<input type="checkbox"/>	<input type="checkbox"/>	<input type="checkbox"/>	Jocul la supape (ajustare la nevoie) ¹⁰⁾
<input type="checkbox"/>	<input type="checkbox"/>	<input type="checkbox"/>	<input type="checkbox"/>	<input type="checkbox"/>	<input type="checkbox"/>	<input type="checkbox"/>	<input type="checkbox"/>	<input type="checkbox"/>	<input type="checkbox"/>	<input type="checkbox"/>	<input type="checkbox"/>	<input type="checkbox"/>	<input type="checkbox"/>	<input type="checkbox"/>	<input type="checkbox"/>	Starter / alternator ⁵⁾
<input type="checkbox"/>	<input type="checkbox"/>	<input type="checkbox"/>	<input type="checkbox"/>	<input type="checkbox"/>	<input type="checkbox"/>	<input type="checkbox"/>	<input type="checkbox"/>	<input type="checkbox"/>	<input type="checkbox"/>	<input type="checkbox"/>	<input type="checkbox"/>	<input type="checkbox"/>	<input type="checkbox"/>	<input type="checkbox"/>	<input type="checkbox"/>	Strangerea suruburilor ¹⁰⁾
<input type="checkbox"/>	<input type="checkbox"/>	<input type="checkbox"/>	<input type="checkbox"/>	<input type="checkbox"/>	<input type="checkbox"/>	<input type="checkbox"/>	<input type="checkbox"/>	<input type="checkbox"/>	<input type="checkbox"/>	<input type="checkbox"/>	<input type="checkbox"/>	<input type="checkbox"/>	<input type="checkbox"/>	<input type="checkbox"/>	<input type="checkbox"/>	Injectoare
<input type="checkbox"/>	<input type="checkbox"/>	<input type="checkbox"/>	<input type="checkbox"/>	<input type="checkbox"/>	<input type="checkbox"/>	<input type="checkbox"/>	<input type="checkbox"/>	<input type="checkbox"/>	<input type="checkbox"/>	<input type="checkbox"/>	<input type="checkbox"/>	<input type="checkbox"/>	<input type="checkbox"/>	<input type="checkbox"/>	<input type="checkbox"/>	Rezervor de combustibil ¹⁰⁾
<input type="checkbox"/>	<input type="checkbox"/>	<input type="checkbox"/>	<input type="checkbox"/>	<input type="checkbox"/>	<input type="checkbox"/>	<input type="checkbox"/>	<input type="checkbox"/>	<input type="checkbox"/>	<input type="checkbox"/>	<input type="checkbox"/>	<input type="checkbox"/>	<input type="checkbox"/>	<input type="checkbox"/>	<input type="checkbox"/>	<input type="checkbox"/>	Toba de esapament ³⁾
<input type="checkbox"/>	<input type="checkbox"/>	<input type="checkbox"/>	<input type="checkbox"/>	<input type="checkbox"/>	<input type="checkbox"/>	<input type="checkbox"/>	<input type="checkbox"/>	<input type="checkbox"/>	<input type="checkbox"/>	<input type="checkbox"/>	<input type="checkbox"/>	<input type="checkbox"/>	<input type="checkbox"/>	<input type="checkbox"/>	<input type="checkbox"/>	Pompa de combustibil ¹¹⁾
<input type="checkbox"/>	<input type="checkbox"/>	<input type="checkbox"/>	<input type="checkbox"/>	<input type="checkbox"/>	<input type="checkbox"/>	<input type="checkbox"/>	<input type="checkbox"/>	<input type="checkbox"/>	<input type="checkbox"/>	<input type="checkbox"/>	<input type="checkbox"/>	<input type="checkbox"/>	<input type="checkbox"/>	<input type="checkbox"/>	<input type="checkbox"/>	Turbina ¹⁰⁾

- 1) Intervale maxime admise
- 2) Nivel maxim daca este necesar
- 3) Curatati daca este necesar
- 4) Inlocuiti filtrul de aer uscat
- 5) Depinde de utilizarea motorului
- 6) Depinde de perioada de schimb a uleiului
- 7) Depinde de frecventa scaderii nivelului
- 8) La fiecare 500 ore de functionare sau mai devreme la schimbul de ulei
- 9) Intotdeauna cand indicatorul de colmatare este armat
- 10) La fiecare 6 luni sau 1250 ore de functionare
- 11) Trebuie recalibrata dupa 3600 ore functionare pe un stand specializat
- 12) Suflati cu aer comprimat

GRAFIC DE INTRETINERE

*Nota! Se vor efectua revizii obligatorii in interval de **1 an** daca nu se acumuleaza orele de functionare specificate in graficul de intretinere.

DATA	
TIP REVIZIE*) (ORE FUNCTIONARE/ PERIOADA)	50 ORE
RESPONSABIL: NUME SI PRENUME _____ TELEFON _____ FIRMA _____ SEMNATURA SI STAMPILA _____	
OBSERVATII:	

DATA	
TIP REVIZIE*) (ORE FUNCTIONARE/ PERIOADA)	250 ORE
RESPONSABIL: NUME SI PRENUME _____ TELEFON _____ FIRMA _____ SEMNATURA SI STAMPILA _____	
OBSERVATII:	

DATA	
TIP REVIZIE*) (ORE FUNCTIONARE/ PERIOADA)	500 ORE
RESPONSABIL: NUME SI PRENUME _____ TELEFON _____ FIRMA _____ SEMNATURA SI STAMPILA _____	
OBSERVATII:	

DATA	
TIP REVIZIE*) (ORE FUNCTIONARE/ PERIOADA)	750 ORE
RESPONSABIL: NUME SI PRENUME _____ TELEFON _____ FIRMA _____ SEMNATURA SI STAMPILA _____	
OBSERVATII:	

DATA	
TIP REVIZIE*) (ORE FUNCTIONARE/ PERIOADA)	1000 ORE
RESPONSABIL: NUME SI PRENUME _____ TELEFON _____ FIRMA _____ SEMNATURA SI STAMPILA _____	
OBSERVATII:	

DATA	
TIP REVIZIE*) (ORE FUNCTIONARE/ PERIOADA)	1250 ORE
RESPONSABIL: NUME SI PRENUME _____ TELEFON _____ FIRMA _____ SEMNATURA SI STAMPILA _____	
OBSERVATII:	

DATA	
TIP REVIZIE*) (ORE FUNCTIONARE/ PERIOADA)	1500 ORE
RESPONSABIL: NUME SI PRENUME _____ TELEFON _____ FIRMA _____ SEMNATURA SI STAMPILA _____	
OBSERVATII:	

DATA	
TIP REVIZIE*) (ORE FUNCTIONARE/ PERIOADA)	1750 ORE
RESPONSABIL: NUME SI PRENUME _____ TELEFON _____ FIRMA _____ SEMNATURA SI STAMPILA _____	
OBSERVATII:	

DATA	
TIP REVIZIE*) (ORE FUNCTIONARE/ PERIOADA)	2000 ORE
RESPONSABIL: NUME SI PRENUME _____ TELEFON _____ FIRMA _____ SEMNATURA SI STAMPILA _____	
OBSERVATII:	

DATA	
TIP REVIZIE*) (ORE FUNCTIONARE/ PERIOADA)	2250 ORE
RESPONSABIL: NUME SI PRENUME _____ TELEFON _____ FIRMA _____ SEMNATURA SI STAMPILA _____	
OBSERVATII:	

DATA	
TIP REVIZIE*) (ORE FUNCTIONARE/ PERIOADA)	2500 ORE
RESPONSABIL: NUME SI PRENUME _____ TELEFON _____ FIRMA _____ SEMNATURA SI STAMPILA _____	
OBSERVATII:	

DATA	
TIP REVIZIE*) (ORE FUNCTIONARE/ PERIOADA)	2750 ORE
RESPONSABIL: NUME SI PRENUME _____ TELEFON _____ FIRMA _____ SEMNATURA SI STAMPILA _____	
OBSERVATII:	