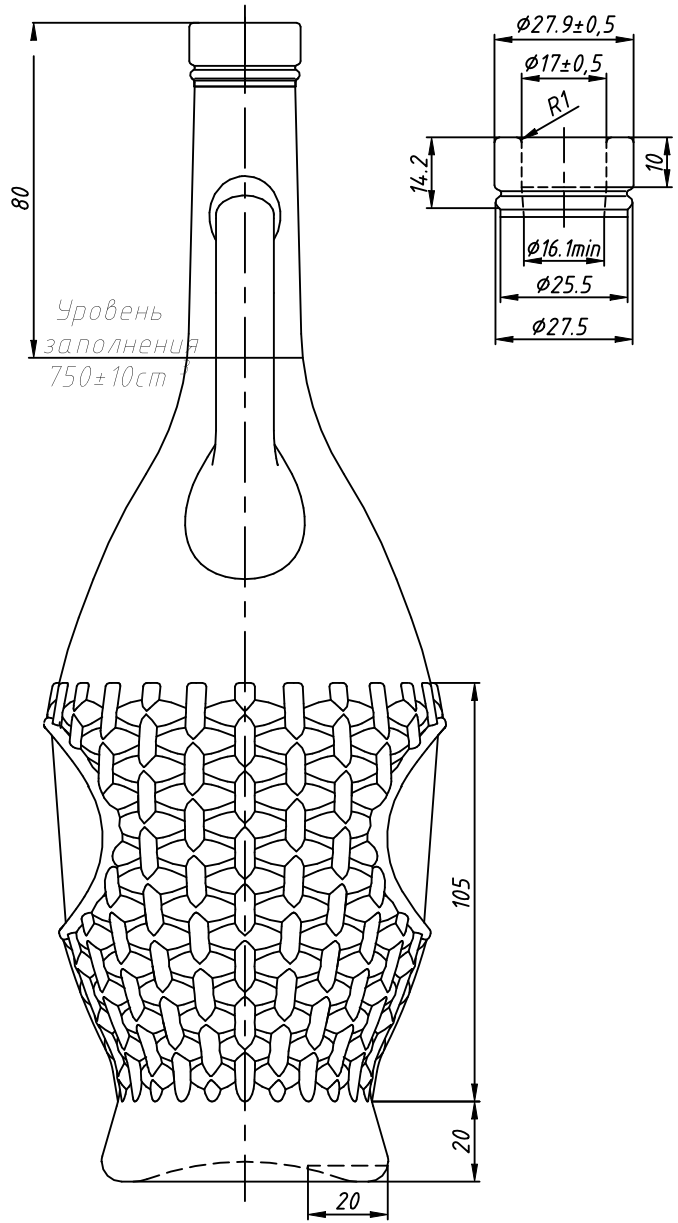
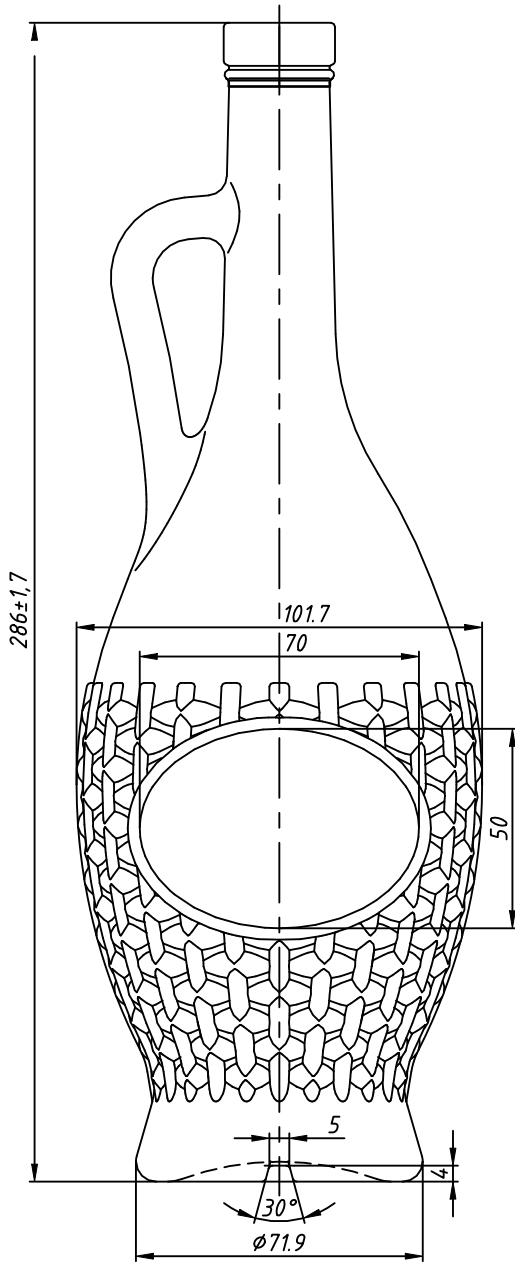


A.319



Инв. N подл.	Взам. инв. N	Инв. N дубл.	Подпись и дата

Техническая характеристика

Номинальная вместимость по уровню заполнения, см³ - 750±10
 Масса рекомендуемая, г - 645

Изм.	Лит.	N докум.	Подпись	Дата
Разработ				
Гл. констр.				
Дир. пр-ва				

A.319

Бутылка "Isabella"- VP_{7A}-750

Стекло бесцветное

Лит.	Масса	Масштаб
		1:1,25
Лист	Листов	1
FSC		