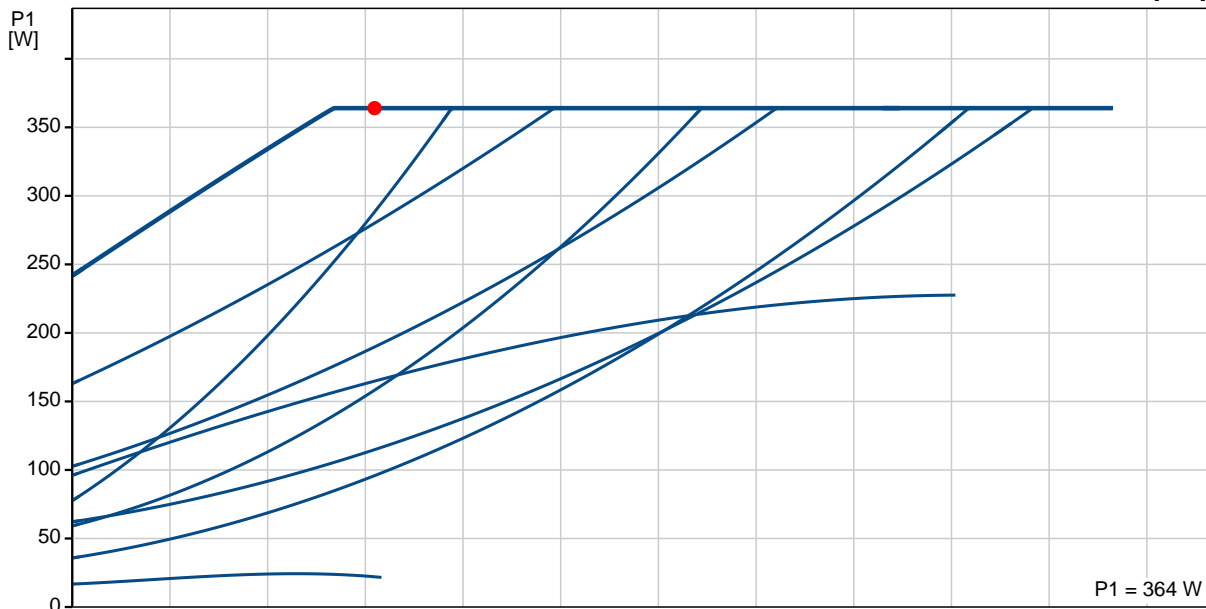
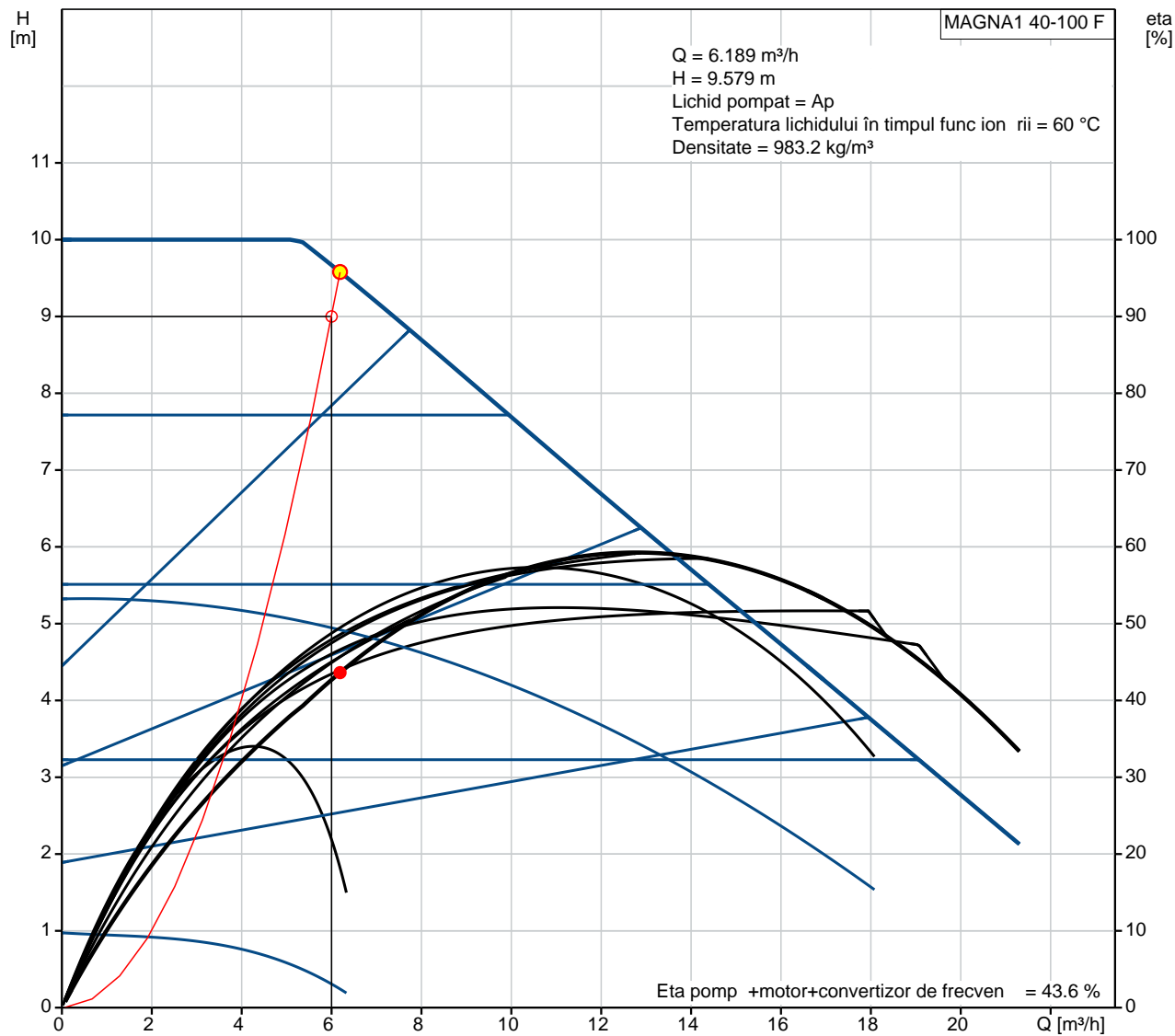
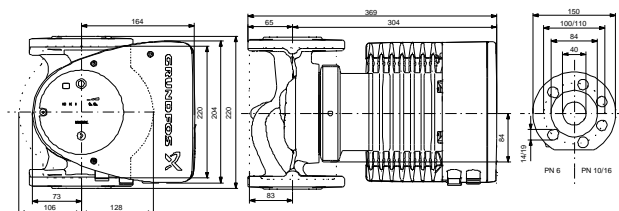
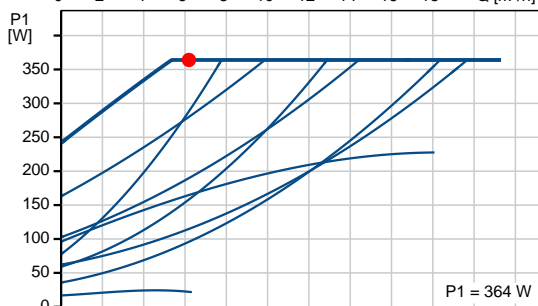
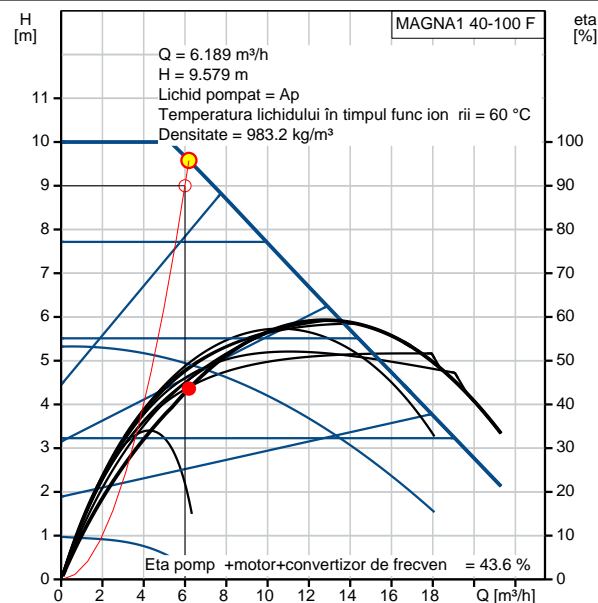


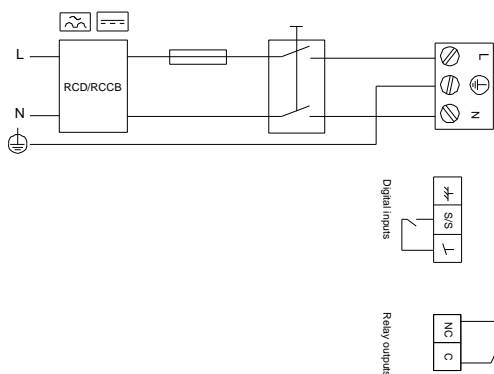
La cerere MAGNA1 40-100 F 50 Hz



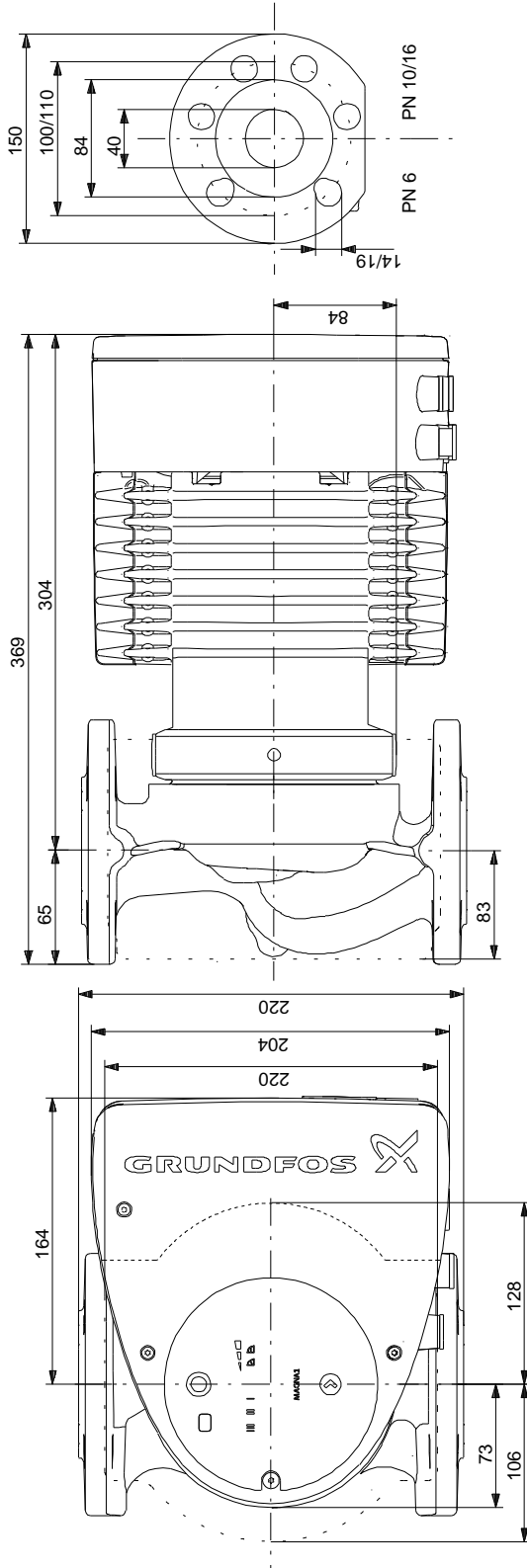
Descriere	Valori i tipuri
Informa ii generale:	
Nume produs::	MAGNA1 40-100 F
Nr. produs::	La cerere
Numărul EAN::	La cerere
Tehnic:	
Debitul curent calculat:	6.189 m ³ /h
În l imea de pompare rezultat pentru pomp :	9.579 m
În l ime de pompare max.:	100 dm
Clasa TF:	110
Aprob ri pe etichet :	CE,VDE,EAC,CN ROHS,WEEE
Model:	C
Materiale:	
Corpul pompei (stator):	Font EN-GJL-250 ASTM A48-250B
Rotor:	PES 30%GF
Instala ie:	
Gama temperaturii ambientale:	0 .. 40 °C
Presiune de func ionare maxim :	10 bar
Tip flan :	DIN
Racordarea pompei la instala ie:	DN 40
Presiune maxim de func ionare:	PN6/10
Distan a dintre porturi:	220 mm
Lichid:	
Lichid pompat:	Ap
Gama temperaturii lichidului:	-10 .. 110 °C
Temperatura lichidului în timpul func ion rii:	60 °C
Densitate la temperatura lichidului selectat :	983.2 kg/m ³
Date electrice:	
Putere de introdus - P1:	17.03 .. 370 W
Frecven a re elei electrice:	50 Hz
Tensiune nominal :	1 x 230 V
Curent consumat maxim:	0.19 .. 1.65 A
Grad de protec ie (IEC 34-5):	X4D
Clas de izolare (IEC 85):	F
Altele:	
Energie (EEI):	0.20
Greutate net :	16.5 kg
Greutate brut :	18.2 kg
Shipping volume:	0.039 m ³
Finnish LVI No.:	4615189



Example of mains-connected motor with mains switch, backup fuse and additional protection



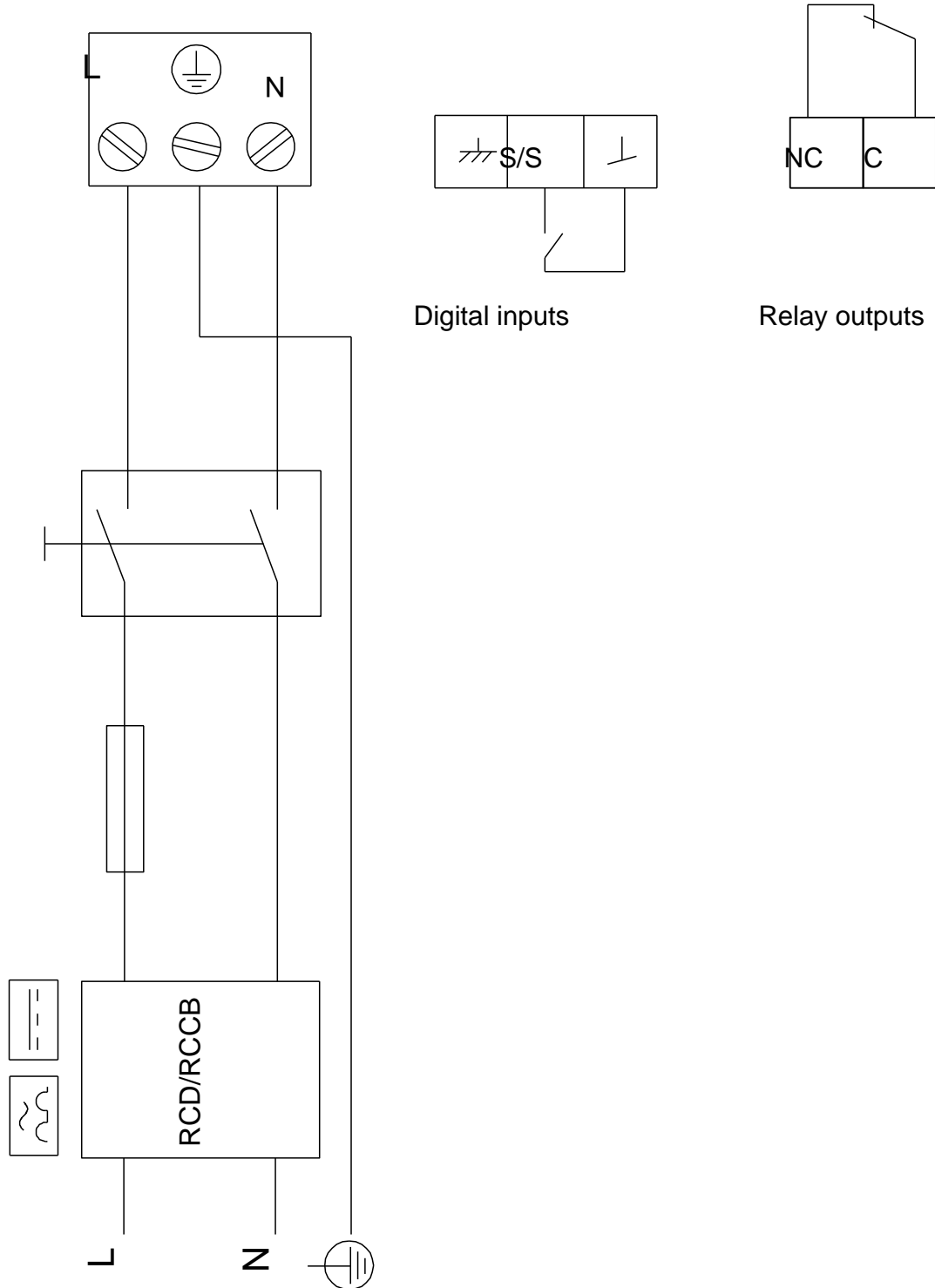
La cerere MAGNA1 40-100 F 50 Hz



Not : Toate unit ile sunt in [mm] daca nu sunt altele specificate.
Negare: Acest desen dimensional simplificat nu prezint toate detaliile.

La cerere MAGNA1 40-100 F 50 Hz

Example of mains-connected motor
with mains switch, backup fuse and additional protection



Not ! Toate unit ile sunt în [mm] dac nu sunt altele specificate.