



CERRAHİ ASPIRATÖR CİHAZI KULLANIM KILAVUZU

SURGICAL ASPIRATOR USER MANUAL



“KULLANIMDAN ÖNCE KILAVUZU DİKKATLİCE OKUYUNUZ”

Please read this manual thoroughly before use of the Device

İÇİNDEKİLER

CONTENTS

KONULAR

SAYFA NO

1. KULLANIM AMACI	4
2. ÖNEMLİ UYARILAR	4
3. CİHAZ TANIMI	6
4. AKSESUARLAR	8
5. TEKNİK ÖZELLİKLER	10
6. KURULUM VE KONTROLLER	12
7. KULLANIM	14
7.1. AYAK PEDALI KULLANIMI	14
7.2.VAKUM DEĞERİNİN AYARLANMASI	14
7.3.TOPLAMA KAVANOZLARININ BOŞALTILMASI	14
8. EMNİYET SİSTEMLERİ	16
9. KULLANIMDA UYULMASI GEREKENLER	16
10. BAKIM ve TEMİZLİK	18
11. SİGORTA DEĞİŞİMİ	18
12. ARIZA GİDERME	20
13. ELEKTRİK DEVRE ŞEMASI	20
14. TAŞIMA ve DEPOLAMA	22
15. GARANTİ KOŞULLARI	22
16. TELİF HAKKI	22
17. SERTİFİKALAR	22
18. ÜRETİCİ FİRMA BİLGİLERİ	22

SUBJECTS

PAGE NO

1. INTENDED USE	5
2. CAUTIONS	5
3. DEVICE DESCRIPTION	6
4. ACCESORIES	8
5. TECHNICAL FEATURES	10
6. SETUP AND CONTROLS	12
7. APPLICATION	15
7.1. APPLICATION OF OPTIONAL FOOT PEDAL	15
7.2.SETTING VACUUM LEVELS	15
7.3.EVACUATION OF THE JARS	15
8. SAFETY SYSTEMS	17
9. REQUISITS DURING APPLICATION	17
10. MAINTANENCE AND CLEANING	19
11. CHANGING THE FUSE	19
12. TROUBLESHOOTING	21
13. ELECTRICAL CIRCUIT DIAGRAM	21
14. HANDLING AND STORAGE	23
15. WARRANTY	23
16. COPYRIGHT	23
17. CERTIFICATES	23
18. MANUFACTURER COMPANY INFORMATION	23

CİHAZ ETİKETİNDE KULLANILAN SEMBOLLER

GLOSSARY OF SYMBOLS



SN

DİKKAT
KULLANIM
KİTAPÇIĞINI
OKUYUNUZ

ÜRETİM
TARİHİ

ÜRETİCİ
FİRMA

SERİ NO



SN

CAUTION
CONSULT
ACCOMPANYING
DOCUMENTS

DATE OF
MANUFACTURE

MANUFACTURE

SERIAL NUMBER

1.KULLANIM AMACI

LİFETİME Cerrahi Aspiratör Cihazları, içerisinde bulunan bir vakum pompası ile ürettikleri vakum (negatif basınç) sayesinde, cerrahi ortamdan sıvı ve partikülleri ayrı bir toplama ünitesine çekmek amacıyla kullanılırlar.

LİFETİME Cerrahi Aspiratör Cihazları ; ameliyathaneler, yoğun bakım ve acil üniteleri, poliklinikler ve muayenehaneler de kullanılabilir.

2.ÖNEMLİ UYARILAR

Cihaz kurulmadan önce bu kullanım kılavuzunun, uyarı ve açıklamalarıyla birlikte okunup anlaşıldığından emin olunuz.

Bu kılavuzun içeriğinden, ilgili personelin bilgilendirilmesinden, cihazı satın alan kişi yada kişiler sorumludur.

Cihazı kullanım amaçları dışında kullanmayınız.

Cihazı, kullanım konusunda eğitilmiş kişiler kullanmalıdır.

Cihaz, TS 3166'ya uygun olarak kurulmuş elektrik tesisatına bağlı topraklı bir prize takılarak kullanılmalıdır.

Yüksek Vakum ve Yüksek Akış üreten cihaz, hem sürekli hem kesintili kullanıma uygundur.

Cihazın kullanım ömrü 10 yıldır ve bu süre sonunda cihaz "kontamine tıbbi atık" olarak değerlendirilmelidir.

Cihazın periyodik bakımlarını düzenli olarak yapınız.

Septik vakalardan sonra filtreyi değiştiriniz.

Cihazda hidrofobik filtre kullanılmış ise, bu filtreye sıvı teması , aspirasyon işlemini durdurur. Bu durumda filtreyi değiştiriniz.

Ani voltaj düşümlerine karşı , cihazın güç girişinde tedbir alınmalıdır. Voltaj regülatörü kullanılması tavsiye edilir.

1.INTENDED USE

LIFETIME Surgical Aspirator Devices are used for picking up the fluids and particles in surgical stage to a separate collection jar by the negative pressure generated with the vacuum pump.

LIFETIME Surgical Aspirator Devices are used in; operating theaters, ICUs, emergency rooms, polyclinics and clinics.

2.CAUTIONS

Please make sure that you have read and understand this user manual along with its cautions and descriptions before setup.

The person or the establishment buying this device is responsible for the content of this manual and instructions of the relevant personnel.

Do not use the device except for intended use.

The device should be operated by trained personnel.

The device should be plugged into a grounded outlet with the norms of TS3166 electrical wiring.

High Vacuum and High Flow generating device can be used in continuous or discontinuous modes.

The device's lifetime is 10 years. At the end of this time the device should be considered "contaminated medical waste".

Perform periodic maintenance of the device on regular basis.

Replace the filter after septic cases.

If hydrophobic filter is used in the device, fluid contact will stop the aspiration system. In this case, please change the filter.

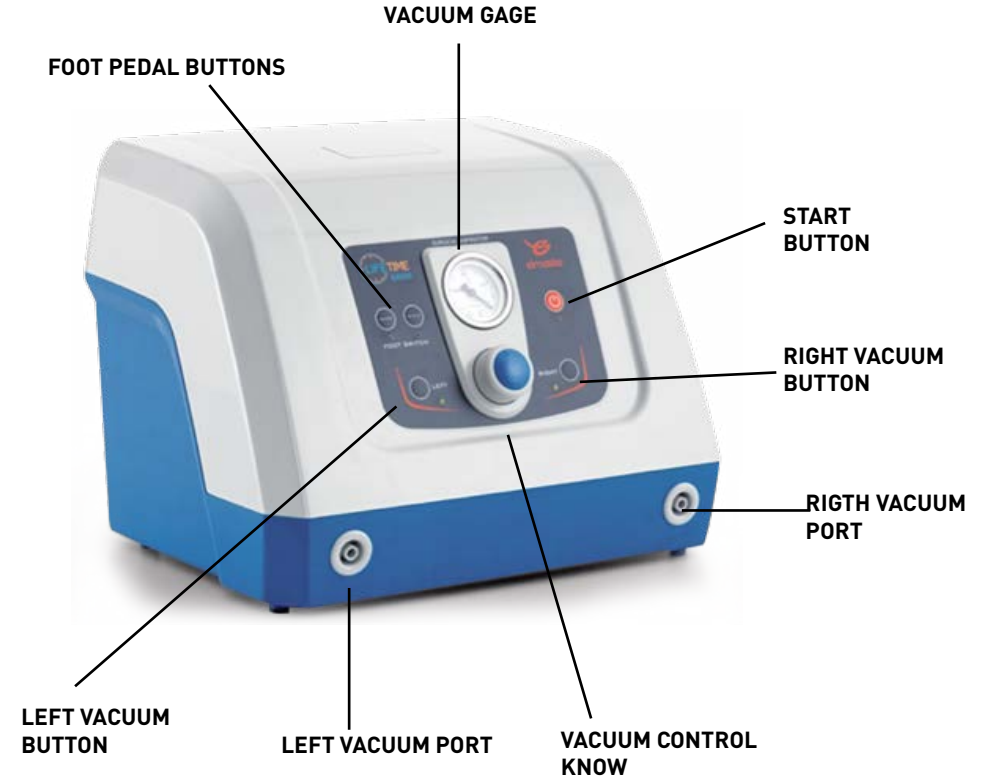
Precautions should be taken at the power input against sudden voltage drops. Voltage regulator is recommended.

3.CİHAZ TANIMI

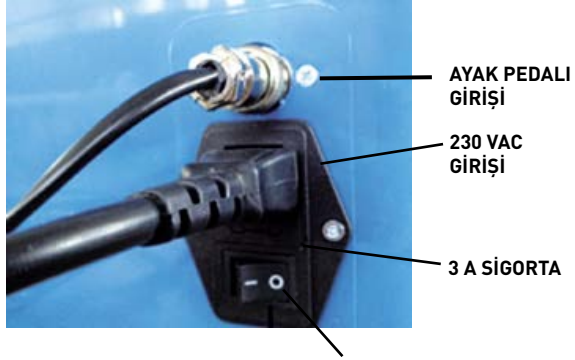


- BAŞLAT BUTONU** : Cihazın vaku pompasını çalıştırmak için kullanılır
- SAĞ VAKUM BUTONU** : Sağ vakum musluğunu devreye alır
- SOL VAKUM BUTONU** : Sol vakum musluğunu devreye alır
- SAĞ VAKUM MUSLUĞU** : Vakum için kullanılır
- SOL VAKUM MUSLUĞU** : Vakum için kullanılır
- VAKUM AYAR MUSLUĞU** : Cihaz da vakum ayarını yapmayı sağlar
- VAKUMMETRE** : Cihaz çalışırken, vakum ayar musluğu ile ayarı yapılan vakum şiddetini gösterir
- AYAK BUTONLARI** : Cihazın ayak ile kontrol edilmesini sağlar. Sürekli ve aç – kapa olmak üzere 2 modu vardır

3.DEVICE DESCRIPTION



- START BUTTON** : It is used to start the vacuum pump.
- RIGHT VACUUM BUTTON** : To activate the right vacuum port.
- LEFT VACUUM BUTTON** : To activate the left vacuum port.
- RIGH VACUUM PORT** : Used for vacuum
- LEFT VACUUM PORT** : Used for vacuum
- VACUUM CONTROL KNOW** : It is used to set the vacuum level.
- VACUUM GAGE** : It is used to show the vacuum flow when the device is working.
- FOOT PEDAL BUTTONS** : It is used for control of the device with foot. There are two modes; continuous and start – stop.



AYAK PEDALI
GİRİŞİ

230 VAC
GİRİŞİ

3 A SİGORTA

AÇMA – KAPAMA BUTONU



AYAK PEDALI

AYAK PEDALI : Cihazın ayak ile kontrolünü sağlar

AÇMA – KAPAMA BUTONU : Cihazın arkasında bulunur , cihaza gelen elektrik akımının açılıp kapanmasını sağlar

3 A SİGORTA : Cihazı elektriksel tehlikelere karşı koruma amaçlıdır

230 VAC GİRİŞİ : Cihazın 230 VAC elektrik girişi

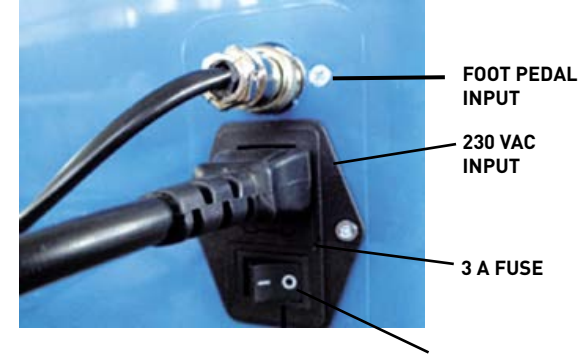
AYAK PEDALI GİRİŞİ : Ayak pedalının kablo girişi

4. AKSESUARLAR

Silikon hortum

Bakteri filtresi

Kateter konnektörü



FOOT PEDAL
INPUT

230 VAC
INPUT

3 A FUSE

ON-OFF BUTTON



FOOT PEDAL

FOOT PEDAL : For the use of the device with foot.

ON-OFF BUTTON : It is placed in the back of the device and it opens or closes the electricity coming to device.

3 A FUSE : For device protection against electrical hazards.

230 VAC INPUT : 230 VAC electrical input

FOOT PEDAL INPUT : Foot Pedal cable input

4. ACCESORIES

Silicone hose

Bacteria Filter

Catheter connector

5.TEKNİK ÖZELLİKLER

GİRİŞ VOLTAJI	230 VAC \pm %10 , 50 Hz
GÜÇ TÜKETİMİ	MAX 500 Watt
KAVANUZ KAPASİTESİ	<input type="checkbox"/> 2•3 lt <input type="checkbox"/> 2•5 lt
DEBİ (lt / dk)	<input type="checkbox"/> 45 <input type="checkbox"/> 60 <input type="checkbox"/> 90
VAKUM GÜCÜ (deniz seviyesinde)	740 mmHg \pm %5
VAKUMMETRE ÖLÇE TÖLERANSI	\pm % 2,5
TOPLAMA KABI ÖLÇME TÖLERANSI	\pm % 10
GÜRÜLTÜ SEVİYESİ	< 50 dB
POMPA TİPİ	YAĞSIZ

5.TECHNICAL FEATURES

INPUT VOLTAGE	230 VAC \pm %10 , 50 Hz
POWER CONSUMPTION	MAX 500 Watt
JAR CAPACITY	<input type="checkbox"/> 2•3 lt <input type="checkbox"/> 2•5 lt
FLOW (lpm)	<input type="checkbox"/> 45 <input type="checkbox"/> 60 <input type="checkbox"/> 90
VACUUM POWER (sea level)	740 mmHg \pm %5
VACUUM GAGE TOLERANCE	\pm % 2,5
COLLECTION JAR TOLERANCE	\pm % 10
NOISE LEVEL	< 50 dB
PUMP TYPE	OILLESS

6.KURULUM VE KONTROLLER

Cihazın kutusunu açınız ve cihazı ve diğer parçalarını kutu içinden çıkartınız.

Cihazı dikkatle inceleyerek nakliye sırasında zarar görüp görmediğini tespit ediniz. Nakliye sırasında zarar görmüş cihazınız için ilgili satış noktasına başvurunuz.

Cihazınız standlı model ise, stand parçalarını size verilen vidalar ile birleştiriniz. Cihazı stand üzerine monte ediniz. Kavoza, tutma aparatları ile standı monte ediniz. Hortum bağlantılarını yapınız.

Montajı tamamlanan cihaz da aşağıdaki kontrolleri ilk çalıştırmada ve her kullanımdan önce sırasıyla yapınız.

- Toplama kavanozu ağzında kırık, çatlak vb. hava kaçağına neden olacak sorunların olmadığını kontrol ediniz
- Kavanoz kapağını ve şamandıra sistemini kontrol ediniz.
- Kavanoz kapak contasının kapağa takılı olduğunu ve kapağın kavanoza tam takılı olduğunu kontrol ediniz.
- Kavanozun , cihaza doğru monte edildiğini kontrol ediniz.
- Aspirasyon hortumlarında herhangi bir aşınma delik vb. olup olmadığını kontrol ediniz.
- Elektrik kablosu üzerinde herhangi bir zedelenme veya hasarın olmadığını kontrol ediniz. Zarar görmüş elektrik kablolarını kullanmayınız.
- Cihazın arkasındaki Açma-Kapama butonunu açınız ve cihazın önünde sağ yada sol vakum butonu lambasının yandığını kontrol ediniz.
- Başlat butonuna basarak vakum pompasının çalıştığını kontrol ediniz
- Emiş musluğu girişini kapatarak, vakummetre yi kontrol ediniz

6.SETUP AND CONTROLS

Open the box and take out the device and other accessories from the box.

Check for any damages that can be occurred during transport. Please refer to the related sales point.

If your device is w/ trolley model, assemble the trolley with the screws provided.

Please mount the jars to the device with the holding apparatus. Be sure to make the hose connections.

Please check the following controls in the first setup and before each use ;

- Check to see if there is any cracks on the jar lid that will lead to an air leakage.
- Check the jar lid and overflow protection system.
- Make sure the jar lid seal is connected to the jar lid and jar lid is correctly connected to the jar.
- Make sure the jars are correctly mounted to the device.
- Check if there is any wear, opening etc. On the aspiration hose.
- Check for any damages on the electrical cable. Do not use damaged electrical cables.
- Turn on the ON/OFF button in the back of the device and make sure the right or left vacuum buttons illuminate.
- Press Start button to run the vacuum pump.
- Check the vacuum gauge by blocking the suction port.

7.KULLANIM

Cihazın elektrik kablosunu topraklı bir prize takınız.
Arkasında bulunan açma-kapama butonundan cihazı açınız.
Cihaz açılınca sağ yada sol vakum butonundan birinin lambası yanar.
Sağ ve sol vakum musluğundan hangisini kullanmak istiyorsanız karar veriniz.
Sağ emiş musluğu için sağ vakum butonuna, sol emiş musluğu içinde sol vakum butonuna bastıktan sonra sonra BAŞLAT butonuna basınız. Vakum pompası çalışır.
Cihaz çalışır durumda iken sağ ve sol vakum butonlarına basarak , emiş için kullandığınız vakum musluklarını değiştirebilirsiniz.
Vakum işlemini durdurmak için BAŞLAT butonuna tekrar basınız.

7.1.Opsiyonel AYAK PEDALI özelliğini kullanımı

Vakum pompasının duran pozisyonda iken , AYAK BUTONUNA basınız ve bu özelliği aktif hale getiriniz. Daha sonra BAŞLAT butonuna basarak vakum pompasını çalıştırınız.

AYAK BUTONU , kesik kesik ve sürekli olmak üzere iki alternatif uygulamaya sahiptir. İstenen uygulamanın butonuna basılarak seçim yapılmalıdır.

7.2.Vakum değerinin ayarlanması

Cihazda vakum ayar sistemi mevcuttur. Bu sayede cihazı istediğiniz vakum değerinde kullanabilirsiniz. Ayarı yapabilmek için , cihazı çalıştırınız ve BAŞLAT butonuna basarak vakum pompasını aktif ediniz. Emiş musluğunu kapatarak, vakummetre değerini okuyunuz. Vakum ayar musluğunu kullanarak vakum değerini artırıp azaltabilirsiniz.

7.3.Toplama kavanozlarının boşaltılması

Kullanım sırasında toplama kavanozunda biriken atık seviyesini düzenli olarak kontrol ediniz. Atık seviyesi kavanoz üzerindeki "Maksimum" seviye çizgisini geçmemelidir. Toplama kavanozunu boşaltmak için;
Cihazı kapatınız ve kavanoz kapağındaki giriş çıkış hortumlarını çıkartınız. Kavanozu tutup yukarı doğru kaldırarak aksesuar rayından ayırınız. Kavanozu klinik alanı dışına çıkardıktan sonra kavanoz kapağını açınız. Kavanoz içerisinde toplanan atıkları "kontamine tıbbi atık" olarak değerlendiriniz ve dikkatlice ve daima klinik alanı dışında boşaltınız. Boşaltılan kavanozların dezenfeksiyonunu yapınız. Kavanoz kapağını kapatınız ve tam oturduğundan emin olunuz, aksi halde kapak ile kavanoz arasında hava kaçağı oluşacak ve cihazın performansı (vakum gücü) düşecektir.
Toplama kavanozunda toplanan atıkların taşmaması ve pompaya kaçmaması için bu uyarıya kesinlikle uyulmalıdır. Aksi takdirde cihazın performansını düşüreceği gibi pompanın arızalanmasına ve cihaz ömrünün kışalmasına neden olacaktır.

7. APPLICATION

Plug-in the electric cord of the device.
Turn on the OFF/ON button of the device located at the back.
Switching on the device, either the right or the left vacuum buttons of the device illuminates.
Decide which vacuum port right or left one you want to use.
After the selection of right or left port for suction press on START button, the device starts running.
You can change the suction port by pressing either right or left vacuum button when the device is running. To stop the vacuum please press START button once again.

7.1. Application of optional Foot Pedal feature.

Press the foot pedal when the device is in stop position to activate this feature. Then press START button to start vacuum pump.

The Foot Pedal has two alternative applications, staccato and continuous. One can select the application as desire.

7.2. Setting the vacuum levels.

The vacuum adjustment system is available in the device. This helps you to use the device in the desired vacuum value. To make the adjustment please run the device by pressing START button and the vacuum pump will be activated. Please take the reading of vacuum gauge after closing the tip of the suction port. Adjust the setting to desired value using the adjusting nob.

7.3. Evacuation of Collection Jars

During the use of the device please control the waste accumulated in the collection jar in a regular interval. The collected waste level should not exceed the "Maximum" level mark on the jar. To evacuate the collection jar;
Turn off the device and remove the input-output hoses from the collection jar lid. Take off the collection jar from the accessory rail by holding it up. Open the lid of the collection jar taking it outside the clinic. Consider the collected waste liquid inside the collection jar as "contaminated medical waste" and always evacuate carefully outside clinical zone. Please subject the discharged collection jar disinfection treatment. Cover the lid and be sure that it has been closed tightly otherwise, leakage will occur between the collection jar and its lid causing loss of device's vacuum performance.
This instruction should strictly be followed to avoid overflow of the waste liquid and elope into the pump during evacuation process. Otherwise, as the performance of the device will reduce but this will cause malfunctioning the pump which will shorten the life of the device.

8. EMNİYET SİSTEMLERİ

1.Şamandıra Sistemi: Toplama kavanozu kapağı altında bulunur. Kavanoz içinde biriken atık , maksimum seviyeyi geçerse ve kavanozun boşaltılma işlemi yapılmaz ise , şamandıra sistemi devreye girer ve vakum pompasına atık kaçmasını engeller.Bu sistem devreye girdiğinde , cihazın vakum işlemi durur ve kavanoza atık toplamaz.

2. Bakteri filtresi: Cihaz ile kavanoz arasındaki hortum üzerine takılır. Kavanozdan cihaza doğru vakumlanan havayı filtre eder ve ortama atılan vakum havasının temiz olmasını sağlar. Kullanım ömrü tamamlandığında tıkanır ve cihaz vakum yapamaz. Filtre yenisi ile değiştirilmelidir.

3. Hidrofobik filtre : Bu sistem opsiyoneldir. Cihaz ile kavanoz arasındaki hortum üzerine takılır. Kavanozdan cihaza doğru vakumlanan havayı filtre eder ve ortama atılan vakum havasının temiz olmasını sağlar. Kullanım ömrü tamamlandığında tıkanır ve cihaz vakum yapamaz. Filtre yenisi ile değiştirilmelidir. Ayrıca kavanozdan cihaza doğru atık kaçmasını da engeller.

9. KULLANIMDA UYULMASI GEREKENLER

Hastaya, kullanıcıya, çevreye veya cihaza zarar verebilecek yanlış kullanım ve uygulamalara yol açmamak için aşağıdaki uyarılara kesinlikle uyulmalıdır.

Cihazın elektrik kablosunun ezilip zarar görmesine engel olunuz. Her kullanımdan önce elektrik kablosunun sağlığını kontrol ediniz. Zarar görmüş elektrik kablolarını kullanmayınız. Cihazınızı mutlaka topraklı bir prize takarak kullanınız.

Çok uzun (2 metreden fazla) aspirasyon hortumu kullanmayınız. Hortum boyunun uzaması vakumun düşmesine neden olmaktadır.

Aspirasyon hortumu üzerine, hortumun tıkanmasına neden olacak herhangi bir ağırlık veya kuvvet uygulanmasını önleyiniz.

Her kullanımda temiz, toplama kavanozu ve aspirasyon hortumu kullanınız. Acil kullanımlar için yedekte yeterli sayıda temiz kavanoz bulundurunuz.

Cihaz kullanımı sona erdiğinde cihaz arkasında bulunan açma/kapama butonundan mutlaka kapatılmalıdır.

Cihazı patlayıcıların bulunduğu veya oksijence zengin bir ortamda kullanmayınız. Aksi halde, patlama veya yangın tehlikesi ile karşılaşılabilir.

Cihazın bakımlarını mutlaka düzenli olarak yetkili personele yaptırınız.

Atık seviyesi maksimum seviyeyi geçtiğinden kavanozu boşaltmadan cihazı kesinlikle çalıştırmayınız.

Cihazı bu kitapçıkta tanımlanan amaçları dışında kullanmayınız.

8. SAFETY SYSTEMS

1. Float System: it's located under the collection jar lid. If the accumulated waste exceeds the maximum level in the jar and the evacuation does not take place then the float system actuated and protect the vacuum pump from waste. When this system is activated, the device stops working and the jar do not collect excess waste.

2. Bacteria Filter: mounted on the hose between the device and the collection jar. Filter the air vacuumed from collection jar towards the device and helps to dispose clean air to the environment. At the end of its life the filter is blocked and the devices can't perform suction. Filter should be replaced with a new one.

3. Hydrophobic Filter: This is an optional system mounted on the hose in between the device and the collection jar. It filters the air vacuumed from collection jar toward the device and helps to dispose clear air to the environment. At the end of its life the filter is blocked and the devices can't perform suction. Filter should be replaced with a new one. It also prevents to escape of waste to the device from the collection jar.

9. REQUISITES DURING APPLICATION

To avoid misuse and applications which may harm the patient, user or device guidelines should be strictly followed.

Do not damage the power cord.

Please control robustness of the power cord before use each time.

Do not use damaged power cords. Use the device by plugging definitely in a grounded power socket.

Do not use too long (more than 2 meters) aspiration tube. Increase of aspiration tube length may cause to low vacuum level.

Prevent implementation of any weight or force on the aspiration hose which may cause clogging of the hose.

Please use clean aspiration hose and collection jar each time. In case of emergency please keep enough collection jars and aspiration hose in tow. At the end of the use of the device the OFF/ON switch located at the back of the device should be turned off.

Do not use the device near explosives or in Oxygen-rich environment. Otherwise, it may elicit the danger of explosion or fire.

Perform the periodic maintenance of the device regularly by authorized personnel.

Do not run the device once the waste level reaches to the maximum before discharge the collection jar.

Do not use the device for the purpose other than described in this manual.

10. BAKIM ve TEMİZLİK

Cihazın temizliğini ve bakımını yapmadan önce cihazın kapalı ve elektrik kablosunun prizden çıkarılmış olmasına dikkat ediniz. Bu işlemler sırasında koruyucu eldiven kullanınız.

10.1 CİHAZIN TEMİZLİĞİ

Her kullanımdan sonra cihazın dış yüzeyini, toplama kavanozları ve kapaklarını tıbbi cihaz dezenfektanı ile dezenfekte ediniz. Dezenfektan kendi kullanma talimatına göre kullanılmalıdır.

10.2. STERİLİZASYON

Cihazın toplama kavanozları içerisindeki atıklar döküldükten ve yıkandıktan sonra otoklavda 134 °C da steril edilebilir.

10.3. FİLTRE DEĞİŞİMİ

Cihazda kullanılan bakteri filtresi ve hidrofobik filtreleri, kirlendiklerinde yada vakum işlemini engelledikleri de yenisi ile değiştiriniz.

11. SİGORTA DEĞİŞİMİ

Cihazın elektrik kablosunu prizden çıkartınız ve elektrik kablosu giriş soketinin hemen altındaki sigorta kapağını bir tornavida yardımıyla çekerek açınız. Kapaktaki arızalı sigortayı çıkartınız ve yenisi ile değiştiriniz. Sigorta kapağını iterek kapatınız.

10. MAINTENANCE AND CLEANING

Please be sure that the device has been switched off and the power cord has been unplugged before proceed for maintenance and cleaning of the device. Wear protective gloves during this procedure.

10.1 CLEANING OF THE DEVICE

Each time before using the device disinfect the outer surface of the device, collection jars and lids using medical disinfectant. The disinfectant should be used as per its own operating instructions.

10.2. STERILIZATION

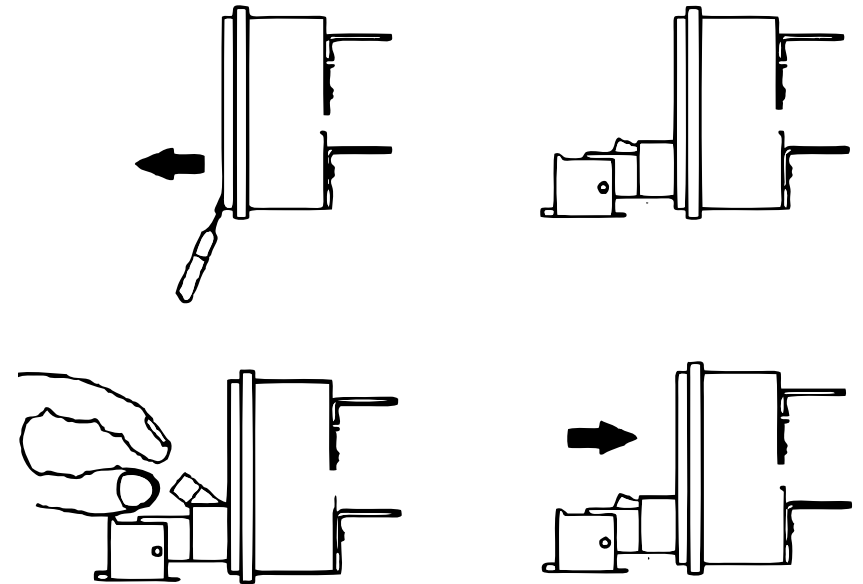
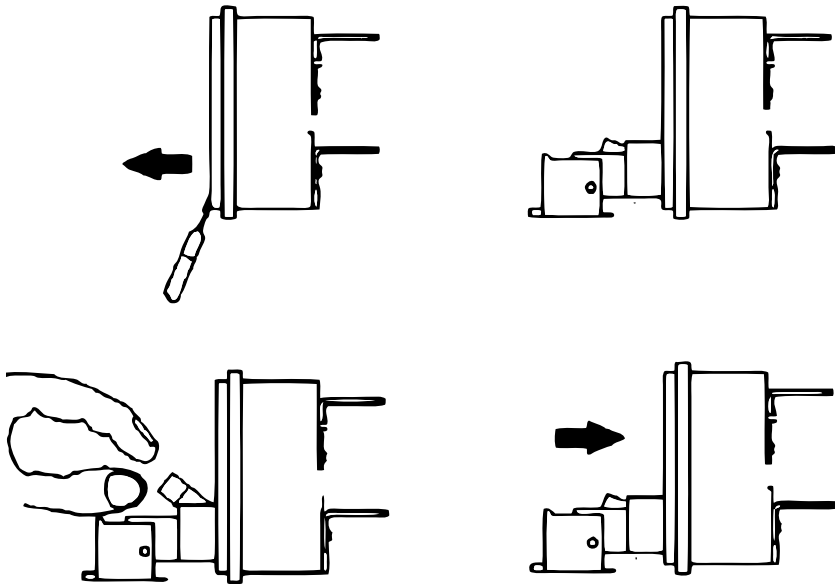
The collection jars of the device can be autoclaved at 134°C after discharging the collected waste and cleaning the jars.

10.3. CHANGE OF FILTER

Replace the bacteria filters and the hydrophobic filters used in the device with new ones when soiled or obstructing the vacuum process.

11. CHANGING THE FUSE

Unplug the power cord of the device from the plug socket and pull off the fuse cover located below the input power socket using a screwdriver. Remove the defective fuse and replace with a new one. Cover the fuse by pushing it off.



12. ARIZA GİDERME

Cihazda bir arıza olduğunda, aşağıdaki tabloyu kullanınız. Tabloda tarif edilmeyen bir arıza ile karşılaşırsanız yetkili teknik servisi arayınız.

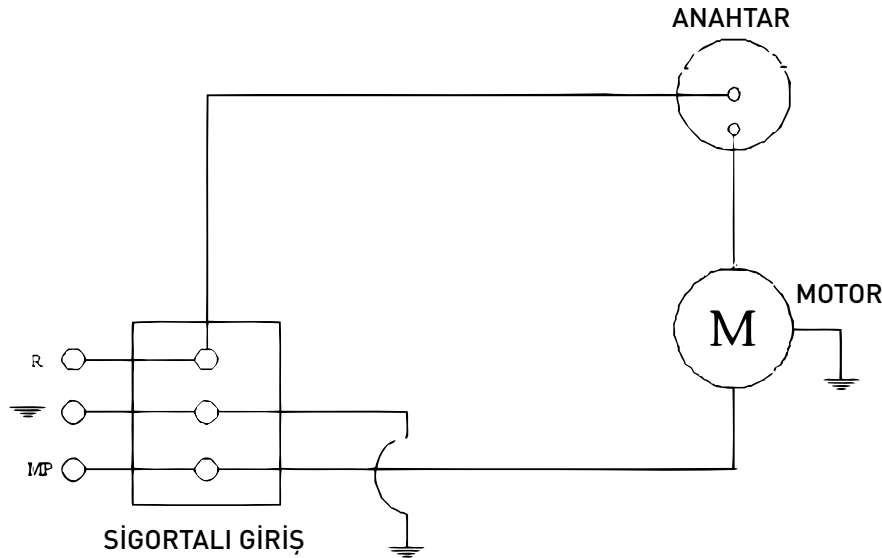
ARIZA	NEDENİ	ÇÖZÜM
Motor çalışmıyor	Motora elektrik gelmiyor Elektrik kablosu çıkmış Motor arızalı	Cihaz sigortasını kontrol ediniz Elektrik kablosunu ve prizi kontrol ediniz Yetkili servise başvurunuz
Motor çalışıyor, sinyal lambaları yanmıyor	Sinyal lambaları arızalı	Yetkili servise başvurunuz
Motor çalışıyor, vakum değeri düşük	Filtreler kirlili Filtreler tıkanmış Kavanoz dolmuş Kavanoz kapağı oturmamış Vakummetre arızalı	Filtreleri değiştiriniz Kavanozu boşaltınız Kapağı kontrol ediniz Yetkili servise başvurunuz
Cihazdan normal dışı ses geliyor	Motor arızalı Motor vibrasyon takozları eskimiş Motora atık kaşmış	Yetkili servise başvurunuz
Cihaz rahat hareket etmiyor	Tekerler arızalı	Yetkili servise başvurunuz

12. TROUBLESHOOTING

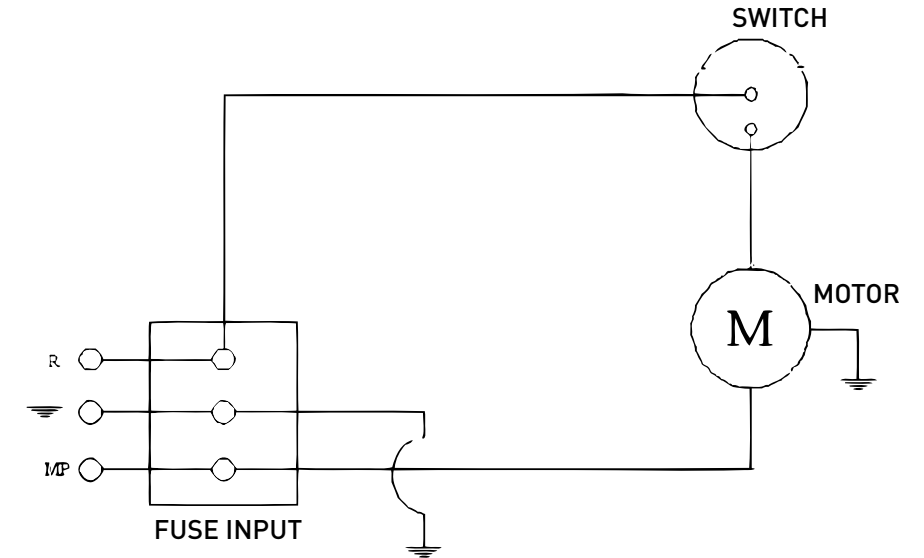
When there is malfunctioning in the device use the table below. If you encounter with a breakdown not mentioned in the table please contact an authorized technic service.

FAULT	CAUSE	SOLUTION
Motor is not running	No power in the motor Power cord is disconnected Motor is faulty	Check the fuse of the device check the power cord and the plug contact an authorized technic service
Motor running, signal lamps are not lighting	Faulty signal lamps	Contact an authorized technic service
Motor running, low vacuum value	Dirty Filters Filters has been clogged Collection jar filled up Lids of the jars not placed properly Faulty vacuum gauge	Replace the filters Discharge the waste from the jar Check the lids Contact an authorized technic service
Abnormal sound from the device	Defective motor Worn-out motor vibration dampers Waste entered into the motor	Contact authorized technic service
The device doesn't move freely	Defective castors	Contact Authorized technic service

13. ELEKTRİK DEVRE ŞEMASI



13. ELECTRICAL CIRCUIT DIAGRAM



14. TAŞIMA ve DEPOLAMA

Cihaz ve aksesuarları kendi özel kutusunda taşınmalıdır. Eğer kendi kutusu yoksa, taşıma esnasında zarar görmesini engelleyecek şekilde strafor ve karton kutu ile ambalaj yapılmalıdır. Taşıma esnasında cihaz ters çevrilmemelidir. Taşıma ve nakliye sırasında lütfen cihaz kutusu üzerinde yer alan talimatlara uygun hareket ediniz.

Cihaz normal oda koşullarında depolanmalıdır.

15. GARANTİ KOŞULLARI

1. Garanti süresi, malın tüketiciye teslim tarihinden itibaren başlar ve iki yıldır
2. Cihazın garanti süresi içerisinde arızalanması durumunda , tamirde geçen süre garanti süresine eklenir. Malın tamir süresi en fazla otuz iş günüdür.
3. Cihaz ile ilgili bir şikayetiniz olması durumunda lütfen cihazınızı satın aldığınız firmaya ya da orijinal paketi ile birlikte satıcınızdan aldığınız satış sertifikasını ve garanti belgesini içine koyarak ve posta ücretini ödeyerek tarafımıza gönderiniz.
4. Cihazın hatalı kullanımı sonucunda oluşan sorunlar garanti kapsamı dışındadır.
5. Cihazın içinin yetkili olmayan kişilerce açılması cihazın garanti kapsamı dışında kalmasına neden olur.
6. Cihazın, kullanım kılavuzunda yer alan hususlara aykırı kullanılmasından kaynaklanan arızalar, garanti kapsamı dışındadır
7. Cihaz ile verilen bu garanti, burada yazılan tüm koşulların okunup kabul edilmesi ile geçerlilik kazanmaktadır.
8. Sarf malzemeler garanti kapsamı dışındadır

16. TELİF HAKKI

Bu Doküman ELMASLAR Tıbbi Cihaz İmalat A.Ş. tarafından hazırlanmış olup, ürün teknik özellikleri üzerinde değişiklik yapma hakkı saklıdır. Bu dokümanın herhangi bir bölümü firmanın yazılı izni olmadan çoğaltılamaz veya kopyalanamaz.

17. SERTİFİKALAR

ISO 9001 , ISO 13485 , CE

18. ÜRETİCİ FİRMA BİLGİLERİ

ELMASLAR A.Ş.
ASO 1.OSB BABÜRŞAH CD NO : 17 SİNCAN ANKARA

14. HANDLING AND STORAGE

The device and accessories must be transported in its original box. If you have no original box please make a suitable package using Styrofoam and carton box to prevent damage during transport of the device. The device should not be flipped during transport. Please act in accordance with the instructions contained on the box of the device during transportation. Store the device at normal room condition.

15. WARRANTY TERMS

1. The warranty period starts from the date of delivery of the goods to the customers.
2. If the device malfunction within warranty period, the time spent in repairing the device added in the warranty period.
3. In the event of complaint about the device, please send the device to your device provider or send to our company with prepaid courier along with its original packaging and warranty certificate inside.
4. The warranty doesn't cover the faults occurred due to improper use of the device.
5. Opening the device by a non-authorized person will cause invalidity of the warranty.
6. The faults resulting from the use of the device contrary to the clauses mentioned in the user manual, warranty doesn't cover.
7. This warranty given to the devices implies, once all these terms mentioned here are accepted.
8. Consumable parts are not covered under warranty

16. COPYRIGHT

This document has been prepared by ELMASLAR TIBBI CIHAZ İMALAT A.S. and reserves the right to make changes to product specifications. No part of this publication may be reproduced or copied without written permission of the company.

17. CERTIFICATES

ISO 9001 , ISO 13485 , CE

18. MANUFACTURER COMPANY INFORMATION

ELMASLAR A.S.
ASO 1.OSB BABURSAH CD. NO: 17 SINCAN / ANKARA / TURKEY



ELMASLAR A.S.

ASO 1.OSB BABURSAH CD. NO: 17 SINCAN / ANKARA / TURKEY

Tel: +90 312 394 80 01 Fax: +90 312 394 80 04

info@elmaslarmedikal.com.tr • elmaslarmedical@gmail.com

www.elmaslarmedikal.com.tr