

Agenția Națională pentru Sănătatea Publică



**CERTIFICAT
DE ÎNREGISTRARE DE STAT/AVIZARE SANITARĂ
AL PRODUSULUI BIOCID**

Nr. 00090 data/luna/anul 20.11.2020

Solicitant: For titular „Chemistry Traiding” S.R.L.

Adresa juridică: str. Gradina Botanica, 14/3, mun. Chișinău, Republica Moldova

Nr. de identificare de stat – codul fiscal 1018600015569

În conformitate cu HG nr. 564 din 10.09.09 și în baza ordinului ANSP nr.158 din 17.11.2020
(nr., data/luna/anul)

emis în baza documentației înaintate, s-a decis că următorul produs biocid poate fi fabricat sau comercializat și utilizat în Republica Moldova, conform prevederilor legislației în vigoare.

Denumirea comercială a produsului: CLEAN DES NEW

1. Date de identificare ale produsului:

1.1 Categoria de produs: biocid

- Grupa principală: 1

- Tip de produs: 2,3,4

1.2 Utilizare: Dezinfecția suprafețelor în instituțiile medico-sanitare, sociale, industriei alimentare, spații private, zone de sănătate publică și instrumentarului medical.

1.3 Forma de condiționare și ambalare: lichid concentrat.

1.4 Conținut în substanțe active: Ethyl Alcohol 15 – 20%

N-alkyl dimethyl benzyl ammonium chloride and N-alkyl dimethyl ethylbenzyl ammonium chloride 15 – 20%

N-(3-aminopropyl)-N-dodecylpropane-1, 3-diamine 5 – 10%

1.5 Categoriile de utilizatori: profesionali, populație

1.6 Informații privind reglementările aplicabile: HG nr. 564 din 10.09.2009, Ordinul MS nr.299 din 06.05.2010 cu modificările ulterioare.

2. Date de identificare ale producătorului:

2.1 Firma: „Chemix Grupp” SRL

2.2 Adresa: str. Uzinelor, 7, of 8/1, mun. Chișinău, Republica Moldova

Valabilitatea certificatului de înregistrare data/luna/anul 20/11/2030

Compoziția, parametrii de calitate ai produsului și domeniul de utilizare sunt cei prevăzuți în documentația tehnică, care a stat la baza eliberării prezentului certificat, conform Raportului de evaluare nr. 77 din 16.10.2020

Orice modificare a datelor de identificare a produsului biocid, duce în mod automat la anularea certificatului de înregistrare.



Director interimar



Vasile GUȘTIUC

Certificat de calitate Nr: 23

CLEAN DES NEW

Dezinfectant pentru suprafețe și dispozitive medicale

În conformitate cu cerințele Medical Devices Directive 93/42/EEC se referă la clasa II b, de produse dezinfectante (dezinfectante pentru dispozitive medicale neinvazive).

Produsul se fabrică conform rețetei aprobate de către "Chemix Grupp" SRL și SM GOST R 51696:2003 «Produse chimice de uz casnic. Condiții tehnice generale».

Marcarea produsului se efectuează conform Hotărârea Guvernului Nr. 996 din 20.08.2003, anexa nr. 2 "Normele privind etichetarea produselor chimice de menaj".

Produsul este înregistrat la Agenția Medicamentului și Dispozitivelor Medicale în Registrul de Stat al Dispozitivelor Medicale în baza ordinului AMDM nr. A07.PS.-01.Rg02-4757 din 15.11.2018 sub Nr. de înregistrare DM000185545 – DM000185547.

Documente ce confirmă înregistrarea dispozitivelor medicale sunt accesibile pe sit-ul oficial AMDM www.amed.md (Registrul Dispozitivelor Medicale - <http://89.32.230.138:8081/>).

Controlul produsului se efectuează în laborator al "Chemix Grupp" SRL.

Produsul este înregistrat la Agenția Națională pentru Sănătate Publică în Registrul de stat al produselor biocide – certificat de înregistrare de stat / avizare sanitară al produsului biocid nr. 00090 din 20.11.2020 pînă 20.11.2030

Nr.	Indici	Norma
1.	Aspectul exterior	lichid transparent omogen
2.	Culoare	incolor
3.	Miros	citrice
4.	Indicele activității ionilor de hidrogen, pH	11.9
5.	Densitatea, g/cm ³	1,020
6.	Lot: data fabricării	10.063: 27.04.2021
7.	Valabilitate	2 ani

1) Aspectul exterior, miros se determină vizual conform GOST 14618.0-78, comparînd cu mostra de etalon.

2) Determinarea activității ionilor de hidrogen (pH) se efectuează în conformitate cu GOST R 50550:2005.

3) Determinarea densității se realizează prin metoda gravimetrică în conformitate cu GOST 18995.1-73.



Chimist-tehnolog



Gogu Andrei



HYGIENE MEDICAL INDUSTRY Co., Ltd.

81A N.Gabrovski st.; 5000 Veliko Turnovo; Bulgaria; tel./fax +359 /62/ 622 429; tel. +359 /62/ 634 609;
VAT No. BG814181757; email: head_office@hmi-company.com; http:// www.hmi-company.com

QUALITY CERTIFICATE CERTIFICAT DE CALITATE

- | | |
|--|-----------------|
| 1. Product / Produs: | HMI® TABIDEZ 56 |
| 2. Manufacturer / Producător: | |
| HYGIENE MEDICAL INDUSTRY Co., Ltd. | |
| Veliko Tarnovo, Bulgaria | |
| 3. Production date / Dată fabricației: | 2021.03.08 |
| 4. Expiry date / Valabil până la: | 2024.03.08 |
| 5. Batch number / Număr Lot: | 90 086 |

SPECIFICATION / SPECIFICAȚII:		RESULTS / REZULTATE:
CHARACTERISTICS / CARACTERISTICI:	LIMITS / CERINȚE:	
Appearance / Aspect	Tablets (weight – 2.8g) / tablet (greutate – 2.8g)	Conforms / Conform
Color / Culoare	White / Albă	Conforms / Conform
Active chlorine / Clor active	>50.0	Conforms / Conform
Sodium dichlorisocyanurate, %	99.0	Conforms / Conform
Summary result / Rezultatul rezumat:		APPROVED / APROBAT

HMI Co., Ltd. certifies that the identified in this certificate batch of the product is analyzed in the Laboratory complex for quality control and according the test results the product conforms to product specification. / HMI Co., Ltd. certifică faptul că lotul identificat în acest certificat al produsului este analizat în complexul de laboratoare, pentru controlul calității și conform rezultatelor testului produsul este conform specificațiilor produsului.

This quality certificate is for information only and does not guarantee any particular product properties. It is solely the customer's responsibility to determine the suitability of the product for its intended use. / Acest certificat de calitate este doar pentru informare și nu garantează proprietățile produsului. Este exclusiv responsabilitatea clientului de a determina dacă produsul este adecvat pentru utilizarea dorită.

Improper handling and/or inappropriate storage may lead to quality changes which are out of our control. / Manipularea necorespunzătoare și / sau depozitarea necorespunzătoare pot duce la schimbări de calitate care sunt în afara controlului nostru.

This certificate is electronically generated and is valid without signature.

Acest certificat este generat electronic și este valabil fără semnătură.





CERTIFICAT
DE ÎNREGISTRARE DE STAT/AVIZARE SANITARĂ
AL PRODUSULUI BIOCID

Nr. 00190 data/luna/anul 03.03.2021

Solicitant: For titular SA „M-INTER-FARMA”.

Adresa juridică: str. Grenoble, 23, mun. Chișinău, Republica Moldova
Nr. de identificare de stat – codul fiscal 1003600005263

în conformitate cu HG nr. 344 din 10.06.20 și în baza ordinului ANSP nr. 34 din 02.03.2021
(nr. data/luna/anul)

emis în baza documentației înaintate, s-a decis că următorul produs biodistructiv poate fi fabricat sau comercializat și utilizat în Republica Moldova, conform prevederilor legislației în vigoare.

Denumirea comercială a produsului: CLORTABS

1. Date de identificare ale produsului:

1.1 Categoria de produs: biocid

- Grupa principală: 1

- Tip de produs: 2, 4

1.2 Utilizare: Dezinfectia suprafețelor în instituțiile medico-sanitare, farmacii, laboratoare; dezinfectia obiectelor de inventar în industriei de alimentația publică și veterinarii, deșeurile medicale.

1.3 Forma de condiționare și ambalare: Tablete

1.4 Conținut în substanțe active: 3,5-Diclor-1,3,5-triazin-2,4,6(1H,3H,5H)-trion-1-sodiu-85%

Hydrocarbonat de sodiu- 10%

Acid butan-1,4-dicarbonat – 10%

1.5 Categoriile de utilizatori: profesionali, industriali.

1.6 Informații privind reglementările aplicabile: HG nr. 344 din 10.06.2020.

2. Date de identificare ale producătorului:

2.1 Firma: SRL CSP GHENIX

2.2 Adresa: Cod - 424006, str. Crilova, 26, or. Ioscar-Ola, Federația Rusă

Valabilitatea certificatului de înregistrare data/luna/anul 03.03.2027

Compoziția, parametrii de calitate ai produsului și domeniul de utilizare sunt cei prevăzuți în documentația tehnică, care a stat la baza eliberării prezentului certificat, conform Raportului de evaluare nr. 177 din 25.02.2021

Orice modificare a datelor de identificare a produsului biocid, duce în mod automat la anularea certificatului de înregistrare.

Director interimar



Vasile GUȘTIUC



Agencia Națională pentru Sănătatea Publică



**CERTIFICAT
DE ÎNREGISTRARE DE STAT/AVIZARE SANITARĂ
AL PRODUSULUI BIOCID**

Nr. 00053 data/luna/anul 20.11.2020

Solicitant: For titular **S.A. „M-INTER-FARMA”**.

Adresa juridică: **str. Grenoble, 23, mun. Chișinău, Republica Moldova**

Nr. de identificare de stat – codul fiscal 1003600005263

În conformitate cu HG nr. 564 din 10.09.09 și în baza ordinului ANSP nr.157 din 17.11.2020
(nr., data/luna/anul)

emis în baza documentației înaintate, s-a decis că următorul produs biocid poate fi fabricat sau **comercializat și utilizat** în Republica Moldova, conform prevederilor legislației în vigoare.

Denumirea comercială a produsului: Aldezin Ultra

1. Date de identificare ale produsului:

1.1 Categoria de produs: biocid

- Grupa principală: 1

- Tip de produs: 2

1.2 Utilizare: Dezinfecția și curățarea suprafețelor, obiectelor, utilajului, articolelor de uz medical din diverse materiale. Dezinfecția de nivel înalt și sterilizarea articolelor medicale.

1.3 Forma de condiționare și ambalare: lichid, ambalaj – flacoane/canistre/butoaie a câte: 0,1; 0,25; 0,4; 0,5; 1; 5; 10; 15; 25; litri și 100, 150, 200dm³.

1.4 Conținut în substanțe active: didecildimetilamoniu clorid 8,5%-9,5%
glutaraldehidă 4,5-5,5%

1.5 Categoriile de utilizatori: profesionali, industrial, populație

1.6 Informații privind reglementările aplicabile: HG nr. 564 din 10.09.2009, Ordinul MS nr.299 din 06.05.2010 cu modificările ulterioare.

2. Date de identificare ale producătorului:

2.1 Firma: Științifică și de producere „Chenix” SRL, Rusia

2.2 Adresa: 424006, Россия, Республика Марий Эл, г. Йошкар-Ола, ул. Крылова, 26

Valabilitatea certificatului de înregistrare data/luna/anul 20/11/2025

Compoziția, parametrii de calitate ai produsului și domeniul de utilizare sunt cei prevăzuți în documentația tehnică, care a stat la baza eliberării prezentului certificat, conform Raportului de evaluare nr. 40 din 16.10.2020

Orice modificare a datelor de identificare a produsului biocid, duce în mod automat la anularea certificatului de înregistrare.





CERTIFICAT
DE ÎNREGISTRARE DE STAT/AVIZARE SANITARĂ
AL PRODUSULUI BIOCID

Nr. 00181 data/luna/anul 03.03.2021

Solicitant: For titular SA „M-INTER-FARMA”.

Adresa juridică: str. Grenoble, 23, mun. Chișinău, Republica Moldova

Nr. de identificare de stat – codul fiscal 1003600005263

În conformitate cu HG nr. 344 din 10.06.20 și în baza ordinului ANSP nr.34 din 02.03.2021
(nr. data/luna/anul)

emis în baza documentației înaintate, s-a decis că următorul produs biodistructiv poate fi fabricat sau comercializat și utilizat în Republica Moldova, conform prevederilor legislației în vigoare.

Denumirea comercială a produsului: NICA EXTRA M

1. Date de identificare ale produsului:

1.1 Categoria de produs: biocid

- Grupa principală: 1

- Tip de produs: 2, 4

1.2 Utilizare: Dezinfecția și curățarea suprafețelor, utilajului tehnico-sanitar; efectuarea curățeniei generale în instituții medico-sanitare, pentru copii, întreprinderile de alimentația publică, obiectele comunale, obiectele transportului feroviar.

1.3 Forma de condiționare și ambalare: Lichid

1.4 Conținut în substanțe active: Alchil C₁₀-C₁₈N, N- dimetil - N-benzilamoniu clorid 3,5 – 4,5%

1.5 Categoriile de utilizatori: profesionali

1.6 Informații privind reglementările aplicabile: HG nr. 344 din 10.06.2020.

2. Date de identificare ale producătorului:

2.1 Firma: SRL CSP GHENIX

2.2 Adresa: Cod - 424006, str. Crilova, 26, or. Ioscar-Ola, Federația Rusă

Valabilitatea certificatului de înregistrare data/luna/anul 03.03.2027

Compoziția, parametrii de calitate ai produsului și domeniul de utilizare sunt cei prevăzuți în documentația tehnică, care a stat la baza eliberării prezentului certificat, conform Raportului de evaluare nr. 168 din 25.02.2021

Orice modificare a datelor de identificare a produsului biocid, duce în mod automat la anularea certificatului de înregistrare.

Director interimar



Vasile GUȘTIUC





**CERTIFICAT
DE ÎNREGISTRARE DE STAT/AVIZARE SANITARĂ
AL PRODUSULUI BIOCID**

Nr. 00179 data/luna/anul 03.03.2021

Solicitant: For titular SA „M-INTER-FARMA”.

Adresa juridică: str. Grenoble, 23, mun. Chisinau, Republica Moldova

Nr. de identificare de stat – codul fiscal 1003600005263

În conformitate cu HG nr. 344 din 10.06.20 și în baza ordinului ANSP nr.34 din 02.03.2021
(nr. data/luna/anul)

emis în baza documentației înaintate, s-a decis că următorul produs biodistructiv poate fi fabricat sau comercializat și utilizat în Republica Moldova, conform prevederilor legislației în vigoare.

Denumirea comercială a produsului: NICA-AMICID

1. Date de identificare ale produsului:

1.1 Categoria de produs: biocid

- Grupa principală: 1

- Tip de produs: 2, 4

1.2 Utilizare: Dezinfectia suprafetelor, instrumentelor medicale, deseurile medicale; aparatele, dispozitivelor, lenjeriei, veselei, obiectelor de ingrijire a bolnavilor, incalzămintei, tratarea pre - sterilizatori a articolelor de uz medical manual și automatizat; dezinfectia secrețiilor biologice din unitățile sanitare; dezinfectarea de nivel înalt a endoscoapelor, dezinfectarea sistemelor de aerisire și ventilare și de condiționare a aerului.

1.3 Forma de condiționare și ambalare: Lichid

1.4 Conținut în substanțe active: Didcildimetilamoniu clorid (Akticid DDQ 50) 10%

1.5 Categoriile de utilizatori: profesionali

1.6 Informații privind reglementările aplicabile: HG nr. 344 din 10.06.2020.

2. Date de identificare ale producătorului:

2.1 Firma: SRL CSP GHENIX

2.2 Adresa: Cod - 424006, str. Crilova, 26, or. Ioscar-Ola, Federația Rusă

Valabilitatea certificatului de înregistrare data/luna/anul 03.03.2027

Compoziția, parametrii de calitate ai produsului și domeniul de utilizare sunt cei prevăzuți în documentația tehnică, care a stat la baza eliberării prezentului certificat, conform Raportului de evaluare nr. 166 din 25.02.2021

Orice modificare a datelor de identificare a produsului biocid, duce în mod automat la anularea certificatului de înregistrare.

Director interimar



Vasile GUȘTIUC
Vasile GUȘTIUC





НПФ "Геникс"

г. Йошкар-Ола

Республика Марий Эл

ул. Крылова, 28

Тел: (8382) 73-62-63



Сертифицировано
Русским Регистром



СЕРТИФИКАТ КАЧЕСТВА
на Средство дезинфицирующее с моющим эффектом "Ника-Экстра М"

Дата изготовления: 17.08.2020

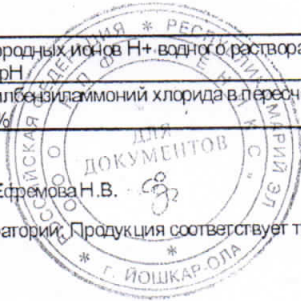
Партия № ЭКМ-00157

Наименование показателей	Нормы ТУ 9392-005-12910434-2003	Установлено анализами
1. Внешний вид, цвет	Прозрачная вязкая жидкость от бесцветного до светло-желтого цвета. Допускается наличие осадка.	соответствует
2. Показатель активности водородных ионов Н+ водного раствора средства с массовой долей 1% рН	8,0-10,0	9,6
3. Массовая доля алкилдиметилбензилламмоний хлорида в пересчете на 100% основного вещества, %	3,5-4,5	4,3

Срок годности: 3 года

Начальник хим. лаборатории Ефремова Н.В.

Заключение химической лабораторией. Продукция соответствует требованиям ТУ 9392-005-12910434-2003





НПФ "Геникс"

г. Йошкар-Ола

Республика Марий Эл

ул. Крылова, 26

Тел: (8362) 73-62-63



Сертифицировано
Русским Регистром

СЕРТИФИКАТ КАЧЕСТВА на Средство дезинфицирующее "Хлортабе" с моющим эффектом

Дата изготовления: Январь 2021 г.

Партия № ХЗЗ-00001

Дата проведения анализа: 05.02.2021

Наименование показателей	Нормы ТУ 20.20.14-125-12910434-2018	Установлено анализами
1. Внешний вид, цвет	Круглые таблетки белого цвета	соответствует
2. Запах	Характерный запах хлора	соответствует
3. Средняя масса, г	3,14-3,50	3,36
4. Масса активного хлора, г (при растворении 1 таблетки)	1,40-1,64	1,54

Срок годности: 7 лет

Начальник хим. лаборатории Ефремова Н.В.

Заключение химической лаборатории: Продукция соответствует требованиям ТУ 20.20.14-125-12910434-2018



НПФ "Геникс"

г. Йошкар-Ола

Республика Марий Эл

ул. Крылова, 26

Тел: (8362) 73-62-63



Сертифицировано
Русским Регистром



РОССИЙСКОЕ
КАЧЕСТВО

СЕРТИФИКАТ КАЧЕСТВА на Средство дезинфицирующее "Ника-Амицид"

Дата изготовления: 20.02.2021

Партия № Амц-00002

Наименование показателей	Нормы ТУ-9392-035-12910434-2009	Установлено анализами
1. Внешний вид, цвет.	Прозрачная жидкость от бесцветной до желтого цвета. Допускается в процессе хранения выпадение незначительного осадка	соответствует
2. Показатель активности водородных ионов Н водного раствора средства с массовой долей 1%, рН	8,0-10,0	9,8
3. Массовая доля дидецилдиметиламмоний хлорида, %	7,0-9,0	7,7
4. Массовая доля полигексаметиленгуанидин гидрохлорида, %	1,5-2,5	1,6
5. Массовая доля N,N-бис(3-аминопропил)додециламина, %	1,7-2,3	2,0

Срок годности: 5 лет

Начальник хим. лаборатории Ефремова Н.В.

Заключение химической лаборатории: Продукция соответствует требованиям ТУ-9392-035-12910434-2009





НПФ "Гоникс"

г. Йошкар-Ола

Республика Марий Эл

ул. Крылова, 26

Тел: (8362) 73-62-63



Сертифицировано
Русским Регистром



СЕРТИФИКАТ КАЧЕСТВА на Средство дезинфицирующее "Альдезин ультра"

Дата изготовления: 05.06.2020

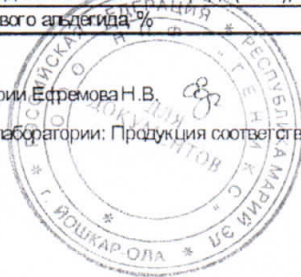
Партия № Алу-00018

Наименование показателей	Нормы ТУ 9392-058-12910434-2012	Установлено анализами
1. Внешний вид, цвет	Жидкость от бесцветной до желтого цвета	соответствует
2. Запах	Специфический	соответствует
3. Массовая доля диэцилдиметиламмоний хлорида (ЧАС), %	8,5-9,5	9,5
4. Массовая доля глутарового альдегида, %	4,5-5,5	5,1

Срок годности: 5 лет

Начальник хим. лаборатории Ефремова Н.В.

Заключение химической лаборатории: Продукция соответствует требованиям ТУ 9392-058-12910434-2012



НПФ "Гоникс"

г. Йошкар-Ола

Республика Марий Эл

ул. Крылова, 26

Тел: (8362) 73-62-63



Сертифицировано
Русским Регистром



РОССИЙСКОЕ
КАЧЕСТВО

СЕРТИФИКАТ КАЧЕСТВА на Средство дезинфицирующее "Ника-Амицид"

Дата изготовления: 24.07.2020

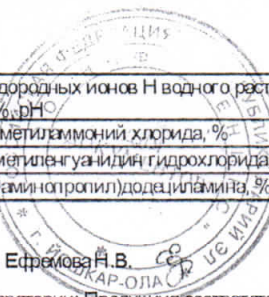
Партия № Амц-00013

Наименование показателей	Нормы ТУ-9392-035-12910434-2009	Установлено анализами
1. Внешний вид, цвет.	Прозрачная жидкость от бесцветной до желтого цвета. Допускается в процессе хранения выпадение незначительного осадка	соответствует
2. Показатель активности водородных ионов Н водного раствора средства с массовой долей 1% рН	8,0-10,0	9,9
3. Массовая доля диэцилдиметиламмоний хлорида, %	7,0-9,0	9,0
4. Массовая доля полигексаметиленгуанидин гидрохлорида, %	1,5-2,5	2,0
5. Массовая доля N,N-бис(3-аминопропил)додециламина, %	1,7-2,3	2,1

Срок годности: 5 лет

Начальник хим. лаборатории Ефремова Н.В.

Заключение химической лаборатории: Продукция соответствует требованиям ТУ-9392-035-12910434-2009



Agenția Națională pentru Sănătatea Publică



**CERTIFICAT
DE ÎNREGISTRARE DE STAT/AVIZARE SANITARĂ
AL PRODUSULUI BIOCID**

Nr. 00090 data/luna/anul 20.11.2020

Solicitant: For titular „Chemistry Traiding” S.R.L.

Adresa juridică: str. Gradina Botanica, 14/3, mun. Chișinău, Republica Moldova

Nr. de identificare de stat – codul fiscal 1018600015569

În conformitate cu HG nr. 564 din 10.09.09 și în baza ordinului ANSP nr.158 din 17.11.2020
(nr., data/luna/anul)

emis în baza documentației înaintate, s-a decis că următorul produs biocid poate fi fabricat sau comercializat și utilizat în Republica Moldova, conform prevederilor legislației în vigoare.

Denumirea comercială a produsului: CLEAN DES NEW

1. Date de identificare ale produsului:

1.1 Categoria de produs: biocid

- Grupa principală: 1

- Tip de produs: 2,3,4

1.2 Utilizare: Dezinfecția suprafețelor în instituțiile medico-sanitare, sociale, industriei alimentare, spații private, zone de sănătate publică și instrumentarului medical.

1.3 Forma de condiționare și ambalare: lichid concentrat.

1.4 Conținut în substanțe active: Ethyl Alcohol 15 – 20%

N-alkyl dimethyl benzyl ammonium chloride and N-alkyl dimethyl ethylbenzyl ammonium chloride 15 – 20%

N-(3-aminopropyl)-N-dodecylpropane-1, 3-diamine 5 – 10%

1.5 Categoriile de utilizatori: profesionali, populație

1.6 Informații privind reglementările aplicabile: HG nr. 564 din 10.09.2009, Ordinul MS nr.299 din 06.05.2010 cu modificările ulterioare.

2. Date de identificare ale producătorului:

2.1 Firma: „Chemix Grupp” SRL

2.2 Adresa: str. Uzinelor, 7, of 8/1, mun. Chișinău, Republica Moldova

Valabilitatea certificatului de înregistrare data/luna/anul 20/11/2030

Compoziția, parametrii de calitate ai produsului și domeniul de utilizare sunt cei prevăzuți în documentația tehnică, care a stat la baza eliberării prezentului certificat, conform Raportului de evaluare nr. 77 din 16.10.2020

Orice modificare a datelor de identificare a produsului biocid, duce în mod automat la anularea certificatului de înregistrare.



Director interimar



Vasile GUȘTIUC

Certificat de calitate Nr: 23

CLEAN DES NEW

Dezinfectant pentru suprafețe și dispozitive medicale

În conformitate cu cerințele Medical Devices Directive 93/42/EEC se referă la clasa II b, de produse dezinfectante (dezinfectante pentru dispozitive medicale neinvazive).

Produsul se fabrică conform rețetei aprobate de către "Chemix Grupp" SRL și SM GOST R 51696:2003 «Produse chimice de uz casnic. Condiții tehnice generale».

Marcarea produsului se efectuează conform Hotărârea Guvernului Nr. 996 din 20.08.2003, anexa nr. 2 "Normele privind etichetarea produselor chimice de menaj".

Produsul este înregistrat la Agenția Medicamentului și Dispozitivelor Medicale în Registrul de Stat al Dispozitivelor Medicale în baza ordinului AMDM nr. A07.PS.-01.Rg02-4757 din 15.11.2018 sub Nr. de înregistrare DM000185545 – DM000185547.

Documente ce confirmă înregistrarea dispozitivelor medicale sunt accesibile pe sit-ul oficial AMDM www.amed.md (Registrul Dispozitivelor Medicale - <http://89.32.230.138:8081/>).

Controlul produsului se efectuează în laborator al "Chemix Grupp" SRL.

Produsul este înregistrat la Agenția Națională pentru Sănătate Publică în Registrul de stat al produselor biocide – certificat de înregistrare de stat / avizare sanitară al produsului biocid nr. 00090 din 20.11.2020 pînă 20.11.2030

Nr.	Indici	Norma
1.	Aspectul exterior	lichid transparent omogen
2.	Culoare	incolor
3.	Miros	citrice
4.	Indicele activității ionilor de hidrogen, pH	11.9
5.	Densitatea, g/cm ³	1,020
6.	Lot: data fabricării	10.063: 27.04.2021
7.	Valabilitate	2 ani

1) Aspectul exterior, miros se determină vizual conform GOST 14618.0-78, comparînd cu mostra de etalon.

2) Determinarea activității ionilor de hidrogen (pH) se efectuează în conformitate cu GOST R 50550:2005.

3) Determinarea densității se realizează prin metoda gravimetrică în conformitate cu GOST 18995.1-73.



Chimist-tehnolog



Gogu Andrei

Ministerul Sănătății, Muncii și Protecției Sociale al Republicii Moldova



CERTIFICAT
DE ÎNREGISTRARE DE STAT/AVIZARE SANITARĂ
AL PRODUSULUI BIODISTRUCTIV

Nr. 00303 data/luna/anul 09/07/2018

Solicitant: For titular I.C.S HMI Higimed Industrie S.R.L.

Adresa juridică: str. Miron Costin, 7, mun. Chișinău, Republica Moldova

Nr. de identificare de stat – codul fiscal 1004601003274

În conformitate cu HG nr. 546 din 10.09.09 și în baza ordinului Ministerului Sănătății nr. 845 din 09.07.2018
(nr. data/luna/anul)

emis în baza documentației înaintate, s-a decis că următorul produs biodistructiv poate fi fabricat sau comercializat și utilizat în Republica Moldova, conform prevederilor legislației în vigoare.

Denumirea comercială a produsului: HMI[®]TABIDEZ 56

1. **Date de identificare ale produsului:**

1.1 **Categoria de produs:** biodistructiv

- Grupa principală: 1

- Tip de produs: 2,4,5

1.2 **Utilizare:** Dezinfecția suprafețelor și obiectelor, dezinfecția apei potabile și apei din bazinele de înot.

1.3 **Forma de condiționare și ambalare:** Granule/tablete, Găleți 0.4 kg, 0.5 kg, 1.0 kg și 5 kg.

1.4 **Conținut în substanțe active:** Natriu dicloroizocianurat 99%

1.5 **Categoriile de utilizatori:** industrial, profesionali, populație.

1.6 **Informații privind reglementările aplicabile:** HG nr. 564 din 10.09.2009, Ordinul MS nr.299 din 06.05.2010 cu modificările ulterioare.

2. **Date de identificare ale producătorului:**

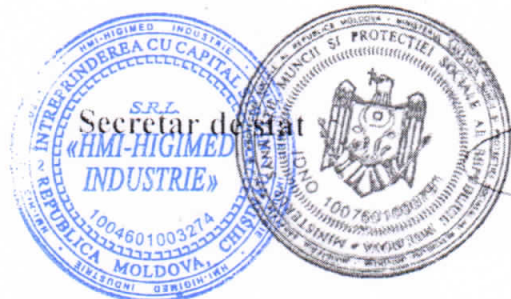
2.1 **Firma:** Hygiene Medical Industry Co., Ltd

2.2 **Adresa:** str. Nikola Gabrovski 81A, 5000, Veliko Turnovo, Republica Bulgaria

Valabilitatea certificatului de înregistrare data luna anul 09/07/2023

Compoziția, parametrii de calitate ai produsului și domeniul de utilizare sunt cei prevăzuți în documentația tehnică, care a stat la baza eliberării prezentului certificat, conform Raportului de evaluare nr. 303 din 22.06.2018.

Orice modificare a datelor de identificare a produsului biodistructiv, ducă în mod automat la anularea certificatului de înregistrare.



Secretar de stat
HMI-HIGIMED
INDUSTRIE

Aliona SERBULENCO



HYGIENE MEDICAL INDUSTRY Co., Ltd.

81A N.Gabrovski st.; 5000 Veliko Turnovo; Bulgaria; tel./fax +359 /62/ 622 429; tel. +359 /62/ 634 609;
VAT No. BG814181757; email: head_office@hmi-company.com; http:// www.hmi-company.com

QUALITY CERTIFICATE CERTIFICAT DE CALITATE

- | | |
|--|-----------------|
| 1. Product / Produs: | HMI® TABIDEZ 56 |
| 2. Manufacturer / Producător: | |
| HYGIENE MEDICAL INDUSTRY Co., Ltd. | |
| Veliko Tarnovo, Bulgaria | |
| 3. Production date / Dată fabricației: | 2021.03.08 |
| 4. Expiry date / Valabil până la: | 2024.03.08 |
| 5. Batch number / Număr Lot: | 90 086 |

SPECIFICATION / SPECIFICAȚII:		RESULTS / REZULTATE:
CHARACTERISTICS / CARACTERISTICI:	LIMITS / CERINȚE:	
Appearance / Aspect	Tablets (weight – 2.8g) / tablet (greutate – 2.8g)	Conforms / Conform
Color / Culoare	White / Albă	Conforms / Conform
Active chlorine / Clor active	>50.0	Conforms / Conform
Sodium dichlorisocyanurate, %	99.0	Conforms / Conform
Summary result / Rezultatul rezumat:		APPROVED / APROBAT

HMI Co., Ltd. certifies that the identified in this certificate batch of the product is analyzed in the Laboratory complex for quality control and according the test results the product conforms to product specification. / HMI Co., Ltd. certifică faptul că lotul identificat în acest certificat al produsului este analizat în complexul de laboratoare, pentru controlul calității și conform rezultatelor testului produsul este conform specificațiilor produsului.

This quality certificate is for information only and does not guarantee any particular product properties. It is solely the customer's responsibility to determine the suitability of the product for its intended use. / Acest certificat de calitate este doar pentru informare și nu garantează proprietățile produsului. Este exclusiv responsabilitatea clientului de a determina dacă produsul este adecvat pentru utilizarea dorită.

Improper handling and/or inappropriate storage may lead to quality changes which are out of our control. / Manipularea necorespunzătoare și / sau depozitarea necorespunzătoare pot duce la schimbări de calitate care sunt în afara controlului nostru.

This certificate is electronically generated and is valid without signature.

Acest certificat este generat electronic și este valabil fără semnătură.





CERTIFICAT
DE ÎNREGISTRARE DE STAT/AVIZARE SANITARĂ
AL PRODUSULUI BIOCID

Nr. 00190 data/luna/anul 03.03.2021

Solicitant: For titular SA „M-INTER-FARMA”.

Adresa juridică: str. Grenoble, 23, mun. Chișinău, Republica Moldova
Nr. de identificare de stat – codul fiscal 1003600005263

în conformitate cu HG nr. 344 din 10.06.20 și în baza ordinului ANSP nr. 34 din 02.03.2021
(nr. data/luna/anul)

emis în baza documentației înaintate, s-a decis că următorul produs biodistructiv poate fi fabricat sau comercializat și utilizat în Republica Moldova, conform prevederilor legislației în vigoare.

Denumirea comercială a produsului: CLORTABS

1. Date de identificare ale produsului:

1.1 Categoria de produs: biocid

- Grupa principală: 1

- Tip de produs: 2, 4

1.2 Utilizare: Dezinfectia suprafețelor în instituțiile medico-sanitare, farmacii, laboratoare; dezinfectia obiectelor de inventar în industriei de alimentația publică și veterinarii, deșeurile medicale.

1.3 Forma de condiționare și ambalare: Tablete

*1.4 Conținut în substanțe active: 3,5-Diclor-1,3,5-triazin-2,4,6(1H,3H,5H)-trion-1-sodiu-85%
Hydrocarbonat de sodiu- 10%
Acid butan-1,4-dicarbonat – 10%*

1.5 Categoriile de utilizatori: profesionali, industriali.

1.6 Informații privind reglementările aplicabile: HG nr. 344 din 10.06.2020.

2. Date de identificare ale producătorului:

2.1 Firma: SRL CSP GHENIX

2.2 Adresa: Cod - 424006, str. Crilova, 26, or. Ioscar-Ola, Federația Rusă

Valabilitatea certificatului de înregistrare data/luna/anul 03.03.2027

Compoziția, parametrii de calitate ai produsului și domeniul de utilizare sunt cei prevăzuți în documentația tehnică, care a stat la baza eliberării prezentului certificat, conform Raportului de evaluare nr. 177 din 25.02.2021

Orice modificare a datelor de identificare a produsului biocid, duce în mod automat la anularea certificatului de înregistrare.

Director interimar



Vasile GUȘTIUC



Agencia Națională pentru Sănătatea Publică



**CERTIFICAT
DE ÎNREGISTRARE DE STAT/AVIZARE SANITARĂ
AL PRODUSULUI BIOCID**

Nr. 00053 data/luna/anul 20.11.2020

Solicitant: For titular **S.A. „M-INTER-FARMA”**.

Adresa juridică: **str. Grenoble, 23, mun. Chișinău, Republica Moldova**

Nr. de identificare de stat – codul fiscal 1003600005263

În conformitate cu HG nr. 564 din 10.09.09 și în baza ordinului ANSP nr.157 din 17.11.2020
(nr., data/luna/anul)

emis în baza documentației înaintate, s-a decis că următorul produs biocid poate fi fabricat sau **comercializat și utilizat** în Republica Moldova, conform prevederilor legislației în vigoare.

Denumirea comercială a produsului: Aldezin Ultra

1. Date de identificare ale produsului:

1.1 Categoria de produs: biocid

- Grupa principală: 1

- Tip de produs: 2

1.2 Utilizare: Dezinfectia și curățarea suprafețelor, obiectelor, utilajului, articolelor de uz medical din diverse materiale. Dezinfectia de nivel înalt și sterilizarea articolelor medicale.

1.3 Forma de condiționare și ambalare: lichid, ambalaj – flacoane/canistre/butoaie a câte: 0,1; 0,25; 0,4; 0,5; 1; 5; 10; 15; 25; litri și 100, 150, 200dm³.

1.4 Conținut în substanțe active: didecildimetilamoniu clorid 8,5%-9,5%
glutaraldehidă 4,5-5,5%

1.5 Categoriile de utilizatori: profesionali, industrial, populație

1.6 Informații privind reglementările aplicabile: HG nr. 564 din 10.09.2009, Ordinul MS nr.299 din 06.05.2010 cu modificările ulterioare.

2. Date de identificare ale producătorului:

2.1 Firma: Științifică și de producere „Chenix” SRL, Rusia

2.2 Adresa: 424006, Россия, Республика Марий Эл, г. Йошкар-Ола, ул. Крылова, 26

Valabilitatea certificatului de înregistrare data/luna/anul 20/11/2025

Compoziția, parametrii de calitate ai produsului și domeniul de utilizare sunt cei prevăzuți în documentația tehnică, care a stat la baza eliberării prezentului certificat, conform Raportului de evaluare nr. 40 din 16.10.2020

Orice modificare a datelor de identificare a produsului biocid, duce în mod automat la anularea certificatului de înregistrare.





CERTIFICAT
DE ÎNREGISTRARE DE STAT/AVIZARE SANITARĂ
AL PRODUSULUI BIOCID

Nr. 00181 data/luna/anul 03.03.2021

Solicitant: For titular SA „M-INTER-FARMA”.

Adresa juridică: str. Grenoble, 23, mun. Chișinău, Republica Moldova

Nr. de identificare de stat – codul fiscal 1003600005263

În conformitate cu HG nr. 344 din 10.06.20 și în baza ordinului ANSP nr.34 din 02.03.2021
(nr. data/luna/anul)

emis în baza documentației înaintate, s-a decis că următorul produs biodistructiv poate fi fabricat sau comercializat și utilizat în Republica Moldova, conform prevederilor legislației în vigoare.

Denumirea comercială a produsului: NICA EXTRA M

1. Date de identificare ale produsului:

1.1 Categoria de produs: biocid

- Grupa principală: 1

- Tip de produs: 2, 4

1.2 Utilizare: Dezinfecția și curățarea suprafețelor, utilajului tehnico-sanitar; efectuarea curățeniei generale în instituții medico-sanitare, pentru copii, întreprinderile de alimentația publică, obiectele comunale, obiectele transportului feroviar.

1.3 Forma de condiționare și ambalare: Lichid

1.4 Conținut în substanțe active: Alchil C₁₀-C₁₈N, N- dimetil - N-benzilamoniu clorid 3,5 – 4,5%

1.5 Categorii de utilizatori: profesionali

1.6 Informații privind reglementările aplicabile: HG nr. 344 din 10.06.2020.

2. Date de identificare ale producătorului:

2.1 Firma: SRL CSP GHENIX

2.2 Adresa: Cod - 424006, str. Crîlova, 26, or. Ioscar-Ola, Federația Rusă

Valabilitatea certificatului de înregistrare data/luna/anul 03.03.2027

Compoziția, parametrii de calitate ai produsului și domeniul de utilizare sunt cei prevăzuți în documentația tehnică, care a stat la baza eliberării prezentului certificat, conform Raportului de evaluare nr. 168 din 25.02.2021

Orice modificare a datelor de identificare a produsului biocid, duce în mod automat la anularea certificatului de înregistrare.

Director interimar



Vasile GUȘTIUC





CERTIFICAT
DE ÎNREGISTRARE DE STAT/AVIZARE SANITARĂ
AL PRODUSULUI BIOCID

Nr. 00179 data/luna/anul 03.03.2021

Solicitant: For titular SA „M-INTER-FARMA”.

Adresa juridică: str. Grenoble, 23, mun. Chisinau, Republica Moldova

Nr. de identificare de stat – codul fiscal 1003600005263

În conformitate cu HG nr. 344 din 10.06.20 și în baza ordinului ANSP nr.34 din 02.03.2021
(nr. data/luna/anul)

emis în baza documentației înaintate, s-a decis că următorul produs biodistructiv poate fi fabricat sau comercializat și utilizat în Republica Moldova, conform prevederilor legislației în vigoare.

Denumirea comercială a produsului: NICA-AMICID

1. Date de identificare ale produsului:

1.1 Categoria de produs: biocid

- Grupa principală: 1

- Tip de produs: 2, 4

1.2 Utilizare: Dezinfectia suprafetelor, instrumentelor medicale, deseurile medicale; aparatele, dispozitivelor, lenjeriei, veselei, obiectelor de ingrijire a bolnavilor, incalzămintei, tratarea pre - sterilizatori a articolelor de uz medical manual și automatizat; dezinfectia secrețiilor biologice din unitățile sanitare; dezinfectarea de nivel înalt a endoscoapelor, dezinfectarea sistemelor de aerisire și ventilare și de condiționare a aerului.

1.3 Forma de condiționare și ambalare: Lichid

1.4 Conținut în substanțe active: Didecildimetilamoniu clorid (Akticid DDQ 50) 10%

1.5 Categoriile de utilizatori: profesionali

1.6 Informații privind reglementările aplicabile: HG nr. 344 din 10.06.2020.

2. Date de identificare ale producătorului:

2.1 Firma: SRL CSP GHENIX

2.2 Adresa: Cod - 424006, str. Crilova, 26, or. Ioscar-Ola, Federația Rusă

Valabilitatea certificatului de înregistrare data/luna/anul 03.03.2027

Compoziția, parametrii de calitate ai produsului și domeniul de utilizare sunt cei prevăzuți în documentația tehnică, care a stat la baza eliberării prezentului certificat, conform Raportului de evaluare nr. 166 din 25.02.2021

Orice modificare a datelor de identificare a produsului biocid, duce în mod automat la anularea certificatului de înregistrare.

Director interimar



Vasile GUȘTIUC





НПФ "Геникс"

г. Йошкар-Ола

Республика Марий Эл

ул. Крылова, 28

Тел: (8382) 73-62-63



Сертифицировано
Русским Регистром



СЕРТИФИКАТ КАЧЕСТВА
на Средство дезинфицирующее с моющим эффектом "Ника-Экстра М"

Дата изготовления: 17.08.2020

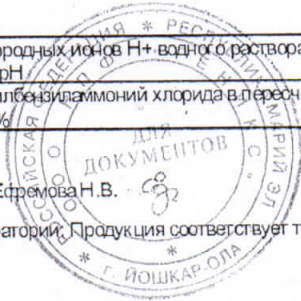
Партия № ЭКМ-00157

Наименование показателей	Нормы ТУ 9392-005-12910434-2003	Установлено анализами
1. Внешний вид, цвет	Прозрачная вязкая жидкость от бесцветного до светло-желтого цвета. Допускается наличие осадка.	соответствует
2. Показатель активности водородных ионов Н+ водного раствора средства с массовой долей 1% рН	8,0-10,0	9,6
3. Массовая доля алкилдиметилбензилламмоний хлорида в пересчете на 100% основного вещества, %	3,5-4,5	4,3

Срок годности: 3 года

Начальник хим. лаборатории Ефремова Н.В.

Заключение химической лабораторией. Продукция соответствует требованиям ТУ 9392-005-12910434-2003





НПФ "Геникс"

г. Йошкар-Ола

Республика Марий Эл

ул. Крылова, 26

Тел: (8362) 73-62-63



Сертифицировано
Российским Регистром

СЕРТИФИКАТ КАЧЕСТВА на Средство дезинфицирующее "Хлортабе" с моющим эффектом

Дата изготовления: Январь 2021 г.

Партия № ХЗЗ-00001

Дата проведения анализа: 05.02.2021

Наименование показателей	Нормы ТУ 20.20.14-125-12910434-2018	Установлено анализами
1. Внешний вид, цвет	Круглые таблетки белого цвета	соответствует
2. Запах	Характерный запах хлора	соответствует
3. Средняя масса, г	3,14-3,50	3,36
4. Масса активного хлора, г (при растворении 1 таблетки)	1,40-1,64	1,54

Срок годности: 7 лет

Начальник хим. лаборатории Ефремова Н.В.

Заключение химической лаборатории: Продукция соответствует требованиям ТУ 20.20.14-125-12910434-2018



НПФ "Геникс"

г. Йошкар-Ола

Республика Марий Эл

ул. Крылова, 26

Тел: (8362) 73-62-63



Сертифицировано
Российским Регистром



СЕРТИФИКАТ КАЧЕСТВА на Средство дезинфицирующее "Ника-Амицид"

Дата изготовления: 20.02.2021

Партия № Амц-00002

Наименование показателей	Нормы ТУ-9392-035-12910434-2009	Установлено анализами
1. Внешний вид, цвет.	Прозрачная жидкость от бесцветной до желтого цвета. Допускается в процессе хранения выпадение незначительного осадка	соответствует
2. Показатель активности водородных ионов Н водного раствора средства с массовой долей 1%, рН	8,0-10,0	9,8
3. Массовая доля дидецилдиметиламмоний хлорида, %	7,0-9,0	7,7
4. Массовая доля полигексаметиленгуанидин гидрохлорида, %	1,5-2,5	1,6
5. Массовая доля N,N-бис(3-аминопропил)додециламина, %	1,7-2,3	2,0

Срок годности: 5 лет

Начальник хим. лаборатории Ефремова Н.В.

Заключение химической лаборатории: Продукция соответствует требованиям ТУ-9392-035-12910434-2009





НПФ "Гоникс"

г. Йошкар-Ола

Республика Марий Эл

ул. Крылова, 26

Тел: (8362) 73-62-63



Сертифицировано
Русским Регистром



СЕРТИФИКАТ КАЧЕСТВА на Средство дезинфицирующее "Альдезин ультра"

Дата изготовления: 05.06.2020

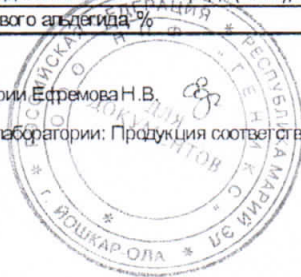
Партия № Алу-00018

Наименование показателей	Нормы ТУ 9392-058-12910434-2012	Установлено анализами
1. Внешний вид, цвет	Жидкость от бесцветной до желтого цвета	соответствует
2. Запах	Специфический	соответствует
3. Массовая доля дидецилдиметиламмоний хлорида (ЧАС), %	8,5-9,5	9,5
4. Массовая доля глутарового альдегида, %	4,5-5,5	5,1

Срок годности: 5 лет

Начальник хим. лаборатории Ефремова Н.В.

Заключение химической лаборатории: Продукция соответствует требованиям ТУ 9392-058-12910434-2012



НПФ "Гоникс"

г. Йошкар-Ола

Республика Марий Эл

ул. Крылова, 26

Тел: (8362) 73-62-63



Сертифицировано
Русским Регистром



РОССИЙСКОЕ
КАЧЕСТВО

СЕРТИФИКАТ КАЧЕСТВА на Средство дезинфицирующее "Ника-Амицид"

Дата изготовления: 24.07.2020

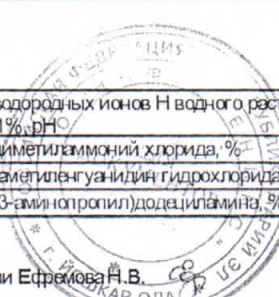
Партия № Амц-00013

Наименование показателей	Нормы ТУ-9392-035-12910434-2009	Установлено анализами
1. Внешний вид, цвет.	Прозрачная жидкость от бесцветной до желтого цвета. Допускается в процессе хранения выпадение незначительного осадка	соответствует
2. Показатель активности водородных ионов Н водного раствора средства с массовой долей 1% рН	8,0-10,0	9,9
3. Массовая доля дидецилдиметиламмоний хлорида, %	7,0-9,0	9,0
4. Массовая доля полигексаметиленгуанидин гидрохлорида, %	1,5-2,5	2,0
5. Массовая доля N,N-бис(3-аминопропил)додecilамина, %	1,7-2,3	2,1

Срок годности: 5 лет

Начальник хим. лаборатории Ефремова Н.В.

Заключение химической лаборатории: Продукция соответствует требованиям ТУ-9392-035-12910434-2009





S.A. M-INTER-FARMA



MD 2025 Mun.Chisinau, str. Grenoble, 21
Tel: (022) 904 - 006, 904 - 005, Fax: 904 - 007, 079768549, 068773434
www.minterfarma.md, e-mail: sales@minterfarma.md

ALDESIN ULTRA PRODUS DEZINFECTANT

Certificat ISO 9001-2001, Certificat de înregistrare în R.Moldova Nr.00209 din 12.05.2015

Produsul ALDESIN ULTRA este destinat pentru:

- ▶ dezinfectarea și dereticarea suprafețelor în încăperi, aparatelor, dispozitivelor, lenjeriei, veselei, obiectelor de îngrijire a bolnavilor, încălțăminte, dezinfectarea (inclusiv asociată cu tratamentul presterilizatoriu), tratamentul presterilizatoriu și final al articolelor de uz medical manual și automatizat; instrumental stomatologic (amprente, oglinzi, rotativ, utilajul de aspirație etc.)
 - ▶ dezinfectarea deșeurilor medicale, materiilor organice;
 - ▶ efectuarea curătenii generale;
 - ▶ combaterea mușcăiului;
- ▶ dezinfectarea sistemelor de aerisire și ventilare și de condiționare a aerului
 - ▶ dezinfectarea echipamentului de salubritate, WC-urilor autonome și biologice, transportului sanitar;
 - ▶ dezinfectarea de nivel înalt a endoscoapelor;
 - ▶ sterilizarea articolelor de uz medical;

Produsul ALDESIN ULTRA prezintă acțiune bactericidă față de bacteriile Gramnegative și Grampozitive (inclusiv micobacteriile tuberculozei), virucidă (inclusiv virusul poliomielitei), fungicidă (asupra levurilor din genul Candida, dermatofitelor din genul Trichophyton, ciupercilor de mușcăi), sporicidă, proprietăți detergente și de odorizare.

Compoziție: Produsul ALDESIN ULTRA prezintă un lichid în color pînă la galben cu miros specific. Conține ca substanțe active didicildimetilamoniu clorid – 9 %, glutaraldehidă – 5%, componente auxiliare.

Termenul de valabilitate al preparatului – 5 ani, a soluțiilor de lucru a preparatului – 28 zile cu condiția ca la primele semne de schimbare a aspectului extern (schimbarea culorii, opacitatea soluției) soluția trebuie schimbată.

Soluțiile de lucru nu sunt agresive cu obiectele prelucrate, nu decolorează țesăturile, nu fixează resturile organice și anorganice, nu provoacă coroziunea metalelor, nu necesită condiții speciale de depozitare și păstrare, este puțin toxic, după acțiunea asupra pielii se atribuie la clasa a 4-a de compuși puțin toxici.

Măsurile de precauție: La prepararea soluțiilor de lucru din produsul a se evita contactul cu pielea și ochii. Lucrul cu produsul a se efectua în mănuși din cauciuc. Vasele cu produs pentru prelucrarea obiectelor prin metoda imersiei (înmuieră) trebuie să se păstreze închise. Soluția trebuie păstrată departe de produsele medicamentoase în locuri inaccesibile copiilor.

Se prezintă în flacoane de 1 litru și canistre de 5 litri.

Spălarea soluției de lucru după dezinfectarea suprafețelor **NU ESTE NECESARĂ!**

Produsul dezinfectant "ALDESIN ULTRA"

Domenii de utilizare: instituțiile medico-sanitare (inclusiv laboratoarele clinice, de diagnostic, bacteriologice, secțiile de neonatologie, maternități, saloane pentru noi născuți), instituțiile pentru copii și penitenciare, întreprinderile de alimentație publică, comerț cu produse alimentare, pietele de cârm și desfacere comerciale și alimentare, obiectele comunale, hoteluri, bazine, băi, saune, spații publice, focare de infecție.



Regimurile de dezinfectare a diferitor obiecte cu "ALDESIN ULTRA"

Obiectele supuse decontaminării	in caz de infectii bacteriene		in caz de tuberculoza		in caz de infectii virale		in caz de infectii fungice			
	%	timpul, min.	%	timpul min.	%	timpul min.	candidoze		ciupercile de mucegai	
							%	timpul min.	%	timpul min.
Suprafetele in incaperi, mobilier	0,01 0,05	60 30	0,2 0,4	60 30	0,1 0,2	45 30	0,2 0,4	30 15	0,1 0,25	30 15
Vesela fara resturi de mancare	0,05 0,1	30 15	0,05 0,1	60 30	0,05 0,1	60 30	0,05 0,1	60 30	- -	- -
Lenjerie cu excretii	0,5 1,0	60 30	1,0 1,5	60 30	0,5 1,0	60 30	0,25 0,5	60 30	1,0 1,5	60 30
Echipamentul de anestezie, accesoriile atasate echipamentului de anestezie si respiratie;	0,05 0,1	30 15	0,25 0,5	60 30	0,1 0,25	60 30	0,25 0,5	30 15	- -	- -

Regimurile de dezinfectare, asociata cu tratarea presterilizatorie a articolelor de uz medical cu produsul "ALDESIN ULTRA" in caz de infectii de etiologie bacteriana (inclusive tuberculoza), virala si fungica

Tipul articolelor	Prin metoda manuala	
	%	timpul min.
Articolele din sticla, metal, plastic, (inclusive articolele cu parti lacat), instrumentarul stomatologic si chirurgical; materialele stomatologic	0,1	60
	0,25	30
	0,5	20
	1,0	15
Endoscoapele rigide si flexibile	0,25	60

REGIMURILE DE STERILIZARE A ARTICOLELOR DE UZ MEDICAL CU PRODUSUL "ALDESIN ULTRA"

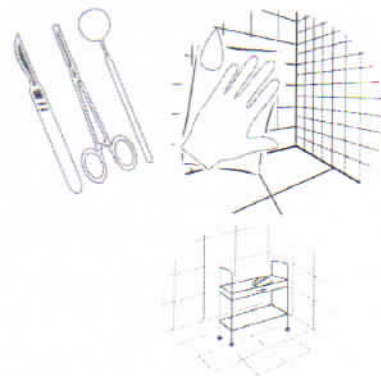
Tipul articolelor	Regimurile de tratare		
	Temperatura solutiei, °C	Concentratia solutiei de lucru (dupa preparat), %	Timpul de expunere dezinfectanta, min.
Articole din sticla, metalice, plastic, cauciuc (inclusiv instrumentarul chirurgical si stomatologic, endoscoapele rigide si flexibile, instrumentarul accesoriilor acestora)	Nu mai putin de 18	2,0	60
		4,0	30
		5,0	15
		8,0	5

REGIMURILE DE DEZINFECTARE A DESEURILOR MEDICALE CU SOLUTIILE PRODUSULUI "ALDESIN ULTRA"

Tipul articolelor		Concentratia solutiei de lucru (dupa preparat), %	Timpul de expunere dezinfectanta, min.	Metoda de tratare
Deseuri medicale	Tampoanele din bumbac sau tifon, tifonul, pansamentele din tifon	0,25	90	Inmuierea imersia
		0,5	60	
		1,0	30	
Deseuri lichide, sange, excretiile bolnavilor (sputa, urina, voma etc.)		0,5	90	Amestecul deșeurilor cu solutia dezinfectanta in proportie de 1:2
		1,0	60	
		2,0	30	



CLEAN DES NEW



Dezinfectant pentru suprafețe și dispozitive medicale

1. Date generale:

1.1 **CLEAN DEZ NEW** - soluție concentrată fără fosfați, care are la baza o combinație de compuși cuaternari de amoniu, dodecil diamin chlorid, alcool, tenside neionici, inhibitor de corozie, ș.a.. Solubilă în apă. Predestinat pentru curățarea și dezinfectarea suprafețelor și dispozitivelor medicale.

2. Eficacitatea microbiologică:

2.1 **CLEAN DES NEW** asigură spectru: virucid (EN 14476), fungicid (EN 14562, EN 13624, EN 13697), micobactericid (EN 14348, inclusiv Mycobacterium terrae) și bactericid (EN 13727+A2, EN 13697, EN 14561).

3. Domeniu de utilizare:

3.1 Dezinfectant **CLEAN DES NEW** destinat pentru:

- dezinfectarea actuală și finală a suprafețelor din încăperi, mobilierul dur și moale, covoarele de podea, țesăturile de tapiserie, mobilierul, suprafețele aparatelor, echipamentele sanitare, lenjerii de pat, ustensiile (inclusiv cele de laborator), covoare din polipropilenă, echipamente și materiale de curățat, jucării, articole de îngrijire medicală, articole de igienă personală;
- curățarea generală în instituțiile medicale și preventive, preșcolare, școlare și alte instituții educaționale și de sănătate, instituții comunitare, penitenciare și alte instituții;
- curățarea și dezinfecția în instituțiile de tratament și profilaxie (inclusiv laboratoarele clinice, de diagnosticare și bacteriologică, neonatologia, spitalele de maternitate, secțiile de nou-născuți), în instituțiile pentru copii și penitenciare, în focarele infecțioase;
- dezinfecție (inclusiv combinată cu curățarea presterilizatoare, inclusiv metoda mecanizată) a dispozitivelor medicale (inclusiv endoscoape rigide și flexibile, instrumente pentru acestea, instrumente chirurgicale și dentare, inclusiv cele rotative), precum și echipamente și accesorii anestezice și respiratorii (inclusiv furtunul anestezic).

4. Pregătirea soluțiilor de lucru:

4.1 Soluția de lucru se prepară prin diluarea concentratului **CLEAN DES NEW** cu apă curentă la o temperatură +20 °C- +40 °C (tabelul 1).

Tabelul 1

Concentrația soluției de lucru, %	Cantitatea concentratului Clean Des New și apei, necesare pentru prepararea soluției de lucru (ml)			
	1 L		10 L	
	concentrat, ml	apă, ml	concentrat, ml	apă, ml
0,2	2,0	998,0	20,0	9980,0
0,25	2,5	997,5	25,0	9975,0

5. Instrucțiuni pentru utilizare:

5.1 Se prepară soluția de lucru la concentrația dorită cu dozarea exactă a concentratului. Deoarece **Clean Des New** conține ingrediente active cationice, combinarea cu alți detergenți sau produse pentru

spălare poate afecta negativ performanțele microbiologice ale produsului și pot cauza probleme în utilizare. **Produs biodegradabil!**

Tabelul 2

Obiectul dezinfectării	Timpul de acțiune	concentrația
1. Dispozitive medicale (instrumente chirurgicale, dentare, endoscoape și materiale pentru ele.)	≤ 30 min	0,25%
2. Suprafețe (podea, pereți, praguri, pervaz, mobilier)	≤ 30 min	0,20%
3. Tacâmuri, vase etc (după imersiune clătirea necesară)	≤ 30 min	0,25%
4. Dezinfectarea obiectelor în timpul curățirii generale în instituțiile pentru tratarea și prevenirea bolilor copiilor	≤ 30 min	0,20%
5. Jucării	≤ 30min	0,20%
6. Transport public	≤ 30min	0,20%
7.Utilaj tehnico-sanitar (cadă, aparate de duș, bazine și băi, containere, inventar deridicat)	≤ 30min	0,20%

6. Termenul de valabilitate a dezinfectantului și soluțiile de lucru:

6.1 Termenul de valabilitate al dezinfectantului, la păstrarea în ambalajul original a producătorului la temperatura care nu depășește +5°C - +30 ° C **constituie 2 ani.**

6.2 Soluțiile de lucru se pastrează în recipiente închise timp de 14 zile. Păstrați departe de lumina directă a soarelui, oxidanților și acizilor puternici.

7. Măsuri de precauție:

7.1 Nu lăsați la îndemâna copiilor. Păstrați separat de alimente și băuturi, departe de sursele de căldură.

7.2 Nu se permite utilizarea de către persoanele care au contraindicație sau care au o sensibilitate sporită la substanțe chimice. Se vor efectua cu respectarea igienei personale și a tehnicii securității de munca.

7.3 Evitați nimerirea preparatului în ochi sau pe piele în timpul pregătirii soluțiilor de lucru. Este necesar de folosit echipament sanitar de protecție individuală (mănuși de cauciuc sau neoprene, șort, halat, ochelari de protecție încălțăminte specială de lucru, masca-respirator etc.)

7.4 Hainele de lucru trebuie păstrate separate de cele de casă, într-o încăpere specială, bine aerisită. După finisarea lucrului spălați mâinile și fata cu apă și săpun.

8. Măsuri de prim ajutor în caz de intoxicare:

8.1 În cazul când preparatul nimereste pe piele, spălați sectorul dat cu o cantitate abundenta de apă. În caz de apariție a iritației adresați-vă la medic.

8.2 La contact cu ochii, să se spele imediat cu multa apă și adresați-vă medicului oculist.

8.3 La pătrunderea preparatului, soluțiilor de lucru, în stomac, este necesar să clățiți cavitatea bucala (gura) cu o cantitate mare de apă apoi de oferit victimei acestui accident să bea apă sau lapte pentru diluarea concentrației substanței active, care a nimerit în tractul digestiv, este necesar să provocați vomă (spălarea stomacului) și de urgență adresați-vă medicului.

8.4 Inhalarea vaporilor și a aerosolilor de "**Clean Des New**" practic nu prezinta pericol, dar mai bine evitați contactul cu substanța (substanțele) active ale dezinfectantului.

8.5 În caz de vărsare a preparatului spalați locul accidentat abundent cu apă.

9. Date fizico-chimice:

9.1 Aspect: Lichid transparent, galbuie cu miros de citrice. Aspectul exterior se determina vizual în conformitate cu GOST 14618.0-78.

9.2 pH 10,0-12,00. Măsurarea indicatorului de activitate a ionilor de hidrogen. (pH) se efectuează conform metodei potentiometrice GOST P 50550.

9.3 Densitatea: cca 1,02-1,03. Măsurarea densității se efectuează în conformitate cu cerințele GOST-ului 18995.1.- 73, prin metoda gravimetrică.

PREZENTARE: 11, 51, 101

Data ultimei revizuirii a textului: 05.11.2018



S.A. M-INTER-FARMA

MD 2025, Chișinău, Grenoble, 21

Tel +373 22 904-006, 904-005, Fax +373 22 904-007, 079768549, 068773434

www.minterfarma.md, e-mail: sales@minterfarma.md



CLORTABS



Produsul se prezintă în formă de tablete cu solubilitate rapidă, cilindrice, de culoare albă cu miros caracteristic de clor. În calitate de substanță activă produsul conține sare de natriu al acidului diclorizocianuric și adaosuri funcționale: acid adipic,

bicarbonat de sodiu, sulfonol.

Termenul de valabilitate a produsului – 7 ani în ambalajul nedeschis, termenul de valabilitate a soluțiilor de lucru – 25 zile.

Produsul se dizolvă bine în apă. Soluțiile apoase sunt transparente, cu miros de clor. Soluțiile apoase nu deteriorează suprafețele prelucrate fabricate din lemn, sticlă, materiale polimerice, precum și vesela, jucăriile, articolele de uz medical și obiectele pentru îngrijirea bolnavilor din metale rezistente la coroziune, sticlă, cauciucuri și plastic.

Produsul "CLORTABS" posedă acțiune antimicrobiană asupra unui spectru mare de bacterii gramnegative și grampozitive, incl. micobacteriile (testat pe Mycobacterium Terrae), agenților patogeni al infecțiilor deosebit de periculoase (holera, tuleramia), infecții nosocomiale, virusuri (incl. adenovirusuri, virusurile gripei, paragripei și alți agenți patogeni al infecțiilor respiratorii acute, enterovirusuri, rotavirusuri, virusul poliomielitei, virusurile hepatitelor enterale și parenterale, herpesului, pneumoniei atipice, gripei aviare, gripei porcine, HIV etc.), ciuperci gen Candida; sporilor bacteriilor (cauzali al antraxului).

Produsul „CLORTABS” sub formă de soluții, preparate din comprimate, este destinat pentru:

► dezinfectarea suprafețelor în încăperi, mobilierului dur, suprafeței aparatelor, dispozitivelor, utilajului tehnic și sanitar-tehnic, veselei (incl. alimentare, de laborator, farmaceutică), scui pătoarelor, covorașelor din cauciuc și polipropilen, încălțăminte din diferite materiale polimerice, obiecte de îngrijire a bolnavilor, obiecte de igienă personală, jucăriilor; inventarului pentru curățenie, salubritate și a tomberoanelor;

► pentru realizarea curățeniilor generale în încăperi de laborator;

► dezinfectarea echipamentului, inventarului, ambalajelor și a suprafețelor în încăperi de producere la întreprinderi de industrie alimentară și industrie de prelucrare (de prelucrare a laptelui și de producere a produselor lactate, de prelucrare de ulei, carne, pui, pește, panificație, cofetărie, vinicolă, bere fără alcool, concentrate alimentare, fructe și legume, de producere a băuturilor, sucurilor, sosurilor etc.);

► dezinfectarea profilactică și curățenia generală în obiecte comunale, culturale, casnice (hoteluri, cămine, cluburi etc.), obiecte administrative, întreprinderi de alimentație publică, agricole și de comerț, în instituțiile pentru copii, educaționale, de asigurare socială, vehicule, toalete publice (biotoalete), la prelucrarea tomberoanelor se realizează în conformitate cu regimurile recomandate pentru dezinfectare la infecții bacteriene, fără tuberculoză.

Regimurile de dezinfectare a diverse obiecte cu produsul "CLORTABS"

Obiectele supuse decontaminării	În caz de infecții bacteriene			În caz de infecții virale			În caz de tuberculoză		
	%	Nr. de tablete la 10 lit. apă	Timp de expoziție, min.	%	Nr. de tablete la 10 lit. apă	Timp de expoziție, min.	%	Nr. de tablete la 10 lit. apă	Timp de expoziție, min.
Suprafețele în încăperi (podea, pereți etc.), transportul sanitar, transportul pentru produse alimentare, transport de pasageri, obiecte de interior	0,0075	1 / 2	30	0,0075	1 / 2	60	0,03	2	45
	0,015	1	15	0,015	1	30			
				0,03	2	15			
Veselă fără resturi de mâncare	0,0075	1 / 2	15	0,015	1	30	0,03	2	45
Lenjerie, echipamentul sanitar-tehnic	0,0075	1 / 2	30	0,015	1	30	0,06	4	60
	0,015	1	15						

NICA – AMICID

PRODUS DEZINFECTANT



Certificat ISO 9001-2001, Certificat de inregistrare in R.Moldova Nr.00179 din 03.03.2021
Produsul NICA-AMICID este destinat pentru:

- ▶ dezinfectarea si dereticarea suprafetelor in incaperi, aparatelor, dispozitivelor, lenjeriei, veselei, obiectelor de ingrijire a bolnavilor, incaltamintei, dezinfectarea (inclusiv asociata cu tratarea presterilizatorie), tratarea presterilizatorie si finala a articolelor de uz medical manual si automatizat;
- ▶ dezinfectarea deseurilor medicale, materiilor organice;
- ▶ efectuarea curateniilor generale;
- ▶ combaterea mucegaiului;
- ▶ dezinfectarea sistemelor de aerisire si ventilare si de conditionare a aerului
- ▶ dezinfectarea echipamentului de salubritate, WC-urilor autonome si biologice, transportului sanitar;
- ▶ dezinfectarea de nivel inalt a endoscoapelor;
- ▶ sterilizarea articolelor de uz medical;

Produsul NICA – AMICID prezinta actiune bactericida fata de bacteriile gram pozitive si gram negative (inclusiv micobacteriile tuberculozei), virulicida (asupra tuturor virusurilor-patogeni ai omului, inclusiv virusurile hepatitelor enterale si parenterale (inclusiv hepatitelor A, B si C), HIV, poliomielitei, adenovirusurilor, virusurilor “pneumoniei atipice” (SARS), gripei “aviare” H5N1, gripei “porcine”, gripei umane etc.), fungicida – asupra levurilor din genul *Candida*, dermatofitilor din genul *Trichophyton*, ciupercilor de mucegai, agentilor patogeni ai infectiilor nosocomiale (intraspitalicesti), infectiilor anaerobe. Produsul poseda activitate sporicida.

Compozitie: Produsul NICA - AMICID prezinta un lichid de la incolor la galben, se admite aparitia unui mic precipitat in procesul de depozitare indelungata. In calitate de substante active contine: N, N-bis-(3-aminopropil) dodecilamina – 2%, clorura de didecildimetil amoniu – 8%, polihexametilen guanidina hidroclorid – 1,8% si alte componente functionale. PH- ul solutiei apoase de 1% este 8,0 – 10,0.

Termenul de valabilitate al produsului – 5 ani, a solutiilor de lucru a preparatului – 28 zile.

Produsul poseda proprietati detergente, nu deterioreaza obiectele tratate, nu decoloreaza tesaturile, nu fixeaza poluarile organice, nu corodeaza instrumentarul medical, nu necesita conditii speciale de depozitare si pastrare, este putin toxic, dupa actiunea asupra pielii se atribuie la clasa a 4-a de compusi putin toxici.

Măsurile de precauție: La prepararea soluțiilor de lucru ale produsului a se evita contactul cu pielea și ochii. Lucrul cu produsul a se efectua în mănuși din cauciuc.

Ambalaj: flacoane de 1 litru si canistre de 5 litri.

Spalarea solutiei de lucru dupa dezinfectarea suprafetelor NU ESTE NECESARA!



S.A. M-INTER-FARMA

MD 2025 Mun.Chisinau, str.Grenoble, 21

Tel: (022) 904 - 006, 904 - 005, Fax: 904 - 007, 079768549, 068773434

www.minterfarma.md, e-mail: sales@minterfarma.md





Produsul dezinfectant "Nica Amicid"

Domenii de utilizare: institutiile medico-sanitare (inclusive laboratoarele clinice, de diagnostic, bacteriologice, sectiile neonatologie, maternitati, saloane pentru noi nascuti), institutiile pentru copii si penitenciare, intreprinderile de alimentatie public comert cu produse alimentare, pietele de consum si desfacere comerciale si alimentare, obiectele comunale, hoteluri, bazine, b saune, spatii publice, focare de infectii.

Regimurile de dezinfectare a diferitor obiecte cu "Nica-Amicid"

Obiectele supuse decontaminarii	in caz de infectii bacteriene		in caz de tuberculoza		in caz de infectii virale		in caz de infectii fungice			
							candidoze		ciupercile de mucegai	
	%	timpul, min.	%	timpul min.	%	timpul min.	%	timpul min.	%	timpul min.
Suprafetele in incaperi	0,01	60	0,25	60	0,1	60	0,25	30	0,1	30
	0,05	30	0,5	30	0,25	30	0,5	15	0,25	15
Vesela fara resturi de mancare	0,05	30	0,05	60	0,05	60	0,05	60	-	-
	0,1	15	0,1	30	0,1	15	0,1	30	-	-
Lenjerie cu excretii	0,5	60	1,0	60	0,5	60	0,25	60	1,0	60
	1,0	30	1,5	30	1,0	30	0,5	30	1,5	30
Incubatoare pentru copii, accesoriile atasate echipamentului de anestezie si respiratie; echipamentul de anestezie	0,05	30	0,25	60	0,1	60	0,25	30	-	-
	0,1	15	0,5	30	0,25	30	0,5	15	-	-

Regimurile de dezinfectare, asociata cu tratarea presterilizatorie a articolelor de uz medical cu produsul "Nica-Amicid" in caz de infectii de etiologie bacteriana (inclusive tuberculoza), virala si fungica

Tipul articolelor	Prin metoda manuala	
	%	timpul min.
Articolele din sticla, metal, plastic, (inclusive articolele cu parti lacat), instrumentarul stomatologic si chirurgical; materialele stomatologice	0,1	60
	0,25	30
	0,5	20
	1,0	15
Endoscoapele rigide si flexibile	0,25	60

Regimurile dezinfectarii de nivel inalt a endoscoapelor cu produsul "Nica-Amicid"

Tipul articolelor	Regimurile de tratare		
	Temperatura solutiei, °C	Concentratia solutiei de lucru %	Timpul de expunere dezinfectanta min.
Endoscoapele rigide, flexibile, de productie autohtona si de import	20±2	3,0	30
		4,0	15
		6,0	5

REGIMURILE DE STERILIZARE A ARTICOLELOR DE UZ MEDICAL CU PRODUSUL "NICA-AMICID"

Tipul articolelor	Regimurile de tratare		
	Temperatura solutiei, °C	Concentratia solutiei de lucru (dupa preparat), %	Timpul de expunere dezinfectanta, min.
Articole din sticla, metalice, plastic, cauciuc (inclusiv instrumentarul chirurgical si stomatologic, endoscoapele rigide si flexibile, instrumentarul accesoriilor acestora)	Nu mai putin de 18	3,0	60
		4,0	30
		5,0	15
		8,0	5

REGIMURILE DE DEZINFECTARE A DESEURILOR MEDICALE CU SOLUTIILE PRODUSULUI "NICA-AMICID"

Tipul articolelor		Concentratia solutiei de lucru (dupa preparat), %	Timpul de expunere dezinfectanta, min.	Metoda de tratare
Deseuri medicale	Tampoanele din bumbac sau tifon, tifonul, pansamentele din tifon	0,25	90	Inmuierea imersia
		0,5	60	
		1,0	30	
Deseuri lichide, sange, excretiile bolnavilor (sputa, urina, voma etc.)		0,5	90	Amestecul deeurilor cu solutia dezinfectanta in proportie de 1:2
		1,0	60	
		2,0	30	



S.A. M-INTER-FARMA

MD 2025, Chișinău, Grenoble, 21

Tel. (022) 904 – 006, 904 – 005, Fax: (022) 904 – 007, 079768549, 068773434

www.minterfarma.md, e-mail: sales@minterfarma.md



Certificat ISO 9001-2001, Certificat de înregistrare în Republica Moldova Nr.00181 din 03.03.2021

NICA Extra M

Concentrat pentru dezinfectare și spălare

Produsul „NICA Extra M” este concentrat incolor cu miros plăcut. În compoziția produsului ca substanțe active intră: clorură de alchil dimetilbenzilamoniu precum și alte componente cu proprietăți detergente. Termenul de valabilitate a concentratului este de 3 ani. Concentratul se dizolvă în apă în proporții diferite, soluțiile sânt străvezii, incolore, cu termenul de valabilitate 5 zile, pH 1% soluție 8,0 – 10,0. Soluțiile au proprietăți detergente. „NICA Extra M” nu deteriorează obiectele prelucrate, nu decolorează țesăturile, nu fixează poluarea organică, nu produce corozia instrumentarului medical, nu solicită condiții speciale de păstrare.

Produsul se raportează la clasa a 4-a puțin periculoase, nu posedă proprietăți de sensibilizare. Prelucrarea cu produsul „NICA Extra M” prin metoda ștergerii se poate face în prezența pacienților. Este activ contra infecțiilor bacteriale (inclusiv tuberculoza), virale (gripa și infecții respiratorii acute) și etiologiei fungice (inclusiv candidoza și dermatofitoza).

După rezultatul testărilor efectuate de Institutul de Cercetări Științifice de Virusologie „D.I.Ivanovskii” produsul este activ contra gripei aviare în concentrația de 4%, timp de expunere 60 min.

Indicații: - dezinfectarea și spălarea suprafețelor din încăperi, a mobilei netapițate, utilajului tehnico-sanitar, lenjeriei, veselei, tehnicii de salubritate, obiectelor de îngrijire a bolnavilor

- efectuarea curățeniilor generale

- dezinfectarea presterilizatorie a articolelor cu destinație medicală din materiale diverse (inclusiv instrumentar stomatologic, endoscoapelor hard și soft și instrumentar aferent acestora)

Aplicare: în instituțiile profilactico-medicale, instituțiile educative pentru copii, obiecte comunale și de transport feroviar, pe navele aeriene ale aviației civile și de uz casnic

Regimurile de dezinfectare a obiectelor cu „NICA Extra M”

Obiectul dezinfectat	Infecții bacteriale		Tuberculoză		Gripă și infecții respiratorii acute		Infecții fungice			
							Candidoză		Dermatofitoză	
	%	Min.	%	Min.	%	Min.	%	Min.	%	Min.
Suprafețe din încăperi, mobilă netapițată	0,5	30	15,0	30	4,0	60	2,0	30	4,0	120
Veselă fără resturi de mâncare	0,3	15	15,0	30	4,0	30	-	-	-	-
Veselă cu resturi de mâncare	2,0	30	20,0	120	4,0	60	5,0	60	-	-
Lenjerie nepătată	0,5	30	15,0	60	4,0	30	-	-	-	-
Lenjerie pătată cu eliminări	2,0	60	20,0	120	4,0	120	4,0	60	4,0	120
Obiecte de îngrijire a bolnavilor	0,5	30	15,0	30	4,0	120	2,0	30	2,0	120
Tehnică de salubritate	2,0	60	20,0	60	4,0	120	4,0	60	4,0	120
Utilaj tehnico-sanitar	0,5	30	20,0	60	4,0	60	2,0	30	4,0	120
Presterilizarea diferitor articole cu destinație militară (inclusiv instrumente stomatologice, endoscoape hard și soft și instrumentarul aferent acestora), din cauciuc, sticlă, masă plastică, metale*							Concentrația %		Timpul de păstrare, min.	
						0,5		15		

* - temperatura soluției de lucru nu mai puțin de 18°C

Produsul se utilizează:

- în hoteluri, cămine și alte locuri publice, în instituțiile educative pentru copii, la interprinderile de alimentație publică pentru prelucrarea suprafețelor din încăperi, a mobilei netapițate, a utilajului tehnico-sanitar, a veselei, conform regimurilor aplicate în cazul infecțiilor de etiologie bacterială (cu excepția tuberculozei)

- în băi, frizerii, piscine, complexe sportive, stațiile de dezinfectare la efectuarea dezinfectării suprafețelor din încăperi, a mobilei netapițate, a utilajului tehnico-sanitar conform regimurilor aplicate în cazul infecțiilor de etiologie fungică.

Regimuri de efectuare a curateniilor generale

Instituția	Concentrația %	Timpul min.
Clinici, staționare stomatologice etc.	0,5	30
Instituții profilactico-medice de combatere și tratament a tuberculozei	15,0	30
Instituții profilactico-medice de boli infecțioase		
Instituții profilactico-medice dermato-venerologice	4,0	120
Instituții pentru copii	0,5	30

PREGĂTIREA SOLUȚIILOR DE LUCRU DIN CONCENTRATUL „Nica AMICID”, „Nica PEROXAM”, „Nica EXTRA M”, „Aldesin ULTRA”

Concentrația soluției de lucru (după preparat) %	Cantitatea de concentrat „Nica” și cantitatea de apă necesare pentru pregătirea soluției de lucru în cantitate de:			
	1 litru		10 litri	
	Concentrat, ml.	Apă, ml.	Concentrat, ml.	Apă, ml.
0,01	0,1	999,9	1,0	9999,0
0,05	0,5	999,5	5,0	9995,0
0,08	0,8	999,2	8,0	9992,0
0,1	1,0	999,0	10,0	9990,0
0,25	2,5	997,5	25,0	9975,0
0,5	5,0	995,0	50,0	9950,0
1,0	10,0	990,0	100,0	9900,0
1,5	15,0	985,0	150,0	9850,0
2,0	20,0	980,0	200,0	9800,0
2,5	25,0	975,0	250,0	9750,0
3,0	30,0	970,0	300,0	9700,0
4,0	40,0	960,0	400,0	9600,0
5,0	50,0	950,0	500,0	9500,0
6,0	60,0	940,0	600,0	9400,0
8,0	80,0	920,0	800,0	9200,0





S.A. M-INTER-FARMA



MD 2025 Mun.Chisinau, str. Grenoble, 21
Tel: (022) 904 - 006, 904 - 005, Fax: 904 - 007, 079768549, 068773434
www.minterfarma.md, e-mail: sales@minterfarma.md

ALDESIN ULTRA PRODUS DEZINFECTANT

Certificat ISO 9001-2001, Certificat de înregistrare în R.Moldova Nr.00209 din 12.05.2015

Produsul ALDESIN ULTRA este destinat pentru:

- ▶ dezinfectarea și dereticarea suprafețelor în încăperi, aparatelor, dispozitivelor, lenjeriei, veselei, obiectelor de îngrijire a bolnavilor, încălțăminte, dezinfectarea (inclusiv asociată cu tratamentul presterilizatoriu), tratamentul presterilizatoriu și finală a articolelor de uz medical manual și automatizat; instrumental stomatologic (amprente, oglinzi, rotativ, utilajul de aspirație etc.)
 - ▶ dezinfectarea deșeurilor medicale, materiilor organice;
 - ▶ efectuarea curătenii generale;
 - ▶ combaterea mușcăiului;
- ▶ dezinfectarea sistemelor de aerisire și ventilare și de condiționare a aerului
 - ▶ dezinfectarea echipamentului de salubritate, WC-urilor autonome și biologice, transportului sanitar;
 - ▶ dezinfectarea de nivel înalt a endoscoapelor;
 - ▶ sterilizarea articolelor de uz medical;

Produsul ALDESIN ULTRA prezintă acțiune bactericidă față de bacteriile Gramnegative și Grampozitive (inclusiv micobacteriile tuberculozei), virucidă (inclusiv virusul poliomielitei), fungicidă (asupra levurilor din genul Candida, dermatofitilor din genul Trichophyton, ciupercilor de mușcăi), sporicidă, proprietăți detergente și de odorizare.

Compoziție: Produsul ALDESIN ULTRA prezintă un lichid în color pînă la galben cu miros specific. Conține ca substanțe active didicildimetilamoniu clorid – 9 %, glutaraldehidă – 5%, componente auxiliare.

Termenul de valabilitate al preparatului – 5 ani, a soluțiilor de lucru a preparatului – 28 zile cu condiția ca la primele semne de schimbare a aspectului extern (schimbarea culorii, opacitatea soluției) soluția trebuie schimbată.

Soluțiile de lucru nu sunt agresive cu obiectele prelucrate, nu decolorează țesăturile, nu fixează resturile organice și anorganice, nu provoacă coroziunea metalelor, nu necesită condiții speciale de depozitare și păstrare, este puțin toxic, după acțiunea asupra pielii se atribuie la clasa a 4-a de compuși puțin toxici.

Măsurile de precauție: La prepararea soluțiilor de lucru din produsul a se evita contactul cu pielea și ochii. Lucrul cu produsul a se efectua în mănuși din cauciuc. Vasele cu produs pentru prelucrarea obiectelor prin metoda imersiei (înmuieră) trebuie să se păstreze închise. Soluția trebuie păstrată aparte de produsele medicamentoase în locuri inaccesibile copiilor.

Se prezintă în flacoane de 1 litru și canistre de 5 litri.

Spălarea soluției de lucru după dezinfectarea suprafețelor **NU ESTE NECESARĂ!**

Produsul dezinfectant "ALDESIN ULTRA"

Domenii de utilizare: instituțiile medico-sanitare (inclusiv laboratoarele clinice, de diagnostic, bacteriologice, secțiile de neonatologie, maternități, saloane pentru noi născuți), instituțiile pentru copii și penitenciare, întreprinderile de alimentare publică, comerț cu produse alimentare, piețele de comerț și desfacere comerciale și alimentare, obiectele comunale, hoteluri, bazine, băi, saune, spații publice, focare de infecții.



Regimurile de dezinfectare a diferitor obiecte cu "ALDESIN ULTRA"

Obiectele supuse decontaminării	in caz de infectii bacteriene		in caz de tuberculoza		in caz de infectii virale		in caz de infectii fungice			
	%	timpul, min.	%	timpul min.	%	timpul min.	candidoze		ciupercile de mucegai	
							%	timpul min.	%	timpul min.
Suprafetele in incaperi, mobilier	0,01	60	0,2	60	0,1	45	0,2	30	0,1	30
	0,05	30	0,4	30	0,2	30	0,4	15	0,25	15
Vesela fara resturi de mancare	0,05	30	0,05	60	0,05	60	0,05	60	-	-
	0,1	15	0,1	30	0,1	30	0,1	30	-	-
Lenjerie cu excretii	0,5	60	1,0	60	0,5	60	0,25	60	1,0	60
	1,0	30	1,5	30	1,0	30	0,5	30	1,5	30
Echipamentul de anestezie, accesoriile atasate echipamentului de anestezie si respiratie;	0,05	30	0,25	60	0,1	60	0,25	30	-	-
	0,1	15	0,5	30	0,25	30	0,5	15	-	-

Regimurile de dezinfectare, asociata cu tratarea presterilizatorie a articolelor de uz medical cu produsul "ALDESIN ULTRA" in caz de infectii de etiologie bacteriana (inclusive tuberculoza), virala si fungica

Tipul articolelor	Prin metoda manuala	
	%	timpul min.
Articolele din sticla, metal, plastic, (inclusive articolele cu parti lacat), instrumentarul stomatologic si chirurgical; materialele stomatologic	0,1	60
	0,25	30
	0,5	20
	1,0	15
Endoscoapele rigide si flexibile	0,25	60

REGIMURILE DE STERILIZARE A ARTICOLELOR DE UZ MEDICAL CU PRODUSUL "ALDESIN ULTRA"

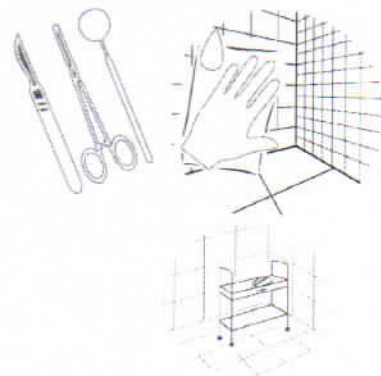
Tipul articolelor	Regimurile de tratare		
	Temperatura solutiei, °C	Concentratia solutiei de lucru (dupa preparat), %	Timpul de expunere dezinfectanta, min.
Articole din sticla, metalice, plastic, cauciuc (inclusiv instrumentarul chirurgical si stomatologic, endoscoapele rigide si flexibile, instrumentarul accesoriilor acestora)	Nu mai putin de 18	2,0	60
		4,0	30
		5,0	15
		8,0	5

REGIMURILE DE DEZINFECTARE A DESEURILOR MEDICALE CU SOLUTIILE PRODUSULUI "ALDESIN ULTRA"

Tipul articolelor		Concentratia solutiei de lucru (dupa preparat), %	Timpul de expunere dezinfectanta, min.	Metoda de tratare
Deseuri medicale	Tampoanele din bumbac sau tifon, tifonul, pansamentele din tifon	0,25	90	Inmuierea imersia
		0,5	60	
		1,0	30	
Deseuri lichide, sange, excretiile bolnavilor (sputa, urina, voma etc.)		0,5	90	Amestecul deșeurilor cu solutia dezinfectanta in proportie de 1:2
		1,0	60	
		2,0	30	



CLEAN DES NEW



Dezinfectant pentru suprafețe și dispozitive medicale

1. Date generale:

1.1 **CLEAN DEZ NEW** - soluție concentrată fără fosfați, care are la baza o combinație de compuși cuaternari de amoniu, dodecil diamin chlorid, alcool, tenside neionici, inhibitor de corozie, ș.a.. Solubilă în apă. Predestinat pentru curățarea și dezinfectarea suprafețelor și dispozitivelor medicale.

2. Eficacitatea microbiologică:

2.1 **CLEAN DES NEW** asigură spectru: virucid (EN 14476), fungicid (EN 14562, EN 13624, EN 13697), micobactericid (EN 14348, inclusiv Mycobacterium terrae) și bactericid (EN 13727+A2, EN 13697, EN 14561).

3. Domeniu de utilizare:

3.1 Dezinfectant **CLEAN DES NEW** destinat pentru:

- dezinfectarea actuală și finală a suprafețelor din încăperi, mobilierul dur și moale, covoarele de podea, țesăturile de tapiserie, mobilierul, suprafețele aparatelor, echipamentele sanitare, lenjerii de pat, ustensiile (inclusiv cele de laborator), covoare din polipropilenă, echipamente și materiale de curățat, jucării, articole de îngrijire medicală, articole de igienă personală;
- curățarea generală în instituțiile medicale și preventive, preșcolare, școlare și alte instituții educaționale și de sănătate, instituții comunitare, penitenciare și alte instituții;
- curățarea și dezinfecția în instituțiile de tratament și profilaxie (inclusiv laboratoarele clinice, de diagnosticare și bacteriologică, neonatologia, spitalele de maternitate, secțiile de nou-născuți), în instituțiile pentru copii și penitenciare, în focarele infecțioase;
- dezinfecție (inclusiv combinată cu curățarea presterilizatoare, inclusiv metoda mecanizată) a dispozitivelor medicale (inclusiv endoscoape rigide și flexibile, instrumente pentru acestea, instrumente chirurgicale și dentare, inclusiv cele rotative), precum și echipamente și accesorii anestezice și respiratorii (inclusiv furtunul anestezic).

4. Pregătirea soluțiilor de lucru:

4.1 Soluția de lucru se prepară prin diluarea concentratului **CLEAN DES NEW** cu apă curentă la o temperatură +20 °C- +40 °C (tabelul 1).

Tabelul 1

Concentrația soluției de lucru, %	Cantitatea concentratului Clean Des New și apei, necesare pentru prepararea soluției de lucru (ml)			
	1 L		10 L	
	concentrat, ml	apă, ml	concentrat, ml	apă, ml
0,2	2,0	998,0	20,0	9980,0
0,25	2,5	997,5	25,0	9975,0

5. Instrucțiuni pentru utilizare:

5.1 Se prepară soluția de lucru la concentrația dorită cu dozarea exactă a concentratului. Deoarece **Clean Des New** conține ingrediente active cationice, combinarea cu alți detergenți sau produse pentru

spălare poate afecta negativ performanțele microbiologice ale produsului și pot cauza probleme în utilizare. **Produs biodegradabil!**

Tabelul 2

Obiectul dezinfectării	Timpul de acțiune	concentrația
1. Dispozitive medicale (instrumente chirurgicale, dentare, endoscoape și materiale pentru ele.)	≤ 30 min	0,25%
2. Suprafețe (podea, pereți, praguri, pervaz, mobilier)	≤ 30 min	0,20%
3. Tacâmuri, vase etc (după imersiune clătirea necesară)	≤ 30 min	0,25%
4. Dezinfectarea obiectelor în timpul curățirii generale în instituțiile pentru tratarea și prevenirea bolilor copiilor	≤ 30 min	0,20%
5. Jucării	≤ 30min	0,20%
6. Transport public	≤ 30min	0,20%
7.Utilaj tehnico-sanitar (cadă, aparate de duș, bazine și băi, containere, inventar deridicat)	≤ 30min	0,20%

6. Termenul de valabilitate a dezinfectantului și soluțiile de lucru:

6.1 Termenul de valabilitate al dezinfectantului, la păstrarea în ambalajul original a producătorului la temperatura care nu depășește +5°C - +30 ° C **constituie 2 ani.**

6.2 Soluțiile de lucru se pastrează în recipiente închise timp de 14 zile. Păstrați departe de lumina directă a soarelui, oxidanților și acizilor puternici.

7. Măsuri de precauție:

7.1 Nu lăsați la îndemâna copiilor. Păstrați separat de alimente și băuturi, departe de sursele de căldură.

7.2 Nu se permite utilizarea de către persoanele care au contraindicație sau care au o sensibilitate sporită la substanțe chimice. Se vor efectua cu respectarea igienei personale și a tehnicii securității de munca.

7.3 Evitați nimerirea preparatului în ochi sau pe piele în timpul pregătirii soluțiilor de lucru. Este necesar de folosit echipament sanitar de protecție individuală (mănuși de cauciuc sau neoprene, șort, halat, ochelari de protecție încălțăminte specială de lucru, masca-respirator etc.)

7.4 Hainele de lucru trebuie păstrate separate de cele de casă, într-o încăpere specială, bine aerisită. După finisarea lucrului spălați mâinile și fata cu apă și săpun.

8. Măsuri de prim ajutor în caz de intoxicare:

8.1 În cazul când preparatul nimereste pe piele, spălați sectorul dat cu o cantitate abundenta de apă. În caz de apariție a iritației adresați-vă la medic.

8.2 La contact cu ochii, să se spele imediat cu multa apă și adresați-vă medicului oculist.

8.3 La pătrunderea preparatului, soluțiilor de lucru, în stomac, este necesar să clățiți cavitatea bucala (gura) cu o cantitate mare de apă apoi de oferit victimei acestui accident să bea apă sau lapte pentru diluarea concentrației substanței active, care a nimerit în tractul digestiv, este necesar să provocați vomă (spălarea stomacului) și de urgență adresați-vă medicului.

8.4 Inhalarea vaporilor și a aerosolilor de "**Clean Des New**" practic nu prezinta pericol, dar mai bine evitați contactul cu substanța (substanțele) active ale dezinfectantului.

8.5 În caz de vărsare a preparatului spalați locul accidentat abundent cu apă.

9. Date fizico-chimice:

9.1 Aspect: Lichid transparent, galbuie cu miros de citrice. Aspectul exterior se determina vizual în conformitate cu GOST 14618.0-78.

9.2 pH 10,0-12,00. Măsurarea indicatorului de activitate a ionilor de hidrogen. (pH) se efectuează conform metodei potentiometrice GOST P 50550.

9.3 Densitatea: cca 1,02-1,03. Măsurarea densității se efectuează în conformitate cu cerințele GOST-ului 18995.1.- 73, prin metoda gravimetrică.

PREZENTARE: 11, 51, 101

Data ultimei revizuirii a textului: 05.11.2018



S.A. M-INTER-FARMA

MD 2025, Chișinău, Grenoble, 21

Tel +373 22 904-006, 904-005, Fax +373 22 904-007, 079768549, 068773434

www.minterfarma.md, e-mail: sales@minterfarma.md



CLORTABS



Produsul se prezintă în formă de tablete cu solubilitate rapidă, cilindrice, de culoare albă cu miros caracteristic de clor. În calitate de substanță activă produsul conține sare de natriu al acidului diclorizocianuric și adaosuri funcționale: acid adipic,

bicarbonat de sodiu, sulfonol.

Termenul de valabilitate a produsului – 7 ani în ambalajul nedeschis, termenul de valabilitate a soluțiilor de lucru – 25 zile.

Produsul se dizolvă bine în apă. Soluțiile apoase sunt transparente, cu miros de clor. Soluțiile apoase nu deteriorează suprafețele prelucrate fabricate din lemn, sticlă, materiale polimerice, precum și vesela, jucăriile, articolele de uz medical și obiectele pentru îngrijirea bolnavilor din metale rezistente la coroziune, sticlă, cauciucuri și plastic.

Produsul "CLORTABS" posedă acțiune antimicrobiană asupra unui spectru mare de bacterii gramnegative și grampozitive, incl. micobacteriile (testat pe Mycobacterium Terrae), agenților patogeni al infecțiilor deosebit de periculoase (holera, tuleramia), infecții nosocomiale, virusuri (incl. adenovirusuri, virusurile gripei, paragripei și alți agenți patogeni al infecțiilor respiratorii acute, enterovirusuri, rotavirusuri, virusul poliomielitei, virusurile hepatitelor enterale și parenterale, herpesului, pneumoniei atipice, gripei aviare, gripei porcine, HIV etc.), ciuperci gen Candida; sporilor bacteriilor (cauzali al antraxului).

Produsul „CLORTABS” sub formă de soluții, preparate din comprimate, este destinat pentru:

► dezinfectarea suprafețelor în încăperi, mobilierului dur, suprafeței aparatelor, dispozitivelor, utilajului tehnic și sanitar-tehnic, veselei (incl. alimentare, de laborator, farmaceutică), scui pătoarelor, covorașelor din cauciuc și polipropilen, încălțămintei din diferite materiale polimerice, obiecte de îngrijire a bolnavilor, obiecte de igienă personală, jucăriilor; inventarului pentru curățenie, salubritate și a tomberoanelor;

► pentru realizarea curățeniilor generale în încăperi de laborator;

► dezinfectarea echipamentului, inventarului, ambalajelor și a suprafețelor în încăperi de producere la întreprinderi de industrie alimentară și industrie de prelucrare (de prelucrare a laptelui și de producere a produselor lactate, de prelucrare de ulei, carne, pui, pește, panificație, cofetărie, vinicolă, bere fără alcool, concentrate alimentare, fructe și legume, de producere a băuturilor, sucurilor, sosurilor etc.);

► dezinfectarea profilactică și curățenia generală în obiecte comunale, culturale, casnice (hoteluri, cămine, cluburi etc.), obiecte administrative, întreprinderi de alimentație publică, agricole și de comerț, în instituțiile pentru copii, educaționale, de asigurare socială, vehicule, toalete publice (biotoalete), la prelucrarea tomberoanelor se realizează în conformitate cu regimurile recomandate pentru dezinfectare la infecții bacteriene, fără tuberculoză.

Regimurile de dezinfectare a diverse obiecte cu produsul "CLORTABS"

Obiectele supuse decontaminării	În caz de infecții bacteriene			În caz de infecții virale			În caz de tuberculoză		
	%	Nr. de tablete la 10 lit. apă	Timp de expoziție, min.	%	Nr. de tablete la 10 lit. apă	Timp de expoziție, min.	%	Nr. de tablete la 10 lit. apă	Timp de expoziție, min.
Suprafețele în încăperi (podea, pereți etc.), transportul sanitar, transportul pentru produse alimentare, transport de pasageri, obiecte de interior	0,0075	1 / 2	30	0,0075	1 / 2	60	0,03	2	45
	0,015	1	15	0,015	1	30			
				0,03	2	15			
Veselă fără resturi de mâncare	0,0075	1 / 2	15	0,015	1	30	0,03	2	45
Lenjerie, echipamentul sanitar-tehnic	0,0075	1 / 2	30	0,015	1	30	0,06	4	60
	0,015	1	15						

NICA – AMICID

PRODUS DEZINFECTANT



Certificat ISO 9001-2001, Certificat de inregistrare in R.Moldova Nr.00179 din 03.03.2021
Produsul NICA-AMICID este destinat pentru:

- ▶ dezinfectarea si dereticarea suprafetelor in incaperi, aparatelor, dispozitivelor, lenjeriei, veselei, obiectelor de ingrijire a bolnavilor, incaltamintei, dezinfectarea (inclusiv asociata cu tratarea presterilizatorie), tratarea presterilizatorie si finala a articolelor de uz medical manual si automatizat;
- ▶ dezinfectarea deseurilor medicale, materiilor organice;
- ▶ efectuarea curateniilor generale;
- ▶ combaterea mucegaiului;
- ▶ dezinfectarea sistemelor de aerisire si ventilare si de conditionare a aerului
- ▶ dezinfectarea echipamentului de salubritate, WC-urilor autonome si biologice, transportului sanitar;
- ▶ dezinfectarea de nivel inalt a endoscoapelor;
- ▶ sterilizarea articolelor de uz medical;

Produsul NICA – AMICID prezinta actiune bactericida fata de bacteriile gram pozitive si gram negative (inclusiv micobacteriile tuberculozei), virulicida (asupra tuturor virusurilor-patogeni ai omului, inclusiv virusurile hepatitelor enterale si parenterale (inclusiv hepatitelor A, B si C), HIV, poliomielitei, adenovirusurilor, virusurilor “pneumoniei atipice” (SARS), gripei “aviare” H5N1, gripei “porcine”, gripei umane etc.), fungicida – asupra levurilor din genul *Candida*, dermatofitilor din genul *Trichophyton*, ciupercilor de mucegai, agentilor patogeni ai infectiilor nosocomiale (intraspitalicesti), infectiilor anaerobe. Produsul poseda activitate sporicida.

Compozitie: Produsul NICA - AMICID prezinta un lichid de la incolor la galben, se admite aparitia unui mic precipitat in procesul de depozitare indelungata. In calitate de substante active contine: N, N-bis-(3-aminopropil) dodecilamina – 2%, clorura de didecildimetil amoniu – 8%, polihexametilen guanidina hidroclorid – 1,8% si alte componente functionale. PH- ul solutiei apoase de 1% este 8,0 – 10,0.

Termenul de valabilitate al produsului – 5 ani, a solutiilor de lucru a preparatului – 28 zile.

Produsul poseda proprietati detergente, nu deterioreaza obiectele tratate, nu decoloreaza tesaturile, nu fixeaza poluarile organice, nu corodeaza instrumentarul medical, nu necesita conditii speciale de depozitare si pastrare, este putin toxic, dupa actiunea asupra pielii se atribuie la clasa a 4-a de compusi putin toxici.

Măsurile de precauție: La prepararea soluțiilor de lucru ale produsului a se evita contactul cu pielea și ochii. Lucrul cu produsul a se efectua în mănuși din cauciuc.

Ambalaj: flacoane de 1 litru si canistre de 5 litri.

Spalarea solutiei de lucru dupa dezinfectarea suprafetelor NU ESTE NECESARA!



S.A. M-INTER-FARMA

MD 2025 Mun.Chisinau, str.Grenoble, 21

Tel: (022) 904 - 006, 904 - 005, Fax: 904 - 007, 079768549, 068773434

www.minterfarma.md, e-mail: sales@minterfarma.md





Produsul dezinfectant "Nica Amicid"

Domenii de utilizare: institutiile medico-sanitare (inclusive laboratoarele clinice, de diagnostic, bacteriologice, sectiile neonatologie, maternitati, saloane pentru noi nascuti), institutiile pentru copii si penitenciare, intreprinderile de alimentatie public comert cu produse alimentare, pietele de consum si desfacere comerciale si alimentare, obiectele comunale, hoteluri, bazine, b saune, spatii publice, focare de infectii.

Regimurile de dezinfectare a diferitor obiecte cu "Nica-Amicid"

Obiectele supuse decontaminarii	in caz de infectii bacteriene		in caz de tuberculoza		in caz de infectii virale		in caz de infectii fungice			
							candidoze		ciupercile de mucegai	
	%	timpul, min.	%	timpul min.	%	timpul min.	%	timpul min.	%	timpul min.
Suprafetele in incaperi	0,01	60	0,25	60	0,1	60	0,25	30	0,1	30
	0,05	30	0,5	30	0,25	30	0,5	15	0,25	15
Vesela fara resturi de mancare	0,05	30	0,05	60	0,05	60	0,05	60	-	-
	0,1	15	0,1	30	0,1	15	0,1	30	-	-
Lenjerie cu excretii	0,5	60	1,0	60	0,5	60	0,25	60	1,0	60
	1,0	30	1,5	30	1,0	30	0,5	30	1,5	30
Incubatoare pentru copii, accesoriile atasate echipamentului de anestezie si respiratie; echipamentul de anestezie	0,05	30	0,25	60	0,1	60	0,25	30	-	-
	0,1	15	0,5	30	0,25	30	0,5	15	-	-

Regimurile de dezinfectare, asociata cu tratarea presterilizatorie a articolelor de uz medical cu produsul "Nica-Amicid" in caz de infectii de etiologie bacteriana (inclusive tuberculoza), virala si fungica

Tipul articolelor	Prin metoda manuala	
	%	timpul min.
Articolele din sticla, metal, plastic, (inclusive articolele cu parti lacat), instrumentarul stomatologic si chirurgical; materialele stomatologice	0,1	60
	0,25	30
	0,5	20
	1,0	15
Endoscoapele rigide si flexibile	0,25	60

Regimurile dezinfectarii de nivel inalt a endoscoapelor cu produsul "Nica-Amicid"

Tipul articolelor	Regimurile de tratare		
	Temperatura solutiei, °C	Concentratia solutiei de lucru %	Timpul de expunere dezinfectanta min.
Endoscoapele rigide, flexibile, de productie autohtona si de import	20±2	3,0	30
		4,0	15
		6,0	5

REGIMURILE DE STERILIZARE A ARTICOLELOR DE UZ MEDICAL CU PRODUSUL "NICA-AMICID"

Tipul articolelor	Regimurile de tratare		
	Temperatura solutiei, °C	Concentratia solutiei de lucru (dupa preparat), %	Timpul de expunere dezinfectanta, min.
Articole din sticla, metalice, plastic, cauciuc (inclusiv instrumentarul chirurgical si stomatologic, endoscoapele rigide si flexibile, instrumentarul accesoriilor acestora)	Nu mai putin de 18	3,0	60
		4,0	30
		5,0	15
		8,0	5

REGIMURILE DE DEZINFECTARE A DESEURILOR MEDICALE CU SOLUTIILE PRODUSULUI "NICA-AMICID"

Tipul articolelor		Concentratia solutiei de lucru (dupa preparat), %	Timpul de expunere dezinfectanta, min.	Metoda de tratare
Deseuri medicale	Tampoanele din bumbac sau tifon, tifonul, pansamentele din tifon	0,25	90	Inmuierea imersia
		0,5	60	
		1,0	30	
Deseuri lichide, sange, excretiile bolnavilor (sputa, urina, voma etc.)		0,5	90	Amestecul deeurilor cu solutia dezinfectanta in proportie de 1:2
		1,0	60	
		2,0	30	



S.A. M-INTER-FARMA

MD 2025, Chișinău, Grenoble, 21

Tel. (022) 904 – 006, 904 – 005, Fax: (022) 904 – 007, 079768549, 068773434

www.minterfarma.md, e-mail: sales@minterfarma.md



Certificat ISO 9001-2001, Certificat de înregistrare în Republica Moldova Nr.00181 din 03.03.2021

NICA Extra M

Concentrat pentru dezinfectare și spălare

Produsul „NICA Extra M” este concentrat incolor cu miros plăcut. În compoziția produsului ca substanțe active intră: clorură de alchil dimetilbenzilamoniu precum și alte componente cu proprietăți detergente. Termenul de valabilitate a concentratului este de 3 ani. Concentratul se dizolvă în apă în proporții diferite, soluțiile sânt străvezii, incolore, cu termenul de valabilitate 5 zile, pH 1% soluție 8,0 – 10,0. Soluțiile au proprietăți detergente. „NICA Extra M” nu deteriorează obiectele prelucrate, nu decolorează țesăturile, nu fixează poluarea organică, nu produce corozia instrumentarului medical, nu solicită condiții speciale de păstrare.

Produsul se raportează la clasa a 4-a puțin periculoase, nu posedă proprietăți de sensibilizare. Prelucrarea cu produsul „NICA Extra M” prin metoda ștergerii se poate face în prezența pacienților. Este activ contra infecțiilor bacteriale (inclusiv tuberculoza), virale (gripa și infecții respiratorii acute) și etiologiei fungice (inclusiv candidoza și dermatofitoza).

După rezultatul testărilor efectuate de Institutul de Cercetări Științifice de Virusologie „D.I.Ivanovskii” produsul este activ contra gripei aviare în concentrația de 4%, timp de expunere 60 min.

Indicații: - dezinfectarea și spălarea suprafețelor din încăperi, a mobilei netapițate, utilajului tehnico-sanitar, lenjeriei, veselei, tehnicii de salubritate, obiectelor de îngrijire a bolnavilor

- efectuarea curățeniilor generale

- dezinfectarea presterilizatorie a articolelor cu destinație medicală din materiale diverse (inclusiv instrumentar stomatologic, endoscoapelor hard și soft și instrumentar aferent acestora)

Aplicare: în instituțiile profilactico-medicale, instituțiile educative pentru copii, obiecte comunale și de transport feroviar, pe navele aeriene ale aviației civile și de uz casnic

Regimurile de dezinfectare a obiectelor cu „NICA Extra M”

Obiectul dezinfectat	Infecții bacteriale		Tuberculoză		Gripă și infecții respiratorii acute		Infecții fungice			
							Candidoză		Dermatofitoză	
	%	Min.	%	Min.	%	Min.	%	Min.	%	Min.
Suprafețe din încăperi, mobilă netapițată	0,5	30	15,0	30	4,0	60	2,0	30	4,0	120
Veselă fără resturi de mâncare	0,3	15	15,0	30	4,0	30	-	-	-	-
Veselă cu resturi de mâncare	2,0	30	20,0	120	4,0	60	5,0	60	-	-
Lenjerie nepătată	0,5	30	15,0	60	4,0	30	-	-	-	-
Lenjerie pătată cu eliminări	2,0	60	20,0	120	4,0	120	4,0	60	4,0	120
Obiecte de îngrijire a bolnavilor	0,5	30	15,0	30	4,0	120	2,0	30	2,0	120
Tehnică de salubritate	2,0	60	20,0	60	4,0	120	4,0	60	4,0	120
Utilaj tehnico-sanitar	0,5	30	20,0	60	4,0	60	2,0	30	4,0	120
Presterilizarea diferitor articole cu destinație militară (inclusiv instrumente stomatologice, endoscoape hard și soft și instrumentarul aferent acestora), din cauciuc, sticlă, masă plastică, metale*							Concentrația %		Timpul de păstrare, min.	
						0,5		15		

* - temperatura soluției de lucru nu mai puțin de 18°C

Produsul se utilizează:

- în hoteluri, cămine și alte locuri publice, în instituțiile educative pentru copii, la interprinderile de alimentație publică pentru prelucrarea suprafețelor din încăperi, a mobilei netapițate, a utilajului tehnico-sanitar, a veselei, conform regimurilor aplicate în cazul infecțiilor de etiologie bacterială (cu excepția tuberculozei)

- în băi, frizerii, piscine, complexe sportive, stațiile de dezinfectare la efectuarea dezinfectării suprafețelor din încăperi, a mobilei netapițate, a utilajului tehnico-sanitar conform regimurilor aplicate în cazul infecțiilor de etiologie fungică.

Regimuri de efectuare a curateniilor generale

Instituția	Concentrația %	Timpul min.
Clinici, staționare stomatologice etc.	0,5	30
Instituții profilactico-medice de combatere și tratament a tuberculozei	15,0	30
Instituții profilactico-medice de boli infecțioase		
Instituții profilactico-medice dermato-venerologice	4,0	120
Instituții pentru copii	0,5	30

PREGĂTIREA SOLUȚIILOR DE LUCRU DIN CONCENTRATUL „Nica AMICID”, „Nica PEROXAM”, „Nica EXTRA M”, „Aldesin ULTRA”

Concentrația soluției de lucru (după preparat) %	Cantitatea de concentrat „Nica” și cantitatea de apă necesare pentru pregătirea soluției de lucru în cantitate de:			
	1 litru		10 litri	
	Concentrat, ml.	Apă, ml.	Concentrat, ml.	Apă, ml.
0,01	0,1	999,9	1,0	9999,0
0,05	0,5	999,5	5,0	9995,0
0,08	0,8	999,2	8,0	9992,0
0,1	1,0	999,0	10,0	9990,0
0,25	2,5	997,5	25,0	9975,0
0,5	5,0	995,0	50,0	9950,0
1,0	10,0	990,0	100,0	9900,0
1,5	15,0	985,0	150,0	9850,0
2,0	20,0	980,0	200,0	9800,0
2,5	25,0	975,0	250,0	9750,0
3,0	30,0	970,0	300,0	9700,0
4,0	40,0	960,0	400,0	9600,0
5,0	50,0	950,0	500,0	9500,0
6,0	60,0	940,0	600,0	9400,0
8,0	80,0	920,0	800,0	9200,0

