



GENSA®

BASINÇLI TANKLAR
PRESSURED EQUIPMENT



GENSA[®]
BASINÇ TANKLARI



Firmamız 1985 yılında faaliyetlerine başlamış olup, sektörde basınçlı ekipmanların ihtiyacını gidermek üzere Ankara Ostim'de iki fabrikası ve Kazan Saray'da bulunan 3200 m² yeni fabrikası ile faaliyetlerini sürdürmektedir.Havalı ekipmanlar sektöründeki hızlı gelişmelere paralel olarak firmaların bünyesinde kullanılmak üzere ürünler geliştirmiştir.

Son yıllarda faaliyet ve yatırımlarını hızlandırarak Ar-Ge çalışmaları neticesinde " fason dan özgün imalata" geçiş sağlamak için çalışmalar yapmaktadır. Firmamız yurtiçi pazarında yaygın olarak kullanılan ürünlerinden aldığı memnuniyet sayesinde, kalite anlamında ciddi çalışmalarda bulunarak sektörde önde gelen firmalar arasında yer almıştır.

Hedefimiz sektörün ihtiyaçlarını gidermenin yanı sıra, yurtiçi ve yurtdışı pazarına bilgi ve teknik anlamda ürün ve fikirler kazandırarak rehber niteliği taşıyan projeler geliştirmektir. Satılan her üründe teknik ve kalite anlamında faydalar sağlamak ve dolayısı ile ülkemizin ekonomik ve teknik altyapısına katkıda bulunmaktadır.

Yerli ürün kullanımına özenle dikkat eden firmamız, tüm ürünleri için Sanayii Bakanlığının yasayla teşvik ettiği " Yerli Malı Ürün Belgesi" ni alarak alanında yerli ürün kullanımını ve Türk ekonomisine katkıda bulunmayı amaç edinmiştir.

Our firm was set up in 1985, and in order to meet the needs of pressurised equipments in the sector, it has maintained activities with its two factory in Ostim / ANKARA and 3200m² new factory in Saray/ Kazan. In addition to the rapid improvements in pneumatic equipments sector, it has developed products to use in organizations of sectors.

In recent years, it has been making studies to make a transition from fason to individual manufacture by accelerating its activities and investments with the result of Ar-Ge studies. Having received positive feedback for its commonly used home-market products,our firm has done serious works in terms of quality and taken its place among the leading firms in the sector.

Besides meeting the necessities of the sector, our aim is also to improve projects that have guide quality by gaining products and ideas in the sense of information and technic for domestic and abroad marketing. Another aim is to gain favor in selling each product both technically and in quality, so, it is to contribute to our country's techine and economic background.

Regarding meticulously to use home-made product, our firm aims to use home-made product in its field and to contribute to Turkish economy by taking "Home-Made Products Certificate" which is promoted by Ministry of Industry for all products.

Dünyada hızlı bir gelişim gösteren endüstri faaliyetleri içinde önemli bir sektör olan " Basınçlı hava tankları ve ekipmanları" üzerine 1985 yılında kurulan firmamız, gelişen teknik şartları ve uluslararası standartları klavuz olarak sürekli değişim göstermeye devam etmektedir.

Orta ve yüksek basınç hava tankları, yakıt tankları, hidrofor ve su tankları ,seperatör tankları, kumlama kazanları, denge tankları ve akümüstasyon tankları imatı yapan firmamız günümüzde birçok firmanın sektörde ihtiyaçlarını gidermektedir.

ISO-9001 kalite yönetim sistemi ile faaliyet gösteren fabrikamız, Türk Standartlarının gereksinimlerini yerine getirmesinin yanında Avrupa Güvenlik direktifleri 2009/105 CEE / EN 286-1 , EN 13445 PED 97/23 EEC ve EN 12542 LPG tankları kapsamında sertifikandırılarak, ürünlerinde kalite ve güvenlik ilkeleri ile fark oluşturmuştur.

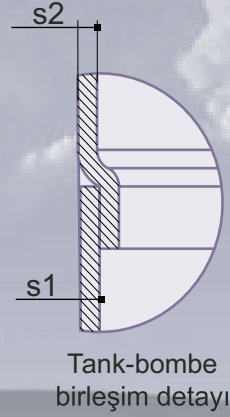
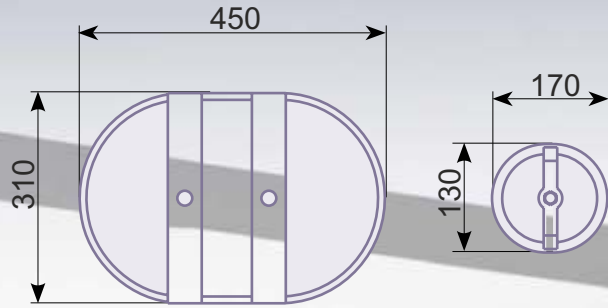
Sisteminize dahil edeceğimiz ürünlerimizi; güvenle yıllarca kullanabilmeniz dileğiyle...

Our firm was set up in 1985 on " pressurised air ton's and equipments , which is an important sector in the industry operations that get better rapidly in the world and improving technical conditions and international standart as guide, continvasly has changed to continue.

Our firm which manufacture middle and high pressuried air tanks, fuel tanks, hydrophere and water tanks, seperator tanks, shot blasting vessels, balance tanks and accumulation tanks meets the needs of a lot firms in the sector today.

Our factory operate with ISO-9001 quality management system, in addition to perform the needs of Turkish Standarts, our firm are certified within Eurepo Security directive 2009/105 CEE/EN 286-1, EN 13445 PED 97/23 EEC and EN 12542 LPG and have made difference with its product quality and security.

We wish you will include our products in your system and use confidently for years...



Hava tankları imalatımız; 2009/105 CEE / EN 286-1, EN 13445 PED 97/23 EEC ve EN 12542 LPG direktifleri kapsamında tasarım ve güvenlik açısından belgelendirilmiştir.

Ayrıca, hava tankları ISO 9001 : 2008 sistemi kapsamında sürdürülebilir kalite standartlarında imal edilmektedir.

Our air tanks manufacturing; 2009/105 CEE / EN 286 -1 EN 13445 PED 97/23 EEC ve EN 12542 LPG within direktifs in terms of desing and security are certified.

Also, air tanks are manufactured within ISO 9001:2008 system in sustainable quality standarts.



LOT 1

Model / Product Code	Kapasite/ Capacity (lt)	Maksimum Çalışma Basıncı / Max.Working Pressure (bar)	Test Basıncı / Test Pressure (bar)	Gövde Çapı / Cylinder Diameter (ø)	A (mm)	B (mm)	C (mm)	D (mm)	E (mm)	F (mm)	Ağırlık/ Weight (kg)	d1 (mm)	d2 (mm)	d3 (mm)	d4 (mm)	d5 (mm)
G100	100	10	15	323	1000	145	1350	100	100	235	75	1/2"	1/2"	1/2"	1/2"	1/2"
G200	200	10	15	480	920	132	1395	225	225	265	110	3/4"	1/2"	1/2"	1/2"	1/2"
G300	300	10	15	480	1450	137	1930	225	225	269	130	3/4"	1/2"	1/2"	1/2"	1/2"
G400	400	10	15	600	1350	183	1991	300	300	360	160	3/4"	1/2"	1/2"	1/2"	1/2"
G500	500	10	15	600	1500	183	2141	300	300	360	180	3/4"	1/2"	1/2"	1/2"	1/2"
G750	750	10	15	850	1200	242	1758	300	300	425	250	1 1/4"	1/2"	1/2"	1/2"	1/2"
G1000	1000	11	16	850	1500	242	2258	300	300	425	300	1 1/4"	1/2"	1/2"	1/2"	1/2"
G1500	1500	11	16	1100	1200	340	2050	300	300	520	400	2"	3/4"	1/2"	1/2"	1/2"
G1800	1800	11	16	1100	1500	340	2350	300	300	520	455	2"	3/4"	1/2"	1/2"	1/2"
G2000	2000	11	16	1150	1500	340	2350	300	300	520	490	2"	3/4"	1/2"	1/2"	1/2"
G3000	3000	11	16	1200	2250	340	3100	300	300	590	830	2"	3/4"	1/2"	1"	1"
G4000	4000	11	16	1330	2600	280	3365	600	1000	454	1080	2"	3/4"	1/2"	1"	1"
G5000	5000	11	16	1400	2750	405	3850	750	1000	565	1200	2"	3/4"	1/2"	1"	1"
G6000	6000	11	16	1600	2400	448	3400	250	250	740	1350	DN150	3/4"	1/2"	1"	1"
G8000	8000	11	16	1600	3400	448	4394	600	500	740	1700	DN150	3/4"	1/2"	1"	1"
G10000	10000	11	16	1600	4400	448	5452	2050	1150	620	2200	DN150	3/4"	1/2"	1"	1"
G15000	15000	11	16	1900	4500	536	5778	2250	750	742	3150	DN150	3/4"	1/2"	1"	1"

⑥ Dikey Tip Hava Tankları / Vertical Type Air Tanks





⑦ Dikey Tip Hava Tankları / Vertical Type Air Tanks

⊕ Dikey Tip Hava Tankları / Vertical Type Air Tanks





⑥ Yatay Tip Hava Tankları / Horizontal Type Air Tanks





① Yatay Tip Hava Tankları / Horizontal Type Air Tanks

Seperator tankları standart olarak genelde kompresör sistemleri için üretilmiş olup, CE direktifleri kapsamında basınç test raporu ve deklarasyon belgesi ile seri no takibi yapılan ürünlerdir.

Çeşitli kapasitelerde üretilebilen seperatör tankları, 110°C çalışma sıcaklığına kadar kullanılmaktadır.

Ürünlerimiz, periyodik olarak deformasyon ve patlatma testlerine tabi tutulmaktadır.

Separator tanks, as standart are usually designed for compressory systems and CE Directives, the pressure in the test report and declaration with the certificate serial number tracking products.

Separator tanks are produced in a variety of capacities, operating temperature up to 110 C0 is used.

Our products are subject to periodic deformation and burst tests.

Kullanım Alanı

- Vidalı Kompresör yağ sirkülasyon hattında
- Hidrolik devre sistemlerde
- Basınçlı hidrolik sistem devrelerinde

Using Area

- Screw Compressor oil circulation line
- The hydraulic circuit systems
- Pressurized hydraulic system circuits



Model / Product Code	Kapasite / Capacity (lt)	Dış Çap / Overall Diameter (ø mm)	Çalışma Basıncı/ Working Pressure (bar)	Test Basıncı/ Test Pressure (bar)	Bağlantı / Connection
GT5	5	220	13	19.5	Lütfen firmamızdan detay isteyiniz Please ask us for detail information.
GT12	12	220	13	19.5	
GT15	15	220	13	19.5	
GT18	18	220	13	19.5	
GT24	24	220	13	19.5	
GT32	32	273	13	19.5	
GT40	40	273	13	19.5	
GT55	55	323	13	19.5	
GT70	70	323	13	19.5	
GT95	95	323	13	19.5	
GT160	160	450	13	19.5	





VAKUM TANKI KULLANIM ALANLARI

Hastanelerde vakum tesisatında, medikal tesislerde, Vakum ünitelerinde, Süt ve yoğurt imalat haneleri vakum tesisatında Sanayi atık temizleme tesislerinde kullanılır.

Gıda sanayi vakumlama tesislerinde,Boya tesislerinde,Vakum pompalarının kullanıldığı her ünite kullanılmaktadır. Havuz sistemlerinde dip temizleme tesislerinde kullanılır. Elektrik motorlarının kurutulması ve vakumlanmasında kullanılır. Büyük kapasitedeki motorlarda.

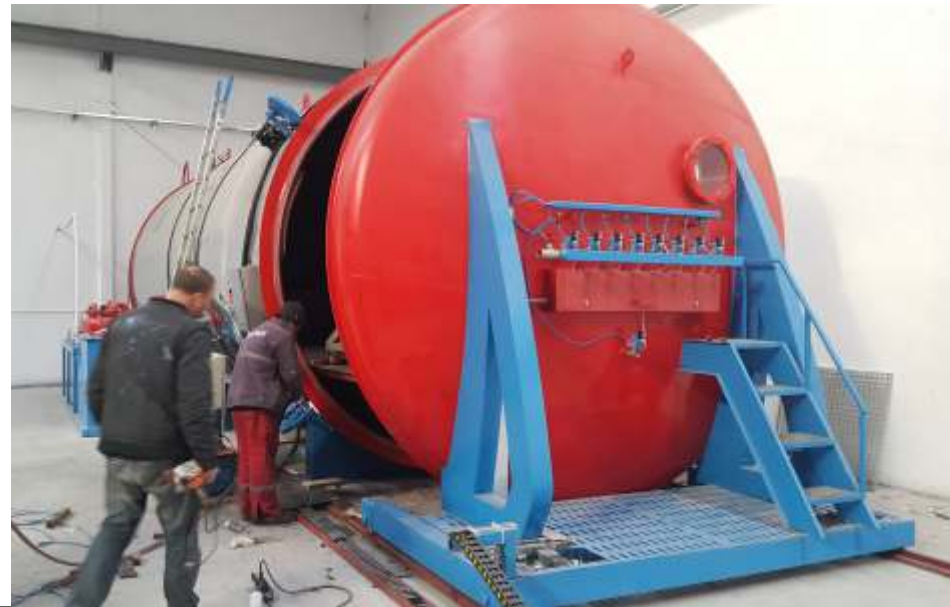
Using Areas of Vacuum Tanks

It is used in hospitals vacuum fitting, medical facilities, vacuum units, milk and yogurt manufacturing place, and industry waste cleanup facilities.

Food industry vacuum facilities, dye facilities, and all units used vacuum pumps. Pod systems deep cleanup facilities. Dried and vacuumed elektric engineers. Big capacity engineers.









Gensa Akümülyasyon tankları endüstriyel amaçlar için tasarlanmış ve kullanım suyunun depolanması ve kazana takviye edilmek amacıyla kullanılmaktadır.

Kullanım Alanı

- Endüstriyel plakalı eşanjörlerde beraber kullanılır.
- Hastane, okul, spor tesisleri, alışveriş merkezi, endüstriyel tesislerde kullanılır.
- Paket chiller üniteleri tesislerinde kullanılmaktadır.

Akümülyasyon tankları galvaniz daldırma yöntemi ile veya paslanmaz sacdan imal edildiğinden ve katodik koruma ile korunduğundan korozyona karşı dayanıklıdır.

Firmamız, 100lt ile 1500lt kapasite aralığında imal edilen endüstriyel amaçlı akümülyasyon tanklarını ilgili CE ve TSE ölçü ve standartlarına göre üretilebildiği gibi özel ölçü ve özelliklerde de üretilebilmektedir.

Kullanma sıcak suyu talebi günün belli saatlerinde en yüksek değerlerde seyrederken, diğer zamanlarda ortalama gereken debinin altında kalmaktadır. Bu nedenle bütün muslukların aynı anda açılacağı göz önüne alınarak devrede akümülyasyon tankına ihtiyaç duyulmaktadır.

Akümülatörler, dişli özel bağlantı ağızları bağlantıların tesisatın durumuna göre her iki taraftan da yapılabildiğini sağlayacak şekilde konumlandırılmış olup, monte edilmeye hazır vaziyette teslim edilmektedir. Tankın üzerinde emniyet ventili, duyar eleman, termostat, termometre, vb. cihazların monte edilebileceği bağlantı ağızları da mevcuttur.

Dip galvanized or stainless steel storage tanks are manufactured and protected by cathodic protection cor rosion resistant.

Our company is made between the capacity of 100lt 1500lt with CE and TSE on storage tanks for industrial purposes can be produced according to the standards of measurement, and can be produced in special sizes and specifications.

Using the highest values at certain times of the day watching the hot water demand, required flow rate remains below the average of other times. Therefore all of the taps are switched on at the same time taking into account the storage tank, there is a need to open.

Accumulators, gear special connection spigot connections to be made on both sides to ensure that the installation is positioned according to the state and are supplied ready to be installed. Safety valve on the tank, sensing element, thermostat, thermometer, and so on. connection blades can be mounted devices are also available.

Using Area

- Industrial plate heat exchangers are used together.
- Hospitals, schools, sports facilities, shopping centers, industrial plants.
- Package chillers plants.



Akümülyasyon Tankları / Accumulation Tanks

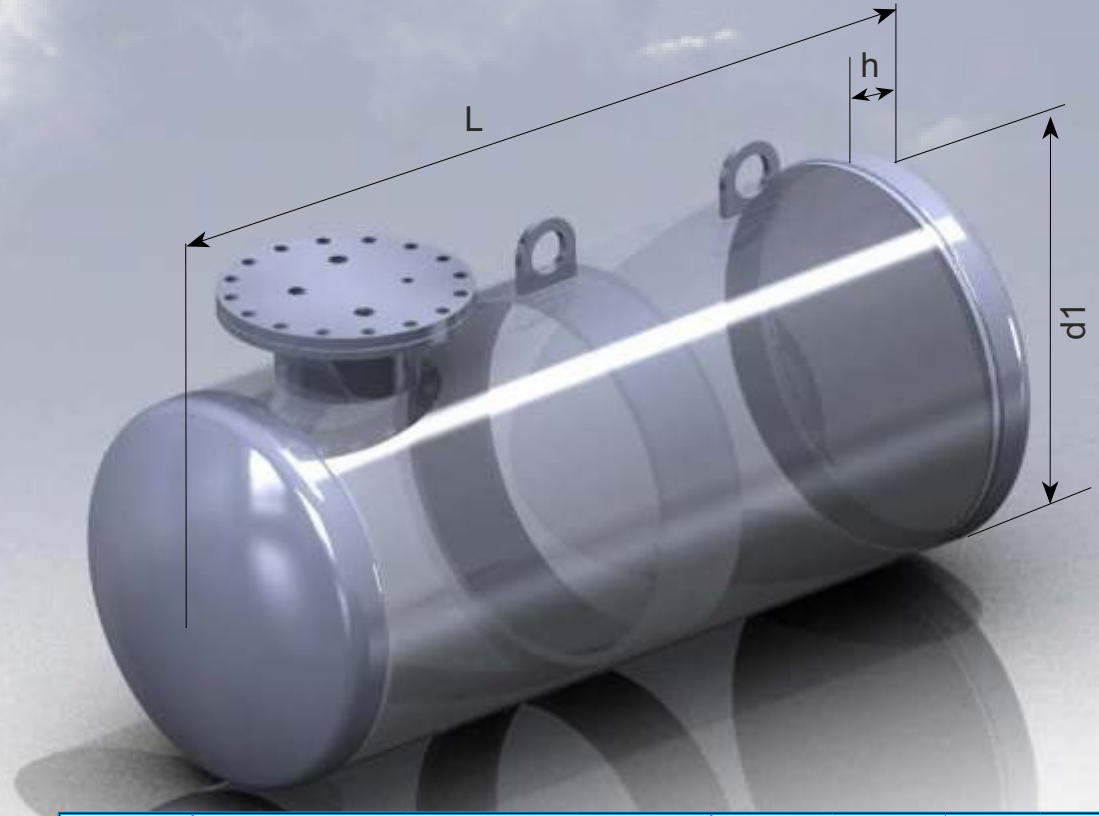
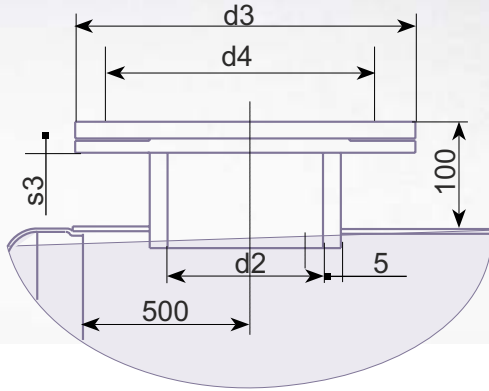
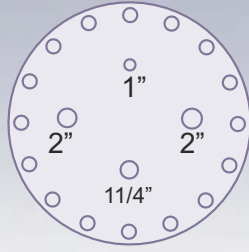
20



Model / Product Code	Kapasite / Capacity (lt)	Dış Çap / Overall Diameter (ø mm)	H (mm)	h1 (mm)	h2 (mm)	h3 (mm)	d1 (mm)	d2 (mm)	d3 (mm)	d4 (mm)
GA100	100	490	1100	900	440	250	1"	1 1/4"	1 1/4"	1/2"
GA160	160	590	1140	890	470	250				
GA200	200	590	1335	1100	640	250				
GA300	300	650	1560	1340	818	250				
GA350	350	750	1405	1140	640	290				
GA400	400	750	1405	1140	640	290				
GA500	500	750	1830	1540	1100	290				
GA600	600	750	2065	1780	1340	290				
GA800	800	900	2140	1700	1290	385	1 1/2"	1 1/4"	1/2"	
GA1000	1000	1000	2080	1610	1190	420				
GA1500	1500	1260	1890	1430	1070	430				
GA1500	2000	1260	2270	1810	1470	430				



GENSA[®] BASINÇ TANKLARI



Dom Çapı / Flange Dim d2(mm)	Ebatlar / Dimensions (mm)			Flaş Kalınlığı / Wall Thickness of Flange (mm)		Civata/ Bolt Dimm	
	Flaş Dış Çapı/ Flange Overall Dim d3 (mm)	Civata Eksen / Bolt Circle d4 (mm)	Delik Çapı / Bolt Dim (mm)	Yer altı / Underworld	Yer üstü/ World	Ölçü / Dimm	Adet / Piece
500	620	580	18	16	10	M16	28
600	720	680	18	16	10	M16	32
800	920	880	18	20	12	M16	44

Yer altında ve yer üstünde konumlandırılabilen akaryakıt ve su tankı, yanma veya oluşabilecek çeşitli tehlikelere karşı dayanıklıdır ve tüm emniyet tedbirleri alınarak tasarlanırlar. Türk Standartları Enstitüsünün vermiş olduğu ilgili belgelere sahip ve bu standardın kurallarına uygun üretimi yapılan akaryakıt ve su tankı, uzun kullanma ömrü ile müşterilerimizin tercih ettiği bir üründür. Büyük kapasiteler için takviye ve taşıma kulpu konulan bu tanklar taşınma ve yer değiştirme sırasında güvenli ve dayanıklıdır.

Fuel and water tank positioned above and below ground, burning, or resistant to various hazards that may occur, and all are designed with safety measures. Turkish Standards Institute, and this standard is given in accordance with the rules of the documentation produced fuel and water tank, a long operating life of the product of choice for our customers. These tanks are placed in a large carrying handle for capacity reinforcement and safe during transportation and relocation, and durable.

Kapasite / Capacity (lt)	Ebatlar / Dimensions (mm)				Sac Kalınlığı / Wall Thickness	Ağırlık / Weight (kg)	Takviye Adedi / Bracket Piece	Kaldırma Papucu / Leaving Part
	d1 (mm)	L (mm)	h (mm)	d2 (mm)				
500	800	1120	160	500	5	210	-	-
1000	1000	1510	180			265		
1500		2050	395					
2000	1250	1800	220			440		
3000		2740				525		
5000		2820				700		
7000	1600	3740	260			885		
10000		5350				1200		
13000		6960				1500		
15000		7870				1660		
16000		8570		1800				
20000		6960		320	600	2300		
25000	2000	8540	6			2750		
30000		10120	3300					
40000	2500	8800	400	7	4200	1		
50000		10800			5100			
60000		12800			6100			
80000	2900	12750	450	9	9000	2		
100000		15950			11000			



Gensa akaryakıt ve su tankı, yakıt olarak kullanılan sıvıların, özel yanıcı yakıtların, yüksek oktanlı yanıcıların, çeşitli kimyasal maddelerin güvenli bir şekilde depolanması işlevini görür.

Gensa fuel and water tank, liquids used as a fuel, special combustible fuels, high-octane flame, serves the function of a variety of chemicals stored safely.

Kullanım Alanı

- Akaryakıt ya da su depolama
- Sıvı kimyasallar veya atıkların bertaraf edilmesi için depolama
- Su geri dönüşüm hatlarında yada kullanım suyu ihtiyacı için

Using Area

- Oil or water storage
- For storage of liquid chemicals or waste disposal
- Water or potable water lines for the need of recycling





Denge tankı kapalı devre ısıtma sistemlerinde ısının geri kazanımı için kullanılır.

60.000 - 2.000.000 kcal/h kapasite arası imal edilen denge tankları 2 - 10 " tesisat bağlantısına sahiptir.

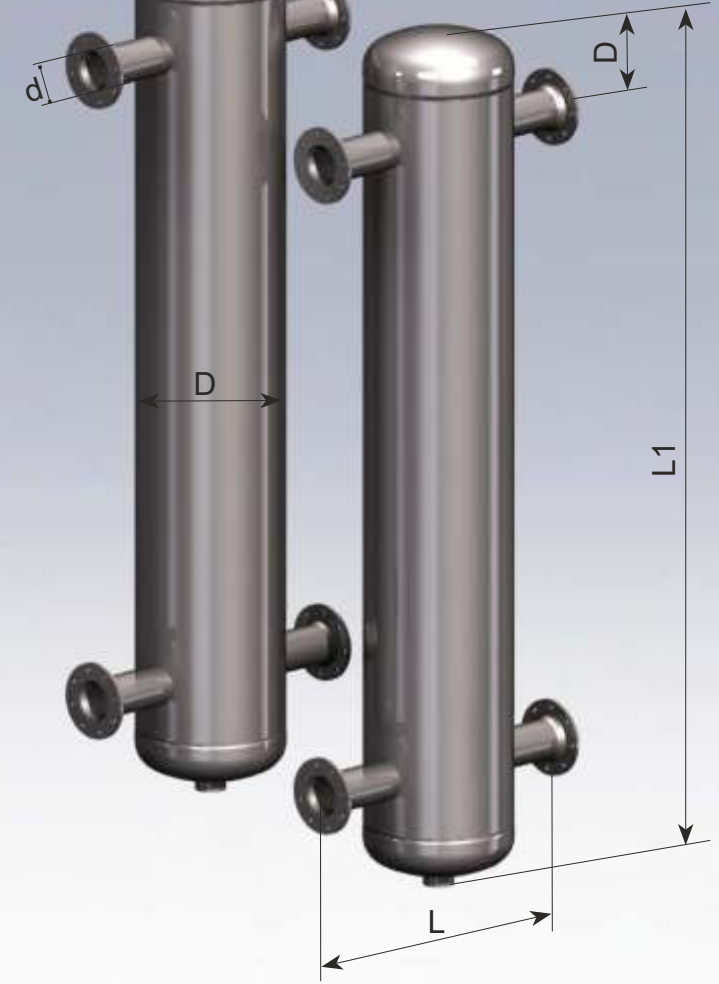
Denge Tankları değişik kapasite ihtiyaçlarına göre üretilebilir.

Buffer tank is used for closed circuit heating systems, heat recovery.

60,000 to 2,000,000 kcal / h ballast tanks made of 2-10 "has the plumbing connections.

Balance Tanks can be produced according to the needs of different capacity.

Denge Tankı/ Balance Tank (l/h)	Ebatlar / Dimensions (mm)				Isı Kapasitesi / Temperature Range (kW - Kcal/h)
	Gövde Dış Çapı/ Cylinder Overal Dim D (mm)	Toplam Boy / Lenght L1 (mm)	Genişlik / Wide L (mm)	Bağlantı Çapı / Connection DN-d (mm)	
4	114,3	750	354	50 (2")	70 (60000)
8	165	1050	425	65 (2 1/2")	140 (120000)
12	219	1420	479	80 (3")	209 (180000)
16				100 (4")	279 (240000)
20				125 (5")	349 (300000)
25	273	1750	573	125 (5")	436 (375000)
30				150 (6")	523 (450000)
40	323,4	1940	623	150 (6")	698 (600000)
50				200 (8")	872 (750000)
75				250 (10")	1308 (1125000)
100	400	2350	700	200 (8")	1744 (1500000)
150	450	2920	800	250 (10")	2325 (2000000)



(Isıl Denge Tankları) bina ve endüstriyel tesislerinde, soğutma sistemlerindeki su hacmini artırmak ve bu yolla sistemin çalışma optimizasyonunu sağlamak amacıyla tasarlanmış bir mekanik tesisat ekipmanıdır. Denge tankların içerisinde laminar bir akış sağlanması amacıyla bölme plakaları bulunmaktadır. Tank hacmi büyüdükçe kullanılan bölme plaka sayısı artmaktadır. Tankların sistem bağlantıları flanşlı tip olup monte edilmeye hazır vaziyette teslim edilmektedir. Tankın üzerinde, üst kısımda bir hava atma, alt kısmında ise bir boşaltma ağızı mevcuttur. Tanklar çalışma basıncının 1,5 katı test basıncına tabi tutulurlar.

(Heat Balance Tanks) buildings and industrial plants, cooling systems and in this way to increase the volume of water in order to optimize system operation designed mechanical equipment. A laminar flow in order to ensure balance tanks are split plates. Increasing the number of plates used to grow the volume of the tank compartment.

Tank system is flanged connections are supplied ready to be installed. Above the tank, a discharge air in the upper part, the lower part is a discharge port. Tanks are subjected to the test pressure of 1.5 times the working pressure.

Kullanım Alanı

Bina, otel, okul, fabrika, alışveriş merkezleri büyük tesislerde mutlaka kullanılmaktadır.

Akışkanın sisteme ısı verip geri dönüşünde ısı kaybına uğrar bu nedenle gerilmelere neden olacağı için ve ısıtıcının ömrünü azaltır.(kazanın) tesisattan dönen suyun dengelenmesi sağlanır bu nedenle sistem mutlaka gereklidir.

Kazan kapasitesine göre dizayn edilir.

Kapalı devre ısıtma sistemlerinde ısı geri kazanın ve gerilmelerin giderilmesi için mutlaka kullanılmalıdır.

User Area

Buildings, hotels, schools, factories, shopping malls, are used in large installations do. Fluid loses heat to the system, so whether the stress caused by the return to the heat and reduce the life of the heater. (Win), so the system is essential to balancing is achieved through the swirling water pump system.

Boiler is designed according to the capacity.

Closed-circuit heating systems, heat recovery boiler and must be used to eliminate stress.





Model / Product Code	Kapasite / Capacity (lt)	Dış Çap / Overall Diameter (ø mm)	Toplam Uzunluk / (Overall Length) (mm)	Toplam Yükseklik / (Overall Height) (mm)
GP3000	3m ³	1200	2930	1520
GP5000	5m ³	1400	4255	1720
GP5000/1	5m ³	1200	4790	1520
GP10000	10m ³	1600	5285	1920
GP22500	22,5 m ³	2440	5340	2480
GP35000	35m ³	2440	8100	2480
GP50000	50m ³	2440	11350	2480
GP70000	70m ³	3000	10700	3400
GP91000	91m ³	3000	13700	3400
GP112000	112m ³	3000	16700	3400

Teknik Özellikler

- EN 13445, AD 2000, EN 12542, GOST'a göre üretim ve sertifikalandırma,
- Ekipmanlar Yönetmeliğine 97/23/EC (PED) göre üretim ve sertifikalandırma,
- EN 12944 göre yüksek performanslı boya uygulaması,
- Farklı depolama kapasiteleri için üretim esnekliği,
- Standartlara uygun olarak tahribatsız muayene testleri (Radyografik test, Penetran testi, Ultrasonik test, Manyetik Parçacık testi, v.b.)

Technical qualities

- According to EN 13445, AD 2000, EN 12542, GOST production and certified
- According to legislation of equipments 97/23/EC (PED) production and certified
- According to EN 12944 high performance dye application
- Production flexibility for different storage capacities
- Non-destructive survey tests in suitable standards (radiography test, penetrant test, ultrasonic test, magnetic particle test, etc.)



ÜLKER



BOTAŞ

Tüpraş



YURTBAY
SERAMİK



KARDEMİR



Türk Traktör

ciner



SANKO



konya şeker



arçelik



BAŞTAŞ

MELEKSAN



aselsan



TCDD

AKÇANSA

ERKUNT
TÜRKİYE'NİN TRAKTÖRÜ®

ETİMADEN
İŞLETMELERİ GENEL MÜDÜRLÜĞÜ

TÜRKŞEKER
Türkiye Şeker Fabrikaları A.Ş.



DGDORAGLASS
OTO CAMLARI

KUMTEL®

petlas



BASINÇ TANKLARI İMALATI VE BOMBE SAN. VE TİC. LTD. ŞTİ.

100. Yıl Bulvarı 1234. Sk. (57.Sk.) No: 16-18-55 Ostim / ANKARA

Tel: +90 312 354 17 73 • 354 80 11

Faks: +90 312 354 13 07

www.gensalimited.com.tr

gensa@gensalimited.com.tr