

# Elevel Group" S.R.L.

IDNO-Cod fiscal: 1023600018326, Adresa - Republica Moldova, mun. Chisinau, Str. PRANCENOAIA 1/B, ap. 32, Tel: +373 67 368982, e-mail: Doba.anatolie@elevel.md

DECLARAȚIE TEHNICĂ / CLARIFICARE OFERTĂ / Certificat de conformitate/  
Referitor la: Tender Nr. 21614185 din 30 aprilie 2026

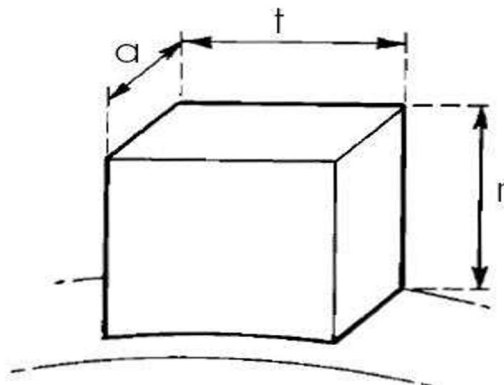
Obiect: Achiziția periiilor colectoare (REPETAT)

Către: „Termoelectrica” S.A.  
mun. Chișinău, str. Tudor Vladimirescu nr. 6

Stimați domni,

În urma analizei cerințelor tehnice și a clarificărilor primite din partea producătorului, vă transmitem următoarele precizări privind tipul de perii colectoare oferite.

- Producătorul confirmă că **peria corectă pentru aplicația finală este cea cu înălțimea  $R = 74$  mm**, aceasta reprezentând dimensiunea tehnică optimă pentru exploatarea în condiții corecte a echipamentului (cei ace vedem și desentul ethnic atasat de voi la tender.)



Unde

„t” - este dimensiunea periei determinată de direcția tangențială (32 mm);

„a” - este dimensiunea periei determinată de direcția axială (20 mm);

„r” - este dimensiunea radială a periei (înălțimea-64-74mm).

Dimensiunea de 64 mm corespunde configurației anterioare a instalației, utilizată înainte de modernizarea sistemului de portperii. În acea etapă, echipamentul funcționa cu suporturi de tip OEM vechi.

În prezent, după modernizarea instalației și implementarea sistemului de portperii de tip **SV1344R02 / SV1398**, proiectat pentru perii cu înălțime maximă de până la 80 mm, este necesară utilizarea unei înălțimi de **74 mm**, pentru a asigura:

- stabilitate mecanică optimă în funcționare,

# Elevel Group" S.R.L.

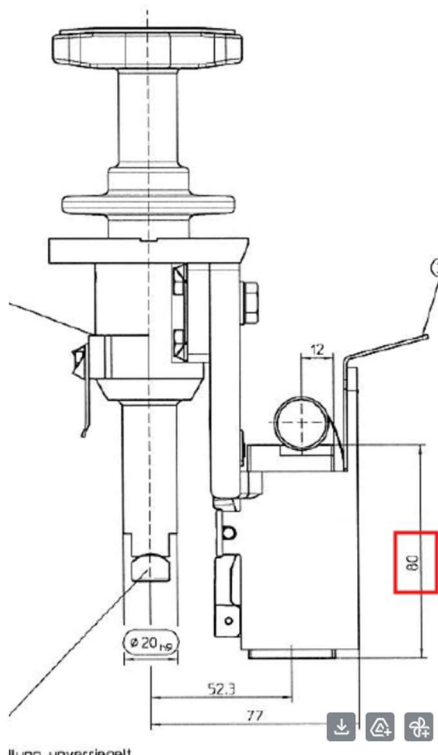
IDNO-Cod fiscal: 1023600018326, Adresa - Republica Moldova, mun. Chisinau, Str. PRANCENOAIA 1/B, ap. 32, Tel: +373 67 368982, e-mail: Doba.anatolie@elevel.md

- presiune constantă a arcului de contact,
- contact electric uniform și fiabil pe întreaga durată de exploatare.

## Основные технические характеристики SV1344R02

#	Параметр	Ед. изм.	Значение
1	Размер контактных колец	мм	463
2	Скорость вращения	об./мин.	3000
3	Ток ротора	Ампер	1700
4	Рабочее напряжение (номинальное)	Вольт	300
5	Вставной щеткодержатель	тип	SV1398
6	Количество щеткодержателей на полюсе	шт..	14
7	Количество электрощеток в держателе	шт..	2
8	Количество электрощеток на полюсе	шт..	28
9	Размер электрощетки (t*a)	мм	32*20
10	Плотность тока	Ампер/см <sup>2</sup>	9,49
11	Количество электрощёток заземления вала	шт..	1
12	Размер электрощёток заземления вала (t*a)	мм	20*32
13	Воздушный фильтр	-	-
14	Дополнительное уплотнение вала (защита ЩКА от паров масла)	-	-
15	Устройство отсоса масляных паров	-	-

Please, let now check this SV1398:



Această soluție tehnică este compatibilă cu configurația actuală a echipamentului și asigură performanță operațională corespunzătoare.

De asemenea, marcajele existente confirmă compatibilitatea cu loturile livrate anterior și permit identificarea corectă a seriei de producție utilizate în instalație.

# Elevel Group" S.R.L.

IDNO-Cod fiscal: 1023600018326, Adresa - Republica Moldova, mun. Chisinau, Str. PRANCENOAIA 1/B, ap. 32, Tel: +373 67 368982, e-mail: Doba.anatolie@elevel.md



- Rezistența la încovoiere: 12 MPa => față de 10 MPa  
Valoarea de 10 MPa a fost comunicată în general la începutul anilor 2010 către țările CSI, în unele documentații în limba rusă. Aceasta a fost actualizată ulterior la 12 MPa. Evident, această corectare nu a fost comunicată corespunzător. Livrările efectuate în anii 2016, 2017 și 2018 au fost realizate conform acestor specificații. În orice caz, valorile 10 și 12 sunt foarte apropiate pentru acest parametru, ceea ce înseamnă că se încadrează în aceeași gamă de valori posibile. (partea superioară a intervalului poate ajunge la 35–40 MPa)

- Densitatea curentului: 6–13 A/cm<sup>2</sup> => față de 6–16 A/cm<sup>2</sup>  
Se pare că acest parametru provine din perioada anterioară modernizării instalației.

În orice caz, conform specificațiilor primite anterior, densitatea curentului pentru această instalație este de aproximativ 9,49 A/cm<sup>2</sup>.

Livrările anterioare au fost efectuate conform acestor parametri și fără dificultăți în exploatare.

- Presiunea maximă de contact: 11–15 kPa => față de 18 kPa  
Într-adevăr, și această valoare pare să provină din vechea versiune în limba rusă a documentațiilor distribuite în trecut.

## RECOMMENDED RUNNING CONDITIONS

- |                                |                          |
|--------------------------------|--------------------------|
| ▪ Current density              | 6 - 13 A/cm <sup>2</sup> |
| ▪ Peripheral speed             | ≤ 100 m/s                |
| ▪ Pressure (please contact us) | 11 - 15 kPa              |

# Elevel Group” S.R.L.

IDNO-Cod fiscal: 1023600018326, Adresa - Republica Moldova, mun. Chisinau, Str. PRANCENOAIA 1/B, ap. 32, Tel: +373 67 368982, e-mail: Doba.anatolie@elevel.md

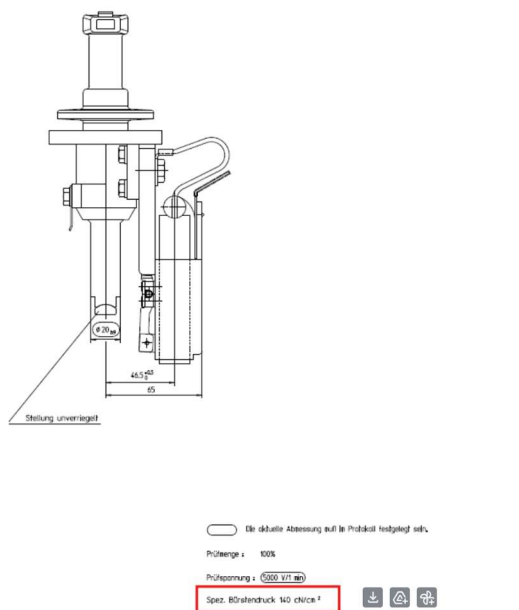
Mențiunea „Please contact us” reprezintă o invitație de a discuta cazurile specifice. Intervalul 11–15 kPa reprezintă domeniul mediu și cel mai uzual de utilizare.

Totuși, perile LFC554 pot fi utilizate la o presiune de până la 18 kPa în condiții foarte specifice (cu un design adaptat al periei, stare corespunzătoare a inelului, geometrie adecvată a portperiei etc.).

În cazul nostru, sistemul instalat SV1330 funcționează la o presiune de 14 kPa (140 cN/cm<sup>2</sup>).

De asemenea, am livrat un lot special de cleme cu arc la o presiune de 160 cN/cm<sup>2</sup>.

Periile LFC554 livrate anterior au fost complet conforme cu aceste specificații și condiții de utilizare.



Totodată, confirmăm că **perii vor fi livrați însoțiți de certificat de conformitate**, i, în scopul confirmării calității produsului și a originii acestuia.

# Elevel Group" S.R.L.

IDNO-Cod fiscal: 1023600018326, Adresa - Republica Moldova, mun. Chisinau, Str. PRANCENOAIA 1/B, ap. 32, Tel: +373 67 368982, e-mail: Doba.anatolie@elevel.md

MERSEN France Amiens SAS 10 Avenue Roger Dumoulin 80084 Amiens		<b>CERTIFICAT de CONFORMITE</b> ( NF EN 9163 & NF EN 10204 Type 2.1 )					
Client / Customer :		<i>Certificat of CONFORMITY</i> ( NF EN 9163 & NF EN 10204 Type 2.1 )					
Votre référence / Your reference		Notre référence / Our reference (Certificat reference)					
Poste / Item :	Référence client / Customer reference :	Référence / Part number :	Lot / Batch :	Dénomination / Designation :	Quantité / Quantity :	U / Q :	Dérogations / Exemptions details

Prezenta clarificare este emisă pentru a susține conformitatea tehnică a ofertei depuse în cadrul procedurii de achiziție.

Data: 06/05/2026

Cu stimă, Ofertant/candidat

Doba Anatolie, administrator Elevel Group SRL