



"EXIMOTOR" SA

Rețea de magazine auto

Anexa nr. 7
la Documentația standard nr. _____
din " ____ " _____ 20__

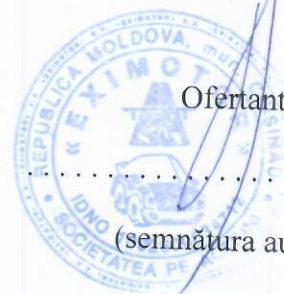
CERERE DE PARTICIPARE

Către Centrul Republican Experimental Protezare, Ortopedie și Reabilitare, MD 2005,
MOLDOVA, mun. Chișinău, mun. Chișinău, str. Romană, 1

Stimați domni,

Ca urmare a anunțului/invitației de participare/de preselecție apărut în Buletinul achizițiilor publice și/sau Jurnalul Oficial al Uniunii Europene, nr. ocds-b3wdp1-MD-1691066533887 din 03/08/2023 (ziua/luna/anul), privind aplicarea procedurii pentru atribuirea contractului Sistem automat de croit piele naturală și alte tipuri de materiale (denumirea contractului de achiziție publică), noi „Eximotor SA” (denumirea/numele ofertantului/candidatului), am luat cunoștință de condițiile și de cerințele expuse în documentația de atribuire și exprimăm prin prezenta interesul de a participa, în calitate de ofertant/candidat, neavând obiecții la documentația de atribuire.

Data completării 05.09.2023 Cu stimă,



Ofertant/candidat

(semnătura autorizată)

Adresa juridică: RM, mun. Chișinău, MD-2024, str. Aerodromului 15/6
Adresa poștală: RM, mun. Chișinău, MD-2005, str. Albisoara 38A
tel. 0 22 407-747; fax. 0 22 407-956
e-mail: director@coleso.md
www.coleso.md



c/f 1002600034712
TVA 0603690
BC "ProCredit Bank" SA
c/d 2251130060160201
BIC: PRCBMD22



"EXIMOTOR" SA

Rețea de magazine auto

Anexa nr. 8

la Documentația standard nr. _____
din " _____ " _____ 20 _____

DECLARAȚIE privind valabilitatea ofertei

Către Centrul Republican Experimental Protezare, Ortopedie și Reabilitare , MD 2005, MOLDOVA,
mun.Chișinău, mun.Chișinău, str. Romană, 1

Stimați domni,

Ne angajăm să menținem oferta valabilă, privind Sistem automat de croit piele naturală și alte tipuri de materiale, prin procedura de achiziție **Licitatie Deschisa**, pentru o durată de 60 (saizeci) zile, (durata în litere și cifre), respectiv până la data de 10.11.2023 (ziua/luna/anul), și ea va rămâne obligatorie pentru noi și poate fi acceptată oricând înainte de expirarea perioadei de valabilitate.

Data completării 05.09.2023 Cu stimă,

Ofertant/candidat
.....
(semnătura autorizată)



SITUAȚIILE FINANCIARE

pentru perioada 01.01.2022 - 31.12.2022

Entitatea: Eximotor SA
 Cod CUIFO: 37541535
 Cod IDNO: 1002600034712

Sediul:

MD:

Raionul(municipiul): 106_DDF RISCANI

Cod CUATM: 0150_SEC.RISCANI

Strada:

Activitatea principală: G4532_Comert cu amanuntul de piese si accesorii pentru autovehicule

Forma de proprietate: 16_Proprietate colectiva

Forma organizatorico-juridică: 500_Societățile pe acțiuni

Date de contact:

Telefon: 022407545

WEB:

E-mail: contabil@coleso.md

Numele și coordonatele al contabilului-șef: DI (dna) Bezrucico Nadejda Tel. 068407878

Numărul mediu al salariaților în perioada de gestiune: 96 persoane.

Persoanele responsabile de semnarea situațiilor financiare* Socolova Natalia

Unitatea de măsură: leu

BILANȚUL

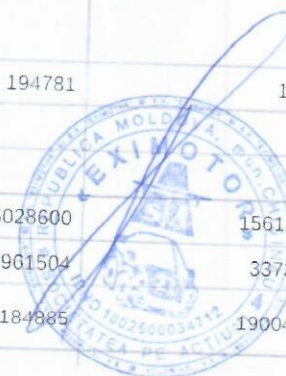
la 31.12.2022

Anexa 1

Nr. cpt.	Indicatori	Cod rd.	Sold la	
			Începutul perioadei de gestiune	Sfârșitul perioadei de gestiune
1	2	3	4	5
	ACTIV			
A.	ACTIVE IMOBILIZATE			
	I. Imobilizări necorporale			
	1. Imobilizări necorporale în curs de execuție	010		
	2. Imobilizări necorporale în exploatare, total	020	30210	34035
	din care:			
	2.1. concesiuni, licențe și mărci	021	29502	33327
	2.2. drepturi de autor și titluri de protecție	022		
	2.3. programe informatice	023		
	2.4. alte imobilizări necorporale	024	708	708
	3. Fond comercial	030		
	4. Avansuri acordate pentru imobilizări necorporale	040		
	Total imobilizări necorporale (rd.010 + rd.020 + rd.030 + rd.040)	050	30210	34035
	II. Imobilizări corporale			
	1. Imobilizări corporale în curs de execuție	060	2110731	2027107



2. Terenuri	070		
3. Mijloace fixe, total	080	8852653	8864153
din care:			
3.1. clădiri	081	53215586	60510344
3.2. construcții speciale	082	44705484	47493305
3.3. mașini, utilaje și instalații tehnice	083	125954	116313
3.4. mijloace de transport	084	1019207	5186408
3.5. inventar și mobilier	085	5409620	5486243
3.6. alte mijloace fixe	086	401179	460837
4. Resurse minerale	090	1554142	1767238
5. Active biologice imobilizate	100	6360	6360
6. Investiții imobiliare	110		
7. Avansuri acordate pentru imobilizări corporale	120		
Total imobilizări corporale (rd.060 + rd.070 + rd.080 + rd.090 + rd.100 + rd.110 + rd.120)	130	64185330	71407964
III. Investiții financiare pe termen lung			
1. Investiții financiare pe termen lung în părți neafiliate	140		
2. Investiții financiare pe termen lung în părți afiliate, total	150		
din care:			
2.1. acțiuni și cote de participație deținute în părțile afiliate	151		
2.2 împrumuturi acordate părților afiliate	152		
2.3 împrumuturi acordate aferente intereselor de participare	153		
2.4 alte investiții financiare	154		
Total investiții financiare pe termen lung (rd.140 + rd.150)	160		
IV. Creanțe pe termen lung și alte active imobilizate			
1. Creanțe comerciale pe termen lung	170		
2. Creanțe ale părților afiliate pe termen lung	180		
inclusiv. creanțe aferente intereselor de participare	181		
3. Alte creanțe pe termen lung	190		
4. Cheltuieli anticipate pe termen lung	200		
5. Alte active imobilizate	210		
Total creanțe pe termen lung și alte active imobilizate (rd.170 + rd.180 + rd.190 + rd.200 + rd.210)	220		
TOTAL ACTIVE IMOBILIZATE (rd.050 + rd.130 + rd.160 + rd.220)	230	64215540	71441999
B. ACTIVE CIRCULANTE			
I. Stocuri			
1. Materiale și obiecte de mică valoare și scurtă durată	240	194781	195041
2. Active biologice circulante	250		
3. Producția în curs de execuție	260		
4. Produse și mărfuri	270	106028600	156115696
5. Avansuri acordate pentru stocuri	280	27961504	33732234
Total stocuri (rd.240 + rd.250 + rd.260 + rd.270 + rd.280)	290	134184885	190042971



II. Creanțe curente și alte active circulante

1. Creanțe comerciale curente	300	12710505	14456821
2. Creanțe ale părților afiliate curente	310		
inclusiv: creanțe aferente intereselor de participare	311		
3. Creanțe ale bugetului	320	763736	809093
4. Creanțele ale personalului	330	1804	
5. Alte creanțe curente	340	352	352
6. Cheltuieli anticipate curente	350	54981	75282
7. Alte active circulante	360		
Total creanțe curente și alte active circulante (rd.300 + rd.310 + rd.320 + rd.330 + rd.340 + rd.350 + rd.360)	370	13531378	15341548

III. Investiții financiare curente

1. Investiții financiare curente în părți neafiliate	380	812	824
2. Investiții financiare curente în părți afiliate, total	390		
din care:			
2.1. acțiuni și cote de participație deținute în părțile afiliate	391		
2.2. împrumuturi acordate părților afiliate	392		
2.3. împrumuturi acordate aferente intereselor de participare	393		
2.4. alte investiții financiare în părți afiliate	394		
Total investiții financiare curente (rd.380 + rd.390)	400	812	824

IV. Numerar și documente bănești

TOTAL ACTIVE CIRCULANTE (rd.290 + rd.370 + rd.400 + rd.410)	420	2744159	4286213
TOTAL ACTIVE (rd.230 + rd.420)	430	150461234	209671556
		214676774	281113555

P A S I V**C. CAPITAL PROPRIU****I. Capital social și neînregistrat**

1. Capital social	440	20000	20000
2. Capital nevărsat	450	()	()
3. Capital neînregistrat	460		
4. Capital retras	470	()	()
5. Patrimoniul primit de la stat cu drept de proprietate	480		
Total capital social și neînregistrat (rd.440 + rd.450 + rd.460 + rd.470 + rd.480)	490	20000	20000

II. Prime de capital**III. Rezerve**

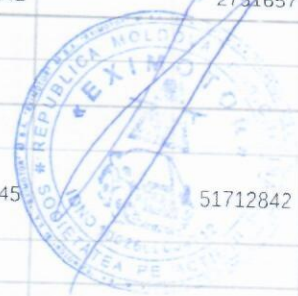
1. Capital de rezervă	510		
2. Rezerve statutare	520		
3. Alte rezerve	530		
Total rezerve (rd.510 + rd.520 + rd.530)	540		

IV. Profit (pierdere)

1. Corecții ale rezultatelor anilor precedenți	550	X	-89227
2. Profit nerepartizat (pierdere neacoperită) al anilor	560	116784883	115721052



	precedenți			
	3. Profit net (pierdere netă) al perioadei de gestiune	570	X	43370093
	4. Profit utilizat al perioadei de gestiune	580	X	()
	Total profit (pierdere) (rd.550 + rd.560 + rd.570 + rd.580)	590	116784883	159001918
	V. Rezerve din reevaluare	600		
	VI. Alte elemente de capital propriu	610		
	TOTAL CAPITAL PROPRIU (rd.490 + rd.500 + rd.540 + rd.590 + rd.600 + rd.610)	620	116804883	159021918
	DATORII PE TERMEN LUNG			
	1. Credite bancare pe termen lung	630	7937000	39621949
	2. Împrumuturi pe termen lung	640	30756846	30756846
	din care:			
	2.1. împrumuturi din emisiunea de obligațiuni	641		
	inclusiv: împrumuturi din emisiunea de obligațiuni convertibile	642		
	2.2. alte împrumuturi pe termen lung	643	30756846	30756846
	3. Datorii comerciale pe termen lung	650		
	4. Datorii față de părțile afiliate pe termen lung	660		
	inclusiv: datorii aferente intereselor de participare	661		
	5. Avansuri primite pe termen lung	670		
	6. Venituri anticipate pe termen lung	680		
	7. Alte datorii pe termen lung	690		
	TOTAL DATORII PE TERMEN LUNG (rd.630 + rd.640 + rd.650 + rd.660 + rd.670 + rd.680 + rd.690)	700	38693846	70378795
D.	DATORII CURENTE			
	1. Credite bancare pe termen scurt	710		
	2. Împrumuturi pe termen scurt, total	720	4700005	2834938
	din care:			
	2.1. împrumuturi din emisiunea de obligațiuni	721		
	inclusiv: împrumuturi din emisiunea de obligațiuni convertibile	722		
	2.2. alte împrumuturi pe termen scurt	723	4700005	2834938
	3. Datorii comerciale curente	730	41947829	39896727
	4. Datorii față de părțile afiliate curente	740		
	inclusiv: datorii aferente intereselor de participare	741		
	5. Avansuri primite curente	750	6452971	5481900
	6. Datorii față de personal	760	160407	349934
	7. Datorii privind asigurările sociale și medicale	770	216391	397686
	8. Datorii față de buget	780	5700442	2751657
	9. Datorii față de proprietari	790		
	10. Venituri anticipate curente	800		
	11. Alte datorii curente	810		
	TOTAL DATORII CURENTE (rd.710 + rd.720 + rd.730 + rd.740 + rd.750 + rd.760 + rd.770 + rd.780 + rd.790 + rd.800 + rd.810)	820	59178045	51712842
F.	PROVIZIOANE			
	1. Provizioane pentru beneficiile angajaților	830		



2. Provizioane pentru garanții acordate cumpărătorilor/clientilor	840		
3. Provizioane pentru impozite	850		
4. Alte provizioane	860		
TOTAL PROVIZIOANE (rd.830 + rd.840 + rd.850 + rd.860)	870		
TOTAL PASIVE (rd.620 + rd.700 + rd.820 + rd.870)	880	214676774	281113555

SITUAȚIA DE PROFIT ȘI PIERDERE

de la 01.01.2022 pînă la 31.12.2022

Anexa 2

Indicatori	Cod rd.	Perioada de gestiune	
		precedenta	curenta
1	2	3	4
Venituri din vânzări, total	010	407982235	357110490
din care:			
venituri din vânzarea produselor și mărfurilor	011	405991334	355118520
venituri din prestarea serviciilor și executarea lucrărilor	012	1990901	1991970
venituri din contracte de construcție	013		
venituri din contracte de leasing	014		
venituri din contracte de microfinanțare	015		
alte venituri din vânzări	016		
Costul vânzărilor, total	020	340072826	277441398
din care:			
valoarea contabilă a produselor și mărfurilor vândute	021	340072826	277441398
costul serviciilor prestate și lucrărilor executate terților	022		
costuri aferente contractelor de construcție	023		
costuri aferente contractelor de leasing	024		
costuri aferente contractelor de microfinanțare	025		
alte costuri aferente vânzărilor	026		
Profit brut (pierdere brută) (rd.010 - rd.020)	030	67909409	79669092
Alte venituri din activitatea operațională	040	358547	619792
Cheltuieli de distribuire	050	17126973	23410147
Cheltuieli administrative	060	4228396	5209334
Alte cheltuieli din activitatea operațională	070	2162001	6628694
Rezultatul din activitatea operațională: profit (pierdere) (rd.030 + rd.040 - rd.050 - rd.060 - rd.070)	080	44750586	45040709
Venituri financiare, total	090	9061649	13125192
din care:			
venituri din interese de participare	091		
inclusiv: veniturile obținute de la părțile afiliate	092		
venituri din dobânzi	093		
inclusiv: veniturile obținute de la părțile afiliate	094		
venituri din alte investiții financiare pe termen lung	095		
inclusiv: veniturile obținute de la părțile afiliate	096		
venituri aferente ajustărilor de valoare privind investițiile financiare pe termen lung și curente	097		



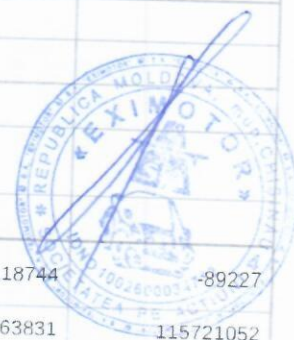
venituri din ieșirea investițiilor financiare	098		
venituri aferente diferențelor de curs valutar și de sumă	099		
Cheltuieli financiare, total	100	9061649	13125192
din care:		6459055	8325737
cheltuieli privind dobânzile	101		
inclusiv: cheltuielile aferente părților afiliate	102		
cheltuieli aferente ajustărilor de valoare privind investițiile financiare pe termen lung și curente	103		
Cheltuieli aferente ieșirii investițiilor financiare	104		
cheltuieli aferente diferențelor de curs valutar și de sumă	105	6459055	8325737
Rezultatul: profit (pierdere) financiar(ă) (rd.090 - rd.100)	110	2602594	4799455
Venituri cu active imobilizate și excepționale	120	537363	1292778
Cheltuieli cu active imobilizate și excepționale	130	2570515	1652458
Rezultatul din operațiuni cu active imobilizate și excepționale: profit (pierdere) (rd.120 - rd.130)	140	-2033152	-359680
Rezultatul din alte activități: profit (pierdere) (rd.110 + rd.140)	150	569442	4439775
Profit (pierdere) pînă la impozitare (rd.080 + rd.150)	160	45320028	49480484
Cheltuieli privind impozitul pe venit	170	5681244	6110391
Profit net (pierdere netă) al perioadei de gestiune (rd.160 - rd.170)	180	39638784	43370093

SITUAȚIA MODIFICĂRILOR CAPITALULUI PROPRIU

de la 01.01.2022 pînă la 31.12.2022

Anexa 3

Nr. d/o	Indicatori	Cod rd	Sold la începutul perioadei de gestiune	Majorări	Diminuări	Sold la sfîrșitul perioadei de gestiune
1	2	3	4	5	6	7
	Capital social și neînregistrat					
	1. Capital social	010	20000			20000
	2. Capital nevărsat	020	()	()	()	()
	3. Capital neînregistrat	030				
	4. Capital retras	040	()	()	()	()
	5. Patrimoniul primit de la stat cu drept de proprietate	050				
	Total capital social și neînregistrat (rd.010 + rd.020 + rd.030 + rd.040 + rd.050)	060	20000			20000
II.	Prime de capital	070				
	Rezerve					
	1. Capital de rezervă	080				
	2. Rezerve statutare	090				
	3. Alte rezerve	100				
	Total rezerve (rd.080 + rd.090 + rd.100)	110				
IV.	Profit (pierdere)					
	1. Corecții ale rezultatelor anilor precedenți	120	X	29517	118744	-89227
	2. Profit nerepartizat (pierdere)	130	116784883		1063831	115721052



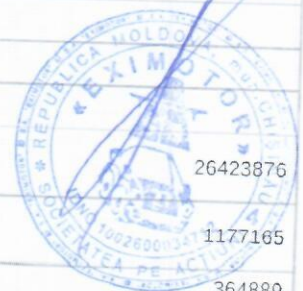
	neacoperită) al anilor precedenți					
	3. Profit net (pierdere netă) al perioadei de gestiune	140	X	43370093		43370093
	4. Profit utilizat al perioadei de gestiune	150	X	(((
	Total profit (pierdere) (rd.120 + rd.130 + rd.140 + rd.150)	160	116784883	43399610	1182575	159001918
V.	Rezerve din reevaluare	170				
VI.	Alte elemente de capital propriu	180				
	Total capital propriu (rd.060 + rd.070 + rd.110 + rd.160 + rd.170 + rd.180)	190	116804883	43399610	1182575	159021918

SITUAȚIA FLUXURILOR DE NUMERAR

de la 01.01.2022 pînă la 31.12.2022

Anexa 4

Indicatori	Cod rd	Perioada de gestiune	
		precedentă	curentă
1	2	3	4
Fluxuri de numerar din activitatea operațională			
Încasări din vânzări	010	490706194	417087757
Plăți pentru stocuri și servicii procurate	020	459313570	412017761
Plăți către angajați și organe de asigurare socială și medicală	030	6855410	9131623
Dobînzii plătite	040	1874036	
Plata impozitului pe venit	050	665485	1235335
Alte încasări	060	357596794	303348836
Alte plăți	070	380137766	323298585
Fluxul net de numerar din activitatea operațională (rd.010 - rd.020 - rd.030 - rd.040 - rd.050 + rd.060 - rd.070)	080	-543279	-25246711
Fluxuri de numerar din activitatea de investiții			
Încasări din vânzarea activelor imobilizate	090		
Plăți aferente intrărilor de active imobilizate	100		
Dobînzii încasate	110		
Dividende încasate	120		
inclusiv: dividende încasate din străinătate	121		
Alte încasări (plăți)	130	2407	
Fluxul net de numerar din activitatea de investiții (rd.090 - rd.100 + rd.110 + rd.120 ± rd.130)	140	2407	
Fluxuri de numerar din activitatea financiară			
Încasări sub formă de credite și împrumuturi	150	193411069	199949235
Plăți aferente rambursării creditelor și împrumuturilor	160	194993350	170679513
Dividende plătite	170		2845846
inclusiv: dividende plătite nerezidenților	171		
Încasări din operațiuni de capital	180		
Alte încasări (plăți)	190		
Fluxul net de numerar din activitatea financiară (rd.150 - rd.160 - rd.170 + rd.180 ± rd.190)	200	-1582281	26423876
Fluxul net de numerar total (± rd.080 ± rd.140 ± rd.200)	210	-2123153	1177165
Diferențe de curs valutar favorabile (nefavorabile)	220	1684882	364889



Sold de numerar la începutul perioadei de gestiune	230	3182430	2744159
Sold de numerar la sfârșitul perioadei de gestiune (± rd.210 ± rd.220 + rd.230)	240	2744159	4286213

Documente atașate - Notă explicativă (fișierul pdf)



B.C. "ProCredit Bank" S.A. bd. Stefan cel Mare și Sfânt, 65 of 901, Chișinău, MD-2001, Republica Moldova

Către: EXIMOTOR SA

№ 13-441

18 Octombrie 2022

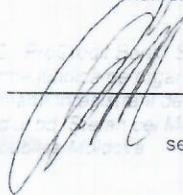
CERTIFICAT

Prin prezentul, B.C. ProCredit Bank S.A. confirmă precum că EXIMOTOR SA (c/f 1002600034712), are deschise următoarele conturi bancare la data de 17 Octombrie 2022:

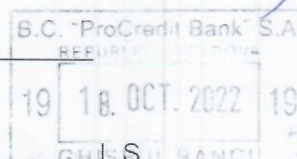
Cod IBAN	Tipul contului	Denumirea valutei
MD08PR002251130060160201	Cont curent	MDL
MD72PR002224130060160302	Cont curent	USD
MD54PR002224020725001978	Cont curent	EUR
MD35PR002224020725001156	Cont curent	CNY
MD34PR002224130060160404	Cont curent	RUB
MD45PR002224020725001946	Cont curent	RON
MD84PR002224020725001826	Cont curent	GBP

Specialist Support Operațiuni
 Agentia nr.1 a Sucursalei nr.2 Chisinau
 B.C. ProCredit Bank S.A.
 CALMATUI DOINA

numele, prenumele



semnătura



Executor: Anghel Alina

Tel 080000010



GUVERNUL
REPUBLICII
MOLDOVA



SERVICIUL FISCAL DE STAT



CERTIFICAT

privind lipsa sau existența restanțelor față de bugetul public național

Nr.
N^o 1610712

Din
От 01.09.2023

1

DATE DESPRE CONTRIBUABIL/ИНФОРМАЦИЯ О НАЛОГОПЛАТЕЛЬЩИКЕ

Codul fiscal/Numărul de identificare

Фискальный код/Идентификационный номер

1002600034712

Denumirea

Наименование

EXIMOTOR S.A.

2

ATESTAREA LIPSEI SAU EXISTENȚEI RESTANȚELOR CONFORM DATELOR SISTEMULUI INFORMAȚIONAL AUTOMATIZAT/ПОДТВЕРЖДЕНИЕ ОТСУТСТВИЯ ИЛИ НАЛИЧИЯ НЕДОИМКИ СОГЛАСНО ДАННЫХ ИНФОРМАЦИОННОЙ АВТОМАТИЗИРОВАННОЙ СИСТЕМЫ

La data emiterii prezentului certificat restanța față de bugetul public național constituie/На дату выдачи данной справки, недоимка перед национальным публичным бюджетом составляет

0,00 lei/лей

3

VALABIL PÂNĂ LA/ДЕЙСТВИТЕЛЕН ДО

16.09.2023

Prezentul certificat este eliberat în temeiul Art. 131, alin. (5³) din Codul fiscal nr. 1163/1997, în baza datelor furnizate de Serviciul Fiscal de Stat în Portalul Guvernamental al Antreprenorului/Sертификат выдан в соответствии со ст. 131, п. (5³) Налогового кодекса №1163/1997, на основании данных, предоставленных Государственной налоговой службой на Портале Правительства Предпринимателя

Generat și semnat de Portalul Guvernamental al Antreprenorului (<https://mcabinet.gov.md>) la 01.09.2023 16:10:21

Prezentul certificat este semnat electronic în conformitate cu Legea nr. 124 din 19.05.2022 /
Сертификат подписан электронной подписью в соответствии с Законом № 124 от 19.05.2022

Certificatul este descărcat de pe Portalul Guvernamental al Antreprenorului (<https://mcabinet.gov.md>) și este semnat electronic de către posesorul acestui portal și are aceeași valoare juridică ca și documentele eliberate pe suport de hârtie de către organele cu atribuții de administrare fiscală.
Verificarea autenticității semnăturii electronice poate fi realizată la adresa: <https://msign.gov.md>.

Сертификат выгружен с Правительственного Портала Предпринимателя (<https://mcabinet.gov.md>) и подписан электронной подписью владельца портала и имеет такую же юридическую силу, как и документы, выдаваемые на бумаге с органами налоговой администрации.
Проверку подлинности электронной подписи можно осуществить по адресу: <https://msign.gov.md>.



BC „EXIMBANK” SA

Anexa nr. 9
la Documentația standard din
Ordinul Ministrului Finanțelor
nr. 115 din 15 septembrie 2021**SCRISOARE DE GARANȚIE BANCARĂ nr. 10609/138**
pentru participare cu ofertă la procedura de atribuire a contractului de achiziție publică

Către **Centrul Republican Experimental Protezare, Ortopedie și Reabilitare**, mun. Chișinău, str. Romană, nr. 1, cu privire la procedura de atribuire a contractului, pentru **achiziționarea sistemului automat de croit piele naturală și alte tipuri de materiale**, conform LP nr. **ocds-b3wdp1-MD-1691066533887** din **08.09.2023**, subsemnății **B.C. "Eximbank" S.A.**, înregistrat la MD2004, Republica Moldova, mun. Chișinău, bd. Ștefan cel Mare și Sfânt, 171/1, ne obligăm față de **Centrul Republican Experimental Protezare, Ortopedie și Reabilitare** să plătim suma de **10 230-00 (zece mii două sute treizeci) lei 00 bani**, la prima sa cerere scrisă și fără ca acesta să aibă obligația de a-și motiva cererea respectivă, cu condiția, ca în cererea sa autoritatea contractantă să specifice că suma cerută de ea și datorată ei este din cauza existenței uneia sau mai multora dintre situațiile următoare:

1. Ofertantul „**Eximotor**” SA își retrage sau modifică oferta în perioada de valabilitate a acesteia.
2. Oferta sa fiind stabilită câștigătoare, ofertantul „**Eximotor**” SA nu a constituit garanția de bună execuție.
3. Oferta sa fiind stabilită câștigătoare, ofertantul „**Eximotor**” SA a refuzat să semneze contractul de achiziție publică de bunuri/servicii;
4. Nu se execută vreo condiție, specificată în documentația de atribuire înainte de semnarea contractului de achiziție publică de bunuri/servicii.

Prezenta garanție este valabilă din data de **08.09.2023** până la data de **10.11.2023**.

Parafată de Banca

Galina Merzleacova
Director-adjunct, Sucursala № 20

Data 06.09.2023





I.P. "AGENȚIA SERVICII PUBLICE"
Departamentul înregistrare și licențiere a unităților de drept

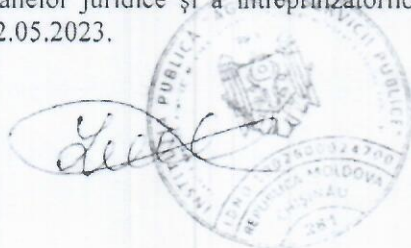
EXTRAS
din Registrul de stat al persoanelor juridice

nr. 2301 din 02.05.2023

Denumirea completă: **SOCIETATEA PE ACȚIUNI «EXIMOTOR».**
Denumirea prescurtată: «EXIMOTOR» S.A.
Forma juridică de organizare: **Societate pe Acțiuni.**
Numărul de identificare de stat și codul fiscal: **1002600034712.**
Data înregistrării de stat: **12.06.1995.**
Sediul: **MD-2024, str. Aerodromului, 15, ap.(of.) 6, mun.Chișinău, Republica Moldova.**
Obiectul principal de activitate:
1 Întreținerea și repararea autovehiculelor;
2 Comerțul cu piese și accesorii pentru autovehicule;
3 Comerțul cu ridicata pe bază de tarife sau contracte;
4 Comerțul cu autovehicule;
5 Comerțul cu amănuntul în magazine nespecializate;
6 Importul și (sau) fabricarea, depozitarea, comercializarea angro a substanțelor și materialelor chimice, toxice, articolelor și produselor chimice de menaj;
7 Publicitate;
8 Comerțul cu ridicata al mașinilor agricole, echipamentului și furniturilor, inclusiv tractoare;
9 Importul și (sau) depozitarea, comercializarea produselor de uz fitosanitar și (sau) a fertilizanților;
10 Construcțiile de clădiri și (sau) construcții ingineresti, instalații și rețele tehnico-edilitare, reconstrucțiile, consolidările, restaurările;
11 Comerțul cu ridicata al altor mașini și echipamente utilizate în industrie, comerț și transporturi;
12 Comerțul cu ridicata al mașinilor și echipamentelor pentru industria minieră și construcții.
Capitalul social: **20000 lei.**
Administrator: **SOCOLOVA NATALIA, IDNP 0961303541877,**

Prezentul extras este eliberat în temeiul art. 34 al Legii nr. 220-XVI din 19 octombrie 2007 privind înregistrarea de stat a persoanelor juridice și a întreprinzătorilor individuali și confirmă datele din Registrul de stat la data de: 02.05.2023.

Specialist coordonator
tel. 022-207-838



Ciur Ludmila



EB 0433

Date cu caracter personal



REPUBLICA



MOLDOVA

CERTIFICAT DE ÎNREGISTRARE

SOCIETATEA PE ACȚIUNI "EXIMOTOR"
ESTE ÎNREGISTRATĂ LA CAMERA ÎNREGISTRĂRII DE STAT

Numărul de indentificare de stat - codul fiscal
1002600034712

Data înregistrării

12.06.1995

Data eliberării

20.01.2005

Iovu Galina, registrator de stat

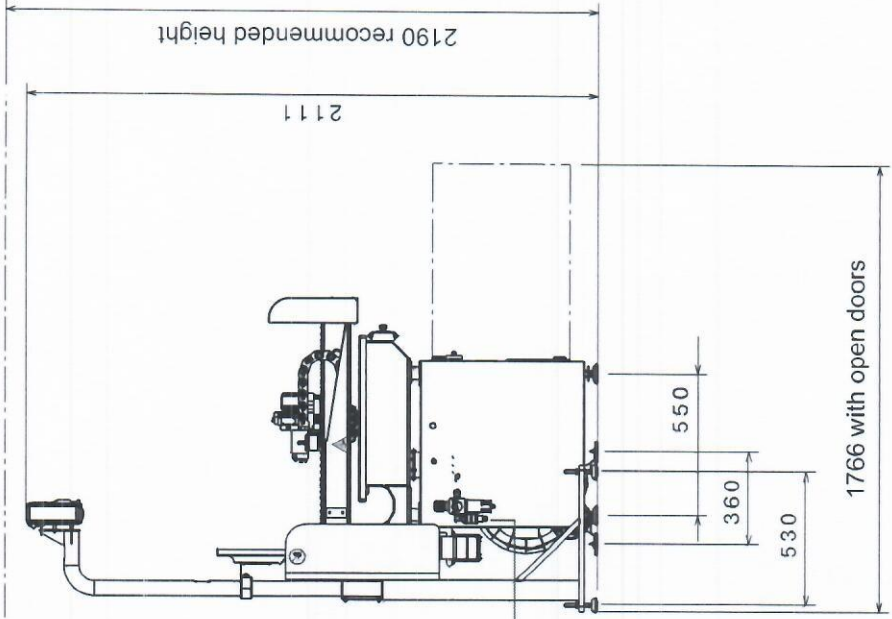
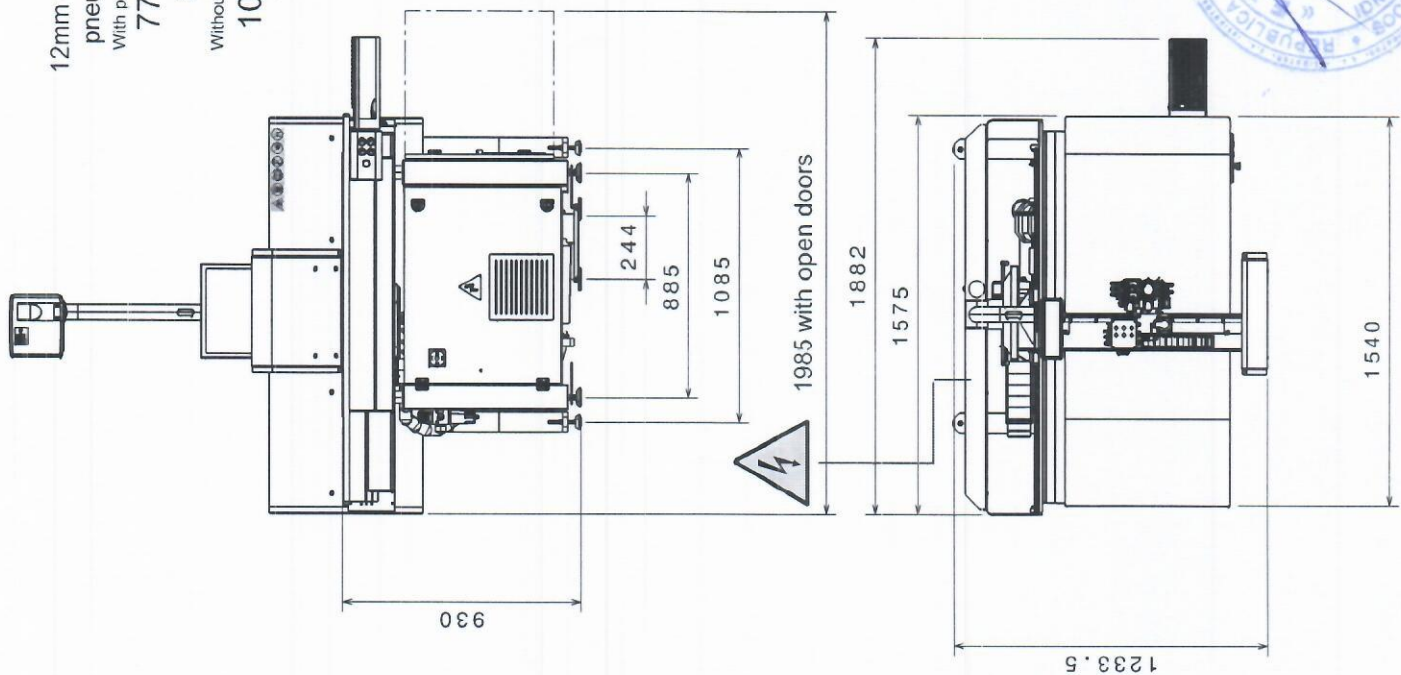
Functia, numele, prenumele persoanei
care a eliberat certificatul

G. Iovu
semnatura

MD 0011311



12mm ext. 10mm int.
pneumatic tube
With pneumatic chuck
770 lt/min
9 bar
Without pneumatic chuck
100 lt/min
7 bar



MODEL	FC 272			
WEIGHT	440 Kg			
RATED VOLTAGE	400 V	220 V		
PHASES	3 + N	3		
NOMINAL FREQUENCY	50 Hz	60 Hz		
NOMINAL CURRENT	11,3 A	25 A		
NOMINAL POWER	5 kW	5,8 kW		

Thermal switcher required: 0.3 A in "D" curve



It is the user's responsibility to ensure the required connection requirements



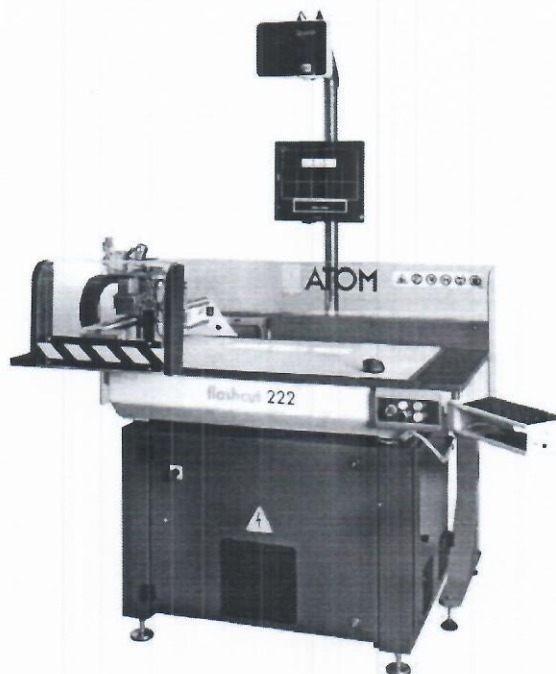
MT/cl

Vigevano, 29th August, 2023

CONFIGURATION: Flash Cut Easy 222

No. 1

Knife cutting table ATOM Flash Cut Easy 222 - (useful cutting area 1.000 x 600 mm) composed of:



Vacuum table for material hold, which allows to apply a high-intensity working vacuum in the zones where cutting is being performed and reduce the electric power consumption.

ATOM GROUP

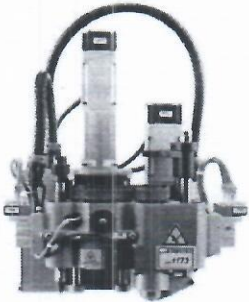
ATOM s.p.a.
Via Morosini, 6
27029 Vigevano - PV - Italy
T +39 0381 3021 F +39 0381 344303
info.atom@atom.it - www.atom.it

Cap.Soc.: € 1.352.000,00 i.v.
C.F e P.IVA n. 00180190183
R.E.A. PV124357
Reg. Imprese Pavia 00180190183
PEC: atom.ammin@legalmail.it



No. 1

Multi-tool cutting head with servo controlled vertical axis, with pen for stitching marks and picker, fitted to receive two punching tools of different diameter and knife chuck.



- **No. 1 adjustable vacuum pump (4 kW) to avoid power waste**
- **No. 1 High luminosity projector** to visualize the cutting layout, and pertinent support structure
- **Personal Computer with WINDOWS embedded OS**, integrated axes control through ISAC Real Time software and Ethercut communication protocol. Complete with Ethernet card for the connection to the data net of the whole cutting system and ATOM software licence, monitor LCD
- **Axes servo drive**
- **Electric and electronic equipment**

Technical data:

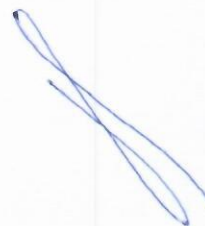
- Useful cutting area: 1.000 x 600 mm
- Max displacement speed in rapid: 50 m/min.
- Acceleration: 1 G
- Punching frequency: 3,2 holes per second

No. 1

INTERACTIVE LAYOUT software module Windows based, for the interactive/automatic (the latter for sheets only) positioning of the pieces to be cut.

No. 1

Silenced pneumatic chuck for 0,64 mm knife.



No. 1

Kit of tools



EC DECLARATION OF CONFORMITY N°
(Annex IIA DIR. 2006/42/CE)

The Manufacturer : ATOM S.p.A
Address : Via Morosini, 6
27029 - Vigevano (PV)
Italia

declares under their sole responsibility that the machine

Model : FLASHCUT 222 - 400V
Our Ref. :
Code / Ser. no / Year :
Trading name : KNIFE CUTTING SYSTEMS AND ADDITIONAL PROCESSINGS
Use : CUTTING IN CONTINUOUS BY KNIFE, CREATING, LUNCHING,
ACQUISITION

is in conformity with the regulations of the Directives:

DIRECTIVE 2006/42/EC OF THE EUROPEAN PARLIAMENT AND OF THE COUNCIL of 17 May 2006 on machinery, and amending Directive 95/16/EC

DIRECTIVE 2014/30/EU OF THE EUROPEAN PARLIAMENT AND OF THE COUNCIL of 26 February 2014 on the harmonisation of the laws of the Member States relating to electromagnetic compatibility

Harmonised standards used:

EN ISO 12100:2010 | EN 60204-1:2006 | EN ISO 13650:2015

and authorizes to issue the technical file on its

DRAFT COPY



ATOM GROUP

ATOM s.p.a.
Via Morosini, 6
27029 Vigevano - PV - Italy
T. +39 0381 3321 F. +39 0381 344303
info.atom@atom.it - www.atom.it

Cap.Soc.: € 1.352.000,00 i.v.
C.F. e P.IVA n. 00180190183
R.E.A. PV124357
Reg. Imprese Pavia 00180190183
PEC: atom.ammin@legalmail.it



"EXIMOTOR" SA

Rețea de magazine auto

Declaratie de Conformitate EC

Noi Eximotor SA participant la licitatie nr. ocds-b3wdp1-MD-1691066533887 din 03/08/2023 , catre Centrul Republican Experimental Protezare, Ortopedie și Reabilitare , MD 2005, MOLDOVA, mun.Chișinău, mun.Chișinău, str. Romană, 1 , dorim sa va informam ca certificatul EC DECLARATION OF CONFORMITY se ofera doar dupa producerea masinii impreuna cu numarul de serie a acestuia, la moment oferim o copie a acestui certificat si garantam prezentarea certificatului Original impreuna cu livrarea produsului.

Data: 05.09.2023

Semnatura:





"EXIMOTOR" SA

Rețea de magazine auto

Declarație de Instalare și Instruire

Noi Eximotor SA participant la licitație nr. ocds-b3wdp1-MD-1691066533887 din 03/08/2023, către Centrul Republican Experimental Protezare, Ortopedie și Reabilitare, MD 2005, MOLDOVA, mun. Chișinău, mun. Chișinău, str. Romană, 1, garantăm instalarea și instruirea personalului beneficiarului privind utilizarea utilajului livrat și softului de stocare a informației, organizate la sediul autorității contractante de către personalul autorizat al furnizorului

Data: 05.09.2023

Semnatura:





"EXIMOTOR" SA

Rețea de magazine auto

Declaratie de Garantie

Noi Eximotor SA participant la licitatie nr. ocds-b3wdp1-MD-1691066533887 din 03/08/2023 , catre Centrul Republican Experimental Protezare, Ortopedie și Reabilitare , MD 2005, MOLDOVA, mun.Chișinău, mun.Chișinău, str. Romană, 1 , confirmam garanție a bunurilor de 12 luni din data semnării actului de primire-predare, conform specificațiilor tehnice.

Data: 05.09.2023

Semnatura:





"EXIMOTOR" SA

Rețea de magazine auto

Declarație de Mentenanță

Noi Eximotor SA participant la licitație nr. ocds-b3wdp1-MD-1691066533887 din 03/08/2023 , catre Centrul Republican Experimental Protezare, Ortopedie și Reabilitare , MD 2005, MOLDOVA, mun.Chișinău, mun.Chișinău, str. Romană, 1 , confirmam pe perioada garanției ,a inspecțiilor planificate/întreținere profilactice și calibrare conform programului stabilit și mentenanța utilajului pe durata perioadei de garanție efectuat de către un inginer calificat al ofertantului și să furnizeze piese de schimb pentru bunul propus pe perioada garanției bunului.

Data: 05.09.2023

Semnatura:





"EXIMOTOR" SA

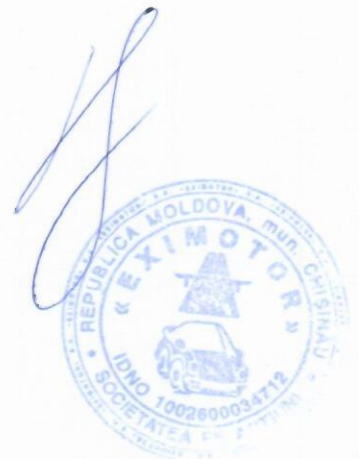
Rețea de magazine auto

Declaratie de Reactie

Noi Eximotor SA participant la licitatie nr. . ocds-b3wdp1-MD-1691066533887 din 03/08/2023 , catre Centrul Republican Experimental Protezare, Ortopedie și Reabilitare , MD 2005, MOLDOVA, mun.Chișinău, mun.Chișinău, str. Romană, 1 , confirmam perioada de reacție – pînă la 24 ore– la locul autorității contactante în cazul apariției defecțiunilor tehnice.

Data: 05.09.2023

Semnatura:



Anexa nr.2
la Caietul de sarcini

Specificații de preț

[Acest tabel va fi completat de către ofertant în coloanele 5,6,7,8 și 11 la necesitate,
iar de către Autoritatea Contractantă în coloanele 1,2,3,4,9,10]

Numărul procedurii de achiziție nr. ocds-b3wdp1-MD-1691066533887 din 03/08/2023

Obiectul achiziției: *Sistem automat de croit cu cuiș oscilant pentru piele și articole de încălțăminte*

Cod CPV	Denumirea bunurilor	Unitatea de măsură	Cantitatea	Preț unitar (fără TVA)	Preț unitar (cu TVA)	Suma totală (fără TVA)	Suma totală (cu TVA)	Termenul de livrare	Clasificație bugetară (IBAN)	Discount %
1	2	3	4	5	6	7	8	9	10	11
4380000-1	Flash Cut Easy (222)	buc	1	1 010 000	1 212 000	1 010 000	1 212 000	In termen de 90 zile, următoarea zi lucrătoare intrării în vigoare a Contractului.		
Total lot:						1 010 000	1 212 000			
TOTAL						1 010 000	1 212 000			

(Semnat electronic) _____ Numele, Prenumele: Socolova Natalia In calitate de: Director

Ofertantul: Eximotor SA Adresa: mun.Chisinau , str. Aerodromului 15/6



Specificații tehnice

[Acest tabel va fi completat de către ofertant în coloanele 2, 3, 4, 6, 7,
iar de către autoritatea contractantă – în coloanele 1, 5,]

Numărul procedurii de achiziție nr. ocds-b3wdp1-MD-1691066533887 din 03/08/2023

Obiectul achiziției: *System automat de croit cu cuiți oscilant pentru piele și articole de încălțăminte*

Denumirea bunurilor	Denumirea modelului de bunului	Tara de origine	Producătorul	Specificarea tehnica deplina solicitata de către autoritatea contractantă	Specificarea tehnică deplină propusă de către ofertant	Standarde de referință
1	2	3	4	5	6	7
System automat de producție munităfuncțional pentru croit cu cuiți oscilant pentru piele și articole de încălțăminte (analogic FlashCut Easy)	Flash Cut Easy 222	Italia	Atom S.p.A	Bunurile oferite în cadrul procedurii trebuie să fie produse de serie brand (BRAND NAME), fiind marcate ca proveniență de firme cu renume internațional în producția de tehnică similară. ► Anul producerii 2023 Dispozitivul dispune de: <ul style="list-style-type: none"> cap de tăiere cu multiple unelte cu axă verticală servo-controlată, cu stilou pentru a primi și picker, prevăzut pentru a primi două unelte de perforare cu diametru diferit și mandarină de cuiți; Masă de vacuum pentru reținerea materialului, care va permite aplicarea unui vid de lucru de mare intensitate în zonele în care se efectuează tăierea și va reduce consumul de energie electrică; Pompă de vid reglabilă (max. 4k W) pentru a evita irrosirea de energie Proector de înaltă lăminozitate care permite vizualizarea aspectului de tăiere control automat. 	Model : Flash Cut Easy 222 Anul producerii: 2023 Dispozitivul dispune de: <ul style="list-style-type: none"> Cap de tăiere cu multiple unelte cu axă verticală servo-controlată, cu stilou pentru a primi două unelte de perforare cu diametru diferit și mandarină de cuiți; Masă de vacuum pentru reținerea materialului, care va permite aplicarea unui vid de lucru de mare intensitate în zonele în care se efectuează tăierea și va reduce consumul de energie electrică; Pompă de vid reglabilă (max. 4k W) pentru a evita irrosirea de energie Proector de înaltă lăminozitate care permite vizualizarea aspectului de tăiere control automat. 	




Denumirea bunurilor	Denumirea modelului bunului	Țara de origine	Producătorul	Specificarea tehnică deplină solicitată de către autoritatea contractantă	Specificarea tehnică deplină propusă de către ofertant	Standarde de referință
				<p><i>se efectuează tăierea și va reduce consumul de energie electrică;</i></p> <ul style="list-style-type: none"> <i>pompă de vid reglabilă (max. 4kW) pentru a evita irosirea de energie</i> <i>proiector de înaltă luminositate care permite vizualizarea aspectului de tăiere</i> <i>sistem de proiecție cu LED-uri foarte vizibil, dispozitiv de lubrifiere a lamei, sisteme pentru recunoașterea materialului, software pentru stocare automat, de control automat.</i> <p>▶ <i>precizie înaltă (toleranță de poziționare +/- 0,1 mm)</i></p> <p>▶ <i>frecvența de perforare ≥ 3,2 găuri/ sec.,</i></p> <p>▶ <i>viteza de tăiere 50 metri/minut,</i></p> <p>▶ <i>suprafața de lucru, mm:1000*600.</i></p> <p><i>Suprafața de tăiere este împărțită în diferite sectoare , fiecare a câte 12" x 12", care pot fi activate independent</i></p> <ul style="list-style-type: none"> <i>- sistem de proiecție cu LED-uri foarte vizibil,</i> <i>- dispozitiv de lubrifiere a lamei,</i> <i>- sistem pentru recunoaștere a materialului,</i> <i>- sistem de control automat.</i> <i>- software pentru stocare automat</i> 	<ul style="list-style-type: none"> - Precizie înaltă (toleranță de poziționare +/- 0,1 mm) - Frecvența de perforare 3,2 găuri/ sec., - Viteza de tăiere 50 metri/minut, - Suprafața de lucru, mm:1000* 600. <p>Suprafața de tăiere este împărțită în diferite sectoare , fiecare a câte 12" x 12", care pot fi activate independent</p> <ul style="list-style-type: none"> - sistem de proiecție cu LED-uri foarte vizibil. - sistem de control automat. - software pentru stocare automat <p>Dimensiuni, mm: 1600x1235x2190 (h) Greutatea: 440 kg</p> <ol style="list-style-type: none"> Prețul ofertei va include toate serviciile de conectare, instalare, punerea în exploatare și testarea utilajului nou. După rezultatele pozitive a testării va fi perfectat Actul de predare-primire a Bunurilor. Montarea, instalarea și punerea în funcțiune a echipamentului va fi executată în decurs de 2 zile nelucrătoare consecutive. Materialele necesare pentru montarea, instalarea și punerea în funcțiune (Cabluri electrice, disjunctoare de protecție, paturi de cabluri, etc...) vor fi incluse în ofertă și livrate din contul Furnizorului. 	



Denumirea bunurilor	Denumirea modelului bunului	Țara de origine	Producătorul	Specificarea tehnică deplină solicitată de către autoritatea contractantă	Specificarea tehnică deplină propusă de către ofertant	Standarde de referință
				<p>Dimensiuni, mm: 1600x1235x2190 (h) Greutatea: 440 kg</p> <ol style="list-style-type: none"> Prețul ofertei va include toate serviciile de conectare, instalare, punerea în exploatare și testarea utilajului nou. După rezultatele pozitive a testării va fi perfectat Actul de predare-primire a Bunurilor. Montarea, instalarea și punerea în funcțiune a echipamentului va fi executată în decurs de 2 zile nelucrătoare consecutive. Materialele necesare pentru montarea, instalarea și punerea în funcțiune (Cabluri electrice, disjunctoare de protecție, paturi de cabluri, etc...) vor fi incluse în ofertă și livrate din contul Furnizorului. Instalarea bunurilor procurate va fi executată de către ingineri certificați în domeniu din contul operatorul economic câștigător. Perioada de garanție pentru echipamentul propus trebuie să fie de minim 12 luni, care include reparația/înlocuirea pieselor defectate, servicii de mentenanță 	<ol style="list-style-type: none"> Instalarea bunurilor procurate va fi executată de către ingineri certificați în domeniu din contul operatorul economic câștigător. Perioada de garanție pentru echipamentul propus trebuie să fie de minim 12 luni, care include reparația/înlocuirea pieselor defectate, servicii de mentenanță (deservirea tehnică) conform recomandațiilor producătorului, și începe din momentul acceptării calitative a bunurilor. Toate lucrările de deservire și reparație a echipamentului se vor executa în sediul Cumpărătorului de către personalul calificat din contul Vânzătorului, utilizând componentele livrate de producătorul echipamentului. Toate serviciile legate de înlăturarea defecțiunilor sau problemelor (inclusiv corespondența cu producătorul, transportarea, vămuirea pieselor de schimb și celor defectate, etc.) vor fi efectuate de către Furnizorul din contul său. La solicitarea Cumpărătorului, lucrările de remediere a defecțiunilor vor fi executate în orele/ zilele lucrătoare. 	



Denumirea bunurilor	Denumirea modelului bunului	Țara de origine	Producătorul	Specificarea tehnică deplină solicitată de către autoritatea contractantă	Specificarea tehnică deplină propusă de către ofertant	Standarde de referință
				<p>(deservirea tehnică) conform recomandărilor producătorului, și începe din momentul acceptării calitative a bunurilor.</p> <p>6. Toate lucrările de deservire și reparație a echipamentului se vor executa în sediul Cumpărătorului de către personalul calificat din contul Vânzătorului, utilizând componentele livrate de producătorul echipamentului. Toate serviciile legate de înlăturarea defecțiunilor sau problemelor (inclusiv corespondența cu producătorul, transportarea, vămuirea pieselor de schimb și celor defectate, etc.) vor fi efectuate de către Furnizorul din contul său. La solicitarea Cumpărătorului, lucrările de remediere a defecțiunilor vor fi executate în orele/ zilele lucrătoare.</p>		

Semnat:  Numele, Prenumele: Socolova Natalia În calitate de: Director
Ofertantul: Eximotor SA Adresa: mun. Chisinau , str.Aerodromului 15/6