

FORMULARUL OFERTEI (F3.1)

Data depunerii ofertei: 21.04.2020

Procedura de achiziție Nr.: 21021960

Anunț/Invitația de participare Nr.: ocds-b3wdp1-MD-1586354088522

Către IM REI „LUMTEH,,

Eleamag SRL declară că:

a) Au fost examinate și nu există rezervări față de documentele de atribuire, inclusiv modificările nr. _____

b) Eleamag SRL se angajează să livreze, în conformitate cu documentele de atribuire și condițiile stipulate în specificațiile tehnice și preț, următoarele bunuri/bunuri: Contor Electronic, Rele/componente de schimb.

c) Suma totală a ofertei fără TVA constituie:

240950,00 (doua sute patruzeci mii noua sute cincizeci lei, 00) fără TVA

d) Suma totală a ofertei cu TVA constituie:

289140,00 (doua sute optzeci și noua mii una suta patruzeci lei, 00) cu TVA

e) Prezenta ofertă va rămâne valabilă pentru perioada de timp specificată în **FDA3.8.**, începând cu data-limită pentru depunerea ofertei, în conformitate cu **FDA4.2.**, va rămâne obligatorie și va putea fi acceptată în orice moment până la expirarea acestei perioade;

f) În cazul acceptării prezentei oferte, Eleamag SRL se angajează să obțină o Garanție de bună execuție în conformitate cu **FDA6**, pentru executarea corespunzătoare a contractului de achiziție publică;

g) Nu sîntem în nici un conflict de interese, în conformitate cu art. 74 din Legea nr. 131 din 03.07.2015 privind achizițiile publice.

h) Compania semnatară, afiliații sau sucursalele sale, inclusiv fiecare partener sau subcontractor ce fac parte din contract, nu au fost declarate neeligibile în baza prevederilor legislației în vigoare sau a regulamentelor cu incidență în domeniul achizițiilor publice.

Semnat: _____

Nume: Moroz Eugeniu

În calitate de: Administrator

Ofertantul: Eleamag SRL

Adresa: Chisinau, str. Independentei 22/3 of.1

Data: 21.04.2020



Specificații de preț (F4.2)

Numărul procedurii de achiziție 21021960 Data publicării 8 apr 2020, 17:00

Data ultimilor modificări 8 apr 2020, 17:00

ocds-b3wdp1-MD-1586354088522

PROPUNEREA OFERTELOR de la de la 17.04.2020 10:00 până la 22.04.2020 11:00

Denumirea procedurii de achiziție: contor electronic. p/u IMREI „LUMTEH,,

Cod CPV	Denumirea bunurilor	Unitatea de măsură	Cantitatea	Preț unitar (fără TVA)	Preț unitar (cu TVA)	Suma fără TVA	Suma cu TVA	Termenul de livrare	Clasificație bugetară (IBAN)
1	2	3	4	5	6	7	8	9	10
	Bunuri								
	Lotul 1								
31200000-8	Contor electronic ZMG -405CR (analog)	buc	50	4819,00	5782,80	240950,00	289140,00	Livrarea/transmiterea Bunurilor va fi efectuată nu mai târziu de 15 zile de la momentul trimiterii Comenzii.pe parcursul a.2020	
	TOTAL					240950,00	289140,00		



Semnat: _____ Numele, Prenumele: Moroz Eugeniu În calitate de: conducător

Ofertantul: ELEAMAG SRL Adresa: mun. Chisinau, str. Independentei 22/3 of.1

Specificații tehnice (F4.1)

Numărul procedurii de achiziție 21021960 Data publicării 8 apr 2020, 17:00

Data ultimilor modificări 8 apr 2020, 17:00

[ocds-b3wdp1-MD-1586354088522](#)

PROPUNEREA OFERTELOR de la de la 17.04.2020 10:00 până la 22.04.2020 11:00

Denumirea procedurii de achiziție: contor electronic. p/u IM REI „LUMTEH„

Denumirea bunurilor	Modelul articolului	Țara de origine	Producătorul	Specificarea tehnică deplină solicitată de către autoritatea contractantă	Specificarea tehnică deplină propusă de către ofertant	Standarde de referință
2	3	4	5	6	7	8
Bunuri 31200000-8				Conform standardelor producătorului		
Lotul 1 Contor electronic ZMG - 405CR (analog)	ZMG405 CR	EU(Швейцария)	Landis&Gyr	Tensiune de lucru - 250 B AC / 24 B DC / max 440 B AC / max 250 B DC Rezistența contactelor - 100 mOm Dimensiuni de gabarit -27,5 x 21,2 x 35,6 mm Index de protecție - IP40 Material contactului - AgNi	Contor ZMG405 CR 3X58/100 5-10A Specificații și caracteristici tehnice: Clasa de precizie 0,5S/1 Tensiunea nominală, V 3x58/120 Curentul măsurat nominal/maxim, A 5/10 Frecvența, Hz 50/60 Afișare, citire - Curentul minim măsurat, A 0,007 Energia consumată pe fază: - puterea activă la U_{nom} , W 0,6 - puterea totală la U_{nom} , VA 2,8 Puterea totală într-un circuit de	



**AGENȚIA SERVICII PUBLICE
DEPARTAMENTUL ÎNREGISTRARE ȘI LICENȚIERE A UNITĂȚILOR DE DREPT**

EXTRAS

din Registrul de stat al persoanelor juridice
Nr. 407750 data 25.03.2019

Denumirea completă: **Societatea cu Răspundere Limitată "ELEAMAG" .**
Denumirea prescurtată: **"ELEAMAG" S.R.L.**
Forma juridică de organizare: **Societate cu răspundere limitată,**
Numărul de identificare de stat și codul fiscal (IDNO): **1006600057355**
Data înregistrării de stat: **28.11.2006**
Modul de constituire: **nou creată.**
Sediul: MD-2060, str. Independenței, 22/3, ap.(of.) 1, mun. CHIȘINĂU, R.MOLDOVA.

-Obiectul principal de activitate:

1. Comerțul cu ridicata al materialelor lemnoase, al materialelor de construcție și echipamentului sanitar
2. Comerțul cu amănuntul al articolelor de fierărie, al vopselelor și sticlei
3. Construcția și (sau) întreținerea, exploatarea, precum și crearea posturilor de radio sau televiziune, a rețelilor prin cablu
4. Comerț cu ridicata al produselor textile
5. Comerț cu ridicata al aparatelor electrice de uz gospodăresc, al aparatelor de radio și televizoarelor
6. Comerț cu ridicata al produselor din ceramică, sticlărie și al produselor de întreținere
7. Comerț cu ridicata al mobilei, covoarelor și a articolelor de iluminat
8. Comerț cu ridicata al altor bunuri de uz gospodăresc
9. Comerț cu ridicata al calculatoarelor, echipamentelor periferice și software-ului
10. Comerț cu ridicata al altor mașini și echipamente de birou
11. Comerț cu ridicata al materialului lemnos și al materialelor de construcție și echipamentelor sanitare
12. Comerț cu ridicata al echipamentelor și furniturilor de fierărie pentru instalații sanitare și de încălzire
13. Comerț cu amănuntul efectuat în afara magazinelor, standurilor, chioșcurilor și piețelor
14. Intermedieri în comerțul cu material lemnos și materiale de construcții
15. Intermedieri în comerțul cu mobilă, articole de menaj și de fierărie
16. Intermedieri în comerțul cu textile, confecții din blană, încălțăminte și articole din piele
17. Intermedieri în comerțul cu produse diverse
18. Instalarea mașinilor și echipamentelor industriale
19. Activități de design specializat.

Capitalul social: 5400 lei,

-Administrator: MOROZ EUGENIU, IDNP 0982706426628, tel. 079120977

-Asociat, beneficiar efectiv: MOROZ EUGENIU, IDNP 0982706426628, cota 5400 lei, ce constituie 100%.

Prezentul extras este eliberat în temeiul art.34 al Legii nr.220-XVI din 19 octombrie 2007 privind înregistrarea de stat a persoanelor juridice și a întreprinzătorilor individuali și confirmă datele din Registrul de stat la data de: **25.03.2019.**

Registrator

Ion MERLICI



Nr. CIF9-4581.2019

Data: 17/08/2019

**CERTIFICAT
PRIVIND EXISTENTA CONTURILOR CURENTE**

Prin prezentul, **Mobiasbanca - OTP Group S.A.**, codul băncii (BIC): **MOBBMD22**, confirmă că compania **ELEAMAG S.R.L.** cod fiscal (IDNO) **1006600057355**, detine următorul cont curent la Mobiasbanca - OTP Group S.A., Sucursala nr.9 Centru:

1. **MDL - MD27MO2224ASV23417947100**

Certificatul este emis în baza solicitării clientului.

Cu respect,


Sandu Nicolae
Director adjunct al Sucursalei nr. 9 „Centru”
(Nume, Prenume și Funcție)



Ex: Dubenco Carmen
Tel: 022-812-325



CERTIFICAT
privind lipsa sau existența restanțelor față de bugetul public național

Nr.
№ A2008807

din
от 06.04.2020

1. Destinația / Назначение

ACHIZIȚII PUBLICE

2. Date despre contribuabil / Информация о налогоплательщике

Denumirea Наименование	Codul fiscal / Numărul de identificare Фискальный код / Идентификационный номер
ELEAMAG S.R.L.	1006600057355
Adresa sediului de bază (strada, numărul) Адрес основного месторасположения (улица, номер)	Codul - Denumirea localității Код - Наименование населенного пункта
Independentei nr.22 bl.3 of.1	0110-SEC.BOTANICA

3. Atestarea lipsei sau existenței restanțelor conform datelor Sistemului Informațional Automatizat /
Подтверждение отсутствия или наличия недоимки согласно данных Информационной автоматизированной системы

La data emiterii prezentului certificat restanța față de bugetul public național constituie/ На дату выдачи данной справки недоимка перед национальным публичным бюджетом составляет:
0,00 lei/лей.

4. Valabil pînă la / Действителен до 21.04.2020

5. Autentificarea Serviciului Fiscal de Stat / Подтверждение Государственной налоговой службы



Semnătura/Подпись

A. PROHNITCHI
Numele și prenumele/Фамилия и имя

Este extras din Sistemul Informațional al SFS SIA „Contul curent al contribuabilului”// 06.04.2020 ora 14:41:24
cu aplicarea prevederilor pct. 82-83 Ordin IFPS nr.400 din 14.03.2014 (Monitorul Oficial 72-77/399, 28.03.2014)



ELEAMAG S.R.L.
mun.Chisinau, str. Independentei 22/3 of.1
C/F 1006600057355 TVA 0308939
C/D MD27MO2224ASV23417947100, BIC MOBBMD22
BC Mobiasbanca OTP Grup SA
Tel: (+373 79) 12 09 77 email: eleamag@mail.ru

Către IM REI LUMTEN

dela SRL „ELEAMAG”
Achizitii.md ID 21021960
MTender ID ocds-b3wdp1-MD-1586354088522
Contor electric

Nr.11 din 21 aprilie a.2020

mun. Chisinau

Гарантийное письмо.

В связи с сложной эпидемиологической ситуацией в Республике Молдова и принимаемыми мерами государства по борьбе с распространением вируса COVID-19, в том числе и объявленной выходной неделей для государственных учреждений с 07 апреля по 27 апреля 2020, компания Eleamag SRL указывает на невозможность предоставления справки об отсутствии задолженности перед бюджетом для предоставления ее в тендере.

Поэтому, компания Eleamag SRL, под собственную ответственность заявляет и гарантирует, что на момент подачи и оценки оферты не имеет задолженности перед бюджетом.

Так же гарантируем предоставить по требованию вышеуказанную справку, когда государственные учреждения (налоговая инспекция) начнут работать.

К прилагаемым документам приложена справка, годная на момент подачи - 21.04.2020

Cu stima, SRL „ELEAMAG”
Administratorul Moroz E.



„19” 02 2020
 Data primirii

SITUAȚIILE FINANCIARE

pentru perioada anue 2019

Entitatea "Eleamag" SRL 40342785
(Denumirea completă) Cod CUIHO

1006600057355
Cod IDNO

Sediul: MD 2060 mun. Chișinău, str. Independenței 22/3 of. 1 0110
Cod poștal Raionul (municipiul, UTA); Localitatea Cod CUATM

Activitatea principală comerț produse diverse 64619
strada, nr, bl. Cod CAEM, rev.2

Forma de proprietate privata 15
Cod CFP

Forma organizatorico-juridică SRL 530
Cod CFOJ

Date de contact: Tel. 079120977 e-mail jeneamor@mail.ru
 WEB _____

Unitatea de măsură: leu

Numele și coordonatele al contabilului-șef: DI (dna) MOROZ Eugeniu
 Tel. 079120977

Anexa 8

Notă informativă privind veniturile și cheltuielile clasificate după natură

Indicatori	Cod rd.	Perioada de gestiune	
		precedentă	curentă
1	2	3	4
Venituri din vânzări	010		962797
Alte venituri din activitatea operațională	020		
Venituri din alte activități	030		
Total venituri (rd.010 + rd.020 + rd.030)	040		962797
Variația stocurilor	050		
Costul vânzării mărfurilor vândute	060		881143
Cheltuieli privind stocurile	070		
Cheltuieli cu personalul privind remunerarea muncii	080		12000
Contribuții de asigurări sociale de stat obligatorii și prime de asigurare obligatorie de asistență medicală	090		2700
Cheltuieli cu amortizarea și deprecierea activelor imobilizate	100		24000
Alte cheltuieli	110	80	7588
Cheltuieli din alte activități	120		
Total cheltuieli (rd.050 + rd.060 + rd.070 + rd.080 + rd.090 + rd.100 + rd.110 + rd.120)	130	80	927431
Profit (pierdere) pînă la impozitare (rd.040 - rd.130)	140	(80)	35366
Cheltuieli privind impozitul pe venit	150	-	4249
Profit (pierdere) net al perioadei de gestiune (rd.140 - rd.150)	160	(80)	31117



BILANȚUL

la 31 decembrie 2019

Nr. cpt.	ACTIV	Cod rd.	Sold la	
			Începutul perioadei de gestiune	Sfârșitul perioadei de gestiune
1	2	3	4	5
1.	Active imobilizate			
	Imobilizări necorporale	010		
	Imobilizări corporale în curs de execuție	020		
	Terenuri	030		
	Mijloace fixe	040		
	Resurse minerale	050		
	Active biologice imobilizate	060		
	Investiții financiare pe termen lung în părți neafiliate	070		
	Investiții financiare pe termen lung în părți afiliate	080		
	Investiții imobiliare	090		
	Creanțe pe termen lung	100		
	Avansuri acordate pe termen lung	110		
	Alte active imobilizate	120		
	Total active imobilizate (rd.010 + rd.020 + rd.030 + rd.040 + rd.050 + rd.060 + rd.070 + rd.080 + rd.090 + rd.100 + rd.110 + rd.120)	130		
2.	Active circulante			
	Materiale	140		20200
	Active biologice circulante	150		
	Obiecte de mică valoare și scurtă durată	160		
	Producția în curs de execuție și produse	170		
	Mărfuri	180		1679
	Creanțe comerciale	190		
	Creanțe ale părților afiliate	200		
	Avansuri acordate curente	210		21325
	Creanțe ale bugetului	220		923
	Creanțe ale personalului	230		
	Alte creanțe curente	240		
	Numerar în casierie și la conturi curente	250	442	2257
	Alte elemente de numerar	260		
	Investiții financiare curente în părți neafiliate	270		
	Investiții financiare curente în părți afiliate	280		
	Alte active circulante	290		
	Total active circulante (rd.140 + rd.150 + rd.160 + rd.170 + rd.180 + rd.190 + rd.200 + rd.210 + rd.220 + rd.230 + rd.240 + rd.250 + rd.260 + rd.270 + rd.280 + rd.290)	300	442	46884
	Total active (rd.130 + rd.300)	310	442	46884

SITUAȚIA DE PROFIT ȘI PIERDERE

Nr. cpt.	P A S I V	Cod rd.	Sold la	
			Începutul perioadei de gestiune	Sfârșitul perioadei de gestiune
1	2	3	4	5
3.	Capital propriu			
	Capital social și suplimentar	320	5000	5000
	Rezerve	330		
	Corecții ale rezultatelor anilor precedenți	340	x	
	Profit nerepartizat (pierdere neacoperită) al anilor precedenți	350	(24977)	(24977)
	Profit net (pierdere netă) al perioadei de gestiune	360	x	31121
	Profit utilizat al perioadei de gestiune	370	x	
	Alte elemente de capital propriu	380		
	Total capital propriu (rd.320 + rd.330 + rd.340 + rd.350 + rd.360 - rd.370 + rd.380)	390	(19977)	11144
4.	Datorii pe termen lung			
	Credite bancare pe termen lung	400		
	Împrumuturi pe termen lung	410		
	Datorii pe termen lung privind leasingul financiar	420		
	Alte datorii pe termen lung	430		
	Total datorii pe termen lung (rd.400 + rd.410 + rd.420 + rd.430)	440		
5.	Datorii curente			
	Credite bancare pe termen scurt	450		
	Împrumuturi pe termen scurt	460		
	Datorii comerciale	470		35740
	Datorii față de părțile afiliate	480		
	Avansuri primite curente	490		
	Datorii față de personal	500	20419	
	Datorii privind asigurările sociale și medicale	510		
	Datorii față de buget	520		
	Venituri anticipate curente	530		
	Datorii față de proprietari	540		
	Finanțări și încasări cu destinație specială curente	550		
	Provizioane curente	560		
	Alte datorii curente	570		
	Total datorii curente (rd.450 + rd.460 + rd.470 + rd.480 + rd.490 + rd.500 + rd.510 + rd.520 + rd.530 + rd.540 + rd.550 + rd.560 + rd.570)	580	20419	35740
	Total pasive (rd.390 + rd.440 + rd.580)	590	442	46884

SITUAȚIA DE PROFIT ȘI PIERDERE

de la 01 ianuarie pînă la 31 decembrie 2019

Indicatori	Cod rd.	Perioada de gestiune	
		precedentă	curentă
1	2	3	4
Venituri din vânzări	010		962797
Costul vânzărilor	020		881143
Profit brut (pierdere brută) (rd.010 – rd.020)	030		81654
Alte venituri din activitatea operațională	040		
Cheltuieli de distribuire	050		2836
Cheltuieli administrative	060	80	43452
Alte cheltuieli din activitatea operațională	070		
Rezultatul din activitatea operațională: profit (pierdere) (rd.030 + rd.040 – rd.050 – rd.060 – rd.070)	080	(80)	35366
Rezultatul din alte activități: profit (pierdere)	090		
Profit (pierdere) pînă la impozitare (rd.080 + rd.090)	100	(80)	35366
Cheltuieli privind impozitul pe venit	110		4249
Profit net (pierdere netă) al perioadei de gestiune (rd.100 – rd.110)	120	(80)	31127

SITUAȚIA MODIFICĂRILOR CAPITALULUI PROPRIU

de la _____ pînă la _____ 20__

Nr. d/o	Indicatori	Cod rd.	Sold la începutul perioadei de gestiune	Majorări	Diminuări	Sold la sfîrșitul perioadei de gestiune
1	2	3	4	5	6	7
1	Capital social și suplimentar					
	Capital social	010				
	Capital suplimentar	020				
	Capital nevărsat	030	()	()	()	()
	Capital neînregistrat	040				
	Capital retras	050	()	()	()	()
	Total capital social și suplimentar (rd.010 + rd.020 + rd.030 + rd.040 + rd.050)	060				
2	Rezerve					
	Capital de rezervă	070				
	Rezerve statutare	080				
	Alte rezerve	090				
	Total rezerve (rd.070 + rd.080 + rd.090)	100				
3	Profit nerepartizat (pierdere neacoperită)					
	Corecții ale rezultatelor anilor precedenți	110				
	Profit nerepartizat (pierdere neacoperită) al anilor precedenți	120				
	Profit net (pierdere netă) al perioadei de gestiune	130	x			
	Profit utilizat al perioadei de gestiune	140	x	()	()	()
	Rezultatul din tranziția la noile reglementări contabile	150				
	Total profit nerepartizat (pierdere neacoperită) (rd.110 + rd.120 + rd.130 + rd.140 + rd.150)	160				
4	Alte elemente de capital propriu, din care	170				
	Diferențe din reevaluare	171				
	Subvenții entităților cu proprietate publică	172				
	Total capital propriu (rd.060 + rd.100 + rd.160 + rd.170)	180				

DIRECȚIA GENERALĂ
PENTRU STATISTICĂ
19. FEB. 2020
MUNICIPIULUI CHIȘINĂU

Anexa 3



Anexa nr.1
la Ordinul
nr.177 din 09 octombrie 2018
Ministerul Finanțelor

Formularul standard al Documentului Unic de Achiziții European

Documentul Unic de Achiziții European, în continuare DUAE este o declarație pe proprie răspundere care prezintă dovezi preliminare și înlocuiește certificatele eliberate de autoritățile publice sau de părți terțe. El este disponibil în limba de stat și engleză și este utilizat ca dovadă preliminară a îndeplinirii condițiilor necesare în cadrul procedurilor de achiziții publice în Republica Moldova. Datorită DUAE, ofertanții nu mai trebuie să furnizeze probe documentare complete și în formate diferite, astfel cum se utilizau anterior în procedurile de achiziții publice, ceea ce reprezintă o simplificare semnificativă a accesului la oportunitățile de ofertare transfrontaliere. Începând din octombrie 2018, DUAE va fi disponibil exclusiv în formă electronică.

Ministerul Finanțelor pune la dispoziție serviciu web gratuit pentru cumpărători, ofertanți și alte părți interesate de completare DUAE în format electronic. Formularul online poate fi completat, imprimat și apoi trimis cumpărătorului împreună cu restul ofertei. Dacă procedura se desfășoară electronic, DUAE poate fi exportat, stocat și depus în format electronic. Un DUAE depus în cadrul unei proceduri de achiziții publice anterioare poate fi reutilizat, cu condiția că informațiile să rămână corecte. Ofertanții pot fi excluși din procedura de achiziții publice sau pot fi urmăriți în justiție dacă informațiile din DUAE sunt false, nedivulgate sau nu pot fi susținute prin documente justificative.

Partea I – Informații privind procedura de achiziții publice și autoritatea contractantă sau entitatea contractantă

Partea I a formularului DUAE se completează online doar de către autoritatea contractantă sau entitatea contractantă și include următoarele informații:

A.	Informații despre publicare	
	Numărul anunțului/invitației publicată în BAP, și după caz numărul anunțului în J.O	21021960
B.	Identitatea achizitorului	
	Denumirea oficială	IM REI „LUMTEH,, c/f1003600127505
	Țara	
	Număr unic de identificare a autorității	
C.	Informații privind procedura de achiziții publice	
	Tipul procedurii	Cererea ofertelor de preturi Conform SIA RSAP Contor Electronic, Rele/componente de schimb
	Numărul unic de identificare al procedurii de achiziție	
	Data deschiderii ofertelor	
	Denumirea obiectului de achiziții	
	Scurtă descrie <u>ocds-b3wdp1-MD-1586354088522</u>	

Partea II – Informații referitoare la operatorul economic

Partea II a formularului DUAE se completează online doar de către operatorii economici și include următoarele informații.

A.	Informații referitoare la operatorul economic	
	Denumire ELEAMAG SRL	
	Adresa juridică: str. Independentei 22/3 of.1	
	Cod poștal MD2060	
	Oraș Chisinau	
	Țara R. Moldova	
	Adresa web	
	e-mail eleamag@mail.ru	
	Telefon 079120977	
	Persoana sau persoanele de contact Moroz Eugeniu	
	Număr unic de identificare (IDNO/IDNP) 1006600057355	

	Numărul cod TVA – 0308939	
	Statutul juridic al operatorului economic SRL	
	Numele fondatorilor Moroz Eugeniu	
	Operatorul economic este:	<input type="checkbox"/> Da <input type="checkbox"/> Nu <input checked="" type="checkbox"/> +Da <input type="checkbox"/> +Nu
	<ul style="list-style-type: none"> • întreprindere mică • întreprindere mijlocie 	
	<p>Numai în cazul în care achiziția este rezervată: operatorul economic este un atelier protejat sau o ”întreprindere socială,, sau va asigura executarea contractului în contextul programelor de angajare protejată?</p> <p>- care este procentul corespunzător de lucrători cu dizabilități sau defavorizați?</p> <p>- Dacă este necesar, vă rugăm să specificați cărei sau căror categorii de lucrători cu dizabilități sau defavorizați le aparțin angajații în cauză?</p>	<input type="checkbox"/> Da <input type="checkbox"/> +Nu
	<p>Dacă este cazul, activitatea antreprenorială a operatorului economic este înregistrată sau deține o certificare echivalentă în cadrul unui sistem național privind activitățile economice pe care le prestează?</p> <p>- Vă rugăm să furnizați actele de constituire, dacă este cazul:</p> <p>- Dacă actele de constituire sau de certificare sunt disponibile în format electronic, vă rugăm să precizați:</p> <p>- Vă rugăm să furnizați autorizațiile pe care se bazează activitățile comerciale, dacă este cazul:</p> <p>- Înregistrarea sau certificarea acoperă toate criteriile de selecție impuse?</p>	<input type="checkbox"/> Da <input type="checkbox"/> +Nu <input type="checkbox"/> Da <input type="checkbox"/> +Nu <input type="checkbox"/> Da <input type="checkbox"/> +Nu <input type="checkbox"/> Da <input type="checkbox"/> +Nu
	<i>Vă rugăm să completați informațiile lipsă în partea II secțiunea A,B,C sau D, după caz, NUMAI dacă se solicită acest lucru în anunțul sau în documentele achiziției relevante</i>	
	<p>Operatorul economic va fi în măsură să furnizeze un certificat cu privire la plata contribuțiilor la asigurările sociale și plata impozitelor sau să furnizeze informații care să îi permită autorității contractante sau entității contractante să obțină acest certificat direct prin accesarea unei baze de date naționale în orice stat, disponibilă în mod gratuit?</p> <p>- Dacă documentele relevante sunt disponibile în format electronic, vă rugăm să precizați:</p>	<input checked="" type="checkbox"/> +Da <input type="checkbox"/> Nu
	Operatorul economic participă la procedura de achiziții publice împreună cu alții?	<input type="checkbox"/> Da <input type="checkbox"/> +Nu
	<i>Vă rugăm să vă asigurați că celelalte părți în cauză prezintă un formular DUAE separat.</i>	
	Vă rugăm să precizați rolul operatorului economic în cadrul grupului (lider, responsabil cu îndeplinirea unor sarcini specifice, etc):	Importator
	Vă rugăm să îi identificați pe ceilalți operatori economici care mai participă la procedura de achiziții publice:	_____
	Dacă este cazul, denumirea grupului participant:	_____
	Dacă este cazul, se indică lotul (loturile) pentru care operatorul economic dorește să depună oferte:	
B.	Informații privind reprezentanții operatorului economic	
	<i>Dacă este cazul, vă rugăm să indicați numele și adresa (adresele) persoanei (persoanelor) împuternicită (împuternicite) să îl reprezinte pe operatorul economic în scopurile acestei proceduri de achiziții publice:</i>	
	Prenume Eugeniu	
	Nume Moroz	
	Data nașterii 24.10.1981	
	Locul nașterii MDA Chisinau	
	Strada și numărul	
	Cod poștal MD2060	
	Oraș Chisinau	
	Țară R. Moldova	

	--	
	e-mail cleamag@mail.ru	
	Telefon 079120977	
	Funcție / acționând în calitate de contabil sef	
	<i>Dacă este cazul, vă rugăm să furnizați informații detaliate privind reprezentarea (formele, amploarea, scopul acesteia...)</i>	
C.	Informații privind utilizarea capacităților altor entități	
	Operatorul economic utilizează capacitățile altor entități pentru a satisface criteriile de selecție prevăzute în partea IV, precum și (dacă este cazul) criteriile și regulile menționate în partea V de mai jos?	Se selectează de către operatorii economici <input type="checkbox"/> Da <input type="checkbox"/> +Nu
	<i>Vă rugăm să prezentați un formular DUAE separat care să cuprindă informațiile solicitate în secțiunile A și B din această parte și din partea III pentru fiecare dintre entitățile în cauză, completat și semnat în mod corespunzător de entitățile în cauză. Vă atragem atenția asupra faptului că trebuie incluși, de asemenea, tehnicienii sau organismele tehnice implicate, indiferent dacă fac sau nu parte din întreprinderea operatorului economic, în special cei care răspund de controlul calității și, în cazul contractelor de achiziții publice de lucrări, tehnicienii sau organismele tehnice la care poate face apel operatorul economic în vederea executării lucrărilor. în măsura în care este relevant pentru capacitatea (capacitățile) specifică (specifice) utilizată (utilizate) de operatorul economic, vă rugăm să includeți informațiile prevăzute în părțile IV și V pentru fiecare dintre entitățile în cauză.</i>	
D.	Informații privind subcontractanții pe ale căror capacități operatorul economic nu se bazează	
	<i>Secțiunea se completează numai în cazul în care această informație este solicitată în mod explicit de către autoritatea contractantă sau entitatea contractantă.</i>	
	Operatorul economic intenționează să subcontracteze vreo parte din contract unor terți?	Se selectează de către operatorii economici <input type="checkbox"/> Da <input type="checkbox"/> +Nu
	Dacă da și în măsura în care se cunoaște, vă rugăm să enumerați subcontractanții propuși.	
	<i>Dacă autoritatea contractantă sau entitatea contractantă solicită în mod explicit aceste informații, în plus față de informațiile din partea I, vă rugăm să furnizați informațiile solicitate în secțiunile A și B din această parte și din partea III pentru fiecare dintre subcontractanții (categoriile de subcontractanți) în cauză.</i>	

Partea III – Motive de excludere

Partea III a formularului DUAE se completează online de către autoritatea contractantă, entitatea contractantă și operatorii economici.

A.	Motive referitoare la condamnările penale	
	<p>Art.18 din Legea nr.131 din 03.07.2015 stabilește următoarele motive de excludere.</p> <p><i>Al. (1) Autoritatea contractantă are obligația de a exclude din procedura de atribuire a contractului de achiziții publice orice ofertant sau candidat despre care are cunoștință că, în ultimii 5 ani, a fost condamnat, prin hotărârea definitivă a unei instanțe judecătorești, pentru participare la activități ale unei organizații sau grupări criminale, pentru corupție, pentru fraudă și/sau pentru spălare de bani, pentru infracțiuni de terorism sau infracțiuni legate de activități teroriste, finanțarea terorismului, exploatarea prin muncă a copiilor și alte forme de trafic de persoane.</i></p> <p><i>Al. (1¹) Obligația de excludere a ofertantului / candidatului se aplică și în cazul în care persoana condamnată printr-o hotărâre definitivă a unei instanțe de judecată pentru infracțiunile prevăzute la alin.1 este membru al organismului de administrare, de conducere sau de control în cadrul acestuia.</i></p> <p><i>Al. (6) Orice ofertant/candidat care se află în una din situațiile menționate la art.18 alin. (1) și (2) din legea 131/03.07.2018 privind achizițiile publice, furnizează dovezi care să arate că măsurile luate de el sânt suficiente pentru a demonstra fiabilitatea sa și în posesia existenței unui motiv de excludere. Dacă autoritatea contractantă consideră astfel de dovezi suficiente, ofertantul/candidatul în cauză nu este exclus de la procedura de achiziție publică.</i></p> <p><i>Al. (7) În sensul alin. (6), ofertantul/candidatul dovedește că a plătit sau s-a angajat să plătească o compensație în ceea ce privește eventualele prejudicii cauzate prin infracțiune sau prin abateri, că a clarificat complet faptele și împrejurările cooperând activ cu</i></p>	

	<p>autoritățile abilitate să investigheze cazul și să a întreprins măsuri concrete la nivel tehnic, organizațional și în materie de personal, adecvate pentru a preveni orice noi infracțiuni sau abateri.</p> <p>Al. (8) Măsurile întreprinse de către ofertant/candidat în sensul alin. (7) sânt evaluate ținând seama de gravitatea și circumstanțele particulare ale infracțiunii sau ale abaterii. În cazul în care consideră că măsurile întreprinse sânt insuficiente, autoritatea contractantă informează ofertantul/candidatul despre motivele excluderii.</p> <p>Al. (9) Un ofertant/candidat care a fost exclus prin hotărâre definitivă a unei instanțe de judecată de la participarea la procedurile de achiziții publice nu are dreptul să facă uz de posibilitatea prevăzută la alin. (6)–(8).</p>	
	Participare la o organizație criminală Text	<input type="checkbox"/> Da <input type="checkbox"/> +Nu
	Corupție Text	<input type="checkbox"/> Da <input type="checkbox"/> +Nu
	Fraude Text	<input type="checkbox"/> Da <input type="checkbox"/> +Nu
	Infracțiuni teroriste sau infracțiuni legate de activitățile teroriste Text	<input type="checkbox"/> Da <input type="checkbox"/> +Nu
	Spălare de bani sau finanțarea terorismului Text	<input type="checkbox"/> Da <input type="checkbox"/> +Nu
	Exploatarea prin muncă a copiilor și alte forme de trafic de persoane Text	<input type="checkbox"/> Da <input type="checkbox"/> +Nu
B.	Motive legate de plata impozitelor sau a contribuțiilor la asigurările sociale	
	<p>Art.18 din Legea nr.131 din 03.07.2015 stabilește următoarele motive de excludere.</p> <p>Al. (2) Autoritatea contractantă are obligația de a exclude din procedura de atribuire a contractului de achiziții publice orice ofertant sau candidat care se află în oricare dintre următoarele situații:</p> <p>Lit. (b) nu și-a îndeplinit obligațiile de plată a impozitelor, taxelor și contribuțiilor de asigurări sociale în conformitate cu prevederile legale în vigoare în Republica Moldova sau în țara în care este stabilit.</p> <p>Al. (2²) Prin derogare de la alin.2 lit. b), ofertantul/candidatul nu este exclus din procedura de atribuire dacă beneficiază, în condițiile legii, de eșalonarea obligațiilor de plată a impozitelor, taxelor și contribuțiilor de asigurări sociale ori de alte facilități în vederea plății acestora, inclusiv a majorărilor de întârziere (penalităților) și/sau a amenzilor.</p>	
	Plata impozitelor text	+Da <input type="checkbox"/> <input type="checkbox"/> Nu
	Această încălcare a obligațiilor a fost stabilită prin alte mijloace decât o hotărâre judecătorească sau administrativă?	<input type="checkbox"/> Da <input type="checkbox"/> +Nu
	În cazul în care această încălcare a obligațiilor a fost stabilită printr-o hotărâre judecătorească sau administrativă, această decizie este definitivă și obligatorie? Vă rugăm să precizați data condamnării În cazul unei condamnări, durata perioadei de excludere, în măsura în care aceasta este stabilită direct în condamnare Descrieți ce mijloace au fost utilizate	<input type="checkbox"/> Da <input type="checkbox"/> +Nu
	Operatorul economic și-a îndeplinit obligațiile plătiind impozitele sau contribuțiile la asigurările sociale datorate sau încheind un aranjament cu caracter obligatoriu în vederea plății acestora, inclusiv, după caz, a eventualelor dobânzi acumulate sau a amenzilor?	+Da <input type="checkbox"/> <input type="checkbox"/> Nu
	Vă rugăm să le descrieți Aceste informații sunt disponibile gratuit pentru autorități, dintr-o bază de date națională?	+Da <input type="checkbox"/> <input type="checkbox"/> Nu
	Plata asigurărilor sociale	
	Operatorul economic și-a încălcat obligațiile cu privire la plata contribuțiilor la asigurările sociale atât pe teritoriul Republicii Moldova, cât și în alte state?	nu
	Această încălcare a obligațiilor a fost stabilită prin alte mijloace decât o hotărâre judecătorească sau administrativă?	<input type="checkbox"/> Da
	În cazul în care această încălcare a obligațiilor a fost stabilită printr-o hotărâre judecătorească sau administrativă, această decizie este definitivă și obligatorie?	<input type="checkbox"/> Da <input type="checkbox"/> +Nu



	<i>Vă rugăm să precizați data condamnării În cazul unei condamnări, durată perioadei de excludere, în măsura în care aceasta este stabilită direct în condamnare Descrieți ce mijloace au fost utilizate</i>	
	Operatorul economic și-a îndeplinit obligațiile plătind impozitele sau contribuțiile la asigurările sociale datorate sau încheind un aranjament cu caracter obligatoriu în vederea plății acestora, inclusiv, după caz, a eventualelor dobânzi acumulate sau a amenzilor? <i>Vă rugăm să le descrieți Aceste informații sunt disponibile gratuit pentru autorități, dintr-o bază de date națională ?</i>	<input type="checkbox"/> Da <input type="checkbox"/> +Nu
C.	Includerea în lista de interdicție a operatorilor economici.	
	Este operatorul economic înscris în lista de interdicție a operatorilor economici în conformitate cu Articolul 18 al. e) din Legea nr.131 din 03.07.2015 privind achizițiile publice.	<input type="checkbox"/> Da <input type="checkbox"/> +Nu
D.	Motive legate de insolvență, conflicte de interese sau abatere profesională	nu
	Art.18 al. 2 din Legea nr.131 din 03.07.2015 stabilește următoarele motive de excludere. <i>lit. (a) se află în proces de insolvabilitate ca urmare a hotărârii judecătorești;</i> <i>lit. (c) a fost condamnat, în ultimii 3 ani, prin hotărârea definitivă a unei instanțe judecătorești, pentru o faptă care a adus atingere eticii profesionale sau pentru comiterea unei greșeli în materie profesională;</i> <i>lit. (d) a prezentat informații false sau nu a prezentat informațiile solicitate de către autoritatea contractantă în scopul demonstrării îndeplinirii criteriilor de calificare și selecție;</i> <i>lit. (d¹) a încălcat obligațiile aplicabile în domeniul mediului, muncii și asigurărilor sociale, în cazul în care autoritatea contractantă demonstrează, prin orice mijloace adecvate, acest fapt;</i> <i>lit. (d²) se face vinovat de o abatere profesională, care îi pune la îndoială integritatea, în cazul în care autoritatea contractantă demonstrează, prin orice mijloace adecvate, acest fapt;</i> <i>lit.(d³) a încheiat cu alți operatori economici acorduri care vizează denaturarea concurenței, în cazul în care acest fapt se constată prin decizie a organului abilitat în acest sens;</i> <i>lit. (d⁴) se află într-o situație de conflict de interese care nu poate fi remediată în mod efectiv prin măsurile prevăzute la art. 74.</i>	
	În măsura cunoștințelor sale, operatorul economic și-a încălcat obligațiile în domeniul mediului ?	<input type="checkbox"/> Da <input type="checkbox"/> +Nu
	Ați luat măsuri pentru a demonstra fiabilitatea dumneavoastră (autocorectare) <i>Vă rugăm să le descrieți</i>	+Da <input type="checkbox"/> Nu
	În măsura cunoștințelor sale, operatorul economic și-a încălcat obligațiile în domeniul social?	<input type="checkbox"/> Da <input type="checkbox"/> +Nu
	Ați luat măsuri pentru a demonstra fiabilitatea dumneavoastră (autocorectare) <i>Vă rugăm să le descrieți</i>	+Da <input type="checkbox"/> <input type="checkbox"/> Nu
	În măsura cunoștințelor sale, operatorul economic și-a încălcat obligațiile în domeniul muncii?	<input type="checkbox"/> Da <input type="checkbox"/> +Nu
	Ați luat măsuri pentru a demonstra fiabilitatea dumneavoastră (autocorectare) <i>Vă rugăm să le descrieți</i>	+Da <input type="checkbox"/> <input type="checkbox"/> Nu
	Falimentul	
	Operatorul economic este în stare de faliment? <i>Vă rugăm să le descrieți</i>	<input type="checkbox"/> Da <input type="checkbox"/> +Nu
	<i>Precizați motivele pentru care veți putea fi, totuși, în măsură să executați contractul. Nu este necesar să se furnizeze aceste informații în cazul în care excluderea operatorilor economici în acest caz a devenit obligatorie în temeiul legislației naționale aplicabile, fără nicio posibilitate de derogare atunci când operatorul economic este, totuși în măsură să execute contractul.</i>	
	<i>Aceste informații sunt disponibile gratuit pentru autorități, dintr-o bază de date națională ?</i>	+Da
	Insolvența	
	Operatorul economic este în situație de insolvență sau de lichidare? <i>Vă rugăm să le descrieți</i>	<input type="checkbox"/> Da <input type="checkbox"/> +Nu
	<i>Precizați motivele pentru care veți putea fi, totuși, în măsură să executați contractul. Necesită să se furnizeze aceste informații în cazul în care excluderea operatorilor economiei în acest caz a devenit obligatorie în temeiul legislației naționale aplicabile, fără nicio</i>	



	<i>posibilitate de derogare atunci când operatorul economic este, totuși în măsură să execute contractul.</i>	
	<i>Aceste informații sunt disponibile gratuit pentru autorități, dintr-o bază de date națională ?</i>	+Da <input type="checkbox"/> Nu <input type="checkbox"/>
	Faliment	
	Operatorul economic se află într-o situație similară, cum ar fi falimentul, care rezultă dintr-o procedură similară din legislațiile sau reglementările naționale? <i>Vă rugăm să le descrieți</i>	<input type="checkbox"/> Da <input type="checkbox"/> +Nu
	<i>Precizați motivele pentru care veți putea fi, totuși, în măsură să executați contractul. Nu este necesar să se furnizeze aceste informații în cazul în care excluderea operatorilor economici în acest caz a devenit obligatorie în temeiul legislației naționale aplicabile, fără nicio posibilitate de derogare atunci când operatorul economic este, totuși în măsură să execute contractul.</i>	
	<i>Aceste informații sunt disponibile gratuit pentru autorități, dintr-o bază de date națională ?</i>	+Da <input type="checkbox"/> Nu <input type="checkbox"/>
	Active administrate de lichidator	
	Activele operatorului economic sunt administrate de un lichidator sau de o instanță? <i>Vă rugăm să le descrieți</i>	<input type="checkbox"/> Da <input type="checkbox"/> +Nu
	<i>Precizați motivele pentru care veți putea fi, totuși, în măsură să executați contractul. Nu este necesar să se furnizeze aceste informații în cazul în care excluderea operatorilor economici în acest caz a devenit obligatorie în temeiul legislației naționale aplicabile, fără nicio posibilitate de derogare atunci când operatorul economic este, totuși în măsură să execute contractul.</i>	
	<i>Aceste informații sunt disponibile gratuit pentru autorități, dintr-o bază de date națională ?</i>	+Da <input type="checkbox"/> Nu <input type="checkbox"/>
	Activitățile economice sunt suspendate	
	Activitățile economice ale operatorului economic sunt suspendate? <i>Vă rugăm să le descrieți</i>	<input type="checkbox"/> Da <input type="checkbox"/> +Nu
	<i>Precizați motivele pentru care veți putea fi, totuși, în măsură să executați contractul. Nu este necesar să se furnizeze aceste informații în cazul în care excluderea operatorilor economici în acest caz a devenit obligatorie în temeiul legislației naționale aplicabile, fără nicio posibilitate de derogare atunci când operatorul economic este, totuși în măsură să execute contractul.</i>	
	<i>Aceste informații sunt disponibile gratuit pentru autorități, dintr-o bază de date națională ?</i>	+Da <input type="checkbox"/> Nu <input type="checkbox"/>
	Acorduri cu alți operatori economici care vizează denaturarea concurenței	
	Operatorul economic a încheiat acorduri cu alți operatori economici care au ca obiect denaturarea concurenței? <i>Vă rugăm să le descrieți</i>	<input type="checkbox"/> Da <input type="checkbox"/> +Nu
	<i>Precizați motivele pentru care veți putea fi, totuși, în măsură să executați contractul. Nu este necesar să se furnizeze aceste informații în cazul în care excluderea operatorilor economici în acest caz a devenit obligatorie în temeiul legislației naționale aplicabile, fără nicio posibilitate de derogare atunci când operatorul economic este, totuși în măsură să execute contractul.</i>	
	Ați luat măsuri pentru a demonstra fiabilitatea dumneavoastră (autocorectare) <i>Vă rugăm să le descrieți</i>	+Da <input type="checkbox"/> Nu <input type="checkbox"/>
	Conflict de interese care decurge din participarea la procedura de achiziții publice.	
	Operatorul economic are cunoștință de vreun conflict de interese, astfel cum se precizează în legislația națională, anunțul relevant sau documentele achiziției, care decurge din participarea sa la procedura de achiziții publice?	<input type="checkbox"/> Da <input type="checkbox"/> +Nu



	Vă rugăm să le descrieți	
	Implicare directă sau indirectă în pregătirea acestei proceduri de achiziții publice	
	Operatorul economic sau o întreprindere care are legături cu acesta a oferit consultanță autorității contractante sau entității contractante sau a participat în orice alt mod la pregătirea procedurii de achiziții publice? Vă rugăm să le descrieți	<input type="checkbox"/> Da <input type="checkbox"/> +Nu
	Încetare anticipată, daune-interese sau alte sancțiuni comparabile	
	Operatorul economic s-a aflat într-o situație în care un contract de achiziții publice anterior, un contract anterior încheiat cu o entitate contractantă sau un contract de concesiune anterior a fost realizat anticipat sau au fost impuse daune-interese sau alte sancțiuni comparabile în legătură cu respectivul contract anterior: Vă rugăm să descrieți	<input type="checkbox"/> Da <input type="checkbox"/> +Nu
	Ați luat măsuri pentru a demonstra fiabilitatea dumneavoastră (autocorectare) Vă rugăm să le descrieți	+Da <input type="checkbox"/> <input type="checkbox"/> Nu
	Vinovat de interpretare eronată, nedivulgare de informații, incapacitate de a furniza documentele necesare și obținere de informații confidențiale referitoare la această procedură	
	Operatorul economic s-a aflat într-una dintre situațiile următoare: a) Nu s-a făcut grav vinovat de declarații false la furnizarea informațiilor necesare pentru verificarea absenței motivelor de excludere sau a îndeplinirii criteriilor de selecție; b) A ascuns astfel de informații; c) Nu a fost în măsură să furnizeze, fără întârziere, documentele justificative solicitate de autoritatea contractantă sau de entitatea contractantă, și d) A încercat să influențeze în mod nepermis procesul decizional al autorității contractante sau entității contractante, să obțină informații confidențiale care i-ar putea conferi avantaje necuvenite în cadrul procedurii de achiziții publice sau că a furnizat din neglijență informații false care pot avea o influență semnificativă asupra deciziilor privind excluderea, selecția și atribuirea?	<input type="checkbox"/> Da <input type="checkbox"/> +Nu
	Art.18 din Legea nr.131 din 03.07.2015 prevede: <i>Al. (3) Autoritatea contractantă extrage informația necesară pentru constatarea existenței sau inexistenței circumstanțelor descrise la alin. (1) și (2) din bazele de date disponibile ale autorităților publice sau ale părților terțe. Dacă acest lucru nu este posibil, autoritatea contractantă are obligația de a accepta ca fiind suficient și relevant pentru demonstrarea faptului că ofertantul/candidatul nu se încadrează în niciuna dintre situațiile prevăzute la alin. (1) și (2) orice document considerat edificator, din acest punct de vedere, în țara de origine sau în țara în care ofertantul/candidatul este stabilit, cum ar fi certificate, caziere juridice sau alte documente echivalente emise de autorități competente din țara respectivă.</i> <i>Al. (4) În ceea ce privește situațiile menționate la alin. (2), în conformitate cu legislația internă a statului în care sânt stabiliți ofertanții/candidații, prevederile alin. (3) se referă la persoane fizice și persoane juridice, inclusiv, după caz, la directori de companii sau la orice persoană cu putere de reprezentare, de decizie ori de control privind ofertantul/candidatul.</i> <i>Al.(5) În cazul în care în țara de origine sau în țara în care este stabilit ofertantul/candidatul nu se emit documente de natura celor specificate la alin. (3) sau aceste documente nu vizează toate situațiile prevăzute la alin. (1) și (2), autoritatea contractantă are obligația de a accepta o declarație pe propria răspundere sau, dacă în țara respectivă nu există prevederi legale referitoare la declarația pe propria răspundere, o declarație autentică dată în fața unui notar, a unei autorități administrative sau judiciare sau a unei asociații profesionale care are competențe în acest sens.</i>	

Partea IV – Criteriile de selecție

Partea IV se completează online de către autoritatea contractantă, entitatea contractantă și operatorii economici și include.

A.	Capacitatea de a corespunde cerințelor	
	Art.21 din Legea nr.131 din 03.07.2015 stabilește următoarele motive de selecție:	



	Înscrierea într-un registru profesional relevant:	
	Este înscris între-unul dintre registrele profesionale sau comerciale relevante naționale sau din statele membre UE în care este stabilit	+Da <input type="checkbox"/> <input type="checkbox"/> Nu
	<i>Aceste informații sunt disponibile gratuit pentru autorități, dintr-o bază de date națională ?</i>	+Da <input type="checkbox"/> <input type="checkbox"/> Nu
	Este necesară o autorizație pentru ca operatorul economic să poată presta serviciul în cauză în țara unde este stabilit: <i>Vă rugăm să le descrieți</i>	+Da <input type="checkbox"/> <input type="checkbox"/> Nu
	<i>Aceste informații sunt disponibile gratuit pentru autorități, dintr-o bază de date națională ?</i>	+Da <input type="checkbox"/> <input type="checkbox"/> Nu
B.	Capacitatea economică și financiară	
	Articolul 20 al.1 din Legea 131 din 03.07.2018 privind achizițiile publice, stabilește că, <i>Demonstrarea capacității economice și financiare a operatorului economic se realizează prin prezentarea unuia sau a mai multor documente relevante, cum ar fi</i>	
	Declarații bancare	
	Operatorul economic va fi în măsură să furnizeze declarații bancare sau, după caz, dovezi privind asigurarea riscului profesional, sau să furnizeze informații care să îi permită autorității contractante sau entității contractante să obțină aceste informații direct prin accesarea unei baze de date naționale în orice stat, disponibilă în mod gratuit? <i>Vă rugăm să le descrieți</i>	+Da <input type="checkbox"/> <input type="checkbox"/> Nu
	<i>Aceste informații sunt disponibile gratuit pentru autorități, dintr-o bază de date națională ?</i>	+Da <input type="checkbox"/> <input type="checkbox"/> Nu
	Cifra de afaceri anuală Art. 20 din Legea 131 din 03.07.2018 privind achizițiile publice, stabilește că. <i>Al. (1¹) În sensul alin. (1) lit. c), cifra de afaceri anuală minimă impusă operatorilor economici nu trebuie să depășească de două ori valoarea estimată a contractului, cu excepția cazurilor bine justificate, precum cele legate de riscurile speciale aferente naturii bunurilor, lucrărilor sau serviciilor. Autoritatea contractantă indică principalele motive pentru o astfel de cerință în documentația de atribuire. Atunci când un contract este împărțit în loturi, indicele cifrei de afaceri se aplică pentru fiecare lot individual. Cu toate acestea, autoritatea contractantă stabilește cifra de afaceri anuală minimă impusă operatorilor economici cu referire la grupuri de loturi, dacă ofertantului câștigător îi sânt atribuite mai multe loturi care trebuie executate în același timp. În cazul în care urmează să se atribue contracte bazate pe un acord-cadru, cifra de afaceri anuală maximă se calculează în funcție de dimensiunea maximă anticipată a contractelor specifice care vor fi executate în același timp sau, dacă aceasta nu este cunoscută, pe baza valorii estimate a acordului-cadru. În cazul unor sisteme dinamice de achiziții, cifra de afaceri anuală maximă se calculează pe baza dimensiunii maxime anticipate a contractelor specifice care urmează să fie atribuite în cadrul sistemului respectiv.</i>	
	Cifra de afaceri anuală pentru numărul de exerciții financiare impus în anunțul relevant, în documentele achiziției sau în DUAE, este după cum urmează: <i>Se completează de către autoritatea contractantă</i> Valoare	
	<i>Aceste informații sunt disponibile gratuit pentru autorități, dintr-o bază de date națională ?</i>	+Da <input type="checkbox"/> <input type="checkbox"/> Nu
	Cifra de afaceri medie anuală	
	Cifra de afaceri medie anuală pentru numărul de ani impus în anunțul relevant, în documentele achiziției sau în DUAE, este după cum urmează: <i>Se completează de către autoritatea contractantă</i> Număr de ani Valoare	
	<i>Aceste informații sunt disponibile gratuit pentru autorități, dintr-o bază de date națională ?</i>	<input type="checkbox"/> Da <input type="checkbox"/> Nu
	Raport financiar	
	Operatorul economic va fi în măsură să furnizeze raportul financiar înregistrat, extrase din raportul financiar, sau să furnizeze informații care să îi permită autorității contractante sau entității contractante să obțină acest raport direct prin accesarea unei baze de date naționale în orice stat, disponibilă în mod gratuit?	+Da <input type="checkbox"/> <input type="checkbox"/> Nu
	<i>Aceste informații sunt disponibile gratuit pentru autorități, dintr-o</i>	+Da



	bază de date națională?	<input type="checkbox"/> <input type="checkbox"/> Nu
	<i>Dacă autoritatea contractantă sau entitatea contractantă solicită în anunțul de participare prezentarea unor formulare care conțin informații privind capacitatea economică sau financiară, vă rugăm să furnizați formularele solicitate în anunțul de participare.</i>	
	<p>Art. 20 din Legea 131 din 03.07.2018 privind achizițiile publice, stabilește că.</p> <p>Al. (5) În cazul în care ofertantul/candidatul își demonstrează capacitatea economică și financiară invocând și susținerea acordată, în conformitate cu prevederile alin. (4), de către o altă persoană, acesta are obligația de a dovedi susținerea de care beneficiază prin prezentarea în formă scrisă a unui angajament ferm al persoanei respective, încheiat în formă autentică, prin care această persoană confirmă faptul că va pune la dispoziția ofertantului/candidatului resursele financiare invocate. Persoana care asigură susținerea financiară trebuie să îndeplinească criteriile de selecție relevante și nu trebuie să se afle în niciuna dintre situațiile prevăzute la art. 18 alin. (1) și alin. (2) lit. a), c)–d³), care determină excluderea din procedura de atribuire.</p> <p>Al. (6) Atunci când ofertantul/candidatul se bazează pe capacitățile altei persoane în ceea ce privește criteriile referitoare la capacitatea economică și financiară, autoritatea contractantă solicită ca ofertantul/candidatul și acea persoană să fie răspunzătoare solidar pentru executarea contractului.</p> <p>Al. (7) În aceleași condiții prevăzute la alin. (4)–(6), o asociație de operatori economici are dreptul să se bazeze pe capacitățile membrilor asociației sau ale altor persoane.</p>	
C.	Capacitatea tehnică și/sau profesională	
	Art.21 din Legea nr.131 din 03.07.2015 stabilește următoarele motive de selecție:	
	Operatorul economic va fi în măsură să furnizeze documentele solicitate de către autoritatea contractantă sau entitatea contractantă în anunțul de participare, care demonstrează capacitatea tehnică și/sau profesională pentru executarea viitorului contract, sau să furnizeze informații care să îi permită autorității contractante sau entității contractante să obțină aceste informații direct prin accesarea unei baze de date naționale în orice stat, disponibilă în mod gratuit?	+Da <input type="checkbox"/> <input type="checkbox"/> Nu
	<i>Aceste informații sunt disponibile gratuit pentru autorități, dintr-o bază de date națională?</i>	+Da <input type="checkbox"/> <input type="checkbox"/> Nu
	<i>Dacă autoritatea contractantă sau entitatea contractantă solicită în anunțul de participare prezentarea unor formulare care conțin informații privind capacitatea tehnică sau profesională, vă rugăm să furnizați formularele solicitate în anunțul de participare.</i>	
	Pentru contractele de achiziție de lucrări: executarea de lucrări de tipul specificat	
	Numai pentru contractele de achiziții publice de lucrări: în perioada de referință, operatorul economic a îndeplinit următoarele lucrări de tipul specificat. Autoritățile contractante pot solicita experiența de până la cinci ani și pot accepta experiența acumulată în urmă cu peste cinci ani.	
	Descriere	
	Valoare	
	Data de începere	
	Data de încheiere	
	Beneficiari	
	<i>Aceste informații sunt disponibile gratuit pentru autorități, dintr-o bază de date națională?</i>	<input type="checkbox"/> Da <input type="checkbox"/> <input type="checkbox"/> Nu
	Pentru contractele de achiziție de bunuri, servicii: executarea de livrări, prestări de tipul specificat	
	Numai pentru contractele de achiziții publice de bunuri și servicii: în perioada de referință, operatorul economic a efectuat următoarele livrări, prestări principale de tipul specificat în anunțul de participare. Autoritățile contractante pot solicita experiența de până la trei ani și pot accepta experiența acumulată în urmă cu peste trei ani.	
	<i>Vă rugăm să le descrieți</i>	
	Valoare	
	Data de începere	
	Data de încheiere	
	Beneficiari	
	<i>Aceste informații sunt disponibile gratuit pentru autorități, dintr-o bază de date națională?</i>	<input type="checkbox"/> Da <input type="checkbox"/> <input type="checkbox"/> Nu
	<i>Dacă autoritatea contractantă sau entitatea contractantă solicită în anunțul de participare</i>	



	<i>prezentarea unor formulare, vă rugăm să furnizați formularele solicitate în anunțul de participare.</i>	
	Instalații tehnice și măsuri de asigurare a calității	
	Vă rugăm să furnizați detalii referitoare la tehnicieni sau organismele tehnice pe care operatorul economic le poate solicita, în special cele responsabile de controlul calității în legătură cu acest exercițiu de achiziții publice. <i>Vă rugăm să le descrieți</i>	
	vă rugăm să furnizați o declarație cu privire la sisteme de management și de trasabilitate în cadrul lanțului de aprovizionare utilizate.	<input type="checkbox"/> Da <input type="checkbox"/> +Nu
	<i>Aceste informații sunt disponibile gratuit pentru autorități, dintr-o bază de date națională?</i>	+Da <input type="checkbox"/> <input type="checkbox"/> Nu
	<i>Dacă autoritatea contractantă sau entitatea contractantă solicită în anunțul de participare prezentarea unor formulare, vă rugăm să furnizați formularele solicitate în anunțul de participare.</i>	
	Permiterea controalelor	
	Pentru produsele sau serviciile complexe care urmează să fie furnizate sau, în mod excepțional, pentru produsele sau serviciile necesare cu un scop anume. Operatorul economic va permite efectuarea de verificări ale capacităților de producție sau ale capacității tehnice a operatorului economic și, dacă este necesar, ale mijloacelor de studiu și de cercetare de care dispune și ale măsurilor de control al calității? Vă rugăm să rețineți că, în cazul în care operatorul economic a decis să subcontracteze o parte din contract și se bazează pe capacitățile subcontractantului pentru executarea părții respective, trebuie să completați un DUAE separat pentru astfel de subcontractanți. <i>Permiteți verificări</i>	+Da <input type="checkbox"/> <input type="checkbox"/> Nu
	Diplome de studii și calificări profesionale	
	Următoarele calificări educaționale și profesionale sunt deținute de prestatorul de servicii sau de contractantul însuși și/sau în funcție de cerințele stabilite în anunțul de participare sau în documentele procedurii de achiziție de către personalul său de conducere. <i>Vă rugăm să le descrieți</i>	Siplom studii superioare – fanant si contabilitate, master in economie
	<i>Aceste informații sunt disponibile gratuit pentru autorități, dintr-o bază de date națională?</i>	+Da <input type="checkbox"/> <input type="checkbox"/> Nu
	<i>Dacă autoritatea contractantă sau entitatea contractantă solicită în anunțul de participare prezentarea unor formulare, vă rugăm să furnizați formularele solicitate în anunțul de participare.</i>	
	Măsuri de management al mediului	
	Operatorul economic va putea să aplice următoarele măsuri de management de mediu atunci când execută contractul: <i>Vă rugăm să le descrieți</i>	
	<i>Aceste informații sunt disponibile gratuit pentru autorități, dintr-o bază de date națională?</i>	+Da <input type="checkbox"/> <input type="checkbox"/> Nu
	Numărul membrilor personalului de conducere	
	Numărul membrilor personalului de conducere ale operatorului economic din ultimii trei ani au fost după cum urmează.	Anul 2016 2 Anul 2017 4 Anul 2018 4
	Pentru contractele de achiziție de bunuri/servicii: eșantioane, descrieri sau fotografii, fără certificate de autenticitate	
	Pentru contractele de achiziții publice de bunuri/servicii: operatorul economic va furniza eșantioanele, descrierile sau fotografiile solicitate ale produselor/serviciilor care urmează să fie furnizate/prestate, care nu trebuie să fie însoțite de certificate de autenticitate.	
	<i>Aceste informații sunt disponibile gratuit pentru autorități, dintr-o bază de date națională?</i>	<input type="checkbox"/> Da <input type="checkbox"/> Nu
	<i>Dacă autoritatea contractantă sau entitatea contractantă solicită în anunțul de participare</i>	



	<i>prezentarea unor formulare, vă rugăm să furnizați formularele solicitate în anunțul de participare.</i>	
D.	Sisteme de asigurare a calității și standarde de management de mediu.	
	Art. al din lege stabilește următoarele motive de selecție.	
	CertIFICATE emise de organisme independente cu privire la sistemele sau standardele de management de mediu	<input type="checkbox"/> Da <input type="checkbox"/> +Nu
	<i>Aceste informații sunt disponibile gratuit pentru autorități, dintr-o bază de date națională?</i>	+Da <input type="checkbox"/> <input type="checkbox"/> Nu
	<i>Dacă autoritatea contractantă sau entitatea contractantă solicită în anunțul de participare prezentarea unor formulare, vă rugăm să furnizați formularele solicitate în anunțul de participare.</i>	

Partea V- Indicații generale pentru toate criteriile de selecție

Partea V - se completează online de către autoritatea contractantă, entitatea contractantă și operatorii economici și include.

A.	Îndeplinirea tuturor criteriilor de selecție impuse:	
	Operatorul economic va fi în măsură să furnizeze formularele, certificatele, avizele și alte documente indicate în anunțul de participare, sau să ofere informații care să îi permită autorității contractante sau entității contractante să obțină aceste documente, informații direct prin accesarea unei baze de date naționale în orice stat, disponibilă în mod gratuit?	+Da <input type="checkbox"/> <input type="checkbox"/> Nu
	Termen	
	<i>Aceste informații sunt disponibile gratuit pentru autorități, dintr-o bază de date națională?</i>	+Da <input type="checkbox"/> <input type="checkbox"/> Nu

Partea VI - Preselecția candidaților calificați pentru procedura licitației restrânse, negociere, dialog competitiv și parteneriatul pentru inovare

Partea VI se completează online de către autoritatea contractantă, entitatea contractantă și operatorii economici și include.

Operatorul economic declară că: Îndeplinește criteriile sau regulile obiective și nediscriminatorii aplicabile pentru limitarea numărului de candidați în următorul mod:	
Operatorul economic declară că: Dispune de certificate sau alte forme de documente justificative, după cum este cerut de anunțul de participare relevant:	
<i>Aceste informații sunt disponibile gratuit pentru autorități, dintr-o bază de date națională?</i>	+Da <input type="checkbox"/> <input type="checkbox"/> Nu

Partea VII- Declarațiile finale

Operatorul economic declară că informațiile prezentate în părțile II - VI de mai sus sunt exacte și corecte și că au fost furnizate cunoscând pe deplin consecințele cazurilor grave de declarații false.

Operatorul economic declară în mod oficial că poate să furnizeze, la cerere și fără întârziere, certificatele și alte forme de documente justificative menționate, cu excepția cazului în care:

1. Autoritatea contractantă sau entitatea contractantă are posibilitatea de a obține documentele justificative în cauză direct prin accesarea unei baze de date relevante care este disponibilă gratuit, și se consimte accesul la informațiile menționate, în cazul în care acest lucru este necesar.

Operatorul economic declară în mod oficial că este de acord ca IM REI LUMTEH astfel cum este descrisă în partea I secțiunea A să obțină acces la documentele justificative privind informațiile pe care le-a furnizat în acest Document Unic de Achiziție European în scopul 1; Informația o găsiți în SIA RSAP.

Nume: Moroz Eugeniu
Poziția: director
Data: 21.04.2020
Locul: mun. Chișinău
Semnătura





C E R T I F I C A T E

DQS GmbH

Deutsche Gesellschaft zur Zertifizierung von Managementsystemen

hereby certifies that the company

Landis+Gyr GmbH

Humboldtstraße 64
90459 Nürnberg

for the scope

Marketing, design, production, testing and sales of devices,
systems and services from metering to distribution of thermal energy and water consumption
and
Distribution of products, services and systems of the Landis+Gyr Group in Germany

has implemented and maintains an

Quality and Environmental Management System.

Audits, documented in a report, have verified that this
management system fulfills the requirements of the following standards:

DIN EN ISO 9001 : 2000

December 2000 edition

EN ISO 14001 : 2004

November 2004 edition

This certificate is valid until 2011-11-25

Certificate Registration No. 001329 QM UM

Frankfurt am Main 2008-11-26

Ass. iur. M. Drechsel

Dipl.-Ing. S. Heinloth

MANAGING DIRECTORS

D-60433 Frankfurt am Main, August-Schanz-Straße 21

DQS is member of:



Landis+Gyr awarded information security ISO 27001 in Europe

Landis+Gyr sites acquire prestigious certification for demonstrated excellence in information security management

Zug, Switzerland, March 27th, 2014 – Landis+Gyr has received ISO 27001 certification for its production facility in Corinth, Greece and for its three sites in the UK. Certification means that Landis+Gyr offers the highest levels of information security in developing and manufacturing its smart metering products and solutions, according to recognised, global standards.

As today's markets demand the highest levels of information security and data protection (<http://eu.landisgyr.com/blog/creating-trust-through-secure-communications>) for smart metering products and software, ISO 27001 certification is a crucial milestone in establishing standards in the area of information security management. ISO 27001 is part of the ISO/IEC 27000 family of standards (http://en.wikipedia.org/wiki/ISO/IEC_27000-series). It is an information security management system (http://en.wikipedia.org/wiki/Information_security_management_system) (ISMS) standard, which specifies the requirements for establishing, maintaining and improving information security against the backdrop of an organization's overall business risks. The standard can be applied to production and non-production sites.

Richard Mora, Landis+Gyr Chief Operating Officer comments, "ISO 27001 represents the latest best-practice thinking in information security. This milestone achievement means that we can continue to offer utilities the highest levels of data security from product and solution conception through completion – only now we have gone one step further by achieving the leading global benchmark in information security."

To complete the ISO 27001 certification process, Landis+Gyr was required to successfully implement certain key criteria, including ongoing risk assessments, and the active prevention and detection of information security incidents.

Thomas Mosel, Head of Information Security at Landis+Gyr in Europe, says, "We have introduced heightened physical security across all certified locations, raised security awareness among Landis+Gyr employees regarding their roles and responsibilities and provide reporting guidelines in the event of a security incident at all sites. We have also added security requirements to contracts with external parties."

The company's production facility in Montluçon in France recently started the ISO 27001 certification process, with completion scheduled for mid-2015.

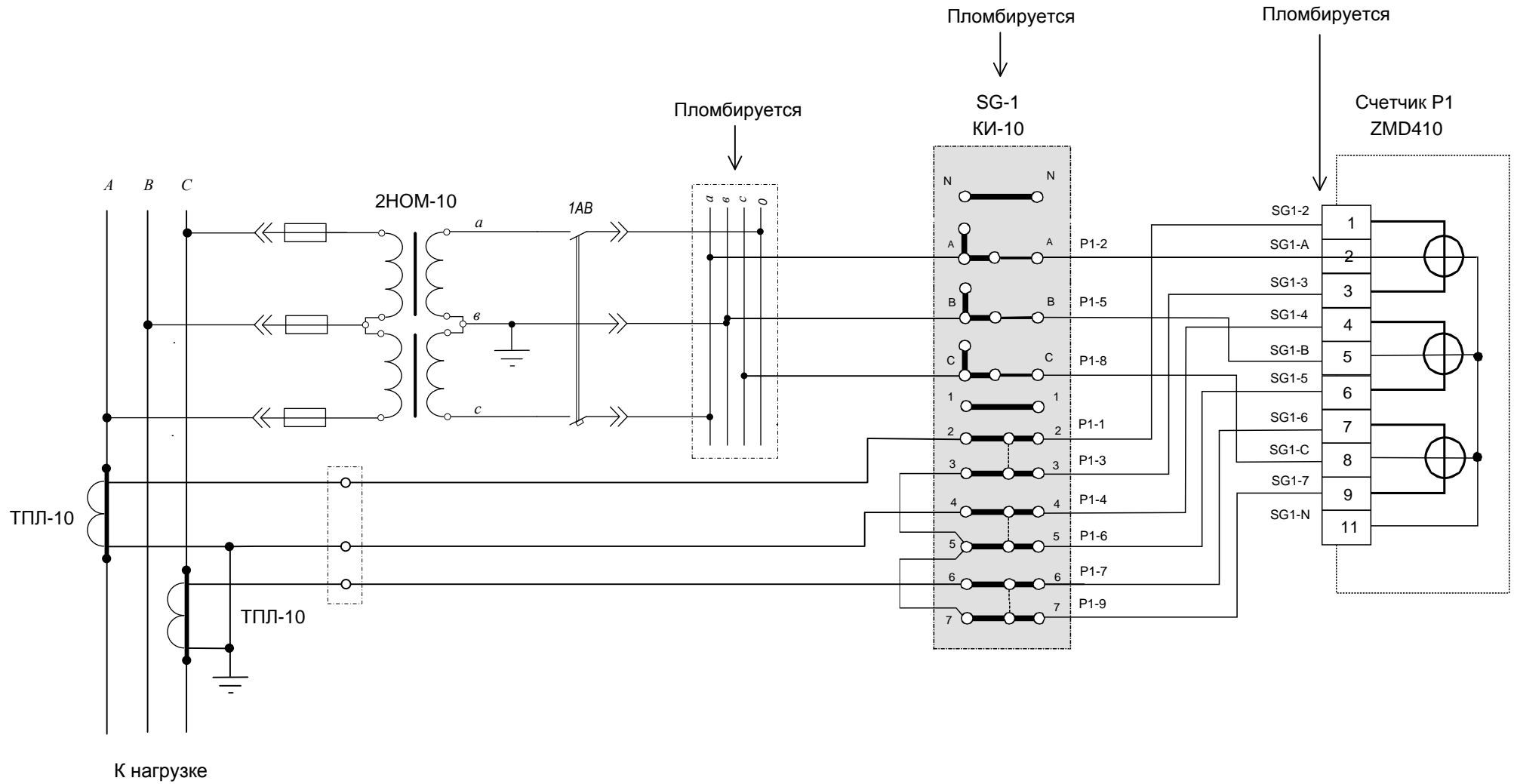
About Landis+Gyr

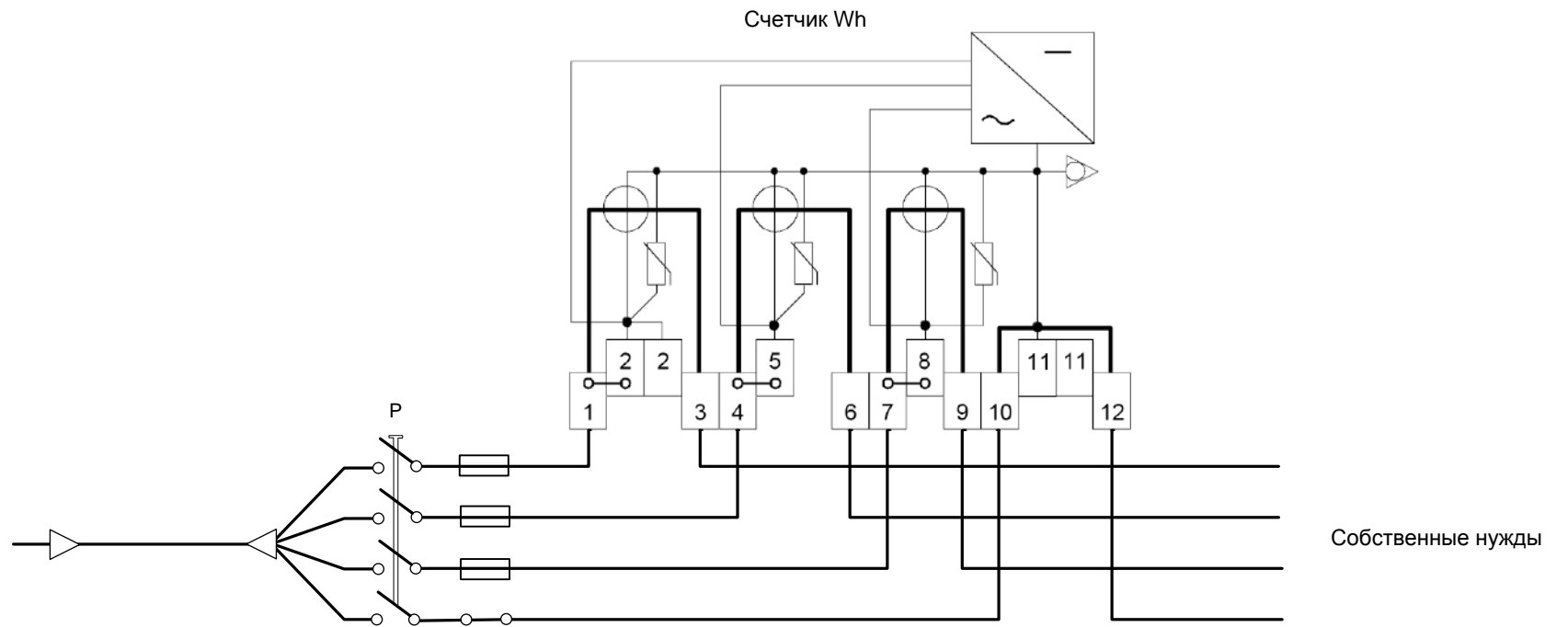
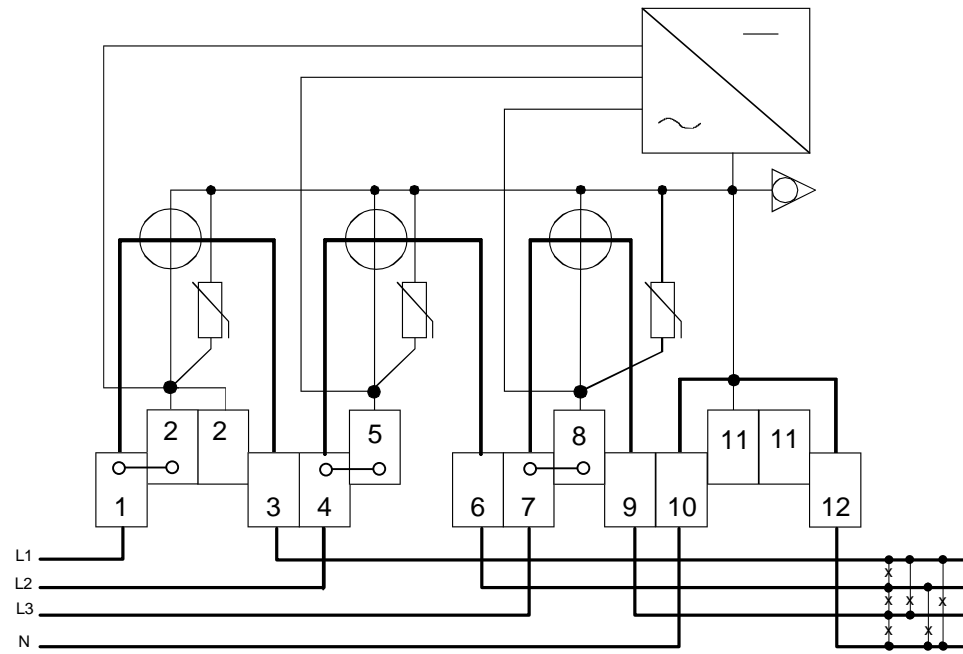
Landis+Gyr is the leading global provider of integrated energy management products tailored to energy company needs and unique in its ability to deliver true end-to-end advanced metering solutions. Today, the Company offers the broadest portfolio of products and services in the electricity metering industry, and is paving the way for the next generation of smart grid. With annualized sales of more than US\$1.6 billion, Landis+Gyr, an independent growth platform of the Toshiba Corporation (TKY:6502) and 40% owned by the Innovation Network Corporation of Japan, operates in 30 countries across five continents, and employs 5,200 people with the sole mission of helping the world manage energy better. More information is available at landisgyr.com.

Contact

John Harris, Vice President and Head Governmental Affairs and Public Relations

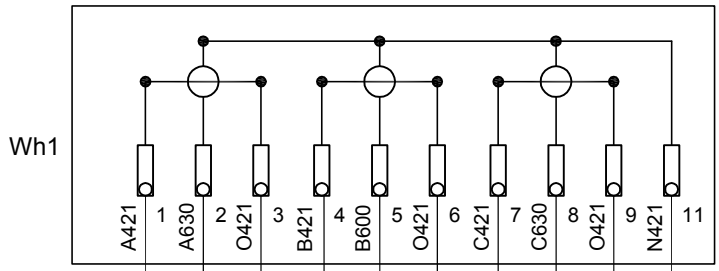
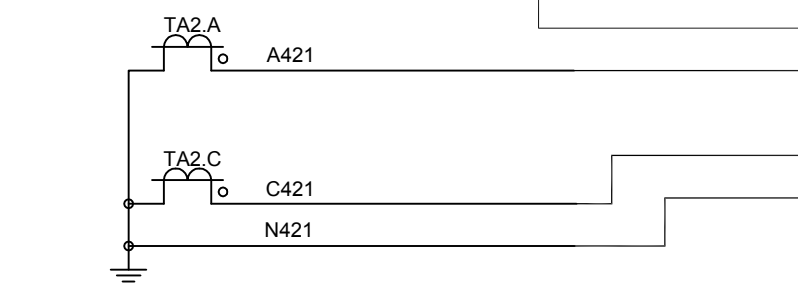
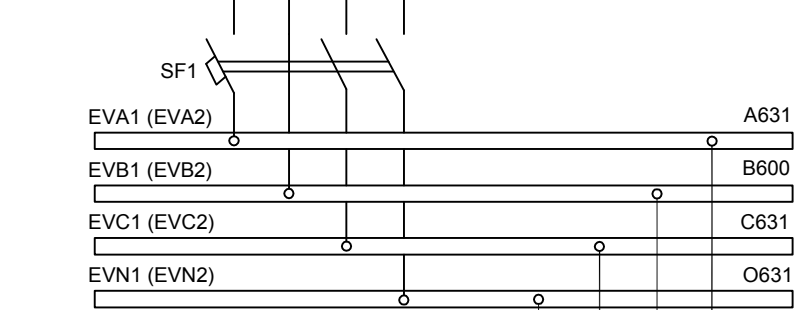
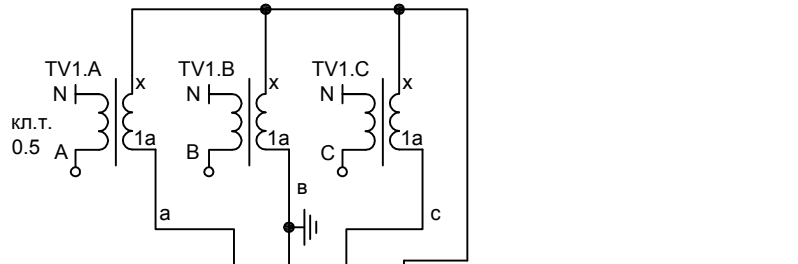
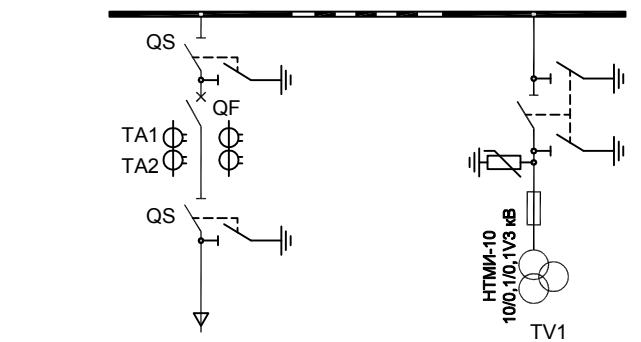
Tel. +41 41 935 6439





ІНСТРУКЦІЙНА СХЕМА

10 кВ

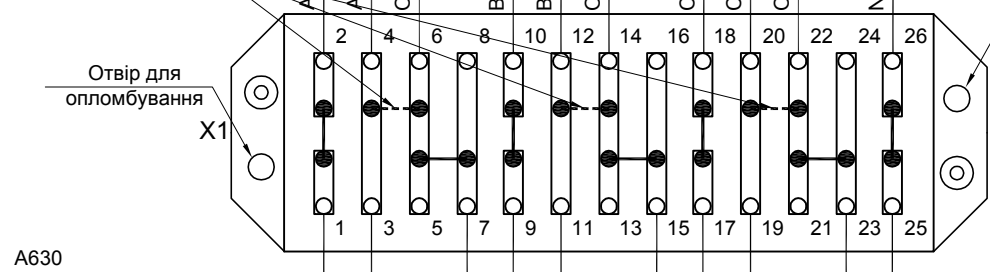


При вводі в роботу розімкнути

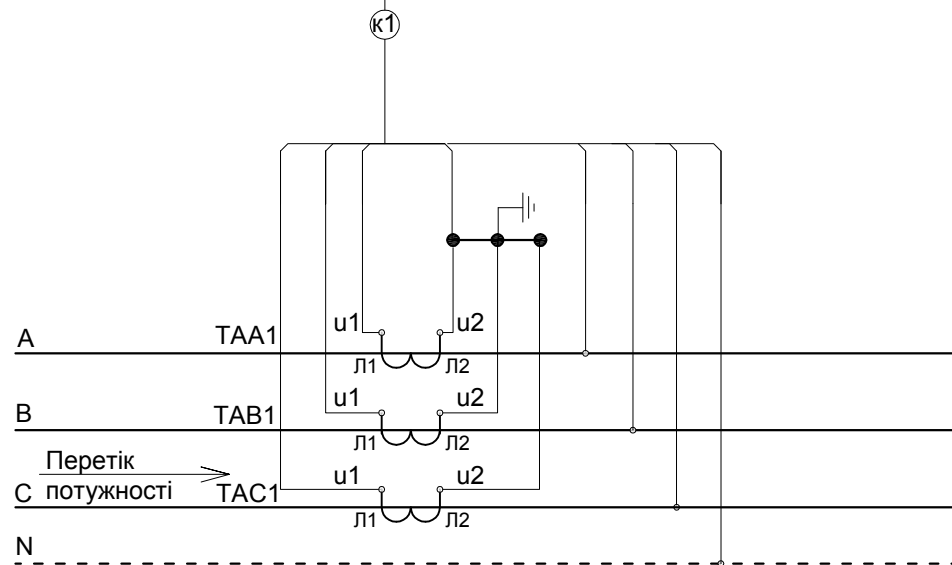
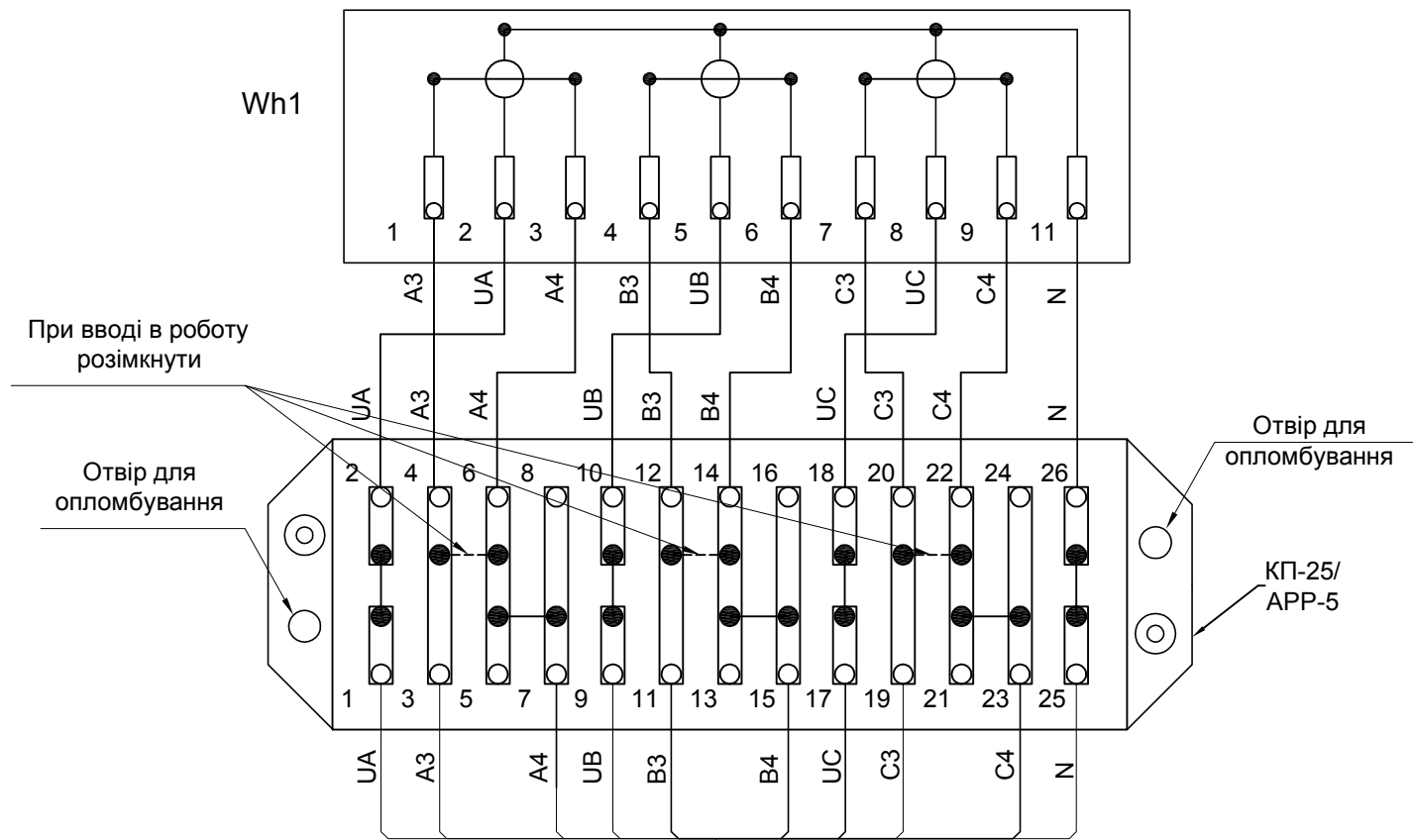
Отвір для опломбування

Отвір для опломбування

КП-25/
APP-5



A630
B600
C630
O630
A421



ZMG400AR/CR
E550 Series 2
Технические данные



В. Основываясь на своих давних передовых традициях разработки и производства промышленных счетчиков электроэнергии корпорация Landis+Gyr (Швейцария) представляет последнее поколение счетчиков типа **ZMG300** под маркой **E550** серии 2.

Счетчики **E550** серии 2 поддерживают два независимых электрических интерфейса для обмена данными, два профиля нагрузки с разными интерграционными периодами, имеют отдельный (не обнуляемый) журнал событий для регистрации манипуляций, влияющих на результаты измерений счетчиком, могут оснащаться передовым решением обеспечения питания и интеллектуального управления встроенным (под клеммной крышкой) GSM/GPRS модемом.

Назначение

Счетчик трансформаторного включения марки **E550 серии 2** предназначен для измерения и регистрации активной и реактивной электро-энергии в трехфазных четырехпроводных сетях.

Счетчик может применяться для измерений в:

- однофазных сетях (1 фаза и нейтраль);
- двухфазных сетях (2 фазы и нейтраль);
- трехфазных сетях с нейтралью и без нейтрали.

Интерфейсы

Счетчики марки **E550 серии 2** поддерживают два независимых электрических последовательных интерфейса для обмена данными.

E550 – ZMG400AR/CR Серии 2

Общие данные

Напряжение

Номинальное напряжение U_n ZMG400xR

- 3 x 58/100 В до 69/120 В
- 3 x 110/190 В до 133/230 В
- 3 x 220/380 В до 240/415 В
- 3 x 58/100 В до 277/480 В

Диапазон напряжений 80% до 115 % U_n

Частота

Номинальная частота f_n 50 или 60 Гц
допустимое отклонение $\pm 2\%$

Использование в сетях

1 фазная 2 проводная; 2 фазная 3 проводная;
3 фазная 4 проводная; 3-фазная 3-проводная
(без нейтрали).

Согласно стандартам МЭК

Ток

Номинальный ток I_n выбирается: 1 или 5 А

Максимальный ток I_{max}

метрологический 1 А	max. 600%
метрологический 5 А	max. 200%
термический 1 А	8 А
термический 5 А	12 А

Ток короткого замыкания 0.5 с $20 \times I_{max}$

Измерения

ZMG405xR

активная энергия, по МЭК 62053-22 класс 0.5 с
реактивная энергия, по МЭК 62053-23 класс 1

Счетчик поддерживает интерфейсы RS232, RS485, RS422, токовую петлю CS (20 мА) и специальное исполнение RS232 с контактами питания для внешнего модема.

Интеллектуальное управление модемом

Интерфейс RS232 счетчика **E550 серии 2** обеспечивает интеллектуальное управление модемом:

- периодический сброс при зависаниях;
- инициализацию АТ командами;
- переключение GSM \leftrightarrow GPRS по расписанию (временное окно);
- ответ только на разрешенные номера.

Техническая спецификация

ZMG410xR

активная энергия, по МЭК 62053-21 класс 1
реактивная энергия, по МЭК 62053-23 класс 2

Измерительные характеристики

Стартовый ток ZMG405xR

согласно МЭК 0.1% I_n
типичный 0.07% I_n

Стартовый ток ZMG410xR

согласно МЭК 0.2% I_n
типичный 0.14% I_n

Начало измерения определяется стартовой мощностью, а не стартовым током.

Стартовая мощность в М-цепи одна фаза

номинальное напряжение x стартовый ток

Согласно спецификации MID

Ток (для классов В и С)

Базовый ток I_{ref} выбирается: 1.0, 5.0 А

Минимальный ток I_{min} 0.01 x I_{ref}

Переходный ток I_{tr} 0.05 x I_{ref}

Максимальный ток I_{max} 2.0, 6.0, 10.0 А

Измерения по стандарту EN 50470-3

ZMG400xR классы В и С

Измерительные характеристики

Стартовый ток I_{st}

класс В: I_{st} 0.002 или 0.01 А
класс С: I_{st} 0.001 или 0.005 А

Общие данные

Рабочая характеристика

Пропадание напряжения (отключение)

время шунтирования	0.5 с
сохранение данных	после 0.2 с
выключение	после 10 с

Возобновление напряжения (включение)

функция ожидания (3-х фаз.цепь)	после 4 с
функция ожидания (1 фаз.цепь)	после 5 с
определение направления энергии и фазного напряжения	после 4 до 5 с

Потребляемая мощность

Потребляемая мощность на фазу

в цепи напряжения

фазное напряжение	58 В	100 В	277 В
активная мощность (типично)	0.8 В	0.8 В	1.5 В
Полная мощность (типично)	1.0 ВА	1.1 ВА	2.5 ВА

Потребляемая мощность на фазу в цепи тока

фазный ток 1(6)А	1 А	6 А
активная мощность (типично)	0.02 Вт	0.6 Вт
полная мощность (типично)	0.01 ВА	0.25 ВА

Фазный ток 5(10)А	5 А	10 А
активная мощность (типично)	0.1 Вт	0.35 Вт
полная мощность (типично)	0.02 ВА	0.1 ВА

Условия окружающей среды

Диапазон температур согласно МЭК 62052-11

рабочий класс 1	-40 °С до +70 °С
рабочий класс 0.5	-25 °С до +70 °С
хранения	-40 °С до +85 °С

Температурный коэффициент

диапазон	-25 °С до +70 °С
среднее значение (типично)	± 0.012% на К
при $\cos\varphi=1$ (от 0.05 I_b до I_{max})	± 0.02% на К
при $\cos\varphi=0.5$ (от 0.1 I_b до I_{max})	± 0.03% на К

Герметичность по стандарту МЭК 60529 IP 53

Электромагнитная совместимость

Устойчивость к электростатическим разрядам

согласно стандарту МЭК 61000-4-2

разряд при контакте	8 кВ
воздушный разряд	15 кВ

Электромагнитные ВЧ поля согласно стандарту МЭК 61000-4-3

80 МГц до 2 ГГц	10 и 30 В/м
Подавление радиочастотных помех согласно стандарту МЭК/CISPR 22	класс В

Испытания на броски быстротекущих процессов согласно стандарту МЭК 61000-4-4

для цепей тока и напряжения	4 кВ
для вспомогательных цепей > 40 В	2 кВ

Испытания при быстротекущих процессах согласно стандарту МЭК 61000-4-5

для цепей тока и напряжения	4 кВ
для вспомогательных цепей > 40 В	1 кВ

Прочность изоляции

Прочность изоляции 4 кВ, 50 Гц в течении 1 мин.

Импульсное напряжение 1.2/50 μ s

согласно стандарту МЭК 62052-11

для цепей тока и напряжения	10 кВ
для вспомогательных цепей > 40 В	6 кВ

Класс защиты II по стандарту МЭК 60050-131 2

Календарные часы

Тип календаря

Грегорианский или Персидский (Jalaali)

Точность < 5 ppm

Время обеспечения резервного питания

от суперконденсатора	> 21 дней
- при зарядке 7 дней: резервное питание	< 24 ч
- время зарядки до полной емкости от батареи № 1	300 ч
- (часы, дисплей, чтение через оптопорт)	10 лет
- тип батареи	UM3-R6-AA
от батареи № 2 (только часы)	10 лет
- тип батареи	CR2032

Дисплей

Характеристики

тип	LCD жидкокристаллический дисплей
размер цифр индикации	9 мм
кол-во цифр индикации	до 8-ми
размер символов кода индикации	8 мм
кол-во символов кода индикации	до 7-ми

Входы и выходы

Управляющие входы (переменный ток)

управляющее напряжение U_S	100 до 277 В
макс. входное напряжение	320 В
входной ток	< 2 мА при $U_S = 230$ В

Выход полупроводниковый контакт

тип	полупроводниковое реле
Напряжение (перемен/постоян. ток)	12 до 277 В
Макс. ток	100 мА
макс. частота переключения (имп. 20 мс)	25 Гц

Входы и выходы

Электромеханический выход

тип	электромеханическое реле
макс. напряжение переключения	277 В
макс. ток переключения	6 А
номинальный ток	5 А

Поверочные оптические выходы

активная и реактивная энергия

тип	красный светодиод
количество	2
постоянная счетчика	программируется

Коммуникационные интерфейсы

Оптический интерфейс согласно МЭК 62056-21

тип	последовательный, асинхрон., полудуплекс
макс. скорость передачи	19 200 битс
протоколы	МЭК 62056-21 и dlms

RS232 Интерфейс (с питанием и без питания) согласно МЭК 61393 / DIN 66259

тип:	последовательный, двунаправленный
рабочий режим:	интеллектуальный или транспарентный
номинальное напряжение:	± 9 В пост. тока
максимальное напряжение:	± 15 В пост. тока
минимальное напряжение:	± 5 В пост. тока
макс. скорость передачи	38 400 битс
протоколы	МЭК 62056-21 и dlms
макс. длина проводника зависит от внешних условий и кабеля подключения:	около 30 м
сопротивление изоляции к счетчику	4 кВ перем. ток/50 Гц, 1 мин

RS485 Интерфейс по ISO-8482

тип	последоват., симметричный, полудуплекс
номинальное напряжение	$-7 \dots +12$ В пост. тока
состояние "1"	дифф. напряжение < -0.2 В
состояние "0"	дифф. напряжение > 0.2 В
макс. скорость передачи	38 400 битс
макс количество ведомых устройств	31
протоколы	МЭК 62056-21 и dlms
макс. длина проводника зависит от внешних условий и кабеля подключения	≤ 1000 м
сопротивление изоляции к счетчику:	4 кВ (переменный ток)/50 Гц, 1 мин

CS Интерфейс по МЭК 62056-21 / DIN 66258

тип	последовательный, двунаправленный, «токовая петля»
номинальное напряжение без нагрузки	24 В
макс. напряжение без нагрузки	30 В
состояние "1"	10–30 мА
состояние "0"	≤ 2 мА
макс. скорость передачи	9 600 битс
протоколы	МЭК 62056-21 и dlms
сопротивление изоляции к счетчику:	4 кВ (переменный ток)/50 Гц, 1 мин

RS422-Интерфейс согласно ISO-8482

тип	последовательный, симметричный, асинхронный, двунаправленный
номинальное напряжение:	$-3 \dots +3$ В пост. тока
состояние "1"	дифф. напряжение < -0.2 В
состояние "0"	дифф. напряжение > 0.2 В
макс. скорость передачи	38 400 битс
макс количество ведомых устройств	10
протоколы	МЭК 62056-21 и dlms
макс. длина проводника зависит от внешних условий и кабеля подключения	1000 м
сопротивление изоляции к счетчику:	4 кВ(переменный ток)//50 Гц, 1 мин

Вес и размеры

Вес	около 1.5 кг
-----	--------------

Внешние размеры

ширина	177 мм
высота (с короткой клемной крышкой)	244 мм
высота (со стандарт. клемной крышкой)	281.5 мм
высота (с удлиненным креплением)	305.5 мм
глубина	75 мм

Подвеска

высота (удлиненное крепление)	230 мм
высота (открытое отверстие подвески)	206 мм
высота (закрытое отверстие подвески)	190 мм
ширина	150 мм

Клемная крышка

короткая	нет свободного места
стандартная	40 мм свободного места
длинная	60 мм свободного места
стандартная	80 мм свободного места
стандартная	110 мм свободного места
GSM	60 мм свободного места
RCR/FTY адаптер	
ADP1 адаптер	

Материал

Корпус

Поликарбонат, частич. укреплен стекловолокном

Соединения

Подключение фазных проводов сети

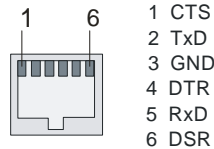
тип	клеммники каркасного типа
поперечное сечение	5.2 x 5.2 мм
рекомендуемое сечение проводника	4 до 6 мм ²
головка винта	Pozidrive Combi No. 2
размеры винта	M4 x 15

Соединения

диаметр головки винта ≤ 5.6 мм
момент силы затягивания 1.5 до 2 Нм

RS232 Интерфейс

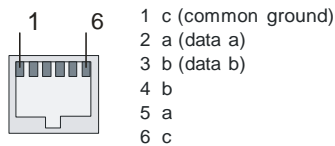
тип обозначения .02/.42/.62
тип разъема RJ 12
назначение контактов



RS485 Интерфейс

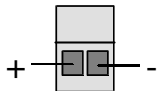
тип обозначения .03/.43/.63/.37
тип разъема RJ 12

назначение контактов



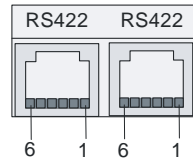
CS Интерфейс

тип обозначения .40/.42/.43
тип разъема винтовые клеммы



RS422-Интерфейс

тип обозначения .60/.62/.63
Тип разъема RJ 12
назначение контактов

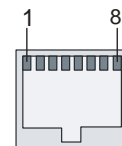


- | | |
|---|-------------------------|
| 1 | GND |
| 2 | U _p (Data a) |
| 3 | U _N (Data b) |
| 4 | U _N (Data z) |
| 5 | U _p (Data y) |
| 6 | GND |

Два RJ12 зажима интерфейса RS422 закреплены изнутри, что позволяет соединить несколько счетчиков.

RS232 включение

тип обозначения .07/.37
тип разъема RJ 45
назначение контактов

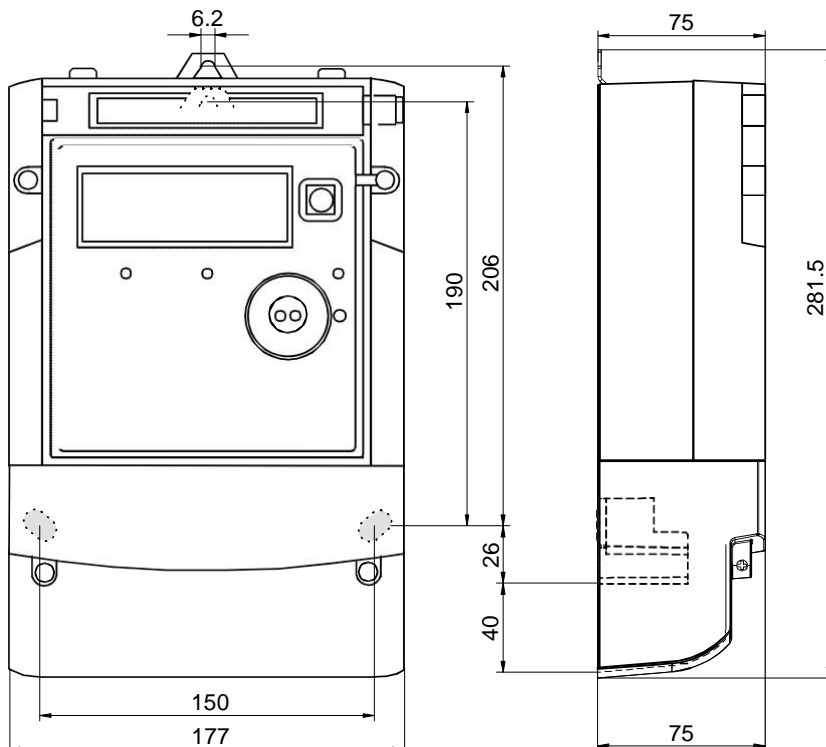


- | | |
|---|------------------|
| 1 | NC |
| 2 | CTS |
| 3 | TxD |
| 4 | GND |
| 5 | NC |
| 6 | RxD |
| 7 | NC |
| 8 | V+ (10 ... 14 V) |

Выходы напряжения U1, U2, U3, N

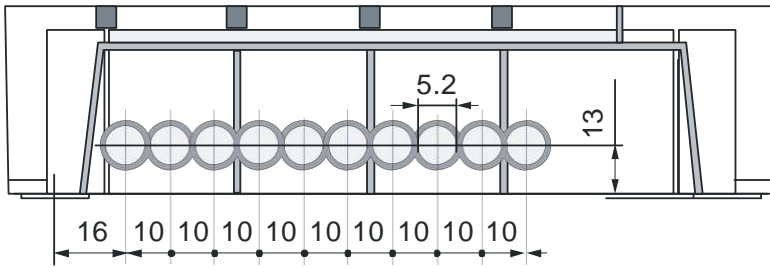
тип винтовые клеммы
макс. ток на клеммниках 1 А
макс. напряжение входов управления 300 В

Размеры счетчика (стандартная клеммная крышка, навесное исполнение)

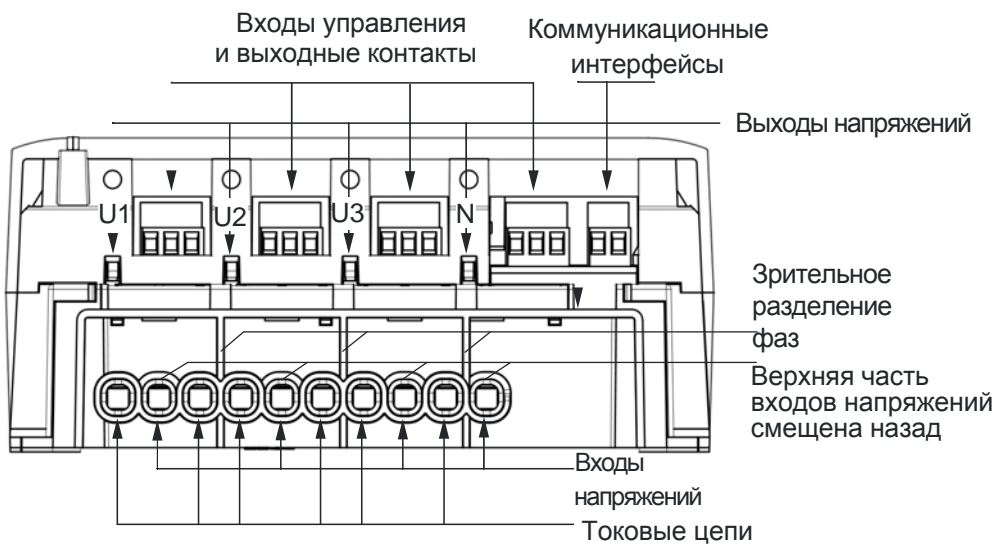
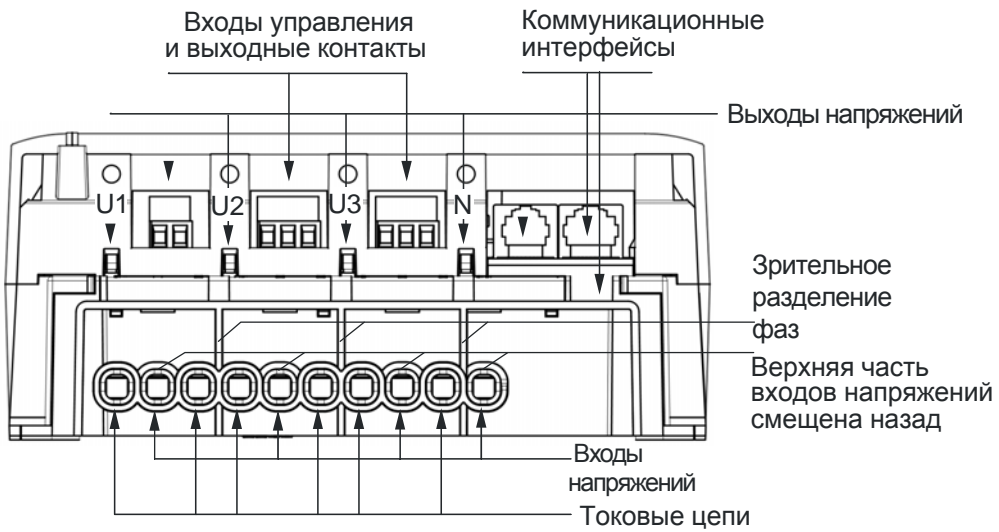


Высота крепления с удлиненным хомутом равна 230 мм.

Размеры клеммников



Расположение клеммников



Коммуникационный GSM/GPRS модуль типа E55C

Коммуникационный GSM/GPRS модуль типа E55C крепится на внутренней стороне клеммной крышки счетчика и питается от контактов интерфейса RS-232 (клеммная крышка и интерфейс RS-232 специального исполнения по заказу). Опционально модуль может иметь дополнительный интерфейс RS-485 для многоточечного подключения других счетчиков и устройств.

Интерфейс RS232 счетчика **E550 серии 2** обеспечивает интеллектуальное управление модемом: периодический сброс при зависаниях; инициализацию AT командами; переключение GSM↔GPRS по расписанию (временное окно); ответ только на разрешенные номера.



Спецификация модуля типа E55C

Скорость передачи данных и стандарты	V22 (1200bps), V22bis (2400bps), V32 (9600bps)
Протокол GPRS	Поддерживается стек TCP/IP Class 10 и протокол ASL high efficiency telemetry protocols (ATP)
Сетевая совместимость	GSM сети 850/900/1800/1900MHz GPRS (Class B 4+1). Фиксированный (статический) или динамический IP адрес, с возможностью режима «всегда включен» ("Always On")
SMS протокол	Поддерживается режимы стандартного текста и PDU
SIM карта	Надежное крепление с замком (thumb screw). Имеется опция использования Solid State Sim
Коррекция ошибок/Компрессия данных	Стандарты V42, V42bis для модема и V110 для ISDN и GSM hosted приложений
Напряжение питания	7-12 В постоянного тока от счетчика
Потребляемая мощность	Мощность потребления в режиме ожидания (Standby mode) < 50 мВт Типовая мощность потребления в рабочем режиме «приема-передачи» <500 мВт
Корпус	Пластиковый защищенный корпус, размер - 81x65x28 мм. Вес 60 г.
Интерфейс данных	В стандартном исполнении RS232, разъем RJ45. Дополнительно можно заказать опцию RS485 для многоточечного подключения других устройств
Индикация рабочего статуса	Индикаторы: зеленый, красный и желтый (назначение см. Инструкцию пользователя)
Условия эксплуатации	Рабочая температура -20 до +55°C; хранение -20 to +70°C. Влажность 0-95% без конденсата
Антенный разъем	SMA (Female)
Удаленная конфигурация	Используется Hyper Terminal или аналогичные программы
Сертификация	Этот продукт соответствует стандартам: 3GPP TS 51.010-1, EN60950, R&TTE Directive 99/5/EC, EMC Directive 89/336/EEC & Low Voltage Directive 73/23/EEC
Опции	Внутренняя антенна типа PCB, интерфейс RS485 для многоточечной связи

Тип обозначения	ZMG	4	10	CR	4.	260	b.	43	S2
Тип сети									
ZMG	3-х фазная 4-х проводная сеть (M-сеть)								
Тип подключения									
4	Трансформаторное включение								
Класс точности									
10	Активная энергия класс 1 (МЭК), В (MID)								
05	Активная энергия класс 0.5 (МЭК), С (MID)								
Измеряемые величины									
CR	Активная и реактивная энергия								
AR	Активная энергия								
Тарифные функции									
1	Тарифы энергии, внешнее управление переключением								
2	Тарифы энергии, внутреннее управление таймером (TOU)								
3	Тарифы энергии и мощности, внешнее управление переключением								
4	Тарифы энергии и мощности, внутреннее управление таймером (TOU)								
Количество управляющих входов / количество выходных контактов / специальные функции									
000	Нет входов управления, нет выходных контактов, нет специальных функций								
020	2 выходных контакта								
260	2 входа управления, 6 выходных контактов								
440	4 входа управления, 4 выходных контакта								
041	Нет входов управления, 4 выходных контакта, 1 выходное реле 5А								
Дополнительные функции									
0	нет								
3	программный журнал событий								
4	программный и аппаратный журнал событий								
7	профиль нагрузки								
a	профиль нагрузки и программный журнал событий								
b	профиль нагрузки, программный и аппаратный журнал событий								
Интерфейсы 2 (Xx) и 1 (xX) (S2 = Серии 2)									
00 Нет	40 CS*	60 RS422**	07 RS232*** с питанием						
02 RS232	42 CS and RS232*	62 RS422 and RS232**	37 RS485 и RS232*** с питанием						
03 RS485	43 CS and RS485*	63 RS422 and RS485**							

*) применяется только в конфигурации **.260x.4x** или **.440x.4x**

) применяется только в конфигурации **.041x.6x

***) применяется только в конфигурации **.020x.07** или **.041x.37**

Copyright © 2009, Landis+Gyr. Все права защищены.

Copyright © 2011, LG Smart Energy. Все права защищены.