



S.R.L. "CertElectroTest"
Certificare Voluntară

CERTIFICAT DE CONFORMITATE

Nr. de înregistrare **OCpr - CET 13 C240297-24**

Data emiterii 19 iunie 2024

Valabil pînă la 19 iunie 2025

ORGANISMUL DE CERTIFICARE OCpr - CET

ORGANISMUL DE CERTIFICARE PRODUSE (OCpr) din cadrul S.R.L. "CertElectroTest" (CET),
Adresa: str. Alba Iulia, 75A, of. 402, MD 2071, mun. Chișinău; tel.: +373 69585111, +373 69304950; e-mail: cet3.office@gmail.com

**PRIN PREZENTUL DOCUMENT SE CONFIRMĂ FAPTUL, CĂ PRODUSELE IDENTIFICATE ASTFEL:
DENUMIREA / DESCRIEREA**

Aparate și echipamente electrice de uz casnic și industrial folosite pe șantiere marca
KAMOTO:

- betoniere modele: **BM..., BM...V, BM...H**, - unde (...) - cifre și/sau literece reprezintă
variantele modelului

Contract de livrare nr. KHMD4 din 03.08.2019 cu MD GROUP LIMITED, China

Contract de livrare nr. KMJLL1 din 01.12.2017 cu Ningbo JLL International Trade
Co., LTD, China

SÎNT CONFORME CU CERINȚELE OBLIGATORII STABILITE ÎN :

SM SR EN 60204-1:2010 cap. 5, 6, 7, 8, 11, 12, 13, 14, 16, 17, 18

PRODUCĂTOR

MD GROUP LIMITED, China

SOLICITANT

"KAMOTO " SRL, mun. Chisinau, str. Grenoble 259/3 ap.9
depozit: mun. Chisinau, str.P.Rares 77

CERTIFICATUL ESTE ELIBERAT ÎN BAZA

Raport de evaluare final Nr.320-RE din 19.06.2024, eliberat de OCpr din cadrul "CertElectroTest"
S.R.L., mun. Chișinău, str. Alba Iulia nr.75A, of. 402, MD 2071, RM; Raport de încercări Nr.446/24
din 18.06.2024 eliberat de LÎ CERTIFICARE SRL, MD 2001, mun.Chiși-nău,bl.Gagarin 2, certificat de
acreditare LÎ-134 din 04.07.2022.

INFORMAȚIE SUPPLEMENTARĂ:

Schema de certificare 2. Certificatul este valabil doar în cazul asigurării cu informație în limba de stat
a fiecărei unități de produs conform legislației în vigoare. Contract de prestări servicii Nr. 064 din
02.03.2023.

**Conducătorul organismului
de certificare**



Popescu Diana

Codul NCM

8474

Codul țării

CN

Codul IDNO

1013600024694



S.R.L. "CertElectroTest"
Certificare Voluntară

CERTIFICAT DE CONFORMITATE

Nr. de înregistrare **OCpr - CET 13 C240298-24**

Data emiterii **19 iunie 2024**

Valabil pînă la **19 iunie 2025**

ORGANISMUL DE CERTIFICARE OCpr - CET

ORGANISMUL DE CERTIFICARE PRODUSE (OCpr) din cadrul S.R.L. "CertElectroTest" (CET),
Adresa: str. Alba Iulia, 75A, of. 402, MD 2071, mun. Chişinău; tel.: +373 69585111, +373 69304950; e-mail: cet3.office@gmail.com

**PRIN PREZENTUL DOCUMENT SE CONFIRMĂ FAPTUL, CĂ PRODUSELE IDENTIFICATE ASTFEL:
DENUMIREA / DESCRIEREA**

Aparate electrice pentru preparare climei în încăperi marca **KAMOTO**:

- convectoare electrice modele **CH...**;
- radiatoare cu ulei modele **OR...** ;
- aeroterme (suflyante) modele **EH..., H..., FH..., DH..., KHG..., KHG...LCD**;
- dezumidificatoare modele **D...** - unde (...) - cifre și/sau literece reprezintă variantele modelului

Contract de livrare nr. KHMD4 din 03.08.2019 cu MD GROUP LIMITED, China

Contract de livrare nr. KMJLL1 din 01.12.2017 cu Ningbo JLL International Trade Co., LTD, China

SÎNT CONFORME CU CERINȚELE OBLIGATORII STABILITE ÎN :

SM SR EN 60335-2-30:2011 cap. 6-8, 10, 13, 20, 22-29;

SM SR EN 60335-2-40:2010 cap. 6-8, 22; SM SR EN 60335-2-45:2010 cap. 6-8, 22;

SM SR EN 60335-1:2014 cap. 6-8, 22.

PRODUCĂTOR

MD GROUP LIMITED, China

SOLICITANT

"KAMOTO " SRL, mun. Chisinau, str. Grenoble 259/3 ap.9

depozit: mun. Chisinau, str.P.Rares 77

CERTIFICATUL ESTE ELIBERAT ÎN BAZA

Raport de evaluare final Nr. 320-RE din 19.06.2024, eliberat de OCpr din cadrul "CertElectroTest" S.R.L., mun. Chişinău, str. Alba Iulia nr.75A, of. 402, MD 2071, RM; Raport de încercări Nr.439/24 din 17.06.2024 eliberat de LÎ CERTIFICARE SRL, MD 2001, mun. Chişinău, bl. Gagarin 2, certificat de acreditare LÎ-134 din 04.07.2022.

INFORMAȚIE SUPLIMENTARĂ:

Schema de certificare 2. Certificatul este valabil doar în cazul asigurării cu informație în limba de stat a fiecărei unități de produs conform legislației în vigoare. Contract de prestări servicii Nr. 064 din 10.05.2023.

Codul NCM

8516

Codul țării

CN

Codul IDNO

1013600024694

Conducătorul organismului
de certificare

Popescu Diana





S.R.L. "CertElectroTest"
Certificare Voluntară

CERTIFICAT DE CONFORMITATE

Nr. de înregistrare **OCpr - CET 13 C240303-24**

Data emiterii **19 iunie 2024**

Valabil pînă la **19 iunie 2025**

ORGANISMUL DE CERTIFICARE OCpr - CET

ORGANISMUL DE CERTIFICARE PRODUSE (OCpr) din cadrul S.R.L. "CertElectroTest" (CET),
Adresa: str. Alba Iulia, 75A, of. 402, MD 2071, mun. Chișinău; tel.: +373 69585111, +373 69304950; e-mail: cet3.office@gmail.com

**PRIN PREZENTUL DOCUMENT SE CONFIRMĂ FAPTUL, CĂ PRODUSELE IDENTIFICATE ASTFEL:
DENUMIREA / DESCRIEREA**

Mașinii, aparate și dispozitive cu destinație agricolă echipate cu motor cu ardere internă
marca **KAMOTO**:

- motocoasă petru tuns gazonul modele: **LM...**, **LM...D**,
- mașină manuală pentru tăiat iarba (trimmer) modele: **KT...**, **KT...C**, **T...**, **T...C** - unde
(...) - cifre și/sau literece reprezintă variantele modelului

Contract de livrare nr. KHMD4 din 03.08.2019 cu MD GROUP LIMITED, China

Contract de livrare nr. KMJLL1 din 01.12.2017 cu Ningbo JLL International Trade Co., LTD, China

SÎNT CONFORME CU CERINȚELE OBLIGATORII STABILITE ÎN :

SM EN ISO 4254-1:2016 p.4.1, 4.4, 4.9, 4.12, 4.13, 4.14, 5.1.8, 5.6, 6.2, 6.4, 8.1, 8.2, 8.3;

Codul NCM

8467

PRODUCĂTOR

MD GROUP LIMITED, China

Codul țării

CN

SOLICITANT

"KAMOTO" SRL, mun. Chișinău, str. Grenoble 259/3, ap.9
depozit: mun. Chișinău, str. P. Rares 77

Codul IDNO

1013600024694

CERTIFICATUL ESTE ELIBERAT ÎN BAZA

Raport de evaluare final Nr. 320-RE din 19.06.2024, eliberat de OCpr din cadrul "CertElectroTest"
S.R.L., mun. Chișinău, str. Alba Iulia nr.75A, of. 402, MD 2071, RM; Raport de încercări Nr.445/24
din 18.06.2024 eliberat de LÎ CERTIFICARE SRL, MD 2001, mun. Chișinău, bl. Gagarin 2.

INFORMAȚIE SUPLIMENTARĂ:

Schema de certificare 2. Certificatul este valabil doar în cazul asigurării cu informație în limba de stat
a fiecărei unități de produs conform legislației în vigoare. Contract de prestări servicii Nr. 064 din
10.05.2023.

**Conducătorul organismului
de certificare**

Popescu Diana



Iluminarea cu LED-uri a zonei de robinet:

nu

Tipul de robinet:

mecanic

Numărul de robinete:

2

Controlul admitterii apei:

presiune de pârghie pe robinetul cu un pahar

Modul de economisire a energiei:

nu

Țara de fabricație:

China

Funcționare la temperatură:

+10°C până la +30°C

Indicator de încălzire/răcire:

există

Tavă de picurare detașabilă:

există

Lungimea cablului electric (m):

1.85

Garanția compresorului:

5 ani

Perioada de garanție:

24 luni

THERMEX IF 80 V (pro)

Водонагреватель аккумуляторный электрический бытовой
THERMEX IF 80 V (pro)



Комплектующие для этой модели

Материал нагревательного элемента	медь
-----------------------------------	-------------

Параметры сети, В/А	230
---------------------	------------

Тип водонагревателя	накопительный
---------------------	----------------------

Способ нагрева	электрический
----------------	----------------------

Макс. мощность электрическая, Вт	2000
----------------------------------	-------------

Режимы мощности электрической, Вт	700/1300/2000
-----------------------------------	----------------------

Тип управления	электронное
----------------	--------------------

Материал внутреннего бака	нержавеющая сталь
---------------------------	--------------------------



THERMEX IF 100 V (pro)

АККУМУЛЯТОРНАЯ
ДРЕЛЬ-ШУРУПОВЕРТ

Технические характеристики:
Напряжение аккумулятора - 14,4 В
Тип аккумулятора - Li-Ion
Емкость аккумулятора - 2 А·ч
Максимальный вращающий момент - 45 Нм
Количество скоростей - 2
Диаметр сверления, дерево/металл - 25/10 мм



DA-14-2JK

4. УСТРОЙСТВО ТРИММЕРА

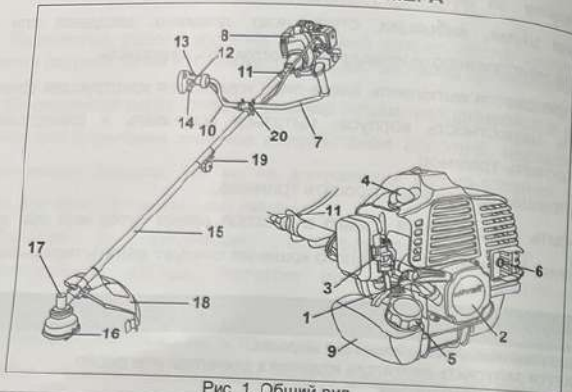


Рис. 1. Общий вид.

1	Ручка стартера	11	Кольцо для крепления ремня
2	Стартер	12	Фиксатор курка газа
3	Рычаг управления воздушной заслонкой	13	Блокиратор курка газа
4	Колпачок высоковольтного провода	14	Курок газа
5	Крышка топливного бака	15	Штанга с валом в сборе
6	Глушитель	16	Редуктор
7	Левая рукоятка	17	Резущий нож/катушка с леской
8	Корпус двигателя	18	Защитный кожух
9	Топливный бак	19	Муфта соединения штанги
10	Правая рукоятка управления	20	Кронштейн крепления рукояток управления

5. ТЕХНИЧЕСКИЕ ХАРАКТЕРИСТИКИ

Серия GGT/Модель	GGT-800T	GGT-800S	GGT-1000T	GGT-1000S	GGT-1300T	GGT-1300S	GGT-1900T	GGT-1900S
Двигатель	2-х тактный, с воздушным охлаждением							
Тип зажигания	Электронный							
Объем, см ³	25,4		32,6		42,7		51,7	
Мощность, Вт.	800		1000		1300		1900	
Обороты двигателя, об/мин	9500±500							
Антивибрационная система	Да							
Ширина скоса диском, мм.	255							
Ширина скоса леской, мм.	460							
Уровень шума, дБ	96							
Разъемная штанга	нет	да	нет	да	нет	да	нет	да

6. СБОРКА

6.1. Соедините две части штанги. Для этого зажмите и удерживайте стопорный концевик на конце нижней части штанги и соедините обе части соединительной муфты.

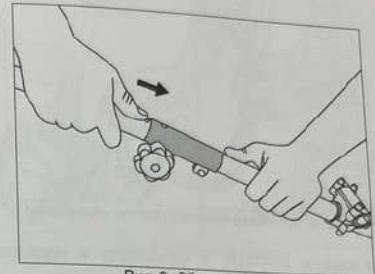


Рис. 2. Сборка штанги

6.2. Зафиксируйте соединительную муфту, затянув специальный винт. Убедитесь в отсутствии люфта.

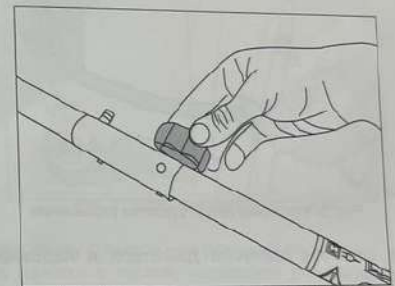


Рис. 3. Фиксация соединительной муфты

5
ЛЕТ
ГАРАНТИЯ

РЕСАНТА

АККУМУЛЯТОРНАЯ
ДРЕЛЬ-ШУРУПОВЕРТ
ДА-14-2ЛК



- ✓ Удобство эксплуатации
- ✓ Две механические скорости
- ✓ Индикатор заряда
- ✓ Блокировка патрона



дополнительный аккумулятор в комплекте

Li-Ion

литий-ионный аккумулятор



прорезиненная рукоятка



подсветка области сверления



реверс



быстросъемный патрон

45 Нм

высокий крутящий момент

2 А*ч

емкость аккумулятора

✓ подробности указаны в паспорте к изделию



TA4200

PECAHTA

14.4B
Li-ion

PECAHTA

PECAHTA

14.4B
Li-ion



16 18

Технические характеристики:

- Внутренний бак из нержавеющей стали G.5,
 - Рабочее напряжение 230 В,
 - Мощность режимов нагрева 700 / 1 300 / 2 000 Вт,
 - Время нагрева на 45°C - от 47 минут на модели объемом 30 л до 157 минут на модели объемом 100 литров,
 - Максимальная температура нагрева воды 75°C,
 - Присоединительный размер G1/2,
 - Рабочее давление 0.05 – 0.7 мПа,
 - Класс пылевлагозащиты IPX4,
 - УЗО (Защита от поражения электрическим током),
 - Гарантия 7 лет,
 - Система самодиагностики и сообщений об ошибках.
-



HotFrost



HotFrost
35A EN

Hot & Cold Water Dispenser

HotFrost
V115 CE

HotFrost
V115 C

HotFrost
V115

ШxВxД (мм): 360x1050x390
Брутто вес (кг): 15.1 (±0.3)
Нетто вес (кг): 13.5
Количество (шт.): 1



РЕКАНТА

УШМ-230/2300

РЕКАНТА
ЦИФРОВАЛЬНАЯ

УШМ-230/2300

- ✓ Трехпозиционная рукоятка для удобства работы
- ✓ Корпус редуктора из алюминиевого сплава
- ✓ Современный эргономичный дизайн



5
ЛЕТ
ГАРАНТИЯ

Iluminarea cu LED-uri a zonei de robinet:

nu

Tipul de robinet:

mecanic

Numărul de robinete:

2

Controlul admitterii apei:

presiune de pârghie pe robinetul cu un pahar

Modul de economisire a energiei:

nu

Țara de fabricație:

China

Funcționare la temperatură:

+10°C până la +30°C

Indicator de încălzire/răcire:

există

Tavă de picurare detașabilă:

există

Lungimea cablului electric (m):

1.85

Garanția compresorului:

5 ani

Perioada de garanție:

24 luni

GGT FOOT

БЕНЗИНОВЫЙ



Мощность двигателя: 1900 Вт
Объем двигателя: 51.7 см³
Ширина скашивания диском: 255 мм
Ширина скашивания леской: 460 мм

GOY005700211000200904799



20



5



4 606059 017608

70/2/11

РЕСАНТА®

Серия ДА / Модель	ДА-20-2ЛК	ДА-20-2ЛК-Б	ДА-24-2ЛК	ДА-18-2ЛК-У	ДА-24-2ЛК-У
Напряжение сети адаптера питания	220-230В-50Гц	220-230В-50Гц	220-230В-50Гц	220-230В-50Гц	220-230В-50Гц
Тип двигателя	Щеточный	Бесщеточный	Щеточный	Щеточный	Щеточный
Напряжение аккумулятора	20 В	20 В	24В	18 В	24 В
Тип аккумулятора	Li-ion	Li-ion	Li-ion	Li-ion	Li-ion
Емкость аккумулятора	2 А*ч	2 А*ч	2 А*ч	2 А*ч	2 А*ч
Время заряда аккумулятора	1 ч	1 ч	1 ч	1 ч	1 ч
Максимальный вращающий момент	55/27 Нм	55/27 Нм	60/30 Нм	50/25 Нм	60/30 Нм
Диаметр сверления (дерево), мм.	30	30	30	30	30
Диаметр сверления (металл), мм.	12	12	12	12	12
Частота вращения 1 ступень; 2 ступень	0-400; 0-1400 об/мин	0-400; 0-1400 об/мин	0-400; 0-1400 об/мин	0-400; 0-1400 об/мин	0-400; 0-1400 об/мин
Реверс	есть	есть	есть	есть	есть
Функция удара	нет	нет	нет	есть	есть
Диаметр патрона	0,8-10 мм	0,8-10 мм	0,8-10 мм	0,8-10 мм	0,8-10 мм
Количество скоростей	2	2	2	2	2
Подсветка рабочей зоны	есть	есть	есть	есть	есть
Блокировка шпинделя	есть	есть	есть	есть	есть
Количество аккумуляторов	2	2	2	2	2
Упаковка	кейс	кейс	кейс	кейс	кейс
Вес нетто	1,3 кг	1,3 кг	1,35 кг	1,3	1,35

Таблица 2. Технические характеристики

Ред. 5.5

7. ПОДГОТОВКА К РАБОТЕ

Внимание!

Перед началом использования машины необходимо:
 - наружные поверхности машины протереть насухо ветошью;
 - после транспортировки в зимних условиях, перед включением выдержать машину при комнатной температуре до полного высыхания водяного конденсата;

Зарядка аккумуляторной батареи:

Установите аккумуляторную батарею в зарядное устройство. Полюса «+» и «-», указанные на аккумуляторе и разъеме зарядного устройства должны соответствовать друг другу.

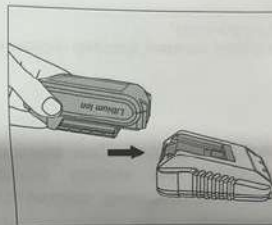


Рис 3. Установка батареи в зарядное устройство (слайдер)



Рис 4. Установка батареи в зарядное устройство (обойма)

* в зависимости от комплектации. В некоторых моделях сетевой адаптер подключается напрямую к аккумулятору.

Соедините зарядное устройство с адаптером питания, подсоедините адаптер питания к АКБ в соответствующий разъем. Адаптер питания подключается к сети переменного тока 220-230В/50Гц. При этом загорятся 2 светодиодных индикатора - зеленый "сеть" и красный "заряд".

Зеленый индикатор горит, когда адаптер подключен к сети исправна проводка.

Красный индикатор горит, когда установлена батарея и идет зарядка, если аккумуляторная батарея полностью или частично разряжена.

Зарядка аккумулятора происходит до 1 часа, в зависимости от степени разряда. По истечении этого времени красный индикатор погаснет, это будет означать, что батарея полностью заряжена и адаптер питания можно отключить от сети. Затем отсоедините аккумулятор от зарядного устройства.





MINISTERUL SĂNĂTĂȚII AL REPUBLICII MOLDOVA
МИНИСТЕРСТВО ЗДРАВООХРАНЕНИЯ
РЕСПУБЛИКИ МОЛДОВА
AGENȚIA NAȚIONALĂ PENTRU SĂNĂTATE PUBLICĂ
НАЦИОНАЛЬНОЕ АГЕНТСТВО ОБЩЕСТВЕННОГО
ЗДОРОВЬЯ

MD-2028, mun. Chișinău, str. Gheorghe. Asachi, 67 a
Tel. + 373 22 574501, fax + 373 22 729725
IDNO 101860100021
e-mail: office@ansp.gov.md

DOCUMENTAȚIE MEDICALĂ/ Медицинская документация
FORMULAR/ Форма Nr. 303-2/e
APROBAT DE MS al RM / Утверждена МЗ РМ Nr. 828
от 31.10.11
Centrul de încercări de laborator acreditat de către Centrul
Național de Acreditare din Republica Moldova MOLDAC
Испытательный лабораторный центр аккредитованный
Национальным Аккредитационным Центром РМ MOLDAC
Certificat nr. LI-044 din 17.02.2018 valabil până la 16.02.2026

AVIZ SANITAR
PENTRU PRODUSELE ALIMENTARE ȘI NEALIMENTARE Nr. P-18486/2023
Санитарное заключение для пищевых и непищевых продуктов
din/от 31 octombrie 2023

Prin prezentul aviz sanitar se confirmă că producerea, importul, utilizarea și desfacerea produselor / echipamentelor
Настоящим санитарным заключением подтверждается что производство, ввоз, использование и реализации продукции / оборудовании
Dispenser pentru apă

sunt conforme Regulamentului (lor) sanitar (e) / соответствуют санитарному (ым) регламенту (ам) (se va indica denumirea completă a
Regulamentului (lor) sanitar (e) / указать полное наименование санитарного (ых) регламента (ов))

Regulamentului sanitar privind materialele și obiectele destinate să vină în contact cu produsele alimentare
aprobat prin HG 308/2011, Regulamentului sanitar privind materialele și obiectele din plastic destinate să vină în contact cu
produsele alimentare aprobat prin HG 278/2013

Organizația-producătoare/importatoare, țara de origine / организация произв./импортер, страна происхождения
Hotfrost Limited, China

Destinatarul avizului sanitar / получатель санитарного заключения
Casa de Comerț VITA S.R.L., Republica Moldova, mun. Chișinău, sec. Buiucani, str. Mesager, 16

Temei pentru recunoașterea conformității produselor Regulamentului (lor) sanitar (e) menționat (e) a servit /
Основанием для признания продукции указанному (ым) санитарному (ым) регламенту (ам) послужило

Demers, contract nr.HFNK-CV-MD-001-04-2020 din 06.04.2020, invoice nr.M-42 din 02.08.2022, aviz sanitar nr.P-
15399/2022 din 03.10.2022
(a enumera documentele de însoțire, buletinele de analiză / перечислить сопроводительные док., протоколы исслед.)

Caracteristica sanitară a produselor / санитарная характеристика продукции:

Parametrii (factorii) / показатели (факторы)

Normativul sanitar / санитарный норматив

Dispenserul pentru apă în conformitate cu Regulamentul 1935/2004, HG 308/2011

Domeniu de utilizare / Область применения:
contact apa potabilă

Condițiile necesare de utilizare, depozitare, transportare, măsurile de securitate / Необходимые условия использования, хранения,
транспортировки, меры безопасности:
plasarea pe piață în condițiile respectării legislației în vigoare în Republica Moldova

AVIZUL SANITAR este valabil pînă la / Санитарное заключение действительно до: 31.10.2024

DIRECTORUL AGENȚIEI NAȚIONALE PENTRU SĂNĂTATE PUBLICĂ

Nicolae Jelamschi

Digitally signed by Jelamschi Nicolae
Date: 2023.10.31 12:56:53 EET
Reason: MoldSign Signature
Location: Moldova



Bozator de apă HotFrost V115C

Descriere

Caracteristici

Fotografie

Tipul de temperatură a apei:

fierbinte - rece



Tipul de răcire:

compresor



Protecția Copilului:

nu

Culoare:

alb

Performanță de încălzire:

5.5 l/o ($\leq 90^{\circ}\text{C}$)

Performanță de răcire:

2.0 l/o ($\leq 10^{\circ}\text{C}$)

Putere de incalzire:

650 W

Putere de racire:

100 W

Reglarea temperaturii:

nu

Tipul de alocare:

pardoseală



БЕНЗИНОВЫЙ ТРИММЕР
GGT-1900T

HÜTER

HÜTER



GGT-1900T
БЕНЗИНОВЫЙ
ТРИММЕР

 Amplasarea sticlei:

de sus - pe dozator



Tip dulap:

dulap obișnuit



Volumul dulapului:

15 l

Material rezervor de apă caldă:

oțel inoxidabil

Material rezervor de apă rece:

oțel inoxidabil

Greutate (net):

13.50 kg

Greutate (brută):

15.10 kg

Dimensiune l*h*d (mm):

310*1000*360

Dimensiunea cutiei l*h*d (mm):

360*1060*390

Nivel de amplasare a robinetului (mm):

735



Capacitatea rezervorului de apă caldă:

1.20 l

Capacitatea rezervorului de apă rece:

3.00 l

Tipul elementului de încălzire:

tubular intern

 Amplasarea sticlei:

de sus - pe dozator



Tip dulap:

dulap obișnuit



Volumul dulapului:

15 l

Material rezervor de apă caldă:

oțel inoxidabil

Material rezervor de apă rece:

oțel inoxidabil

Greutate (net):

13.50 kg

Greutate (brută):

15.10 kg

Dimensiune l*h*d (mm):

310*1000*360

Dimensiunea cutiei l*h*d (mm):

360*1060*390

Nivel de amplasare a robinetului (mm):

735



Capacitatea rezervorului de apă caldă:

1.20 l

Capacitatea rezervorului de apă rece:

3.00 l

Tipul elementului de încălzire:

tubular intern

КАММОТО®

ТЕХНИЧЕСКИЕ ХАРАКТЕРИСТИКИ

Модель	LM3542	LM3546D	LM4548D	LM4553D	LM5051D	LM5056D
Объем двигателя, куб. см	146	146	173	173	200	196
Максимальная мощность, л.с.	3,5	3,5	4,5	4,5	5,0	5,0
Обороты двигателя, об/мин	3000	3000	3000	3000	2800	3600
Ширина скашивания, мм	420	460	480	530	510	560
Высота скашивания, мм	25-70	25-75	25-70	25-75	25-75	27-78
Объем травосборника, л	40	60	60	70	65	60
Система старта	Ручной запуск	Ручной запуск	Ручной запуск	Ручной запуск	Ручной запуск	Ручной запуск
Объем бензобака, л (бензин АИ-95)	0,8	0,8	0,8	0,8	1,2	1,3
Объем картера, л (масло 10W40)	0,5	0,6	0,6	0,6	0,4	0,5
Привод на колёса	-	+	+	+	+	+
Диаметр колёс (передние/задние), мм	145/176	176/198	198/270	198/270	203/279	204/278
Габаритные размеры упаковки, мм	730x510x460	925x565x430	870x575x530	975x575x438	870x580x515	950x620x460
Вес, кг	23,0	31,5	38,0	36,6	34,5	38,0

УГЛОВАЯ ШЛИФОВАЛЬНАЯ МАШИНА

Технические характеристики:

Номинальная мощность - 2300 Вт

Напряжение - 220-230 В ~ 50 гц

Частота вращения - 6000 об/мин

Диаметр шлифовального круга - 230 мм

УШМ-230/2300



75/12/9



ZMD048751209007211100348