

Quanti-Tray*

Insert and Most Probable Number (MPN) Table



IDX 33/01 – 11/09
IDX 33/03 – 10/13
WATER ANALYSIS METHODS
www.afnor-validation.org

Quanti-Tray* Certificate of Sterility

This certifies that the enclosed Quanti-Trays have been sterilized with ethylene oxide.

For technical support, please call:

North/South America: +1 207 556 4496 or +1 800 321 0207

Europe: +00800 4339 9111

UK: +44 01638 676800

China: +86 21 61279528

Japan: +81 422 71 5921

Australia: +1300 44 33 99

idexx.com/water

Validated for use with IDEXX products only. Failure to use only IDEXX authorized products with this product will void any IDEXX warranty. IDEXX does not support any claims made by other manufacturers regarding product compatibility, performance or outcome.

The method Colilert*-18/Quanti-Tray* for water analysis is granted NF Validation by AFNOR Certification as an alternative method to the standard ISO 9308-1 for enumeration of *Escherichia coli* β -glucuronidase positive and coliform bacteria β -galactosidase positive in drinking water (except bottled water), under the Certificate number: IDX 33/01 – 11/09. For more information about end of validity, please refer to the certificate NF Validation available on website mentioned above.

La méthode Colilert*-18 / Quanti-Tray* pour le contrôle des eaux est certifiée NF Validation par AFNOR Certification comme méthode alternative à la norme NF EN ISO 9308-1 pour le dénombrement des *Escherichia coli* β -glucuronidase positive et des bactéries coliformes β -galactosidase positive dans les eaux de consommation humaine (hors eaux embouteillées) sous le n° d'attestation: IDX 33/01 – 11/09. La date de fin de validité de la certification NF Validation est précisée sur l'attestation, disponible auprès d'IDEXX ou d'AFNOR Certification.

The method Enterolert-DW*/Quanti-Tray* for water analysis is granted NF Validation by AFNOR Certification as an alternative method to the standard ISO 7899-2 for enumeration of intestinal enterococci in drinking water (except bottled water), under the Certificate number: IDX 33/03 – 10/13. For more information about end of validity, please refer to the certificate NF Validation available on website mentioned above.

La méthode Enterolert-DW*/Quanti-Tray* pour le contrôle des eaux est certifiée NF Validation par AFNOR Certification comme méthode alternative à la norme NF EN ISO 7899-2 pour le dénombrement des entérocoques intestinaux dans les eaux de consommation humaine (hors eaux embouteillées) sous le n° d'attestation: IDX 33/03 – 10/13. La date de fin de validité de la certification NF Validation est précisée sur l'attestation, disponible auprès d'IDEXX ou d'AFNOR Certification.

IDEXX

One IDEXX Drive
Westbrook, Maine 04092 USA

*Quanti-Tray and Colilert are trademarks or registered trademarks of IDEXX Laboratories, Inc. or its affiliates in the United States and/or other countries.

Patent information: idexx.com/patents.

© 2021 IDEXX Laboratories, Inc. All rights reserved. • 06-02030-18

Quanti-Tray*

English

Introduction

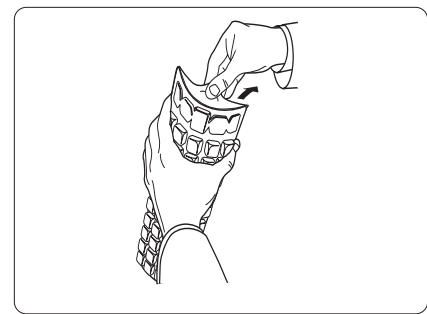
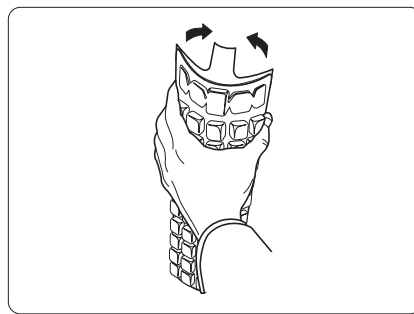
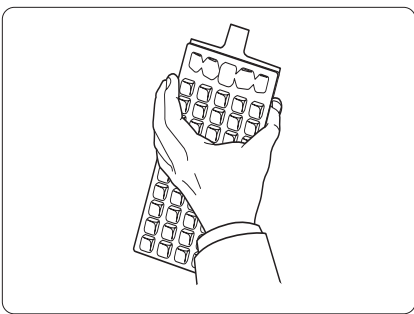
IDEXX Quanti-Tray* (98-14855-00, 98-21378-00) is designed to give quantitated bacterial counts of 100 mL samples using IDEXX reagent products. Add the reagent/sample mixture to a Quanti-Tray, seal it in a Quanti-Tray* Sealer and incubate per the reagent instructions. Count the number of positive wells and use the Most Probable Number (MPN) Table attached to determine the MPN.

Contents

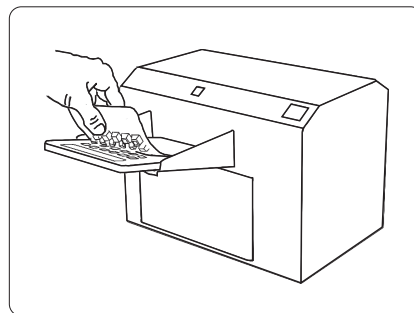
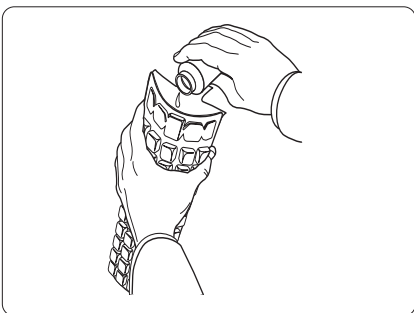
This package contains sterile 51-well Quanti-Trays.

User Instructions

1. Use one hand to hold a Quanti-Tray upright with the well side facing the palm.
2. Squeeze the upper part of the Quanti-Tray so that the Quanti-Tray bends toward the palm.
3. Open the Quanti-Tray by pulling the foil tab away from the well side. Avoid touching the inside of the foil or tray.



4. Pour the reagent/sample mixture directly into the Quanti-Tray, avoiding contact with the foil tab. Allow foam to settle.
5. Place the sample-filled Quanti-Tray onto the rubber tray carrier of the Quanti-Tray Sealer with the well side (plastic) of the Quanti-Tray facing down to fit into the carrier.
6. Seal according to the Quanti-Tray Sealer instructions.
7. Incubate according to reagent instructions.



8. Count positive wells and refer to the MPN table on the back of this instruction sheet to find the MPN.[†]
9. Dispose of media in accordance with good laboratory practices.

For technical support, please call:

North/South America: +1 207 556 4496 or +1 800 321 0207

Europe: +00800 4339 9111

UK: +44 01638 676800

China: +86 21 61279528

Japan: +81 422 71 5921

Australia: +1300 44 33 99

idexx.com/water

[†]Download the IDEXX MPN generator software for automated Quanti-Tray results at idexx.com/mpngenerator.

*Quanti-Tray is a trademark or registered trademark of IDEXX Laboratories, Inc. in the United States and/or other countries.

© 2021 IDEXX Laboratories, Inc. All rights reserved.

IDEXX

One IDEXX Drive
Westbrook, Maine 04092 USA

51-Well Quanti-Tray* MPN Table

Number of wells giving positive reaction per 100 mL sample	Most Probable Number (MPN)	95% Confidence Limits	
		Lower	Upper
0	<1	0.0	3.7
1	1.0	0.3	5.6
2	2.0	0.6	7.3
3	3.1	1.1	9.0
4	4.2	1.7	10.7
5	5.3	2.3	12.3
6	6.4	3.0	13.9
7	7.5	3.7	15.5
8	8.7	4.5	17.1
9	9.9	5.3	18.8
10	11.1	6.1	20.5
11	12.4	7.0	22.1
12	13.7	7.9	23.9
13	15.0	8.8	25.7
14	16.4	9.8	27.5
15	17.8	10.8	29.4
16	19.2	11.9	31.3
17	20.7	13.0	33.3
18	22.2	14.1	35.2
19	23.8	15.3	37.3
20	25.4	16.5	39.4
21	27.1	17.7	41.6
22	28.8	19.0	43.9
23	30.6	20.4	46.3
24	32.4	21.8	48.7
25	34.4	23.3	51.2
26	36.4	24.7	53.9
27	38.4	26.4	56.6
28	40.6	28.0	59.5
29	42.9	29.7	62.5
30	45.3	31.5	65.6
31	47.8	33.4	69.0
32	50.4	35.4	72.5
33	53.1	37.5	76.2
34	56.0	39.7	80.1
35	59.1	42.0	84.4
36	62.4	44.6	88.8
37	65.9	47.2	93.7
38	69.7	50.0	99.0
39	73.8	53.1	104.8
40	78.2	56.4	111.2
41	83.1	59.9	118.3
42	88.5	63.9	126.2
43	94.5	68.2	135.4
44	101.3	73.1	146.0
45	109.1	78.6	158.7
46	118.4	85.0	174.5
47	129.8	92.7	195.0
48	144.5	102.3	224.1
49	165.2	115.2	272.2
50	200.5	135.8	387.6
51	> 200.5	146.1	infinite

Quanti-Tray*

Française

Introduction

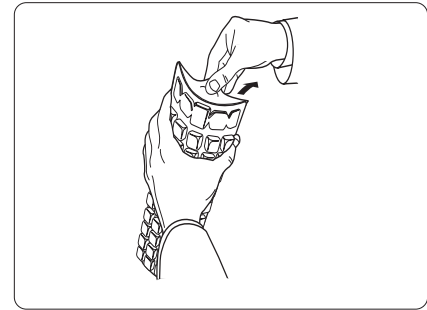
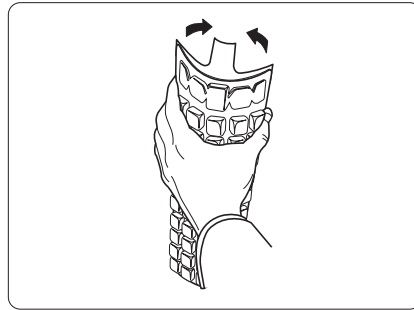
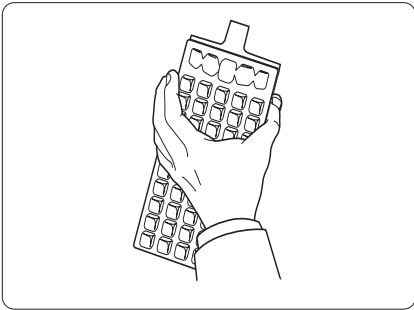
Les plateaux Quanti-Tray* d>IDEXX (98-14855-00, 98-21378-00), spécialement conçus pour effectuer des numérations bactériennes sur des échantillons de 100 millilitres, font appel à la technologie d>IDEXX lorsqu' utilisés avec les réactifs IDEXX. Versez le mélange réactif/échantillon dans un Quanti-Tray, placez ensuite le tout dans le Quanti-Tray* Sealer et procédez à l'incubation du mélange selon les instructions accompagnant les réactifs. Comptez ensuite le nombre de cupules positives et référez-vous à la table ci-dessous pour déterminer le nombre le plus probable (NPP).

Contenu

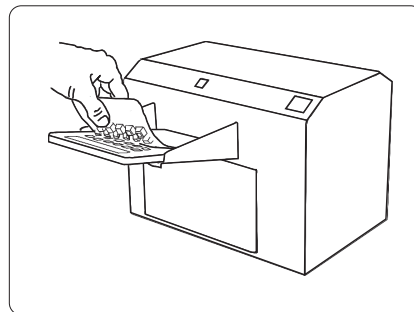
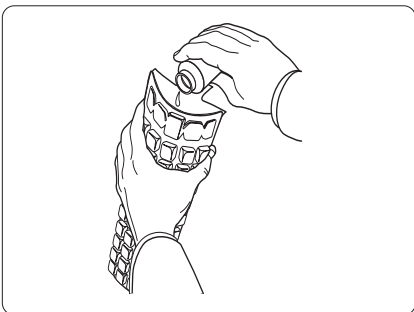
Cette boîte contient 100 Quanti-Tray stériles composés chacun de 51 cupules.

Mode d'emploi

1. Prenez un Quanti-Tray et tenez-le à la verticale en veillant à orienter les cupules vers la paume de la main.
2. Appuyez sur la partie supérieure du Quanti-Tray afin qu'il vienne se loger dans la paume de la main.
3. Ouvrez le Quanti-Tray en écartant la languette en aluminium des cupules. Évitez tout contact avec la partie intérieure de l'aluminium ou du plateau.



4. Versez directement le mélange réactif/échantillon dans le Quanti-Tray en évitant tout contact avec la languette d'aluminium. Laissez la mousse se dissiper.
5. Placez le Quanti-Tray rempli d'échantillons sur le porte-plateau en caoutchouc du Quanti-Tray Sealer en veillant à orienter les cupules (parties en plastique) vers le bas afin qu'elles viennent s'encaster parfaitement dans le porte-plateau.



6. Scellez le Quanti-Tray conformément aux instructions accompagnant le Sealer.
7. Incubez conformément aux instructions accompagnant le réactif.
8. Comptez le nombre de cupules positives, puis référez-vous à la table NPP au verso pour déterminer le nombre le plus probable (NPP).†
9. Débarrassez-vous du milieu en suivant les bonnes pratiques de laboratoire.

Pour obtenir l'assistance technique, veuillez appeler :

Europe: +00800 4339 9111

idexx.fr/eau

†Téléchargez le logiciel de détermination du NPP d>IDEXX à l'adresse idexx.com/mpngenerator pour obtenir des résultats automatisés avec le dispositif Quanti-Tray.

*Quanti-Tray est une marque de fabrique ou une marques déposée d>IDEXX Laboratories, Inc. ou ses filiales aux États-Unis et/ou dans d'autres pays.

© 2021 IDEXX Laboratories, Inc. Tous droits réservés.

IDEXX

One IDEXX Drive
Westbrook, Maine 04092 USA

Table NPP du Quanti-Tray* a "51 Cupules"

Nombre de cupules donnant une réaction positive par échantillon de 100 ml	Limites de confiance à 95%		
	Nombre le plus probable	Minimum	Maximum
0	<1	0.0	3.7
1	1.0	0.3	5.6
2	2.0	0.6	7.3
3	3.1	1.1	9.0
4	4.2	1.7	10.7
5	5.3	2.3	12.3
6	6.4	3.0	13.9
7	7.5	3.7	15.5
8	8.7	4.5	17.1
9	9.9	5.3	18.8
10	11.1	6.1	20.5
11	12.4	7.0	22.1
12	13.7	7.9	23.9
13	15.0	8.8	25.7
14	16.4	9.8	27.5
15	17.8	10.8	29.4
16	19.2	11.9	31.3
17	20.7	13.0	33.3
18	22.2	14.1	35.2
19	23.8	15.3	37.3
20	25.4	16.5	39.4
21	27.1	17.7	41.6
22	28.8	19.0	43.9
23	30.6	20.4	46.3
24	32.4	21.8	48.7
25	34.4	23.3	51.2
26	36.4	24.7	53.9
27	38.4	26.4	56.6
28	40.6	28.0	59.5
29	42.9	29.7	62.5
30	45.3	31.5	65.6
31	47.8	33.4	69.0
32	50.4	35.4	72.5
33	53.1	37.5	76.2
34	56.0	39.7	80.1
35	59.1	42.0	84.4
36	62.4	44.6	88.8
37	65.9	47.2	93.7
38	69.7	50.0	99.0
39	73.8	53.1	104.8
40	78.2	56.4	111.2
41	83.1	59.9	118.3
42	88.5	63.9	126.2
43	94.5	68.2	135.4
44	101.3	73.1	146.0
45	109.1	78.6	158.7
46	118.4	85.0	174.5
47	129.8	92.7	195.0
48	144.5	102.3	224.1
49	165.2	115.2	272.2
50	200.5	135.8	387.6
51	> 200.5	146.1	infini

Quanti-Tray*

Italiano

Introduzione

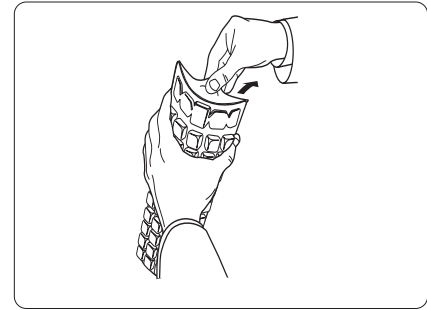
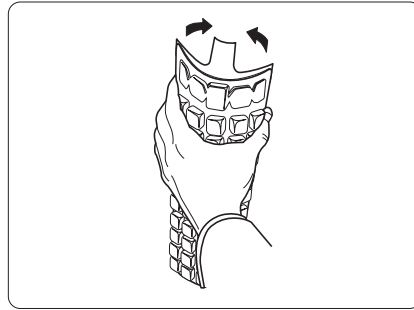
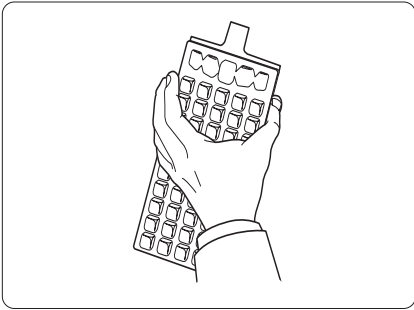
Quanti-Tray* IDEXX (98-14855-00, 98-21378-00) sono concepiti per fornire la densità batterica (quantitativa) di campioni da 100 ml utilizzando reagenti IDEXX. Aggiungere la miscela di reagente/campione ad un Quanti-Tray, inserire quest'ultimo nel Quanti-Tray* Sealer ed incubare in conformità alle istruzioni fornite con il reagente. Contare quindi il numero di pozzetti positivi e, con l'ausilio della tabella MPN allegata, determinare il numero più probabile (MPN).

Contenuto

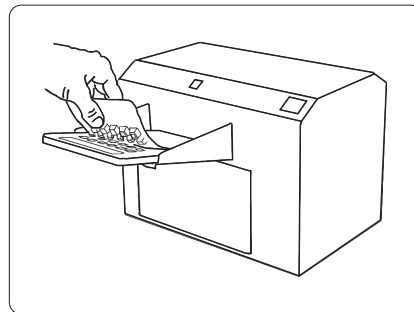
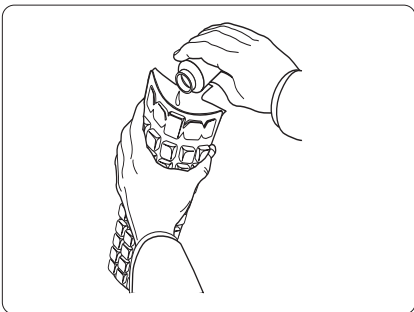
Questa confezione contiene Quanti-Tray sterili, a 51 pozzetti.

Istruzioni per l'uso

1. Con una mano, tenere il Quanti-Tray in posizione verticale, con il lato dei pozzetti rivolto verso il palmo.
2. Comprimere la parte superiore del Quanti-Tray in modo da fletterlo verso il palmo.
3. Aprire il Quanti-Tray tirando la linguetta in alluminio in direzione opposta al lato dei pozzetti. Evitare di toccare la parte interna del foglio protettivo in alluminio o del dispositivo a pozzetti.



4. Versare direttamente la miscela di reagente/campione nel Quanti-Tray, evitando di toccare la linguetta in alluminio. Consentire alla schiuma di sedimentare.
5. Una volta versata la miscela, collocare il Quanti-Tray nel portapozzetti in gomma del Quanti-Tray Sealer, con il lato dei pozzetti (in plastica) rivolto verso il basso, in modo da assicurarne il corretto posizionamento.
6. Sigillare secondo le istruzioni del Quanti-Tray Sealer.
7. Incubare secondo le istruzioni fornite con il reagente.
8. Contare i pozzetti positivi e consultare la tabella MPN sul retro del foglio delle istruzioni, per individuare il numero più probabile (MPN) corretto.[†]
9. Eliminare il terreno in accordo con le buone pratiche di laboratorio.



Per ricevere assistenza tecnica contattare:

Europe: +00800 4339 9111

idexx.it/acqua

[†]Scarica il software IDEXX per determinare il MPN dal sito idexx.com/mpngenerator per ottenere risultati automatizzati con Quanti-Tray.

*Quanti-Tray è un marchio di proprietà di, e/o registrato da, IDEXX Laboratories, Inc. o di suoi associate e protetto negli Stati Uniti e/o in altri paesi.

© 2021 IDEXX Laboratories, Inc. Tutti i diritti riservati.

IDEXX

One IDEXX Drive
Westbrook, Maine 04092 USA

Tabella MPN Quanti-Tray* a 51 pozzetti

N° di pozzetti positivi in un campione da 100 ml	Numero più probabile	Limiti fiduciali del 95% Inferiore	Limiti fiduciali del 95% Superiore
0	<1	0.0	3.7
1	1.0	0.3	5.6
2	2.0	0.6	7.3
3	3.1	1.1	9.0
4	4.2	1.7	10.7
5	5.3	2.3	12.3
6	6.4	3.0	13.9
7	7.5	3.7	15.5
8	8.7	4.5	17.1
9	9.9	5.3	18.8
10	11.1	6.1	20.5
11	12.4	7.0	22.1
12	13.7	7.9	23.9
13	15.0	8.8	25.7
14	16.4	9.8	27.5
15	17.8	10.8	29.4
16	19.2	11.9	31.3
17	20.7	13.0	33.3
18	22.2	14.1	35.2
19	23.8	15.3	37.3
20	25.4	16.5	39.4
21	27.1	17.7	41.6
22	28.8	19.0	43.9
23	30.6	20.4	46.3
24	32.4	21.8	48.7
25	34.4	23.3	51.2
26	36.4	24.7	53.9
27	38.4	26.4	56.6
28	40.6	28.0	59.5
29	42.9	29.7	62.5
30	45.3	31.5	65.6
31	47.8	33.4	69.0
32	50.4	35.4	72.5
33	53.1	37.5	76.2
34	56.0	39.7	80.1
35	59.1	42.0	84.4
36	62.4	44.6	88.8
37	65.9	47.2	93.7
38	69.7	50.0	99.0
39	73.8	53.1	104.8
40	78.2	56.4	111.2
41	83.1	59.9	118.3
42	88.5	63.9	126.2
43	94.5	68.2	135.4
44	101.3	73.1	146.0
45	109.1	78.6	158.7
46	118.4	85.0	174.5
47	129.8	92.7	195.0
48	144.5	102.3	224.1
49	165.2	115.2	272.2
50	200.5	135.8	387.6
51	> 200.5	146.1	Infinito

Quanti-Tray*

Español

Introducción

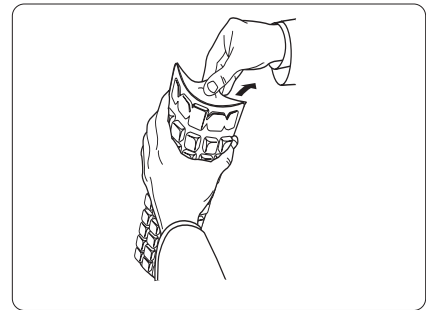
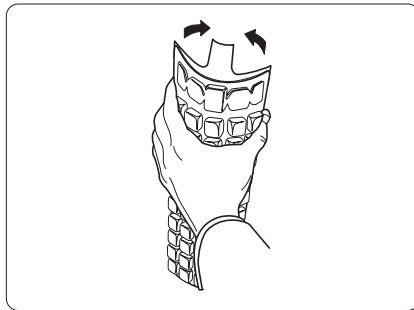
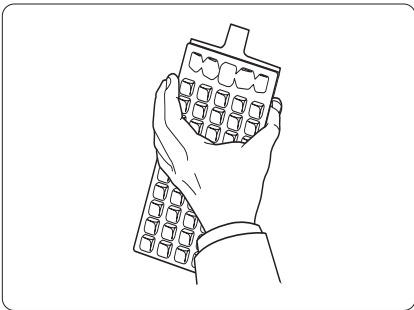
Los dispositivos Quanti-Tray* de IDEXX (98-14855-00, 98-21378-00) están diseñados para producir recuentos bacterianos cuantificados de muestras de 100 mL, al ser utilizadas con productos de reactivos de IDEXX. Agregue la mezcla de reactivo y muestra a un dispositivo Quanti-Tray, séllelo en el Quanti-Tray* Sealer (Selladora) e incúbela según las instrucciones del reactivo. Luego cuente el número de celdas positivas y utilice la tabla de NMP adjunta para determinar el Número Más Probable (NMP).

Contenido

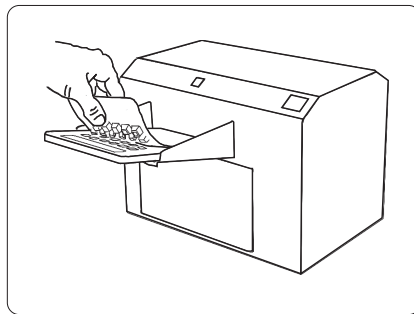
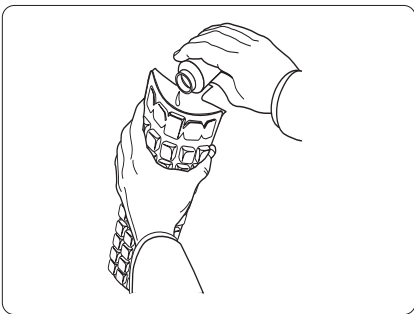
Este paquete contiene 100 dispositivos Quanti-Tray estériles, de 51 celdas c/u.

Instrucciones para el usuario

1. Sostenga en una mano el dispositivo Quanti-Tray en posición vertical, con el lado de las celdas orientado hacia la palma.
2. Apriete la parte superior del dispositivo Quanti-Tray de modo se doble hacia la palma.
3. Abra el dispositivo Quanti-Tray tirando de la lengüeta metálica del lado que contiene las celdas. Evite tocar el interior de la lengüeta o del dispositivo.



4. Vierta la mezcla de reactivo y la muestra directamente dentro del dispositivo Quanti-Tray, evitando tocar la lengüeta. Deje reposar la espuma.
5. Coloque el dispositivo Quanti-Tray lleno de la muestra sobre el portadispositivo de goma del sellador Quanti-Tray, orientando el lado de las celdas (de plástico) del dispositivo hacia abajo en el molde.
6. Selle el dispositivo según las instrucciones del selladora.
7. Incube de acuerdo con las instrucciones del reactivo.
8. Cuente las celdas positivas. Para determinar el número más probable, recurra a la tabla NMP al dorso de esta hoja de instrucciones.[†]
9. Eliminar los consumibles conforme a las Buenas Prácticas de Laboratorio.



Contacte con el servicio técnico en los siguientes teléfonos:

Europe: +00800 4339 9111

idexx.es/agua

[†] Descargue el software de IDEXX de determinación del NMP en la página idexx.com/mpngenerator para obtener resultados automatizados con Quanti-Tray.

*Quanti-Tray es una marca o marca registradas de IDEXX Laboratories, Inc. o sus filiales en los Estados Unidos y/o otros países.

© 2021 IDEXX Laboratories, Inc. Todos los derechos reservados.

IDEXX

One IDEXX Drive
Westbrook, Maine 04092 USA

Tabla de NMP para dispositivo Quanti-Tray* de 51 celdas

Nº de celdas que producen una reacción positiva, por muestra de 100 ml	Límites de confianza del 95%		
	Número más probable	Inferior	Superior
0	<1	0.0	3.7
1	1.0	0.3	5.6
2	2.0	0.6	7.3
3	3.1	1.1	9.0
4	4.2	1.7	10.7
5	5.3	2.3	12.3
6	6.4	3.0	13.9
7	7.5	3.7	15.5
8	8.7	4.5	17.1
9	9.9	5.3	18.8
10	11.1	6.1	20.5
11	12.4	7.0	22.1
12	13.7	7.9	23.9
13	15.0	8.8	25.7
14	16.4	9.8	27.5
15	17.8	10.8	29.4
16	19.2	11.9	31.3
17	20.7	13.0	33.3
18	22.2	14.1	35.2
19	23.8	15.3	37.3
20	25.4	16.5	39.4
21	27.1	17.7	41.6
22	28.8	19.0	43.9
23	30.6	20.4	46.3
24	32.4	21.8	48.7
25	34.4	23.3	51.2
26	36.4	24.7	53.9
27	38.4	26.4	56.6
28	40.6	28.0	59.5
29	42.9	29.7	62.5
30	45.3	31.5	65.6
31	47.8	33.4	69.0
32	50.4	35.4	72.5
33	53.1	37.5	76.2
34	56.0	39.7	80.1
35	59.1	42.0	84.4
36	62.4	44.6	88.8
37	65.9	47.2	93.7
38	69.7	50.0	99.0
39	73.8	53.1	104.8
40	78.2	56.4	111.2
41	83.1	59.9	118.3
42	88.5	63.9	126.2
43	94.5	68.2	135.4
44	101.3	73.1	146.0
45	109.1	78.6	158.7
46	118.4	85.0	174.5
47	129.8	92.7	195.0
48	144.5	102.3	224.1
49	165.2	115.2	272.2
50	200.5	135.8	387.6
51	> 200.5	146.1	infinito

Quanti-Tray*

Deutsche

Einführung

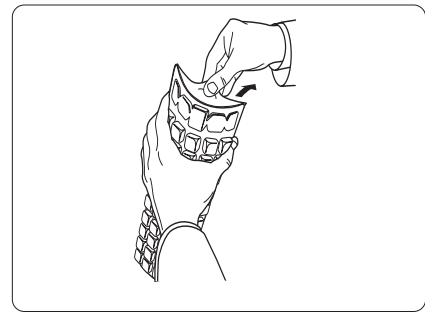
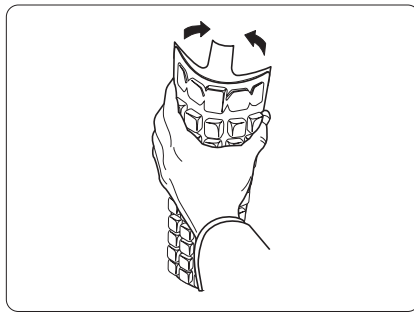
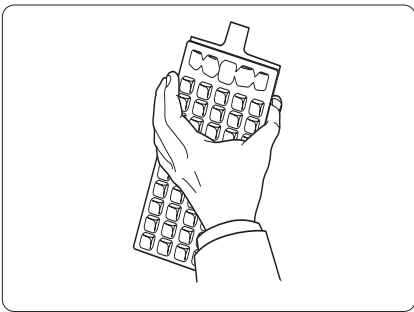
Quanti-Tray* von IDEXX (98-14855-00, 98-21378-00) dienen zur quantitativen Bakterienzählung in 100-mL-Proben unter Verwendung von IDEXX -Reagenzien. Die Mischung aus Probe und Reagenz in einen Quanti-Tray geben, diesen in einem Quanti-Tray-Versiegelungsgerät verschließen und laut Reagenz-Packungsbeilage inkubieren. Anschließend die Anzahl der positiven Vertiefungen zählen und mit der beigefügten MPN-Tabelle die "Wahrscheinlichste Anzahl" (MPN) bestimmen.

Inhalt

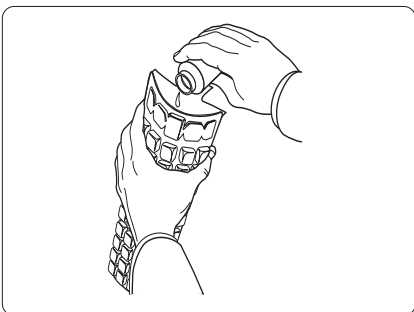
Diese Packung enthält 100 sterile Quanti-Tray mit jeweils 51 Vertiefungen.

Gebrauchsanweisung

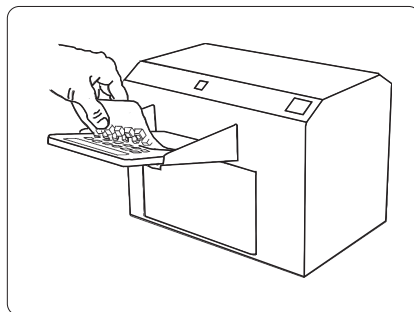
1. Quanti-Tray mit einer Hand fassen und senkrecht halten, wobei die Seite mit den Vertiefungen zur Handfläche zeigt.
2. Den oberen Teil des Quanti-Trays zusammendrücken, so daß sich der Träger zur Handfläche hin biegt.
3. Quanti-Tray öffnen, indem die Folienlasche von der Seite mit den Vertiefungen abgezogen wird. Die Innenseite der Folie oder des Trays nicht berühren.



4. Die Mischung aus Probe und Reagenz direkt in einen Quanti-Tray gießen. Dabei eine Berührung der Folienlasche vermeiden. Schaum einwirken lassen.



5. Den mit der Probe gefüllten Quanti-Tray auf die Gummi-Trägerunterlage des Quanti-Tray-Versiegelungsgeräts stellen. Die Seite mit den Vertiefungen (Kunststoff) des Quanti-Trays muß dabei nach unten weisen, damit sie in die Unterlage paßt.



6. Das Verschließen erfolgt laut Anweisungen für das Versiegelungsgerät.
7. Entsprechend den Reagenzanweisungen inkubieren.
8. Die positiven Vertiefungen zählen und mit Hilfe der MPN-Tabelle auf der Rückseite dieser Packungsbeilage die Wahrscheinlichste Anzahl (MPN) ermitteln.[†]
9. Entsorgen Sie die Quanti-Trays gemäß guter Laborpraxis.

Telefonnummern des technischen Supports:

Europe: +00800 4339 9111

idexx.de/wasser

[†]Laden Sie die Software „MPN Generator“ für automatisierte Quanti-Tray-Ergebnisse von idexx.com/mpngenerator herunter.

*Quanti-Tray ist eine Schutzmarke oder eine eingetragene Schutzmarke von IDEXX Laboratories, Inc. oder eines Tochterunternehmens von IDEXX in den Vereinigten Staaten und/oder in anderen Ländern.

© 2021 IDEXX Laboratories, Inc. Alle Rechte vorbehalten.

IDEXX

One IDEXX Drive
Westbrook, Maine 04092 USA

MPN-Tabelle für Quanti-Tray* mit 51 Vertiefungen

Anzahl der Vertiefungen, die bei einer 100-ml-Probe positiv reagieren	Wahrscheinlichste Anzahl	95% Vertrauensgrenze	
		Untere	Obere
0	<1	0.0	3.7
1	1.0	0.3	5.6
2	2.0	0.6	7.3
3	3.1	1.1	9.0
4	4.2	1.7	10.7
5	5.3	2.3	12.3
6	6.4	3.0	13.9
7	7.5	3.7	15.5
8	8.7	4.5	17.1
9	9.9	5.3	18.8
10	11.1	6.1	20.5
11	12.4	7.0	22.1
12	13.7	7.9	23.9
13	15.0	8.8	25.7
14	16.4	9.8	27.5
15	17.8	10.8	29.4
16	19.2	11.9	31.3
17	20.7	13.0	33.3
18	22.2	14.1	35.2
19	23.8	15.3	37.3
20	25.4	16.5	39.4
21	27.1	17.7	41.6
22	28.8	19.0	43.9
23	30.6	20.4	46.3
24	32.4	21.8	48.7
25	34.4	23.3	51.2
26	36.4	24.7	53.9
27	38.4	26.4	56.6
28	40.6	28.0	59.5
29	42.9	29.7	62.5
30	45.3	31.5	65.6
31	47.8	33.4	69.0
32	50.4	35.4	72.5
33	53.1	37.5	76.2
34	56.0	39.7	80.1
35	59.1	42.0	84.4
36	62.4	44.6	88.8
37	65.9	47.2	93.7
38	69.7	50.0	99.0
39	73.8	53.1	104.8
40	78.2	56.4	111.2
41	83.1	59.9	118.3
42	88.5	63.9	126.2
43	94.5	68.2	135.4
44	101.3	73.1	146.0
45	109.1	78.6	158.7
46	118.4	85.0	174.5
47	129.8	92.7	195.0
48	144.5	102.3	224.1
49	165.2	115.2	272.2
50	200.5	135.8	387.6
51	> 200.5	146.1	endlos

Quanti-Tray*

日本語版

はじめに

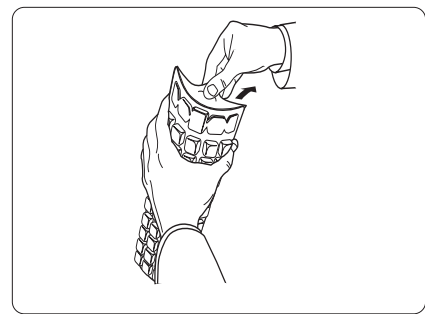
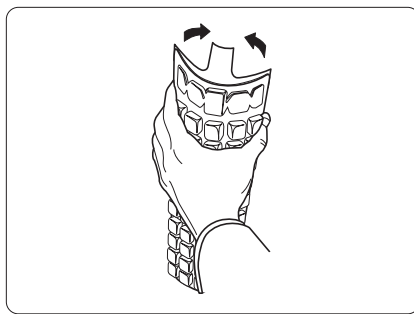
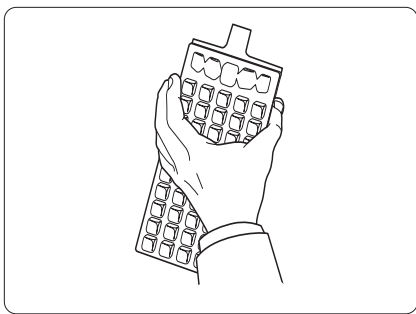
IDEXX QTトレイは (98-14855-00, 98-21378-00)、コリラートなどIDEXXの試薬を用いて、100mLの検体中の細菌の数を求める定量検査用キットです。試薬と検体を混ぜ、QTトレイに入れて、シーラーで封入し、培養してください。陽性ウェルの数を数え、専用のMPN表を参照して、算出してください。

内容

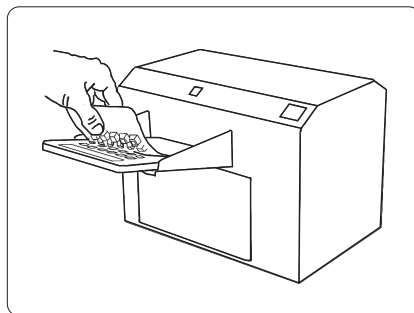
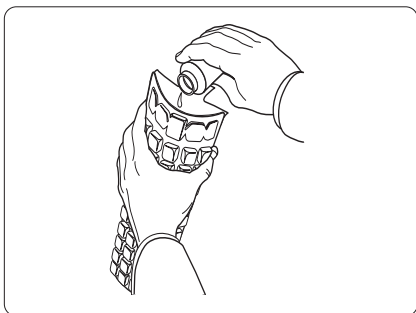
このパッケージには、滅菌済みの 51 ウェル Quanti-Tray が 100個入っています。

操作手順

1. ウェル側を手のひらに向けてトレイを垂直に持ってください。
2. トレイが手のひらに向かって曲がるように、トレイの上部を強く握ってください。
3. トレイのつまみをウェル側から引き離して、注入口を広げてください。トレイのつまみ、またはトレイの内部に触れないようにしてください。



4. トレイのつまみにかからないように直接、Colilertと検体の混合液を注いでください。気泡は軽く指ではじくように取り除いてください。
5. 検体が入ったトレイをシーラーのゴム製シートの上にウェル側を下に向けてセットしてください。
6. シーラーの取扱説明書に従って密封してください。



7. Colilertの取扱説明書に従って培養してください。
8. 陽性ウェル数を数え、添付の最確数 (MPN) 表を使用してMPNを求めてください。†
9. 検体及びトレイの廃棄は、高圧滅菌してください。

アイデックス ラボラトリーズ株式会社

+81 422 71 5921

idexx.jp/water

†自動的にQTトレイ結果を得るための IDEXX 製 MPN ジェネレーターソフトウェアは idexx.com/mpngenerator でダウンロードしてください

*Quanti-Tray は、米国および / または他国の IDEXX Laboratories, Inc. またはその関連会社の商標または登録商標です。

© 2021 IDEXX Laboratories, Inc. 全著作権所有

IDEXX

One IDEXX Drive
Westbrook, Maine 04092 USA

51 ウェル Quanti-Tray* MPN 表

100ml の検体で陽性反応を呈するウェル数	最確数 (MPN)	95% 信頼限界	
		下限	上限
0	<1	0.0	3.7
1	1.0	0.3	5.6
2	2.0	0.6	7.3
3	3.1	1.1	9.0
4	4.2	1.7	10.7
5	5.3	2.3	12.3
6	6.4	3.0	13.9
7	7.5	3.7	15.5
8	8.7	4.5	17.1
9	9.9	5.3	18.8
10	11.1	6.1	20.5
11	12.4	7.0	22.1
12	13.7	7.9	23.9
13	15.0	8.8	25.7
14	16.4	9.8	27.5
15	17.8	10.8	29.4
16	19.2	11.9	31.3
17	20.7	13.0	33.3
18	22.2	14.1	35.2
19	23.8	15.3	37.3
20	25.4	16.5	39.4
21	27.1	17.7	41.6
22	28.8	19.0	43.9
23	30.6	20.4	46.3
24	32.4	21.8	48.7
25	34.4	23.3	51.2
26	36.4	24.7	53.9
27	38.4	26.4	56.6
28	40.6	28.0	59.5
29	42.9	29.7	62.5
30	45.3	31.5	65.6
31	47.8	33.4	69.0
32	50.4	35.4	72.5
33	53.1	37.5	76.2
34	56.0	39.7	80.1
35	59.1	42.0	84.4
36	62.4	44.6	88.8
37	65.9	47.2	93.7
38	69.7	50.0	99.0
39	73.8	53.1	104.8
40	78.2	56.4	111.2
41	83.1	59.9	118.3
42	88.5	63.9	126.2
43	94.5	68.2	135.4
44	101.3	73.1	146.0
45	109.1	78.6	158.7
46	118.4	85.0	174.5
47	129.8	92.7	195.0
48	144.5	102.3	224.1
49	165.2	115.2	272.2
50	200.5	135.8	387.6
51	> 200.5	146.1	以上