

11.08.2025

Către: "Centrul Național de Transfuzie a Sângelui"

MTender ID: [ocds-b3wdp1-MD-1752065568303](#)

Descrierea tehnică

Autospecială mobilă destinat transfuzie a singelui **IVECO DAILY 50C21HAB V/P**



*Poza cu caracter informativ

Caracteristici tehnice:

Anul producerii:

2025 (nou)

Culoare:

Albă

Tip caroserie:

Furgonetă, structură metaclică

Motor:

Euro 6E

• Diesel:

• 4 tacte, injecție directă, turbosuflantă:

• Număr de cilindre:

4

• Capacitate cilindrică:

2 998 cm³

• Putere:

152 kW / 207 c.p.

• Volumul rezervorului de combustibil:

90 litri

• Consumul combustibilului ciclu mix:

13.5-15.0 l/100 km

Transmisia:

• Cutia de viteze automată:

8+1 rapoarte HI-MATIC

• Tracțiune:

4x2 (spate)

Dimensiuni:

• Lățimea interioară:

1 800 mm;

• Lungimea interioară:

4 640 mm;

• Înălțimea interioară:

2 100 mm;

• Lungimea totală:

7 269 mm;

• Înălțimea totală:

2 944 mm;

• Lățimea totală:

2 200 mm;

• Volumul spațiului destinat pentru celule:

18 m³



Greutatea:

- Masa totală autorizată:

5 000 kg.

Sistemul de frînare:

- Frîne cu discuri la ambele punți;
- ESP9 (ASR)
- ABS – sistemul de antiblocare a roților în timpul frînării;
- EBD – sistemul de distribuire a forței de frînare la roți;
- EBL – sistemul de limitare a forței de frînare la roți;
- Frîna de serviciu mecanică cu acționarea roților din spate;

Suspensia:

- AIR PRO SUSPENSIO , **pneumatică** (pentru confort și protejarea încărcaturii)
- Stabilizatoare față și spate;
- **Cadrul** , Longeroane de oțel de tip U ranforsate

Roți:

- Anvelope: **195/75 R16 cu roti duble din spate (sparca)**
- Jante: **Oțel**

Sistemul electric:

- Alternator : **220 A (12 V)**
- Acumulator: **110 Ah (12 V)**
- Oglinzi reglabile electric cu încălzire ;
- Sistem de măsură metric;

Siguranță:

- Immobilizer;
- Centuri de siguranță cu 3 puncte de fixare;
- Airbag șofer și 3 airbag-uri pentru pasageri

Scaune:

- Scaunul șoferului ajustabil în 3 poziții;
- Scaun confort șofer (cu coșiere și ajustare lombară)
- Scaun fixat pentru 2 pasageri;

Dotări:

- ESP9 (ABS+ABD+EBL+ASR);
- Servodirecție volan cu amplificator;
- Aer condiționat manual;
- Dirijare electrică a geamurilor;
- Filtru de combustibil cu separator de apă;
- Încălzire a filtrului de combustibil;
- Sistem airbag șofer și pasager;
- Set de instrumente;
- Cric hidraulic;
- Senzor parcare spate;
- Scaun șofer și pasager confort;
- Faruri anticeață LED;
- Cruise control;
- Faruri anti-ceață;
- Aer condiționat semi-automat;
- Radio tactil, diagonală: 7 inch;
- USB, Bluetooth;
- Roată de rezervă;
- Închiderea centralizată cu telecomand

Iveco Daily 50C18H V dotat cu pachetul « stabilitate crescută gradul I »

Motor

F1C -4-cilindri, în linie, 16-supape. 4-tacte, cu injecție directă, turbosuflantă cu răcire intermediară și cu geometrie variabilă. Sistemul de injecție - Common Rail. Răcire cu lichid, ventilator cu mufă electro-magnetică. Blocul cilindrilor din fontă, chiulasa din aluminiu. Immobilizer cu activare de la cheia de pornire a motorului. Corespunde directivei CEE EURO 6 (Gradul de poluare).

Cuția de viteze

Tipul: ZF Automată. HI MATIC 8-rapoarte + 1 spate.

Cadrul

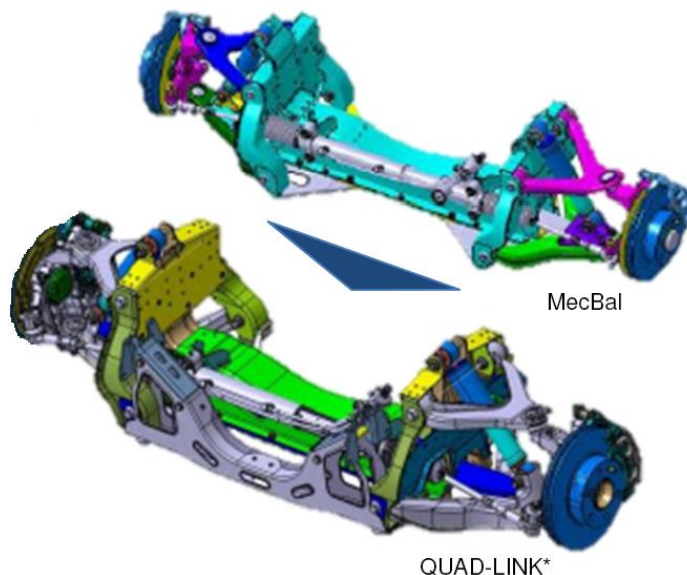
Longeroane de oțel de tip U ranforsate, combinate cu traverse cu secțiune circulară nituite. Dimensiunile longeroanelor: lățime 70 mm; înălțime 182 mm, grosime 4 mm. Asigură o sarcină utilă mărită și dă o posibilitate de optimizare a masei cât și menținerea unei manevrabilități superioare. Punctele de fixare a cabinei cu cadrul sunt total renovate. Structura ranforsată a caroseriei



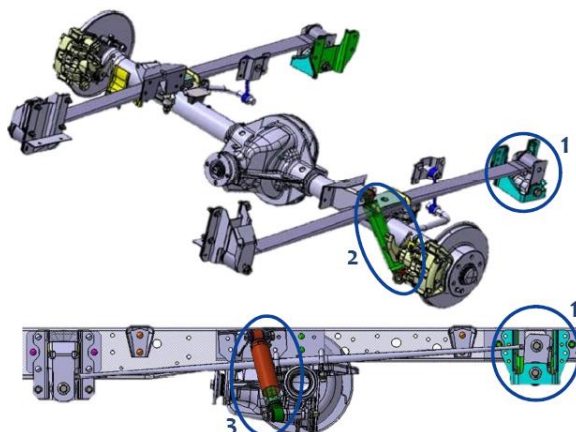
Suspensia

Față

Suspensie pe față independentă **QUAD LINK**, total nouă, cu stabilizatoare și amortizatoare telescopic cu două puncte de libertate. Aceasta asigură sarcină utilă și gardă la sol sporită, cât și manevrabilitate superioară.



Suspensie pneumatică pentru confort și protejarea încărcăturii, dotată cu perne de limitare a cursei libere, stabilizatoare și amortizatoare telescopic. Asigură o sarcină utilă și manevrabilitate sporită. Datorită suspensiei renovate, siguranța conducerii automobilului a atins un nivel superior de performanță.



Sistemul de frînare

Frânele față - discuri cu ventilare; frânele spate – disc.

Diametrul discului, mm 290\28(față) \ 290\22(spate).

Frâna de bază + frână de serviciu.

Sistem hidraulic, cu vacuum și contur diagonal. Sensor de control a uzurii plăcuțelor de frână la ambele osii.

ESP9 (ABS + EBD + ABD+ASR) - sisteme active de siguranță a automobilului ce previne derapajul prin controlul calculatorului de bord care limitează forța de acțiune a frânelor la roți (concomitent una sau mai multe).

Frână de serviciu cu acționare manuală asupra roților din spate.

Echipament și utilaje AMBULANS:

Nr.	Parametrii tehnici:	Specificația tehnică solicitată
1.	DESTINAȚIA	Transportarea echipei mobile în teritoriu pentru colectarea sângelui de la donatori. Transportarea seturilor de produse alimentare pentru donatorii de sânge/componente sanguine.
2.	Numărul de locuri	8 locuri destinate pentru pasageri/personal angajat al instituției, inclusiv locul conducătorului auto
3.	Secția marfară	<ul style="list-style-type: none"> Separată de salonul pentru pasageri cu perete despărțitor; Dimensiunile spațiului: <ul style="list-style-type: none"> ✓ Lungime – 2300 mm; ✓ Lățime – 1770 mm; ✓ Înălțime – 1990 mm. Dotată cu 8 compartimente cu uși pliante rolete cu lacăt pentru transportarea seturilor alimentare/aparate de plasmafereză/dispozitive medicale destinate pentru recoltarea sângelui/componentelor sanguine de la donatori utilizate în cadrul colectei mobile. Mobilier cu sertare între compartimentele cu uși pliante pentru consumabile destinate pentru recoltarea sângelui/componentelor sanguine în cadrul colectei mobile. Dotat cu 4 prize: 12V; Dotat cu doua cărucioare (fiecare pentru 4 fotolii pliante de donator) pentru transportarea fotoliilor mobile de donator aflate în dotare. <p>Dotat cu doua frigider specializate mobile EMSAS EKN 50 cu roțile și mâner de transportare, ecran ce se vizualizează temperatura, înregistrator grafic sau digital, capacitatea frigiderului de 45-50 de pungi cu sânge colectat, Conexiune la 12V/220 V.</p>

4.	Dotări
	<p>Suport roata rezerva sub capatul șasiului Roata de rezerva Anvelope cu rezistența la rulare optimizata Senzori monitorizare presiune anvelope Senzori de parcare Camera spate Suspensie pneumatică spate pentru confort si protejarea încărcaturii Pachet stabilitate crescută gradul I Amortizor de vibrații Structură ranforsata a caroseriei Lonjeroane ranforsate Inel de remorcare spate Aparatoare noroi față, aparatoare noroi spate Treaptă ușă spate Cotieră scaun șofer Cotieră scaun pasager Scaun șofer confort Reglabil pe înălțime Scaun pasager confort Banchetă triplă confort, rand 1 Bancheta triplă confort, rand 2 Stofă culoare neagră Canal aer cald spre spațiu pasageri/marfă Sistem de climatizare îmbunătățit Încălzire auxiliară Schimbător de caldură suplimentar, spate Aer condiționat semi-automat Volan reglabil pe înălțime si adâncime Volan îmbrăcat în piele Oglindă retrovizoare interioară Podea din plastic, pentru transport pasageri Radio digital (DAB) Pachet integrare smartphone Preechipare pentru navigație Difuzoare față și spate Asistent activ franare Oglinzi exterioare încălzite cu reglaj electric Airbag șofer + Minimum 3 airbag-uri pentru pasageri</p> <ul style="list-style-type: none"> • Centuri de siguranță Pentru conducătorul auto și toți pasagerii • Avertizare sonoră Necuplare centură de siguranță • Încălzire cabină șofer și pasageri Cu reglare pe temperatură • Imobilizator electronic Antifurt • Ușă laterală Glisantă • Acoperire podea cu cauciuc În cabina conducătorului auto, spațiului pasageri și secția marfară • Sistem anti blocare roți ABS • Sistem electronic de stabilitate ESP sau altele • Sistem de control al tracțiunii ASR • Faruri de ceață LED High Față și spate • Compartimentul salon - marfar Perete despărțitor • Iluminare LED În salon și în secția marfară • Ancorare marfă În secția marfară inele și curele • Geamuri față Electrice • Priză 12 V în cabina conducătorului auto, spațiului pasageri și secția marfară • Culoarea Albă, cu aplicarea inscripției de culoare roșie „Centrul Național de Transfuzie a Sângelui, Coleta Mobilă” și Logoul Instituției, pe ambele părți laterale a automobilului, în anexă 1 (una) filă) <p>• Anul de fabricare 2025</p>
5.	Accesorii
	<ul style="list-style-type: none"> • Pneuri pentru iarnă, buc4 • Jante pentru pneuri iarnă, buc 4

	<ul style="list-style-type: none"> • Covorașe de cauciuc 2 • Huse, set 1 • Capac pentru discuri, set 2 • Set de scule Stingător, trusă medicală, semn de avarie, vestă reflector
6.	Altele
Termen de garanție	<p>Altele</p> <p>Termenul de garanție GARANȚIE</p> <ul style="list-style-type: none"> - Toate echipamentele, dispozitivele medicale trebuie să aibă cel puțin 24 de luni garanție din momentul semnării actului de primire predare. - Vehiculul trebuie să aibă o garanție minimă de 200.000 km sau 24 de luni, indiferent care primul se va realiza. <p>DESERVIREA ȘI MENTENANTA</p> <p>DESERVIREA ȘI MENTENANTA AUTOVEHICOLELOR</p> <p>Perioada de reacție din momentul solicitării – maxim 24 de ore,</p> <p>Timpul perioadei de garanție, la cererea rezonabilă a utilizatorului, repararea, ajustarea și mentenanța vehiculului, conform specificațiilor din ghidurile producătorului, se vor face gratuit.</p> <p>Piese de schimb și manoperă sunt gratuite, cu excepția consumabilelor pentru vehicul stabilite de producător.</p> <p>DESERVIREA ȘI MENTENANTA ECHIPAMENTELOR ȘI DISPOZITIVELOR MEDICALE</p> <p>Toți ofertanții vor examina existența facilităților tehnice necesare pentru serviciile pentru echipamente medicale, în conformitate cu condițiile generale de garanție și ghidul de utilizare al producătorului.</p> <p>Pe perioada de garanție:</p> <p>Perioada de reacție din momentul solicitării – maxim 24 de ore,</p> <p>Durata maximă de remediere a măsurilor maxim - 72 de ore, în cazul în care măsurile de remediere nu se execută în maxim 72 de ore, echipamentele și dispozitivele medicale vor fi înlocuite, gratuit.</p> <p>Înlocuirea temporară a echipamentului trebuie să fie asigurată în conformitate cu perioadele menționate mai sus. Timpul perioadei de garanție, la cererea rezonabilă a utilizatorului, repararea, ajustarea și mentenanța echipamentului medical conform specificațiilor din ghidurile producătorului, se vor face gratuit.</p> <p>DISPONIBILITATEA PIESELOR DE SCHIMB</p> <p>Fiecare ofertant își asumă, pe propria răspundere, disponibilitatea pieselor de schimb, a accesoriilor și a consumabilelor pentru toate pozițiile oferite pe piața Republicii Moldova gratuit sau contra cost, după cum urmează: piese de schimb gratuite, inclusiv executarea pentru perioada de garanție.</p> <p>MANUALE</p> <p>Este necesar să fie un ghid tehnic și un ghid de utilizare. SCOLARIZARE</p> <p>La momentul livrării câștigătorul va asigura pregătirea personalului tehnic și medical (vehicul și echipamentele) și va dezvolta pregătirea teoretică și practică a personalului, pentru cunoștințe și abilități bune.</p> <p>ÎNMATRICULARE</p> <p>Vânzătorul va oferi cumpărătorului întregul set de documente și acte necesare pentru înmatricularea vehiculului la Agenția Servicii Publice a Republicii Moldova</p> <p>LIVRARE</p> <p>Autovehiculul va fi livrat în DDP condiții, conform INCOTERMS 2020.</p> <p>Autovehiculul va fi livrat în calitate de unitate funcțională (complet echipată), specificând în detalii echipamentele și dispozitivele din dotare pe care le are, în conformitate cu actul de predare / primire.</p> <p>Costul ofertei include: dispozitivele, ambalarea și transportarea la sediul beneficiarului, instalarea și punerea în funcțiune, instruirea tehnică în exploatare și mentenanță, pregătirea personalului medical.</p> <p>Costul consumabilelor, pieselor de schimb și executării, mentenanței periodice în timpul perioadei de garanție sunt conforme cu termenii de referință.</p> <p>Atunci când se prezintă ofertele, ofertanții vor trimite un catalog cu fotografii color și / sau schițe, care vor reproduce configurația solicitată în termenii de referință.</p>

7.	Listă echipamente:	
	1. frigider EMSAŞ EKN-50 / *12v va fi produs ca producție specială	
	Interval de lucru	0 / +15 °C
	Temperatura setată	+4°C
	Dimensiuni exterioare (L*A*Î)mm	600*660*1246
	Dimensiuni interne - Brute (L*A*Î) mm	515*542*597
	Volum	167L/60AD
	Grosimea poliuretanului	42,5
	Senzor de temperatură	605*700*1270
	Sistem de control	97 kg
	Valori de tensiune	Controlat de microprocesor
	Rezistență	220V-50Hz
		230 watt
	2. troleuri (pentru frigidere) 2 buc	
	acoperișuri interioare	
	1.acoperiș stângă 1 buc	
	2.acoperiș dreaptă 1 buc	
	3.acoperiș tavan 1 buc	
	4.ușă glisantă 1 buc	
	grupuri de șezute pentru dulap	
	pardoseală	
	5.izolație podea inferioară	
	6.set diverse	
	7.materiale de pardoseală diverse	
	8.pardoseală antibacteriană epoxizică	
	9. hidroizolație diverse	
	sistem electric	
	10. sistem electric 1 set ambulanți	
	11. panou de control (în engleză)	
	12. baterie gel suplimentară 1 buc	
	13. prize - 12v 4 buc diverse	
	14. invertor 1 buc	
	15. priză 220v 4 buc	
	16. priză exterioară și cablu 1 buc	
	17.iluminare led 2 buc	
	18.spoturi pentru tardă 2 buc	
	19. încălzire cabină spate 1 buc	
	20. avertizări ușă 1 set diverse	
	21. cameră spate 1 buc diverse	
	22. aer condiționat cabină spate 1 buc	
	alte materiale	
	23. extingtor 2 buc	
	24. cos de gunoi 1 buc	
	25. izolare 1 set	
	26. toate textele și logo-urile 1 set	
	27. geamuri spate 2 buc	
	28. laterală ușă culisantă din sticlă 1 buc.	