

MANUAL DE UTILIZARE

USCĂTOR DE RUFEE

Modele:

SGDP-924

SGDP-1024



Citiți toate instrucțiunile și explicațiile înainte de utilizare.
Respectați cu strictețe instrucțiunile prezentate.
Țineți instrucțiunile de utilizare la îndemână pentru a le putea consulta și mai târziu.
În cazul în care aparatul este vândut sau transferat, asigurați-vă că noul proprietar primește toate aceste instrucțiuni.

CUPRINS

INSTRUCȚIUNI DE SIGURANȚĂ.....	3
INSTALAREA	7
• Descrierea produsului	7
• Instalarea	8
MOD DE OPERARE.....	10
• Pornirea rapidă	10
• Înainte de fiecare uscare.....	11
• Panoul de comenzi	13
• Opțiuni	14
• Tabel cu programele de uscare.....	17
ÎNTREȚINEREA.....	19
• Curățarea și întreținerea	19
• Soluționarea problemelor	22
• Specificații tehnice	23
• Fișa produsului	25

INSTRUCȚIUNI DE SIGURANȚĂ



Avertisment!

Pentru a preveni orice risc la integritatea vieții dvs. și a altor persoane sau orice prejudiciu material, respectați instrucțiunile de siguranță.

Utilizare preconizată

- Acest uscător cu pompă de căldură a fost conceput pentru uscarea articolelor textile spălate cu apă acasă. Este destinat exclusiv utilizării private și nu este recomandat pentru utilizare comercială sau comună (de ex. de mai multe familii dintr-un bloc de apartamente).
- Folosiți acest produs doar în strictă conformitate cu instrucțiunile prezentate în manualul de utilizare.
- Aparatul este conceput doar pentru utilizare la interior.
- Orice altă utilizare va fi considerată necorespunzătoare, putând duce la avarierea aparatului și chiar la accidentare.
- Producătorul respinge orice răspundere pentru eventualele daune cauzate de o utilizare necorespunzătoare.

Instrucțiuni de siguranță

- Aparatul se încadrează în clasa de protecție I și poate fi conectat doar la o priză cu contact de protecție corect instalată. Când conectați aparatul la curent, asigurați-vă că tensiunea la priză este cea corectă. Puteți afla mai multe informații în acest sens de pe plăcuța cu valori tehnice.
- Siguranța electrică a acestui uscător nu poate fi garantată decât în baza unei conexiuni la pământ corect realizate. Este esențial ca acest standard de siguranță să fie respectat. Dacă aveți dubii, solicitați unui electrician calificat să verifice instalația electrică a locuinței. Producătorul nu poate fi tras la răspundere pentru consecințele unui sistem de legare la pământ incorect realizat (de ex. pentru electrocutare).



Avertisment!

Pericol de electrocutare

- Înainte de a conecta uscătorul la curent, asigurați-vă că parametrii de conectare de pe plăcuța de valori tehnice (valorile siguranțelor, voltajul și frecvența) corespund cu valorile de alimentare electrică ale prizei folosite. Dacă aveți dubii în acest sens, adresați-vă unui electrician calificat.
- Siguranța electrică a acestui uscător nu poate fi garantată decât în cazul unei conexiuni la pământ corect realizate. Este esențial ca acest standard de siguranță să fie respectat. Dacă aveți dubii, solicitați unui electrician calificat să verifice instalația electrică a locuinței. Producătorul nu poate fi tras la răspundere pentru consecințele unui sistem de legare la pământ incorect realizat (de ex. pentru electrocutare).
- Nu trageți cu forță cablul de alimentare din priză. Apucați de ștecher.
- Nu conectați/ deconectați ștecherul cu mâinile ude.
- Nu îndoiți, nu striviți sau nu deteriorați în orice alt fel cablul de alimentare sau ștecherul.
- În cazul deteriorării cablului de alimentare, acesta trebuie înlocuit de către producător, agentul service al acestuia sau alte persoane cu calificări similare pentru a evita orice pericol.
- Avertisment: Aparatul nu trebuie alimentat prin intermediul unui dispozitiv de comutare extern, cum ar fi un temporizator, și nici nu trebuie conectat la un circuit care este frecvent oprit și pornit de către o utilitate.
- Nu conectați aparatul la sursa de alimentare electrică prin intermediul unui prelungitor, al unui adaptor multiplu sau al oricăror alte asemenea dispozitive.
- Asigurați accesul facil la ștecăr pentru a putea deconecta uscătorul de la curent.
- Dacă observați că uscătorul funcționează la o temperatură anormal de ridicată, scoateți imediat ștecherul din priză.

Pericol de accidentare

- Nu instalați aparatul în spatele unei uși zăvorâte, glisante sau cu balama pe partea opusă celei a uscătorului, astfel de situații putând bloca deschiderea completă a ușii aparatului.
- Nu demontați sau instalați uscătorul fără a respecta instrucțiunile sau fără supervizare.
- Nu montați uscătorul peste mașina de spălat fără kit-urile adecvate. (Dacă doriți să așezați acest uscător peste mașina de spălat, achiziționați piesele necesare separat. Instalarea se va realiza de către producător, agentul service al acestuia sau alte persoane cu calificări similare pentru a evita orice fel de pericole.)
- Nu vă rezemați pe ușa deschisă a uscătorului.
- Apa condensată nu este potabilă. Aceasta poate cauza probleme de sănătate atât la oameni, cât și la animale dacă este consumată.

Pericol de avariere

- Nu încărcăți în uscător o cantitate de rufe mai mare decât cea specificată în manual. Consultați capitolul corespunzător din acest manual.
- Nu puneți aparatul în funcțiune dacă filtrul ușii și filtrul de bază nu sunt instalate.
- Nu uscați rufe înainte de a fi stoarse.
- Nu expuneți uscătorul la lumina directă a razelor de soare.

- Nu instalați uscătorul într-un mediu cu umiditate mare sau în dușuri.
- Când efectuați operațiunile de întreținere și curățare, nu uitați să scoateți ștecherul din priză și nu stropiți direct uscătorul cu apă.
- Nu răsturnați aparatul în timpul funcționării normale sau al realizării operațiunilor de întreținere.



Avertisment!

Pericol de explozie și incendiu

- Nu uscați rufele pătate cu substanțe inflamabile, ca de ex. kerosen sau alRece. În caz contrar, există risc de explozie!
- Nu folosiți aparatul pentru a usca articole textile curățate cu substanțe chimice.
- Nu uscați articole textile nespălate în prealabil.
- Articolele textile care au fost îmbibate cu substanțe ca: ulei de gătit, acetonă, alRece, benzină, kerosen, soluții de îndepărtat pete, terebentină, ceară și substanțe de îndepărtat ceară se vor spăla mai întâi cu apă fierbinte și o cantitate suplimentară de detergent și abia apoi vor fi puse în uscător.
- Articolele din spumă de cauciuc (spumă de latex), căștile de duș, textilele impermeabile, articolele căptușite cu cauciuc și hainele sau pernele prevăzute cu manșoane din cauciuc spongios nu trebuie uscate în acest aparat.
- Balsamurile de rufe sau alte produse similare trebuie folosite conform recomandărilor producătorilor.
- Articolele pătate cu ulei se pot aprinde instantaneu, în special când sunt expuse la surse mari de căldură, ca de ex. în uscător. Acestea se încălzesc, determinând o reacție de oxidare uleiului. Oxidarea generează căldură. Când căldura nu poate fi evacuată, articolele se pot înfierbânta suficient de tare încât să se aprindă. Suprapunerea, stivuirea sau îngrămădirea articolelor pătate de ulei pot împiedica disiparea căldurii și, astfel, apare riscul de incendiu.
- Goliți buzunarele de orice obiecte, ca de ex. brichete și chibrituri.
- Dacă nu puteți evita uscarea în mașină a articolelor contaminate de ulei vegetal sau de gătit sau de articole de îngrijire a părului, aveți grijă să le spălați în prealabil cu apă fierbinte și o cantitate suplimentară de detergent. Acest lucru va reduce pericolul, fără însă a-l elimina complet.
- **AVERTISMENT:** Nu opriți niciodată uscătorul înainte de a-și fi încheiat ciclul de uscare dacă nu puteți scoate rapid rufe din acesta pentru a le întinde și a permite căldurii să se disipeze.
- **ATENȚIE:** În carcasa aparatului sau în structura încorporată unde se instalează uscătorul de rufe, păstrați orificiile de ventilație fără obstacole!
- Orificiile aparatului nu trebuie obstrucționate.
- Filtrul de captare a scamelor trebuie curățat frecvent.
- Nu permiteți să se acumuleze scame în jurul mașinii de uscat.
- Nu avariați circuitul agentului frigorific.
- În carcasa aparatului sau în structura încorporată, păstrați orificiile de ventilație fără a fi obstrucționate

Siguranța copiilor

- Aparatul poate fi folosit de copii cu vârsta de peste opt ani și de persoane cu capacități fizice, senzoriale sau mentale reduse sau fără experiență și discernământ doar sub supraveghere și dacă au primit instrucțiuni privind folosirea acestuia în condiții de siguranță și înțeleg pericolele implicate. Copiii nu vor fi lăsați să se joace la acest aparat. Operațiunile de curățare și de întreținere nu se vor realiza de copii nesupravegheați.
- Copiii trebuie supravegheați pentru a nu li se permite să se joace la aparat.
- Copiii cu vârste mai mici de trei ani vor fi ținuti departe de aparat dacă nu pot fi supravegheați permanent.
- Închideți întotdeauna ușa după utilizare. Astfel, reduceți riscul ca:
 1. cei mici să se cațăre pe aparat, să intre în el sau să ascundă obiecte în el;
 2. animalele de companie să se cațăre pe el;

Gestionarea corectă a produsului la ieșirea din uz

Acest marcaj atrage atenția asupra interdicției de a arunca produsul la un loc cu deșeurile menajere pe teritoriul UE. Pentru ca mediul înconjurător și sănătatea umană să nu fie afectate de o gestionare necorespunzătoare a deșeurilor, reciclați produsul în mod responsabil, promovând reutilizarea resurselor materiale. Pentru a returna un produs ieșit din uz, apălați la sistemele de rambursare și colectare sau contactați vânzătorul de la care ați achiziționat produsul. Astfel, produsul dvs. va fi preluat în vederea unei reciclări ecologice.



Aruncați aparatul în conformitate cu reglementările locale cerințe pentru eliminarea deșeurilor electrice și echipamente electronice.

Aparatul conține gaz inflamabil (R290). Contactați autoritatea municipală pentru informații despre cum să aruncați corect aparatul.

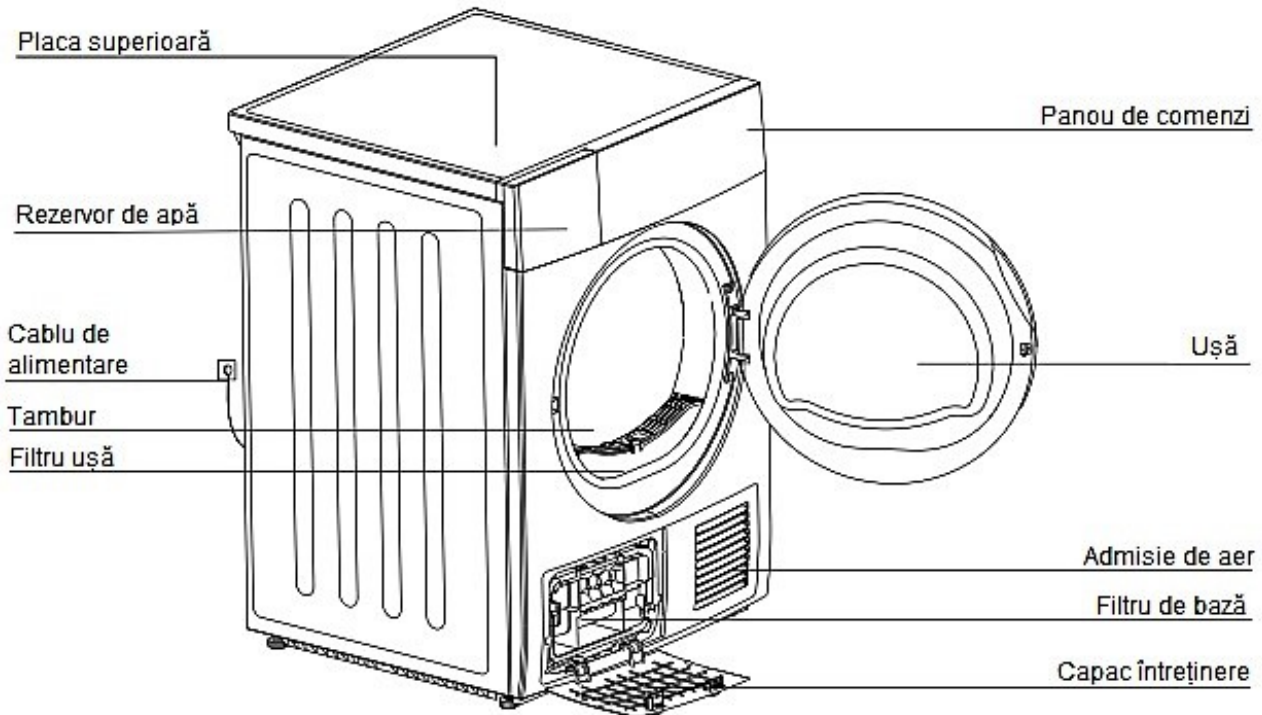
Acest aparat nu poate fi folosit de copii, persoane cu dizabilități, persoane neexperimentate decât sub supravegherea atentă a unei persoane responsabile, care se poate asigura că aceștia pot opera corect aparatul. Nu lăsați copii să se joace cu acest aparat!

Gestionarea ambalajelor

- Rolul ambalajelor este acela de a proteja aparatul împotriva avarierii în timpul transportului. Materialele ambalajelor sunt ecologice și ar trebui reciclate. Reciclarea ambalajelor poate reduce utilizarea materiilor prime în procesul de fabricație și cantitatea de deșeuri la gropile de gunoi.

INSTALAREA

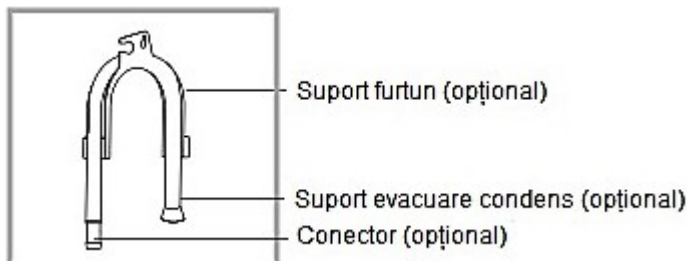
Descrierea produsului



Notă: În realitate, modelul cumpărat poate diferi ușor de cel prezentat aici.

Accesorii

Următoarele piese sunt opționale pentru anumite modele.
Dacă uscătorul are următoarele piese, purtați mănuși când le manevezați.



Notă: Dacă uscătorul este prevăzut cu set de evacuare directă, îndepărtați conectorul de pe furtun pentru a-l putea folosi. Furtunul de evacuare directă poate fi instalat direct pe acest model fără ajutorul conectorului.

Instalarea



Trageți furtunul de evacuare de sus.

Puneți capătul exterior al furtunului de evacuare în scurgerea din sol (aveți grijă să nu răsuciți furtunul).

Puneți suportul furtunului în bazinul de spălat sau chiuvetă.

Transport

Transportați uscătorul cu atenție. Nu apucați de părțile proeminente ale acestuia. Ușa uscătorului nu poate fi folosită ca mâner pentru transport. Dacă uscătorul nu poate fi transportat în poziție verticală, îl puteți înclina ușor, la mai puțin de 30°.

Risc de accidentare și deteriorare!

Manevrarea incorectă a mașinii de uscat rufe poate duce la accidentare.

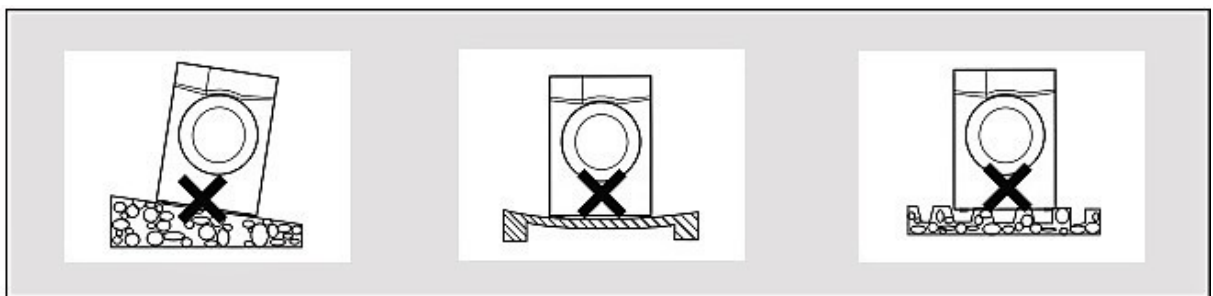
- Aparatul este foarte greu. Nu îl transportați sau mutați niciodată singur. Cereți întotdeauna cuiva să vă ajute.
- Îndepărtați toate obstacolele din drum și de la locul de instalare, de ex. deschideți ușile și strângeți orice obiecte de pe jos.
- Nu folosiți ușa uscătorului ca mâner.
- Îndepărtați toate ambalajele înainte de a folosi aparatul.
- Înainte de a monta uscătorul, asigurați-vă că acesta nu prezintă semne vizibile de deteriorare. Nu instalați sau folosiți un uscător care prezintă semne de deteriorare.
- Nu instalați uscătorul într-o încăpere în care există risc de îngheț. La temperaturi situate în jurul punctului de îngheț, este posibil ca uscătorul să nu funcționeze corect. Uscătorul poate suferi avarii dacă apa condensată este lăsată să înghețe în pompă sau pe furtun.

Poziția de instalare

Avertisment!!

- Copiii se pot încurca în folia de ambalare sau se pot sufoca dacă înghit piesele mici. Nu permiteți acestora să se joace cu ambalajele.
- Nu instalați uscătorul în spatele unei uși zăvorâte, glisante sau cu balamaua pe partea opusă a celei a uscătorului, situații care pot bloca deschiderea completă a ușii uscătorului.
- Nu blocați spațiul care trebuie să rămână liber la baza aparatului cu mochete groase, grinzi de lemn sau alte asemenea. Acest lucru ar putea determina acumularea căldurii sau ar putea afecta modul de funcționare a aparatului.

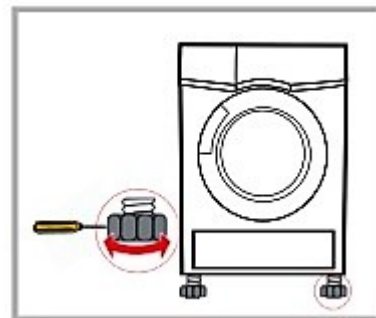
1. Pentru confortul dvs., este recomandat ca uscătorul să fie amplasat lângă mașina de spălat.
2. Nu așezați uscătorul peste mașina de spălat fără kit-urile de montare corespunzătoare. (Dacă doriți să montați acest uscător pe mașina de spălat, achiziționați separat piesele necesare. Instalarea trebuie realizată de către producător, agentul service al acestuia sau alte persoane cu calificări similare pentru a evita orice pericole.)
3. Uscătorul trebuie instalat într-un loc curat, în care nu se acumulează murdărie. Aerul trebuie să poată circula liber de jur împrejurul aparatului. Nu obstrucționați admisia frontală de aer sau grilajele de admisie a aerului din spatele aparatului.
4. Pentru a menține vibrațiile și zgomotele la un nivel minim în timpul folosirii, uscătorul trebuie instalat pe o suprafață tare și dreaptă.
5. Nu scoateți picioarele uscătorului.



Ajustarea înclinării

Odată așezat în poziția finală de funcționare, verificați cu ajutorul unei nivele dacă uscătorul este perfect drept.

În caz contrar, reglați picioarele cu mâna sau cu ajutorul unui instrument.



Conectarea la sursa de curent

1. Asigurați-vă că tensiunea la priza folosită corespunde tensiunii indicate în specificațiile electrice ale produsului.
2. Nu conectați uscătorul la panoul electric, la o priză universală și nu folosiți adaptoare multiple sau prelungitoare.

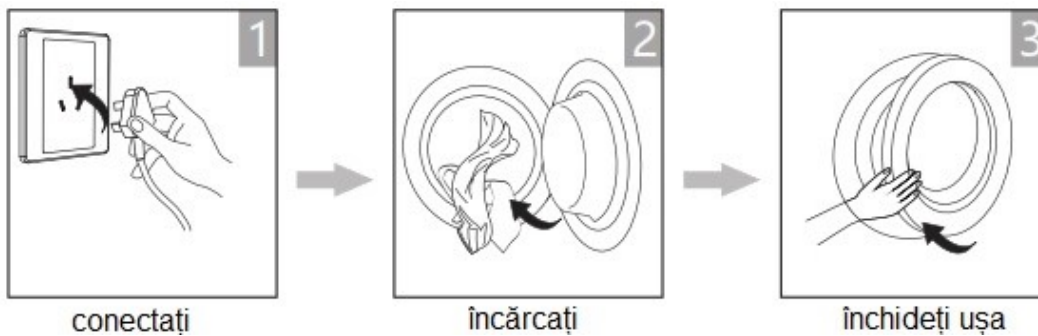
MOD DE OPERARE

Pornirea rapidă

Notă!

Înainte de utilizare, asigurați-vă că uscătorul este instalat corect.

Înainte de uscare



Uscarea



pornire



selectare
program



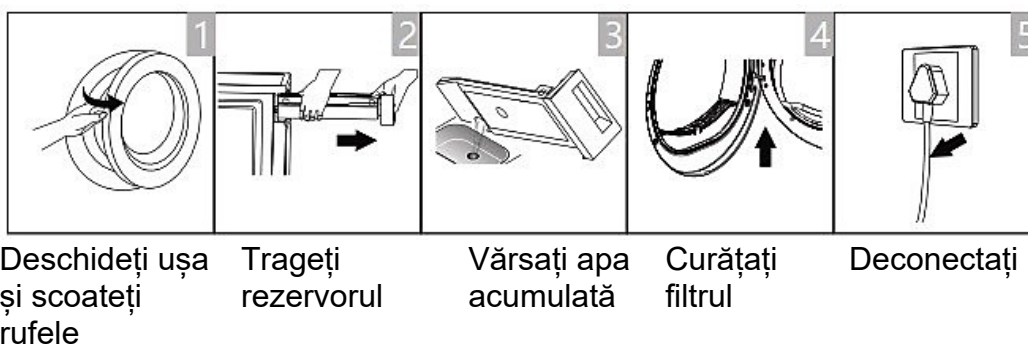
selectare funcție
sau prestabilit



start/pauză

După uscare

Se emite un semnal sonor, iar pe display se afișează „0:00”.



Notă!












Dacă folosiți o priză cu comutator, apăsați pe buton pentru a întrerupe direct alimentarea.

Înainte de fiecare uscare

Notă!

- După transport, așteptați 2 ore înainte de a folosi uscătorul. Înainte de prima utilizare, ștergeți cuva cu o cârpă moale.
 1. Puneți niște cârpe curate în cuvă.
 2. Băgați ștecherul în priză, apăsați **【Pornit/Oprit】**
 3. Selectați Programul **【Reîmprospatare】**, apăsați butonul **【Start/Pauză】**.
 4. La încheierea acestui program, urmați instrucțiunile de „Curățare și întreținere” (pagina 21) pentru a curăța filtrul ușii.
 - În timpul procesului de uscare, compresorul și apa vor genera zgomote, acest lucru fiind normal.
1. Înainte de uscare, stoarceți bine rufele în mașina de spălat. O viteză mare de centrifugare va reduce timpul de uscare și consumul energetic.
 2. Pentru o uscare uniformă, sortați rufele după tipul de țesătură și selectați programul corect de uscare.
 3. Înainte de uscare, închideți fermoarele, agățătorile și ochiurile, nasturii, centurile textile, etc.
 4. Scoateți toate obiectele din buzunare, cum ar fi brichetele și chibriturile.
 5. Coaseți sau scoateți sârmele de la sutiene.
 6. Închideți fețele de pernă sau plicurile de pilote pentru a nu se înfășura în interiorul acestora articolele mai mici.
 7. Lăsați jachetele deschise și defaceți fermoarele lungi pentru o uscare uniformă.
 8. Nu uscați rufele excesiv deoarece se pot șifona ușor.
 9. Nu uscați la mașină articole care conțin cauciuc sau materiale elastice similare.
 10. Mențineți curată zona din jurul uscătorului. Praful de cărbune poate cauza explozie.
 11. Deschideți ușa mașinii doar după terminarea programului de uscare pentru a nu vă opări cu aburi fierbinți sau a nu vă arde la atingerea mașinii supraîncălzite.
 12. Curățați filtrul de scame și goliți rezervorul de apă după fiecare utilizare pentru a evita prelungirea duratei de uscare și creșterea consumului energetic.
 13. Nu uscați haine pentru care s-a folosit metoda de curățare fără apă.

Greutatea de referință pentru haine uscate (greutate per articol)

 Pulover (mixt 800g)	 Jachetă (800g)	 Jeans (800g)	 Prosop baie (900g) bumbac
 Așternut de pat de 1 pers. (600g)	 Haine de lucru (1120g)	 Pijamale (200g)	 Cămăși (300g)
 Tricouri (180g)	 Lenjerie intimă (70g) bumbac	 Ciorapi (50g) amestec	

Notă!

- Nu încărcăți un volum de rufe mai mare decât cel indicat.
- Nu uscați rufe îmbibate cu apă. Uscătorul se poate avaria.

Folosiți doar rufe care pot fi uscate la mașină. În acest sens, observați etichetele:



Adecvat pentru uscare în mașina de uscat.



Proces normal de uscare: Uscarea în mașina de uscat este posibilă doar în condiții normale de sarcină și la o temperatură de 80°C.

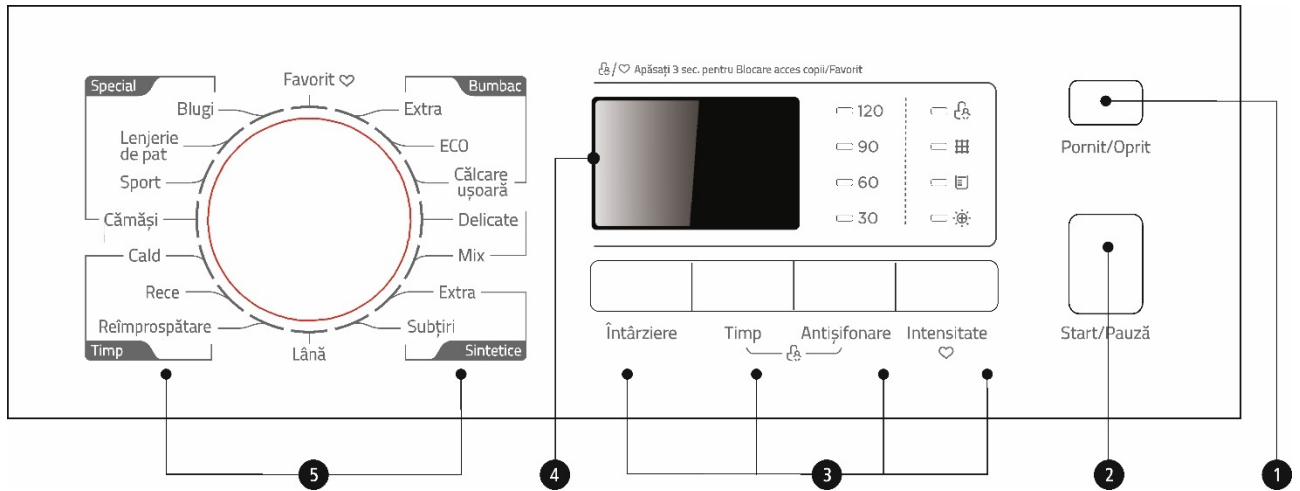


Proces suav de uscare: Se recomandă atenție la uscarea în mașină. Alegeți procesul suav cu acțiune termică redusă.



A nu se usca la mașina de uscat: Articole neindicate pentru uscare în mașina de uscat.

Panoul de comenzi



1	Pornit/Oprit
	Atunci cand se doreste ca uscător de rufe să fie pornit sau oprit.
2	Start/Pauză
	Apăsați acest buton pentru a porni sau întrerupe ciclul de uscare.
3	Opțiuni
	Aceste butoane se folosesc pentru a seta alte funcții.

4	Afișaj
	Display-ul indică setarea, durata estimată restantă a programului și mesajele de stare ale uscătorului.
5	Programe
	Se pot selecta diferite cicluri de spălare în funcție de nevoile utilizatorului și de tipul rufelor de uscat.

Opțiuni

Întârziere

Întârziere

Această funcție se folosește pentru a amâna pornirea programului de uscare până la 24 ore.

Când programul amânat pornește, pe display începe numărătoarea inversă, iar simbolul de amânare clipește.

1. Încărcați rufele și asigurați-vă că ați închis ușa mașinii.
2. Apăsați butonul **【Pornit/Oprit】**, apoi folosiți selectorul de program pentru a alege programul dorit.
3. În plus, puteți alege funcțiile **【Antișifonare】** sau **【Semnal acustic】**, după cum doriți.
4. Apăsați butonul **【Întârziere】**.
5. Apăsați de mai multe ori butonul **【Întârziere】** pentru a selecta intervalul dorit de amânare.
6. După apăsarea butonului **【Start/Pauză】**, uscătorul intră în stare de funcționare. Procesul de uscare va fi automat lansat când intervalul de amânare ajunge la capăt.
7. Dacă apăsați încă o dată butonul **【Start/Pauză】**, funcția de amânare va trece pe pauză.
8. Dacă doriți să anulați funcția de amânare, apăsați butonul **【Pornit/Oprit】**.

Timp

Timp

La selectarea acestui program, puteți apăsa butonul **【Timp】** pentru a ajusta timpul de uscare în trepte de 10 min.

Intensitate

Intensitate

Puteți ajusta gradul de uscare a rufelor din butonul **【Intensitate】**.

Există patru grade de uscare.

1. Funcția de intensitate se poate activa doar înainte de lansarea programului.
2. Apăsați butonul **【Intensitate】** de mai multe ori pentru a crește gradul de uscare.
3. Cu excepția programelor **【Bumbac Fier de călcat】**, **【Delicate】**, **【Lână】**, **【Timp】**, toate celelalte programe se pot ajusta cu funcția **【Intensitate】**.

Antișifonare

Anti-șifonare

La terminarea ciclului de uscare, durata ciclului anti-șifonare este de 30 minute (implicit) sau 120 minute (selectat).

Această funcție previne șifonarea rufelor. Rufele pot fi scoase în timpul fazei anti-șifonare.

Cu excepția programelor **【Rece】**, **【Lână】** și **【Reîmprospătare】**, toate celelalte programe au această funcție.

Favorit

Favorit (programul preferat)

Folosit pentru a defini și salva programul preferat, folosit frecvent.

1. Selectați programul dorit și alte funcții de uscare.
2. Apăsați și mențineți apăsat butonul **【Timp】** pentru 3 secunde, până când se aude un semnal sonor și programul dorit a fost salvat.
3. Comutați selectorul de program în poziția **【Favorit】**, apoi puteți porni programul preferat. Dacă doriți să modificați setările **【Favorit】**, repetați pașii (1) și (2).



Siguranță pentru copii

1. Acest aparat este prevăzut cu un sistem special de blocare pentru siguranța copiilor care previne acționarea accidentală sau eronată a butoanelor.
2. În timpul derulării ciclului de uscare, apăsați butonul **【Antișifonare】** în același timp 3 secunde pentru a activa funcția de blocare pentru siguranța copiilor.
3. Când această funcție este setată, pe display va apărea simbolul „*Blocare acces copii*” și toate butoanele vor fi dezactivate, mai puțin butonul **【Pornit/Oprit】**.
4. Pentru a dezactiva funcția de blocare pentru siguranța copiilor, butonul **【Antișifonare】** trebuie apăsat în același timp pentru 3 secunde.

Afișaj



Întârziere(amânare)



Siguranță pentru copii



Indicator timp restant/ Mesaj de eroare



Curățare filtre (avertisment)



Anti-șifonare



Intensitate(nivel uscare)



Favorit(programul preferat)

Programe

Selectorul de programe

1. Când display-ul LED se aprinde, rotiți selectorul de programe pentru a alege programul dorit.
2. Selectați funcțiile **【Întârziere】** , **【Timp】** , **【Intensitate】** , **【Antișifonare】** pentru opțiuni suplimentare.
3. Apăsăți butonul **【Start/Pauză】** .
4. Apăsăți butonul **【Pornit/Oprit】** la terminarea completă a programului

Lansarea programului

Cuva va începe să se învârtă după pornirea programului. LED-ul fazei de ciclu de pe display se va aprinde și durata restantă a programului se va afișa.

Terminarea programului

1. Cuvă se va opri din învârtire la terminarea programului. Pe display va apărea „0:00”, faza de ciclu va indica „End” și LED-ul corespunzător se va aprinde. Funcția **【Antișifonare】** se va lansa automat dacă nu scoateți rufe din mașină. (Vedeți pagina 17). Apăsăți butonul **【Pornit/Oprit】** după golirea mașinii pentru a opri alimentarea electrică și scoateți ștecherul din priză.
2. Rezolvați problemele apărute ghidându-vă după secțiunea „Soluționarea problemelor” în caz de oprire neașteptată în cursul unui proces de uscare sau în caz de apariție a unui Cod de Eroare (Vedeți pagina 23).

Tabel cu programele de uscare

Program		Sarcina max(kg)		Aplicație/ Proprietăți	Amânare	Timp
		SGDP-924	SGDP-1024			
Bumbac	Extra	9,0	10,0	Pentru uscarea completă a hainelor dintr-un singur strat de bumbac sau din mai multe straturi, astfel încât să poată fi puse direct în dulap.	Da	Nu
	ECO			Pentru uscarea completă a hainelor dintr-un singur strat de bumbac sau din mai multe straturi, astfel încât să poată fi direct purtate.		
	Călcare ușoară			Pentru haine dintr-un singur strat de bumbac care trebuie să rămână suficient de umede pentru a fi călcate..		
Delicate		1,0	1,0	Pentru haine delicate care pot fi uscate la mașină sau haine recomandate a se spăla de mână la temperaturi mici	Da	Da
Mix		3,5	3,5	Pentru articole din țesături mixte de la bumbac la sintetice.	Da	Nu
Sintetice	Extra	3,5	3,5	Pentru sintetice groase din mai multe straturi care trebuie uscate complet	Da	Nu
	Subțiri			Pentru a usca articole sintetice subțiri, care nu se calcă, cum ar fi bluze ușor de întreținut, articole de bebeluși sau ciorapi.		
Lână		1,0	1,0	Pentru a împrăști articolele din lână și a le face mai proaspete și pufoase	Da	Nu
Speciale	Blugi	4,0	4,0	Pentru a usca jeans sau haine de timp liber care sunt centrifugate la viteză mare în mașina de spălat.	Da	Nu
	Lenjerii de pat	4,0	4,0	Pentru a usca așternuturile de pat sau alte articole de mari dimensiuni.		
	Sport	3,0	3,0	Pentru a usca hainele sport și articolele subțiri din poliester care nu se calcă.		
	Cămăși	1,0	1,0	Pentru articole ușor de întreținut cum ar fi cămăși și bluze anti-șifonabile pentru a reduce efortul de călcare. Descheiați hainele înainte de a le băga în cuvă. Odată uscate, scoateți-le repede și așezați-le pe umerase.		
Favorit		----	----	Definiți și salvați programul preferat.	Da	---
Timp	Cald	----	----	Pentru a usca articole individuale sau pentru a încheia procesul de uscare al unor articole din straturi multiple cu comportament diferit de uscare, ca de ex. jachete, perne sau articole voluminoase. Min 10 min. până la max. 120 min.(în trepte de 10 min.)	Da	Da
	Rece	----	----	Pentru a aerisi articole fără încălzire. Min. 10 min până la max. 30 min.(în trepte de 10 min.)	Da	Da
	Reîmprospătare	1,0	1,0	Pentru a împrăști hainele ținute în spații închise pentru o perioadă lungă sau pentru a îndepărta mirosurile. Min. 20 min până la max. 150 min.(in trepte 10 min.)	Da	Da

• Notă pentru Institutele de Testare:

1. Programul ECO este utilizat pentru a evalua conformitatea cu Regulamentul UE 2533/2023 și 2534/2023 pentru proiectare ecologică și etichetare energetică, măsurată în conformitate cu EN 61121..
2. Programul ECO este adecvat pentru uscarea articolelor din bumbac cu umiditate normală și este cel mai eficient program în termeni de consum energetic pentru bumbac.

Date privind consumul

Model	Program	Capacitate (kg.)	Umiditate reziduală	Timp de uscare [hh:min]	Consum energetic (kWh)	Viteza de centrifugare
SGDP-924	ECO	9,0	0%	4:10	1,92	1000
		4,5	0%	2:25	1,08	1000
	Bumbac Extra	9,0	-3%	4:50	2,50	1000
		4,5	-3%	2:45	1,30	1000
	Bumbac ușor de călcat	9,0	12%	3:10	1,80	1000
		4,5	12%	2:15	1,00	1000
	Sintetice Extra	3,5	0%	1:25	0,75	800
	Țesături fine	3,5	2%	1:15	0,60	800
	Lână	1,0	6%	0:25	0,25	/
Delicate	1,0	0%	1:25	0,75	800	

Model	Program	Capacitate (kg.)	Umiditate reziduală	Timp de uscare [hh:min]	Consum energetic (kWh)	Viteza de centrifugare
SGDP-1024	ECO	10,0	0%	4:20	2,08	1000
		5,0	0%	2:35	1,15	1000
	Bumbac Extra	10,0	-3%	5:00	2,60	1000
		5,0	-3%	2:55	1,40	1000
	Bumbac ușor de călcat	10,0	12%	3:20	1,90	1000
		5,0	12%	2:15	1,00	1000
	Sintetice Extra	3,5	0%	1:25	0,75	800
	Țesături fine	3,5	2%	1:15	0,60	800
	Lână	1,0	/	0:25	0,25	/
Delicate	1,0	0%	1:25	0,75	800	

**Emisia acustică de zgomot în aer a programului ECO la sarcină maximă este de 65 dB.

Notă!

- Articolele groase sau din mai multe straturi, de ex. jachetele etc., nu sunt ușor de uscat. Este recomandat să folosiți programul Bumbac Extra sau funcția „Intensitate”.
- Întrucât articolele din materiale neuniforme, groase și din straturi multiple nu sunt ușor de uscat, este indicat să folosiți programul corespunzător de uscare „Timp” pentru a le usca complet dacă anumite părți din haine sunt încă umede la terminarea programului.

Încărcarea uscătorului de rufe de uz casnic până la capacitatea maximă pentru programele corespunzătoare vor contribui la economisirea energiei.

Toate datele sunt măsurate în conformitate cu EN 61121.

Valorile date pentru alte programe decât programul ECO sunt doar orientative;

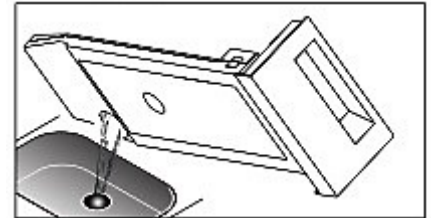
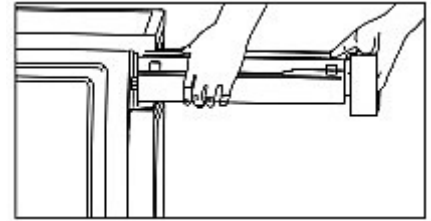
Consumul efectiv poate diferi de valorile prezentate în tabel, în funcție de cantitate de rufe, tipul de țesătură, umiditate reziduală și orice funcții suplimentare selectate.

ÎNTREȚINEREA


Curățarea și întreținerea

Goliți rezervorul de apă

1. Trageți și țineți rezervorul de apă cu ambele mâini.
2. Înclinați rezervorul de apă, vărsați apa condensată în chiuvetă.
3. Puneți rezervorul de apă la loc.



Avertisment!

- Goliți rezervorul de apă după fiecare utilizare. După ce rezervorul de apă a fost complet încărcat, programul va trece pe pauză și simbolul „” se va aprinde. După golirea rezervorului, uscătorul poate fi repornit apăsând butonul 【Start/Pauză】.
- Nu beți apa condensată.
- Nu folosiți uscătorul fără rezervorul de apă.

Curățarea filtrelor

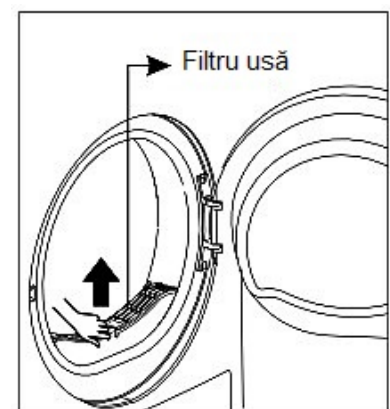
Acest uscător are un filtru principal de scame pe ușa și un filtru de bază în fața schimbătorului de căldură pentru protecție suplimentară.

Asigurați-vă că veți curăța filtrul ușii după fiecare ciclu pentru a evita consumul de energie și timpul de ciclu crescut.

Filtrul de bază trebuie curățat după fiecare al cincilea program de uscare.

Curățarea filtrului ușii

1. Deschideți ușa.
2. Scoateți filtrul.
3. Deschideți filtrul și îndepărtați puful de pe ecranul filtrului. Puteți utiliza un aspirator pentru a îndepărta scamele sau curățați-l manual.
4. Aruncați scamele în coșul de gunoi și nu le aruncați la canalizare pentru a evita ca micro-materialele plastice să ajungă în apa uzată.

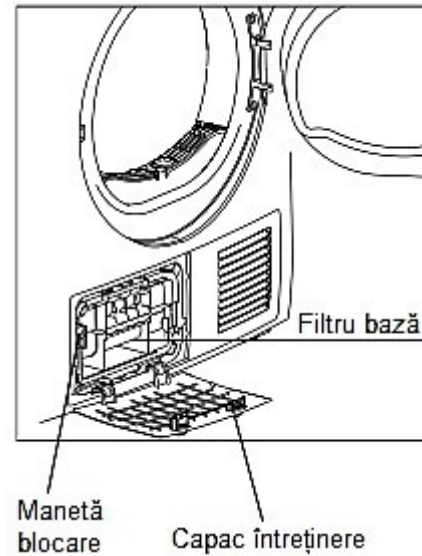


Notă!

- Rețineți orientarea corectă înainte de a monta filtrul ușii la loc.

Curățarea filtrului de bază

1. Deschideți capacul.
2. Deblocați manetele de blocare și prindeți mânerul filtrului.
3. Scoateți filtrul de bază și curățați-l.
4. Dacă sunt prea multe scame pe filtru, curățați-l în apă. Uscăți bine filtrul înainte de a-l instala la loc.
5. Curățați garnitura de cauciuc, atât în zona filtrului, cât și a mânerului.
6. Reintroduceți filtrul.
7. Blocați cele două manete de blocare și asigurați-vă că se află în poziția corectă de blocare.
8. Închideți capacul până când se aude un clic.



Notă!

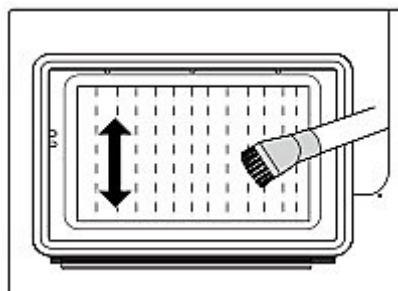
- Scamele acumulate pe filtru vor bloca circulația aerului. Necurățarea filtrului cu regularitate va crește timpul de uscare și consumul energetic.
- Deconectați cablul de alimentare înainte de curățare!
- Nu acționați uscătorul fără filtru!
- Curățați filtrul de bază după fiecare al cincilea ciclu pentru a preveni acumularea de scame în interiorul uscătorului.

Curățarea schimbătorului de căldură

Avertisment!

Nu atingeți schimbătorul de căldură cu mâna pentru a nu vă accidenta.

- La nevoie, aproximativ o dată la 6 luni, scoateți scamele din schimbătorul de căldură folosind un aspirator cu perie.
- Curățați schimbătorul de căldură fără a exercita vreo presiune asupra acestuia. În caz contrar, acesta se poate avaria. Uscătorul nu va funcționa dacă paletetele de răcire sunt deteriorate sau îndoite.



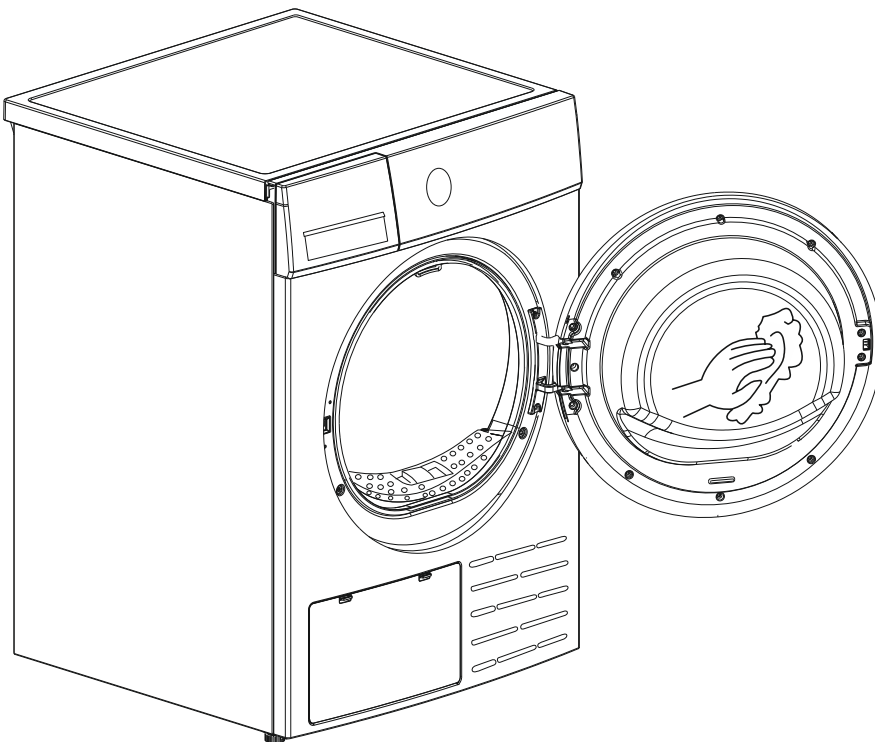
Îndepărtarea obiectelor străine

În cazul în care obiecte străine cad în interior sub compartimentul filtrului, scoateți filtrul, deschideți compartimentul din zona schimbătorului de căldură și îndepărtați obiectul străin având grijă să nu atingeți schimbătorul de căldură cu mâinile goale pentru a evita rănirea.

Curățarea uscătorului de rufe

Avertisment!

- Deconectați cablul de alimentare înainte de curățare!
- Curățați uscătorul cu o cârpă umezită doar cu apă.
- Nu folosiți dizolvanți, substanțe abrazive, substanțe de curățat geamurile sau agenți universali de curățare. Acestea pot deteriora suprafețele din plastic și alte părți ale mașinii.
- Purtați mănuși în timpul curățării.



După fiecare utilizare:

- Pregătiți o cârpă înmuiată în apă curată.
- Ștergeți ușa, în special geamul interior.
- Curățați garnitura din jurul deschiderii ușii.
- Curățați senzorul de umiditate din interiorul cuvei.
- Scoateți toate filtrele, curățați garnitura și orificiile de aer.
- Înainte de a porni uscătorul, ștergeți toate părțile cu o cârpă moale.

Soluționarea problemelor

Multe dintre erorile și problemele de funcționare care pot apărea în funcționarea mașinii se pot soluționa ușor chiar de dvs. Veți economisi timp și bani întrucât nu va mai fi nevoie să apelați la service.

Ghidul de mai jos vă poate fi de ajutor în detectarea cauzei unei defecțiuni și soluționarea acesteia.

Display	Cauză	Soluții
E32	Eroare senzor de umiditate	Contactați centrul de service local dacă apare o astfel de problemă.
E82	Eroare senzor de temperatură	




Avertisment!

- Auto-repararea sau reparația neprofesională poate crea riscuri de siguranță și totodată poate scoate produsul din garanție.
- Dacă LED-ul afișează o altă solicitare și uscătorul nu funcționează, scoateți ștecher de la priză, vă rugăm să sunați la service. Dacă LED-ul afișează alt mesaj și uscătorul nu funcționează, apelați la service.



Notă!

Înainte de a apela la service, asigurați-vă mai întâi că ați încercat să remediați problema ajutându-vă de instrucțiunile de utilizare.

Problemă	Soluție
Displayul nu este aprins	<ul style="list-style-type: none"> • Verificați dacă sursa de alimentare funcționează. • Asigurați-vă că ștecherul este băgat în priză. • Verificați programul selectat. • Apăsați butonul 【Pornit/Oprit】.
Se aprinde mesajul Full	<ul style="list-style-type: none"> • Verificați rezervorul de apă. Dacă este plin, vărsați apa condensată și reporniți uscătorul. Dacă rezervorul nu este plin, reporniți direct mașina. • Dacă simbolul „full“ este încă aprins după ce ați efectuat cei doi pași de mai sus, apălați la service.
Simbolul  se aprinde	<ul style="list-style-type: none"> • Curățați filtrul de scame
Uscătorul nu pornește	<ul style="list-style-type: none"> • Conectați uscătorul la curent. • Porniți uscătorul. • Asigurați-vă că ușa este închisă. • Verificați ca programul să fie setat. • Apăsați butonul 【Start/Pauză】.
Gradul de uscare nu a fost atins sau timpul de uscare este prea lung.	<ul style="list-style-type: none"> • Curățați filtrul de scame și schimbătorul de căldură. • Goliți rezervorul de apă. • Verificați furtunul de evacuare. • Verificați dacă locul de instalare este adecvat. • Țineți admisia de aer curată. • Folosiți un program cu intensitate de uscare mare sau programul <i>Timp</i>.
Se aud zgomote de huruit.	<ul style="list-style-type: none"> • Compresorul este în funcțiune. Aceste zgomote sunt destul de normale și nu indică o problemă.
Uscătorul se oprește la finalul programului.	<ul style="list-style-type: none"> • Uscătorul se oprește automat pentru a reduce consumul energetic. Acest lucru nu constituie o eroare, ci o funcție normală.



Avertisment!

Dacă nu puteți remedia problemele și aveți nevoie de ajutor:

- Apăsați butonul **【Pornit/Oprit】** pentru a închide aparatul.
- Scoateți ștecherul din priză și apălați la service.

Specificații tehnice

Parametru	Model	SGDP-924 / SGDP-1024
Dimensiuni (L*A*H)		600 x 595 x 845 mm
Temperatura ambientală		+2°C ~ +35°C
Putere de admisie nominală		800 W
Tensiune nominală		220-240 V~
Frecvență nominală		50 Hz
Refrigerant		R290
Masa produsului		45 kg
Capacitate nominală		9 kg(SGDP-924) / 10 kg(SGDP-1024)
GWP (Potențial încălzire globală)		3
CO ₂ –eq		0,00 t
Cantitatea refrigerantului		120 g

Conține gaze cu efect de seră acoperite prin Protocolul de la Kyoto.

Sigilat ermetic.

Notă!

- Capacitatea nominală este capacitatea maximă de uscat într-o singură repriză. Asigurați-vă că nu depășiți cantitatea nominală de rufe de uscat bătute în mașină.
- Nu instalați uscătorul într-o încăpere în care există risc de îngheț. La temperaturi în jurul valorii de îngheț, s-ar putea ca uscătorul să nu funcționeze corect.
- Există risc de avariere a mașinii dacă apa condensată îngheață în pompă, pe furtunuri și/ sau în rezervorul de apă condensată

Notă!

Cum să găsiți informații legate de consumul de energie în baza de date publică a Comisiei Europene EPREL:

1. Deschideți pagina principală a bazei de date EPREL <https://energylabel.ec.europa.eu/compliance/screen/product/list/household-tumble-drier-eu-2023-2534>
2. Căutați modelul legat de acest manual de utilizare - Model ID: SGDP-924/SGDP-1024

Informații garanție și service produse

- Perioada de garanție pentru acest produs este de 36 luni (persoane fizice) / 12 luni (persoane juridice) de la data achiziționării aparatului. Garanția este valabilă pe teritoriul României.
- Reparațiile în garanție se efectuează de către firma SC Alf Electrocasnice SRL, cu sediul în Bvd. Basarabia nr. 256, sector 3, București. Informațiile actualizate privind service-urile regionale pot fi obținute accesând site-ul www.samus.ro/service sau apelând numerele de telefon 021.242.3171/ 0742.825.228/0722.987.623 sau transmițând o solicitare la adresa de email service@samus.ro.
- După ieșirea produselor din perioada de garanție, piesele de schimb pentru repararea acestora se pot obține, contra-cost, accesând, de asemenea, site-ul www.samus.ro/service sau apelând numerele de telefon 021.242.3171/0742.825.228/0722.987.623 sau transmițând o solicitare la adresa de email service@samus.ro. Perioada minimă pentru punerea la dispoziție a pieselor de schimb necesare reparației produselor în perioada post-garanție este de 30 de zile.

Notă!

Înainte de a apela la service, asigurați-vă mai întâi că ați încercat să remediați problema ajutându-vă de instrucțiunile de utilizare.

Manualul de utilizare poate fi regăsit și pe website-ul www.samus.ro.

Notă!

Piesele de schimb sunt disponibile pentru o perioadă minimă de 10 ani de la introducerea pe piață a ultimei unități din modelul actual.

▪ **Fișa produsului**

Product Information Sheet				
COMMISSION DELEGATED REGULATION (EU) 2023/2534 with regard to energy labelling of household tumble dryers				
Supplier's name or trademark: SAMUS				
Supplier's address: SC SMART ELECTRO-DISTRIBUTION SRL, Bvd. Basarabia 256, 030352 Bucuresti, RO				
Model identifier: SGDP-924				
Technology of tumble dryer		Electric condenser		
General product parameters:				
Parameter	Value	Parameter	Value	
Rated capacity (kg)	9,0	Dimensions in cm	Height	85
			Width	60
			Depth	68
Energy Efficiency Index (EEI)	69,6	Energy efficiency class	D	
Condensation efficiency (%) (if applicable)	81	Condensation efficiency class (if applicable)	D	
Weighted energy consumption in kWh per drying cycle. Actual energy consumption will depend on how the appliance is used.	1,28			
Programme duration (hours:minutes)	Rated capacity	4:10	Type	Free-standing
	Half	2:25		
Acoustic airborne noise emission (dB(A) re 1 pW)	65	Acoustic airborne noise emission class	C	
Off-mode (if applicable) (W)	0,50	Standby mode (if applicable) (W)	-	
Delay start (W) (if applicable)	4,00	Networked standby (W) (if applicable)	-	
For household tumble dryers equipped with a heat pump, the chemical name or the accepted industry designation of the refrigerant gas used, without prejudice to Regulation (EU) No 517/2014 on fluorinated greenhouse gases.			R290	
Weblink to information on spare parts availability for professional repairers and end users			www.samus.ro	
Weblink to repair instructions for end-users			www.samus.ro	
Weblink to indicative pre-tax prices			www.samus.ro	
Minimum duration of the guarantee offered by the supplier			12	

Additional information:

Link to the supplier's website, where the information in point 6 of Annex II to Commission Regulation (EU) 2023/2533 is found: <https://samus.ro/product-category/masini-de-spalat-rufe-si-uscatoare/uscatoare-de-rufe/>

Model placed on the Union market.



EPREL registration number: 2293244

<https://eprel.ec.europa.eu/qr/2293244>

Supplier: SMART ELECTRO-DISTRIBUTION SRL (Importer)

Website: www.albatros.ro; www.samus.ro

Customer care service:

Name: SC SMART ELECTRO-DISTRIBUTION SRL

Website:

Email: vanzari@smartelectro.ro

Phone: 0212423171

Address:

Bvd. Basarabia 256
030352 Bucuresti
Romania

Product Information Sheet

COMMISSION DELEGATED REGULATION (EU) 2023/2534 with regard to energy labelling of household tumble dryers

Supplier's name or trademark: SAMUS

Supplier's address: SC SMART ELECTRO-DISTRIBUTION SRL, Bvd. Basarabia 256, 030352 Bucuresti, RO

Model identifier: SGDP-1024

Technology of tumble dryer | Electric condenser

General product parameters:

Parameter	Value	Parameter	Value	
Rated capacity (kg)	10,0	Dimensions in cm	Height	85
			Width	60
			Depth	68
Energy Efficiency Index (EEI)	69,9	Energy efficiency class	D	
Condensation efficiency (%) (if applicable)	81	Condensation efficiency class (if applicable)	D	
Weighted energy consumption in kWh per drying cycle. Actual energy consumption will depend on how the appliance is used.	1,37			
Programme duration (hours:minutes)	Rated capacity	4:20	Type	Free-standing
	Half	2:35		
Acoustic airborne noise emission (dB(A) re 1 pW)	65	Acoustic airborne noise emission class	C	
Off-mode (if applicable) (W)	0,50	Standby mode (if applicable) (W)	-	
Delay start (W) (if applicable)	4,00	Networked standby (W) (if applicable)	-	
For household tumble dryers equipped with a heat pump, the chemical name or the accepted industry designation of the refrigerant gas used, without prejudice to Regulation (EU) No 517/2014 on fluorinated greenhouse gases.			R290	
Weblink to information on spare parts availability for professional repairers and end users			www.samus.ro	
Weblink to repair instructions for end-users			www.samus.ro	
Weblink to indicative pre-tax prices			www.samus.ro	
Minimum duration of the guarantee offered by the supplier			12	

Additional information:

Link to the supplier's website, where the information in point 6 of Annex II to Commission Regulation (EU) 2023/2533 is found: <https://samus.ro/product-category/masini-de-spalat-rufe-si-uscatoare/uscatoare-de-rufe/>

Model placed on the Union market.



EPREL registration number: 2279563

<https://eprel.ec.europa.eu/qr/2279563>

Supplier: SMART ELECTRO-DISTRIBUTION SRL (Importer)

Website: www.albatros.ro; www.samus.ro

Customer care service:

Name: SC SMART ELECTRO-DISTRIBUTION SRL

Website:

Email: vanzari@smartelectro.ro

Phone: 0212423171

Address:

Bvd. Basarabia 256
030352 Bucuresti
Romania

Model	SGDP-924
Capacitate nominală	9 kg
Tip de uscător	Condensare(cu pompă de căldură)
Clasa de eficiență energetică	D
Automat sau neautomat	Automat
Etichetă ecologică UE	Nu
Consum energetic în programul ECO	
Consumul de energie ponderat al programului ECO la capacitate maximă sau parțială de încărcare(Etc)	1,44 kWh
Consumul de energie standard al programului ECO(SEc)	1,84 kWh
Consumul de energie al programului ECO la capacitate maximă de încărcare (Edry)	1,92 kWh
Consumul de energie al programului ECO la capacitate parțială de încărcare (Edry,1/2)	1,08 kWh
Indicele de eficiență energetică (EEI)	69,6 kWh
Durata programului programului ECO	
Durata programului ponderată pentru programul ECO(Tt)	170 min.
Durata programului programului ECO la capacitate maximă de încărcare (Tdry)	250 min.
Durata programului programului ECO la capacitate parțială de încărcare (Tdry,1/2)	145 min.
Clasa de eficiență a condensării A (eficiență maximă) la D (eficiență minimă)	D
Eficiența medie a condensării în programul ECO la capacitate maximă de încărcare(Cdry)	81%
Eficiența medie a condensării în programul ECO la capacitate parțială de încărcare(Cdry,1/2)	81%
Eficiența condensării ponderată pentru programul ECO la capacitate maximă sau parțială de încărcare	81%
Nivelul de zgomot pentru programul ECO la capacitate maximă de încărcare	65 dB
Consum electric în modul oprit (P ₀)	0,50 W
Consum electric în modul „pornire întârziată” (P _{ds})	4,00 W
„Modul de așteptare” include afișarea informațiilor?	Nu
Consumul de energie în modul standby(P _{sm})	N/A
Consumul de energie în „modul de așteptare” în starea de așteptare în rețea	N/A

Observații:

Informațiile sunt raportate conform EN 61121 și Regulamentul UE 2533/2023, 2534/2023.
Clasa de eficiență energetică este calculată pe o scară de la A (mai eficient) la G (mai puțin eficient).

Model	SGDP-1024
Capacitate nominală	10 kg
Tip de uscător	Condensare(cu pompă de căldură)
Clasa de eficiență energetică	D
Automat sau neautomat	Automat
Etichetă ecologică UE	Nu
Consum energetic în programul ECO	
Consumul de energie ponderat al programului ECO la capacitate maximă sau parțială de încărcare(Etc)	1,37 kWh
Consumul de energie standard al programului ECO(SEc)	1,96 kWh
Consumul de energie al programului ECO la capacitate maximă de încărcare (Edry)	2,08 kWh
Consumul de energie al programului ECO la capacitate parțială de încărcare (Edry,1/2)	1,15 kWh
Indicele de eficiență energetică (EEI)	69,9 kWh
Durata programului programului ECO	
Durata programului ponderată pentru programul ECO(Tt)	180 min.
Durata programului programului ECO la capacitate maximă de încărcare (Tdry)	260 min.
Durata programului programului ECO la capacitate parțială de încărcare (Tdry,1/2)	155 min.
Clasa de eficiență a condensării A (eficiență maximă) la D (eficiență minimă)	D
Eficiența medie a condensării în programul ECO la capacitate maximă de încărcare(Cdry)	81%
Eficiența medie a condensării în programul ECO la capacitate parțială de încărcare(Cdry,1/2)	81%
Eficiența condensării ponderată pentru programul ECO la capacitate maximă sau parțială de încărcare	81%
Nivelul de zgomot pentru programul ECO la capacitate maximă de încărcare	65 dB
Consum electric în modul oprit (P ₀)	0,50 W
Consum electric în modul „pornire întârziată” (P _{ds})	4,00 W
„Modul de așteptare” include afișarea informațiilor?	Nu
Consumul de energie în modul standby(P _{sm})	N/A
Consumul de energie în „modul de așteptare” în starea de așteptare în rețea	N/A

Observații:

Informațiile sunt raportate conform EN 61121 și Regulamentul UE 2533/2023, 2534/2023.
Clasa de eficiență energetică este calculată pe o scară de la A (mai eficient) la G (mai puțin eficient).

SAMUS[®]
Aproape de tine!