

Client:  
Primaria mun. Strasen  
botnari.efimia@gmail.com

Proiectant:  
Michał Wierzykowski , Lighting  
designer / Export Dept.

Adresă proiect:  
mun. Strășeni

Data:  
24.04.2019



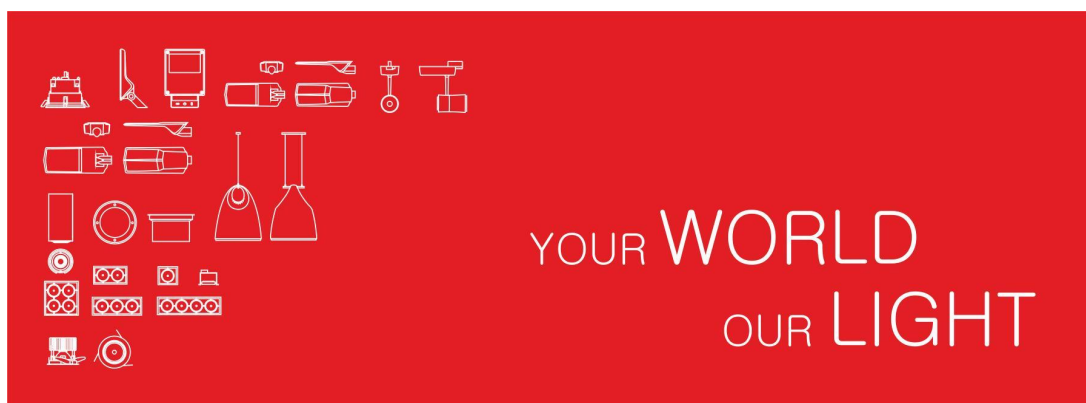
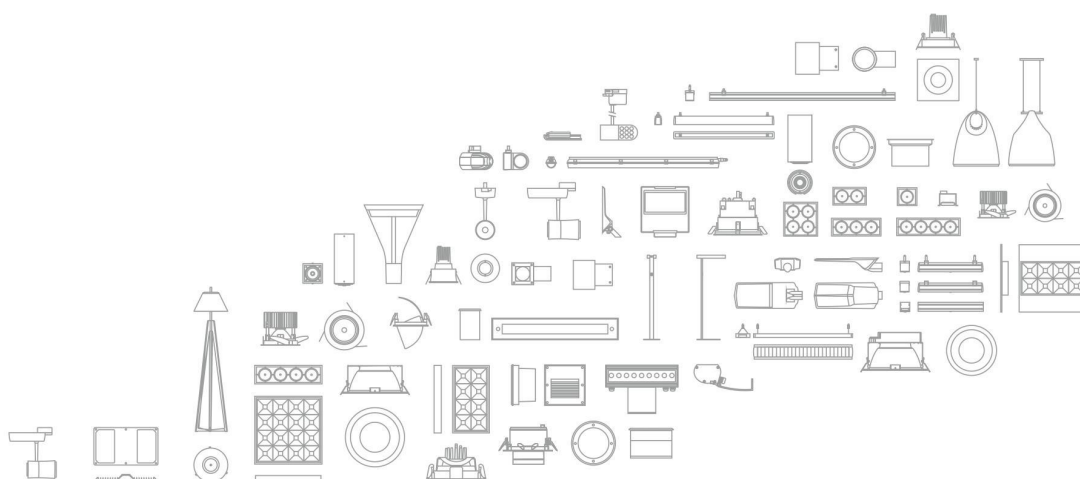
Lug Light Factory Ltd.  
65-127 Zielona Góra, ul.  
Gorzowska 11, POLAND

+48 68 411 72 58 fax: +48 68  
45 33 201  
Michal.Wierzykowski@lug.co  
m.pl

## EXTINDEREA SISTEMULUI DE ILUMINAT STRADAL mun. Strășeni – ETAPA III

EXTINDEREA SISTEMULUI DE ILUMINAT STRADAL mun. Strășeni – ETAPA III

sit. 16 ... 30



## Cuprins

### EXTINDEREA SISTEMULUI DE ILUMINAT STRADAL mun. Strășeni – ETAPA III

<b>sit. 16: Alternativă 1</b>	
Rezultatele planificării.....	4
<b>sit. 16: Alternativă 1 / sit. 16 (M6)</b>	
Tabel.....	5
<b>sit. 17: Alternativă 2</b>	
Rezultatele planificării.....	8
<b>sit. 17: Alternativă 2 / sit. 17 (M6)</b>	
Tabel.....	9
<b>sit. 18: Alternativă 3</b>	
Rezultatele planificării.....	11
<b>sit. 18: Alternativă 3 / sit. 18 (M6)</b>	
Tabel.....	12
<b>sit. 19: Alternativă 4</b>	
Rezultatele planificării.....	15
<b>sit. 19: Alternativă 4 / sit. 19 (M6)</b>	
Tabel.....	16
<b>sit. 20: Alternativă 5</b>	
Rezultatele planificării.....	18
<b>sit. 20: Alternativă 5 / sit. 20 (M6)</b>	
Tabel.....	19
<b>sit. 21: Alternativă 6</b>	
Rezultatele planificării.....	21
<b>sit. 21: Alternativă 6 / sit. 21 (M6)</b>	
Tabel.....	22
<b>sit. 22: Alternativă 7</b>	
Rezultatele planificării.....	24
<b>sit. 22: Alternativă 7 / sit. 22 (M6)</b>	
Tabel.....	25
<b>sit. 23: Alternativă 9</b>	
Rezultatele planificării.....	28
<b>sit. 23: Alternativă 9 / sit. 23 (M6)</b>	
Tabel.....	29
<b>sit. 24: Alternativă 10</b>	
Rezultatele planificării.....	32
<b>sit. 24: Alternativă 10 / sit. 24 (M6)</b>	
Tabel.....	33
<b>sit. 25: Alternativă 11</b>	
Rezultatele planificării.....	36
<b>sit. 25: Alternativă 11 / sit. 25 (M6)</b>	
Tabel.....	37
<b>sit. 26: Alternativă 12</b>	
Rezultatele planificării.....	40
<b>sit. 26: Alternativă 12 / sit. 26 (M6)</b>	
Tabel.....	41
<b>sit. 27: Alternativă 13</b>	
Rezultatele planificării.....	44
<b>sit. 27: Alternativă 13 / sit. 27 (M6)</b>	
Tabel.....	45
<b>sit. 28: Alternativă 14</b>	
Rezultatele planificării.....	47
<b>sit. 28: Alternativă 14 / sit. 28 (M6)</b>	
Tabel.....	48
<b>sit. 29: Alternativă 15</b>	
Rezultatele planificării.....	51
<b>sit. 29: Alternativă 15 / sit. 29 (M6)</b>	
Tabel.....	52

**sit. 30: Alternativă 16**

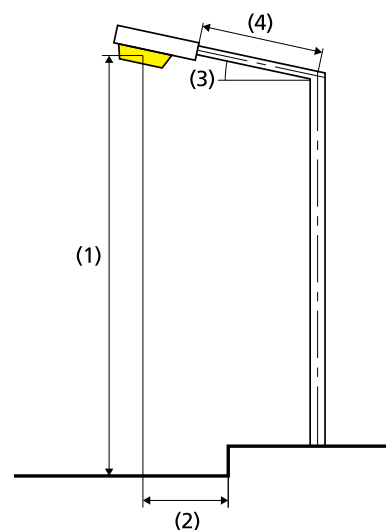
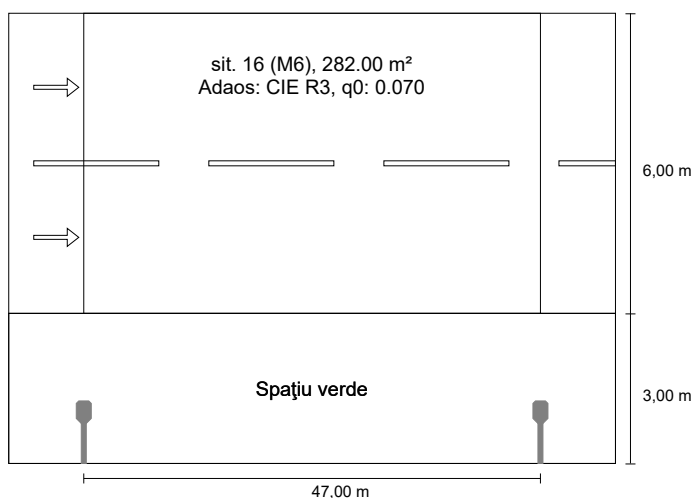
Rezultatele planificării..... 55

**sit. 30: Alternativă 16 / sit. 30 (M6)**

Tabel..... 56

sit. 16 până la EN 13201:2015

LUG LIGHT FACTORY 130232.5L192.111.001  
4750 URBINI LED 740 O10 700 II



Rezultate pentru câmpurile de evaluare  
Factorul de menținere: 0.85

sit. 16 (M6)

Lm [cd/m <sup>2</sup> ] ≥ 0.30	Uo ≥ 0.35	UI ≥ 0.40	TI [%] ≤ 20	EIR ≥ 0.30
✓ 0.32	✓ 0.48	✓ 0.50	✓ 17	✓ 0.47

Rezultate pentru indicatorii de eficiență energetică

<b>Indicatorul densității de putere (Dp)</b>	0.019 W/lx <sup>2</sup>
Densitatea consumului de energie	
Aranjament: 4750 URBINI LED 740 O10 700 II (108.0 kWh/an)	0.4 kWh/m <sup>2</sup> an

Lampă:	1xLED 4000K
Flux luminos (corp de iluminat):	3251.20 lm
Flux luminos (lampă):	3250.00 lm
Ore de lucru	
4000 h:	100.0 %, 27.0 W
W/km:	567.0

Aranjament:	Pe o parte Jos
Distanță stâlp:	47.000 m
Înclinare consolă (3):	10.0°
Lungime consolă (4):	0.994 m
Înălțimea deasupra planului util (1):	8.000 m
Ieșirea în consolă a punctului de lumină (2):	-2.000 m

ULR:	0.00
ULOR:	0.00
Valori maxime ale intensității luminoase	
peste 70°	1016 cd/klm *
peste 80°	573 cd/klm *
peste 90°	34.0 cd/klm *

Clasă intensitate luminoasă: /

Orice direcție ce formează unghiul dat cu verticala în jos a corpurilor de iluminat instalate pentru utilizare.

\* Luminous intensity values in [cd/klm] for calculating luminous intensity class refer to the output flux of the luminaire, according EN 13201:2015.

Aranjamentul respectă clasa cu indici de orbire D.0

## sit. 16 (M6)

### Iluminare orizontală [lx]

<b>8.500</b>	5.73	5.00	4.13	3.89	3.04	2.48	2.38	2.50	2.50	2.38	2.48	3.04	3.89	4.13	5.00	5.73
<b>7.500</b>	7.58	6.66	5.62	4.68	3.68	2.93	2.64	2.40	2.40	2.64	2.93	3.68	4.68	5.62	6.66	7.58
<b>6.500</b>	9.08	8.15	6.97	5.47	4.38	3.21	2.49	2.26	2.26	2.49	3.21	4.38	5.47	6.97	8.15	9.08
<b>5.500</b>	11.1	9.34	7.42	6.28	4.55	2.97	2.31	2.09	2.09	2.31	2.97	4.55	6.28	7.42	9.34	11.1
<b>4.500</b>	<b>12.5</b>	9.99	7.73	5.98	4.09	2.69	2.10	1.90	1.90	2.10	2.69	4.09	5.98	7.73	9.99	<b>12.5</b>
<b>3.500</b>	11.5	9.27	6.34	5.05	3.52	2.36	1.87	<b>1.70</b>	<b>1.70</b>	1.87	2.36	3.52	5.05	6.34	9.27	11.5
m	<b>1.469</b>	<b>4.406</b>	<b>7.344</b>	<b>10.281</b>	<b>13.219</b>	<b>16.156</b>	<b>19.094</b>	<b>22.031</b>	<b>24.969</b>	<b>27.906</b>	<b>30.844</b>	<b>33.781</b>	<b>36.719</b>	<b>39.656</b>	<b>42.594</b>	<b>45.531</b>

Raster: 16 x 6 Puncte

Em [lx]	Emin [lx]	Emax [lx]	g1	g2
5.04	1.70	12.5	0.336	0.135

## Observator 1

### Densitate a luminii cu carosabil uscat [cd/m<sup>2</sup>]

<b>8.500</b>	0.18	<b>0.17</b>	<b>0.17</b>	0.18	<b>0.17</b>	<b>0.17</b>	0.19	0.21	0.23	0.23	0.22	0.23	0.23	0.19	<b>0.17</b>	0.18
<b>7.500</b>	0.24	0.21	0.21	0.21	0.20	0.21	0.21	0.23	0.26	0.29	0.29	0.30	0.30	0.26	0.24	0.24
<b>6.500</b>	0.29	0.27	0.25	0.24	0.24	0.24	0.24	0.26	0.28	0.32	0.36	0.40	0.39	0.37	0.32	0.30
<b>5.500</b>	0.35	0.31	0.28	0.30	0.28	0.26	0.26	0.29	0.33	0.36	0.41	0.49	0.53	0.44	0.39	0.37
<b>4.500</b>	0.39	0.34	0.30	0.31	0.30	0.30	0.33	0.37	0.40	0.41	0.48	0.57	0.59	0.51	0.46	0.42
<b>3.500</b>	0.38	0.34	0.30	0.33	0.34	0.36	0.39	0.44	0.49	0.53	0.55	<b>0.62</b>	0.60	0.48	0.47	0.40
<b>m</b>	<b>1.469</b>	<b>4.406</b>	<b>7.344</b>	<b>10.281</b>	<b>13.219</b>	<b>16.156</b>	<b>19.094</b>	<b>22.031</b>	<b>24.969</b>	<b>27.906</b>	<b>30.844</b>	<b>33.781</b>	<b>36.719</b>	<b>39.656</b>	<b>42.594</b>	<b>45.531</b>

Raster: 16 x 6 Puncte

Lm [cd/m <sup>2</sup> ]	Lmin [cd/m <sup>2</sup> ]	Lmax [cd/m <sup>2</sup> ]	g1	g2
0.32	0.17	0.62	0.514	0.266

### Densitate a luminii cu lampă nouă [cd/m<sup>2</sup>]

<b>8.500</b>	0.21	0.20	<b>0.19</b>	0.21	0.20	0.20	0.22	0.25	0.27	0.27	0.26	0.27	0.27	0.22	0.21	0.21
<b>7.500</b>	0.28	0.25	0.25	0.25	0.24	0.24	0.25	0.27	0.30	0.34	0.34	0.35	0.35	0.31	0.28	0.29
<b>6.500</b>	0.34	0.31	0.30	0.29	0.28	0.28	0.28	0.30	0.33	0.37	0.42	0.47	0.46	0.43	0.37	0.35
<b>5.500</b>	0.41	0.37	0.33	0.35	0.33	0.31	0.31	0.34	0.39	0.42	0.48	0.58	0.62	0.52	0.45	0.43
<b>4.500</b>	0.46	0.40	0.36	0.37	0.35	0.35	0.39	0.43	0.47	0.49	0.56	0.67	0.70	0.61	0.54	0.50
<b>3.500</b>	0.45	0.41	0.35	0.39	0.40	0.42	0.46	0.52	0.58	0.62	0.65	<b>0.73</b>	0.71	0.56	0.55	0.47
<b>m</b>	<b>1.469</b>	<b>4.406</b>	<b>7.344</b>	<b>10.281</b>	<b>13.219</b>	<b>16.156</b>	<b>19.094</b>	<b>22.031</b>	<b>24.969</b>	<b>27.906</b>	<b>30.844</b>	<b>33.781</b>	<b>36.719</b>	<b>39.656</b>	<b>42.594</b>	<b>45.531</b>

Raster: 16 x 6 Puncte

Lm [cd/m <sup>2</sup> ]	Lmin [cd/m <sup>2</sup> ]	Lmax [cd/m <sup>2</sup> ]	g1	g2
0.38	0.19	0.73	0.514	0.266

## Observator 2

### Densitate a luminii cu carosabil uscat [cd/m<sup>2</sup>]

<b>8.500</b>	0.18	<b>0.17</b>	<b>0.17</b>	0.19	0.19	0.19	0.20	0.24	0.25	0.24	0.23	0.24	0.24	0.19	0.18	0.19
<b>7.500</b>	0.25	0.23	0.23	0.23	0.22	0.23	0.25	0.26	0.28	0.31	0.31	0.32	0.32	0.28	0.25	0.25
<b>6.500</b>	0.30	0.29	0.29	0.29	0.28	0.28	0.27	0.30	0.33	0.35	0.40	0.43	0.42	0.39	0.33	0.31
<b>5.500</b>	0.37	0.35	0.32	0.34	0.33	0.32	0.34	0.37	0.38	0.41	0.46	0.55	0.57	0.46	0.40	0.38
<b>4.500</b>	0.43	0.39	0.36	0.39	0.39	0.38	0.40	0.46	0.50	0.51	0.54	0.64	0.64	0.54	0.48	0.44
<b>3.500</b>	0.40	0.38	0.35	0.39	0.43	0.46	0.51	0.57	0.60	0.62	0.64	<b>0.69</b>	0.65	0.50	0.49	0.42
<b>m</b>	<b>1.469</b>	<b>4.406</b>	<b>7.344</b>	<b>10.281</b>	<b>13.219</b>	<b>16.156</b>	<b>19.094</b>	<b>22.031</b>	<b>24.969</b>	<b>27.906</b>	<b>30.844</b>	<b>33.781</b>	<b>36.719</b>	<b>39.656</b>	<b>42.594</b>	<b>45.531</b>

Raster: 16 x 6 Puncte

Lm [cd/m <sup>2</sup> ]	Lmin [cd/m <sup>2</sup> ]	Lmax [cd/m <sup>2</sup> ]	g1	g2
0.36	0.17	0.69	0.481	0.252

### Densitate a luminii cu lampă nouă [cd/m<sup>2</sup>]

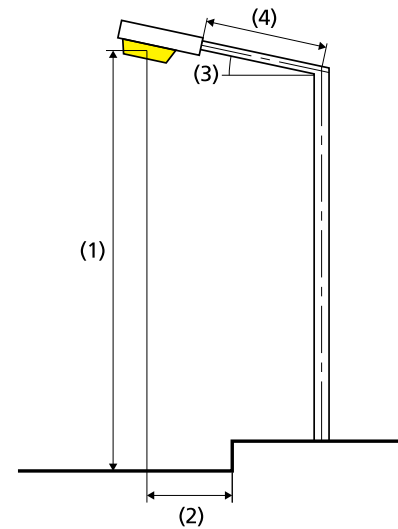
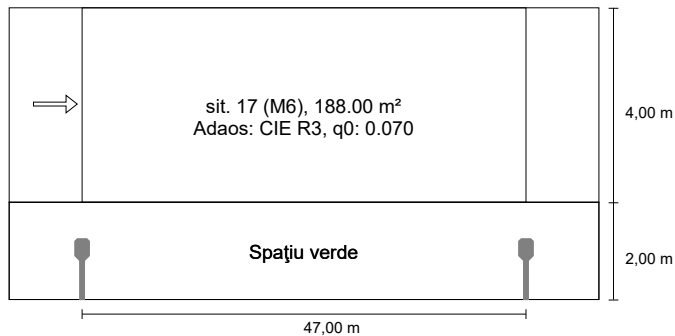
<b>8.500</b>	0.22	<b>0.20</b>	<b>0.20</b>	0.23	0.22	0.22	0.24	0.28	0.29	0.29	0.27	0.28	0.28	0.23	0.21	0.22
<b>7.500</b>	0.30	0.27	0.27	0.27	0.26	0.27	0.29	0.30	0.33	0.37	0.37	0.37	0.37	0.33	0.29	0.30
<b>6.500</b>	0.36	0.34	0.34	0.34	0.33	0.32	0.32	0.36	0.39	0.41	0.48	0.51	0.50	0.45	0.39	0.36
<b>5.500</b>	0.44	0.41	0.37	0.40	0.39	0.38	0.40	0.43	0.45	0.49	0.55	0.65	0.67	0.55	0.47	0.45
<b>4.500</b>	0.51	0.46	0.43	0.46	0.45	0.45	0.47	0.54	0.59	0.60	0.63	0.75	0.75	0.64	0.57	0.52
<b>3.500</b>	0.47	0.45	0.42	0.46	0.50	0.54	0.60	0.66	0.70	0.73	0.75	<b>0.81</b>	0.77	0.59	0.57	0.50
<b>m</b>	<b>1.469</b>	<b>4.406</b>	<b>7.344</b>	<b>10.281</b>	<b>13.219</b>	<b>16.156</b>	<b>19.094</b>	<b>22.031</b>	<b>24.969</b>	<b>27.906</b>	<b>30.844</b>	<b>33.781</b>	<b>36.719</b>	<b>39.656</b>	<b>42.594</b>	<b>45.531</b>

Raster: 16 x 6 Puncte

Lm [cd/m <sup>2</sup> ]	Lmin [cd/m <sup>2</sup> ]	Lmax [cd/m <sup>2</sup> ]	g1	g2
0.43	0.20	0.81	0.481	0.252

### sit. 17 până la EN 13201:2015

### LUG LIGHT FACTORY 130232.5L192.101 4756 URBINI LED 740 O9 700 II



Rezultate pentru câmpurile de evaluare  
Factorul de menținere: 0.85

sit. 17 (M6)

Lm [cd/m²] ≥ 0.30	Uo ≥ 0.35	UI ≥ 0.40	TI [%] ≤ 20	EIR ≥ 0.30
✓ 0.34	✓ 0.59	✓ 0.57	✓ 12	✓ 0.47

Rezultate pentru indicatorii de eficiență energetică

Indicatorul densității de putere (Dp)	0.031 W/lxm²
Densitatea consumului de energie	
Aranjament: 4756 URBINI LED 740 O9 700 II (108.0 kWh/an)	0.6 kWh/m² an

Lampă:	1xLED 4000K
Flux luminos (corp de iluminat):	3250.69 lm
Flux luminos (lampă):	3250.00 lm
Ore de lucru	
4000 h:	100.0 %, 27.0 W
W/km:	567.0
Aranjament:	Pe o parte Jos
Distanță stâlp:	47.000 m
Înclinare consolă (3):	0.0°
Lungime consolă (4):	1.000 m
Înălțimea deasupra planului util (1):	8.300 m
Ieșirea în consolă a punctului de lumină (2):	-1.000 m

ULR:	0.00
ULOR:	0.00
Valori maxime ale intensității luminoase	
peste 70°	705 cd/klm *
peste 80°	211 cd/klm *
peste 90°	13.1 cd/klm *

Clasă intensitate luminoasă: /

Orice direcție ce formează unghiul dat cu verticala în jos a corpurilor de iluminat instalate pentru utilizare.

\* Luminous intensity values in [cd/klm] for calculating luminous intensity class refer to the output flux of the luminaire, according EN 13201:2015.

Aranjamentul respectă clasa cu indici de orbire D.2



## sit. 17 (M6)

### Iluminare orizontală [lx]

<b>5.333</b>	9.46	7.71	5.89	4.01	2.83	2.25	1.91	1.71	1.71	1.91	2.25	2.83	4.01	5.89	7.71	9.46
<b>4.000</b>	10.7	8.55	6.10	4.05	2.71	2.04	1.73	1.54	1.54	1.73	2.04	2.71	4.05	6.10	8.55	10.7
<b>2.667</b>	<b>11.8</b>	8.59	5.86	3.58	2.37	1.79	1.53	<b>1.35</b>	<b>1.35</b>	1.53	1.79	2.37	3.58	5.86	8.59	<b>11.8</b>
m	<b>1.469</b>	<b>4.406</b>	<b>7.344</b>	<b>10.281</b>	<b>13.219</b>	<b>16.156</b>	<b>19.094</b>	<b>22.031</b>	<b>24.969</b>	<b>27.906</b>	<b>30.844</b>	<b>33.781</b>	<b>36.719</b>	<b>39.656</b>	<b>42.594</b>	<b>45.531</b>

Raster: 16 x 3 Puncte

Em [lx]	Emin [lx]	Emax [lx]	g1	g2
4.59	1.35	11.8	0.295	0.115

## Observator 1

### Densitate a luminii cu carosabil uscat [cd/m<sup>2</sup>]

<b>5.333</b>	0.29	0.25	0.22	<b>0.20</b>	<b>0.20</b>	0.21	0.22	0.24	0.27	0.30	0.30	0.31	0.33	0.34	0.32	0.31
<b>4.000</b>	0.33	0.29	0.25	0.24	0.24	0.26	0.30	0.33	0.36	0.38	0.38	0.40	0.41	0.42	0.40	0.36
<b>2.667</b>	0.38	0.32	0.29	0.29	0.32	0.36	0.41	0.44	0.46	<b>0.49</b>	0.48	0.46	0.47	0.47	0.44	0.41
m	<b>1.469</b>	<b>4.406</b>	<b>7.344</b>	<b>10.281</b>	<b>13.219</b>	<b>16.156</b>	<b>19.094</b>	<b>22.031</b>	<b>24.969</b>	<b>27.906</b>	<b>30.844</b>	<b>33.781</b>	<b>36.719</b>	<b>39.656</b>	<b>42.594</b>	<b>45.531</b>

Raster: 16 x 3 Puncte

Lm [cd/m <sup>2</sup> ]	Lmin [cd/m <sup>2</sup> ]	Lmax [cd/m <sup>2</sup> ]	g1	g2
0.34	0.20	0.49	0.587	0.403

### Densitate a luminii cu lampă nouă [cd/m<sup>2</sup>]

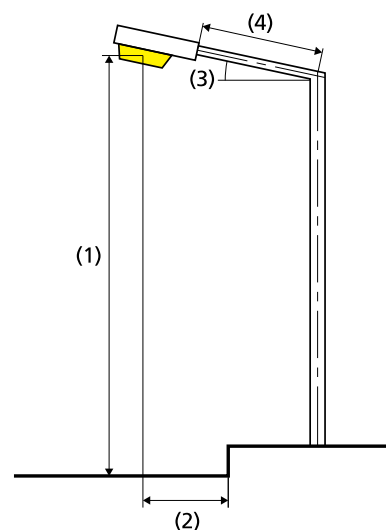
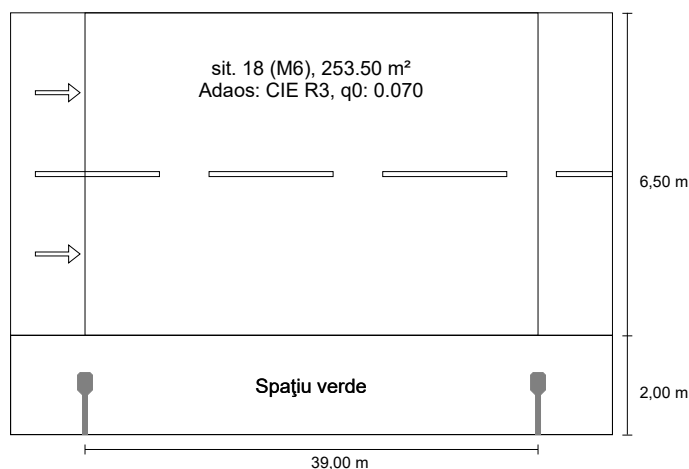
<b>5.333</b>	0.34	0.30	0.26	0.24	<b>0.23</b>	0.25	0.26	0.28	0.31	0.35	0.36	0.37	0.39	0.41	0.38	0.36
<b>4.000</b>	0.39	0.34	0.29	0.28	0.28	0.31	0.35	0.38	0.42	0.45	0.44	0.47	0.49	0.49	0.47	0.42
<b>2.667</b>	0.45	0.38	0.34	0.34	0.38	0.43	0.48	0.51	0.54	<b>0.58</b>	0.56	0.54	0.55	0.56	0.52	0.49
m	<b>1.469</b>	<b>4.406</b>	<b>7.344</b>	<b>10.281</b>	<b>13.219</b>	<b>16.156</b>	<b>19.094</b>	<b>22.031</b>	<b>24.969</b>	<b>27.906</b>	<b>30.844</b>	<b>33.781</b>	<b>36.719</b>	<b>39.656</b>	<b>42.594</b>	<b>45.531</b>

Raster: 16 x 3 Puncte

Lm [cd/m <sup>2</sup> ]	Lmin [cd/m <sup>2</sup> ]	Lmax [cd/m <sup>2</sup> ]	g1	g2
0.40	0.23	0.58	0.587	0.403

sit. 18 până la EN 13201:2015

LUG LIGHT FACTORY 130232.5L192.101 4756  
URBINI LED 740 O9 700 II



Rezultate pentru câmpurile de evaluare  
Factorul de menținere: 0.85

sit. 18 (M6)

Lm [cd/m²] ≥ 0.30	Uo ≥ 0.35	UI ≥ 0.40	TI [%] ≤ 20	EIR ≥ 0.30
✓ 0.33	✓ 0.51	✓ 0.77	✓ 12	✓ 0.54

Rezultate pentru indicatorii de eficiență energetică

<b>Indicatorul densității de putere (Dp)</b>	0.021 W/lxm²
Densitatea consumului de energie	
Aranjament: 4756 URBINI LED 740 O9 700 II (108.0 kWh/an)	0.4 kWh/m² an

Lampă:	1xLED 4000K
Flux luminos (corp de iluminat):	3250.69 lm
Flux luminos (lampă):	3250.00 lm
Ore de lucru	
4000 h:	100.0 %, 27.0 W
W/km:	702.0
Aranjament:	Pe o parte Jos
Distanță stâlp:	39.000 m
Înclinare consolă (3):	0.0°
Lungime consolă (4):	1.000 m
Înălțimea deasupra planului util (1):	8.300 m
Ieșirea în consolă a punctului de lumină (2):	-1.000 m

ULR:	0.00
ULOR:	0.00
Valori maxime ale intensității luminoase	
peste 70°	705 cd/klm *
peste 80°	211 cd/klm *
peste 90°	13.1 cd/klm *
Clasă intensitate luminoasă:	/

Orice direcție ce formează unghiul dat cu verticala în jos a corpurilor de iluminat instalate pentru utilizare.

\* Luminous intensity values in [cd/klm] for calculating luminous intensity class refer to the output flux of the luminaire, according EN 13201:2015.

Aranjamentul respectă clasa cu indici de orbire D.2

## sit. 18 (M6)

### Iluminare orizontală [lx]

<b>7.958</b>	5.48	4.86	4.42	3.78	3.15	2.76	2.66	2.76	3.15	3.78	4.42	4.86	5.48
<b>6.875</b>	7.44	6.12	5.12	4.12	3.19	2.85	2.77	2.85	3.19	4.12	5.12	6.12	7.44
<b>5.792</b>	9.02	7.42	5.79	4.21	3.19	2.81	2.76	2.81	3.19	4.21	5.79	7.42	9.02
<b>4.708</b>	10.3	8.26	6.14	4.25	3.17	2.65	2.56	2.65	3.17	4.25	6.14	8.26	10.3
<b>3.625</b>	11.2	8.83	6.21	4.16	2.92	2.42	2.33	2.42	2.92	4.16	6.21	8.83	11.2
<b>2.542</b>	<b>11.9</b>	8.62	5.80	3.67	2.60	2.17	<b>2.08</b>	2.17	2.60	3.67	5.80	8.62	<b>11.9</b>
m	<b>1.500</b>	<b>4.500</b>	<b>7.500</b>	<b>10.500</b>	<b>13.500</b>	<b>16.500</b>	<b>19.500</b>	<b>22.500</b>	<b>25.500</b>	<b>28.500</b>	<b>31.500</b>	<b>34.500</b>	<b>37.500</b>

Raster: 13 x 6 Puncte

Em [lx]	Emin [lx]	Emax [lx]	g1	g2
5.09	2.08	11.9	0.409	0.175

## Observator 1

### Densitate a luminii cu carosabil uscat [cd/m<sup>2</sup>]

<b>7.958</b>	0.19	<b>0.18</b>	0.19	0.19	0.20	0.20	0.22	0.22	0.23	0.22	0.20	0.19	0.20
<b>6.875</b>	0.26	0.23	0.22	0.22	0.22	0.24	0.25	0.26	0.25	0.27	0.26	0.25	0.26
<b>5.792</b>	0.31	0.28	0.26	0.25	0.25	0.27	0.30	0.30	0.30	0.33	0.33	0.32	0.33
<b>4.708</b>	0.36	0.33	0.31	0.31	0.31	0.31	0.35	0.36	0.38	0.39	0.40	0.39	0.38
<b>3.625</b>	0.42	0.39	0.36	0.37	0.38	0.41	0.44	0.43	0.44	0.46	0.46	0.47	0.43
<b>2.542</b>	0.49	0.46	0.45	0.46	0.48	0.49	<b>0.52</b>	0.51	0.49	0.50	0.51	0.49	0.50
m	<b>1.500</b>	<b>4.500</b>	<b>7.500</b>	<b>10.500</b>	<b>13.500</b>	<b>16.500</b>	<b>19.500</b>	<b>22.500</b>	<b>25.500</b>	<b>28.500</b>	<b>31.500</b>	<b>34.500</b>	<b>37.500</b>

Raster: 13 x 6 Puncte

Lm [cd/m <sup>2</sup> ]	Lmin [cd/m <sup>2</sup> ]	Lmax [cd/m <sup>2</sup> ]	g1	g2
0.33	0.18	0.52	0.529	0.341

### Densitate a luminii cu lampă nouă [cd/m<sup>2</sup>]

<b>7.958</b>	0.23	<b>0.21</b>	0.22	0.23	0.23	0.24	0.25	0.26	0.27	0.26	0.24	0.22	0.23
<b>6.875</b>	0.30	0.27	0.26	0.26	0.25	0.28	0.30	0.30	0.30	0.32	0.30	0.29	0.31
<b>5.792</b>	0.36	0.33	0.30	0.30	0.30	0.32	0.35	0.36	0.35	0.39	0.39	0.38	0.38
<b>4.708</b>	0.43	0.39	0.36	0.36	0.36	0.37	0.41	0.42	0.44	0.46	0.47	0.46	0.45
<b>3.625</b>	0.50	0.46	0.43	0.43	0.45	0.48	0.51	0.51	0.52	0.54	0.55	0.55	0.51
<b>2.542</b>	0.58	0.54	0.53	0.54	0.56	0.57	<b>0.61</b>	0.60	0.58	0.59	0.60	0.58	0.58
m	<b>1.500</b>	<b>4.500</b>	<b>7.500</b>	<b>10.500</b>	<b>13.500</b>	<b>16.500</b>	<b>19.500</b>	<b>22.500</b>	<b>25.500</b>	<b>28.500</b>	<b>31.500</b>	<b>34.500</b>	<b>37.500</b>

Raster: 13 x 6 Puncte

Lm [cd/m <sup>2</sup> ]	Lmin [cd/m <sup>2</sup> ]	Lmax [cd/m <sup>2</sup> ]	g1	g2
0.39	0.21	0.61	0.529	0.341

## Observator 2

### Densitate a luminii cu carosabil uscat [cd/m<sup>2</sup>]

<b>7.958</b>	0.20	<b>0.19</b>	0.21	0.21	0.22	0.22	0.23	0.24	0.24	0.24	0.21	<b>0.19</b>	0.20
<b>6.875</b>	0.28	0.25	0.25	0.26	0.25	0.27	0.28	0.28	0.28	0.30	0.28	0.27	0.28
<b>5.792</b>	0.35	0.33	0.31	0.31	0.30	0.32	0.35	0.34	0.33	0.36	0.36	0.34	0.35
<b>4.708</b>	0.42	0.40	0.37	0.38	0.40	0.41	0.42	0.42	0.43	0.43	0.43	0.42	0.41
<b>3.625</b>	0.49	0.49	0.48	0.49	0.50	0.50	0.53	0.51	0.50	0.51	0.50	0.50	0.47
<b>2.542</b>	0.48	0.46	0.46	0.50	0.53	0.54	<b>0.57</b>	0.56	0.53	0.53	0.53	0.51	0.51
m	<b>1.500</b>	<b>4.500</b>	<b>7.500</b>	<b>10.500</b>	<b>13.500</b>	<b>16.500</b>	<b>19.500</b>	<b>22.500</b>	<b>25.500</b>	<b>28.500</b>	<b>31.500</b>	<b>34.500</b>	<b>37.500</b>

Raster: 13 x 6 Puncte

Lm [cd/m <sup>2</sup> ]	Lmin [cd/m <sup>2</sup> ]	Lmax [cd/m <sup>2</sup> ]	g1	g2
0.37	0.19	0.57	0.515	0.336

### Densitate a luminii cu lampă nouă [cd/m<sup>2</sup>]

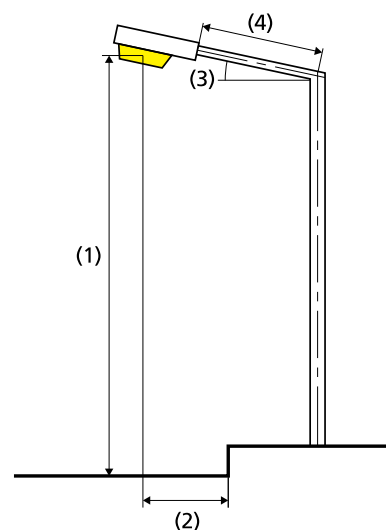
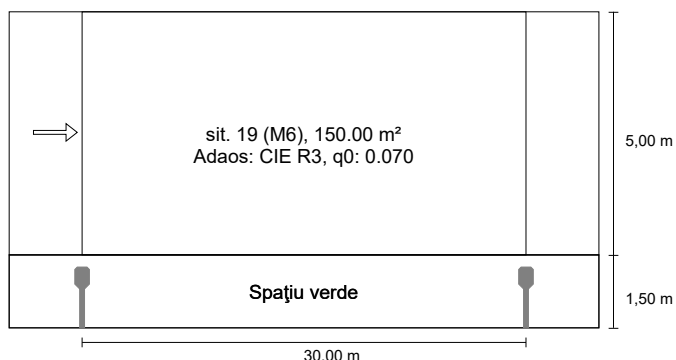
<b>7.958</b>	0.24	<b>0.23</b>	0.24	0.25	0.25	0.26	0.27	0.28	0.28	0.28	0.25	<b>0.23</b>	0.24
<b>6.875</b>	0.33	0.29	0.29	0.30	0.30	0.31	0.33	0.33	0.32	0.35	0.33	0.31	0.33
<b>5.792</b>	0.41	0.38	0.37	0.37	0.35	0.38	0.41	0.40	0.39	0.42	0.42	0.40	0.41
<b>4.708</b>	0.50	0.47	0.44	0.45	0.46	0.48	0.49	0.49	0.50	0.50	0.51	0.50	0.48
<b>3.625</b>	0.58	0.57	0.57	0.58	0.58	0.59	0.62	0.60	0.59	0.60	0.58	0.59	0.55
<b>2.542</b>	0.57	0.54	0.55	0.59	0.63	0.64	<b>0.67</b>	0.66	0.62	0.62	0.62	0.60	0.60
m	<b>1.500</b>	<b>4.500</b>	<b>7.500</b>	<b>10.500</b>	<b>13.500</b>	<b>16.500</b>	<b>19.500</b>	<b>22.500</b>	<b>25.500</b>	<b>28.500</b>	<b>31.500</b>	<b>34.500</b>	<b>37.500</b>

Raster: 13 x 6 Puncte

Lm [cd/m <sup>2</sup> ]	Lmin [cd/m <sup>2</sup> ]	Lmax [cd/m <sup>2</sup> ]	g1	g2
0.44	0.23	0.67	0.515	0.336

sit. 19 până la EN 13201:2015

LUG LIGHT FACTORY 130232.5L192.101 4756  
URBINI LED 740 O9 700 II



Rezultate pentru câmpurile de evaluare  
Factorul de menținere: 0.85

sit. 19 (M6)

Lm [cd/m <sup>2</sup> ] ≥ 0.30	U <sub>o</sub> ≥ 0.35	UI ≥ 0.40	TI [%] ≤ 20	EIR ≥ 0.30
✓ 0.54	✓ 0.69	✓ 0.86	✓ 9	✓ 0.34

Rezultate pentru indicatorii de eficiență energetică

Indicatorul densității de putere (D <sub>p</sub> )	0.025 W/lxm <sup>2</sup>
Densitatea consumului de energie	
Aranjament: 4756 URBINI LED 740 O9 700 II (108.0 kWh/an)	0.7 kWh/m <sup>2</sup> an

Lampă:	1xLED 4000K
Flux luminos (corp de iluminat):	3250.69 lm
Flux luminos (lampă):	3250.00 lm
Ore de lucru	
4000 h:	100.0 %, 27.0 W
W/km:	891.0
Aranjament:	Pe o parte Jos
Distanță stâlp:	30.000 m
Înclinare consolă (3):	0.0°
Lungime consolă (4):	1.000 m
Înălțimea deasupra planului util (1):	8.000 m
Ieșirea în consolă a punctului de lumină (2):	-0.500 m

ULR:	0.00
ULOR:	0.00
Valori maxime ale intensității luminoase	
peste 70°	705 cd/klm *
peste 80°	211 cd/klm *
peste 90°	13.1 cd/klm *
Clasă intensitate luminoasă:	/

Orice direcție ce formează unghiul dat cu verticala în jos a corpurilor de iluminat instalate pentru utilizare.

\* Luminous intensity values in [cd/klm] for calculating luminous intensity class refer to the output flux of the luminaire, according EN 13201:2015.

Aranjamentul respectă clasa cu indici de orbire D.2

## sit. 19 (M6)

### Iluminare orizontală [lx]

<b>5.667</b>	10.1	8.42	6.74	5.22	4.47	4.47	5.22	6.74	8.42	10.1
<b>4.000</b>	12.0	9.62	7.03	5.13	4.16	4.16	5.13	7.03	9.62	12.0
<b>2.333</b>	<b>13.1</b>	9.49	6.32	4.30	<b>3.48</b>	<b>3.48</b>	4.30	6.32	9.49	<b>13.1</b>
m	<b>1.500</b>	<b>4.500</b>	<b>7.500</b>	<b>10.500</b>	<b>13.500</b>	<b>16.500</b>	<b>19.500</b>	<b>22.500</b>	<b>25.500</b>	<b>28.500</b>

Raster: 10 x 3 Puncte

Em [lx]	Emin [lx]	Emax [lx]	g1	g2
7.31	3.48	13.1	0.477	0.267



## Observator 1

### Densitate a luminii cu carosabil uscat [cd/m<sup>2</sup>]

<b>5.667</b>	0.42	0.40	0.39	0.38	0.38	<b>0.37</b>	0.41	0.43	0.42	0.43
<b>4.000</b>	0.57	0.54	0.51	0.51	0.49	0.51	0.54	0.56	0.57	0.56
<b>2.333</b>	<b>0.74</b>	0.70	0.66	0.65	0.64	0.61	0.64	0.68	0.70	0.73
m	<b>1.500</b>	<b>4.500</b>	<b>7.500</b>	<b>10.500</b>	<b>13.500</b>	<b>16.500</b>	<b>19.500</b>	<b>22.500</b>	<b>25.500</b>	<b>28.500</b>

Raster: 10 x 3 Puncte

Lm [cd/m <sup>2</sup> ]	Lmin [cd/m <sup>2</sup> ]	Lmax [cd/m <sup>2</sup> ]	g1	g2
0.54	0.37	0.74	0.689	0.500

### Densitate a luminii cu lampă nouă [cd/m<sup>2</sup>]

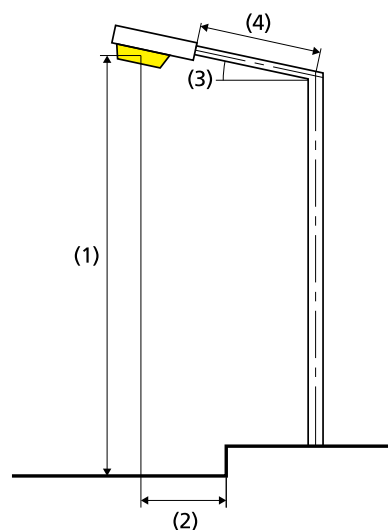
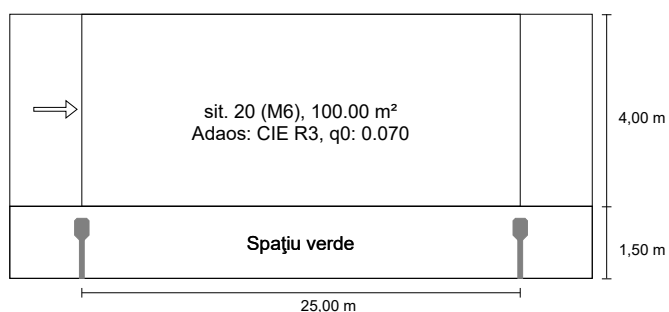
<b>5.667</b>	0.49	0.47	0.45	0.45	0.45	<b>0.44</b>	0.48	0.50	0.49	0.50
<b>4.000</b>	0.66	0.64	0.60	0.60	0.58	0.60	0.64	0.65	0.67	0.66
<b>2.333</b>	<b>0.87</b>	0.83	0.78	0.77	0.75	0.72	0.75	0.80	0.82	0.86
m	<b>1.500</b>	<b>4.500</b>	<b>7.500</b>	<b>10.500</b>	<b>13.500</b>	<b>16.500</b>	<b>19.500</b>	<b>22.500</b>	<b>25.500</b>	<b>28.500</b>

Raster: 10 x 3 Puncte

Lm [cd/m <sup>2</sup> ]	Lmin [cd/m <sup>2</sup> ]	Lmax [cd/m <sup>2</sup> ]	g1	g2
0.63	0.44	0.87	0.689	0.500

sit. 20 până la EN 13201:2015

LUG LIGHT FACTORY 130232.5L192.101 4756  
URBINI LED 740 O9 700 II



Rezultate pentru câmpurile de evaluare  
Factorul de menținere: 0.85

sit. 20 (M6)

Lm [cd/m <sup>2</sup> ] ≥ 0.30	Uo ≥ 0.35	UI ≥ 0.40	TI [%] ≤ 20	EIR ≥ 0.30
✓ 0.66	✓ 0.77	✓ 0.89	✓ 8	✓ 0.39

Rezultate pentru indicatorii de eficiență energetică

<b>Indicatorul densității de putere (Dp)</b>	0.032 W/lx·m <sup>2</sup>
Densitatea consumului de energie	
Aranjament: 4756 URBINI LED 740 O9 700 II (108.0 kWh/an)	1.1 kWh/m <sup>2</sup> an

Lampă:	1xLED 4000K
Flux luminos (corp de iluminat):	3250.69 lm
Flux luminos (lampă):	3250.00 lm
Ore de lucru	
4000 h:	100.0 %, 27.0 W
W/km:	1080.0
Aranjament:	Pe o parte Jos
Distanță stâlp:	25.000 m
Înclinare consolă (3):	0.0°
Lungime consolă (4):	1.000 m
Înălțimea deasupra planului util (1):	8.300 m
Ieșirea în consolă a punctului de lumină (2):	-0.500 m

ULR:	0.00
ULOR:	0.00
Valori maxime ale intensității luminoase	
peste 70°	705 cd/klm *
peste 80°	211 cd/klm *
peste 90°	13.1 cd/klm *

Clasă intensitate luminoasă: /

Orice direcție ce formează unghiul dat cu verticala în jos a corpurilor de iluminat instalate pentru utilizare.

\* Luminous intensity values in [cd/klm] for calculating luminous intensity class refer to the output flux of the luminaire, according EN 13201:2015.

Aranjamentul respectă clasa cu indici de orbire D.2

## sit. 20 (M6)

### Iluminare orizontală [lx]

<b>4.833</b>	11.5	9.99	8.48	6.98	6.08	6.08	6.98	8.48	9.99	11.5
<b>3.500</b>	12.5	10.7	8.54	6.82	5.69	5.69	6.82	8.54	10.7	12.5
<b>2.167</b>	<b>12.6</b>	10.1	7.70	5.83	<b>4.85</b>	<b>4.85</b>	5.83	7.70	10.1	<b>12.6</b>
m	<b>1.250</b>	<b>3.750</b>	<b>6.250</b>	<b>8.750</b>	<b>11.250</b>	<b>13.750</b>	<b>16.250</b>	<b>18.750</b>	<b>21.250</b>	<b>23.750</b>

Raster: 10 x 3 Puncte

Em [lx]	Emin [lx]	Emax [lx]	g1	g2
8.56	4.85	12.6	0.566	0.384

## Observator 1

### Densitate a luminii cu carosabil uscat [cd/m<sup>2</sup>]

<b>4.833</b>	0.54	0.53	0.52	<b>0.51</b>	<b>0.51</b>	0.53	0.54	0.57	0.55	0.56
<b>3.500</b>	0.69	0.68	0.65	0.62	0.62	0.65	0.67	0.70	0.70	0.69
<b>2.167</b>	<b>0.82</b>	0.78	0.75	0.71	0.70	0.73	0.77	0.80	0.81	<b>0.82</b>
m	<b>1.250</b>	<b>3.750</b>	<b>6.250</b>	<b>8.750</b>	<b>11.250</b>	<b>13.750</b>	<b>16.250</b>	<b>18.750</b>	<b>21.250</b>	<b>23.750</b>

Raster: 10 x 3 Puncte

Lm [cd/m <sup>2</sup> ]	Lmin [cd/m <sup>2</sup> ]	Lmax [cd/m <sup>2</sup> ]	g1	g2
0.66	0.51	0.82	0.770	0.615

### Densitate a luminii cu lampă nouă [cd/m<sup>2</sup>]

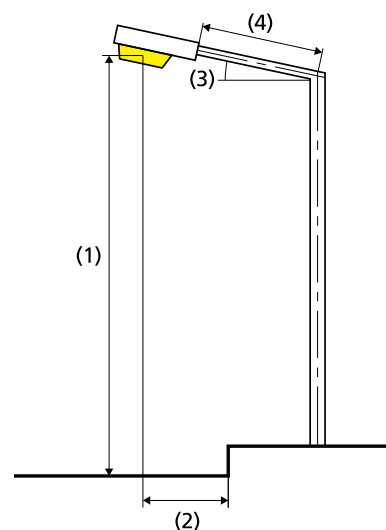
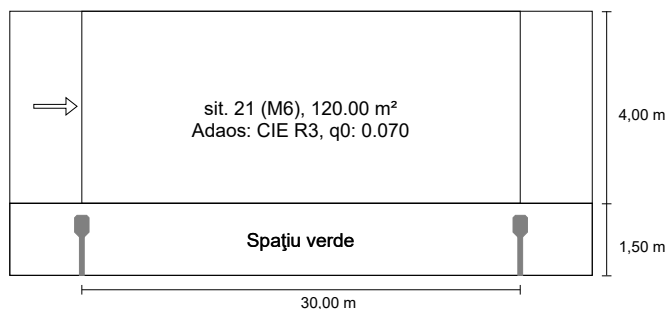
<b>4.833</b>	0.63	0.63	0.62	<b>0.59</b>	0.60	0.62	0.64	0.67	0.65	0.66
<b>3.500</b>	0.81	0.80	0.77	0.73	0.73	0.76	0.78	0.82	0.82	0.81
<b>2.167</b>	0.96	0.92	0.89	0.84	0.82	0.86	0.90	0.94	0.95	<b>0.97</b>
m	<b>1.250</b>	<b>3.750</b>	<b>6.250</b>	<b>8.750</b>	<b>11.250</b>	<b>13.750</b>	<b>16.250</b>	<b>18.750</b>	<b>21.250</b>	<b>23.750</b>

Raster: 10 x 3 Puncte

Lm [cd/m <sup>2</sup> ]	Lmin [cd/m <sup>2</sup> ]	Lmax [cd/m <sup>2</sup> ]	g1	g2
0.77	0.59	0.97	0.770	0.615

sit. 21 până la EN 13201:2015

LUG LIGHT FACTORY 130232.5L192.101 4756  
URBINI LED 740 O9 700 II



Rezultate pentru câmpurile de evaluare  
Factorul de menținere: 0.85

sit. 21 (M6)

Lm [cd/m <sup>2</sup> ] ≥ 0.30	Uo ≥ 0.35	UI ≥ 0.40	TI [%] ≤ 20	EIR ≥ 0.30
✓ 0.55	✓ 0.75	✓ 0.85	✓ 8	✓ 0.39

Rezultate pentru indicatorii de eficiență energetică

<b>Indicatorul densității de putere (Dp)</b>	0.032 W/lx·m <sup>2</sup>
Densitatea consumului de energie	
Aranjament: 4756 URBINI LED 740 O9 700 II (108.0 kWh/an)	0.9 kWh/m <sup>2</sup> an

Lampă:	1xLED 4000K
Flux luminos (corp de iluminat):	3250.69 lm
Flux luminos (lampă):	3250.00 lm
Ore de lucru	
4000 h:	100.0 %, 27.0 W
W/km:	891.0
Aranjament:	Pe o parte Jos
Distanță stâlp:	30.000 m
Înclinare consolă (3):	0.0°
Lungime consolă (4):	1.000 m
Înălțimea deasupra planului util (1):	8.300 m
Ieșirea în consolă a punctului de lumină (2):	-0.500 m

ULR:	0.00
ULOR:	0.00
Valori maxime ale intensității luminoase	
peste 70°	705 cd/klm *
peste 80°	211 cd/klm *
peste 90°	13.1 cd/klm *
Clasă intensitate luminoasă:	/

Orice direcție ce formează unghiul dat cu verticala în jos a corpurilor de iluminat instalate pentru utilizare.

\* Luminous intensity values in [cd/klm] for calculating luminous intensity class refer to the output flux of the luminaire, according EN 13201:2015.

Aranjamentul respectă clasa cu indici de orbire D.2

## sit. 21 (M6)

### Iluminare orizontală [lx]

<b>4.833</b>	10.7	8.79	6.83	5.15	4.35	4.35	5.15	6.83	8.79	10.7
<b>3.500</b>	11.8	9.39	6.84	4.91	3.93	3.93	4.91	6.84	9.39	11.8
<b>2.167</b>	<b>12.0</b>	8.87	5.99	4.16	<b>3.38</b>	<b>3.38</b>	4.16	5.99	8.87	<b>12.0</b>
m	<b>1.500</b>	<b>4.500</b>	<b>7.500</b>	<b>10.500</b>	<b>13.500</b>	<b>16.500</b>	<b>19.500</b>	<b>22.500</b>	<b>25.500</b>	<b>28.500</b>

Raster: 10 x 3 Puncte

Em [lx]	Emin [lx]	Emax [lx]	g1	g2
7.14	3.38	12.0	0.473	0.282

## Observator 1

### Densitate a luminii cu carosabil uscat [cd/m<sup>2</sup>]

<b>4.833</b>	0.47	0.43	<b>0.41</b>	0.42	<b>0.41</b>	0.43	0.45	0.48	0.48	0.48
<b>3.500</b>	0.58	0.56	0.53	0.53	0.51	0.52	0.55	0.58	0.60	0.58
<b>2.167</b>	<b>0.70</b>	0.67	0.62	0.62	0.59	0.58	0.61	0.64	0.67	0.69
m	<b>1.500</b>	<b>4.500</b>	<b>7.500</b>	<b>10.500</b>	<b>13.500</b>	<b>16.500</b>	<b>19.500</b>	<b>22.500</b>	<b>25.500</b>	<b>28.500</b>

Raster: 10 x 3 Puncte

Lm [cd/m <sup>2</sup> ]	Lmin [cd/m <sup>2</sup> ]	Lmax [cd/m <sup>2</sup> ]	g1	g2
0.55	0.41	0.70	0.752	0.585

### Densitate a luminii cu lampă nouă [cd/m<sup>2</sup>]

<b>4.833</b>	0.55	0.51	0.49	0.49	<b>0.48</b>	0.50	0.53	0.56	0.56	0.57
<b>3.500</b>	0.69	0.66	0.63	0.62	0.60	0.61	0.65	0.68	0.70	0.68
<b>2.167</b>	<b>0.83</b>	0.79	0.73	0.73	0.70	0.68	0.72	0.76	0.79	0.82
m	<b>1.500</b>	<b>4.500</b>	<b>7.500</b>	<b>10.500</b>	<b>13.500</b>	<b>16.500</b>	<b>19.500</b>	<b>22.500</b>	<b>25.500</b>	<b>28.500</b>

Raster: 10 x 3 Puncte

Lm [cd/m <sup>2</sup> ]	Lmin [cd/m <sup>2</sup> ]	Lmax [cd/m <sup>2</sup> ]	g1	g2
0.64	0.48	0.83	0.752	0.585





## sit. 22 (M6)

### Iluminare orizontală [lx]

<b>7.500</b>	8.12	6.76	5.34	3.94	3.02	2.63	2.60	2.63	3.02	3.94	5.34	6.76	8.12
<b>6.500</b>	9.21	7.50	5.69	4.02	3.02	2.53	2.46	2.53	3.02	4.02	5.69	7.50	9.21
<b>5.500</b>	10.2	8.14	5.86	4.04	2.85	2.36	2.29	2.36	2.85	4.04	5.86	8.14	10.2
<b>4.500</b>	<b>11.2</b>	8.25	5.76	3.67	2.60	2.16	2.10	2.16	2.60	3.67	5.76	8.25	<b>11.2</b>
<b>3.500</b>	10.4	7.42	4.96	3.22	2.32	1.94	1.88	1.94	2.32	3.22	4.96	7.42	10.4
<b>2.500</b>	7.20	5.29	3.86	2.64	1.98	1.69	<b>1.63</b>	1.69	1.98	2.64	3.86	5.29	7.20
m	<b>1.500</b>	<b>4.500</b>	<b>7.500</b>	<b>10.500</b>	<b>13.500</b>	<b>16.500</b>	<b>19.500</b>	<b>22.500</b>	<b>25.500</b>	<b>28.500</b>	<b>31.500</b>	<b>34.500</b>	<b>37.500</b>

Raster: 13 x 6 Puncte

Em [lx]	Emin [lx]	Emax [lx]	g1	g2
4.83	1.63	11.2	0.338	0.146

## Observator 1

### Densitate a luminii cu carosabil uscat [cd/m<sup>2</sup>]

<b>7.500</b>	0.28	0.25	0.23	0.21	<b>0.20</b>	0.22	0.24	0.24	0.25	0.27	0.28	0.28	0.29
<b>6.500</b>	0.31	0.28	0.25	0.24	0.24	0.25	0.27	0.28	0.29	0.32	0.34	0.33	0.34
<b>5.500</b>	0.36	0.32	0.29	0.28	0.27	0.28	0.31	0.32	0.34	0.37	0.39	0.39	0.38
<b>4.500</b>	0.40	0.35	0.32	0.32	0.33	0.35	0.38	0.37	0.39	0.40	0.43	0.44	0.43
<b>3.500</b>	0.42	0.39	0.38	0.39	0.40	0.42	0.45	0.44	0.43	0.43	0.43	0.43	0.43
<b>2.500</b>	0.35	0.36	0.38	0.41	0.43	0.43	<b>0.46</b>	0.45	0.42	0.40	0.38	0.34	0.35
m	<b>1.500</b>	<b>4.500</b>	<b>7.500</b>	<b>10.500</b>	<b>13.500</b>	<b>16.500</b>	<b>19.500</b>	<b>22.500</b>	<b>25.500</b>	<b>28.500</b>	<b>31.500</b>	<b>34.500</b>	<b>37.500</b>

Raster: 13 x 6 Puncte

Lm [cd/m <sup>2</sup> ]	Lmin [cd/m <sup>2</sup> ]	Lmax [cd/m <sup>2</sup> ]	g1	g2
0.34	0.20	0.46	0.591	0.445

### Densitate a luminii cu lampă nouă [cd/m<sup>2</sup>]

<b>7.500</b>	0.33	0.29	0.27	0.25	<b>0.24</b>	0.26	0.29	0.29	0.29	0.32	0.33	0.33	0.34
<b>6.500</b>	0.37	0.32	0.29	0.28	0.28	0.29	0.31	0.33	0.34	0.37	0.40	0.39	0.39
<b>5.500</b>	0.42	0.38	0.34	0.33	0.32	0.33	0.37	0.37	0.40	0.44	0.46	0.46	0.45
<b>4.500</b>	0.47	0.41	0.38	0.38	0.39	0.41	0.45	0.44	0.46	0.47	0.51	0.51	0.50
<b>3.500</b>	0.50	0.46	0.44	0.46	0.47	0.49	0.53	0.52	0.50	0.51	0.51	0.50	0.51
<b>2.500</b>	0.41	0.42	0.45	0.48	0.50	0.51	<b>0.54</b>	0.52	0.49	0.47	0.44	0.40	0.41
m	<b>1.500</b>	<b>4.500</b>	<b>7.500</b>	<b>10.500</b>	<b>13.500</b>	<b>16.500</b>	<b>19.500</b>	<b>22.500</b>	<b>25.500</b>	<b>28.500</b>	<b>31.500</b>	<b>34.500</b>	<b>37.500</b>

Raster: 13 x 6 Puncte

Lm [cd/m <sup>2</sup> ]	Lmin [cd/m <sup>2</sup> ]	Lmax [cd/m <sup>2</sup> ]	g1	g2
0.40	0.24	0.54	0.591	0.445

## Observator 2

### Densitate a luminii cu carosabil uscat [cd/m<sup>2</sup>]

<b>7.500</b>	0.29	0.27	0.25	0.24	<b>0.23</b>	0.25	0.27	0.27	0.27	0.29	0.30	0.30	0.30
<b>6.500</b>	0.35	0.32	0.30	0.28	0.27	0.29	0.31	0.31	0.32	0.34	0.36	0.35	0.35
<b>5.500</b>	0.40	0.37	0.34	0.35	0.34	0.35	0.37	0.37	0.38	0.41	0.41	0.42	0.40
<b>4.500</b>	0.48	0.44	0.42	0.42	0.42	0.43	0.46	0.44	0.44	0.44	0.46	0.46	0.46
<b>3.500</b>	0.45	0.44	0.44	0.46	0.47	0.48	<b>0.51</b>	0.49	0.46	0.46	0.46	0.45	0.46
<b>2.500</b>	0.30	0.30	0.33	0.37	0.40	0.41	0.45	0.44	0.41	0.39	0.37	0.33	0.33
m	<b>1.500</b>	<b>4.500</b>	<b>7.500</b>	<b>10.500</b>	<b>13.500</b>	<b>16.500</b>	<b>19.500</b>	<b>22.500</b>	<b>25.500</b>	<b>28.500</b>	<b>31.500</b>	<b>34.500</b>	<b>37.500</b>

Raster: 13 x 6 Puncte

Lm [cd/m <sup>2</sup> ]	Lmin [cd/m <sup>2</sup> ]	Lmax [cd/m <sup>2</sup> ]	g1	g2
0.37	0.23	0.51	0.627	0.460

### Densitate a luminii cu lampă nouă [cd/m<sup>2</sup>]

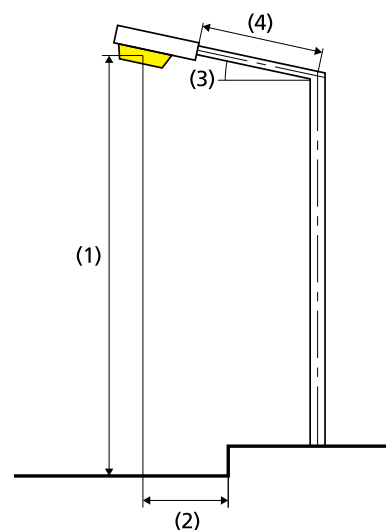
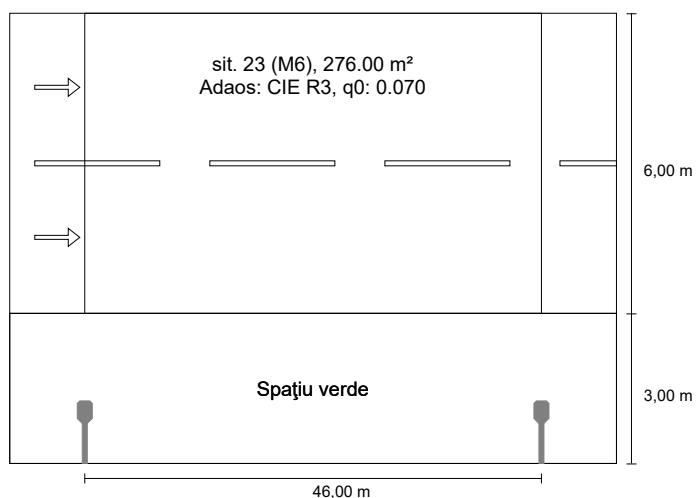
<b>7.500</b>	0.35	0.31	0.29	<b>0.28</b>	<b>0.28</b>	0.29	0.32	0.31	0.31	0.34	0.35	0.35	0.36
<b>6.500</b>	0.41	0.38	0.35	0.33	0.32	0.34	0.36	0.36	0.38	0.40	0.42	0.41	0.42
<b>5.500</b>	0.47	0.43	0.40	0.41	0.40	0.41	0.43	0.43	0.45	0.48	0.49	0.49	0.47
<b>4.500</b>	0.56	0.52	0.50	0.49	0.49	0.50	0.54	0.52	0.51	0.52	0.54	0.55	0.54
<b>3.500</b>	0.53	0.52	0.52	0.54	0.56	0.57	<b>0.60</b>	0.57	0.55	0.54	0.54	0.53	0.54
<b>2.500</b>	0.36	0.36	0.38	0.43	0.47	0.49	0.52	0.52	0.48	0.46	0.43	0.38	0.39
m	<b>1.500</b>	<b>4.500</b>	<b>7.500</b>	<b>10.500</b>	<b>13.500</b>	<b>16.500</b>	<b>19.500</b>	<b>22.500</b>	<b>25.500</b>	<b>28.500</b>	<b>31.500</b>	<b>34.500</b>	<b>37.500</b>

Raster: 13 x 6 Puncte

Lm [cd/m <sup>2</sup> ]	Lmin [cd/m <sup>2</sup> ]	Lmax [cd/m <sup>2</sup> ]	g1	g2
0.44	0.28	0.60	0.627	0.460

sit. 23 până la EN 13201:2015

LUG LIGHT FACTORY 130232.5L192.111.001  
4750 URBINI LED 740 O10 700 II



Rezultate pentru câmpurile de evaluare  
Factorul de menținere: 0.85

sit. 23 (M6)

Lm [cd/m <sup>2</sup> ] ≥ 0.30	Uo ≥ 0.35	UI ≥ 0.40	TI [%] ≤ 20	EIR ≥ 0.30
✓ 0.33	✓ 0.37	✓ 0.50	✓ 16	✓ 0.41

Rezultate pentru indicatorii de eficiență energetică

<b>Indicatorul densității de putere (Dp)</b>	0.019 W/lx <sup>2</sup>
Densitatea consumului de energie	
Aranjament: 4750 URBINI LED 740 O10 700 II (108.0 kWh/an)	0.4 kWh/m <sup>2</sup> an

Lampă:	1xLED 4000K
Flux luminos (corp de iluminat):	3251.20 lm
Flux luminos (lampă):	3250.00 lm
Ore de lucru	
4000 h:	100.0 %, 27.0 W
W/km:	594.0

Aranjament:	Pe o parte Jos
Distanță stâlp:	46.000 m
Înclinare consolă (3):	5.0°
Lungime consolă (4):	0.993 m
Înălțimea deasupra planului util (1):	8.300 m
Ieșirea în consolă a punctului de lumină (2):	-2.000 m

ULR:	0.00
ULOR:	0.00
Valori maxime ale intensității luminoase	
peste 70°	998 cd/klm *
peste 80°	402 cd/klm *
peste 90°	20.0 cd/klm *

Clasă intensitate luminoasă: /

Orice direcție ce formează unghiul dat cu verticala în jos a corpurilor de iluminat instalate pentru utilizare.

\* Luminous intensity values in [cd/klm] for calculating luminous intensity class refer to the output flux of the luminaire, according EN 13201:2015.

Aranjamentul respectă clasa cu indici de orbire D.0

## sit. 23 (M6)

### Iluminare orizontală [lx]

<b>8.500</b>	4.92	4.08	3.06	3.29	2.72	2.33	2.36	2.55	2.55	2.36	2.33	2.72	3.29	3.06	4.08	4.92
<b>7.500</b>	6.68	5.82	4.80	4.47	3.45	2.82	2.69	2.80	2.80	2.69	2.82	3.45	4.47	4.80	5.82	6.68
<b>6.500</b>	8.76	7.72	6.53	5.35	4.19	3.33	2.90	2.64	2.64	2.90	3.33	4.19	5.35	6.53	7.72	8.76
<b>5.500</b>	10.3	9.13	7.73	6.16	4.98	3.49	2.71	2.46	2.46	2.71	3.49	4.98	6.16	7.73	9.13	10.3
<b>4.500</b>	12.3	10.3	8.01	6.89	4.87	3.20	2.48	2.25	2.25	2.48	3.20	4.87	6.89	8.01	10.3	12.3
<b>3.500</b>	<b>12.8</b>	10.2	7.82	5.96	4.29	2.84	2.23	<b>2.02</b>	<b>2.02</b>	2.23	2.84	4.29	5.96	7.82	10.2	<b>12.8</b>
m	<b>1.438</b>	<b>4.313</b>	<b>7.188</b>	<b>10.063</b>	<b>12.938</b>	<b>15.813</b>	<b>18.688</b>	<b>21.563</b>	<b>24.438</b>	<b>27.313</b>	<b>30.188</b>	<b>33.063</b>	<b>35.938</b>	<b>38.813</b>	<b>41.688</b>	<b>44.563</b>

Raster: 16 x 6 Puncte

Em [lx]	Emin [lx]	Emax [lx]	g1	g2
5.12	2.02	12.8	0.395	0.158

## Observator 1

### Densitate a luminii cu carosabil uscat [cd/m<sup>2</sup>]

<b>8.500</b>	0.16	0.14	<b>0.13</b>	0.16	0.16	0.17	0.19	0.22	0.23	0.21	0.19	0.19	0.18	0.14	0.15	0.16
<b>7.500</b>	0.21	0.19	0.19	0.21	0.20	0.20	0.22	0.26	0.29	0.28	0.26	0.26	0.28	0.22	0.22	0.22
<b>6.500</b>	0.28	0.26	0.24	0.24	0.24	0.25	0.27	0.29	0.32	0.36	0.35	0.37	0.37	0.33	0.31	0.29
<b>5.500</b>	0.33	0.31	0.29	0.30	0.30	0.29	0.30	0.33	0.37	0.40	0.46	0.52	0.49	0.44	0.38	0.35
<b>4.500</b>	0.39	0.36	0.32	0.35	0.34	0.34	0.38	0.41	0.44	0.47	0.53	0.64	0.64	0.52	0.47	0.42
<b>3.500</b>	0.43	0.39	0.37	0.38	0.40	0.41	0.45	0.49	0.55	0.58	0.61	<b>0.70</b>	0.66	0.57	0.51	0.45
<b>m</b>	<b>1.438</b>	<b>4.313</b>	<b>7.188</b>	<b>10.063</b>	<b>12.938</b>	<b>15.813</b>	<b>18.688</b>	<b>21.563</b>	<b>24.438</b>	<b>27.313</b>	<b>30.188</b>	<b>33.063</b>	<b>35.938</b>	<b>38.813</b>	<b>41.688</b>	<b>44.563</b>

Raster: 16 x 6 Puncte

Lm [cd/m <sup>2</sup> ]	Lmin [cd/m <sup>2</sup> ]	Lmax [cd/m <sup>2</sup> ]	g1	g2
0.33	0.13	0.70	0.385	0.184

### Densitate a luminii cu lampă nouă [cd/m<sup>2</sup>]

<b>8.500</b>	0.19	0.17	<b>0.15</b>	0.19	0.19	0.20	0.22	0.25	0.27	0.25	0.23	0.23	0.22	0.16	0.18	0.19
<b>7.500</b>	0.25	0.23	0.22	0.24	0.23	0.24	0.26	0.31	0.35	0.33	0.30	0.31	0.32	0.26	0.26	0.26
<b>6.500</b>	0.33	0.30	0.28	0.29	0.28	0.29	0.32	0.34	0.38	0.42	0.41	0.44	0.43	0.39	0.36	0.34
<b>5.500</b>	0.39	0.37	0.35	0.35	0.36	0.35	0.35	0.38	0.44	0.48	0.54	0.62	0.57	0.52	0.45	0.41
<b>4.500</b>	0.46	0.42	0.38	0.41	0.40	0.40	0.44	0.48	0.51	0.55	0.63	0.76	0.75	0.61	0.55	0.50
<b>3.500</b>	0.51	0.46	0.43	0.45	0.47	0.48	0.53	0.58	0.65	0.68	0.72	<b>0.82</b>	0.77	0.67	0.60	0.53
<b>m</b>	<b>1.438</b>	<b>4.313</b>	<b>7.188</b>	<b>10.063</b>	<b>12.938</b>	<b>15.813</b>	<b>18.688</b>	<b>21.563</b>	<b>24.438</b>	<b>27.313</b>	<b>30.188</b>	<b>33.063</b>	<b>35.938</b>	<b>38.813</b>	<b>41.688</b>	<b>44.563</b>

Raster: 16 x 6 Puncte

Lm [cd/m <sup>2</sup> ]	Lmin [cd/m <sup>2</sup> ]	Lmax [cd/m <sup>2</sup> ]	g1	g2
0.39	0.15	0.82	0.385	0.184

## Observator 2

### Densitate a luminii cu carosabil uscat [cd/m<sup>2</sup>]

<b>8.500</b>	0.16	0.15	<b>0.14</b>	0.17	0.17	0.18	0.21	0.24	0.25	0.23	0.20	0.20	0.19	0.15	0.16	0.16
<b>7.500</b>	0.23	0.21	0.20	0.22	0.22	0.23	0.26	0.29	0.33	0.30	0.28	0.28	0.29	0.24	0.23	0.23
<b>6.500</b>	0.30	0.29	0.28	0.28	0.28	0.29	0.31	0.33	0.37	0.40	0.39	0.40	0.40	0.35	0.32	0.30
<b>5.500</b>	0.36	0.35	0.33	0.34	0.36	0.36	0.39	0.40	0.43	0.47	0.51	0.58	0.52	0.47	0.40	0.36
<b>4.500</b>	0.44	0.41	0.39	0.44	0.43	0.43	0.46	0.51	0.55	0.56	0.60	0.71	0.68	0.55	0.49	0.44
<b>3.500</b>	0.46	0.44	0.42	0.45	0.49	0.52	0.57	0.62	0.65	0.67	0.70	<b>0.77</b>	0.71	0.60	0.53	0.47
<b>m</b>	<b>1.438</b>	<b>4.313</b>	<b>7.188</b>	<b>10.063</b>	<b>12.938</b>	<b>15.813</b>	<b>18.688</b>	<b>21.563</b>	<b>24.438</b>	<b>27.313</b>	<b>30.188</b>	<b>33.063</b>	<b>35.938</b>	<b>38.813</b>	<b>41.688</b>	<b>44.563</b>

Raster: 16 x 6 Puncte

Lm [cd/m <sup>2</sup> ]	Lmin [cd/m <sup>2</sup> ]	Lmax [cd/m <sup>2</sup> ]	g1	g2
0.38	0.14	0.77	0.368	0.180

### Densitate a luminii cu lampă nouă [cd/m<sup>2</sup>]

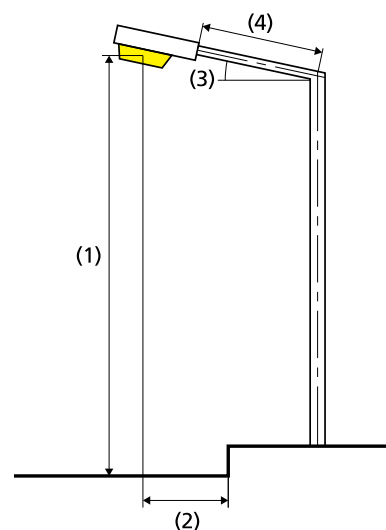
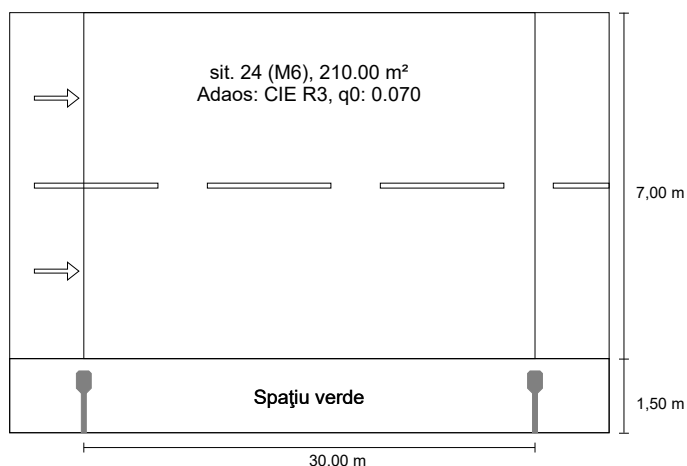
<b>8.500</b>	0.19	0.17	<b>0.16</b>	0.20	0.20	0.21	0.25	0.28	0.29	0.27	0.24	0.24	0.23	0.17	0.18	0.19
<b>7.500</b>	0.27	0.25	0.24	0.26	0.25	0.27	0.30	0.34	0.38	0.35	0.33	0.33	0.34	0.28	0.27	0.27
<b>6.500</b>	0.35	0.34	0.33	0.33	0.33	0.34	0.37	0.39	0.43	0.47	0.46	0.47	0.46	0.42	0.38	0.35
<b>5.500</b>	0.42	0.41	0.39	0.40	0.42	0.43	0.45	0.47	0.50	0.55	0.60	0.69	0.62	0.56	0.47	0.43
<b>4.500</b>	0.52	0.49	0.46	0.51	0.51	0.51	0.54	0.60	0.65	0.66	0.70	0.84	0.80	0.65	0.58	0.52
<b>3.500</b>	0.54	0.51	0.50	0.53	0.58	0.61	0.67	0.73	0.77	0.79	0.82	<b>0.90</b>	0.84	0.70	0.62	0.56
<b>m</b>	<b>1.438</b>	<b>4.313</b>	<b>7.188</b>	<b>10.063</b>	<b>12.938</b>	<b>15.813</b>	<b>18.688</b>	<b>21.563</b>	<b>24.438</b>	<b>27.313</b>	<b>30.188</b>	<b>33.063</b>	<b>35.938</b>	<b>38.813</b>	<b>41.688</b>	<b>44.563</b>

Raster: 16 x 6 Puncte

Lm [cd/m <sup>2</sup> ]	Lmin [cd/m <sup>2</sup> ]	Lmax [cd/m <sup>2</sup> ]	g1	g2
0.44	0.16	0.90	0.368	0.180

sit. 24 până la EN 13201:2015

LUG LIGHT FACTORY 130232.5L192.101 4756  
URBINI LED 740 O9 700 II



Rezultate pentru câmpurile de evaluare  
Factorul de menținere: 0.85

sit. 24 (M6)

Lm [cd/m²] ≥ 0.30	Uo ≥ 0.35	UI ≥ 0.40	TI [%] ≤ 20	EIR ≥ 0.30
✓ 0.44	✓ 0.54	✓ 0.86	✓ 10	✓ 0.42

Rezultate pentru indicatorii de eficiență energetică

<b>Indicatorul densității de putere (Dp)</b>	0.019 W/lxm²
Densitatea consumului de energie	
Aranjament: 4756 URBINI LED 740 O9 700 II (108.0 kWh/an)	0.5 kWh/m² an

Lampă:	1xLED 4000K
Flux luminos (corp de iluminat):	3250.69 lm
Flux luminos (lampă):	3250.00 lm
Ore de lucru	
4000 h:	100.0 %, 27.0 W
W/km:	891.0
Aranjament:	Pe o parte Jos
Distanță stâlp:	30.000 m
Înclinare consolă (3):	0.0°
Lungime consolă (4):	1.000 m
Înălțimea deasupra planului util (1):	8.300 m
Ieșirea în consolă a punctului de lumină (2):	-0.500 m

ULR:	0.00
ULOR:	0.00
Valori maxime ale intensității luminoase	
peste 70°	705 cd/klm *
peste 80°	211 cd/klm *
peste 90°	13.1 cd/klm *

Clasă intensitate luminoasă: /

Orice direcție ce formează unghiul dat cu verticala în jos a corpurilor de iluminat instalate pentru utilizare.

\* Luminous intensity values in [cd/klm] for calculating luminous intensity class refer to the output flux of the luminaire, according EN 13201:2015.

Aranjamentul respectă clasa cu indici de orbire D.2



## sit. 24 (M6)

### Iluminare orizontală [lx]

<b>7.917</b>	6.20	5.62	5.22	4.68	4.23	4.23	4.68	5.22	5.62	6.20
<b>6.750</b>	8.28	6.97	6.00	5.09	4.35	4.35	5.09	6.00	6.97	8.28
<b>5.583</b>	9.91	8.28	6.66	5.18	4.41	4.41	5.18	6.66	8.28	9.91
<b>4.417</b>	11.1	9.02	6.85	5.12	4.25	4.25	5.12	6.85	9.02	11.1
<b>3.250</b>	<b>12.1</b>	9.36	6.82	4.78	3.83	3.83	4.78	6.82	9.36	<b>12.1</b>
<b>2.083</b>	11.8	8.71	5.90	4.11	<b>3.34</b>	<b>3.34</b>	4.11	5.90	8.71	11.8
m	<b>1.500</b>	<b>4.500</b>	<b>7.500</b>	<b>10.500</b>	<b>13.500</b>	<b>16.500</b>	<b>19.500</b>	<b>22.500</b>	<b>25.500</b>	<b>28.500</b>

Raster: 10 x 6 Puncte

Em [lx]	Emin [lx]	Emax [lx]	g1	g2
6.60	3.34	12.1	0.506	0.277

## Observator 1

### Densitate a luminii cu carosabil uscat [cd/m<sup>2</sup>]

<b>7.917</b>	0.26	<b>0.25</b>	0.27	0.28	0.27	0.27	0.27	0.26	<b>0.25</b>	0.26
<b>6.750</b>	0.33	0.31	0.32	0.33	0.30	0.30	0.33	0.32	0.32	0.34
<b>5.583</b>	0.41	0.39	0.37	0.37	0.36	0.36	0.40	0.42	0.41	0.42
<b>4.417</b>	0.50	0.47	0.43	0.44	0.43	0.45	0.48	0.50	0.51	0.51
<b>3.250</b>	0.61	0.57	0.55	0.54	0.52	0.53	0.56	0.60	0.61	0.61
<b>2.083</b>	<b>0.70</b>	0.66	0.62	0.61	0.59	0.58	0.61	0.64	0.66	0.69
m	<b>1.500</b>	<b>4.500</b>	<b>7.500</b>	<b>10.500</b>	<b>13.500</b>	<b>16.500</b>	<b>19.500</b>	<b>22.500</b>	<b>25.500</b>	<b>28.500</b>

Raster: 10 x 6 Puncte

Lm [cd/m <sup>2</sup> ]	Lmin [cd/m <sup>2</sup> ]	Lmax [cd/m <sup>2</sup> ]	g1	g2
0.44	0.25	0.70	0.559	0.354

### Densitate a luminii cu lampă nouă [cd/m<sup>2</sup>]

<b>7.917</b>	0.30	<b>0.29</b>	0.31	0.33	0.32	0.32	0.32	0.30	<b>0.29</b>	0.30
<b>6.750</b>	0.39	0.37	0.38	0.38	0.36	0.36	0.39	0.38	0.38	0.40
<b>5.583</b>	0.48	0.46	0.44	0.44	0.43	0.43	0.47	0.49	0.48	0.49
<b>4.417</b>	0.59	0.55	0.51	0.51	0.51	0.53	0.56	0.59	0.60	0.60
<b>3.250</b>	0.71	0.67	0.64	0.64	0.61	0.62	0.66	0.70	0.72	0.71
<b>2.083</b>	<b>0.82</b>	0.78	0.73	0.72	0.69	0.68	0.72	0.75	0.78	0.81
m	<b>1.500</b>	<b>4.500</b>	<b>7.500</b>	<b>10.500</b>	<b>13.500</b>	<b>16.500</b>	<b>19.500</b>	<b>22.500</b>	<b>25.500</b>	<b>28.500</b>

Raster: 10 x 6 Puncte

Lm [cd/m <sup>2</sup> ]	Lmin [cd/m <sup>2</sup> ]	Lmax [cd/m <sup>2</sup> ]	g1	g2
0.52	0.29	0.82	0.559	0.354

## Observator 2

### Densitate a luminii cu carosabil uscat [cd/m<sup>2</sup>]

7.917	0.28	<b>0.27</b>	0.29	0.30	0.29	0.29	0.29	0.28	<b>0.27</b>	0.28
6.750	0.37	0.36	0.36	0.36	0.34	0.34	0.37	0.36	0.35	0.37
5.583	0.48	0.46	0.43	0.44	0.42	0.42	0.45	0.47	0.46	0.47
4.417	0.60	0.58	0.56	0.55	0.51	0.53	0.55	0.57	0.58	0.57
3.250	<b>0.74</b>	0.72	0.67	0.66	0.63	0.61	0.65	0.67	0.69	0.71
2.083	0.66	0.64	0.61	0.62	0.60	0.58	0.60	0.63	0.66	0.69
m	<b>1.500</b>	<b>4.500</b>	<b>7.500</b>	<b>10.500</b>	<b>13.500</b>	<b>16.500</b>	<b>19.500</b>	<b>22.500</b>	<b>25.500</b>	<b>28.500</b>

Raster: 10 x 6 Puncte

Lm [cd/m <sup>2</sup> ]	Lmin [cd/m <sup>2</sup> ]	Lmax [cd/m <sup>2</sup> ]	g1	g2
0.49	0.27	0.74	0.538	0.358

### Densitate a luminii cu lampă nouă [cd/m<sup>2</sup>]

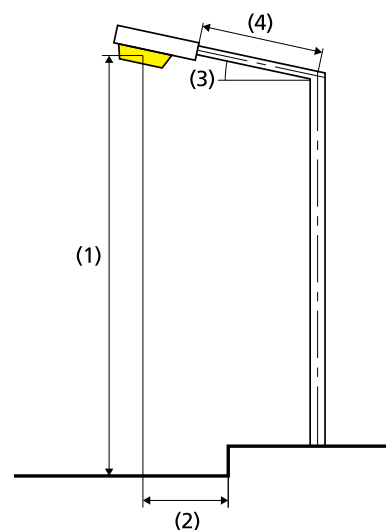
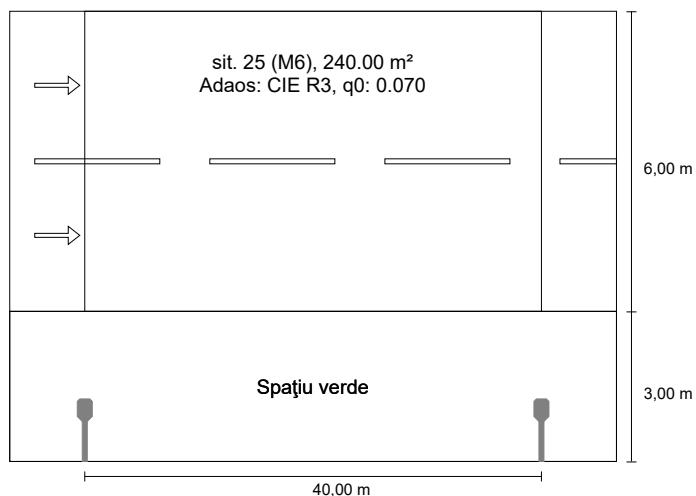
7.917	0.33	0.32	0.34	0.35	0.34	0.34	0.34	0.32	<b>0.31</b>	0.33
6.750	0.44	0.42	0.42	0.43	0.40	0.40	0.43	0.42	0.41	0.43
5.583	0.57	0.54	0.51	0.52	0.49	0.49	0.53	0.55	0.54	0.56
4.417	0.71	0.69	0.66	0.65	0.60	0.63	0.65	0.67	0.68	0.67
3.250	<b>0.87</b>	0.85	0.79	0.77	0.74	0.72	0.76	0.79	0.82	0.83
2.083	0.78	0.76	0.72	0.72	0.71	0.68	0.71	0.75	0.77	0.81
m	<b>1.500</b>	<b>4.500</b>	<b>7.500</b>	<b>10.500</b>	<b>13.500</b>	<b>16.500</b>	<b>19.500</b>	<b>22.500</b>	<b>25.500</b>	<b>28.500</b>

Raster: 10 x 6 Puncte

Lm [cd/m <sup>2</sup> ]	Lmin [cd/m <sup>2</sup> ]	Lmax [cd/m <sup>2</sup> ]	g1	g2
0.58	0.31	0.87	0.538	0.358

sit. 25 până la EN 13201:2015

LUG LIGHT FACTORY 130232.5L192.101 4756  
URBINI LED 740 O9 700 II



Rezultate pentru câmpurile de evaluare  
Factorul de menținere: 0.85

sit. 25 (M6)

Lm [cd/m <sup>2</sup> ] ≥ 0.30	Uo ≥ 0.35	UI ≥ 0.40	TI [%] ≤ 20	EIR ≥ 0.30
✓ 0.30	✓ 0.50	✓ 0.77	✓ 13	✓ 0.67

Rezultate pentru indicatorii de eficiență energetică

<b>Indicatorul densității de putere (Dp)</b>	0.024 W/lx·m <sup>2</sup>
Densitatea consumului de energie	
Aranjament: 4756 URBINI LED 740 O9 700 II (108.0 kWh/an)	0.5 kWh/m <sup>2</sup> an

Lampă:	1xLED 4000K
Flux luminos (corp de iluminat):	3250.69 lm
Flux luminos (lampă):	3250.00 lm
Ore de lucru	
4000 h:	100.0 %, 27.0 W
W/km:	675.0

Aranjament:	Pe o parte Jos
Distanță stâlp:	40.000 m
Înclinare consolă (3):	0.0°
Lungime consolă (4):	1.000 m
Înălțimea deasupra planului util (1):	8.300 m
Ieșirea în consolă a punctului de lumină (2):	-2.000 m

ULR:	0.00
ULOR:	0.00
Valori maxime ale intensității luminoase	
peste 70°	705 cd/klm *
peste 80°	211 cd/klm *
peste 90°	13.1 cd/klm *

Clasă intensitate luminoasă: /

Orice direcție ce formează unghiul dat cu verticala în jos a corpurilor de iluminat instalate pentru utilizare.

\* Luminous intensity values in [cd/klm] for calculating luminous intensity class refer to the output flux of the luminaire, according EN 13201:2015.

Aranjamentul respectă clasa cu indici de orbire D.2

## sit. 25 (M6)

### Iluminare orizontală [lx]

<b>8.500</b>	4.80	4.27	4.12	3.61	3.14	2.69	2.50	2.50	2.69	3.14	3.61	4.12	4.27	4.80
<b>7.500</b>	6.27	5.36	4.78	3.99	3.24	2.78	2.60	2.60	2.78	3.24	3.99	4.78	5.36	6.27
<b>6.500</b>	8.01	6.63	5.47	4.32	3.27	2.78	2.67	2.67	2.78	3.27	4.32	5.47	6.63	8.01
<b>5.500</b>	9.41	7.78	6.10	4.42	3.28	2.76	2.58	2.58	2.76	3.28	4.42	6.10	7.78	9.41
<b>4.500</b>	10.5	8.50	6.39	4.45	3.26	2.61	2.40	2.40	2.61	3.26	4.45	6.39	8.50	10.5
<b>3.500</b>	<b>11.3</b>	9.02	6.46	4.36	3.01	2.39	<b>2.20</b>	<b>2.20</b>	2.39	3.01	4.36	6.46	9.02	<b>11.3</b>
m	<b>1.429</b>	<b>4.286</b>	<b>7.143</b>	<b>10.000</b>	<b>12.857</b>	<b>15.714</b>	<b>18.571</b>	<b>21.429</b>	<b>24.286</b>	<b>27.143</b>	<b>30.000</b>	<b>32.857</b>	<b>35.714</b>	<b>38.571</b>

Raster: 14 x 6 Puncte

Em [lx]	Emin [lx]	Emax [lx]	g1	g2
4.77	2.20	11.3	0.462	0.194

## Observator 1

### Densitate a luminii cu carosabil uscat [cd/m<sup>2</sup>]

<b>8.500</b>	0.17	<b>0.16</b>	0.17	0.18	0.18	0.18	0.20	0.21	0.21	0.21	0.20	0.18	<b>0.16</b>	0.17
<b>7.500</b>	0.22	0.20	0.20	0.20	0.20	0.21	0.22	0.24	0.23	0.24	0.24	0.22	0.21	0.22
<b>6.500</b>	0.27	0.24	0.23	0.24	0.23	0.23	0.26	0.28	0.26	0.28	0.29	0.28	0.27	0.28
<b>5.500</b>	0.33	0.30	0.27	0.27	0.26	0.27	0.30	0.32	0.32	0.33	0.34	0.35	0.34	0.34
<b>4.500</b>	0.37	0.34	0.32	0.32	0.33	0.34	0.36	0.38	0.38	0.41	0.41	0.42	0.40	0.39
<b>3.500</b>	0.44	0.41	0.39	0.39	0.40	0.41	0.45	<b>0.47</b>	0.45	0.46	<b>0.47</b>	<b>0.47</b>	<b>0.47</b>	0.44
<b>m</b>	<b>1.429</b>	<b>4.286</b>	<b>7.143</b>	<b>10.000</b>	<b>12.857</b>	<b>15.714</b>	<b>18.571</b>	<b>21.429</b>	<b>24.286</b>	<b>27.143</b>	<b>30.000</b>	<b>32.857</b>	<b>35.714</b>	<b>38.571</b>

Raster: 14 x 6 Puncte

Lm [cd/m <sup>2</sup> ]	Lmin [cd/m <sup>2</sup> ]	Lmax [cd/m <sup>2</sup> ]	g1	g2
0.30	0.16	0.47	0.523	0.328

### Densitate a luminii cu lampă nouă [cd/m<sup>2</sup>]

<b>8.500</b>	0.20	<b>0.18</b>	0.20	0.21	0.21	0.21	0.23	0.24	0.25	0.25	0.23	0.22	0.19	0.20
<b>7.500</b>	0.26	0.23	0.24	0.24	0.24	0.25	0.26	0.28	0.28	0.28	0.29	0.26	0.24	0.26
<b>6.500</b>	0.32	0.28	0.27	0.28	0.27	0.27	0.31	0.33	0.31	0.33	0.35	0.33	0.32	0.33
<b>5.500</b>	0.39	0.35	0.32	0.31	0.31	0.32	0.36	0.38	0.38	0.39	0.41	0.42	0.40	0.40
<b>4.500</b>	0.44	0.40	0.38	0.38	0.39	0.40	0.42	0.45	0.45	0.48	0.48	0.49	0.47	0.46
<b>3.500</b>	0.52	0.49	0.46	0.46	0.47	0.49	0.53	0.55	0.53	0.54	<b>0.56</b>	<b>0.56</b>	0.55	0.52
<b>m</b>	<b>1.429</b>	<b>4.286</b>	<b>7.143</b>	<b>10.000</b>	<b>12.857</b>	<b>15.714</b>	<b>18.571</b>	<b>21.429</b>	<b>24.286</b>	<b>27.143</b>	<b>30.000</b>	<b>32.857</b>	<b>35.714</b>	<b>38.571</b>

Raster: 14 x 6 Puncte

Lm [cd/m <sup>2</sup> ]	Lmin [cd/m <sup>2</sup> ]	Lmax [cd/m <sup>2</sup> ]	g1	g2
0.35	0.18	0.56	0.523	0.328

## Observator 2

### Densitate a luminii cu carosabil uscat [cd/m<sup>2</sup>]

<b>8.500</b>	0.18	<b>0.17</b>	0.19	0.19	0.20	0.20	0.21	0.22	0.22	0.22	0.21	0.19	<b>0.17</b>	<b>0.17</b>
<b>7.500</b>	0.23	0.21	0.22	0.23	0.23	0.23	0.25	0.26	0.25	0.26	0.26	0.24	0.22	0.23
<b>6.500</b>	0.30	0.28	0.27	0.27	0.26	0.27	0.30	0.31	0.29	0.30	0.32	0.30	0.29	0.30
<b>5.500</b>	0.36	0.34	0.32	0.33	0.34	0.34	0.35	0.38	0.36	0.37	0.37	0.38	0.36	0.36
<b>4.500</b>	0.44	0.42	0.41	0.40	0.41	0.42	0.45	0.46	0.44	0.45	0.44	0.45	0.43	0.42
<b>3.500</b>	0.49	0.48	0.48	0.49	0.51	0.52	0.53	<b>0.55</b>	0.52	0.51	0.52	0.50	0.49	0.47
<b>m</b>	<b>1.429</b>	<b>4.286</b>	<b>7.143</b>	<b>10.000</b>	<b>12.857</b>	<b>15.714</b>	<b>18.571</b>	<b>21.429</b>	<b>24.286</b>	<b>27.143</b>	<b>30.000</b>	<b>32.857</b>	<b>35.714</b>	<b>38.571</b>

Raster: 14 x 6 Puncte

Lm [cd/m <sup>2</sup> ]	Lmin [cd/m <sup>2</sup> ]	Lmax [cd/m <sup>2</sup> ]	g1	g2
0.33	0.17	0.55	0.497	0.302

### Densitate a luminii cu lampă nouă [cd/m<sup>2</sup>]

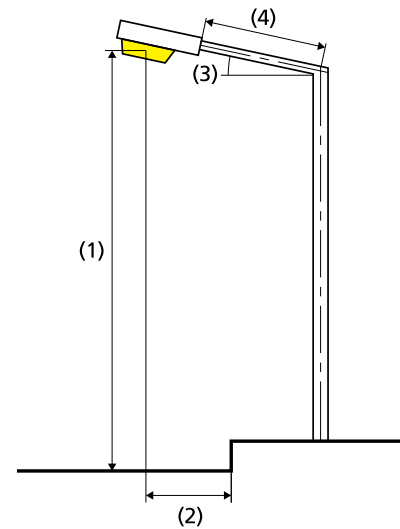
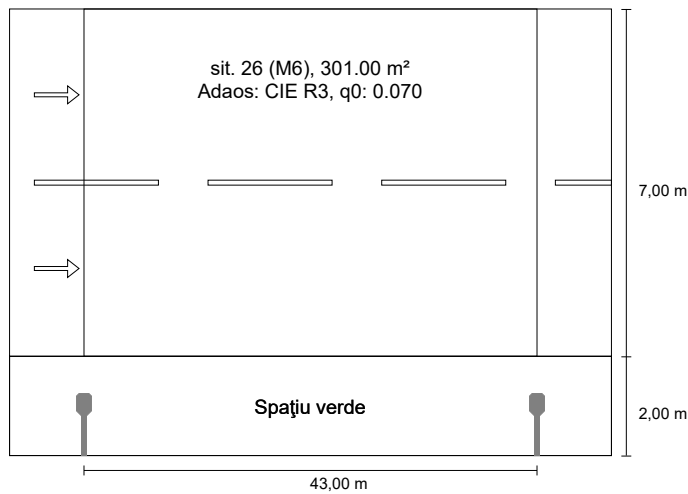
<b>8.500</b>	0.21	<b>0.20</b>	0.22	0.23	0.23	0.23	0.24	0.26	0.26	0.26	0.24	0.22	<b>0.20</b>	<b>0.20</b>
<b>7.500</b>	0.27	0.24	0.26	0.27	0.27	0.27	0.29	0.30	0.30	0.30	0.30	0.28	0.26	0.27
<b>6.500</b>	0.36	0.33	0.32	0.32	0.31	0.32	0.35	0.36	0.34	0.35	0.37	0.35	0.34	0.35
<b>5.500</b>	0.42	0.40	0.38	0.39	0.39	0.39	0.41	0.44	0.43	0.43	0.44	0.44	0.42	0.42
<b>4.500</b>	0.51	0.50	0.48	0.48	0.48	0.50	0.53	0.54	0.51	0.53	0.52	0.52	0.51	0.49
<b>3.500</b>	0.57	0.56	0.56	0.58	0.60	0.61	0.63	<b>0.65</b>	0.61	0.60	0.61	0.59	0.58	0.55
<b>m</b>	<b>1.429</b>	<b>4.286</b>	<b>7.143</b>	<b>10.000</b>	<b>12.857</b>	<b>15.714</b>	<b>18.571</b>	<b>21.429</b>	<b>24.286</b>	<b>27.143</b>	<b>30.000</b>	<b>32.857</b>	<b>35.714</b>	<b>38.571</b>

Raster: 14 x 6 Puncte

Lm [cd/m <sup>2</sup> ]	Lmin [cd/m <sup>2</sup> ]	Lmax [cd/m <sup>2</sup> ]	g1	g2
0.39	0.20	0.65	0.497	0.302

sit. 26 până la EN 13201:2015

LUG LIGHT FACTORY 130232.5L192.111.001  
4750 URBINI LED 740 O10 700 II



Rezultate pentru câmpurile de evaluare  
Factorul de menținere: 0.85

sit. 26 (M6)

Lm [cd/m²] ≥ 0.30	U <sub>o</sub> ≥ 0.35	UI ≥ 0.40	TI [%] ≤ 20	EIR ≥ 0.30
✓ 0.37	✓ 0.38	✓ 0.55	✓ 15	✓ 0.37

Rezultate pentru indicatorii de eficiență energetică

Indicatul densității de putere (Dp)	0.016 W/lxm <sup>2</sup>
Densitatea consumului de energie	
Aranjament: 4750 URBINI LED 740 O10 700 II (108.0 kWh/an)	0.4 kWh/m <sup>2</sup> an

Lampă:	1xLED 4000K
Flux luminos (corp de iluminat):	3251.20 lm
Flux luminos (lampă):	3250.00 lm
Ore de lucru	
4000 h:	100.0 %, 27.0 W
W/km:	621.0
Aranjament:	Pe o parte Jos
Distanță stâlp:	43.000 m
Înclinare consolă (3):	5.0°
Lungime consolă (4):	0.993 m
Înălțimea deasupra planului util (1):	8.300 m
Înălțimea în consolă a punctului de lumină (2):	-1.000 m

ULR:	0.00
ULOR:	0.00
Valori maxime ale intensității luminoase	
peste 70°	998 cd/klm *
peste 80°	402 cd/klm *
peste 90°	20.0 cd/klm *
Clasă intensitate luminoasă:	/

Orice direcție ce formează unghiul dat cu verticala în jos a corpurilor de iluminat instalate pentru utilizare.

\* Luminous intensity values in [cd/klm] for calculating luminous intensity class refer to the output flux of the luminaire, according EN 13201:2015.

Aranjamentul respectă clasa cu indici de orbire D.0



## sit. 26 (M6)

### Iluminare orizontală [lx]

<b>8.417</b>	5.11	4.29	3.31	3.52	2.99	2.66	2.75	2.80	2.75	2.66	2.99	3.52	3.31	4.29	5.11
<b>7.250</b>	7.24	6.38	5.34	4.84	3.83	3.22	3.15	3.26	3.15	3.22	3.83	4.84	5.34	6.38	7.24
<b>6.083</b>	9.47	8.50	7.34	5.83	4.71	3.82	3.18	3.03	3.18	3.82	4.71	5.83	7.34	8.50	9.47
<b>4.917</b>	11.5	9.82	8.02	6.71	5.28	3.57	2.90	2.76	2.90	3.57	5.28	6.71	8.02	9.82	11.5
<b>3.750</b>	<b>13.0</b>	10.4	8.18	6.36	4.62	3.15	2.58	2.45	2.58	3.15	4.62	6.36	8.18	10.4	<b>13.0</b>
<b>2.583</b>	10.9	8.72	6.17	4.97	3.81	2.67	2.21	<b>2.10</b>	2.21	2.67	3.81	4.97	6.17	8.72	10.9
m	<b>1.433</b>	<b>4.300</b>	<b>7.167</b>	<b>10.033</b>	<b>12.900</b>	<b>15.767</b>	<b>18.633</b>	<b>21.500</b>	<b>24.367</b>	<b>27.233</b>	<b>30.100</b>	<b>32.967</b>	<b>35.833</b>	<b>38.700</b>	<b>41.567</b>

Raster: 15 x 6 Puncte

Em [lx]	Emin [lx]	Emax [lx]	g1	g2
5.45	2.10	13.0	0.385	0.162

## Observator 1

### Densitate a luminii cu carosabil uscat [cd/m<sup>2</sup>]

<b>8.417</b>	0.17	0.15	<b>0.14</b>	0.18	0.18	0.19	0.22	0.24	0.23	0.21	0.21	0.19	0.15	0.17	0.18
<b>7.250</b>	0.24	0.22	0.21	0.23	0.23	0.24	0.27	0.31	0.31	0.29	0.30	0.30	0.25	0.25	0.25
<b>6.083</b>	0.31	0.29	0.28	0.28	0.29	0.30	0.31	0.34	0.38	0.41	0.44	0.42	0.39	0.35	0.33
<b>4.917</b>	0.38	0.35	0.33	0.35	0.37	0.35	0.36	0.40	0.44	0.49	0.62	0.57	0.49	0.43	0.41
<b>3.750</b>	0.45	0.41	0.38	0.39	0.41	0.43	0.47	0.52	0.54	0.58	0.69	0.65	0.57	0.52	0.47
<b>2.583</b>	0.43	0.41	0.40	0.45	0.50	0.53	0.58	0.61	0.63	0.66	<b>0.72</b>	0.65	0.52	0.48	0.44
<b>m</b>	<b>1.433</b>	<b>4.300</b>	<b>7.167</b>	<b>10.033</b>	<b>12.900</b>	<b>15.767</b>	<b>18.633</b>	<b>21.500</b>	<b>24.367</b>	<b>27.233</b>	<b>30.100</b>	<b>32.967</b>	<b>35.833</b>	<b>38.700</b>	<b>41.567</b>

Raster: 15 x 6 Puncte

Lm [cd/m <sup>2</sup> ]	Lmin [cd/m <sup>2</sup> ]	Lmax [cd/m <sup>2</sup> ]	g1	g2
0.37	0.14	0.72	0.387	0.201

### Densitate a luminii cu lampă nouă [cd/m<sup>2</sup>]

<b>8.417</b>	0.20	0.18	<b>0.17</b>	0.21	0.21	0.23	0.26	0.28	0.27	0.25	0.24	0.23	0.18	0.19	0.21
<b>7.250</b>	0.28	0.26	0.25	0.27	0.27	0.28	0.32	0.37	0.36	0.34	0.35	0.36	0.30	0.29	0.29
<b>6.083</b>	0.36	0.34	0.33	0.33	0.34	0.36	0.37	0.40	0.45	0.48	0.51	0.49	0.46	0.42	0.39
<b>4.917</b>	0.45	0.42	0.39	0.41	0.43	0.42	0.42	0.47	0.52	0.58	0.72	0.67	0.58	0.51	0.48
<b>3.750</b>	0.53	0.48	0.45	0.46	0.48	0.51	0.55	0.61	0.63	0.68	0.81	0.76	0.68	0.61	0.56
<b>2.583</b>	0.50	0.48	0.47	0.53	0.59	0.63	0.68	0.72	0.74	0.78	<b>0.85</b>	0.76	0.61	0.56	0.52
<b>m</b>	<b>1.433</b>	<b>4.300</b>	<b>7.167</b>	<b>10.033</b>	<b>12.900</b>	<b>15.767</b>	<b>18.633</b>	<b>21.500</b>	<b>24.367</b>	<b>27.233</b>	<b>30.100</b>	<b>32.967</b>	<b>35.833</b>	<b>38.700</b>	<b>41.567</b>

Raster: 15 x 6 Puncte

Lm [cd/m <sup>2</sup> ]	Lmin [cd/m <sup>2</sup> ]	Lmax [cd/m <sup>2</sup> ]	g1	g2
0.44	0.17	0.85	0.387	0.201

## Observator 2

### Densitate a luminii cu carosabil uscat [cd/m<sup>2</sup>]

<b>8.417</b>	0.18	<b>0.16</b>	<b>0.16</b>	0.20	0.20	0.22	0.25	0.26	0.25	0.22	0.22	0.21	<b>0.16</b>	0.17	0.18
<b>7.250</b>	0.26	0.24	0.23	0.26	0.26	0.28	0.31	0.35	0.34	0.31	0.32	0.32	0.27	0.26	0.26
<b>6.083</b>	0.34	0.34	0.33	0.34	0.35	0.36	0.37	0.41	0.44	0.47	0.48	0.45	0.42	0.37	0.35
<b>4.917</b>	0.43	0.42	0.40	0.42	0.45	0.46	0.48	0.51	0.52	0.58	0.69	0.62	0.53	0.47	0.44
<b>3.750</b>	0.51	0.49	0.49	0.53	0.56	0.57	0.61	0.64	0.66	0.69	<b>0.77</b>	0.72	0.61	0.55	0.51
<b>2.583</b>	0.40	0.40	0.40	0.46	0.53	0.59	0.65	0.69	0.71	0.72	<b>0.77</b>	0.68	0.53	0.48	0.45
m	<b>1.433</b>	<b>4.300</b>	<b>7.167</b>	<b>10.033</b>	<b>12.900</b>	<b>15.767</b>	<b>18.633</b>	<b>21.500</b>	<b>24.367</b>	<b>27.233</b>	<b>30.100</b>	<b>32.967</b>	<b>35.833</b>	<b>38.700</b>	<b>41.567</b>

Raster: 15 x 6 Puncte

Lm [cd/m <sup>2</sup> ]	Lmin [cd/m <sup>2</sup> ]	Lmax [cd/m <sup>2</sup> ]	g1	g2
0.42	0.16	0.77	0.380	0.208

### Densitate a luminii cu lampă nouă [cd/m<sup>2</sup>]

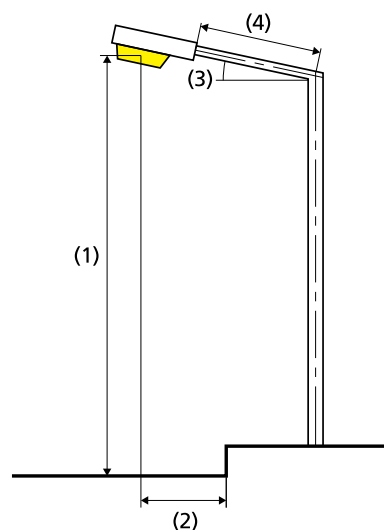
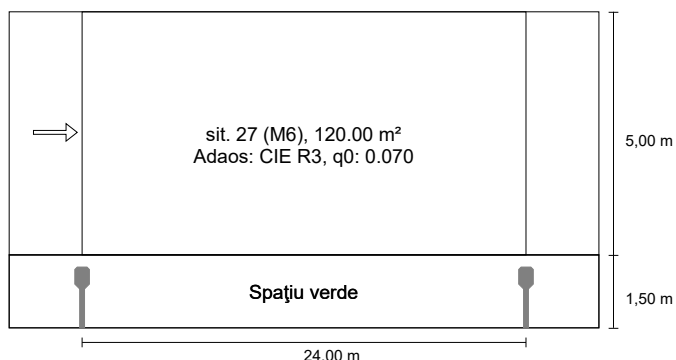
<b>8.417</b>	0.21	<b>0.19</b>	<b>0.19</b>	0.23	0.23	0.25	0.29	0.30	0.29	0.26	0.26	0.24	<b>0.19</b>	0.20	0.21
<b>7.250</b>	0.30	0.29	0.27	0.31	0.31	0.33	0.36	0.41	0.40	0.37	0.37	0.38	0.32	0.31	0.31
<b>6.083</b>	0.40	0.40	0.39	0.40	0.42	0.42	0.44	0.48	0.51	0.55	0.56	0.53	0.49	0.43	0.41
<b>4.917</b>	0.51	0.49	0.47	0.49	0.53	0.54	0.57	0.60	0.61	0.68	0.81	0.73	0.62	0.55	0.52
<b>3.750</b>	0.60	0.57	0.57	0.62	0.66	0.67	0.71	0.76	0.78	0.81	<b>0.91</b>	0.85	0.72	0.65	0.60
<b>2.583</b>	0.47	0.47	0.47	0.55	0.63	0.70	0.77	0.81	0.83	0.85	<b>0.91</b>	0.80	0.63	0.57	0.53
m	<b>1.433</b>	<b>4.300</b>	<b>7.167</b>	<b>10.033</b>	<b>12.900</b>	<b>15.767</b>	<b>18.633</b>	<b>21.500</b>	<b>24.367</b>	<b>27.233</b>	<b>30.100</b>	<b>32.967</b>	<b>35.833</b>	<b>38.700</b>	<b>41.567</b>

Raster: 15 x 6 Puncte

Lm [cd/m <sup>2</sup> ]	Lmin [cd/m <sup>2</sup> ]	Lmax [cd/m <sup>2</sup> ]	g1	g2
0.50	0.19	0.91	0.380	0.208

sit. 27 până la EN 13201:2015

LUG LIGHT FACTORY 130232.5L192.101 4756  
URBINI LED 740 O9 700 II



Rezultate pentru câmpurile de evaluare  
Factorul de menținere: 0.85

sit. 27 (M6)

Lm [cd/m²] ≥ 0.30	Uo ≥ 0.35	UI ≥ 0.40	TI [%] ≤ 20	EIR ≥ 0.30
✓ 0.65	✓ 0.71	✓ 0.89	✓ 8	✓ 0.35

Rezultate pentru indicatorii de eficiență energetică

Indicatorul densității de putere (Dp)	0.026 W/lxm²
Densitatea consumului de energie	
Aranjament: 4756 URBINI LED 740 O9 700 II (108.0 kWh/an)	0.9 kWh/m² an

Lampă:	1xLED 4000K
Flux luminos (corp de iluminat):	3250.69 lm
Flux luminos (lampă):	3250.00 lm
Ore de lucru	
4000 h:	100.0 %, 27.0 W
W/km:	1134.0
Aranjament:	Pe o parte Jos
Distanță stâlp:	24.000 m
Înclinare consolă (3):	0.0°
Lungime consolă (4):	1.000 m
Înălțimea deasupra planului util (1):	8.300 m
Ieșirea în consolă a punctului de lumină (2):	-0.500 m

ULR:	0.00
ULOR:	0.00
Valori maxime ale intensității luminoase	
peste 70°	705 cd/klm *
peste 80°	211 cd/klm *
peste 90°	13.1 cd/klm *
Clasă intensitate luminoasă:	/

Orice direcție ce formează unghiul dat cu verticala în jos a corpurilor de iluminat instalate pentru utilizare.

\* Luminous intensity values in [cd/klm] for calculating luminous intensity class refer to the output flux of the luminaire, according EN 13201:2015.

Aranjamentul respectă clasa cu indici de orbire D.2

## sit. 27 (M6)

### Iluminare orizontală [lx]

<b>5.667</b>	10.8	9.60	8.43	7.39	6.51	6.51	7.39	8.43	9.60	10.8
<b>4.000</b>	12.3	10.7	8.99	7.35	6.45	6.45	7.35	8.99	10.7	12.3
<b>2.333</b>	<b>13.0</b>	10.5	8.35	6.40	<b>5.39</b>	<b>5.39</b>	6.40	8.35	10.5	<b>13.0</b>
m	<b>1.200</b>	<b>3.600</b>	<b>6.000</b>	<b>8.400</b>	<b>10.800</b>	<b>13.200</b>	<b>15.600</b>	<b>18.000</b>	<b>20.400</b>	<b>22.800</b>

Raster: 10 x 3 Puncte

Em [lx]	Emin [lx]	Emax [lx]	g1	g2
8.82	5.39	13.0	0.611	0.413

## Observator 1

### Densitate a luminii cu carosabil uscat [cd/m<sup>2</sup>]

<b>5.667</b>	0.51	0.50	0.50	0.48	<b>0.47</b>	0.48	0.50	0.50	0.50	0.51
<b>4.000</b>	0.67	0.66	0.63	0.61	0.63	0.64	0.65	0.69	0.68	0.68
<b>2.333</b>	0.85	0.83	0.79	0.75	0.75	0.78	0.82	0.85	0.84	<b>0.86</b>
m	<b>1.200</b>	<b>3.600</b>	<b>6.000</b>	<b>8.400</b>	<b>10.800</b>	<b>13.200</b>	<b>15.600</b>	<b>18.000</b>	<b>20.400</b>	<b>22.800</b>

Raster: 10 x 3 Puncte

Lm [cd/m <sup>2</sup> ]	Lmin [cd/m <sup>2</sup> ]	Lmax [cd/m <sup>2</sup> ]	g1	g2
0.65	0.47	0.86	0.715	0.542

### Densitate a luminii cu lampă nouă [cd/m<sup>2</sup>]

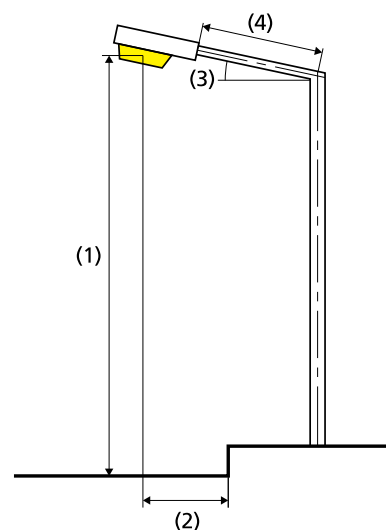
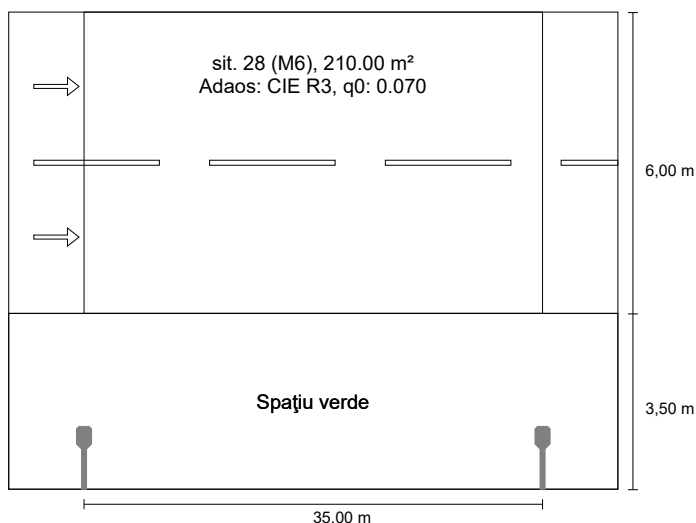
<b>5.667</b>	0.60	0.59	0.58	0.56	<b>0.55</b>	0.57	0.59	0.58	0.59	0.60
<b>4.000</b>	0.79	0.78	0.75	0.72	0.74	0.75	0.76	0.81	0.80	0.80
<b>2.333</b>	1.00	0.97	0.93	0.88	0.88	0.92	0.96	1.00	0.99	<b>1.01</b>
m	<b>1.200</b>	<b>3.600</b>	<b>6.000</b>	<b>8.400</b>	<b>10.800</b>	<b>13.200</b>	<b>15.600</b>	<b>18.000</b>	<b>20.400</b>	<b>22.800</b>

Raster: 10 x 3 Puncte

Lm [cd/m <sup>2</sup> ]	Lmin [cd/m <sup>2</sup> ]	Lmax [cd/m <sup>2</sup> ]	g1	g2
0.77	0.55	1.01	0.715	0.542

sit. 28 până la EN 13201:2015

LUG LIGHT FACTORY 130232.5L192.101 4756  
URBINI LED 740 O9 700 II



Rezultate pentru câmpurile de evaluare  
Factorul de menținere: 0.85

sit. 28 (M6)

Lm [cd/m²] ≥ 0.30	Uo ≥ 0.35	UI ≥ 0.40	TI [%] ≤ 20	EIR ≥ 0.30
✓ 0.32	✓ 0.50	✓ 0.82	✓ 12	✓ 0.67

Rezultate pentru indicatorii de eficiență energetică

<b>Indicatorul densității de putere (Dp)</b>	0.025 W/lxm²
Densitatea consumului de energie	
Aranjament: 4756 URBINI LED 740 O9 700 II (108.0 kWh/an)	0.5 kWh/m² an

Lampă:	1xLED 4000K
Flux luminos (corp de iluminat):	3250.69 lm
Flux luminos (lampă):	3250.00 lm
Ore de lucru	
4000 h:	100.0 %, 27.0 W
W/km:	783.0

Aranjament:	Pe o parte Jos
Distanță stâlp:	35.000 m
Înclinare consolă (3):	0.0°
Lungime consolă (4):	1.000 m
Înălțimea deasupra planului util (1):	8.300 m
Ieșirea în consolă a punctului de lumină (2):	-2.500 m

ULR:	0.00
ULOR:	0.00
Valori maxime ale intensității luminoase	
peste 70°	705 cd/klm *
peste 80°	211 cd/klm *
peste 90°	13.1 cd/klm *

Clasă intensitate luminoasă: /

Orice direcție ce formează unghiul dat cu verticala în jos a corpurilor de iluminat instalate pentru utilizare.

\* Luminous intensity values in [cd/klm] for calculating luminous intensity class refer to the output flux of the luminaire, according EN 13201:2015.

Aranjamentul respectă clasa cu indici de orbire D.2

## sit. 28 (M6)

### Iluminare orizontală [lx]

<b>9.000</b>	4.55	4.17	4.12	3.71	3.33	3.13	3.13	3.33	3.71	4.12	4.17	4.55
<b>8.000</b>	5.65	5.05	4.73	4.13	3.56	3.25	3.25	3.56	4.13	4.73	5.05	5.65
<b>7.000</b>	7.43	6.22	5.38	4.52	3.68	3.35	3.35	3.68	4.52	5.38	6.22	7.43
<b>6.000</b>	8.95	7.46	6.02	4.63	3.68	3.41	3.41	3.68	4.63	6.02	7.46	8.95
<b>5.000</b>	10.2	8.36	6.50	4.67	3.64	3.29	3.29	3.64	4.67	6.50	8.36	10.2
<b>4.000</b>	<b>11.1</b>	8.93	6.58	4.65	3.45	<b>3.04</b>	<b>3.04</b>	3.45	4.65	6.58	8.93	<b>11.1</b>
m	<b>1.458</b>	<b>4.375</b>	<b>7.292</b>	<b>10.208</b>	<b>13.125</b>	<b>16.042</b>	<b>18.958</b>	<b>21.875</b>	<b>24.792</b>	<b>27.708</b>	<b>30.625</b>	<b>33.542</b>

Raster: 12 x 6 Puncte

Em [lx]	Emin [lx]	Emax [lx]	g1	g2
5.24	3.04	11.1	0.580	0.275



## Observator 1

### Densitate a luminii cu carosabil uscat [cd/m<sup>2</sup>]

<b>9.000</b>	0.18	0.18	0.19	0.20	0.20	0.22	0.22	0.22	0.20	0.19	<b>0.17</b>	0.18
<b>8.000</b>	0.22	0.21	0.22	0.23	0.23	0.24	0.24	0.25	0.24	0.23	0.21	0.22
<b>7.000</b>	0.29	0.27	0.26	0.26	0.27	0.28	0.28	0.28	0.30	0.28	0.27	0.28
<b>6.000</b>	0.35	0.32	0.31	0.31	0.31	0.33	0.33	0.33	0.35	0.35	0.35	0.35
<b>5.000</b>	0.42	0.40	0.38	0.36	0.36	0.39	0.39	0.40	0.41	0.43	0.42	0.42
<b>4.000</b>	0.49	0.47	0.45	0.44	0.45	0.47	0.45	0.47	0.48	<b>0.50</b>	<b>0.50</b>	0.48
<b>m</b>	<b>1.458</b>	<b>4.375</b>	<b>7.292</b>	<b>10.208</b>	<b>13.125</b>	<b>16.042</b>	<b>18.958</b>	<b>21.875</b>	<b>24.792</b>	<b>27.708</b>	<b>30.625</b>	<b>33.542</b>

Raster: 12 x 6 Puncte

Lm [cd/m <sup>2</sup> ]	Lmin [cd/m <sup>2</sup> ]	Lmax [cd/m <sup>2</sup> ]	g1	g2
0.32	0.17	0.50	0.548	0.347

### Densitate a luminii cu lampă nouă [cd/m<sup>2</sup>]

<b>9.000</b>	0.21	0.21	0.23	0.23	0.24	0.26	0.26	0.26	0.24	0.23	<b>0.20</b>	0.21
<b>8.000</b>	0.26	0.25	0.26	0.27	0.27	0.29	0.29	0.29	0.28	0.27	0.25	0.26
<b>7.000</b>	0.34	0.31	0.31	0.31	0.32	0.33	0.33	0.33	0.35	0.33	0.32	0.33
<b>6.000</b>	0.41	0.38	0.36	0.36	0.37	0.39	0.38	0.39	0.41	0.42	0.41	0.42
<b>5.000</b>	0.49	0.47	0.45	0.42	0.42	0.45	0.46	0.47	0.48	0.51	0.49	0.49
<b>4.000</b>	0.58	0.55	0.53	0.52	0.53	0.55	0.53	0.55	0.57	0.58	<b>0.59</b>	0.57
<b>m</b>	<b>1.458</b>	<b>4.375</b>	<b>7.292</b>	<b>10.208</b>	<b>13.125</b>	<b>16.042</b>	<b>18.958</b>	<b>21.875</b>	<b>24.792</b>	<b>27.708</b>	<b>30.625</b>	<b>33.542</b>

Raster: 12 x 6 Puncte

Lm [cd/m <sup>2</sup> ]	Lmin [cd/m <sup>2</sup> ]	Lmax [cd/m <sup>2</sup> ]	g1	g2
0.37	0.20	0.59	0.548	0.347

## Observator 2

### Densitate a luminii cu carosabil uscat [cd/m<sup>2</sup>]

<b>9.000</b>	0.19	0.19	0.21	0.21	0.22	0.23	0.23	0.23	0.21	0.20	<b>0.18</b>	<b>0.18</b>
<b>8.000</b>	0.24	0.23	0.25	0.25	0.26	0.26	0.26	0.26	0.26	0.24	0.22	0.23
<b>7.000</b>	0.32	0.30	0.30	0.31	0.30	0.31	0.30	0.30	0.32	0.30	0.29	0.31
<b>6.000</b>	0.40	0.39	0.37	0.35	0.36	0.38	0.37	0.36	0.38	0.38	0.37	0.38
<b>5.000</b>	0.49	0.47	0.46	0.45	0.45	0.45	0.45	0.45	0.45	0.47	0.46	0.46
<b>4.000</b>	<b>0.59</b>	<b>0.59</b>	0.57	0.55	0.55	0.56	0.53	0.53	0.53	0.54	0.55	0.54
<b>m</b>	<b>1.458</b>	<b>4.375</b>	<b>7.292</b>	<b>10.208</b>	<b>13.125</b>	<b>16.042</b>	<b>18.958</b>	<b>21.875</b>	<b>24.792</b>	<b>27.708</b>	<b>30.625</b>	<b>33.542</b>

Raster: 12 x 6 Puncte

Lm [cd/m <sup>2</sup> ]	Lmin [cd/m <sup>2</sup> ]	Lmax [cd/m <sup>2</sup> ]	g1	g2
0.36	0.18	0.59	0.504	0.304

### Densitate a luminii cu lampă nouă [cd/m<sup>2</sup>]

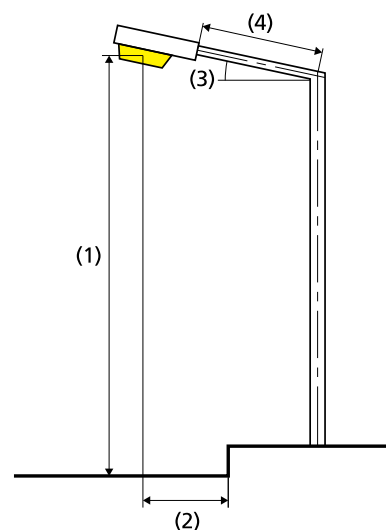
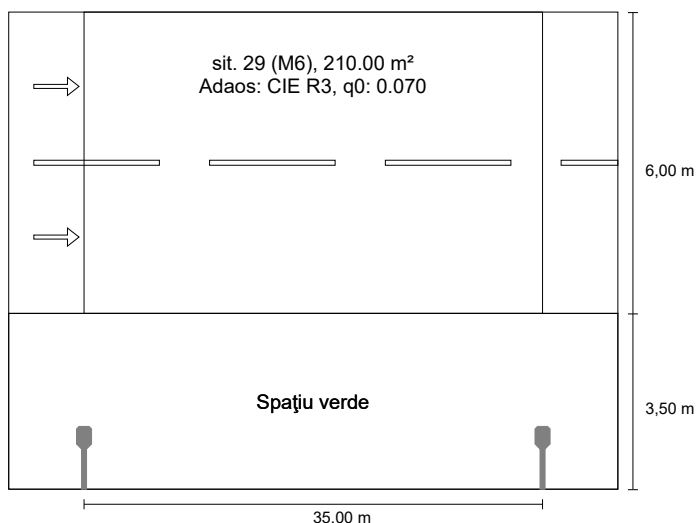
<b>9.000</b>	0.22	0.23	0.24	0.25	0.25	0.27	0.27	0.27	0.25	0.24	<b>0.21</b>	0.22
<b>8.000</b>	0.28	0.28	0.29	0.30	0.30	0.31	0.31	0.31	0.30	0.28	0.26	0.27
<b>7.000</b>	0.37	0.35	0.35	0.36	0.35	0.37	0.35	0.36	0.38	0.36	0.34	0.36
<b>6.000</b>	0.47	0.46	0.44	0.42	0.42	0.45	0.43	0.42	0.45	0.45	0.44	0.45
<b>5.000</b>	0.58	0.56	0.54	0.53	0.53	0.53	0.53	0.53	0.53	0.55	0.54	0.54
<b>4.000</b>	<b>0.70</b>	<b>0.70</b>	0.67	0.65	0.65	0.66	0.63	0.62	0.63	0.63	0.65	0.64
<b>m</b>	<b>1.458</b>	<b>4.375</b>	<b>7.292</b>	<b>10.208</b>	<b>13.125</b>	<b>16.042</b>	<b>18.958</b>	<b>21.875</b>	<b>24.792</b>	<b>27.708</b>	<b>30.625</b>	<b>33.542</b>

Raster: 12 x 6 Puncte

Lm [cd/m <sup>2</sup> ]	Lmin [cd/m <sup>2</sup> ]	Lmax [cd/m <sup>2</sup> ]	g1	g2
0.42	0.21	0.70	0.504	0.304

sit. 29 până la EN 13201:2015

LUG LIGHT FACTORY 130232.5L192.101 4756  
URBINI LED 740 O9 700 II



Rezultate pentru câmpurile de evaluare  
Factorul de menținere: 0.85

sit. 29 (M6)

Lm [cd/m²] ≥ 0.30	Uo ≥ 0.35	UI ≥ 0.40	TI [%] ≤ 20	EIR ≥ 0.30
✓ 0.32	✓ 0.50	✓ 0.82	✓ 12	✓ 0.67

Rezultate pentru indicatorii de eficiență energetică

<b>Indicatorul densității de putere (Dp)</b>	0.025 W/lxm²
Densitatea consumului de energie	
Aranjament: 4756 URBINI LED 740 O9 700 II (108.0 kWh/an)	0.5 kWh/m² an

Lampă:	1xLED 4000K
Flux luminos (corp de iluminat):	3250.69 lm
Flux luminos (lampă):	3250.00 lm
Ore de lucru	
4000 h:	100.0 %, 27.0 W
W/km:	783.0

Aranjament:	Pe o parte Jos
Distanță stâlp:	35.000 m
Înclinare consolă (3):	0.0°
Lungime consolă (4):	1.000 m
Înălțimea deasupra planului util (1):	8.300 m
Ieșirea în consolă a punctului de lumină (2):	-2.500 m

ULR:	0.00
ULOR:	0.00
Valori maxime ale intensității luminoase	
peste 70°	705 cd/klm *
peste 80°	211 cd/klm *
peste 90°	13.1 cd/klm *

Clasă intensitate luminoasă: /

Orice direcție ce formează unghiul dat cu verticala în jos a corpurilor de iluminat instalate pentru utilizare.

\* Luminous intensity values in [cd/klm] for calculating luminous intensity class refer to the output flux of the luminaire, according EN 13201:2015.

Aranjamentul respectă clasa cu indici de orbire D.2

## sit. 29 (M6)

### Iluminare orizontală [lx]

<b>9.000</b>	4.55	4.17	4.12	3.71	3.33	3.13	3.13	3.33	3.71	4.12	4.17	4.55
<b>8.000</b>	5.65	5.05	4.73	4.13	3.56	3.25	3.25	3.56	4.13	4.73	5.05	5.65
<b>7.000</b>	7.43	6.22	5.38	4.52	3.68	3.35	3.35	3.68	4.52	5.38	6.22	7.43
<b>6.000</b>	8.95	7.46	6.02	4.63	3.68	3.41	3.41	3.68	4.63	6.02	7.46	8.95
<b>5.000</b>	10.2	8.36	6.50	4.67	3.64	3.29	3.29	3.64	4.67	6.50	8.36	10.2
<b>4.000</b>	<b>11.1</b>	8.93	6.58	4.65	3.45	<b>3.04</b>	<b>3.04</b>	3.45	4.65	6.58	8.93	<b>11.1</b>
m	<b>1.458</b>	<b>4.375</b>	<b>7.292</b>	<b>10.208</b>	<b>13.125</b>	<b>16.042</b>	<b>18.958</b>	<b>21.875</b>	<b>24.792</b>	<b>27.708</b>	<b>30.625</b>	<b>33.542</b>

Raster: 12 x 6 Puncte

Em [lx]	Emin [lx]	Emax [lx]	g1	g2
5.24	3.04	11.1	0.580	0.275

## Observator 1

### Densitate a luminii cu carosabil uscat [cd/m<sup>2</sup>]

<b>9.000</b>	0.18	0.18	0.19	0.20	0.20	0.22	0.22	0.22	0.20	0.19	<b>0.17</b>	0.18
<b>8.000</b>	0.22	0.21	0.22	0.23	0.23	0.24	0.24	0.25	0.24	0.23	0.21	0.22
<b>7.000</b>	0.29	0.27	0.26	0.26	0.27	0.28	0.28	0.28	0.30	0.28	0.27	0.28
<b>6.000</b>	0.35	0.32	0.31	0.31	0.31	0.33	0.33	0.33	0.35	0.35	0.35	0.35
<b>5.000</b>	0.42	0.40	0.38	0.36	0.36	0.39	0.39	0.40	0.41	0.43	0.42	0.42
<b>4.000</b>	0.49	0.47	0.45	0.44	0.45	0.47	0.45	0.47	0.48	<b>0.50</b>	<b>0.50</b>	0.48
<b>m</b>	<b>1.458</b>	<b>4.375</b>	<b>7.292</b>	<b>10.208</b>	<b>13.125</b>	<b>16.042</b>	<b>18.958</b>	<b>21.875</b>	<b>24.792</b>	<b>27.708</b>	<b>30.625</b>	<b>33.542</b>

Raster: 12 x 6 Puncte

Lm [cd/m <sup>2</sup> ]	Lmin [cd/m <sup>2</sup> ]	Lmax [cd/m <sup>2</sup> ]	g1	g2
0.32	0.17	0.50	0.548	0.347

### Densitate a luminii cu lampă nouă [cd/m<sup>2</sup>]

<b>9.000</b>	0.21	0.21	0.23	0.23	0.24	0.26	0.26	0.26	0.24	0.23	<b>0.20</b>	0.21
<b>8.000</b>	0.26	0.25	0.26	0.27	0.27	0.29	0.29	0.29	0.28	0.27	0.25	0.26
<b>7.000</b>	0.34	0.31	0.31	0.31	0.32	0.33	0.33	0.33	0.35	0.33	0.32	0.33
<b>6.000</b>	0.41	0.38	0.36	0.36	0.37	0.39	0.38	0.39	0.41	0.42	0.41	0.42
<b>5.000</b>	0.49	0.47	0.45	0.42	0.42	0.45	0.46	0.47	0.48	0.51	0.49	0.49
<b>4.000</b>	0.58	0.55	0.53	0.52	0.53	0.55	0.53	0.55	0.57	0.58	<b>0.59</b>	0.57
<b>m</b>	<b>1.458</b>	<b>4.375</b>	<b>7.292</b>	<b>10.208</b>	<b>13.125</b>	<b>16.042</b>	<b>18.958</b>	<b>21.875</b>	<b>24.792</b>	<b>27.708</b>	<b>30.625</b>	<b>33.542</b>

Raster: 12 x 6 Puncte

Lm [cd/m <sup>2</sup> ]	Lmin [cd/m <sup>2</sup> ]	Lmax [cd/m <sup>2</sup> ]	g1	g2
0.37	0.20	0.59	0.548	0.347

## Observator 2

### Densitate a luminii cu carosabil uscat [cd/m<sup>2</sup>]

<b>9.000</b>	0.19	0.19	0.21	0.21	0.22	0.23	0.23	0.23	0.21	0.20	<b>0.18</b>	<b>0.18</b>
<b>8.000</b>	0.24	0.23	0.25	0.25	0.26	0.26	0.26	0.26	0.26	0.24	0.22	0.23
<b>7.000</b>	0.32	0.30	0.30	0.31	0.30	0.31	0.30	0.30	0.32	0.30	0.29	0.31
<b>6.000</b>	0.40	0.39	0.37	0.35	0.36	0.38	0.37	0.36	0.38	0.38	0.37	0.38
<b>5.000</b>	0.49	0.47	0.46	0.45	0.45	0.45	0.45	0.45	0.45	0.47	0.46	0.46
<b>4.000</b>	<b>0.59</b>	<b>0.59</b>	0.57	0.55	0.55	0.56	0.53	0.53	0.53	0.54	0.55	0.54
<b>m</b>	<b>1.458</b>	<b>4.375</b>	<b>7.292</b>	<b>10.208</b>	<b>13.125</b>	<b>16.042</b>	<b>18.958</b>	<b>21.875</b>	<b>24.792</b>	<b>27.708</b>	<b>30.625</b>	<b>33.542</b>

Raster: 12 x 6 Puncte

Lm [cd/m <sup>2</sup> ]	Lmin [cd/m <sup>2</sup> ]	Lmax [cd/m <sup>2</sup> ]	g1	g2
0.36	0.18	0.59	0.504	0.304

### Densitate a luminii cu lampă nouă [cd/m<sup>2</sup>]

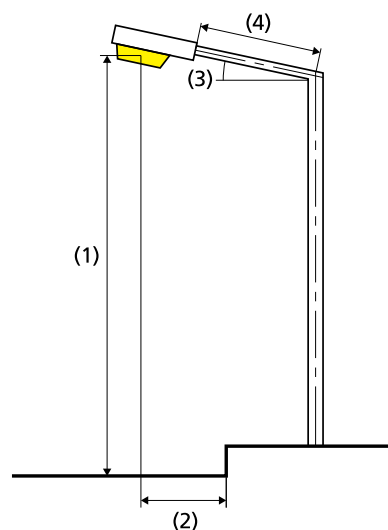
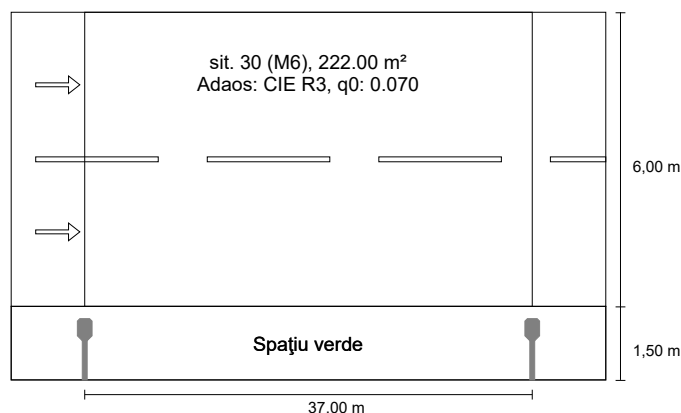
<b>9.000</b>	0.22	0.23	0.24	0.25	0.25	0.27	0.27	0.27	0.25	0.24	<b>0.21</b>	0.22
<b>8.000</b>	0.28	0.28	0.29	0.30	0.30	0.31	0.31	0.31	0.30	0.28	0.26	0.27
<b>7.000</b>	0.37	0.35	0.35	0.36	0.35	0.37	0.35	0.36	0.38	0.36	0.34	0.36
<b>6.000</b>	0.47	0.46	0.44	0.42	0.42	0.45	0.43	0.42	0.45	0.45	0.44	0.45
<b>5.000</b>	0.58	0.56	0.54	0.53	0.53	0.53	0.53	0.53	0.53	0.55	0.54	0.54
<b>4.000</b>	<b>0.70</b>	<b>0.70</b>	0.67	0.65	0.65	0.66	0.63	0.62	0.63	0.63	0.65	0.64
<b>m</b>	<b>1.458</b>	<b>4.375</b>	<b>7.292</b>	<b>10.208</b>	<b>13.125</b>	<b>16.042</b>	<b>18.958</b>	<b>21.875</b>	<b>24.792</b>	<b>27.708</b>	<b>30.625</b>	<b>33.542</b>

Raster: 12 x 6 Puncte

Lm [cd/m <sup>2</sup> ]	Lmin [cd/m <sup>2</sup> ]	Lmax [cd/m <sup>2</sup> ]	g1	g2
0.42	0.21	0.70	0.504	0.304

sit. 30 până la EN 13201:2015

LUG LIGHT FACTORY 130232.5L192.101 4756  
URBINI LED 740 O9 700 II



Rezultate pentru câmpurile de evaluare

Factorul de menținere: 0.85

sit. 30 (M6)

Lm [cd/m <sup>2</sup> ] ≥ 0.30	Uo ≥ 0.35	UI ≥ 0.40	TI [%] ≤ 20	EIR ≥ 0.30
✓ 0.38	✓ 0.60	✓ 0.83	✓ 11	✓ 0.46

Rezultate pentru indicatorii de eficiență energetică

Indicatorul densității de putere (Dp)	0.022 W/lx·m <sup>2</sup>
Densitatea consumului de energie	
Aranjament: 4756 URBINI LED 740 O9 700 II (108.0 kWh/an)	0.5 kWh/m <sup>2</sup> an

Lampă:	1xLED 4000K
Flux luminos (corp de iluminat):	3250.69 lm
Flux luminos (lampă):	3250.00 lm
Ore de lucru	
4000 h:	100.0 %, 27.0 W
W/km:	729.0
Aranjament:	Pe o parte Jos
Distanță stâlp:	37.000 m
Înclinare consolă (3):	0.0°
Lungime consolă (4):	1.000 m
Înălțimea deasupra planului util (1):	8.300 m
Ieșirea în consolă a punctului de lumină (2):	-0.500 m

ULR:	0.00
ULOR:	0.00
Valori maxime ale intensității luminoase	
peste 70°	705 cd/klm *
peste 80°	211 cd/klm *
peste 90°	13.1 cd/klm *

Clasă intensitate luminoasă: /

Orice direcție ce formează unghiul dat cu verticala în jos a corpurilor de iluminat instalate pentru utilizare.

\* Luminous intensity values in [cd/klm] for calculating luminous intensity class refer to the output flux of the luminaire, according EN 13201:2015.

Aranjamentul respectă clasa cu indici de orbire D.2

### sit. 30 (M6)

#### Iluminare orizontală [lx]

<b>7.000</b>	7.33	6.13	5.30	4.40	3.53	3.11	3.04	3.11	3.53	4.40	5.30	6.13	7.33
<b>6.000</b>	8.85	7.39	5.96	4.58	3.54	3.11	3.13	3.11	3.54	4.58	5.96	7.39	8.85
<b>5.000</b>	10.1	8.32	6.49	4.64	3.52	3.02	2.94	3.02	3.52	4.64	6.49	8.32	10.1
<b>4.000</b>	11.0	8.91	6.60	4.64	3.37	2.78	2.72	2.78	3.37	4.64	6.60	8.91	11.0
<b>3.000</b>	<b>11.9</b>	9.08	6.59	4.30	3.06	2.52	2.48	2.52	3.06	4.30	6.59	9.08	<b>11.9</b>
<b>2.000</b>	11.3	8.38	5.68	3.73	2.70	2.24	<b>2.21</b>	2.24	2.70	3.73	5.68	8.38	11.3
m	<b>1.423</b>	<b>4.269</b>	<b>7.115</b>	<b>9.962</b>	<b>12.808</b>	<b>15.654</b>	<b>18.500</b>	<b>21.346</b>	<b>24.192</b>	<b>27.038</b>	<b>29.885</b>	<b>32.731</b>	<b>35.577</b>

Raster: 13 x 6 Puncte

Em [lx]	Emin [lx]	Emax [lx]	g1	g2
5.55	2.21	11.9	0.398	0.185



## Observator 1

### Densitate a luminii cu carosabil uscat [cd/m<sup>2</sup>]

<b>7.000</b>	0.26	0.24	<b>0.23</b>	<b>0.23</b>	<b>0.23</b>	0.25	0.26	0.25	0.26	0.27	0.25	0.25	0.26
<b>6.000</b>	0.31	0.29	0.26	0.26	0.26	0.27	0.31	0.29	0.30	0.32	0.32	0.32	0.32
<b>5.000</b>	0.36	0.34	0.31	0.29	0.30	0.32	0.35	0.34	0.36	0.37	0.40	0.38	0.38
<b>4.000</b>	0.41	0.39	0.37	0.36	0.37	0.38	0.40	0.40	0.43	0.44	0.46	0.45	0.43
<b>3.000</b>	0.49	0.46	0.44	0.43	0.44	0.46	0.49	0.47	0.48	0.49	0.51	0.50	0.50
<b>2.000</b>	0.51	0.50	0.48	0.49	0.51	0.52	<b>0.55</b>	0.51	0.50	0.51	0.51	0.51	0.51
<b>m</b>	<b>1.423</b>	<b>4.269</b>	<b>7.115</b>	<b>9.962</b>	<b>12.808</b>	<b>15.654</b>	<b>18.500</b>	<b>21.346</b>	<b>24.192</b>	<b>27.038</b>	<b>29.885</b>	<b>32.731</b>	<b>35.577</b>

Raster: 13 x 6 Puncte

Lm [cd/m <sup>2</sup> ]	Lmin [cd/m <sup>2</sup> ]	Lmax [cd/m <sup>2</sup> ]	g1	g2
0.38	0.23	0.55	0.595	0.412

### Densitate a luminii cu lampă nouă [cd/m<sup>2</sup>]

<b>7.000</b>	0.31	0.28	<b>0.27</b>	<b>0.27</b>	<b>0.27</b>	0.29	0.30	0.30	0.31	0.32	0.30	0.29	0.31
<b>6.000</b>	0.36	0.34	0.31	0.31	0.30	0.32	0.36	0.34	0.36	0.38	0.38	0.37	0.38
<b>5.000</b>	0.43	0.40	0.36	0.34	0.35	0.37	0.41	0.41	0.43	0.44	0.47	0.45	0.45
<b>4.000</b>	0.48	0.46	0.43	0.43	0.43	0.44	0.47	0.47	0.50	0.51	0.54	0.53	0.50
<b>3.000</b>	0.58	0.54	0.51	0.50	0.51	0.54	0.58	0.55	0.56	0.58	0.60	0.59	0.59
<b>2.000</b>	0.61	0.59	0.57	0.58	0.60	0.62	<b>0.65</b>	0.60	0.59	0.60	0.60	0.60	0.60
<b>m</b>	<b>1.423</b>	<b>4.269</b>	<b>7.115</b>	<b>9.962</b>	<b>12.808</b>	<b>15.654</b>	<b>18.500</b>	<b>21.346</b>	<b>24.192</b>	<b>27.038</b>	<b>29.885</b>	<b>32.731</b>	<b>35.577</b>

Raster: 13 x 6 Puncte

Lm [cd/m <sup>2</sup> ]	Lmin [cd/m <sup>2</sup> ]	Lmax [cd/m <sup>2</sup> ]	g1	g2
0.45	0.27	0.65	0.595	0.412

## Observator 2

### Densitate a luminii cu carosabil uscat [cd/m<sup>2</sup>]

<b>7.000</b>	0.27	0.26	<b>0.25</b>	0.26	<b>0.25</b>	0.27	0.28	0.27	0.28	0.29	0.27	0.26	0.28
<b>6.000</b>	0.34	0.32	0.30	0.30	0.30	0.31	0.34	0.32	0.33	0.35	0.34	0.34	0.34
<b>5.000</b>	0.40	0.39	0.37	0.37	0.37	0.36	0.40	0.39	0.40	0.41	0.42	0.40	0.40
<b>4.000</b>	0.49	0.48	0.45	0.44	0.45	0.47	0.49	0.46	0.48	0.48	0.49	0.49	0.47
<b>3.000</b>	0.56	0.55	0.53	0.54	0.54	0.55	<b>0.57</b>	0.54	0.53	0.54	0.55	0.53	0.54
<b>2.000</b>	0.49	0.48	0.47	0.49	0.51	0.53	0.56	0.52	0.51	0.51	0.52	0.51	0.51
<b>m</b>	<b>1.423</b>	<b>4.269</b>	<b>7.115</b>	<b>9.962</b>	<b>12.808</b>	<b>15.654</b>	<b>18.500</b>	<b>21.346</b>	<b>24.192</b>	<b>27.038</b>	<b>29.885</b>	<b>32.731</b>	<b>35.577</b>

Raster: 13 x 6 Puncte

Lm [cd/m <sup>2</sup> ]	Lmin [cd/m <sup>2</sup> ]	Lmax [cd/m <sup>2</sup> ]	g1	g2
0.42	0.25	0.57	0.599	0.440

### Densitate a luminii cu lampă nouă [cd/m<sup>2</sup>]

<b>7.000</b>	0.32	0.30	0.30	0.31	<b>0.29</b>	0.32	0.33	0.32	0.33	0.34	0.32	0.31	0.32
<b>6.000</b>	0.40	0.38	0.35	0.35	0.35	0.37	0.40	0.38	0.39	0.41	0.41	0.40	0.41
<b>5.000</b>	0.47	0.46	0.44	0.44	0.43	0.43	0.47	0.46	0.47	0.48	0.50	0.48	0.48
<b>4.000</b>	0.58	0.56	0.53	0.52	0.53	0.55	0.57	0.54	0.56	0.56	0.58	0.57	0.55
<b>3.000</b>	0.65	0.64	0.63	0.63	0.64	0.65	<b>0.67</b>	0.63	0.62	0.63	0.65	0.63	0.63
<b>2.000</b>	0.57	0.56	0.55	0.58	0.60	0.62	0.66	0.62	0.61	0.60	0.61	0.60	0.60
<b>m</b>	<b>1.423</b>	<b>4.269</b>	<b>7.115</b>	<b>9.962</b>	<b>12.808</b>	<b>15.654</b>	<b>18.500</b>	<b>21.346</b>	<b>24.192</b>	<b>27.038</b>	<b>29.885</b>	<b>32.731</b>	<b>35.577</b>

Raster: 13 x 6 Puncte

Lm [cd/m <sup>2</sup> ]	Lmin [cd/m <sup>2</sup> ]	Lmax [cd/m <sup>2</sup> ]	g1	g2
0.49	0.29	0.67	0.599	0.440