

La garanzia del prodotto
MADE IN ITALY



PROGRAMARE ELECTRICA

Simple și ușor de utilizat: ecran digital, control precis al temperaturii

Viteze de călcare prestabilite, nu sunt reglabile.



EFICACITATE

Confort acustic: <55 dB

Necesar minim de spațiu: economie de spațiu, potrivit pentru spații mici

Ideal pentru procesarea cantităților mici de lenjerie plată în restaurante, hoteluri, pensiuni...



ROBUST

Acoperire de calitate Nomex: rezistența la temperaturi ridicate

Panouri din placa din piele gri și inox

"Placa de tăiere din lemn

Cinematică nouă, fiabilitate mai bună

Componente industriale, mai durabile



CARACTERISTICI

Zona mare de contact a ruloului cu rufele

Control automat de ridicare a rolei prin detectarea celulei foto

Două modele disponibile:

Standard: rola cu husă din bumbac poliester

Nomex: rolă cu acoperire Nomex



INTRETINERE

Instalare ușoară: necesită doar electricitate conexiune

Acces ușor pe ambele părți pentru întreținere

Demontarea rapidă și ușoară a rulmenților



DIVERSE

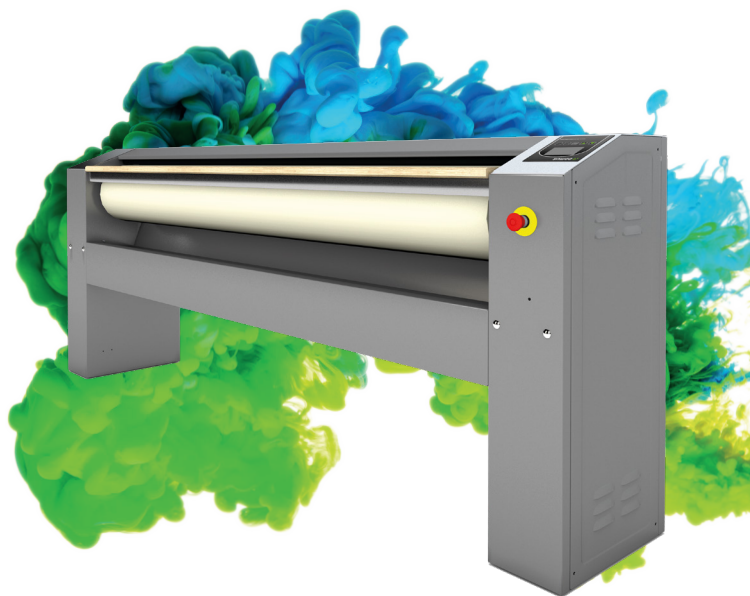
Alimentare frontală și retur

Rola ø 250 mm

Lățimi de lucru: 1.000, 1.200, 1.400 și 2.000 mm

Incalzire electrică

Certificare CE

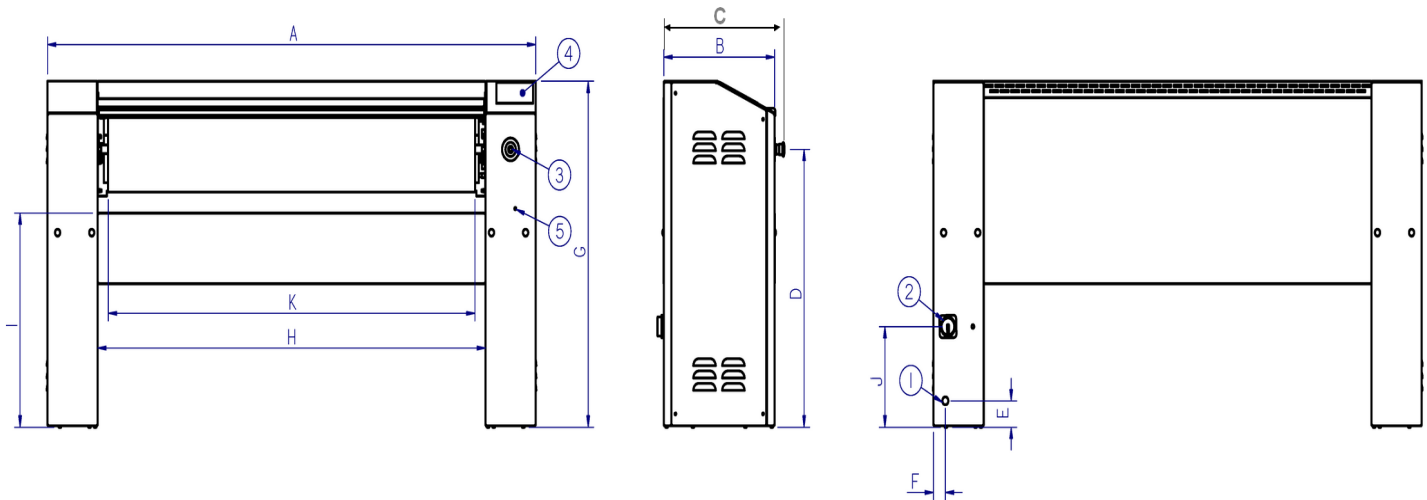


OPTIUNI

- Control pe pedală în loc de fotocelulă
- Tensiune 440V III 60 Hz fără N (marin)
- 230V III+T 50-60 Hz
- 230V I+N+T 50 Hz (cu excepția modelului PR-2025)

DATE TEHNICE	UNIT.	PR-1025	PR-1225	PR-1425	PR-2025
DATE GENERALE					
Productie teoretica*	Kg/h	25	27	30	35
Ø Rola	mm	250	250	250	250
Latime de lucru	mm	1.000	1.200	1.400	2.000
Viteza de zgomot	m/min	4,2	4,2	4,2	4,2
Programare electrica	-	Yes	Yes	Yes	Yes
Ridicarea patului	-	Prin fotocelula	Prin fotocelula	Prin fotocelula	Prin fotocelula
PUTERE					
Putere de incalzire	kW	4,95	6	7	12
Puterea motorului de rulare	kW	0,18	0,18	0,18	0,18
Putere electrica totala	kW	5,13	6,18	7,18	12,18
CONEXIUNI		ELECTRIC	ELECTRIC	ELECTRIC	ELECTRIC
Tensiune 230V - I + N + T	N°x mm²/A	3 x 6 / 25A	3 x 6 / 32A	3 x 10 / 40A	N/A
Tensiune 230V - III + T	N°x mm²/A	4 x 2,5 / 16A	4 x 4 / 20A	4 x 4 / 20A	4 x 6 / 32A
Tensiuni 400V - III + N + T	N°x mm²/A	5 x 2,5 / 10A	5 x 2,5 / 10A	5 x 2,5 / 16A	5 x 4 / 20A
DIMENSIUNI GENERALE / DIMENSIUNI AMBALARE					
Latime neta/bruta	mm	1.462 / 1.490	1.662 / 1.690	1.862 / 1.890	2.462 / 2.490
Adâncime netă/brută	mm	484 / 540	484 / 540	484 / 540	484 / 540
Inaltime neta/bruta	mm	985 / 1.130	985 / 1.130	985 / 1.130	985 / 1.130
Greutate netă / brută	kg	114 / 124	124 / 134	134 / 154	164 / 184
Volum	m3	0,69 / 0,91	0,79 / 1,03	0,89 / 1,15	1,17 / 1,51
DIVERSE					
Nivel zgomot	dB	55	55	55	55

*20-25% Productie teoretica



1. Conexiune electrica
2. Intrerupator principal
3. Oprire de urgenta
4. Panou de control
5. Acces la intretinerea invertorului

	A	B	C	D	E	F	G	H	I	J	K
PR-1025	1.462	423	484	791	75	45	985	1.079	610	287	998
PR-1225	1.662	423	484	791	75	45	985	1.279	610	287	1.198
PR-1425	1.862	423	484	791	75	45	985	1.479	610	287	1.398
PR-2025	2.462	423	484	791	75	45	985	2.079	610	287	1.998